

## Паспорт Вольтамперметр ВАР-М01 63А/450В ТУ 4221-001-31928807-2014



- ◆ *Память скачков и провалов напряжения и числа включений*
- ◆ *Измерение среднеквадратичных значений напряжения, тока и мощности*
- ◆ *Измерение потребляемой мощности до 28 кВт*
- ◆ *Измерение напряжения - AC50...450 В*
- ◆ *Рабочий диапазон частот - от 45 до 65 Гц*
- ◆ *Диапазон измеряемого тока - 0.5...63 А*
- ◆ *Корпус шириной 1 модуль (18мм)*



### Назначение

Комбинированный цифровой промышленный вольтамперметр ВАР-М01 63А 450В (далее вольтамперметр) предназначен для технологического контроля величины напряжения и тока в электрических цепях переменного тока, как в промышленности, так и в бытовом секторе. Может применяться в составе систем автоматизированного контроля и управления технологическими процессами в качестве основного или дополнительного индикатора на передвижных и стационарных объектах. Является средством технологического контроля. Периодической поверке не подлежит.

### Конструкция

Вольтамперметр выпускается в пластмассовом корпусе с передним присоединением. Крепление осуществляется на монтажную рейку-DIN шириной 35 мм (ГОСТ Р МЭК 60715-2003) или на ровную поверхность. Для установки реле на ровную поверхность, фиксаторы замков необходимо раздвинуть, крепление осуществляется винтами или шурупами через отверстие в фиксаторе. Конструкция клемм обеспечивает зажим проводов сечением до 25мм<sup>2</sup>. В нижней части корпуса выведен провод НВЗ-0,75 длиной 105см, для подключения к нейтральной шине. На лицевой панели прибора расположены цифровые индикаторы отображающие величину напряжения и тока, кнопка. Габаритные размеры приведены на рис. 2.

### Работа прибора

Вольтамперметр не требует оперативного питания и подключается непосредственно к измеряемой цепи. Проводник с измеряемым током подключается к клеммам L ВХОД и U ВЫХОД (сверху вниз или снизу вверх не имеет значения). Схемы подключения изображены на рис. 1 и корпусе прибора.

Память скачков и провалов напряжения и числа включений

Использование кнопки для просмотра дополнительной информации:

1-е нажатие - Umax с момента последнего сброса

2-е нажатие - Umin с момента последнего сброса

3-е нажатие - количество отключений сетевого напряжения с момента последнего сброса

Удержание кнопки в течении 5 секунд - сброс.

По двойному клику кнопкой - индикация потребляемой мощности.

По повторному двойному клику кнопкой - индикация напряжения и тока.

**ВНИМАНИЕ!** При отсутствии тока нагрузки возможны не нулевые показания тока (до 0.5А) и мощности (до 0.1кВт).

### Технические характеристики

Параметр	Ед. изм.	ВАР-М01 63А/450В
Диапазон измеряемого напряжения (RMS)	В	AC50...450
Частота измеряемого напряжения и тока	Гц	45...65, 400*
Диапазон измеряемого тока (RMS)	А	0.5...63
Диапазон измерения мощности (RMS)	Вт	20/35 В...28000/450В
Основная погрешность измерений напряжения, не более		1%±1 ед. младшего разряда
Основная погрешность измерений тока, не более		2%±1 ед. младшего разряда
Потребляемая мощность, не более	Вт	1.5
Диапазон рабочих температур	°С	-25...+55(УХЛ4) -40...+55(УХЛ2)
Температура хранения	°С	-40...+70
Помехоустойчивость от пачек импульсов в соответствии с ГОСТ Р 51317.4.4-99 (IEC/EN 61000-4-4)		уровень 3 (2кВ/5кГц)
Помехоустойчивость от перенапряжения в соответствии с ГОСТ Р 51317.4.5-99 (IEC/EN 61000-4-5)		уровень 3 (2кВ)
Климатическое исполнение и категория размещения по ГОСТ 15150-69 (не допускать образования конденсата) по исполнениям		УХЛ4, УХЛ2
Степень защиты по корпусу / по клеммам по ГОСТ 14254-96		IP40 / IP20
Степень загрязнения в соответствии с ГОСТ 9920-89		2
Относительная влажность воздуха	%	до 80 при 25°С
Рабочее положение в пространстве		произвольное
Режим работы		непрерывный
Сечение подключаемых проводников	мм <sup>2</sup>	0.5-35
Габаритные размеры	мм	18 x 83 x 68,5
Масса	кг	0,07
Средний срок службы, не менее	лет	8
Средняя наработка на отказ, не менее	ч	50000

\* - Спец. исполнение

**Варианты схем подключения**

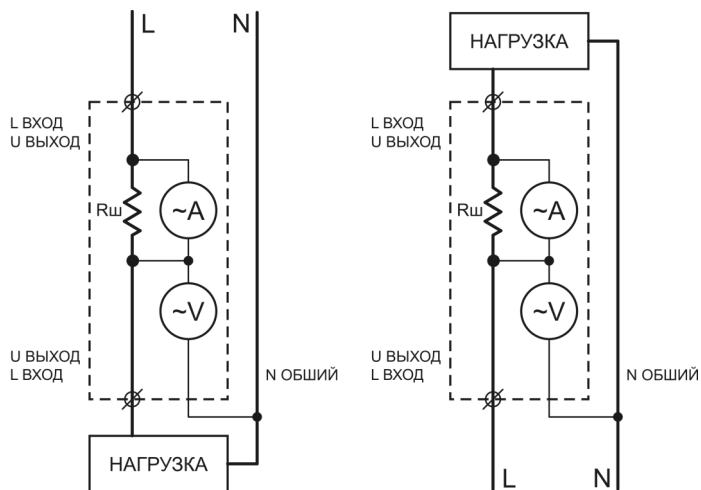


Рис. 1

**Габаритные размеры**

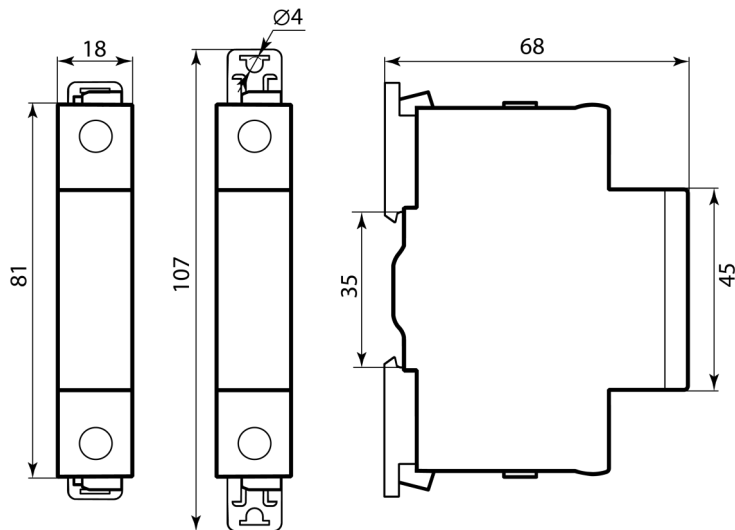


Рис. 2

**Важно!**  
Момент затяжки винтового соединения должен составлять 3,5 Н\*м.

**Пример записи при заказе:**

**Вольтамперметр ВАР-М01 63А/450В УХЛ4**

- Где: **ВАР-М01** - наименование изделия,
- 63А** - максимальный измеряемый ток
- 450В** - максимальное измеряемое напряжение
- УХЛ4** - климатическое исполнение

**Комплект поставки**

1. Вольтамперметр - 1 шт.
2. Паспорт - 1 экз.
3. Коробка - 1 шт.

**Код для заказа (EAN-13)**

наименование	артикул
ВАР-М01 63А/450В УХЛ4	4680019912226
ВАР-М01 63А/450В УХЛ2	4680019912318

Производитель оставляет за собой право вносить изменения в названия, конструкцию, комплектацию и внешний вид, не ухудшая при этом функциональные характеристики изделия.

Не содержит драгоценные металлы

**ГАРАНТИЙНЫЕ ОБЯЗАТЕЛЬСТВА**

Гарантийный срок изделия 24 месяца с момента передачи его потребителю (продажи). Если дату передачи установить невозможно, срок исчисляется с даты изготовления (указывается на упаковке).

Отметку о приёмке контролёр ОТК проставляет на корпусе изделия в виде уникального идентификационного кода. Претензии не принимаются при нарушении условий эксплуатации, при механических и термических повреждениях корпуса изделия (или нарушении целостности контрольной наклейки при её наличии).

Выездное гарантийное обслуживание не осуществляется.



По истечении периода эксплуатации или при порче устройства необходимо подвергнуть его утилизации.