

Измеритель тока короткого замыкания, совмещённый с цифровым вольтметром - ВРТ-М03
ТУ 4221-001-31928807-2014



- ♦ **Постоянное измерение и индикация тока короткого замыкания в цепи фаза-ноль сети**
- ♦ **Постоянное измерение и индикация напряжение сети**
- ♦ **Сравнение тока КЗ с током срабатывания вводного автомата**
- ♦ **Контроль проводника РЕ**
- ♦ **Световая индикация обрыва нуля, несоответствия характеристики вводного автомата току КЗ и аварии РЕ**
- ♦ **Замыкающий контакт включения аварийной сигнализации**

Назначение

Цифровой вольтметр прямого включения ВРТ-М03, совмещённый с измерителем тока короткого замыкания и сопротивления цепи фаза-ноль и контролем состояния защитного провода РЕ, предназначен для постоянного мониторинга напряжения сети. Кроме постоянного мониторинга напряжения сети, прибор позволяет оценить способность срабатывания установленных автоматических выключателей (правильность выбора их номинала) на вводе в дом или квартиру при коротком замыкании, т.е. хватит ему тока КЗ для мгновенного срабатывания или нет.

Все имеющиеся сегодня приборы защиты от обрыва нуля реагируют только на перекос фазных напряжений, возникающий при не симметричных нагрузках на фазы при обрыве нуля. При обрыве нуля и при симметричных нагрузках на фазы (электродвигатели и пр.) они не срабатывают. Основная задача данного прибора - постоянная проверка соответствия состояния электрической сети и сравнение с установленным автоматом защиты, это гарантирует мгновенное срабатывание установленного автомата при коротком замыкании. Является средством контроля. Периодической проверке не подлежит.

Внимание! Устанавливать прибор ТОЛЬКО до УЗО!

Конструкция

Вольтметры выпускаются в унифицированном пластмассовом корпусе с передним присоединением проводов питания и коммутируемых электрических цепей. Крепление осуществляется на монтажную рейку-DIN шириной 35 мм (ГОСТ Р МЭК 60715-2003) или на ровную поверхность. Для установки вольтметров на ровную поверхность замки необходимо раздвинуть. Конструкция клемм обеспечивает надёжный зажим проводов сечением до 2.5мм². На лицевой панели приборов расположен цифровой индикатор отображающий величину напряжения питания и кнопка считывания информации и сброса сигнала аварии. Габаритные размеры приведены на рис. 2.

Внимание!

В конструкции изделия применено поляризованное электромагнитное реле с двумя устойчивыми состояниями. Одноразовые удары во время транспортировки могут привести к самопроизвольному переключению контактов. Неправильное положение контактов перед первым включением реле не является признаком дефектности реле.

При первом включении исходное (выключенное) состояние контактов восстанавливается.

Работа прибора

При включении прибор ВРТ-М03 показывает текущее напряжение сети. Через 1 минуту после включения производится автоматическое измерение тока КЗ и сравнение с запрограммированным значением автоматического выключателя. Если измеренное значение меньше допустимого (достаточного для мгновенного срабатывания) - включается контакт реле (замыкаются контакты 11-14) и загорается светодиод "КЗ". Выключить контакт реле можно нажатием кнопки, светодиод будет гореть до устранения неисправности. Автоматическое измерение тока КЗ производится каждые 24 часа. Запуск измерения тока КЗ вручную возможен не ранее 30 секунд после предыдущего измерения.

Просмотр параметров:

1-е нажатие - индикация максимального напряжения с момента последнего сброса.

2-е нажатие - индикация минимального напряжения с момента последнего сброса.

3-е нажатие - индикация количества включений (пропаданий сетевого напряжения) с момента последнего сброса.

4-е нажатие - индикация усреднённого тока КЗ с момента последнего сброса (сопровождается миганием светодиода "КЗ").

5-е нажатие - индикация запрограммированного значения тока и характеристики автомата защиты.

6-е нажатие - напряжение РЕ (сопровождается миганием светодиода "РЕ"). При напряжении РЕ более 100В - индикация Err.

Если при работе выбран режим РЕ0, то будут прочерки.

7-е нажатие - возврат в начало (режим индикации напряжения)

Без нажатия кнопки через 10с выход в режим индикации напряжения.

Программирование прибора:

Длительное нажатие кнопки (5 секунд) - сброс всей накопленной информации.

Задание порога срабатывания защиты осуществляется кнопкой. Удерживать кнопку 10с. На 5-й секунде произойдёт сброс накопленной информации. На 10-й - появится установленное значение автомата (по умолчанию С16)

Последующими нажатиями (см таблицу 1), установить и двойным кликом выбрать характеристику (В, С или D), затем одинарными кликами установить и двойным кликом выбрать ток автомата (через 10 секунд запоминание и выход в рабочий режим).

Пороги срабатывания ВРТ-М03 по току короткого замыкания

Номинал автомата, А	Максимальный ток срабатывания электромагнитного расцепителя автомата с учётом характеристики, А			Порог срабатывания ВРТ-М02 по току КЗ, А ($I_{КЗ \text{ макс}} + 20\%$)		
	В	С	D	В	С	D
10	50	100	200	60	120	240
16	80	150	320	96	192	384
25	125	250	500	150	300	600
32	160	320	640	192	384	768
40	200	400	800	240	480	960
50	250	500	1000	300	600	1200
63	315	630	1260	378	756	1512
80	400	800	-	480	960	-
100	500	1000	-	600	1200	-



Следующее нажатие кнопки переключит в режим задания контроля "РЕ". РЕ0 - контроль отключён (для работы прибора в двухпроводных сетях без провода РЕ). РЕ1 - контроль включён.

Выбранный режим работы будет сохранен в памяти микроконтроллера и вольтметр переключится в рабочий режим автоматически. При токе КЗ больше 999А - циклический вывод бегущей строкой.

Прибор ВРТ-М03 фиксирует в реальном времени изменение тока короткого замыкания в цепи фаза-ноль (при обрыве нуля оно резко возрастает) и в случае его повышения сигнализирует об этом.

Прибор программируется пользователем на конкретный тип автомата защиты (от 10 до 100А, характеристики В, С или D, заводская настройка - С16). Периодически проверяет ток КЗ, сравнивает с допустимым током для данного автомата, с учётом его характеристики (В, С или D) т.е. кратности тока срабатывания (примерно на 20% больше максимального тока). При недостаточности тока КЗ для мгновенного срабатывания - выдаёт звуковой и световой сигнал (мигание красного светодиода "авария КЗ") до восстановления цепи (устранения неисправности) или перепрограммирования на меньший ток автомата. По нажатию кнопки на передней панели показывает измеренный ток КЗ в сети и сопротивляет измерение цепи фаза-ноль, максимальное, минимальное зафиксированное напряжение и количество пропаданий сетевого напряжения.

Также ВРТ-М03 проверяет целостность защитного провода РЕ. При появлении на нём напряжения или его обрыве - срабатывает звуковая и световая (горит красный светодиод "авария РЕ") сигнализация.

Применение этого прибора позволит вовремя обнаружить неисправность электропроводки и, тем самым, снизит вероятность возникновения пожара при коротком замыкании в сети, а также снизит вероятность поражения человека электрическим током при появлении напряжения на корпусе оборудования при аварии защитного проводника РЕ.

Внимание! Сохранения параметров не происходит при просмотре событий.

Таблица

Технические характеристики

Параметр	Ед.изм.	ВРТ-М03
Питание		От измеряемого напряжения
Частота измеряемого напряжения	Гц	45...65, 400 *
Диапазон измерения напряжения на клеммах N, L	В	AC20...300
Диапазон измерения напряжения на входе РЕ	В	AC0...100
Диапазон измерения тока короткого замыкания на клеммах N, L	А	50...1500
Основная погрешность измерения напряжения	%	1 ± 1 единица младшего разряда
Основная погрешность измерения тока КЗ	%	5 ± 1 единица младшего разряда
Потребляемая мощность, не более	ВА	1.5
Максимальный коммутируемый ток: AC250В 50Гц (AC1) / DC30В (DC1)	А	8
Максимальная коммутируемая мощность: AC250В 50Гц (AC1) / DC30В (DC1)	ВА / Вт	2000 / 240
Максимальное коммутируемое напряжение	В	250
Максимальное напряжение между цепями питания и контактами реле	В	AC2000 (50Гц - 1 мин)
Механическая износостойкость, не менее	циклов	10 x 10 ⁶
Электрическая износостойкость, не менее	циклов	100000
Количество и тип выходных контактов		1 замыкающий контакт
Диапазон рабочих температур (по исполнениям)	°С	-25...+55 (УХЛ4) / -40...+55 (УХЛ2)
Температура хранения	°С	-40...+70
Помехоустойчивость от пачек импульсов в соответствии с ГОСТ Р 51317.4.4-99 (IEC/EN 61000-4-4)		уровень 3 (2кВ/5кГц)
Помехоустойчивость от перенапряжения в соответствии с ГОСТ Р 51317.4.5-99 (IEC/EN 61000-4-5)		уровень 3 (2кВ А1-А2)
Климатическое исполнение и категория размещения по ГОСТ 15150-69 (не допускать образования конденсата)		УХЛ4 или УХЛ2
Степень защиты по корпусу / по клеммам по ГОСТ 14254-96		IP40 / IP20
Степень загрязнения в соответствии с ГОСТ 9920-89		2
Относительная влажность воздуха	%	до 80 (при 25°С)
Высота над уровнем моря	м	до 2000
Рабочее положение в пространстве		произвольное
Режим работы		непрерывный
Габаритные размеры	мм	22 x 93 x 62
Масса	кг	0.05
Средний срок службы, не менее	лет	8
Средняя наработка на отказ, не менее	ч	10000

* - Спец. исполнение

Схема подключения для трёхпроводной сети

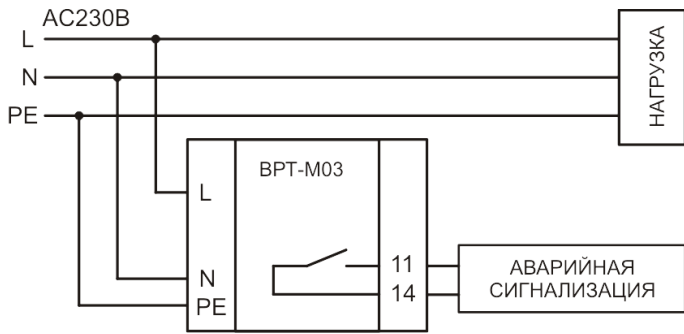
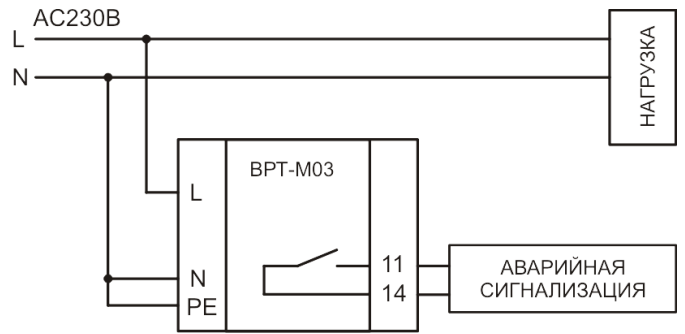


Схема подключения для двухпроводной сети



Габаритные размеры

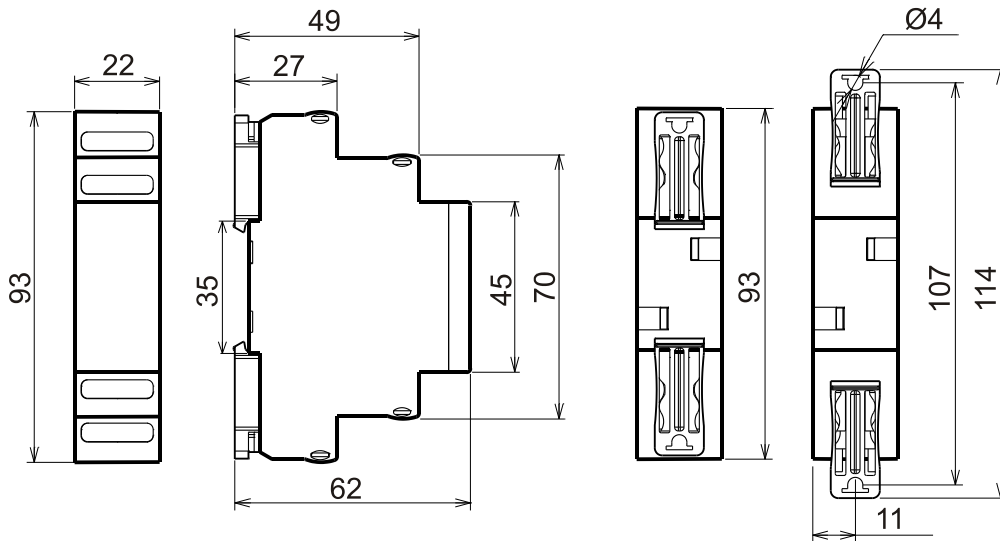


Рис. 2

Комплект поставки

- 1. Реле - 1 шт.
- 2. Паспорт - 1 экз.
- 3. Коробка - 1 шт.

Пример записи для заказа:

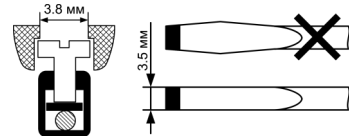
Измеритель тока КЗ - ВРТ-М03 AC230В УХЛ4

Где: **ВРТ-М03** - название изделия,
AC230В - напряжение питания,
УХЛ4 - климатическое исполнение.

Код для заказа (EAN-13)	
наименование	артикул
ВРТ-М03 AC230В УХЛ4	2000016936483
ВРТ-М03 AC230В УХЛ2	2000016936490

Важно!
 Момент затяжки винтового соединения должен составлять 0,4 Нм.

Следует использовать отвертку 0,6*3,5мм



Производитель оставляет за собой право вносить изменения в названия, конструкцию, комплектацию и внешний вид, не ухудшая при этом функциональные характеристики изделия.

Не содержит драгоценные металлы

ГАРАНТИЙНЫЕ ОБЯЗАТЕЛЬСТВА

Гарантийный срок изделия 24 месяца с момента передачи его потребителю (продажи). Если дату передачи установить невозможно, срок исчисляется с даты изготовления (указывается на упаковке).

Отметку о приёмке контролёр ОТК проставляет на корпусе изделия в виде уникального идентификационного кода. Претензии не принимаются при нарушении условий эксплуатации, при механических и термических повреждениях корпуса изделия (или нарушении целостности контрольной наклейки при её наличии).

Выездное гарантийное обслуживание не осуществляется.

Дата продажи _____
(заполняется потребителем при оформлении претензии)



По истечении периода эксплуатации или при порче устройства необходимо подвергнуть его утилизации.