

**СОГЛАСОВАНО**

**Технический директор**

**ООО «ИЦРМ»**

 **М. С. Казаков**

**«9» 02 2021 г.**



**Государственная система обеспечения единства измерений**

**Устройства синхронизации времени УСВ-3**

**Методика поверки**

**ИЦРМ-МП-149-21**

г. Москва

2021 г.

## Содержание

1 ОБЩИЕ ПОЛОЖЕНИЯ .....	3
2 ПЕРЕЧЕНЬ ОПЕРАЦИЙ ПОВЕРКИ СРЕДСТВА ИЗМЕРЕНИЙ.....	3
3 ТРЕБОВАНИЯ К УСЛОВИЯМ ПРОВЕДЕНИЯ ПОВЕРКИ .....	3
4 ТРЕБОВАНИЯ К СПЕЦИАЛИСТАМ, ОСУЩЕСТВЛЯЮЩИМ ПОВЕРКУ .....	3
5 МЕТРОЛОГИЧЕСКИЕ И ТЕХНИЧЕСКИЕ ТРЕБОВАНИЯ К СРЕДСТВАМ ПОВЕРКИ ....	4
6 ТРЕБОВАНИЯ (УСЛОВИЯ) ПО ОБЕСПЕЧЕНИЮ БЕЗОПАСНОСТИ ПРОВЕДЕНИЯ ПОВЕРКИ.....	4
7 ВНЕШНИЙ ОСМОТР СРЕДСТВА ИЗМЕРЕНИЙ .....	4
8 ПОДГОТОВКА К ПОВЕРКЕ И ОПРОБОВАНИЕ СРЕДСТВА ИЗМЕРЕНИЙ.....	5
9 ПРОВЕРКА ПРОГРАММНОГО ОБЕСПЕЧЕНИЯ СРЕДСТВА ИЗМЕРЕНИЙ .....	8
10 ОПРЕДЕЛЕНИЕ МЕТРОЛОГИЧЕСКИХ ХАРАКТЕРИСТИК СРЕДСТВА ИЗМЕРЕНИЙ	8
11 ПОДТВЕРЖДЕНИЕ СООТВЕТСТВИЯ СРЕДСТВА ИЗМЕРЕНИЙ МЕТРОЛОГИЧЕСКИМ ТРЕБОВАНИЯМ.....	11
12 ОФОРМЛЕНИЕ РЕЗУЛЬТАТОВ ПОВЕРКИ .....	11

## 1 ОБЩИЕ ПОЛОЖЕНИЯ

1.1 Настоящая методика поверки распространяется на устройства синхронизации времени УСВ-3 (далее – УСВ-3), изготавливаемые Обществом с ограниченной ответственностью Завод «Промприбор» (ООО Завод «Промприбор»), и устанавливает методику их первичной и периодической поверок.

1.2 При проведении поверки должна обеспечиваться прослеживаемость УСВ-3 к ГЭТ 1-2018 согласно государственной поверочной схеме, утвержденной Приказом Федерального агентства по техническому регулированию и метрологии от 31 июля 2018 года № 1621 (далее – Приказ № 1621).

1.3 Поверка УСВ-3 должна проводиться в соответствии с требованиями настоящей методики поверки. Интервал между поверками – 4 года.

1.4 Метод, обеспечивающий реализацию методики поверки, – измерения разности шкал времени по каналам связи и по сигналам глобальной навигационной спутниковой системы (ГНСС).

1.5 Основные метрологические характеристики УСВ-3 приведены в Приложении А.

## 2 ПЕРЕЧЕНЬ ОПЕРАЦИЙ ПОВЕРКИ СРЕДСТВА ИЗМЕРЕНИЙ

2.1 При проведении поверки выполняют операции, указанные в таблице 2.

Таблица 1 – Операции поверки

Наименование операции	Необходимость выполнения при	
	первичной поверке	периодической поверке
Внешний осмотр средства измерений	Да	Да
Подготовка к поверке и опробование средства измерений	Да	Да
Проверка программного обеспечения средства измерений	Да	Да
Определение метрологических характеристик средства измерений	Да	Да
Подтверждение соответствия средства измерений метрологическим требованиям	Да	Да

## 3 ТРЕБОВАНИЯ К УСЛОВИЯМ ПРОВЕДЕНИЯ ПОВЕРКИ

3.1 При проведении поверки должны соблюдаться следующие условия:

- температура окружающей среды плюс  $(20 \pm 5)$  °С;
- относительная влажность от 30 % до 80 %.

## 4 ТРЕБОВАНИЯ К СПЕЦИАЛИСТАМ, ОСУЩЕСТВЛЯЮЩИМ ПОВЕРКУ

4.1 К проведению поверки допускаются лица, изучившие настоящую методику поверки, эксплуатационную документацию на поверяемые УСВ-3 и средства поверки.

4.2 К проведению поверки допускаются лица, соответствующие требованиям, изложенным в статье 41 Приказа Минэкономразвития России от 26.10.2020 года № 707 (ред. от 30.12.2020 года) «Об утверждении критериев аккредитации и перечня документов, подтверждающих соответствие заявителя, аккредитованного лица критериям аккредитации».



## 5 МЕТРОЛОГИЧЕСКИЕ И ТЕХНИЧЕСКИЕ ТРЕБОВАНИЯ К СРЕДСТВАМ ПОВЕРКИ

Таблица 2 – Средства поверки

Метрологические и технические требования к средствам поверки	Рекомендуемый тип средства поверки, регистрационный номер в Федеральном информационном фонде по обеспечению единства измерений (далее – рег. №) и (или) метрологические или основные технические характеристики средства поверки
<b>Основные средства поверки</b>	
Соотношение пределов допускаемой общей погрешности эталона по Приказу № 1621 и средства измерений временных интервалов и пределов допускаемой погрешности поверяемого средства измерений должно быть не более 1:3	Устройство синхронизации времени УСВ-2, рег. № 41681-10
	Осциллограф цифровой люминофорный TDS3014B, рег. № 24021-02
<b>Вспомогательные средства поверки</b>	
Диапазон воспроизведений напряжения питания постоянного тока от 0 до 30 В	Источник питания постоянного тока GPR-73060D (далее – внешний источник электропитания), рег. № 55898-13
Диапазон измерений температуры окружающей среды от 0°С до +30 °С, диапазон измерений относительной влажности от 30 % до 80 %	Измеритель параметров микроклимата «МЕТЕОСКОП-М», рег. № 32014-11
–	Персональный компьютер (далее – ЭВМ) IBM PC; наличие интерфейсов Ethernet и USB; дисковод для чтения CD-ROM; операционная система Windows с установленным программным обеспечением

Допускается применение средств поверки с метрологическими и техническими характеристиками, обеспечивающими требуемую точность передачи единиц величин поверяемому средству измерений, установленную Приказом Федерального агентства по техническому регулированию и метрологии от 31 июля 2018 года № 1621.

### 6 ТРЕБОВАНИЯ (УСЛОВИЯ) ПО ОБЕСПЕЧЕНИЮ БЕЗОПАСНОСТИ ПРОВЕДЕНИЯ ПОВЕРКИ

6.1 При проведении поверки необходимо соблюдать требования безопасности, установленные ГОСТ 12.3.019-80, «Правилами технической эксплуатации электроустановок потребителей». Также должны быть соблюдены требования безопасности, изложенные в эксплуатационных документах на поверяемые УСВ-3 и применяемые средства поверки.

### 7 ВНЕШНИЙ ОСМОТР СРЕДСТВА ИЗМЕРЕНИЙ

УСВ-3 допускается к дальнейшей поверке, если:

- внешний вид УСВ-3 соответствует описанию типа;
- соблюдаются требования по защите УСВ-3 от несанкционированного вмешательства согласно описанию типа;
- отсутствуют видимые дефекты, способные оказать влияние на безопасность проведения поверки или результаты поверки.

*Примечание - При выявлении дефектов, способных оказать влияние на безопасность проведения поверки или результаты поверки, устанавливается возможность их устранения до проведения поверки. При наличии возможности устранения дефектов, выявленные дефекты устраняются, и УСВ-3 допускается к дальнейшей поверке. При отсутствии возможности устранения дефектов, УСВ-3 к дальнейшей поверке не допускается.*

## 8 ПОДГОТОВКА К ПОВЕРКЕ И ОПРОБОВАНИЕ СРЕДСТВА ИЗМЕРЕНИЙ

8.1 Перед проведением поверки необходимо выполнить следующие подготовительные работы:

- изучить эксплуатационную документацию на поверяемое УСВ-3 и на применяемые средства поверки;
- выдержать УСВ-3 в условиях окружающей среды, указанных в п. 3.1, не менее 2 ч, если оно находилось в климатических условиях, отличающихся от указанных в п. 3.1, и подготовить его к работе в соответствии с его эксплуатационной документацией;
- подготовить к работе средства поверки в соответствии с указаниями их эксплуатационной документации.

### 8.2 Опробование УСВ-3

Установить антенный блок (далее – АБ) из состава УСВ-3 в месте, обеспечивающем устойчивый прием сигналов навигационных спутников. Собрать схему согласно рисунку 1 или рисунку 2 в зависимости от наличия блока питания и интерфейсов (далее – БПИ), применяя кабель интерфейса RS-232 для УСВ-3 с БПИ, и кабель связи АБ для УСВ-3 без БПИ.

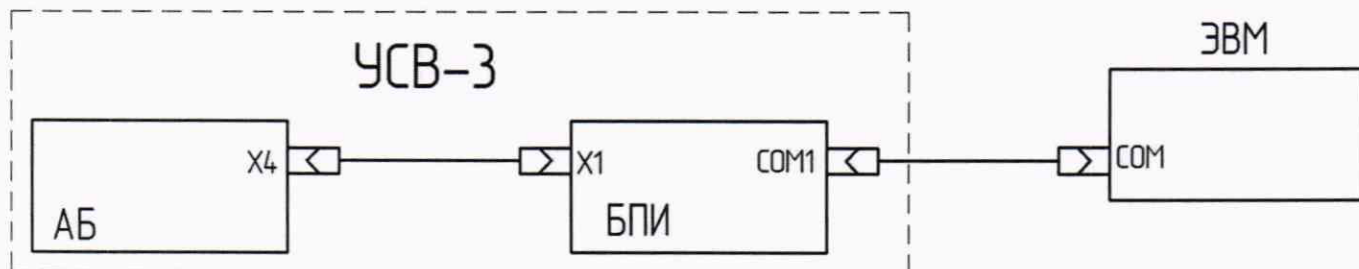


Рисунок 1 – Схема подключения при опробовании УСВ-3, в состав которых входит БПИ

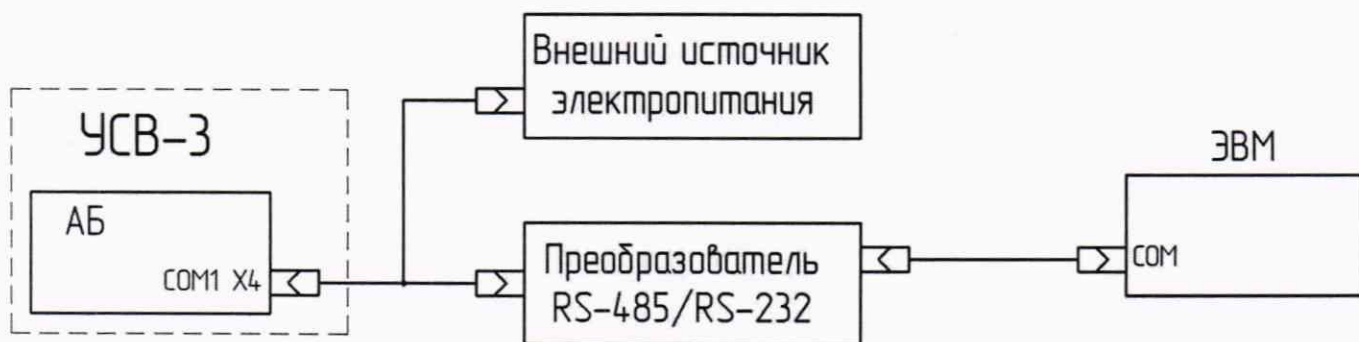


Рисунок 2 – Схема подключения при опробовании УСВ-3, в состав которых БПИ не входит

*Примечание – для УСВ-3, в состав которых БПИ не входит, для подключения к ЭВМ потребуется преобразователь физических уровней RS-485 интерфейса.*

Включить и прогреть (не менее 30 мин) УСВ-3 и средства поверки.

После подключений УСВ-3 выполняет поиск навигационных спутников, и после того, как будет получено навигационное решение – произойдет запуск синхронизации шкалы времени, выдаваемой УСВ-3, со шкалой времени систем ГЛОНАСС/GPS.



На ЭВМ установить дистрибутив программного обеспечения (далее – ПО) «Синхронизация времени» (если ранее ПО «Синхронизация времени» не было установлено). Проверить наличие синхронизации системного времени устройства от встроенного приемника ГЛОНАСС/GPS, для чего запустить ПО и выполнить настройки последовательного порта ЭВМ (рисунок 3), при этом в окне программы в строке «СОСТОЯНИЕ» должно появиться сообщение «ОК» и в строке «ВРЕМЯ UTC» должно отображаться текущее время по шкале UTC совпадающее с показаниями устройства синхронизации времени УСВ-2 (далее – УСВ-2) с учётом поясного сдвига: для московского времени +3 часа (рисунок 4.1).

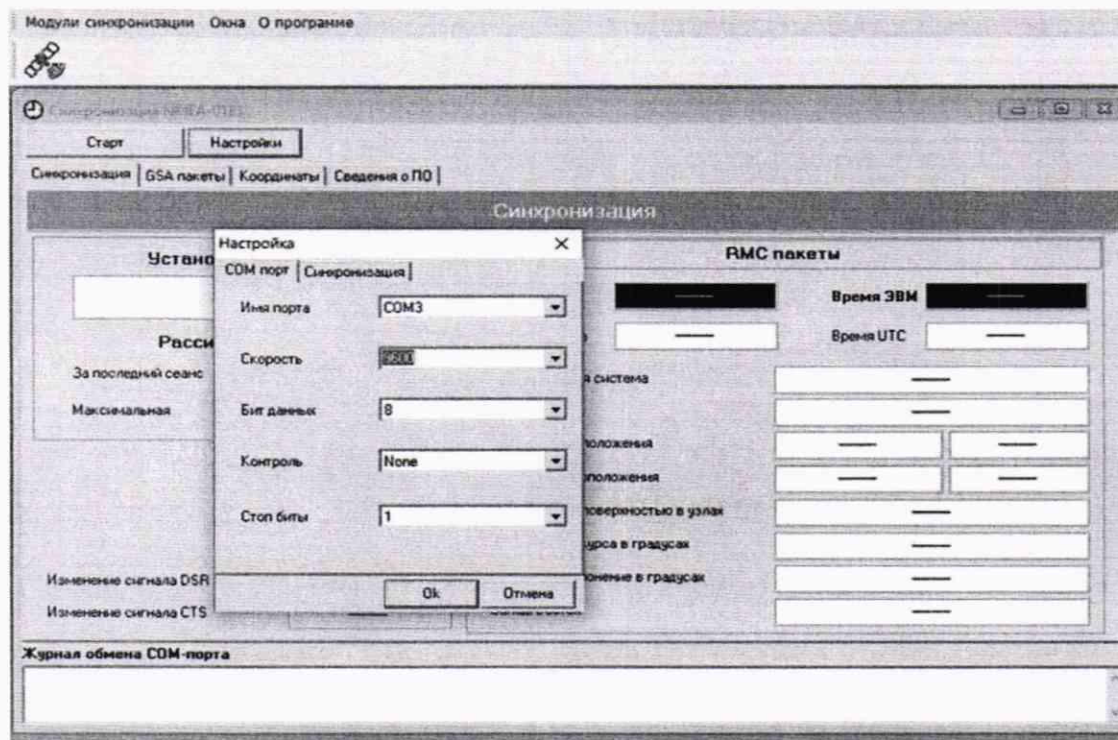
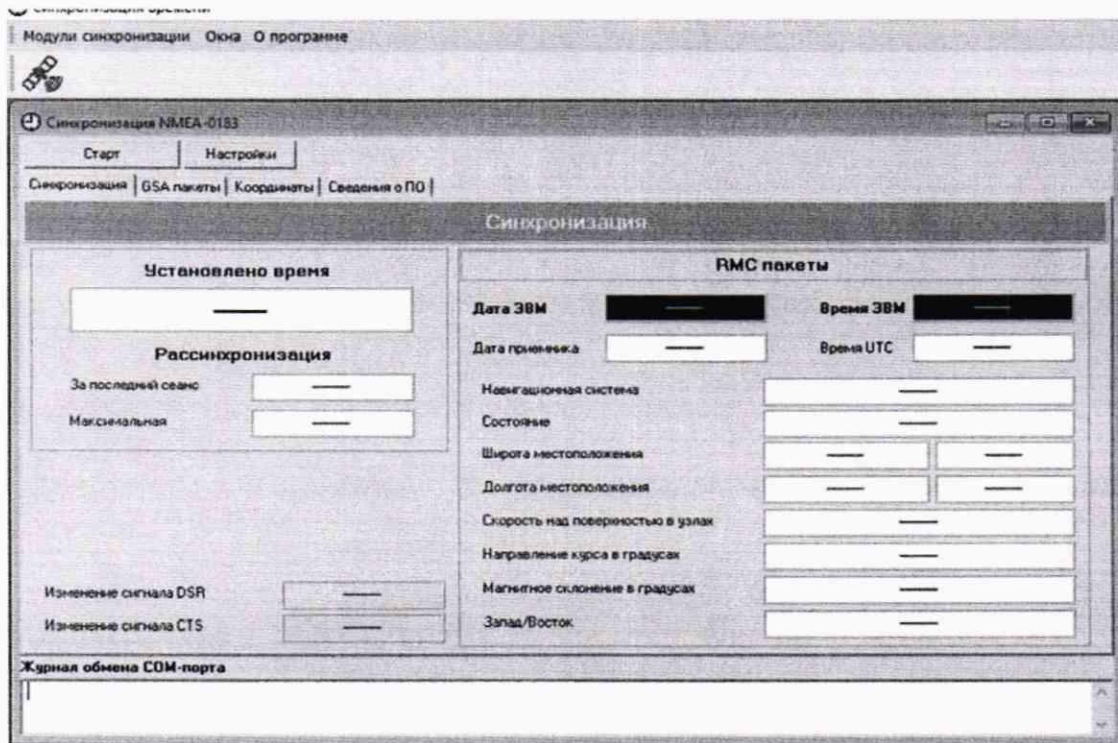


Рисунок 3 – Установка ПО «Синхронизация времени: Синхронизация NMEA-0183» и выбор настроек приёма NMEA сообщений.



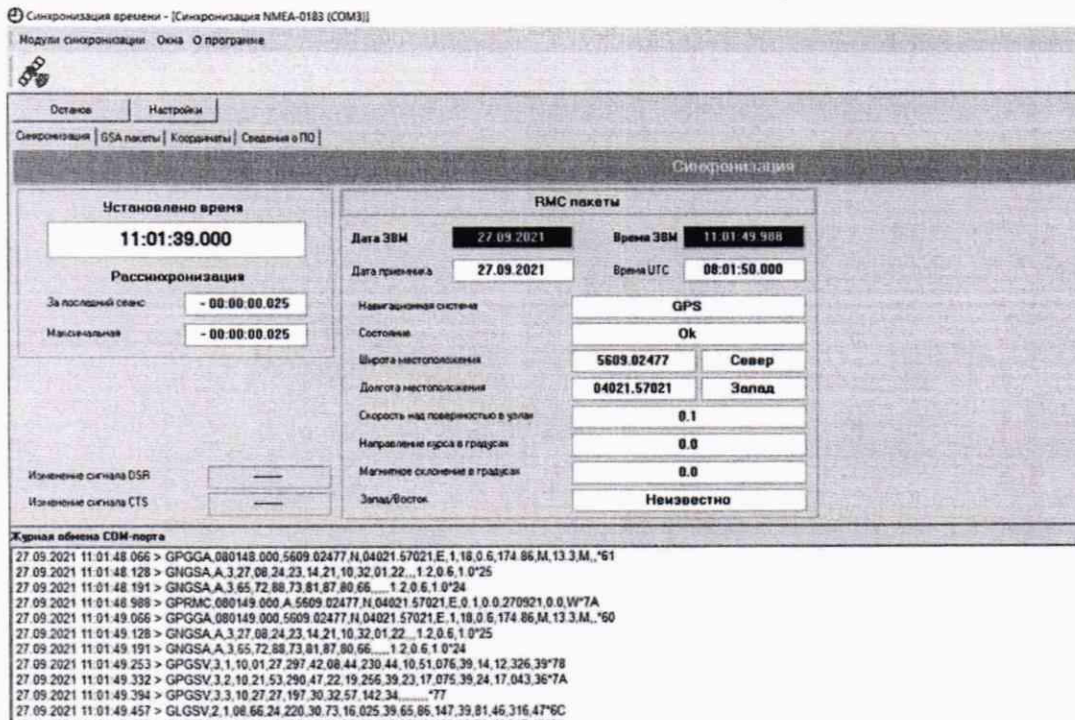


Рисунок 4.1 – «Синхронизация времени: Синхронизация NMEA-0183» расшифровывает NMEA сообщения УСВ-3

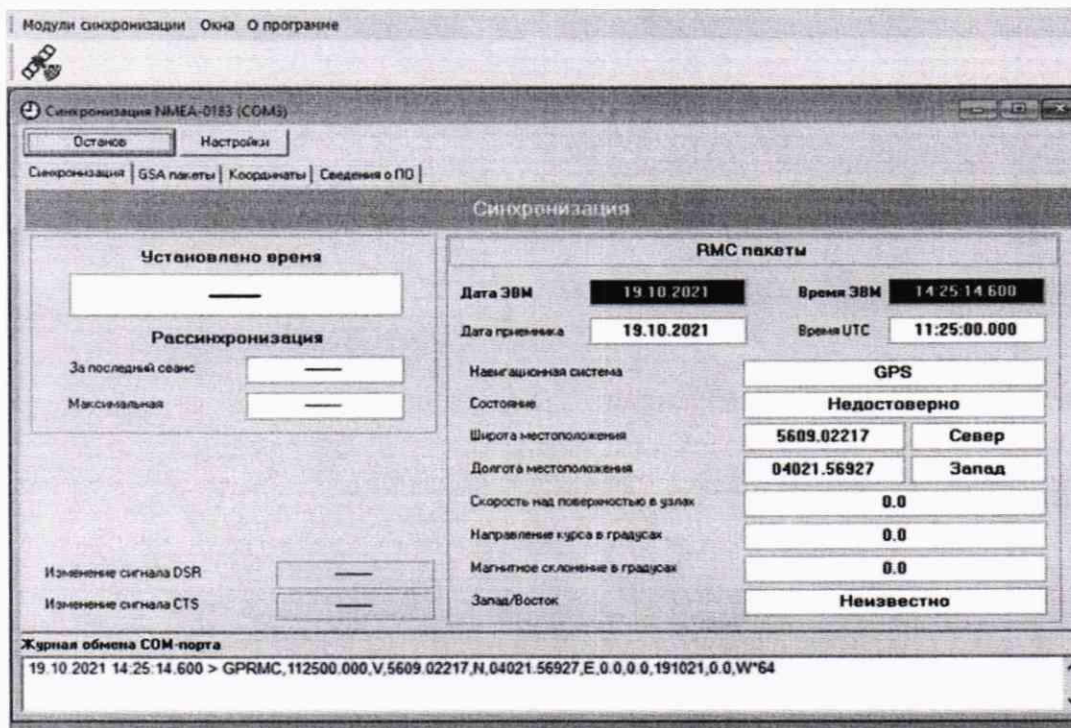


Рисунок 4.2 – «Синхронизация времени: Синхронизация NMEA-0183» расшифровывает NMEA сообщения УСВ-3

УСВ-3, формирующие пакеты NMEA сообщений, которые ПО «Синхронизация времени» расшифровываются в строке «СОСТОЯНИЕ» со статусом «Недостовечно» спустя 30 мин после подачи питания (рисунок 4.2) требуют изменений условий приёма в соответствии с Руководством по эксплуатации.

УСВ-3 допускается к дальнейшей проверке, если при опробовании после изменений условий приёма УСВ-3 формирует NMEA-сообщения со статусом «ОК».

## 9 ПРОВЕРКА ПРОГРАММНОГО ОБЕСПЕЧЕНИЯ СРЕДСТВА ИЗМЕРЕНИЙ

Проверку соответствия программного обеспечения УСВ-3 проводить в следующей последовательности:

- 1) Подключить УСВ-3 к ЭВМ согласно рисунку 1 или 2.
- 2) В меню ПО «Синхронизация времени» открыть вкладку «Сведения о ПО» считать идентификационные данные встроенного программного обеспечения (рисунок 5).
- 3) Проверить соответствие идентификационных данных встроенного ПО, отображаемых в меню ПО «Синхронизация времени» во вкладке «Сведения о ПО», идентификационным данным встроенного ПО, указанным в описании типа на УСВ-3.

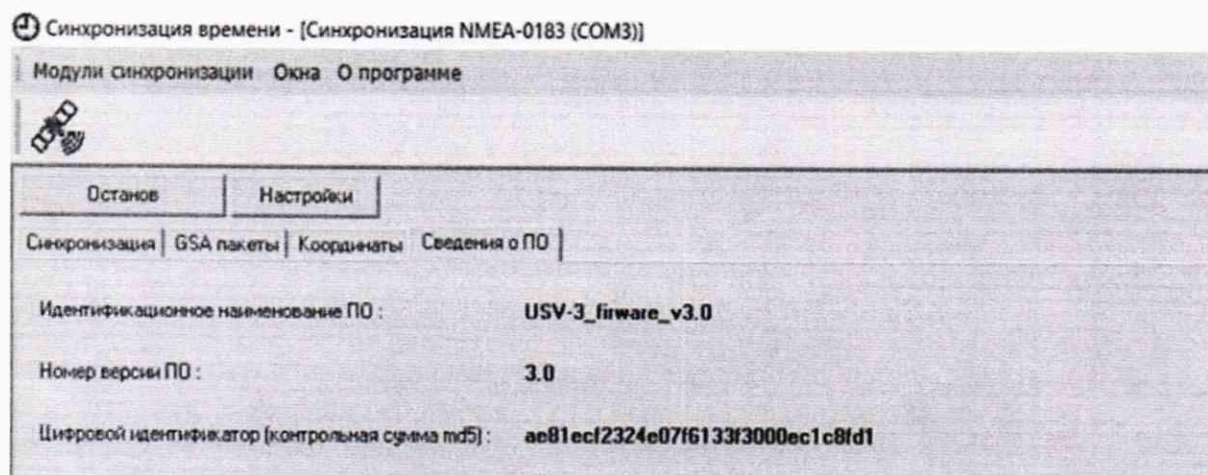


Рисунок 5 – Проверка соответствия идентификационных данных встроенного ПО

УСВ-3 допускается к дальнейшей поверке, если встроенное программное обеспечение соответствует требованиям, указанным в описании типа.

## 10 ОПРЕДЕЛЕНИЕ МЕТРОЛОГИЧЕСКИХ ХАРАКТЕРИСТИК СРЕДСТВА ИЗМЕРЕНИЙ

10.1 Определение абсолютной погрешности временного положения фронта «синхросигнала 1 Гц» относительно шкалы времени UTC и UTC (SU)

Убедиться в окне ПО «Синхронизация времени» в строке «СОСТОЯНИЕ» в наличии сообщения «ОК» и наличии в строке «ВРЕМЯ UTC» отображения текущего времени по шкале UTC.

Подключить УСВ-3 согласно рисунку 6 или 7 (в зависимости от наличия БПИ) к одному из входов осциллографа цифрового люминофорного TDS3014B (далее – осциллограф).



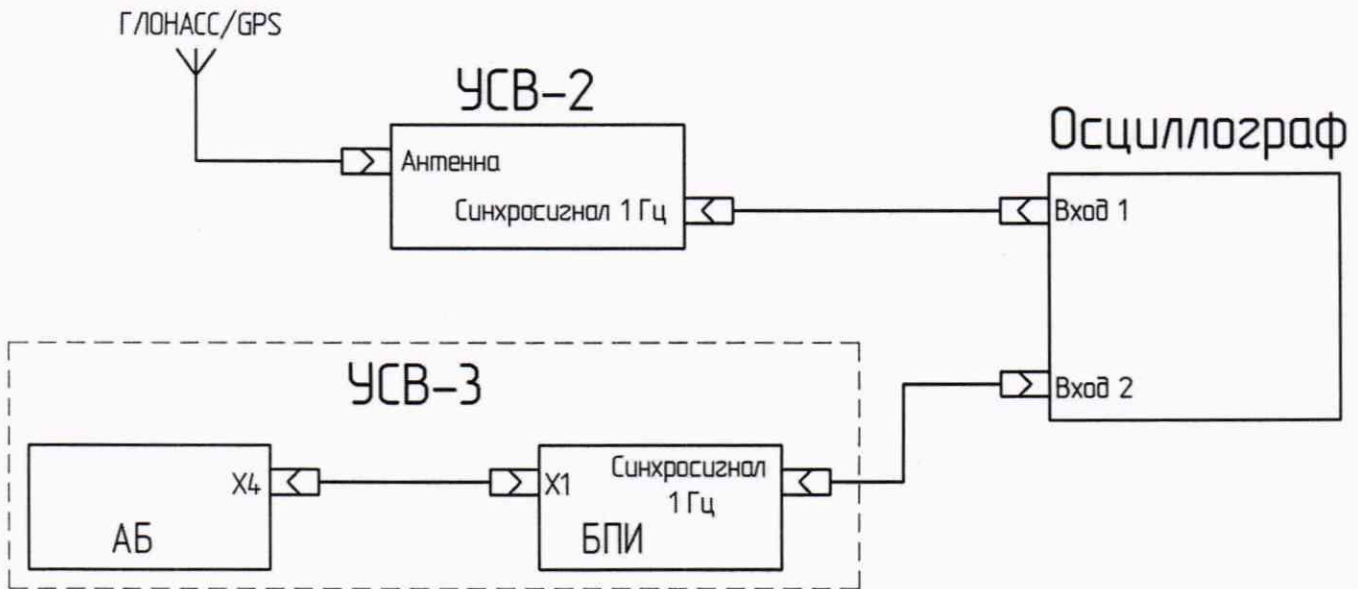


Рисунок 6 – Схема подключения при определении абсолютной погрешности временного положения фронта «синхросигнала 1 Гц» относительно шкалы времени UTC и UTC (SU) (для УСВ-3, в состав которых входит БПИ)

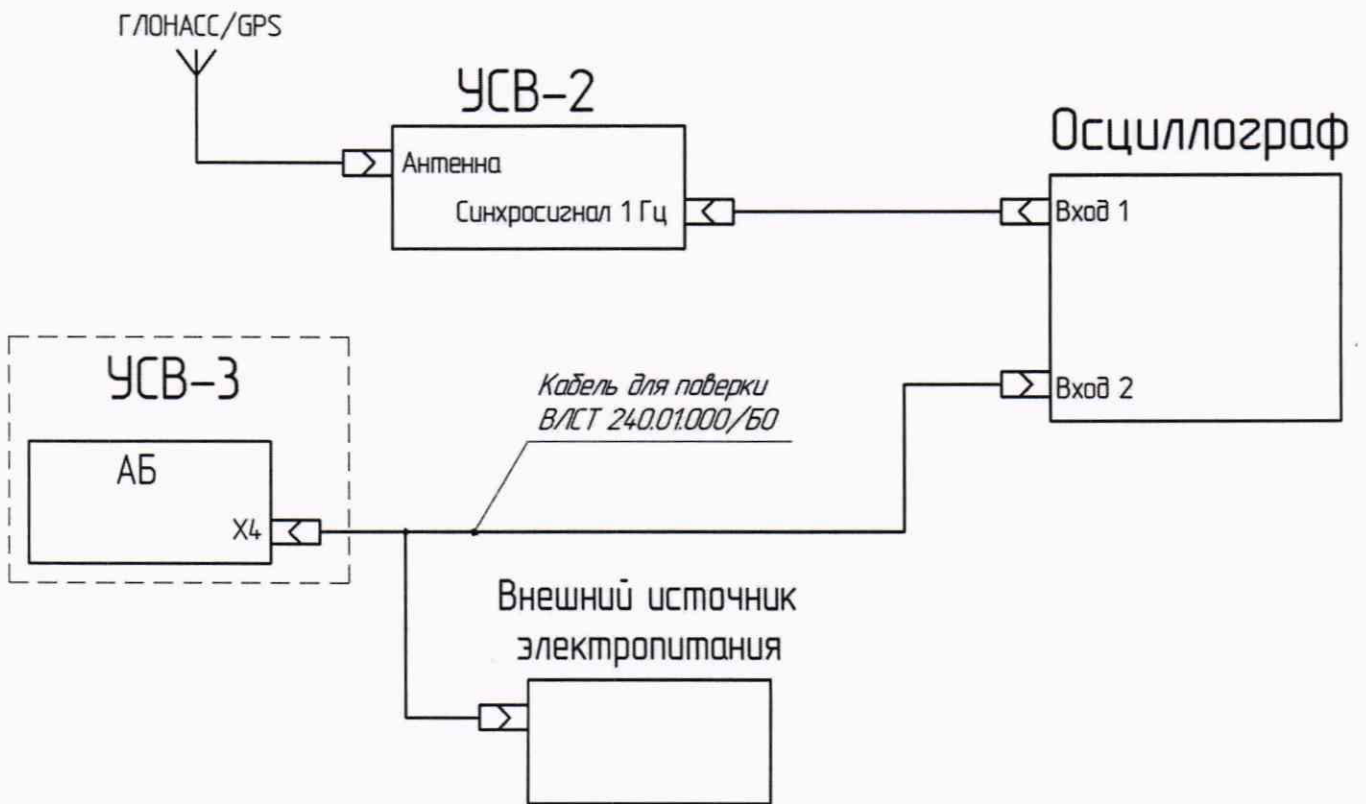


Рисунок 7 – Схема подключения при определении абсолютной погрешности временного положения фронта «синхросигнала 1 Гц» относительно шкалы времени UTC и UTC (SU) (для УСВ-3, в состав которых БПИ не входит)

УСВ-2, применяемый в качестве формирователя эталонной шкалы времени UTC и UTC (SU), подключенный к другому входу осциллографа, должен быть настроен на приём сигнала ГЛОНАСС/GPS.

На осциллографе установить синхронизацию относительно поступающей шкалы времени с секундными импульсами от УСВ-2, установить развёртку времени 20 мкс/дел., коэффициент отклонения по вертикали установить 5 В/дел. для УСВ-3, в состав которых входит БПИ и 1 В/дел. для УСВ-3, в состав которых БПИ не входит.

*Примечание – При необходимости изменить значение развёртку времени для обеспечения нормальной визуализации сигналов*

Добиться устойчивой визуализации сигнала импульсного выхода «Синхросигнал 1 Гц» УСВ-3, подобрав масштаб амплитуды входного сигнала и его смещение по вертикали относительно сигнала от УСВ-2. Установить уровень синхронизации осциллографа по амплитуде 50 % уровня сигнала от УСВ-2.

Измерить при помощи осциллографа смещение фронта «синхросигнала 1 Гц» относительно «синхросигнала 1 Гц» от УСВ-2.

10.2 Определение абсолютной погрешности временного положения фронта «синхросигнала NMEA» относительно транслируемой шкалы времени NMEA-сообщений (по последовательным портам БПИ) (только для устройства с БПИ)

Убедиться в окне ПО «Синхронизация времени» в строке «СОСТОЯНИЕ» в наличии сообщения «ОК» и наличии в строке «ВРЕМЯ UTC» отображения текущего времени по шкале UTC.

Согласно рисунку 8 подключить проверяемое УСВ-3 к осциллографу.

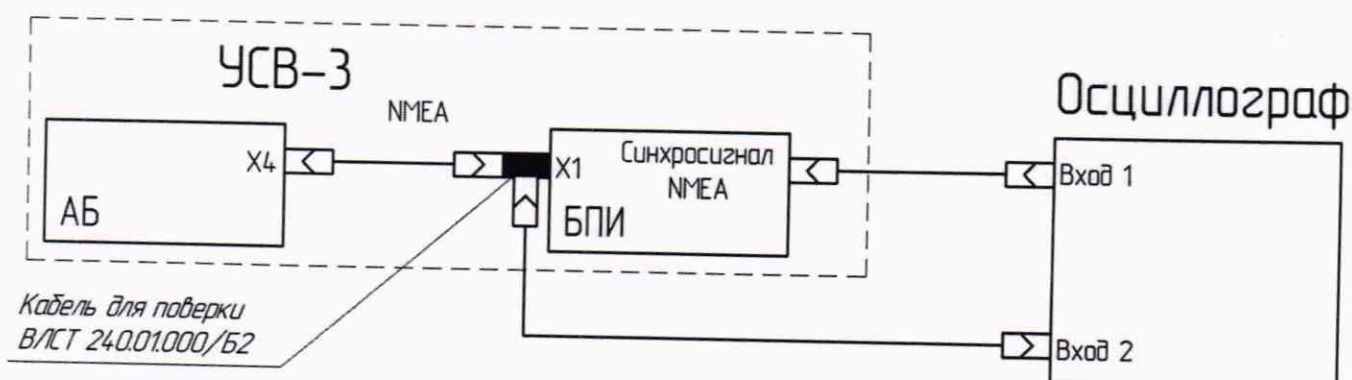


Рисунок 8 – Схема подключения при определении абсолютной погрешности временного положения фронта «синхросигнала NMEA» относительно транслируемой шкалы времени NMEA-сообщений (для УСВ-3, в состав которых входит БПИ)

На осциллографе установить синхронизацию относительно поступающей шкалы времени с NMEA-сообщениями от БПИ установив развёртку времени на 10 мкс/дел. с коэффициентом отклонения по вертикали 5 В/дел.

Добиться устойчивой визуализации сигнала импульсного выхода «Синхросигнал NMEA» с БПИ УСВ-3, подобрав масштаб амплитуды входного сигнала и его смещение по вертикали относительно сигнала NMEA-сообщений (начала посылки кадра NMEA-сообщения).

Измерить при помощи осциллографа смещение фронта «синхросигнала NMEA» относительно транслируемой шкалы времени NMEA-сообщений.

10.3 Определение абсолютной погрешности временного положения фронта «синхросигнала NMEA» относительно шкалы времени UTC и UTC (SU)



Подключить УСВ-3 к осциллографу согласно рисунку 9 (только для УСВ-3 с БПИ). Убедиться в окне ПО «Синхронизация времени» в строке «СОСТОЯНИЕ» в наличии сообщения «ОК» и наличии в строке «ВРЕМЯ UTC» отображения текущего времени по шкале UTC.

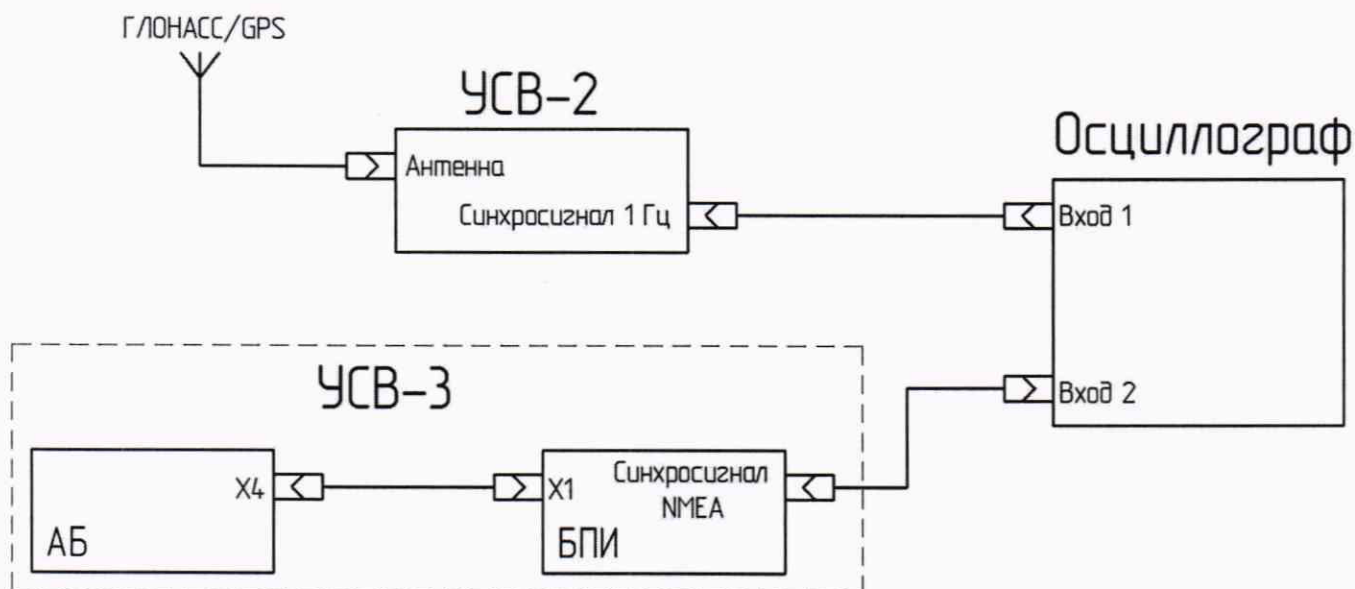


Рисунок 9 – Схема подключения при определении абсолютной погрешности временного положения фронта «синхросигнала NMEA» относительно шкалы времени UTC и UTC (SU) (для УСВ-3, в состав которых входит БПИ)

На осциллографе установить синхронизацию относительно поступающей шкалы времени с секундными импульсами от УСВ-2, установить развёртку времени на 20 мс/дел., коэффициент отклонения по вертикали установить 5 В/дел.

Добиться устойчивой визуализации сигнала импульсного выхода «Синхросигнал NMEA» с БПИ УСВ-3, подобрав масштаб амплитуды входного сигнала и его смещение по вертикали относительно «синхросигнала 1 Гц» от УСВ-2.

Измерить при помощи осциллографа смещение фронта «синхросигнала NMEA» относительно «синхросигнала 1 Гц» от УСВ-2.

## 11 ПОДТВЕРЖДЕНИЕ СООТВЕТСТВИЯ СРЕДСТВА ИЗМЕРЕНИЙ МЕТРОЛОГИЧЕСКИМ ТРЕБОВАНИЯМ

УСВ-3 подтверждает соответствие метрологическим требованиям, установленным при утверждении типа, если полученные значения абсолютной погрешности временного положения фронта «синхросигнала 1 Гц» относительно шкалы времени UTC и UTC (SU), абсолютной погрешности временного положения фронта «синхросигнала NMEA» относительно транслируемой шкалы времени NMEA-сообщений (по последовательным портам БПИ), абсолютной погрешности временного положения фронта «синхросигнала NMEA» относительно шкалы времени UTC и UTC (SU) не превышают пределов, указанных в таблице А.1 Приложения А.

При невыполнении любого из вышеперечисленных условий (когда УСВ-3 не подтверждает соответствие метрологическим требованиям), поверку УСВ-3 прекращают, результаты поверки признают отрицательными.

## 12 ОФОРМЛЕНИЕ РЕЗУЛЬТАТОВ ПОВЕРКИ

12.1 Результаты поверки УСВ-3 подтверждаются сведениями, включенными в Федеральный информационный фонд по обеспечению единства измерений в соответствии с порядком, установленным действующим законодательством.

12.2 В целях предотвращения доступа к узлам настройки (регулировки) УСВ-3 в местах пломбирования от несанкционированного доступа, указанных в описании типа, по завершении поверки устанавливаются пломбы, содержащие изображение знака поверки.

12.3 По заявлению владельца УСВ-3 или лица, представившего его на поверку, положительные результаты поверки (когда УСВ-3 подтверждает соответствие метрологическим требованиям) оформляются свидетельством о поверке по форме, установленной в соответствии с действующим законодательством, и (или) нанесением на УСВ-3 знака поверки, и (или) внесением в формуляр УСВ-3 записи о проведенной поверке, заверяемой подписью поверителя и знаком поверки, с указанием даты поверки.

12.4 По заявлению владельца УСВ-3 или лица, представившего его на поверку, отрицательные результаты поверки (когда УСВ-3 не подтверждает соответствие метрологическим требованиям) оформляются извещением о непригодности к применению средства измерений по форме, установленной в соответствии с действующим законодательством, и (или) внесением в формуляр УСВ-3 соответствующей записи.

12.5 Протоколы поверки УСВ-3 оформляются по произвольной форме.

Инженер ООО «ИЦРМ»



Р. А. Юлык



## ПРИЛОЖЕНИЕ А

### Основные метрологические характеристики УСВ-3

Таблица А.1 – Метрологические характеристики

Наименование характеристики	Значение
Пределы допускаемой абсолютной погрешности временного положения фронта «синхросигнала 1 Гц» относительно шкалы времени UTC и UTC (SU), мкс	$\pm 100$
Пределы допускаемой абсолютной погрешности временного положения фронта «синхросигнала NMEA» относительно транслируемой шкалы времени NMEA-сообщений (по последовательным портам БПИ), мс	$\pm 0,2$
Пределы допускаемой абсолютной погрешности временного положения фронта «синхросигнала NMEA» относительно шкалы времени UTC и UTC (SU), мс	$\pm 500$