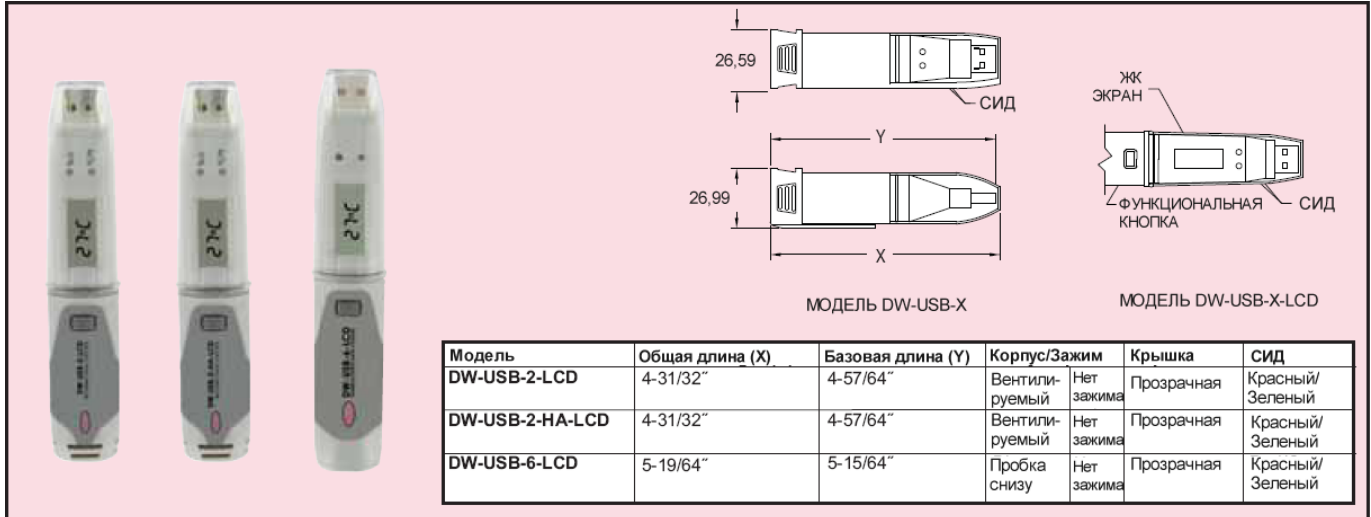




Серия DW-USB-  
LCD

## Компактный USB регистратор данных с дисплеем

Встроенный ЖК-дисплей, СИД индикация статуса



Модель	Общая длина (X)	Базовая длина (Y)	Корпус/Зажим	Крышка	СИД	
DW-USB-2-LCD	4-31/32"	4-57/64"	Вентилируемый	Нет зажима	Прозрачная	Красный/Зеленый
DW-USB-2-HA-LCD	4-31/32"	4-57/64"	Вентилируемый	Нет зажима	Прозрачная	Красный/Зеленый
DW-USB-6-LCD	5-19/64"	5-15/64"	Пробка снизу	Нет зажима	Прозрачная	Красный/Зеленый

Компактные USB регистраторы данных серии DW-USB-LCD показывают и записывают температуру, влажность и точку росы. Легко читаемый ЖК-дисплей показывает текущую температуру, или влажность вместе с минимальным и максимальным показанием начиная с последней переустановки. Для приложений, которые требуют более высокой точности, доступна модель измеряющая температуру и влажность с более высокой точностью. К термодатчикам могут присоединяться с помощью мини-разъема термодатчика J, K или T типа. Регистраторы данных серии DW-USB-LCD используют программное обеспечение основанное на Windows®, которое позволяет выбирать частоту выборки, время запуска, настройки аварийного сигнала для высокого/низкого уровней и единицы температуры. Для быстрой загрузки данных регистратор данных может вставляться непосредственно в USB порт ПК без кабеля. Затем загруженные данные представляются в виде графика, печатаются или передаются для использования в других приложениях.

**Модель DW-USB-2-LCD**, USB регистратор данных для температуры, влажности и точки росы с дисплеем

**Модель DW-USB-2-HA-LCD**, Высокоточный USB регистратор данных для температуры, влажности и точки росы с дисплеем

**Модель DW-USB-6-LCD**, Термодатчикный USB регистратор данных с дисплеем

### ДОПОЛНИТЕЛЬНОЕ ОБОРУДОВАНИЕ

- 1818-0074, Погружной датчик температуры
- 1818-0078, Внедряемый датчик температуры
- 1818-0082, Поверхностный датчик температуры
- 1818-0085, Датчик температуры для воздушного канала
- 1718-0077, Дистанционный ручной датчик температуры

### ХАРАКТЕРИСТИКИ

#### Диапазон:

DW-USB-2-LCD: Температура: от -35 до 80 C (от -31 до 176 F); Влажность: от 0 до 100% отн. влажности  
 DW-USB-2-HA-LCD: Температура: от -35 до 80 C (от -31 до 176 F); Влажность: от 0 до 100% отн. влажности  
 DW-USB-6-LCD: K-тип: от -200 до 1300 C (от -328 до 2372 F); J-тип: от -130 до 900 C (-202 до 1652 F); T-тип: от -200 до 350 C (от -328 до 662 F);

#### Точность:

DW-USB-2-LCD: Температура:  $\pm 0,5$  C ( $\pm 1$  F) Влажность:  $\pm 3,0\%$   
 DW-USB-HA-LCD: Температура:  $\pm 0,3$  C ( $\pm 0,6$  F)  
 Влажность:  $\pm 2,0\%$   
 DW-USB-6-LCD: Температура:  $\pm 1$  C ( $\pm 2$  F)

**Разрешение:** Температура 0,5 C (1 F); Влажность: 0,5% отн. влажности.

**Размер памяти:** Термодатчикные модели: 32510 показаний; Модели температура/влажность: 16382 показаний.

**Режим выборки:** Непрерывный со сбросом данных.

**Частота выборки:** Для моделей температура/влажность выбирается в диапазоне от 10 секунд до 12 часов; для термодатчикных моделей от 1 секунды до 12 часов.

**Дисплей:** 2,5 цифровой ЖК дисплей.

**Требования к компьютеру:** Windows® 2000, Windows® XP, Windows® 7, Windows VISTA® 32-битная или 64-битная операционные системы.

**Требования к питанию:** 3.6 1/2 AA батарея (включена).

**Корпус:** Пластическая композиция ABS.

**Аварийные сигналы:** Программируемые верхнего/нижнего уровня.

**Интерфейс:** Порт USB.

**Вес:** Модели температура/влажность 45,4 г; Термодатчикные модели 51 г.

**Официальные сертификаты:** CE, RoHS.

Windows® и Windows Vista® зарегистрированные торговые марки Microsoft Corporation.