



ООО "ВиКонт"



**ПРИБОРЫ ДЛЯ ИЗМЕРЕНИЯ
ЛИНЕЙНЫХ ПЕРЕМЕЩЕНИЙ ВК-306**

**ПРИБОР ИЗМЕРЕНИЯ
ОТНОСИТЕЛЬНЫХ ТЕПЛОВЫХ РАСШИРЕНИЙ
ВК-306ТРД**

Руководство по эксплуатации

(ВК306ТРД.02-13 РЭ)

МОСКВА

СОДЕРЖАНИЕ

1.ВВЕДЕНИЕ	3
2.ПРЕОБРАЗОВАТЕЛЬ ВК-316ТР	4
2.1. Назначение.....	4
2.2. Структурная схема	4
2.3. Технические характеристики преобразователя ВК-316ТР.	5
3.ВТОРИЧНЫЙ БЛОК ВК-361ТРД.....	6
3.1. Назначение.....	6
3.2. Структурная схема вторичного блока.....	6
3.3. Технические характеристики вторичного блока ВК-361ТРД.....	7
3.4. Управление и разъемы.....	8
4.ИСПОЛЬЗОВАНИЕ ПО НАЗНАЧЕНИЮ.	10
4.1. Общие указания.....	10
4.2. Меры безопасности	10
4.3. Порядок установки.....	10
4.4. Подготовка к работе.....	11
4.5. Работа вторичного блока.	11
4.6. Ввод и корректировка значений уставок	12
4.7. Настройка вторичного блока.....	12
4.8. Проверка срабатывания реле.	13
4.9. Блок-схема управления прибором.....	14
4.10. Разметка под установку	15
4.11. Схемы размещения, соединения и заземления блоков.....	16
4.12. Возможные неисправности и способы их устранения.	18
5.ТЕХНИЧЕСКОЕ ОБСЛУЖИВАНИЕ.....	18
6.ПРАВИЛА ХРАНЕНИЯ.....	18
7.ТРАНСПОРТИРОВАНИЕ.	18
8.ГАРАНТИИ И МЕРЫ ПРЕДОСТОРОЖНОСТИ	19

Предприятие-изготовитель оставляет за собой право вносить в конструкцию вибропреобразователей непринципиальные изменения и усовершенствования, не ухудшающие его характеристики, без отражения их в данном руководстве по эксплуатации.

1. ВВЕДЕНИЕ

Настоящее “Руководство по эксплуатации” распространяется на прибор измерения относительных тепловых расширений ВК-306ТРД в составе преобразователя ВК-316ТР, соединенного с вторичным блоком ВК-361ТРД кабельной линией связи.

Прибор измерения относительного теплового расширения ВК-306ТРД предназначена для непрерывного контроля состояния промышленного оборудования. Может быть использована в системах мониторинга и диагностики турбоагрегатов электростанций, оборудования нефтеперерабатывающих и газокompрессорных станций, питательных насосов, двигателей и другого оборудования, а также в АСУ ТП.

Комплект ВК-306ТРД позволяет:

- Автоматически контролировать относительные тепловые расширения узлов турбоагрегатов.
- Наблюдать за изменением относительных тепловых расширений по цифровому и аналого-дискретному линейному индикаторам. Оба индикатора расположены на передней панели блока ВК-361ТРД.
- Оповещать о превышении предупредительного и аварийного значений теплового расширения и формировать сигналы защиты в виде замыкания контактов внутренних реле по каждому каналу. Эти контакты могут быть использованы в системах автоматики для отключения агрегата или для дополнительной звуковой и/или световой сигнализации.
- Предупреждать о неисправности (обрыв или короткое замыкание) линии связи между блоком ВК-361ТРД и преобразователем ВК-316ТР.
- Запоминать факт срабатывания аварийной сигнализации.

Прибор имеет:

- линейный выход по току
- выходы для управления внешними устройствами при превышении предупредительного или аварийного уровней теплового перемещения.

2. ПРЕОБРАЗОВАТЕЛЬ ВК-316ТР

2.1. Назначение

Преобразователь ВК-316ТР представляет собой вихретоковый датчик с выносным согласующим электронным усилителем.

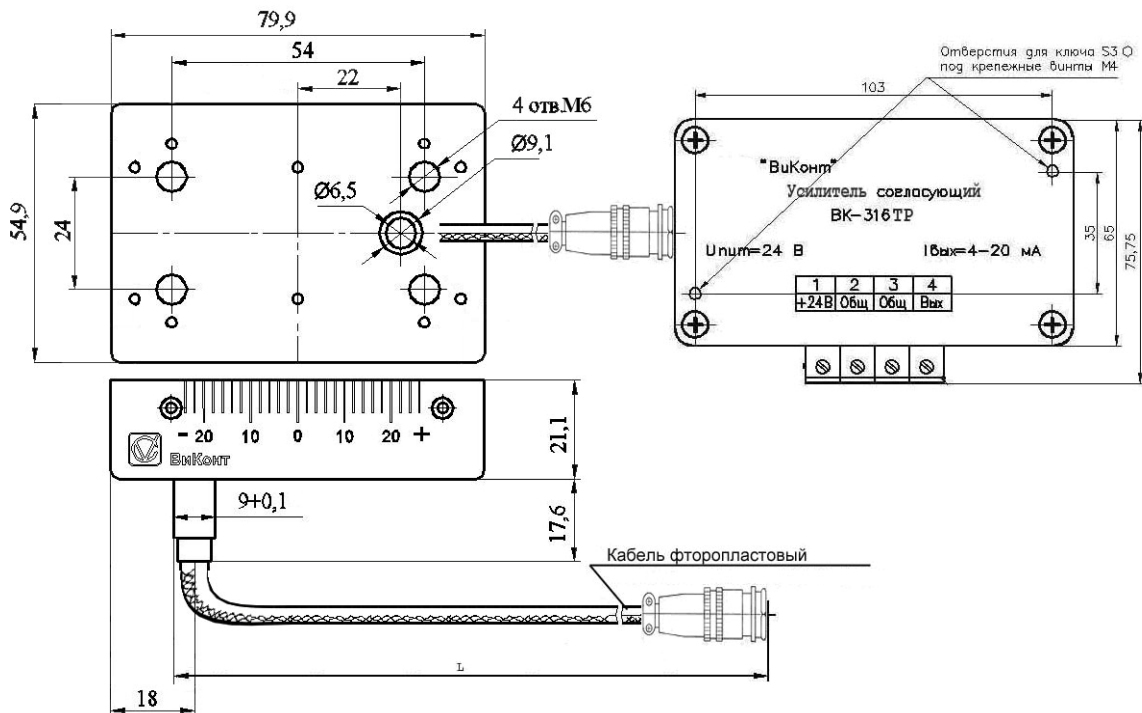


Рис. 1.

Преобразователь ВК-316ТР предназначен для измерения перемещения. Имеет выход по току. Специальное устройство компенсирует влияние изменения величины теплового зазора между поверхностью вала и торцом датчика.

2.2. Структурная схема

Структурная схема преобразователя ВК-316ТР приведена на Рис. 2.

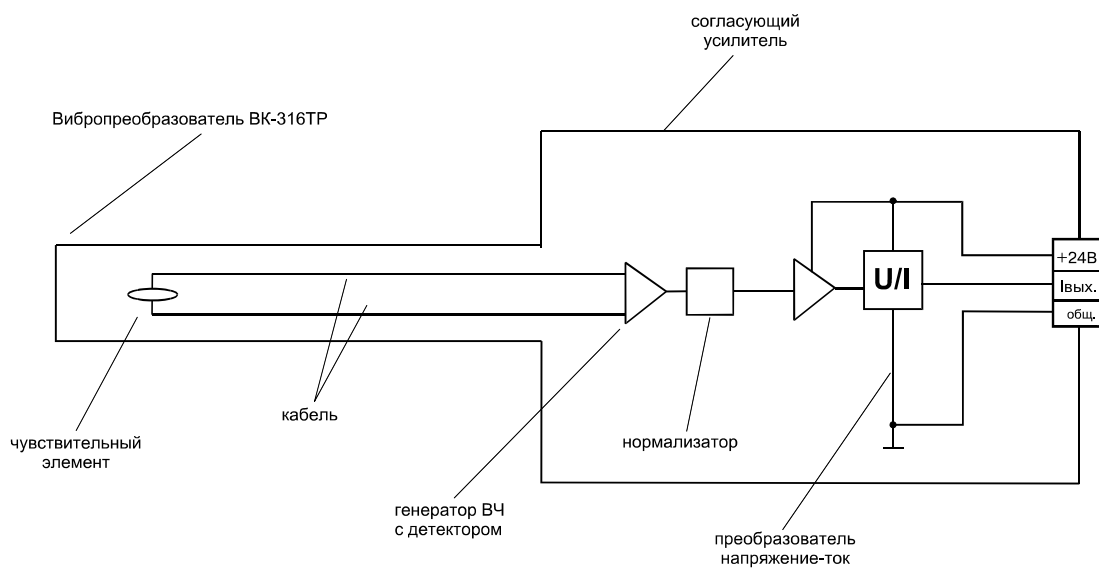


Рис. 2.

2.3. Технические характеристики преобразователя ВК-316ТР.

Наименование параметра	Значение
Крутизна характеристики преобразования для выхода по постоянному току диапазона (1 ÷ 5) мА	0,4 мА/мм
Диапазон измерения теплового расширения	± 5 мм (± 10 мм)*
Диапазон изменения выходного тока	1 ÷ 5 мА (4 ÷ 20 мА)*
Диапазон зазоров от торца датчика до вала	1,5 ± 0.1 мм
Пределы основной погрешности измерения относительного перемещения	0,3 мм
Питание	от блока ВК-361ТРД
Рабочий диапазон температур окружающей среды, °С:	от +5 до +70
Рабочий диапазон относительной влажности окружающего воздуха при температуре +30 °С, не более %	80
Атмосферное давление, мм. рт. ст.	От 630 до 800
Степень защиты от проникновения твердых тел и воды: <ul style="list-style-type: none"> • для датчика • усилителя согласующего 	IP68 IP65
Материал корпуса преобразователя и согласующего усилителя	сплав алюминия
Крепление	4 винта М5
Масса преобразователя (без согласующего усилителя), не более	300 г.
Габаритные размеры: <ul style="list-style-type: none"> • датчика • согласующего усилителя 	79,9×54,9×21,1 мм 115×75,8×30 мм
Гарантийный срок эксплуатации	1 год

Преобразователь на заводе-изготовителе калибруется по плоской поверхности детали из стали 45 (толщиной не менее 5 мм)

* Значения параметров, выполняемых по специальному заказу.

3. ВТОРИЧНЫЙ БЛОК ВК-361ТРД

3.1. Назначение.

Вторичный блок ВК–361ТРД представляет собой микропроцессорное устройство со встроенным сетевым источником питания.

Вторичный блок ВК–361 ТРД предназначен для:

- вычисления и цифровой индикации измеряемого параметра.
- обеспечения питанием преобразователя ВК–316ТР.
- формирования двух выходных нормированных сигналов тока с диапазонами изменения $0 \div 5 \text{ мА}$ и $4 \div 20 \text{ мА}$.
- формирования сигналов управления при превышении предупредительных значений уставок.

Имеется контроль исправности линии связи с преобразователем с блокировкой реле уставок при неисправной линии.

3.2. Структурная схема вторичного блока.

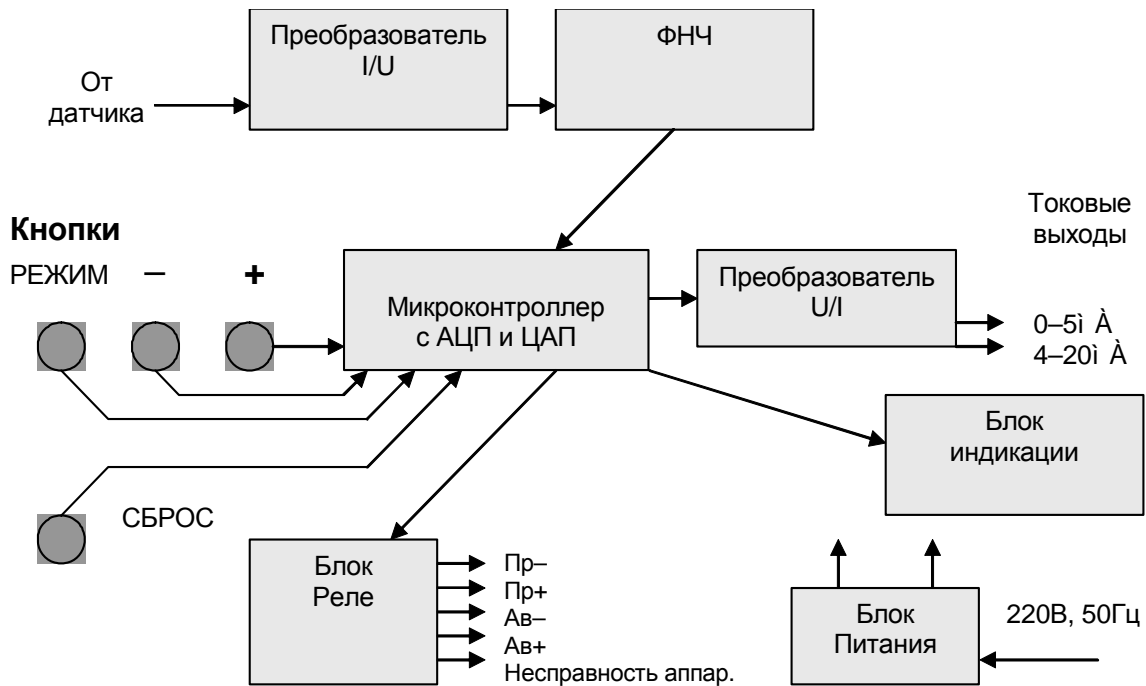


Рис. 3. Структурная схема вторичного блока ВК–361

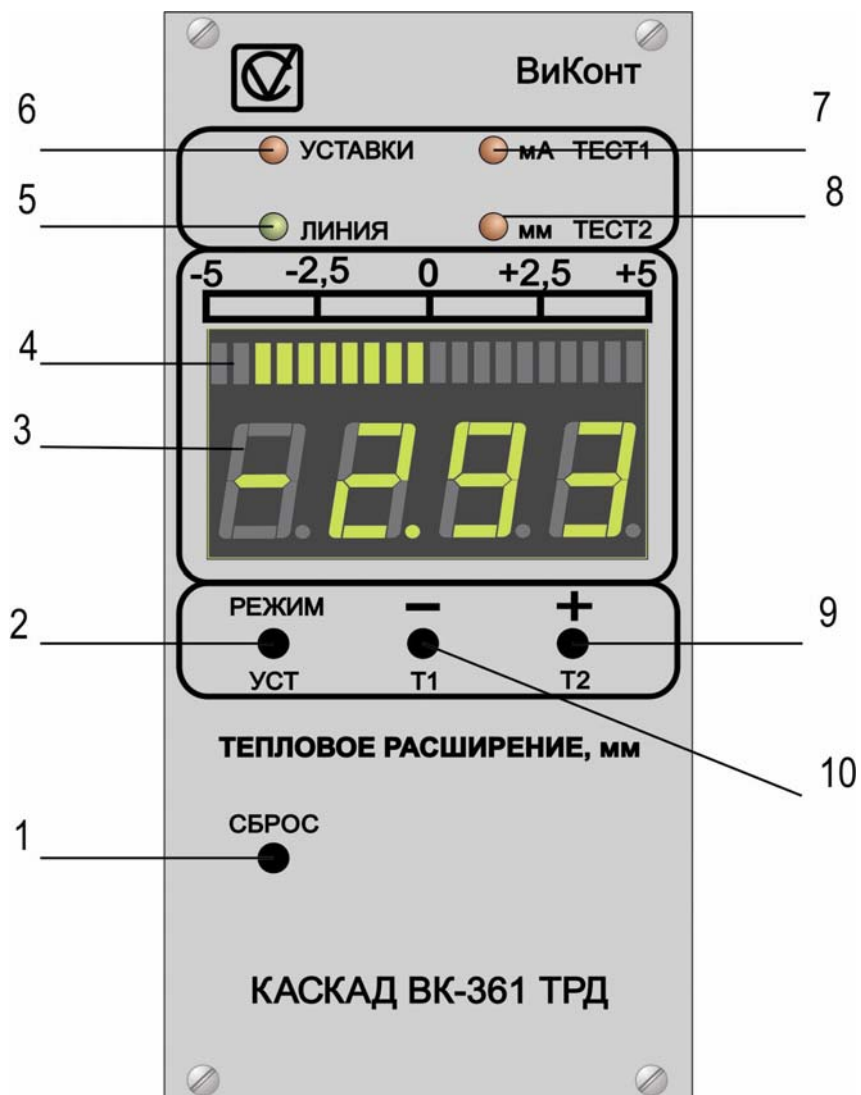
3.3. Технические характеристики вторичного блока ВК-361ТРД

Наименование параметра	Значение
Диапазон измерения относительного теплового расширения	± 5 мм (± 10 мм)*
Приведенная погрешность измерения при номинальном установленном зазоре между валом и преобразователем $1,5 \pm 0,1$ мм	не более $\pm 0,3$ мм
Основная приведенная погрешность срабатывания предупредительной сигнализации	не более ± 3 %
Крутизна характеристик преобразования: для выходов постоянного тока 0 - 5 мА 4 - 20 мА	0,5 мА/мм 1,6 мА/мм
Предупредительные уровни срабатывания сигнализации (уставки)	2, регулируемые в пределах диапазона измерения
Параметры внешних коммутируемых цепей: один нормально разомкнутый контакт на каждую уставку • ток, максимальный/номинальный • максимальное напряжение, АС/DC	10/8 А 220 (380)*В
Питание	220 В, 50 Гц
Потребляемая мощность	не более 10 ВА
Режим работы	непрерывный
Рабочий диапазон температур окружающей среды, °С	от +5 до +70
Рабочий диапазон относительной влажности окружающего воздуха при температуре +30 °С, не более %	80
Атмосферное давление, мм. рт. ст.	От 630 до 800
Степень защиты от проникновения твердых тел и воды	IP40
Габаритные размеры	136×68×255
Масса	2 кг
Средний срок службы	10 лет
Гарантийный срок эксплуатации	1 год

* Значения параметров, выполняемых по специальному заказу.

3.4. Управление и разъемы

Внешний вид лицевой панели и назначение кнопок и индикаторов приведены на Рис. 4



1. Кнопка «СБРОС» для перехода прибора в основной режим.
2. Кнопка «РЕЖИМ / УСТ» для перехода в различные режимы работы.
3. Цифровой индикатор.
4. Светодиодная линейка.
5. Светодиод «ЛИНИЯ».
6. Светодиод «УСТАВКИ».
7. Светодиод «ТЕСТ1».
8. Светодиод «ТЕСТ2».
9. Кнопка «+ / Т2» для увеличения показаний индикатора.
10. Кнопка «- / Т1» для уменьшения показаний индикатора.

Рис. 4.

Внешний вид задней панели блока ВК-361ТРД и назначение разъемов приведено на Рис. 5.

Разъем “Вход” (XP1)

Цепь	←
+24В	1
не исп.	2
Общий	3
Сигнал	4

Разъем “Реле Ав” (XP3)

Цепь	←
АВ+1А	1
АВ+1Б	2
АВ+2А	3
АВ+2Б	4
АВ-1А	5
АВ-1Б	6
АВ-2А	7
АВ-2Б	8

Разъем “~220 V” (XP5)

Цепь	←
~220 В	1
~220 В	2
КОРПУС	3

Разъем “Выходы” (XP2)

Цепь	←
не исп.	1
Общий	2
Общий	3
485А	4
485В	5
Выход 4-20 мА	6
Выход 0-5 мА	7

Разъем “Реле” (XP4)

Цепь	←
ПР+А	1
ПР+Б	2
ПР-А	3
ПР-Б	4
НЕИСПР. А	5
НЕИСПР. Б	6
	7

Предохранители

Рис. 5.

4. ИСПОЛЬЗОВАНИЕ ПО НАЗНАЧЕНИЮ.

4.1. Общие указания

Распакуйте прибор.

Проведите внешний осмотр прибора. Проверьте комплектность поставки по паспорту. Убедитесь в отсутствии механических повреждений.

В зимнее время года выдержите блоки перед включением не менее 24 часов при комнатной температуре (в нормальных условиях).

4.2. Меры безопасности

К обслуживанию прибора ВК–306ТРД допускается персонал, прошедший инструктаж по технике безопасности при работе с оборудованием до 1000 В и изучивший настоящую инструкцию по эксплуатации и техническое описание.

Питание комплекта осуществляется двухпроводным кабелем от однофазной сети 220 В, 50 Гц.

Комплект в рабочем состоянии должен быть надежно заземлен. Заземление блока ВК–361 осуществляется через соответствующую клемму на задней панели проводом сечением не менее 1 мм².

Перед подключением к сети проверьте надежность заземления и исправность кабеля питания.

Не допускайте размещения кабелей в непосредственной близости от вращающихся частей агрегатов и от объектов с температурой выше 120⁰С!

4.3. Порядок установки

- Наметить место установки преобразователя на объекте измерения. Для крепления преобразователя использовать крепежные приспособления из комплекта поставки.
- При монтаже кабель, соединяющий преобразователь и вторичный блок, нужно надежно закрепить по всей длине. Рекомендуемый шаг закрепления - 0.5 м.
- Установить вторичный блок в щите. Разметка под установку приведена на Рис. 6.
- Провести заземление блоков согласно п. 4.2.
- Провести соединение блоков по схеме соединения, приведенной на Рис. 9. Кабель для каждого выхода преобразователя должен иметь две жилы, заключенные в экран.
- К цепям предупредительной и аварийной сигнализации подключить внешние устройства, которые будут срабатывать при превышении предупредительного и/или аварийного уровней теплового расширения (звуковая и/или световая сигнализация, система защиты и др.), а к токовому выходу - регистрирующий прибор (самописец, регистратор, система телемеханики и др.).

Прокладка кабелей и установка приборов может выполняться эксплуатирующей и/или монтажной организацией с использованием разъемов, входящих в комплект поставки. Использование других разъемов недопустимо.

Любая попытка вскрытия корпусов преобразователя и/или вторичного блока влечет за собой прекращение действия гарантийных обязательств.

- Подключить вторичный блок к сети переменного тока 220 В/50 Гц и установить номинальный воздушный зазор.

Для установки номинального воздушного зазора необходимо:

Приближая и удаляя рабочий торец преобразователя ВК-316ТР относительно контролируемой поверхности, установить зазор $1,5 \pm 0,2$ мм. Перемещая рабочий торец преобразователя ВК-316ТР параллельно срезу шейки вала, установить нулевое положение: грубо по шкале на боковой поверхности преобразователя, точно - по цифровому индикатору вторичного блока. Это положение торца датчика считается исходным, а величина зазора номинальной. Следует законтрить все крепления.

4.4. Подготовка к работе.

- Смонтировать схему, как описано в п. 4.3.
- Подключить вторичный блок соответствующим кабелем к сети 220 В.

4.5. Работа вторичного блока.

На лицевой панели вторичного блока (далее – прибора) расположены светодиодные цифровой и трехцветный линейный индикаторы. На цифровом индикаторе в зависимости от режима отображается значение измеряемой или задаваемой величины, а также служебная информация. Линейном индикатор служит для наглядного представления значения отображаемого на цифровом индикаторе, а также для отображения меток предупредительной и аварийной сигнализации.

Над индикаторами расположены светодиоды:

- ЛИНИЯ – двухцветный. Зеленый свет – линия исправна, красный – линия неисправна.
- УСТАВКИ – режим корректировки или просмотра уставок.
- ТЕСТ1- первый тестовый режим в котором контролируется токовый сигнал с датчика или токовые выходы.
- ТЕСТ2 – второй тестовый режим в котором в основном проверяются реле.

В нижней части лицевой панели расположены четыре кнопки:

- СБРОС – для перехода прибора. в основной режим.
- РЕЖИМ / УСТ – для перехода в различные режимы работы, а при длительном нажатии в режим уставок.
- «-» / Т1 – для уменьшения значения на индикаторе, а при длительном нажатии в первый тестовый режим.

- «+» / T2 – для увеличения значения на индикаторе, а при длительном нажатии во второй тестовый режим.

При подаче питания или нажатии на кнопку «СБРОС», прибор переходит в основной режим работы. На индикаторе отображается значение измеряемой величины (ОС, ТР, ЛП), а на линейном индикаторе графическое отражение этой величины и метки предупредительной (желтые) и аварийной (красные) сигнализации. При достижении сигналом величины уставок, срабатывают соответствующие реле и начинают мигать светодиоды в линейке. При исправном датчике и сигнале с датчика в рабочем диапазоне светодиод «ЛИНИЯ» горит зеленым светом, иначе – мигает красным, на индикаторе мигает надпись «ERR» (ERROR) и срабатывает реле неисправности.

При превышении сигналом уставок срабатывают соответствующие этим уставкам реле. Для предотвращения дребезга контактов введен гистерезис.

4.6. Ввод и корректировка значений уставок

ВНИМАНИЕ!
Значения уставок должны быть согласованы с заводом-изготовителем оборудования, на котором будет установлен прибор ВК-306ТРД.

ООО “ВиКонт” выпускает блоки со следующими значениями уставок:

для предупредительной уставки: -1 мм

для аварийной уставки: +1 мм.

Прибор находится в основном режиме (светодиод «ЛИНИЯ»). Если прибор находится в другом режиме необходимо нажать «СБРОС». При длительном (2сек) нажатии на кнопку «УСТ» прибор переходит в режим корректировки или просмотра уставок. Загорается светодиод «УСТАВКИ», на линейном индикаторе мигает светодиод, соответствующий текущей уставке. На цифровом индикаторе отображается величина уставки. Кнопками «-» или «+» можно изменить уставку. При длительном нажатии на эти кнопки происходит ускоренное изменение, причем скорость зависит от длительности нажатия. Коротким нажатием на кнопку «УСТ» можно перейти к следующей уставке или вернуться в основной режим если все уставки просмотрены (в этот момент происходит запись измененных значений уставок в память). Если во время просмотра уставок нажать кнопку «СБРОС», то уставки останутся прежними.

4.7. Настройка вторичного блока.

Прибор находится в основном режиме (светодиод «ЛИНИЯ»). Для настройки прибора перейти в тестовый режим «ТЕСТ1» (длительно нажать кнопку «Т1»). На индикаторе отображается величина тока в мА.

В подрежиме «t in» можно сравнить показания индикатора с образцовым измерителем тока, включенном в разрыв токовой петли датчика. Если нажать последовательно – – + – + + (пароль), то можно перейти в режим калибровки.

Нажатием «+» или «-» подстроить прибор. При нажатии сначала появляется значение отклонения (%) от заводской настройки, а затем значение входного тока.

Для последовательного перехода в подрежимы проверки токовых выходов (t 05, t=05, t 20, t=20) нажимать кнопку «РЕЖИМ».

Для выхода в основной режим нажать кнопку «СБРОС».

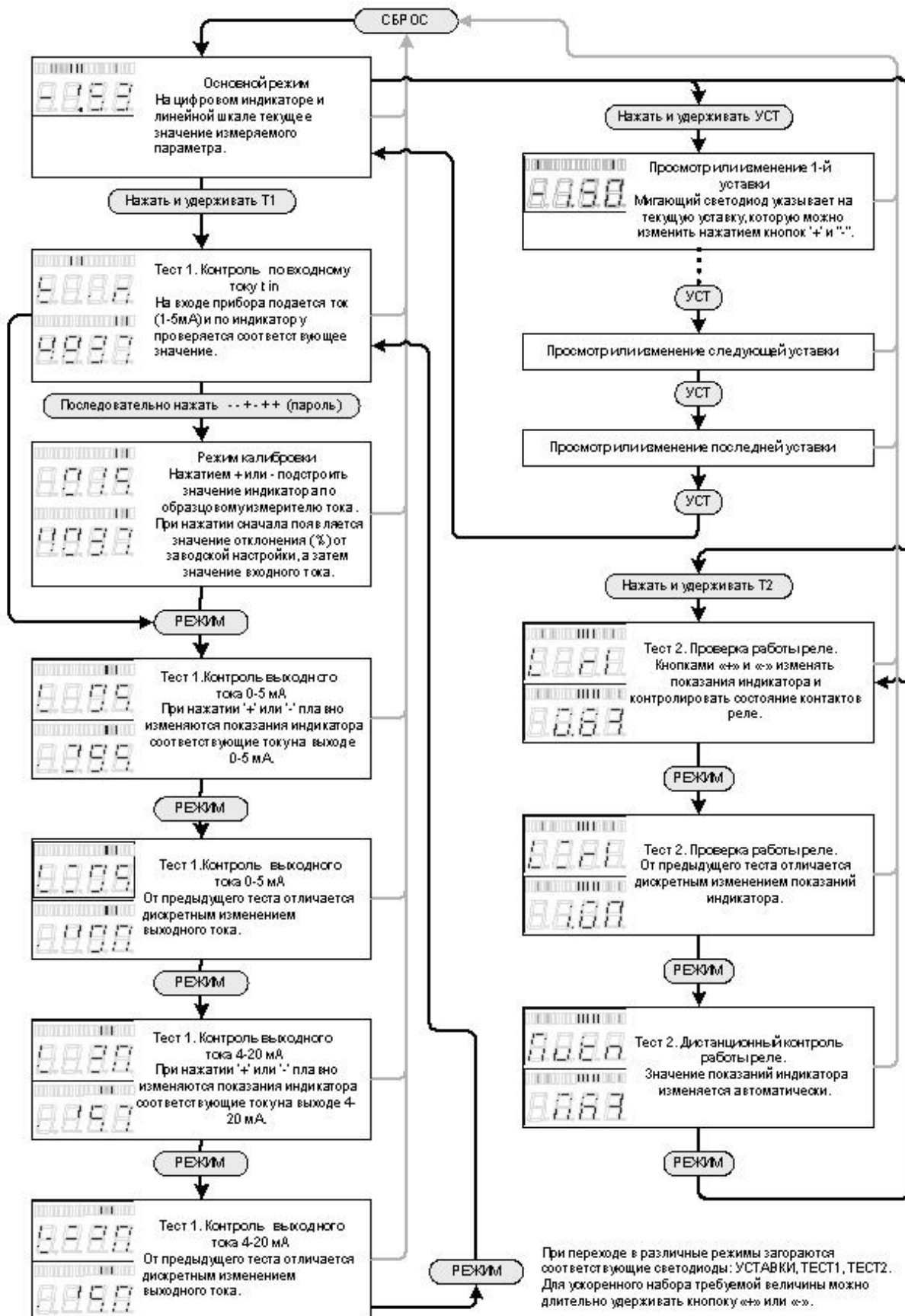
4.8. Проверка срабатывания реле.

Прибор находится в основном режиме (светодиод «ЛИНИЯ»). Для настройки прибора перейти в тестовый режим «ТЕСТ2» (длительно нажать кнопку «Т2»). На индикаторе отображается величина в мм.

В подрежиме «t rL» можно имитировать основную измеряемую величину (ОС, ТР, ЛП) нажатием кнопок «+» или «-» и следить за правильностью срабатываний реле. Для последовательного перехода в подрежимы проверки реле (t rL, t•rL, Auto) нажимать кнопку «РЕЖИМ». Подрежим «Auto» предназначен для дистанционной проверки реле. Величина на индикаторе изменяется автоматически.

Для выхода в основной режим нажать кнопку «СБРОС».

4.9. Блок-схема управления прибором.



4.10. Разметка под установку

На Рис. 6 приведена разметка под установку блока ВК-361ТРД в щите.

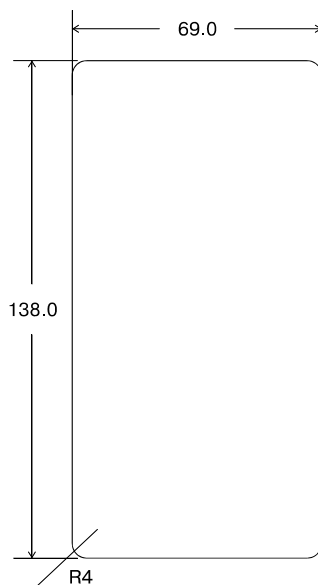


Рис.6.

Разметка под установку согласующего усилителя ВК-316ТР приведена на рис. 7

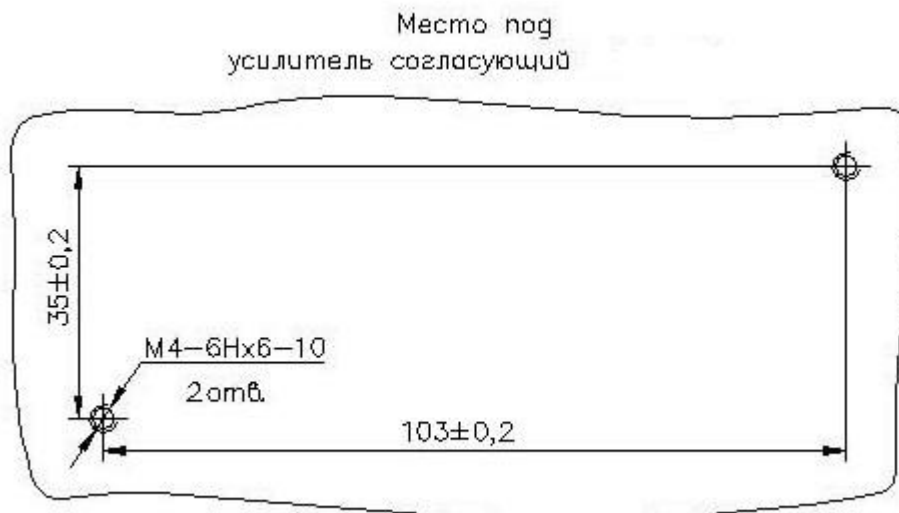


Рис.7.

Согласующий усилитель крепится на двух невыпадающих винтах М4 с шестигранными головками. Для установки использовать шестигранный ключ S3. Доступ к установочным винтам – через отверстия в верхней крышке корпуса. Чувствительный элемент (катушка) преобразователя подключается через разъем типа СР-50, установленный на боковой поверхности.

4.11. Схемы размещения, соединения и заземления блоков

На Рис. 8 приведена схема размещения датчика ВК-316ТР.

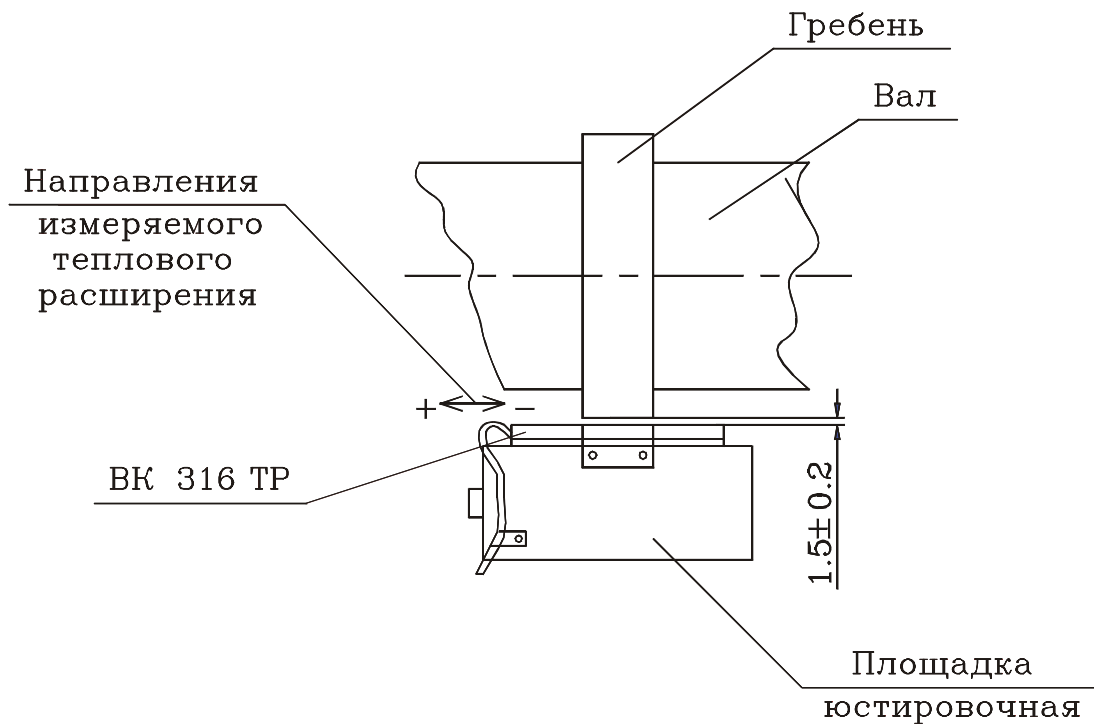


Рис. 8

На Рис. 9 приведена схема соединения и заземления блоков ВК-316ТР и ВК-361ТРД.

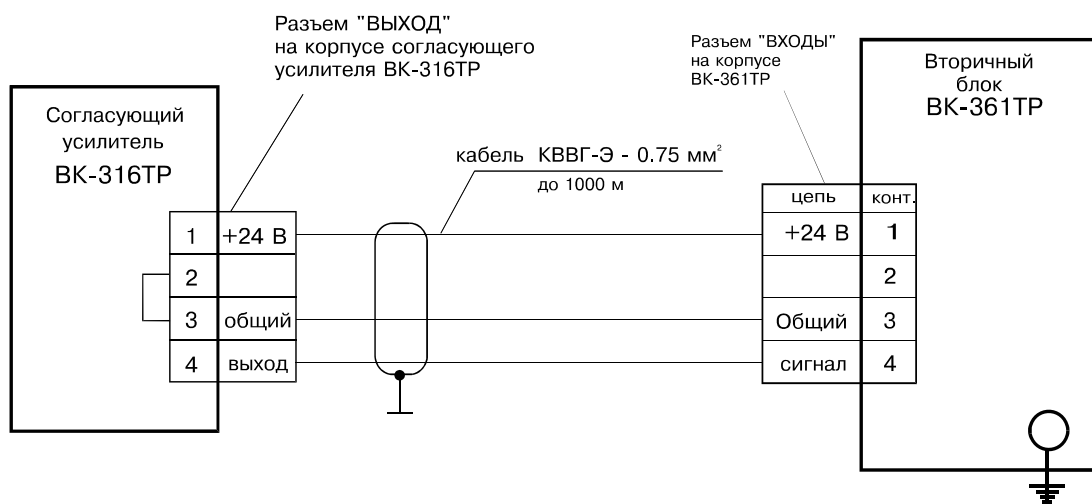


Рис. 9.

На рис.10 показана установка датчика ВК-316ТР для измерения относительного расширения ротора

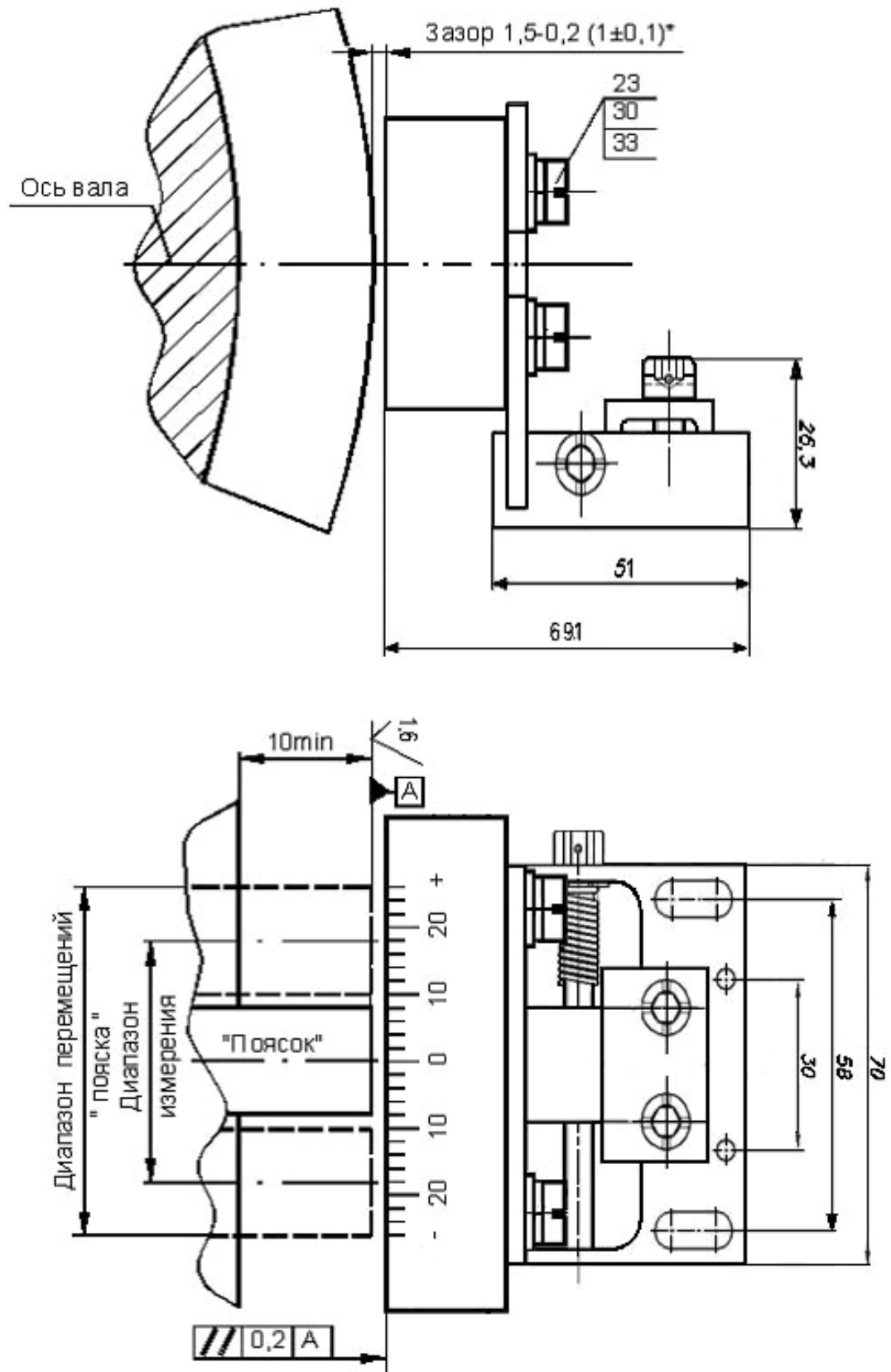


рис. 10

4.12. Возможные неисправности и способы их устранения.

Прибор ВК–306ТРД предназначен для непрерывной работы в промышленных условиях и, как правило, не требует специального обслуживания.

Ремонт прибора ВК-306ТРД может выполняться только специалистами ООО “ВиКонт” или сертифицированными фирмами–представителями.

Перечень возможных неисправностей и способы их устранения:

Наименование неисправности	Вероятная причина	Способ устранения
Прибор подключен к сети, индикаторы ничего не показывают.	Выход из строя одного из предохранителей.	Проверить и заменить неисправный предохранитель.

5. ТЕХНИЧЕСКОЕ ОБСЛУЖИВАНИЕ

Прибор ВК-306ТРД не требует специального технического обслуживания. Поэтому после первоначальной установки и проверки прибора, мероприятия по техническому обслуживанию сводятся к периодической проверке креплений преобразователей на контролируемом агрегате и к наблюдению за исправностью соединительных кабелей. Не следует также забывать о надежном креплении кабелей.

6. ПРАВИЛА ХРАНЕНИЯ.

6.1 Блок тахометра должен храниться в сухом отапливаемом помещении в упаковке предприятия-изготовителя при температуре от +5°C до +40°C и относительной влажности не более 80% при температуре +25 °C.

6.2 Воздух в помещении не должен содержать пыли и примеси агрессивных паров и газов.

7. ТРАНСПОРТИРОВАНИЕ.

7.1 Транспортирование аппаратуры может производиться в упаковке предприятия-изготовителя на любое расстояние, любым видом транспорта, в крытых транспортных средствах.

7.2 Условия транспортирования в части климатических воздействий: температура окружающего воздуха от - 50°C до +50°C при относительной влажности до 95%.

7.3 Во время погрузо-разгрузочных работ и транспортирования изделие не должно подвергаться действию атмосферных осадков.

8. ГАРАНТИИ И МЕРЫ ПРЕДОСТОРОЖНОСТИ

Прибор разработан и исполнен специально для непрерывной работы в условиях закрытых промышленных помещений. Использование системы или отдельных ее блоков на открытом воздухе требует специального исполнения.

Использовать разъемы блоков можно только по назначению, в точном соответствии с настоящей Инструкцией по эксплуатации.

Не допускайте прямого попадания воды и грязи в разъемы приборов.

Любая несанкционированная попытка вскрытия блоков прибора ВК-306ТРД вне предприятия–изготовителя, а также нарушение правил эксплуатации влекут за собой прекращение гарантийных обязательств!

При возникновении нештатной ситуации в работе системы, просим Вас обращаться на предприятие–изготовитель:

тел./факс (095) 955–2786

адрес для переписки: 115191, г. Москва, а/я 65, "ВиКонт".

адрес электронной почты: vicont@aha.ru

**ГАРАНТИЙНЫЙ СРОК ЭКСПЛУАТАЦИИ –
12 МЕСЯЦЕВ,
НО НЕ БОЛЕЕ 18 МЕСЯЦЕВ СО ДНЯ ИЗГОТОВЛЕНИЯ.**

ГАРАНТИЙНЫЙ СРОК ХРАНЕНИЯ 6 МЕСЯЦЕВ.