



АКЦИОНЕРНОЕ ОБЩЕСТВО
«НАУЧНО-ИССЛЕДОВАТЕЛЬСКИЙ ИНСТИТУТ
ЭЛЕКТРОННО-МЕХАНИЧЕСКИХ ПРИБОРОВ»
АО «НИИЭМП»

ИЗМЕРИТЕЛЬ ПАРАМЕТРОВ ТРАНСФОРМАТОРОВ «КОЭФФИЦИЕНТ»

Руководство по эксплуатации
РУКЮ 411212.015 РЭ



Пенза

СОДЕРЖАНИЕ

Введение	3
1 Меры безопасности.....	3
2 Описание и работа измерителя.....	3
3 Порядок работы и проведения измерений.....	8
4 Интерфейс измерителя	9
5 Измерение коэффициента трансформации	16
6 Измерение тока и потерь холостого хода на малом напряжении	17
7 Измерение сопротивления короткого замыкания	17
8 Возможные неисправности и способы их устранения	18
9 Поверка	19
10 Маркировка и пломбирование.....	28
11 Транспортирование и хранение	29
12 Гарантии изготовителя (поставщика)	29
13 Свидетельство об упаковывании	30
14 Сведения об утилизации	30
15 Свидетельство о приёмке.....	30

Введение

Настоящее руководство по эксплуатации (далее - РЭ) содержит сведения, необходимые для эксплуатации измерителя параметров трансформаторов «КОЭФФИЦИЕНТ» (далее - измеритель). Эти сведения включают информацию о назначении и области применения измерителя, составе и принципе действия, подготовке к работе, порядке работы и техническому обслуживанию.

1 Меры безопасности

1.1 К работе с измерителем допускаются лица, изучившие настоящее РЭ и прошедшие инструктаж по безопасности труда при работе с оборудованием, запитываемым от сети ~220 В. Персонал, эксплуатирующий измеритель, должен иметь квалификационную группу по ПТБ не ниже III.

1.2 Измеритель соответствует I классу защиты обслуживающего персонала от поражения электрическим током по ГОСТ Р МЭК 536.

1.3 Максимальное значение напряжения на входах “U” и “U_{нн}” не должно превышать 500 В.

1.4 Для предотвращения поражения электрическим током при эксплуатации токоизмерительных клещей запрещается:

- ✓ использовать клещи со снятой передней панелью;
- ✓ подключаться к цепям с током и напряжением, превышающими предельно допустимые значения;
- ✓ подключать клещи к измерителю после подключения к измеряемой цепи;
- ✓ использовать клещи с поврежденной изоляцией измерительных проводов;
- ✓ использовать клещи в условиях повышенной влажности.

1.5 Предохранитель, находящийся в сетевом разьеме (поз.10 на рисунке 2.2), заменять только после отключения сетевого шнура омметра от сети ~ 220 В.

2 Описание и работа измерителя

2.1 Назначение и область применения

2.1.1 Измеритель в соответствии с требованиями раздела 2 “Методы контроля состояния силовых трансформаторов, автотрансформаторов, шунтирующих и дугогасящих реакторов” сборника методических пособий по контролю состояния электрооборудования ОРГРЭС обеспечивает измерение для трансформаторов всех схем и групп соединения по ГОСТ 30830 следующих параметров:

- коэффициента трансформации;
- тока и потерь холостого хода на малом напряжении;
- сопротивления короткого замыкания.

2.1.2 Измеритель предназначен для технического обслуживания, ремонта, наладки, испытаний различных силовых трансформаторов, как в лабораторных, так и в полевых условиях.

2.1.3 Измеритель может использоваться в качестве вольтметра и амперметра переменного тока. Одновременно возможно использование двух вольтметров (в режиме измерения коэффициента трансформации) или вольтметра и амперметра (в режиме измерения тока холостого хода или сопротивления короткого замыкания).

2.2 Условия эксплуатации

Измеритель обеспечивает выполнение своих функций в условиях применения, соответствующих группе 3 по ГОСТ 22261-94.

2.2.1 Нормальные условия применения приведены в таблице 2.1:

Таблица 2.1

Наименование	Значение
Температура окружающего воздуха, °С	от 15 до 25
Относительная влажность воздуха, %	от 30 до 80
Атмосферное давление, кПа (мм. рт. ст.)	от 84 до 106 (630-795)
Напряжение питающей сети переменного тока, В	от 215,6 до 224,4
Частота питающей сети, Гц	от 49,5 до 50,5.

2.2.2 Рабочие условия применения приведены в таблице 2.2:

Таблица 2.2

Наименование	Значение
Температура окружающего воздуха, °С	от 5 до 40
Относительная влажность воздуха, %	до 80 (при 30 °С)
Атмосферное давление, кПа (мм. рт. ст.)	от 84 до 106,7 (630-800)
Напряжение питающей сети переменного тока, В	от 198,0 до 242,0
Частота питающей сети, Гц	от 49,0 до 51,0

Примечание – для измерителя исполнения «север» диапазон рабочих температур - от минус 15 до 55.

2.3 Комплект поставки

2.3.1 Основной комплект поставки измерителя представлен в таблице 2.3:

Таблица 2.3

Наименование	Код	Кол-во, шт.
Измеритель параметров трансформаторов «КОЭФФИЦИЕНТ»	РУКЮ.411212.015	1
Преобразователь переменного тока «КОЭФФИЦИЕНТ» (токоизмерительные клещи 100А)	РУКЮ.411911.005	1
Кабель сетевого питания длиной 3 м.		1
Кабель интерфейсный для подключения к ПК	РУКЮ.685641.029	1
«Измеритель параметров трансформаторов КОЭФФИЦИЕНТ. Руководство по эксплуатации РУКЮ.411212.015 РЭ».	РУКЮ.411212.015 РЭ	1
«Измеритель параметров трансформаторов КОЭФФИЦИЕНТ. Схемы подключения».	РУКЮ.411212.015 СП	1
Диск с программным обеспечением	РУКЮ.00095	1

2.3.3 Дополнительно по заявке потребителя поставляется комплект измерительных кабелей РУКЮ.685641.013 длиной 2, 5 или 10 метров.

2.4 Технические характеристики

2.4.1 Виды, диапазоны и допускаемые погрешности измерений представлены в Таблице 2.4:

Таблица 2.4

Измеряемая величина	Обозначение	Диапазон измерения	Пределы допускаемой относительной основной погрешности измерения, %
Действующее (среднеквадратическое) значение переменного напряжения, В (канал измерения U)	U	25-420	$\pm[0,5 + 0,05 \times (U_k/U - 1)]$
Действующее (среднеквад-	$U_{нн1}$	2-42	$\pm[0,5 + 0,05 \times (U_{нн1к}/U_{нн1} - 1)]$

ратическое) значение переменного напряжения, В (канал измерения $U_{нн}$)	$U_{нн2}$	42-420	$\pm[0,5 + 0,05 \times (U_{нн2к}/U_{нн2} - 1)]$
Коэффициент трансформации	K_{m1}	$U_B / U_{нн1}$	$\pm[0,5 + 0,05 \times (K_{T1}/K_{T1н} - 1)]$
	K_{m2}	$U_B / U_{нн2}$	$\pm[0,5 + 0,05 \times (K_{T2}/K_{T2н} - 1)]$
Действующее (среднеквадратическое) значение переменного тока, А	I_1	0,02-0,2	$\pm[1 + 0,1 \times (I_{1к}/I_1 - 1)]$
	I_2	0,20-2,0	$\pm[0,5 + 0,05 \times (I_{2к}/I_2 - 1)]$
	I_3	2,0-20	$\pm[0,5 + 0,05 \times (I_{3к}/I_3 - 1)]$
	I_4^*	20-100	$\pm[2 + 0,2 \times (I_{4к}/I_4 - 1)]$
Потери холостого хода на малом напряжении (активная электрическая мощность) ($\cos \varphi = 1,0$), Вт	P_{11}	$I_1 \cdot U_B$	$\pm[1 + 0,1 \times (P_{11к}/P_{11} - 1)]$
	P_{21}	$I_2 \cdot U_B$	$\pm[0,5 + 0,05 \times (P_{21к}/P_{21} - 1)]$
	P_{31}	$I_3 \cdot U_B$	$\pm[0,5 + 0,05 \times (P_{31к}/P_{31} - 1)]$
Потери холостого хода на малом напряжении (активная электрическая мощность) ($\cos \varphi = 0,5$), Вт	P_{12}	$I_1 \cdot U_B \cdot 0,5$	$\pm[2 + 0,2 \times (P_{12к}/P_{12} - 1)]$
	P_{22}	$I_2 \cdot U_B \cdot 0,5$	$\pm[1 + 0,1 \times (P_{22к}/P_{22} - 1)]$
	P_{32}	$I_3 \cdot U_B \cdot 0,5$	$\pm[1 + 0,1 \times (P_{32к}/P_{32} - 1)]$
Сопротивление короткого замыкания, Ом	$Z_{кз1}$	U_B / I_1	$\pm[1 + 0,1 \times (Z_{кз1}/Z_{кз1н} - 1)]$
	$Z_{кз2}$	U_B / I_2	$\pm[0,5 + 0,05 \times (Z_{кз2}/Z_{кз2н} - 1)]$
	$Z_{кз3}$	U_B / I_3	$\pm[0,5 + 0,05 \times (Z_{кз3}/Z_{кз3н} - 1)]$
	$Z_{кз4}^*$	U_B / I_4	$\pm[2 + 0,2 \times (Z_{кз4}/Z_{кз4н} - 1)]$
* - токоизмерительные клещи 100А; X_n и X_k – начальная и конечная точки диапазона измерения соответственно.			

Рассчитанные по таблице 2.2 минимальные и максимальные измеряемые значения при $U_B=220В$ приведены в таблице 2.5:

Таблица 2.5

Измеряемая величина	Обозначение	Мин.	Макс.
Коэффициент трансформации	K_{m1}	5,24	110
	K_{m2}	0,52	5,24
Активная электрическая мощность, Вт ($\cos \varphi = 1,0$)	P_{11}	4,4	44
	P_{21}	44	440
	P_{31}	440	4400
Активная электрическая мощность, Вт ($\cos \varphi = 0,5$)	P_{12}	2,2	22
	P_{22}	22	220
	P_{32}	220	2200
Сопротивление короткого замыкания, Ом	$Z_{кз1}$	1100	11000
	$Z_{кз2}$	110	1100
	$Z_{кз3}$	11	110
	$Z_{кз4}$	1,4	11
	$Z_{кз5}$	0,22	2,2

2.4.2 Технические характеристики преобразователя переменного тока (токоизмерительные клещи 100А) РУКЮ.411911.005 приведены в таблице 2.4:

Таблица 2.4

Параметр	Значение
Тип преобразователя	трансформатор тока
Диапазон измерения переменного тока синусоидальной формы, А	от 20 до 100
Максимальное значение тока, не вызывающее перегрузки, А	150
Максимальное рабочее напряжение, В	600
Дополнительная приведенная погрешность, обусловленная позиционированием преобразователя, %	±1
Диапазон рабочих температур, °С	от 5 до 40
Дополнительная приведенная погрешность преобразователя, вызванная отклонением температуры окружающего воздуха от нормальной до любой в пределах от 5°С до 40°С, %	±1
Допустимый диаметр контролируемого провода (шины), мм, не менее	16
Габаритные размеры преобразователя (без соединительных проводов), не более, мм	150x80x40
Время установления рабочего режима, мин., не более	5
Масса (без соединительных проводов), не более, гр.	300

2.4.2 Измеритель не имеет собственного источника напряжения возбуждения (U_B). В качестве $U_{вв}$ соответствии с ГОСТ 30830 рекомендуется использовать напряжение сети переменного тока 220/380В.

2.4.3 Диапазон рабочих частот: от 45 до 65 Гц.

2.4.4 Пределы допускаемой дополнительной погрешности измерений, вызванной изменением температуры окружающего воздуха от нормальной до любой в пределах диапазона рабочих температур, не более пределов допускаемой основной погрешности измерений.

2.4.5 Электропитание измерителя осуществляется от сети переменного напряжения 220 В и частотой 50 Гц.

2.4.6 Максимальная потребляемая мощность от сети электропитания не более 10 ВА.

2.4.7 Измеритель обеспечивает технические характеристики в соответствии с таблицей 2.3 по истечении времени установления рабочего режима не более 5 мин.

2.4.8 Продолжительность непрерывной работы измерителя при питании от сети не менее 16 ч. Время перерыва до повторного включения не менее 30 мин.

2.4.9 Изоляция измерителя в нормальных условиях применения выдерживает в течение 1 мин без пробоя и перекрытия изоляции действие испытательного напряжения переменного тока частотой 50 Гц и действующим значением 1,5 кВ.

2.4.10 Сопротивление изоляции в нормальных условиях применения не менее 20 МОм.

2.4.11 Сопротивление защитного заземления не более 0,1 Ом.

2.4.12 Степень защиты оболочки измерителя по ГОСТ 14254 IP40. Категория монтажа I, степень загрязнения 1.

2.4.13 Габаритные размеры измерителя, не более 250×200×120 мм.

2.4.14 Габаритные размеры измерителя в упаковке, не более 285× 255× 185 мм.

2.4.15 Масса измерителя (без токовых клещей) не более 4 кг.

2.4.16 Масса измерителя в основной комплектности в транспортной таре не более 6 кг.

2.4.17 При соблюдении правил эксплуатации, изложенных в настоящем руководстве по эксплуатации, ориентировочный срок службы измерителя составляет 10 лет.

2.5 Устройство и работа

2.5.1 Принцип работы измерителя основан на измерении тока, напряжения, сдвига фаз между ними и вычислении контролируемых параметров.

2.5.2 Структурная схема измерителя показана на рисунке 2.1.

Обозначения, принятые на рисунке 2.1:

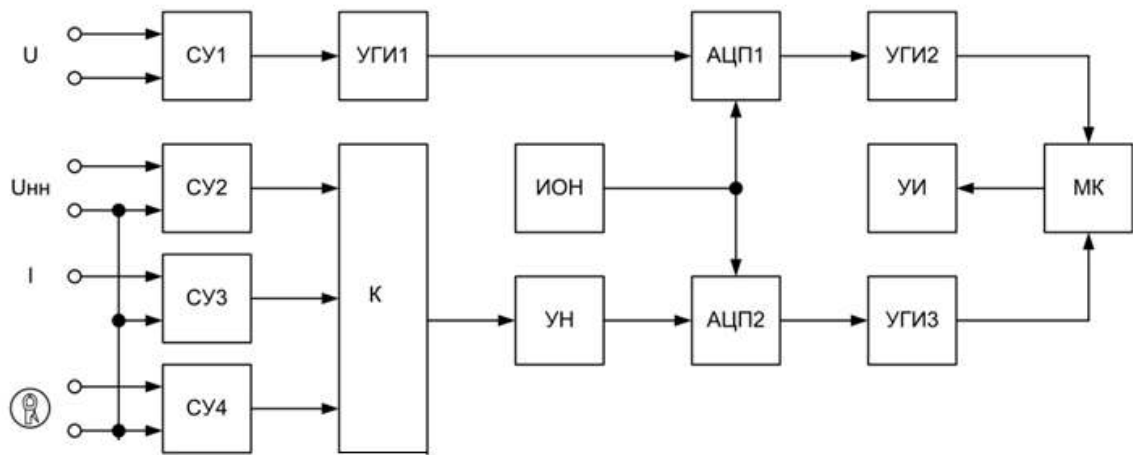


Рисунок 2.1

- 1) СУ1, СУ2, СУ3, СУ4– согласующие узлы;
- 2) УГИ1, УГИ2, УГИ3 – узлы гальванической изоляции;
- 3) К – коммутатор;
- 4) ИОН – источник опорного напряжения;
- 5) УН – усилитель напряжения;
- 6) АЦП1, АЦП2 – аналого-цифровые преобразователи;
- 7) УИ – узел индикации;
- 8) МК – микроконтроллер.

2.5.3 На лицевой панели измерителя (рисунок 2.2) расположены:

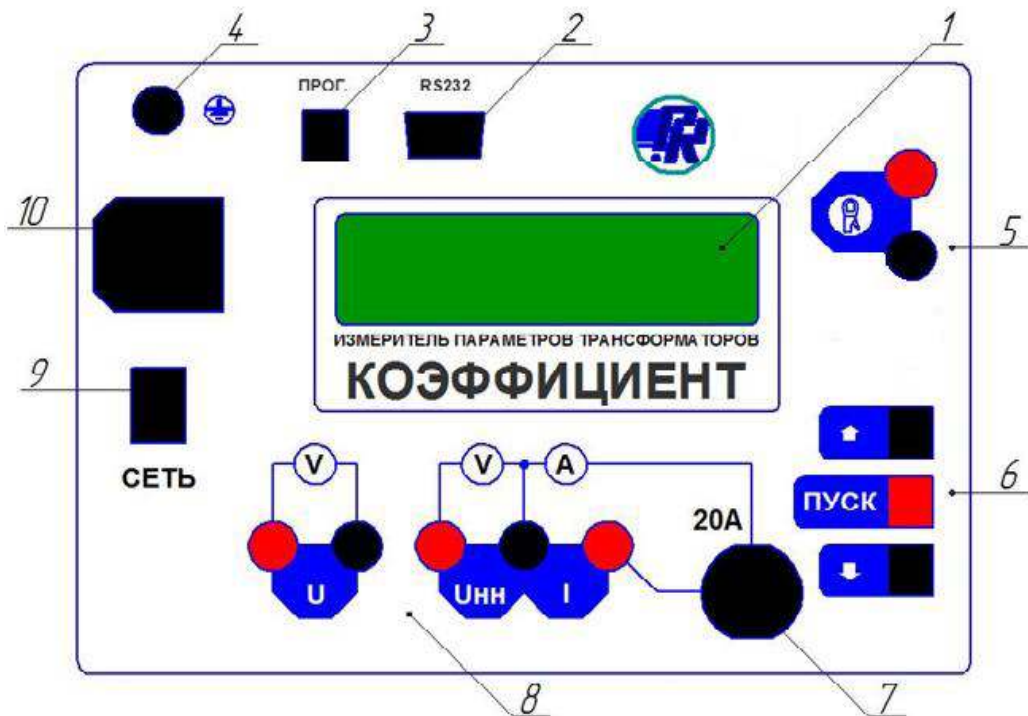


Рисунок 2.2

- 1) индикатор;
- 2) разъём “RS232”подключения к ПК;
- 3) кнопка “ПРОГ.”включения режима программирования;
- 4) зажим защитного заземления;
- 5) разъёмы для подключения токоизмерительных клещей;
- 6) кнопки управления: “ПУСК”, “↑” (вверх) и “↓” (вниз);
- 7) предохранитель “20 А” амперметра;

- 8) разъёмы для подключения входных кабелей;
- 9) выключатель “СЕТЬ” сетевого питания;
- 10) колодка подключения шнура сетевого питания с держателем сетевого предохранителя (2,0А).

2.5.4 Схема внутренних соединений показана на рисунке 2.3.

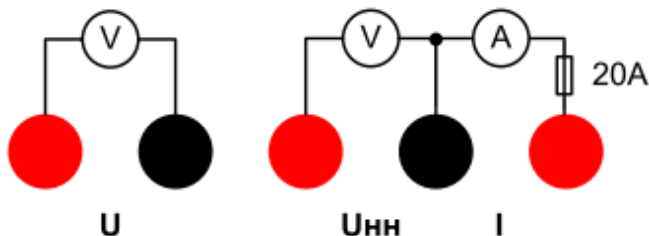
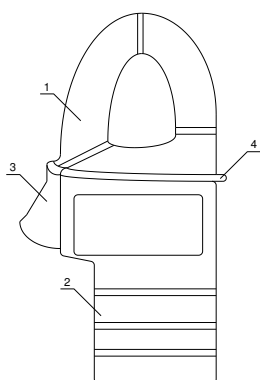


Рисунок 2.3

2.5.5 На рисунке 2.4 представлен внешний вид преобразователя тока.



- 1 – клещи преобразователя,
- 2 – корпус преобразователя,
- 3 – курок механизма развода клещей,
- 4 – ограничитель безопасности.

Рисунок 2.4

3 Порядок работы и проведения измерений

3.1 Подготовка к работе

3.1.1 Для работы от сети переменного напряжения подключить измеритель с помощью сетевого кабеля из комплекта поставки к розетке, отвечающей требованиям 2.2.4.

3.1.2 Включить измеритель выключателем "СЕТЬ".

При попадании внутрь корпуса влаги, загрязнений, снега и т.п. использование измерителя не допускается!

3.1.3 Задать установки в меню измерителя.

3.1.4 Подключить измеритель к обесточенному испытываемому трансформатору. При проведении измерений входные кабели должны быть расправлены (не уложены в бухту). Не рекомендуется связывать входные кабели между собой.

3.1.5 Подать напряжение возбуждения на испытываемый трансформатор.

3.1.6 Провести измерение.

3.1.7 По завершении измерения отключить напряжение возбуждения.

3.2 Порядок проведения измерений

3.2.1 Руководствуясь схемами подключений и требованиями настоящего РЭ, подключить измеритель к объекту контроля (не находящемуся под напряжением) с помощью измерительных кабелей из комплекта поставки или проводников, сечение которых выбирается исходя из значения протекающего тока.

3.2.2 При использовании токоизмерительных клещей необходимо подключить их к соответствующему разъёму на панели измерителя и обхватить провод (шину), в котором будет проводиться измерение тока. При проведении измерения клещи должны быть полностью замкнуты. Следует обхватывать клещами только один провод (шину), иначе результат измерения может быть искажен.

3.2.3 Установить выключатель “СЕТЬ” в положение "Выключено".

3.2.4 Подключить вилку сетевого шнура измерителя к сети ~220 В.



3.2.5 Установить выключатель “СЕТЬ” в положение "Включено".

3.2.6 Задать при необходимости установки в меню измерителя.

3.2.7 Подать на объект контроля (трансформатор) напряжение возбуждения.

3.2.8 Провести измерение и отключить напряжение возбуждения.

3.2.9 При проведении измерений входные кабели должны быть расправлены (не уложены в бухту). Не рекомендуется связывать входные кабели между собой.

Разъём предназначен для подключения токовых клещей УКЮ.411911.005. Во избежание выхода измерителя из строя запрещается подавать ток на разъёмы напрямую.

4 Интерфейс измерителя

4.1 Главное меню и статусная информация

4.1.1 При навигации по меню (рисунок 4.1) в первой строке индикатора отображается информация об установках и режиме работы. Во второй строке индикатора указывается текущий пункт меню, выбор которого осуществляется кнопкой “ПУСК”.

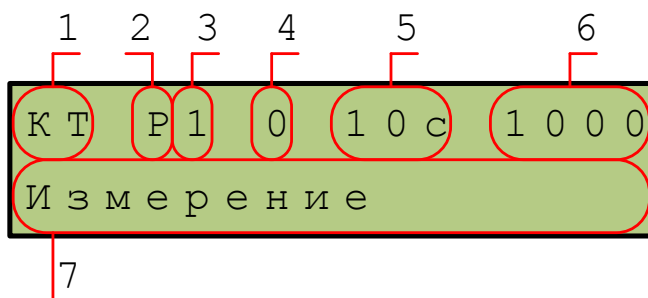


Рисунок 4.1

4.1.2 В режиме измерения на индикаторе отображаются три результата измерения и статусная информация (рисунок 4.2).

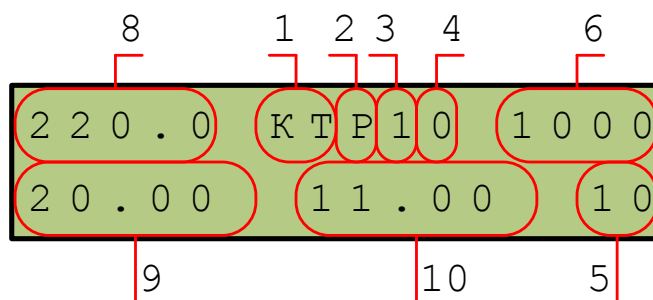


Рисунок 4.2

4.1.3 Обозначения, принятые для отображения на индикаторе (рисунки 4.1 и 4.2):

1) Режим работы измерителя.

К Т	Режим измерения коэффициента трансформации
Х Х	Режим измерения тока и потерь холостого хода на малом напряжении
К Э	Режим измерения сопротивления короткого замыкания

2) Выбор предела измерения.

Р	Вручную
А	Автоматически

3) Номер предела измерения.

Режим работы	Предел измерения	Номер предела
К Т	42В	0
	420В	1
Х Х	0,2А	0
	2А	1
	20А	2
К Э	0,2А	0
	2А	1
	20А	2
	100А*	3

* - токоизмерительные клещи 100А РУКЮ.411911.005

4) Номер множителя, определяемого схемой и группой соединения обмоток трансформатора. Используется только в режиме измерения коэффициента трансформации. В других режимах на индикаторе не отображается.

Режим работы	Схема и группа соединения	Питание обмотки ВН (СН)	Значение коэффициента трансформации	Значение множителя (M_n)	Номер множителя
К Т	Y _n /Δ-11	однофазное	K_m	1	2
	Y _n /Δ/Δ-11-11		K_m		
	Y _n авто/Δ-0-11		K_m		
	Y _n /Y _n /Δ-0-11		K_m	2	3
	Y _n /Y-0		$0.5 \cdot K_m$		
	Y/Y _n -0		$2 \cdot K_m$	0,5	0
	Y/Δ-11		$2 \cdot K_m$		
	Y/Y _n -0	трёхфазное	K_m	1	2
	Y/Δ-11		$\sqrt{3} \cdot K_m$	~0,57735	1

Значение коэффициента трансформации рассчитывается как отношение измеренных напряжений обмоток (ВН и НН), умноженное на выбранный множитель:

$$K_T = \frac{U}{U_{НН}} \times M_n$$

5) Время измерения в секундах. Выбирается из диапазона от 10 до 60 секунд с шагом 1 секунда. В режиме навигации по меню отображается в первой строке индикатора с размерностью “с” (секунда). В режиме измерения отображается в конце второй строки индикатора числом без размерности.

6) В режиме навигации по меню представляет собой номер страницы памяти, в которую будут записаны результаты измерения. В режиме измерения результаты измерения, отображаемые на индикаторе соответствуют странице памяти, в которую они были сохранены. То есть, до завершения текущего измерения, на индикаторе отображаются результаты и номер страницы в памяти куда они сохранены для предыдущего выполненного измерения. При отключении записи в память “Измерение → Запись в память → ВЫКЛ.” на индикаторе номер страницы памяти не отображается.

7) В режиме навигации по меню во второй строке индикатора отображается пункт текущего меню. Выбор предыдущего или последующего пункта меню осуществляется кнопками “↑” (вверх) и “↓” (вниз) соответственно. Возврат к родительскому меню осуществляется выбором пункта меню “Выход”.

8) Для всех режимов работы - результат измерения напряжения на входе “U” в вольтах. Размерность величины на индикаторе не отображается.

9) Результат измерения. Размерность величины на индикаторе не отображается.

Режим работы	Вход	Размерность
К Т	U _{НН}	Вольт
Х Х	I*	Ампер
К З	I* 	Ампер
<p>* - результат измерения тока значением менее 1А отображается в мА с выводом на индикатор размерности степени “м” (10⁻³).</p> <p>Пример: 20.00 м - 20 мА.</p>		

10) Результат измерения или расчёта. Размерность величины на индикаторе не отображается.

Режим работы	Величина	Размерность
К Т	K _T *	-
Х Х	P*	Ватт
К З	Z*	Ом
<p>* - результат измерения значением менее 1 отображается на индикаторе как измеренное значение, умноженное на 1000 с размерностью степени “м” (10⁻³).</p> <p>Пример: 385.2 м - 385,2 мВт – потери мощности холостого хода, если измерение проводится в режиме Х Х.</p>		

4.1.4 Возврат из меню, в которых осуществляется выбор значений или установка параметров, к предыдущему меню осуществляется нажатием кнопки “ПУСК” во всех случаях, кроме

случаев оговоренных отдельно. Выбор значений в таких меню осуществляется кнопками "↑" (вверх) и "↓" (вниз).

4.1.5 Структура главного меню измерителя показана на рисунке 4.3.

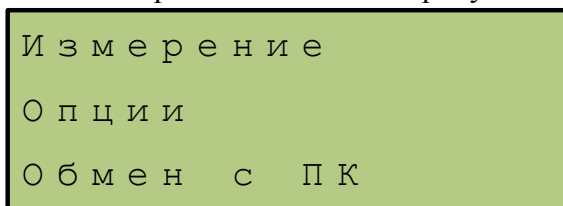


Рисунок 4.3

4.2 Меню “Измерение”

4.2.1 Внешний вид меню “Измерение” представлен на рисунке 4.4:

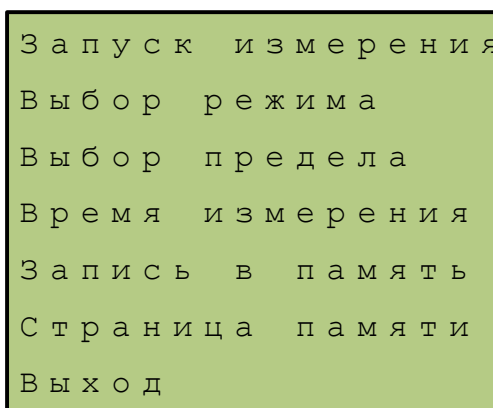


Рисунок 4.4

4.2.2 В режимах измерения “ХХ” и “КЗ” нажатие кнопки “ПУСК” на пункте меню “Запуск измерения” переводит измеритель непосредственно к процессу измерения. До получения первого результата измерения на индикаторе отображается статусная информация (рисунок 4.2) и сообщение “Запуск” в начале второй строки:

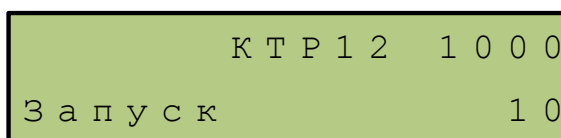


Рисунок 4.5

В режиме измерения “КТ” при нажатии кнопки “ПУСК” на пункте меню “Запуск измерения” сначала предлагается выбрать значение множителя, используемого для расчёта коэффициента трансформации (рисунок 4.6), а потом осуществляется переход к процессу измерения.

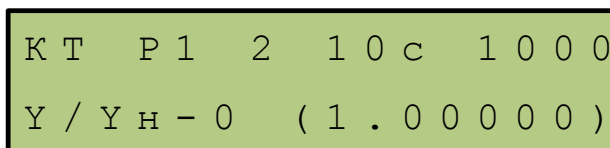


Рисунок 4.6

4.2.3 При включенном автоматическом выборе предела измерение начинается со старшего предела. После измерения, если измеренное значение меньше 10% максимального значения предела, то выбирается более младший предел измерения. Если измеренное значение на 5% больше максимального значения предела, то выбирается более старший предел измерения. Этот алгоритм применяется для каждого режима работы.

4.2.4 В меню “Выбор режима” текущий режим работы отображается во второй строке индикатора. При изменении режима работы также меняется его обозначение в статусной строке.

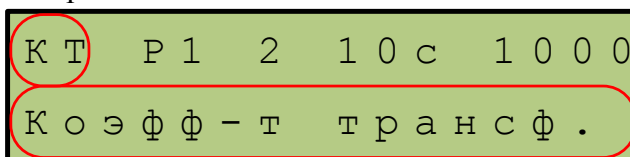


Рисунок 4.7

4.2.5 В меню “Выбор предела” во второй строке индикатора отображается предел измерения для установленного режима работы. При изменении предела измерения также меняется его обозначение в статусной строке.

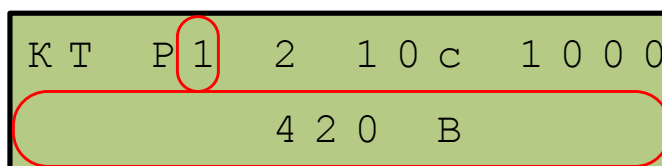


Рисунок 4.8

4.2.6 Выбор времени измерения в меню “Время измерения”. При изменении времени измерения также меняется его значение в статусной строке.

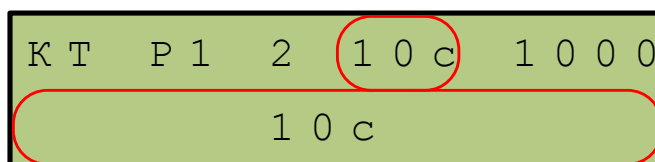


Рисунок 4.9

4.2.7 Разрешение сохранения данных в энергонезависимую память в меню “Запись в память”. При выключении записи в память номер страницы памяти не отображается. Для продления срока службы энергонезависимой памяти не рекомендуется оставлять включенным режим записи результатов измерения в память, когда в этом нет необходимости.

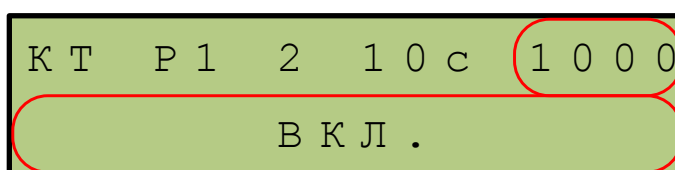


Рисунок 4.10

Производитель не несет ответственности за потерю данных, хранящихся в энергонезависимой памяти!

4.2.8 В меню “Страница памяти” осуществляется выбор страницы энергонезависимой памяти (диапазон от 1 до 1560), в которую будут записываться данные измерения, если запись в энергонезависимую память включена. Для каждого следующего измерения номер страницы памяти будет увеличен на единицу. При изменении номера страницы также меняется его значение в статусной строке.

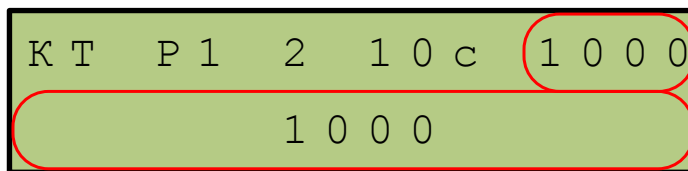


Рисунок 4.11

4.3 Меню “Опции”

4.3.1 Внешний вид меню “Опции” представлен на рисунке 4.12.

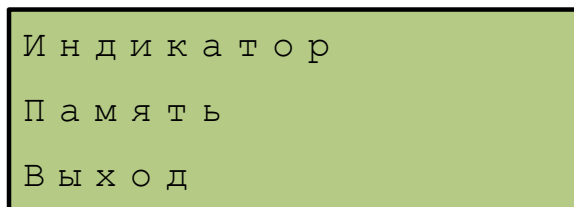


Рисунок 4.12

4.3.2 В меню “Индикатор” можно изменить установленные значения яркости и контрастности индикатора. Не применимо к измерителю Коэффициент-Север.

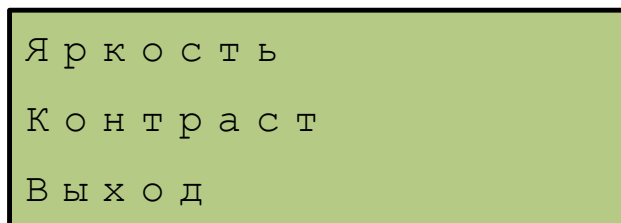


Рисунок 4.13

4.3.3 Яркость подсветки регулируется кнопками "↓" (вниз) и "↑" (вверх) в диапазоне от 0 до 14.

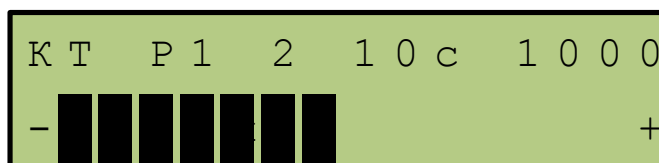


Рисунок 4.14

4.3.4 Контраст регулируется кнопками "↓" (вниз) и "↑" (вверх) в диапазоне от 0 до 40.

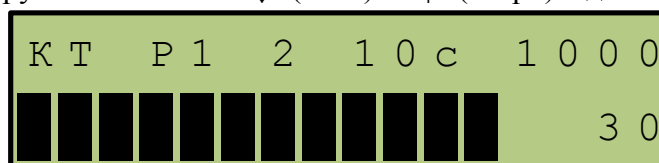


Рисунок 4.15

4.3.5 Неверно выставленные установки индикатора могут привести к невозможности работы с измерителем. Для восстановления заводских установок необходимо произвести следующие действия:

- ✓ выключить питание измерителя выключателем “СЕТЬ”;
- ✓ нажать и удерживать кнопку "↓" (вниз);
- ✓ включить питание измерителя выключателем “СЕТЬ”;
- ✓ дождаться появления следующего сообщения:

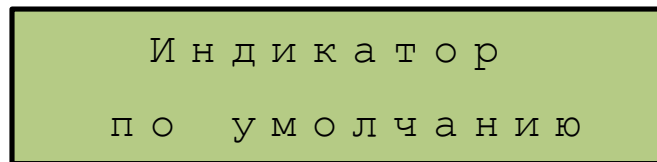


Рисунок 4.16

✓ отпустить кнопку "↓" (вниз).

4.3.6 Меню "Память" обеспечивает доступ к функциям чтения и форматирования встроенной энергонезависимой памяти:

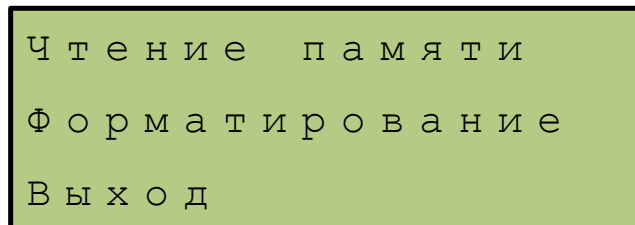


Рисунок 4.17

4.3.7 В меню "Чтение памяти" кнопками "↓" (вниз) и "↑" (вверх) выбирается номер страницы памяти, данные из которой будут отображены на индикаторе. Отображение данных выбранной страницы соответствует рисунку 4.2. Если выбранная страница не содержит данных, то на индикатор выводится следующее сообщение:

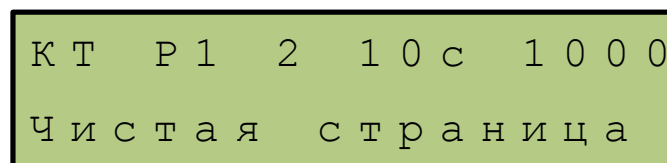


Рисунок 4.18

4.3.8 При выборе пункта "Форматирование" будет предложено подтвердить выбор нажатием кнопки "↓" (вниз) или "↑" (вверх), или же отменить форматирование нажатием кнопки "ПУСК".

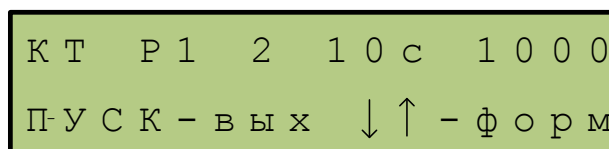


Рисунок 4.19

Внимание! При форматировании стираются все данные памяти!

4.3.9 При запуске форматирования отображается следующее сообщение:

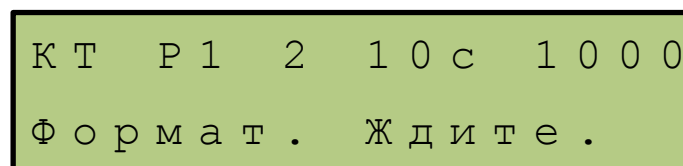


Рисунок 4.20

4.3.10 По завершении форматирования кратковременно отображается соответствующее сообщение и производится выход в меню:

К	Т	Р	1	2	1	0	с	1	0	0	0			
Ф	о	р	м	а	т	.	З	а	к	о	н	ч	е	н

Рисунок 4.21

4.4 Меню “Обмен с ПК”

4.4.1. Внешний вид индикатора при работе с персональным компьютером:

К	Т	Р	1	2	1	0	с	1	0	0	0
Р	С	2	3	2				0	х	0	5

Рисунок 4.22

В конце второй строки индикатора отображается номер принятой команды.

4.4.2. Обмен данными с персональным компьютером через гальванически изолированный интерфейс RS-232 осуществляется на скорости 19200 бит/сек.

4.4.3. Выход из режима обмена с ПК производится нажатием кнопки "↓" (вниз) или "↑" (вверх).

5 Измерение коэффициента трансформации

Определением коэффициента трансформации проверяется правильность числа витков трансформатора, которое должно соответствовать расчетному значению.

В условиях эксплуатации определение коэффициента трансформации актуально после ремонта трансформатора, если при этом производится замена или реконструкция обмоток. При вводе в эксплуатацию нового трансформатора коэффициент трансформации может контролироваться, если возникает необходимость.

В процессе эксплуатации коэффициент трансформации рекомендуется определять из опыта холостого хода трансформатора методом двух вольтметров при одновременном измерении напряжения на обмотках. При этом испытание проводится путем подачи напряжения 380/220 В на обмотку более высокого напряжения.

Коэффициент трансформации следует определять на всех регулировочных ответвлениях и на всех фазах.

Схема соединения при измерении коэффициента трансформации - трансформаторная или автотрансформаторная.

У трехобмоточных трансформаторов (автотрансформаторов) и трансформаторов с расщепленной обмоткой НН достаточным считается определение коэффициента трансформации двух пар обмоток. Как правило, определяется коэффициент трансформации между обмотками ВН-НН и СН-НН. При таком выборе пар обмоток коэффициент трансформации определяется на всех регулировочных ответвлениях, так как регулирование напряжения осуществляется на одной из обмоток (ВН или СН). Кроме того, у некоторых трехобмоточных трансформаторов на обмотке ВН имеется переключающее устройство под нагрузкой (РПН), а на обмотке СН - переключающее устройство без возбуждения (ПБВ) и при указанном выборе пар обмоток испытания не усложняются.

Пример схемы подключения для определения коэффициента трансформации однофазного двухобмоточного трансформатора:

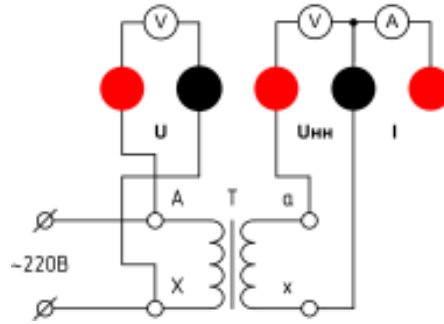


Рисунок 5.1

6 Измерение тока и потерь холостого хода на малом напряжении

Для условий эксплуатации опыт холостого хода (ХХ) при малом напряжении является основным способом измерения тока и потерь холостого хода.

Измерения потерь ХХ трансформаторов при вводе их в эксплуатацию производятся с целью выявления возможных витковых замыканий в обмотках, замыканий в элементах магнитопровода и замыканий магнитопровода на бак трансформатора.

Опыты ХХ рекомендуется проводить при малом напряжении 380/220 В. При этом напряжение подается на обмотку НН, а другие обмотки остаются свободными.

Пример схемы подключения для определения тока и потерь холостого хода на малом напряжении:

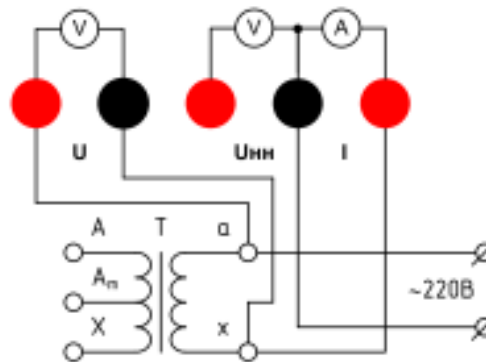


Рисунок 6.1

Перед проведением опыта ХХ трансформатора, находящегося в эксплуатации, необходимо размагнитить его магнитопровод от остаточного намагничивания, возникающего вследствие внезапного сброса питающего напряжения (отключение трансформатора от сети) и обрыва тока при его переходе не через нуль.

При вводе в эксплуатацию нового трансформатора снятие остаточного намагничивания может не производиться, если трансформатор не прогревался постоянным током и измерению тока и потерь ХХ не предшествовало измерение сопротивления обмоток постоянному току.

При пусконаладочных испытаниях опыт ХХ следует проводить перед началом других видов испытаний.

Согласно ГОСТ 3484.1-88 допускается производить измерение потерь ХХ при отклонении частоты не более $\pm 3\%$ от номинального значения (50 Гц).

Для трансформаторов, находящихся в эксплуатации, потери ХХ не нормируются, поэтому при отклонении частоты испытываемого напряжения до $\pm 3\%$ нет необходимости вносить поправки в измеренные значения потерь ХХ по частоте напряжения.

Испытание трехфазных трансформаторов производится путем пофазного измерения потерь ХХ. Это позволяет измеренные значения потерь каждой фазы сопоставлять не только с заводскими данными, но и между собой, что дает возможность выявить неисправную фазу.

Потери ХХ трансформаторов, полученные из опытов холостого хода при малом напряжении, нет необходимости приводить к номинальному напряжению трансформатора. Их сопостав-

ляют с аналогичными потерями, измеренными при том же напряжении на заводе-изготовителе или при пусконаладочных испытаниях вновь вводимого трансформатора.

7 Измерение сопротивления короткого замыкания

Полное сопротивление короткого замыкания (КЗ) трансформаторов и автотрансформаторов класса напряжения 110 кВ и выше определяется с целью выявления возможных деформаций с повреждением изоляции обмоток, вызванных сквозными короткими замыканиями. Для этого производится сопоставление измеренного значения сопротивления КЗ с исходным – базовым значением этого параметра, определенным на исправном трансформаторе.

В документации, поставляемой заводом-изготовителем трансформаторов, в качестве базовых для трехфазного трансформатора приводятся среднеарифметические значения сопротивления КЗ всех трех фаз, однако использование их в качестве базовых не рекомендуется, так как при наличии деформации в какой-либо обмотке одной из фаз трансформатора она может оказаться не выявленной, ибо фазное значение сопротивления КЗ этой обмотки может “затеряться” при исчислении среднеарифметического значения сопротивления КЗ.

Рекомендуется сопоставлять фазные значения сопротивления КЗ трансформатора. При этом в качестве базовых должны использоваться значения параметра, измеренные при пусконаладочных испытаниях вновь вводимого трансформатора.

При контроле состояния однофазных трансформаторов могут использоваться в качестве базовых заводские данные.

Измерение сопротивления КЗ проводится на низком напряжении 380/220 В.

При проведении опыта КЗ в процессе эксплуатации трансформатор возбуждается со стороны обмотки более высокого напряжения (ВН, СН).

При испытании трехфазных трансформаторов на обмотку подается трехфазное напряжение, а измерения тока и напряжения КЗ производятся последовательно на каждой фазе.

Пример схемы подключения для определения сопротивления короткого замыкания:

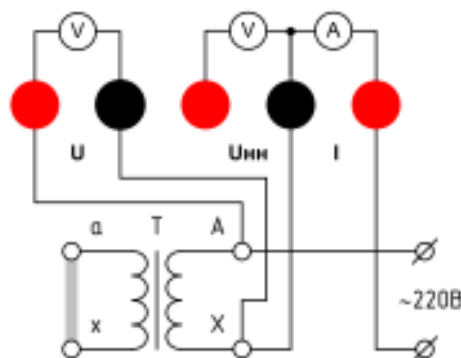


Рисунок 7.1

Для работы с пределами измерений 100А к измерителю необходимо подключить соответствующие токоизмерительные клещи из комплекта поставки согласно рисунку 7.2.



Рисунок 7.2

8 Возможные неисправности и способы их устранения

Возможные неисправности измерителя и способы их устранения приведены в таблице 8.1.
Таблица 8.1

Наименование неисправности	Вероятная причина	Способ устранения
Нет индикации на табло результатов измерения при включении питания прибора.	Неисправен шнур сетевого питания. Перегорел предохранитель.	Исправить повреждение шнура. Заменить предохранитель.
Нестабильность показаний результатов измерений.	Ненадёжное заземление прибора. Ненадёжное контактирование с объектом контроля.	Восстановить надёжное заземление. Устранить ненадёжное контактирование.
Не измеряется ток на пределах 0,2А, 2А, 20А.	Перегорел предохранитель.	Заменить предохранитель.
Токовыми клещами не измеряется ток (пределы 100А, режим измерения сопротивления КЗ).	На разъёмы клещей ток был подан напрямую.	Ремонт измерителя изготовителем.
В режиме измерения "Потери мощности" значение активной мощности отображается равным нулю.	Неверное подключение к объекту контроля.	Изменить подключение амперметра на обратное.

Примечание - при проявлении неисправности, не указанной в таблице 8.1, измеритель должен быть снят с эксплуатации до устранения неисправности.

9 Поверка

Настоящий раздел устанавливает методы и средства поверки измерителя. Измеритель подлежит обязательной поверке. Межповерочный интервал - 1 год.

При проведении поверки должны соблюдаться условия, указанные в пункте 2.2.2 настоящего РЭ.

9.1 Перечень операций

При проведении поверки должны быть выполнены операции, указанные в таблице 9.1.

Таблица 9.1

№	Наименование операции	Номер пункта методики	Выполнение операций при	
			первичной поверке	периодической поверке
1	Внешний осмотр	9.4.1	+	+
2	Проверка электрической прочности изоляции	9.4.2	+	-
3	Определение сопротивления защитного заземления	9.4.3	+	-
4	Определение сопротивления изоляции	9.4.4	+	+
5	Опробование	9.4.5	+	+
6	Проверка основной погрешности измерения действующего (среднеквадратического) значения переменного напряжения	9.4.6	+	+
7	Проверка основной погрешности измерения коэффициента трансформации	9.4.7	+	+
8	Проверка основной погрешности измерения	9.4.8	+	+

	действующего (средне-квадратического) значения переменного тока (пределы измерения 0,2А, 2А, 20А) и потерь холостого хода на малом напряжении (активной электрической мощности)			
9	Проверка основной погрешности измерения действующего (средне-квадратического) значения переменного тока (предел измерения 100А)	9.4.9	+	+
1 1	Проверка основной погрешности измерения сопротивления короткого замыкания	9.4.11	+	+

9.2 Рекомендуемые средства

При проведении поверки должны применяться средства измерений, указанные в таблицах 9.2, 9.3, 9.4.

Основные средства поверки

Таблица 9.2

№	Наименование	Требуемые технические характеристики	Номер пункта методики	Номер по госреестру
1	Прибор для измерений электро-энергетических величин и показателей качества электрической энергии «Энергомонитор-3.3Т»	Номинальные значения фазных (междуфазных напряжений) 240 (415 В); Относительная погрешность измерений напряжений, % $\pm (0,1 + 0,01 \cdot [U_H/U - 1])$; Диапазон измерений действующих значений напряжений переменного тока от $0,01 \cdot U_H$ до $1,5 \cdot U_H$ Номинальные значения переменных токов с блоком трансформаторов 0,5, 5, 50 А; Относительная погрешность измерений токов, % $\pm (0,1 + 0,01 \cdot [I_H/I - 1])$; Диапазон измерений действующих значений переменного тока от $0,005I_H$ до $1,5I_H$; Погрешность измерений активной мощности не более $\pm 0,1$ %.	9.4.7- 9.4.11	31953-06
2	Прибор для поверки вольтметров переменного тока В1-9	Рабочая частота 50 Гц Диапазон выходных напряжений от 2 В до 420 В. Пределы допускаемой основной погрешности выходного напряжения $\pm \left(0,1 + 0,01 \cdot \left(\frac{U_K}{U} - 1 \right) \right) \%$	9.4.5- 9.4.7	
3	Трансформатор тока ТОП-0,66-5-0,2S-100/5 У3	Номинальный первичный ток 100 А; Номинальный вторичный ток 5 А; Номинальное напряжение 0,66 кВ; Класс точности 0,2S	9.4.9, 9.4.11	28565-05
4	Мегаомметр Ф4101	Предел измерений до 200 МОм; Выходное напряжение до 1000 В.	9.4.4	4542-74
5	Измеритель сопротивления заземления ИСЗ	Диапазон измерений сопротивлений до 2 Ом; Погрешность измерения сопротивления $\pm 2,5$ %.	9.4.3	27833-04

Вспомогательные устройства

Таблица 9.3

№	Наименование	Требуемые технические характеристики	Номер пункта методики	Номер по госреестру
1	Фазорегулятор ФР52 РУХЛИ	Номинальное первичное напряжение: 220/380 В; Номинальное вторичное напряжение: 220В; Диапазон углов сдвига: от -120° до 120°.	9.4.8	
2	Автотрансформатор однофазный TDGC2-7 «SOLBY»	Входное напряжение: 220В; Выходное напряжение: от 0 до 250В; Выходной ток: 28А.	9.4.7- 9.4.11	
3	Трансформатор напряжения РУКЮ.671117.0 02	Входное напряжение: 220В; Выходное напряжение: 5В; Выходной ток: 100 А.	9.4.8- 9.4.11	
4	Резисторы	C5-35B-160-1 Ом±5%	9.4.8- 9.4.11	
5	Резисторы	C5-35B-50-20 Ом±5%	9.4.8- 9.4.11	
6	Универсальная пробойная установка УПУ-1М	Диапазон выходных переменных напряжений от 0 до 10 кВ; Пульсации выходного напряжения ± 5 %.	9.4.2	
7	Токовая катушка	Число витков: 50; Номинальный ток: 20А.	9.4.10- 9.4.11	

Средства контроля условий поверки

Таблица 9.4

№	Наименование	Требуемые технические характеристики	Номер пункта методики	Номер по госреестру
1	Гигрометр психрометрический ВИТ-2	Диапазон измерений температуры от 15 до 41 °С; Цена деления 0,2 °С; Диапазон измерений относительной влажности от 20 до 93 %; Пределы допускаемой абсолютной погрешности измерений влажности: ± 1 %.	9.4	9364-04
2	Барометр-анероид метеорологический БАММ-1	Диапазон измерений давления от 80 кПа до 107 кПа; Абсолютная погрешность измерений давления: ± 1 кПа.	9.4	5738-76
3	Частотомер сетевой Ф 246	Диапазон измерений частоты от 45 до 55 Гц; Входное напряжение частотомера от 176 до 264 В; Пределы допускаемой основной погрешности: ± 0,04 %.	9.4	6627-89
4	Вольтметр Э 545	Диапазон измерений от 0 до 300 В; Класс точности 0,5.	9.4	9955-85

Примечания:

1 Допускается применять другие средства измерений, удовлетворяющие по точности требованиям настоящей методики поверки.

2 В качестве сопротивления нагрузки R_n для задания тока при поверке тока, мощности и сопротивления короткого замыкания рекомендуется использовать резисторы С5-35В-160-1 Ом $\pm 5\%$ и С5-35В-50-20 Ом $\pm 5\%$ (или их аналоги), соединенные параллельно или последовательно.

9.3 Требования безопасности

При проведении поверки руководствуются Межотраслевыми правилами по охране труда (правила безопасности) при эксплуатации электроустановок ПОТ РМ – 016, РД 153 –34.0 – 03.150, «Правилами технической эксплуатации электроустановок потребителей».

9.4 Проведение поверки**9.4.1 Внешний осмотр**

При проведении внешнего осмотра должно быть установлено соответствие следующим требованиям:

- поверяемый измеритель должен быть укомплектован в соответствии с настоящим РЭ;
- измеритель не должен иметь механических повреждений, которые могут повлиять на его метрологические и технические характеристики, а также на безопасность персонала;
- заводской номер и тип, нанесенные на корпус измерителя, должны быть четкими и не допускать неоднозначности в прочтении.

9.4.2 Проверка электрической прочности изоляции

9.4.2.1 Проверку электрической прочности изоляции на пробой проводить на универсальной пробойной установке УПУ-1М (далее - установке) следующим образом.

9.4.2.2 Замкнуть между собой входные штыри вилки кабеля сетевого питания измерителя и подключить к ним выходную шину пробойной установки, а вторую выходную шину установки - к заземляющему зажиму измерителя.

9.4.2.3 Включить установку и, повышая напряжение (плавно или равномерно ступенями не более, чем по 300 В, так, чтобы оно достигло испытательного значения за 5–10 с), установить значение выходного напряжения равным 1500 В.

9.4.2.4 Выдержать измеритель под испытательным напряжением в течение 1 мин. Отключить испытательное напряжение.

9.4.2.5 Результаты считать удовлетворительными при выполнении требований 2.4.11. Появление “короны” или шума при испытании не является признаком неудовлетворительных результатов.

9.4.3 Проверка сопротивления защитного заземления

9.4.3.1 Электрическое сопротивление между заземляющим контактом измерителя и заземляющим контактом вилки кабеля сетевого питания проверить с помощью измерителя сопротивления заземления.

9.4.3.2 Измеритель считается выдержавшим проверку, если измеренное сопротивление не превышает 0,1 Ом.

9.4.4 Проверка сопротивления изоляции

9.4.4.1 Проверку сопротивления изоляции измерителя проводить мегомметром следующим образом.

9.4.4.2 Замкнуть между собой входные штыри вилки кабеля сетевого питания измерителя и подключить к ним выходной зажим мегомметра, а второй выходной зажим мегомметра - к заземляющему зажиму измерителя.

9.4.4.3 Измерить электрическое сопротивление изоляции. Отсчет результата измерения производить не ранее, чем через 30 с после подачи измерительного напряжения.

9.4.4.4 Результаты считать удовлетворительными, если значение сопротивления изоляции не менее 20 МОм.

9.4.5 Опробование

9.4.5.1 Собрать схему в соответствии с рисунком 9.1.

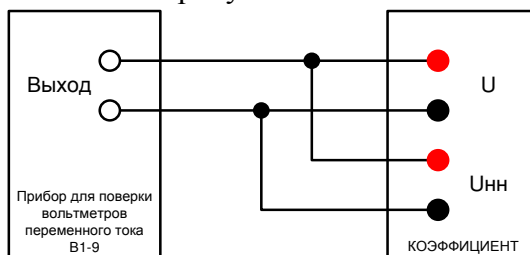


Рисунок 9.1

9.4.5.2 Подключить схему к сети ~220 В. Включить выключатель “СЕТЬ”.

9.4.5.3 Установить на приборе В1-9 напряжение 25 В частотой 50 Гц.

9.4.5.4 Измерить одновременно напряжение на канале “U” и канале “Uнн”. При этом на цифровом табло индикации измерителя должно отобразиться значение напряжения близкого к 25 В.

9.4.5.5 Повторить 9.4.5.3, 9.4.5.4 для напряжений 100, 200, 300, 420 В.

9.4.6 Проверка основной погрешности измерения действующего (среднеквадратического) значения переменного напряжения

9.4.6.1 Собрать схему в соответствии с рисунком 9.2.

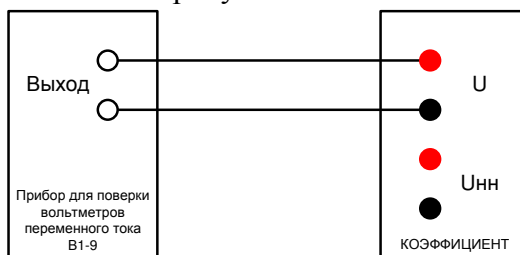


Рисунок 9.2

9.4.6.2 Установить на приборе В1-9 напряжение 25В частотой 50Гц.

9.4.6.3 Измерить напряжение на канале “U”.

9.4.6.4 По формуле (9.1) вычислить основную погрешность измерения напряжения δ_U и занести её в протокол испытаний.

$$\delta_U = \frac{U - U_0}{U_0} \cdot 100\%, \quad (9.1)$$

где U – результат измерений измерителя;

U_0 – выходное напряжение прибора В1-9.

9.4.6.5 Повторить 9.4.6.2...9.4.6.4 для напряжений 100, 200, 300, 420 В.

9.4.6.6 Измеритель считать пригодным к эксплуатации, если основная погрешность измерения напряжения δ_U не превышает значений, рассчитанных по таблице 2.3.

9.4.6.7 Собрать схему в соответствии с рисунком 9.3.

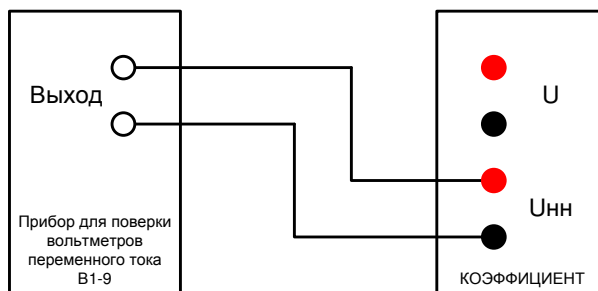


Рисунок 9.3

9.4.6.8 Установить на приборе В1-9 выходное напряжение 2В частотой 50Гц.

9.4.6.9 Измерить напряжение на канале “Uнн”.

9.4.6.10 По формуле (9.2) вычислить основную погрешность измерения напряжения $\delta_{U_{нн}}$ и занести её в протокол испытаний.

$$\delta_{U_{нн}} = \frac{U_{нн} - U_0}{U_0} \cdot 100\%, \quad (9.2)$$

где $U_{нн}$ – результат измерений измерителя;

U_0 – выходное напряжение прибора В1-9.

9.4.6.11 Повторить 9.4.6.8...9.4.6.10 для каждого диапазона не менее чем в трех точках, равномерно расположенных по диапазону.

9.4.6.12 Измеритель считать пригодным к эксплуатации, если основная погрешность измерения напряжения $\delta_{U_{нн}}$ не превышает значений, рассчитанных по таблице 2.3.

9.4.7 Проверка основной погрешности измерения коэффициента трансформации

9.4.7.1 Собрать схему в соответствии с рисунком 9.4.

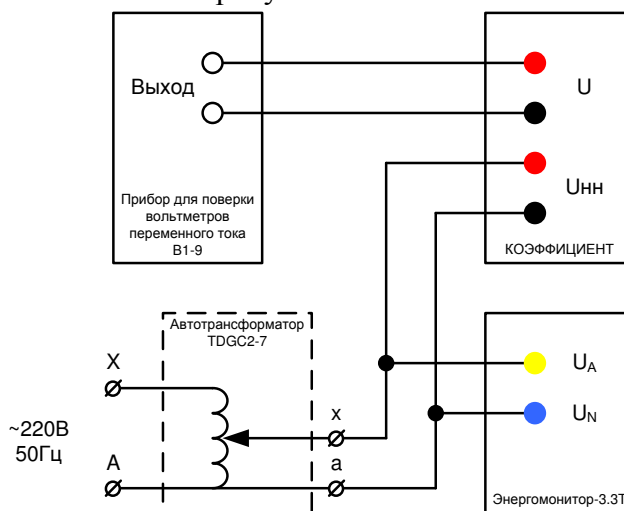


Рисунок 9.4

9.4.7.2 Установить на приборе В1-9 выходное напряжение 220В частотой 50Гц.

9.4.7.3 Автотрансформатором по прибору “Энергомонитор-3.3Т” установить напряжение 220В и зафиксировать показания измерителя “КОЭФФИЦИЕНТ”.

9.4.7.4 Вычислить коэффициент трансформации по формуле (9.3).

$$k_{т0} = \frac{U_0}{U_{нн}}, \quad (9.3)$$

где U_0 – выходное напряжение с прибора В1-9;

$U_{нн}$ – результат измерений прибора “Энергомонитор-3.3Т”.

9.4.7.5 По формуле (9.4) вычислить основную погрешность измерения коэффициента трансформации δ_k и занести её в протокол испытаний.

$$\delta_k = \frac{k_T - k_{T0}}{k_{T0}} \cdot 100\% , \quad (9.4)$$

где k_m – результат измерений измерителя.

9.4.7.6 Изменяя выходное напряжение автотрансформатора повторить 9.4.7.3...9.4.7.5 для каждого диапазона не менее чем в трех точках, равномерно расположенных по диапазону.

9.4.7.7 Измеритель считать пригодным к эксплуатации, если основная погрешность измерения коэффициента трансформации δ_k не превышает значений, рассчитанных по таблице 2.3.

9.4.8 Проверка основной погрешности измерения действующего (среднеквадратиче-ского) значения переменного тока (пределы измерения 0,2А, 2А, 20А) и потерь холостого хода на малом напряжении (активной электрической мощности)

9.4.8.1 Собрать схему в соответствии с рисунком 9.5.

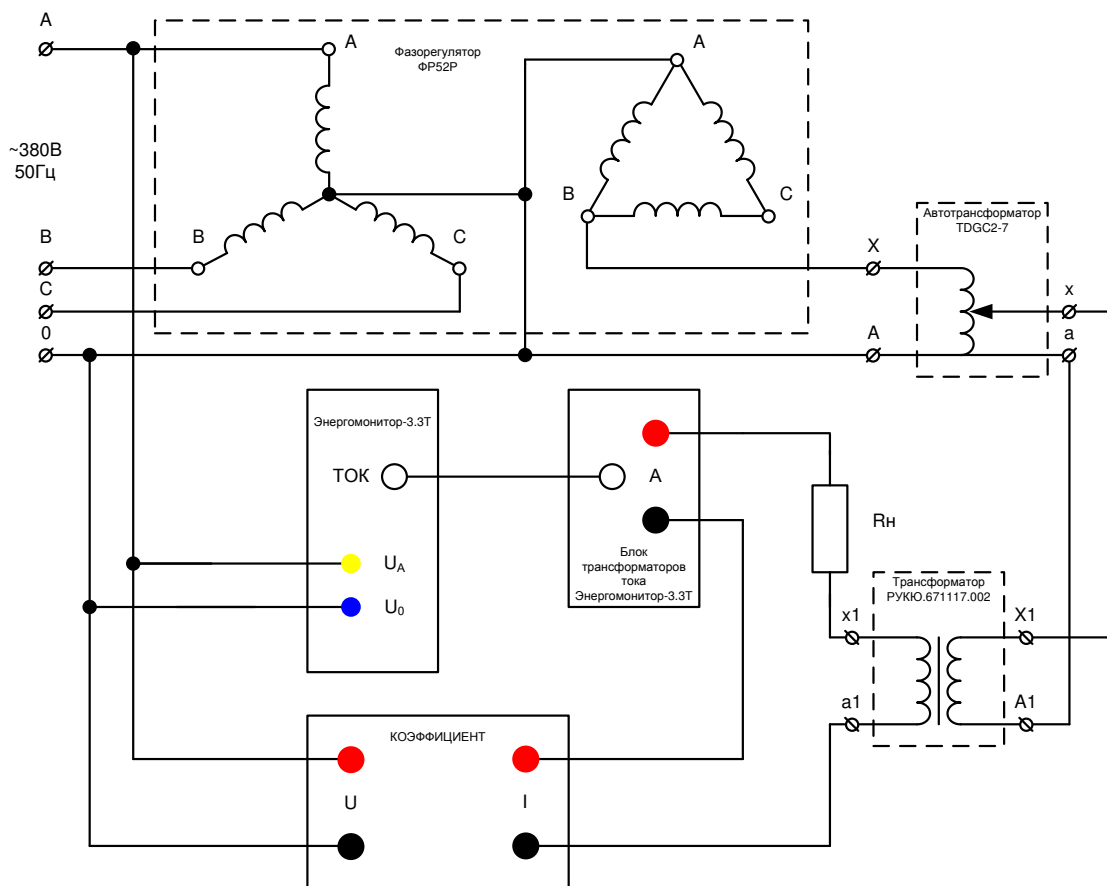


Рисунок 9.5

9.4.8.2 Фазорегулятором по прибору “Энергомонитор-3.3Т” установить $\cos\varphi = 0,5L$.

9.4.8.3 Регулируя напряжение автотрансформатором, по прибору “Энергомонитор-3.3Т” установить ток 0,02А. Зафиксировать показания измерителя “КОЭФИЦИЕНТ” на пределе 0,20А (I и P) и прибора “Энергомонитор-3.3Т”(I_{0и} P₀).

9.4.8.4 По формуле (9.5) вычислить основную погрешность измерения тока δ_I и занести её в протокол испытаний.

$$\delta_I = \frac{I - I_0}{I_0} \cdot 100\% . \quad (9.5)$$

9.4.8.5 По формуле (9.6) вычислить основную погрешность измерения активной мощности δ_P и занести её в протокол испытаний.

$$\delta_P = \frac{P - P_0}{P_0} \cdot 100\% . \quad (9.6)$$

9.4.8.6 Изменяя выходное напряжение автотрансформатора повторить 9.4.8.3...9.4.8.5 для каждого диапазона не менее чем в трех точках, равномерно расположенных по диапазону.

9.4.8.7 Проверить основную погрешность измерения активной мощности при $\cos\varphi = 1,0L$, руководствуясь 9.4.8.2-9.4.8.6.

9.4.8.8 Измеритель считать пригодным к эксплуатации, если основная погрешность измерения тока δ_I и активной мощности δ_P не превышает значений, рассчитанных по таблице 2.3.

9.4.9 Проверка основной погрешности измерения действующего (среднеквадратиче-ского) значения переменного тока (предел измерения 100А)

9.4.9.1 Собрать схему в соответствии с рисунком 9.6.

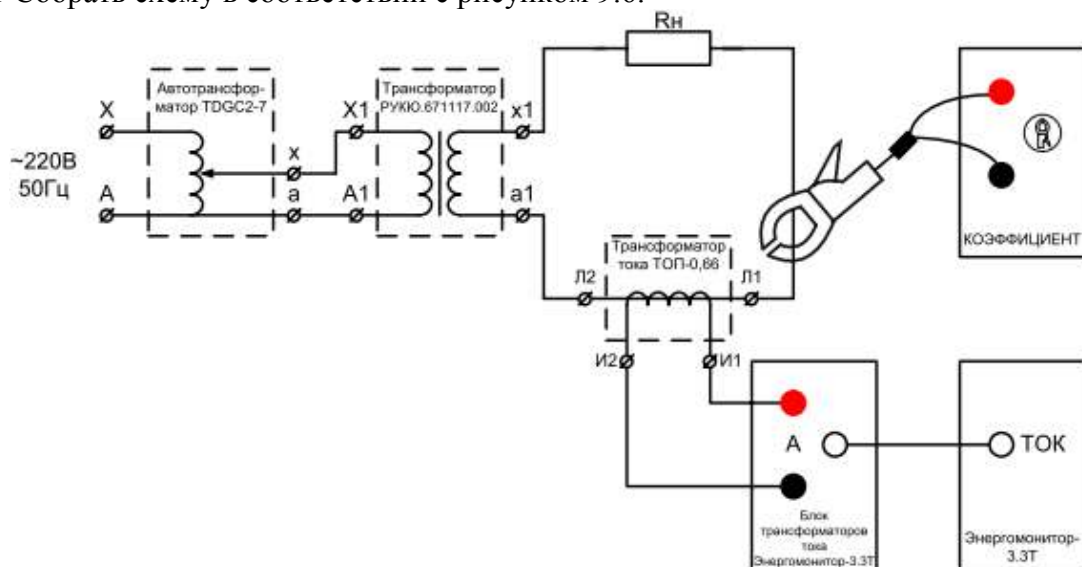


Рисунок 9.6

9.4.9.2 Регулируя напряжение автотрансформатором, по прибору “Энергомонитор-3.3Т” установить ток 20 А. Зафиксировать показания измерителя “КОЭФФИЦИЕНТ” (I_4) и прибора “Энергомонитор-3.3Т” (I_0).

9.4.9.3 По формуле (9.6) вычислить основную погрешность измерения тока δ_I и занести её в протокол испытаний.

$$\delta_I = \frac{I_4 - I_0 \cdot k_{\text{ТТ}}}{I_0 \cdot k_{\text{ТТ}}} \cdot 100\% , \quad (9.6)$$

где $k_{\text{ТТ}} = 20$ – коэффициент трансформации трансформатора тока ТОП-0,66.

9.4.9.4 Изменяя выходное напряжение автотрансформатора повторить 9.4.9.2 и 9.4.9.3 для токов 50 и 100 А.

9.4.9.5 Измеритель считать пригодным к эксплуатации, если основная погрешность измерения тока δ_I не превышает значений, рассчитанных по таблице 2.3.

9.4.10 Проверка основной погрешности измерения сопротивления короткого замыкания

9.4.10.1 Для измерения сопротивления короткого замыкания на диапазонах 0,2А, 2А и 20А собрать схему в соответствии с рисунком 9.7.

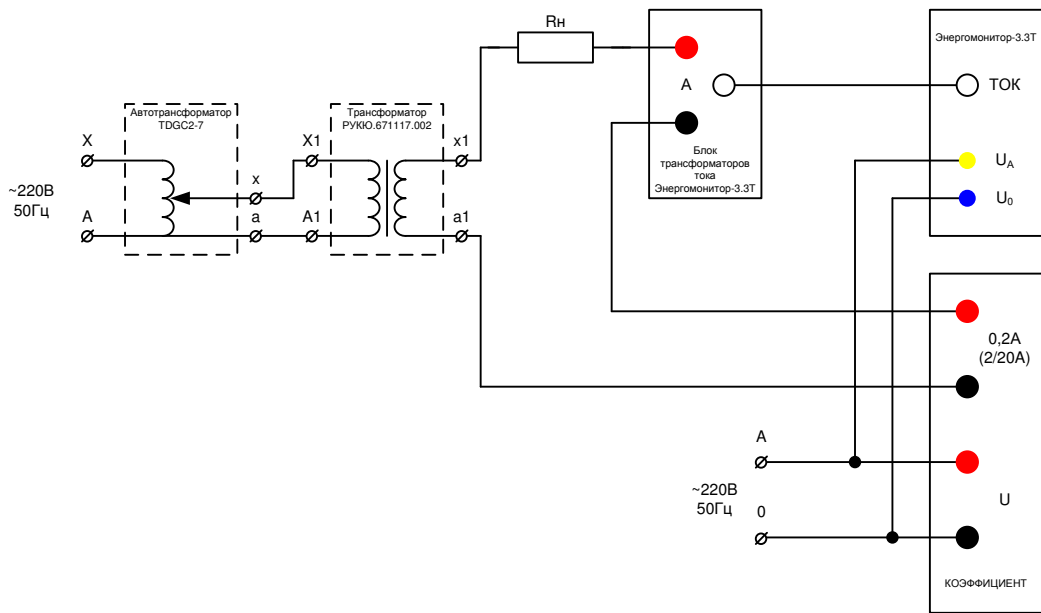


Рисунок 9.7

9.4.10.2 Для измерений сопротивлений короткого замыкания при токах от 20А до 100А собрать схему в соответствии с рисунком 9.8.

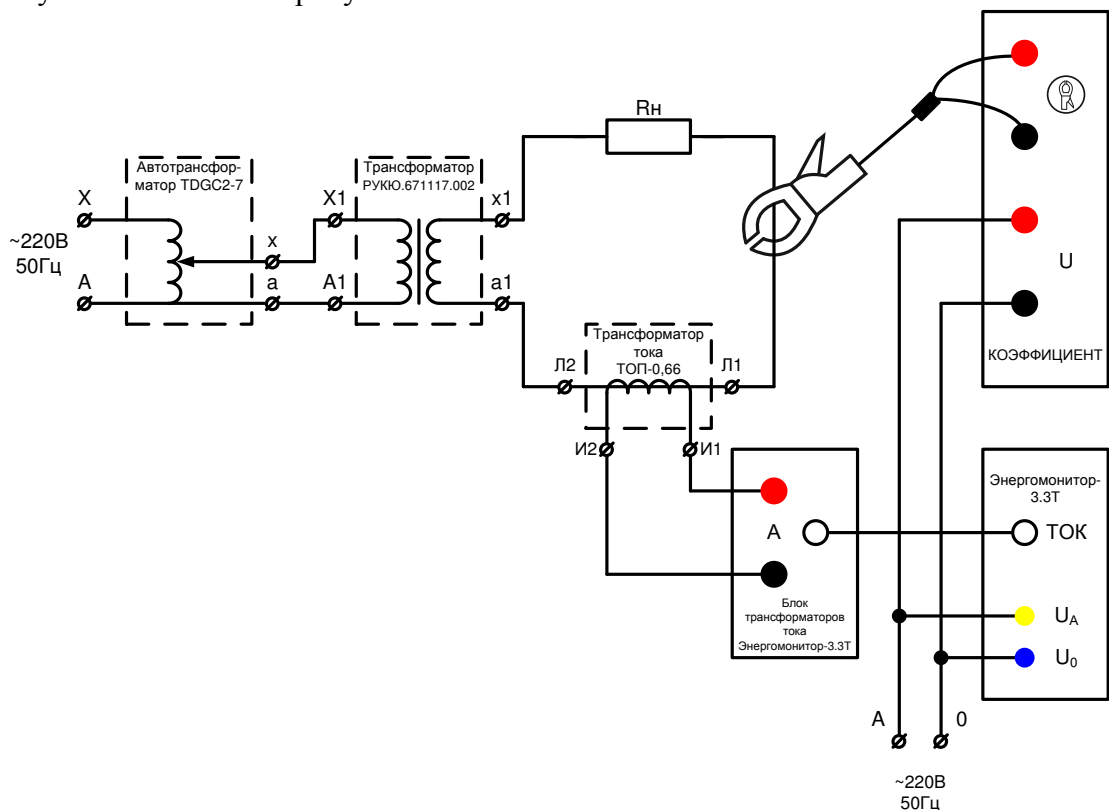


Рисунок 9.8

9.4.10.3 Для измерений сопротивлений короткого замыкания при токах от 100А до 1000А собрать схему в соответствии с рисунком 9.9.

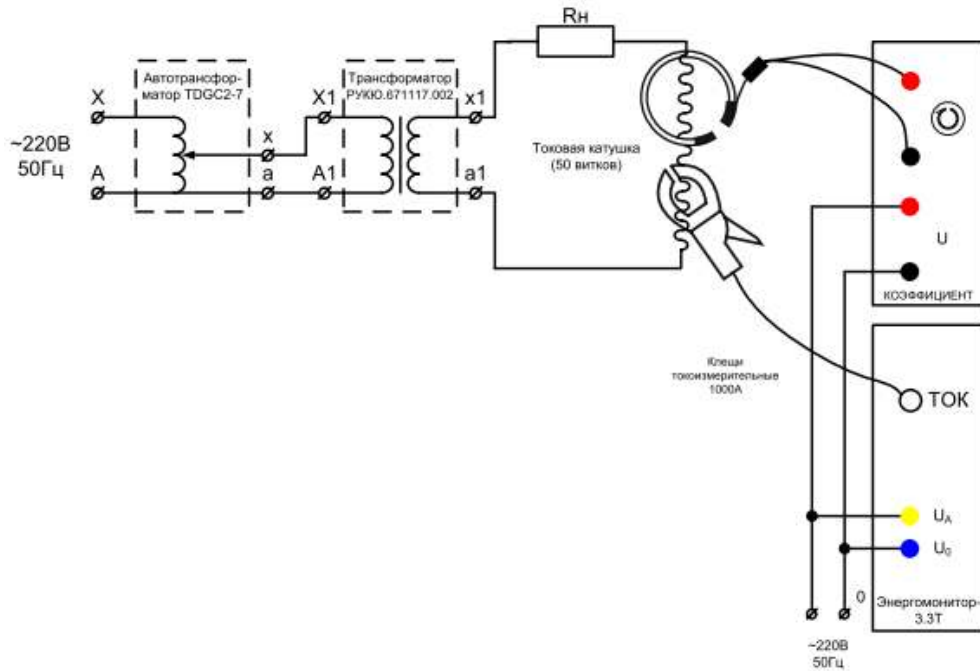


Рисунок 9.9

9.4.10.4 Подать на входы каналов измерения напряжения прибора “Энергомонитор-3.3Т” и измерителя “КОЭФФИЦИЕНТ” (вход U) напряжение 220 В, частотой 50 Гц (U_0).

9.4.10.5 Регулируя напряжение автотрансформатором по прибору “Энергомонитор-3.3Т” установить значение тока для получения заданного сопротивления. Одновременно зафиксировать показания прибора “Энергомонитор-3.3Т” (ток I_0 и напряжение U_0) и сопротивление короткого замыкания ($Z_{кз}$) измерителя “КОЭФФИЦИЕНТ”.

9.4.10.6 По формуле (9.8) вычислить номинальное значение сопротивления Z_0 и занести его в протокол испытаний.

$$Z_0 = \frac{U_0}{I_0} . \quad (9.8)$$

9.4.10.7 По формуле (9.9) вычислить основную погрешность измерения сопротивления короткого замыкания δ_z и занести её в протокол испытаний.

$$\delta_z = \frac{Z_{кз} - Z_0}{Z_0} \cdot 100\% . \quad (9.9)$$

9.4.10.8 Изменяя выходное напряжение автотрансформатора повторить 9.4.11.4...9.4.11.7 для каждого диапазона не менее чем в трех точках, равномерно расположенных по диапазону.

9.4.10.9 Измеритель считать пригодным к эксплуатации, если основная погрешность измерений сопротивлений короткого замыкания δ_z не превышает значений, рассчитанных по таблице 2.3.

9.4.10 Оформление результатов поверки

9.4.10.1 Результаты поверки измерителя оформляются выдачей свидетельства о поверке, в котором указывается срок действия и дата очередной поверки или нанесением поверительного клейма либо непосредственно на измеритель, либо в руководство по эксплуатации.

9.4.10.2 При отрицательных результатах поверки измеритель к применению не допускается и выдаётся извещение о непригодности с указанием причин.

10 Маркировка и пломбирование

10.1 На крышке корпуса измерителя находится маркировочная планка, на которую нанесены: наименование – Измеритель параметров трансформаторов «КОЭФФИЦИЕНТ», товарный знак предприятия-изготовителя, зав. номер и дата изготовления.

10.2 Предприятием-изготовителем осуществляется пломбирование измерителей. Место пломбирования находятся на передней панели измерителя.

10.3 Снятие пломб производится поверочной организацией, она же после соответствующего ремонта и поверки вновь пломбирует измеритель.

11 Транспортирование и хранение

11.1 Предельные условия транспортирования измерителя «КОЭФФИЦИЕНТ» приведены в таблице 11.1:

Таблица 11.1

Наименование	Значение
Температура окружающего воздуха, °С	от минус 50 до 70
Относительная влажность воздуха, %	до 95 при 30 °С
Атмосферное давление, кПа (мм. рт. ст.)	от 84 до 106,7 (630-800)
Число ударов в минуту	от 80 до 120
Максимальное ускорение, м/с ²	30
Продолжительность воздействия, ч	1

11.2 Положение измерителя при транспортировании в упаковке в транспортном средстве – горизонтальное.

11.3 Измерители до введения в эксплуатацию (в течение гарантийного срока хранения) должны храниться в упаковке предприятия – изготовителя на складах при температуре окружающего воздуха от 0 до 40 °С и относительной влажности воздуха 80 % (при температуре 35 °С).

11.4 При транспортировании измерителя самолетом, его следует располагать в герметизированном отапливаемом отсеке.

11.5 Хранить измерители без упаковки следует при температуре окружающего воздуха от 10 до 40 °С и относительной влажности воздуха 80 % при температуре 25 °С. В атмосфере внутри транспортных средств и помещений для хранения содержание коррозионно-активных агентов должно удовлетворять требованиям, предъявляемым к атмосфере типа I по ГОСТ 15150.

11.6 По требованию заказчика измеритель может быть законсервирован для длительного хранения по ГОСТ 9.014

12 Гарантии изготовителя (поставщика)

12.1 Изготовитель гарантирует соответствие измерителя техническим характеристикам, указанным в РЭ при соблюдении условий эксплуатации, транспортирования и хранения, установленных настоящим документом.

12.2 Гарантийный срок измерителя составляет 12 месяцев со дня его отгрузки.

12.3 Гарантийный срок эксплуатации токоизмерительных клещей 100А составляет 6 месяцев со дня его отгрузки.

12.4 Адрес для предъявлений претензий по качеству:
440000, г. Пенза, ул. Каракозова, 44, АО «НИИЭМП».
тел. (8412) 477-140, тел. (8412) 477-240, e-mail: oc@niiemp.ru.

13 Свидетельство об упаковывании

Измеритель параметров трансформаторов «КОЭФФИЦИЕНТ» РУКЮ.411212.015
зав. № _____ упакован в соответствии с действующей технической документацией.

должность	личная подпись	расшифровка подписи
дата, месяц, год		

Свидетельство об упаковывании заполняет изготовитель измерителя.

14 Сведения об утилизации

14.1 Измеритель не представляет опасности для жизни, здоровья людей и окружающей среды.

14.2 Средний срок службы измерителя «КОЭФФИЦИЕНТ» составляет 10 лет.

14.3 После окончания срока службы (эксплуатации) узлы и блоки измерителя сдаются в металлолом в установленном на предприятии порядке в соответствии с ГОСТ 12.0.003.

14.4 Драгматериалов измеритель «КОЭФФИЦИЕНТ» не содержит.

15 Свидетельство о приемке

15.1 Измеритель параметров трансформаторов «КОЭФФИЦИЕНТ» РУКЮ.411212.015

зав. № _____ изготовлен и принят в соответствии с обязательными требованиями технических условий РУКЮ.411212.015ТУ, государственных стандартов, действующей технической документацией и признан годным для эксплуатации.

Представитель ОТК:

М.П.

	личная подпись	расшифровка подписи
	дата, месяц год	

15.2 Поверка измерителя параметров трансформаторов «КОЭФФИЦИЕНТ» РУКЮ.411212.015
зав. № _____ проведена.

Поверитель:

М.П.

	личная подпись	расшифровка подписи
	дата, месяц, год	

