



МАШПРОЕКТ

Научно-производственное предприятие
г. Санкт-Петербург

ТРЕЩИНОМЕР ЭЛЕКТРОПОТЕНЦИАЛЬНЫЙ 281М

**Руководство по эксплуатации
281М РЭ**

(редакция 24.01.2019)

Содержание

1. ОПИСАНИЕ И РАБОТА.....	2
1.1 НАЗНАЧЕНИЕ.....	2
1.2 ТЕХНИЧЕСКИЕ ХАРАКТЕРИСТИКИ.....	2
1.3 СОСТАВ ИЗДЕЛИЯ.....	3
1.4 УСТРОЙСТВО И РАБОТА.....	4
1.4.1 Принцип действия.....	4
1.4.2 Устройство трещиномера.....	4
1.4.3 Конструкция трещиномера.....	6
1.5 МАРКИРОВКА И ПЛОМБИРОВАНИЕ.....	7
1.6 УПАКОВКА.....	7
2. ЭКСПЛУАТАЦИЯ.....	8
2.1 ПОСЛЕДОВАТЕЛЬНОСТЬ ИЗМЕРЕНИЙ.....	8
2.2 ПОДГОТОВКА ПРИБОРА К РАБОТЕ.....	10
2.3 РАБОТА С ПРИБОРОМ НА ИЗДЕЛИИ.....	12
2.4 КОНТРОЛЬ ПИТАНИЯ, ЗАРЯДКА И ВЫКЛЮЧЕНИЕ ПРИБОРА.....	13
3. ТЕХНИЧЕСКОЕ ОБСЛУЖИВАНИЕ.....	14
4. ТРАНСПОРТИРОВАНИЕ И ХРАНЕНИЕ.....	15
5. УТИЛИЗАЦИЯ.....	15
6. ГАРАНТИИ ИЗГОТОВИТЕЛЯ.....	15
7. СВИДЕТЕЛЬСТВО О ПРИЕМКЕ.....	16
ПРИЛОЖЕНИЕ А МЕТОДИКА КАЛИБРОВКИ.....	17
ПРИЛОЖЕНИЕ Б ПРОТОКОЛ КАЛИБРОВКИ.....	20
ДЛЯ ЗАМЕТОК.....	21
ДЕКЛАРАЦИЯ О СООТВЕТСТВИИ ТР ТС 020/2011.....	22

Настоящее руководство по эксплуатации (РЭ), совмещенное с паспортом, содержит сведения о назначении, принципе действия, технических характеристиках, устройстве и работе трещиномера электропотенциального 281М (далее трещиномер) и правилах его эксплуатации, транспортирования и хранения.

1. ОПИСАНИЕ И РАБОТА

1.1 Назначение

Трещиномер предназначен для контроля деталей из металлов. Прибор обеспечивает определение глубины трещин, выходящих на поверхность и предварительно обнаруженных каким-либо другим методом.

По условиям эксплуатации в части воздействия климатических факторов внешней среды трещиномер относится к исполнению УХЛ категории 4.2 ГОСТ 15150-69.

1.2 Технические характеристики

Параметр	Значение
Диапазон измерения глубины трещин	0,5 - 30 мм
Диапазон оценки глубины трещины	30 - 100 мм
Погрешность измерений	$\pm(0,1h+0,2 \text{ мм})$, где h-глубина трещины
Максимальное раскрытие трещины	до 3,5 мм (в зависимости от конструкции датчика)
Минимальная протяженность трещины	5 глубин трещин, не менее 3 мм
Радиус кривизны контролируемых поверхностей, выпуклой и вогнутой	не менее 4 мм
Питание	аккумулятор емкостью 3,6В и не менее 1,1 А·ч
Подсветка дисплея	есть
Автоматическое выключение прибора	есть
Размеры электронного блока	150x80x30 мм

Масса прибора	400 г
Диапазон рабочих температур	+5 ... +40 °С
Срок службы трещиномера	5 лет

1.3 Состав изделия

1.3.1 Комплектность поставки прибора соответствует таблице 1.

Таблица 1

Наименование	Кол-во шт.	Примечание
Электронный блок	1	
Датчик «1*4»		поставка согласовывается при заказе
Датчик «3+1»		поставка согласовывается при заказе
Датчик «2*2»		поставка согласовывается при заказе
Элемент питания аккумулятор емкостью 3,6В и не менее 1,1 А·ч	1	установлен в приборе
Зарядное устройство	1	
Контрольный образец КМ-281 с имитацией трещины	1	
Руководство по эксплуатации	1	
Сертификат о калибровке	1	
Защитный чехол и манжета для фиксации прибора	1	
Кейс для транспортировки и хранения	1	
Дополнительная комплектация		

1.4 Устройство и работа

1.4.1 Принцип действия

В основу принципа действия трещиномера положен электропотенциальный метод.

С помощью токовых электродов в окрестности контролируемой трещины пропускается постоянный по величине ток частотой 1,0 кГц. С помощью приемных электродов и электронного блока измеряется напряжение, появившееся в результате прохождения тока по стенкам трещины. Это напряжение пропорционально глубине трещины.

Электронная схема преобразует сигнал с датчика в форму, удобную для восприятия информации оператором.

Измерения могут производиться с помощью различных датчиков.

Наиболее универсальный датчик «1*4» позволяет измерять глубину трещин в диапазоне 0,5 - 20 мм.

Датчик «3+1» предназначен для работы на магнитных материалах (сталих, чугунах) в диапазоне 5,0 - 100 мм.

Датчик «2*2» предназначен для работы в труднодоступных для измерений местах деталей (тонкие валы, гантельные переходы). Диапазон измерений с помощью данного датчика 0,5 - 20 мм.

1.4.2 Устройство трещиномера

Трещиномер содержит датчик, электронный блок приема и преобразования сигналов с датчика и блок питания.

Электрические сигналы в блоке датчика преобразуются в цифровой код и поступают в микропроцессор контроллера. Контроллер содержит оперативное запоминающее устройство (ОЗУ) для запоминания промежуточных результатов вычисления, постоянное запоминающее устройство (ПЗУ) для записи программы работы и микропроцессор для организации взаимосвязи работы всех блоков контроллера и проведения вычислений.

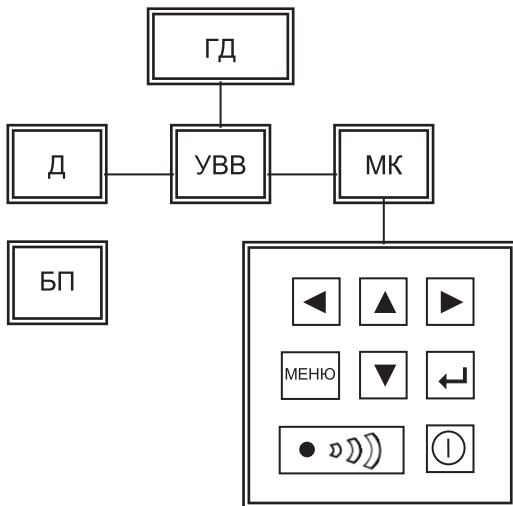
Все блоки контроллера связаны между собой двунаправленной шиной данных и однонаправленными шинами адреса и управления. Питание всех блоков контроллера осуществляется внутренним источником питания.

Использование в трещиномере контроллера позволяет:

- получать результат измерения непосредственно в миллиметрах на графическом дисплее;
- отстраиваться в процессе работы прибора от влияния электромагнитных свойств контролируемого изделия.

Это повышает точность и стабильность контроля.

Структурная схема трещиномера приведена на рис. 1.



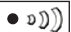
ГД - графический дисплей
Д - датчик
УВВ - устройство ввода-вывода
МК - микроконтроллер
БП - блок питания

Рисунок 1

1.4.3 Конструкция трещиномера

1.4.3.1 Электронный блок трещиномера выполнен в виде прибора переносного типа.

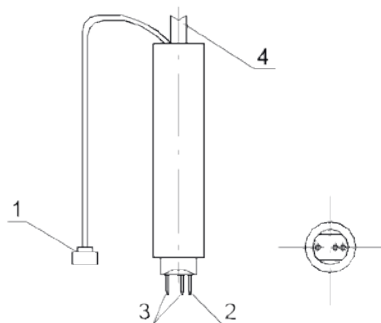
На лицевой панели расположены:

- графический дисплей (далее дисплей),
- клавиатура с кнопками «▲» «▼» «◀» «▶», «МЕНЮ»,
- «↓» ввод информации,
- «Ⓜ» включение/выключение твердомера,
- «» светодиодный индикатор АСД «ДЕФЕКТ»

На торцевой стенке расположен разъем для подключения датчика.

На задней панели расположена крышка аккумуляторного отсека.

Схематичное изображение датчиков представлено на рисунке 2.



Датчик «3+1»

- 1 - первый токовый электрод
- 2 - второй токовый электрод
- 3 - приемные электроды
- 4 - кабель соединительный

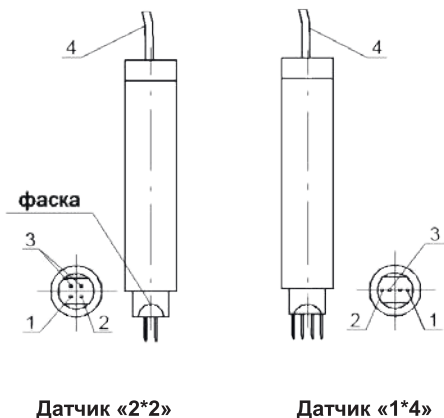


Рисунок 2

1.5 Маркировка и пломбирование

1.5.1 На электронном блоке с тыльной стороны находится табличка по ГОСТ 12969-67, на которой указаны:

- наименование предприятия-изготовителя;
- наименование трещиномера;
- заводской номер трещиномера.

1.5.2 Надписи, знаки и изображения на табличке выполнены способом, обеспечивающим их сохранность при хранении и в процессе эксплуатации изделия, на котором табличка установлена.

1.5.3 Транспортная маркировка по ГОСТ 14192-96.

1.6 Упаковка

1.6.1 Для переноски и хранения трещиномера используется ударопрочный герметичный кейс, входящий в комплект поставки. Кейс имеет элементы для расположения и фиксации комплектующих, входящих в комплект поставки.

1.6.2 Габаритные размеры кейса 330x280x120 мм.

2. ЭКСПЛУАТАЦИЯ

2.1 Последовательность измерений

2.1.1 Измерение или оценка глубины трещины прибором производится в два этапа.

2.1.2 На первом этапе производится измерение тока текущего на бездефектном участке, расположенном в стороне от трещины. При этом расположение электродов датчиков «3+1» и «2*2» представлено на рисунке 3.

Первый токовый электрод датчика «3+1» должен находиться на расстоянии не менее 60 мм от трещины, а ближайший приемный электрод на расстоянии 10-15 мм от трещины.

Измерение датчиками «2*2» и «1*4» проводится на свободном участке изделия в стороне от трещины на расстоянии не менее 10 мм от трещины.

Результатом этого этапа является автокалибровка прибора на ток, текущий через трещину.

Рекомендуется измерения по первому этапу производить несколько раз, чтобы убедиться в стабильности съема показаний (измерения на первом этапе во многом определяют погрешность измерения трещин).

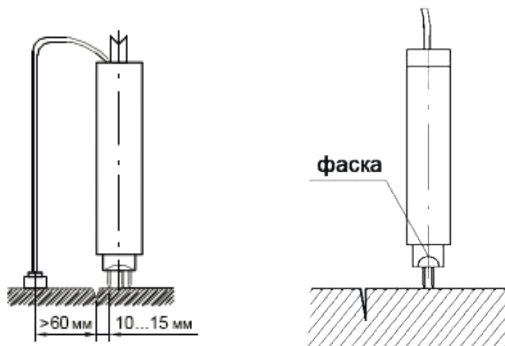


Рисунок 3

2.1.3 На втором этапе производится собственно измерение глубины трещины. При этом расположение датчика представлено на рисунке 4.

Особенностью этого расположения является то, что приемные электроды располагаются с двух сторон краев трещины, а положение первого токового электрода датчика «3+1» не меняется (остается в положении по первому этапу).

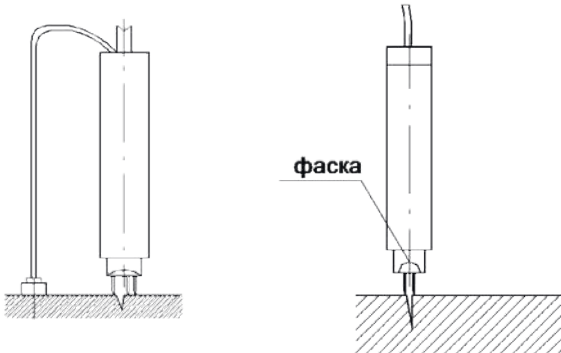


Рисунок 4

2.1.4 При подготовке к измерениям необходимо проверить работоспособность прибора на контрольном образце. В случае проведения измерений на материалах с электромагнитными свойствами, существенно отличающимися от материала образцов, используемых при настройке прибора, необходимо изготовить дополнительный контрольный образец с трещиной, соответствующей верхнему пределу ожидаемой глубины трещины и провести корректировку прибора.

Особенностью прибора является то, что корректировка сохраняется весь срок службы прибора и может быть изменена Пользователем в любой момент.

2.2 Подготовка прибора к работе

2.2.1 Проверка на контрольном образце.

Перед каждым использованием прибора для контроля изделий необходимо произвести проверку его работоспособности на прилагаемом контрольном образце.

Взять контрольный образец. Для обеспечения электрического контакта необходимо зачистить область бездефектного участка (для снятия показаний «нуля») и область трещины контрольного образца.

Подключить датчик к прибору.

Включить прибор, кратковременно нажав кнопку «Ⓢ». Экран дисплея примет вид в соответствии с рисунком 5.



Рисунок 5

Первая строка экрана показывает тип контролируемого материала. С помощью кнопки «▼» выбирается тип материала, требуемый для контроля.

Нижняя строка показывает тип подключенного датчика. На ней же условно показано состояние аккумулятора (заряжен-разряжен).

В средней части экрана выводится результат измерения.

Нажать кнопку «↵». На экране появится надпись «НОЛЬ». Установить датчик в соответствии с рисунком 3.

На экране появится значение потенциала на бездефектном участке. Дождавшись устойчивых показаний, оторвать датчик от образца, убедиться, что на экране сохранилось последнее измеренное значение, нажать кнопку «↵». Экран дисплея примет вид в соответствии с рисунком 5. Установить датчик в соответствии с рисунком 4 и произвести измерение глубины трещины.

2.2.2 Установка порогов системы автоматической сигнализации дефектов.

Нажимаем кнопку «МЕНЮ». Экран дисплея примет вид в соответствии с рисунком 6.

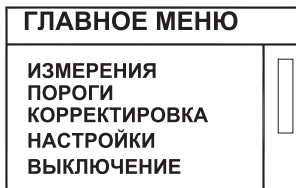


Рисунок 6

С помощью кнопок «▼» и «↵» выбирается пункт «Пороги». Кнопками «◀» «▶» выбирается режим сигнализации («выключена» или «больше»). Если выбран режим «больше», необходимо нажав кнопку «▼», установить требуемый уровень порога. Нажав кнопку «↵», установить курсор на первой цифре порога, затем кнопками «▲» «▼» установить ее требуемое значение. Кнопкой «▶» перевести курсор на вторую и третью цифры и установить их значения. Затем, нажав кнопки «↵» и «МЕНЮ», зафиксировать выбранный режим.

2.2.3 Корректировка показаний прибора.

В случае проведения измерений на материалах с электромагнитными свойствами, существенно отличающимися от материала используемого при настройке прибора, необходимо изготовить дополнительный контрольный образец с трещиной, соответствующей верхнему пределу ожидаемой глубины трещины и провести корректировку прибора.

Особенностью прибора является то, что корректировка сохраняется весь срок службы прибора и может быть изменена Пользователем в любой момент

Подключить датчик к прибору.

Включить прибор, кратковременно нажав кнопку «Ⓞ».

Экран дисплея примет вид в соответствии с рисунком 5.

С помощью кнопки «▼» выбирается тип материала наиболее близкий по свойствам к образцу.

Нажимаем кнопку «МЕНЮ». С помощью кнопок «▼» и «↵» выбирается пункт «Корректировка». Затем кнопками «▲» «▼» и «↵» входим в режим корректировки, предварительно набрав последовательно пароль «◀» «▶» «▲» «▲» и «↵».

На экране появится надпись «НОЛЬ». Устанавливаем датчик в соответствии с рисунком 3.

На экране появится значение потенциала на бездефектном участке. Дождавшись устойчивых показаний, оторвать датчик от образца, убедиться, что на экране сохранилось последнее измеренное значение и нажать кнопку «↵». Экран дисплея примет вид в соответствии с рисунком 5 (только без указания типа датчика и индикатора аккумулятора).

Установить датчик в соответствии с рисунком 4 и произвести измерение глубины трещины. На экране появится значение глубины трещины. Дождавшись устойчивых показаний, оторвать датчик от образца, убедиться, что на экране сохранилось последнее измеренное значение, нажать кнопку «↵». Затем с помощью кнопок «▲» «▼» установить требуемое значение индикации глубины трещины и нажать кнопку «↵». На экране появится надпись о выполнении корректировки.

Если необходимо удалить корректировку, надо войти в режим «Удаление», ввести последовательно пароль «◀» «▶» «▲» «▲» и «↵» и далее выполнить последовательность операций указанных на экране.

2.2.4 Настройки прибора.


Если необходимо изменить время автовыключения или время подсветки экрана прибора, надо войти в пункт «Настройки» и далее выполнить последовательность операций указанных на экране.



2.3 Работа с прибором на изделии


2.3.1 При проведении измерений на изделии для обеспечения электрического контакта необходимо ОБЯЗАТЕЛЬНО зачистить: область бездефектного участка (для снятия показаний «нуля»), контролируемую область трещины и место установления магнита (первого токового электрода) для

датчика «3+1». При этом следует помнить, что первый токовый электрод должен находиться на расстоянии не менее 60 мм от трещины.

2.3.2 Подключить датчик к прибору.

Включить прибор, кратковременно нажав кнопку «». Экран дисплея примет вид в соответствии с рисунком 5.

С помощью кнопки «» выбрать тип материала, требуемый для контроля. Нажать кнопку «». На экране появится надпись «НОЛЬ». Установить датчик в соответствии с рисунком 3.

На экране появится значение потенциала на бездефектном участке. Дождавшись устойчивых показаний, оторвать датчик от образца, убедиться, что на экране сохранилось последнее измеренное значение и нажать кнопку «». Экран дисплея примет вид в соответствии с рисунком 6. Установить датчик в соответствии с рисунком 4 и произвести измерение глубины трещины.

2.4 Контроль питания, зарядка и выключение прибора

2.4.1 В приборе предусмотрен режим контроля разряда аккумулятора. Если аккумулятор разряжен, его условное изображение на экране начинает «мигать», затем трещиномер выключается.

Зарядка аккумулятора осуществляется с помощью зарядного устройства, входящего в комплект поставки. Время зарядки устанавливается автоматически и при полном разряде составляет 10 часов, при частичном - 5 часов.

2.4.2 Выключение прибора осуществляется одним из трех нижеуказанных способов.

2.4.2.1 Прибор можно выключить, нажав кнопку «ВКЛ.» и продержав ее в нажатом состоянии не менее 3 сек. При отпускании кнопки «ВКЛ.» прибор выключится.

2.4.2.2 Находясь в основном меню режимов работы прибора, перейти в режим «ВЫКЛ» и нажать кнопку «ВВОД». Прибор выключится.

2.4.2.3 Если установлен режим «Автовывключение», прибор выключится автоматически, через запрограммированное время после окончания работы с ним.

3. ТЕХНИЧЕСКОЕ ОБСЛУЖИВАНИЕ

3.1 Проверка технического состояния трещиномера с целью обеспечения его работоспособности в течение всего периода эксплуатации проводится не реже одного раза в год в следующей последовательности:

- провести внешний осмотр прибора;
- проверить комплектность прибора по п.1.3;
- визуально проверить исправность органов управления, соединительных проводов, состояние лакокрасочных покрытий;
- калибровку трещиномера проводить в соответствии с «Методикой калибровки», приведенной в приложении А.

3.2 Наиболее характерные неисправности трещиномера и методы их устранения приведены в таблице 2.

Таблица 2

Вид неисправности	Вероятная причина	Метод устранения
Не происходит измерение глубины трещины	Отсутствует контакт датчика с прибором	Проверить целостность соединительного кабеля и исправность разъема.
Нестабильность показаний	Загрязнение и наличие окислов на поверхности детали	Зачистить контролируемую поверхность от загрязнений и окислов

4. ТРАНСПОРТИРОВАНИЕ И ХРАНЕНИЕ

4.1 Трещиномер в транспортной упаковке транспортируют железнодорожным и автомобильным транспортом с соблюдением «Правил перевозки грузов», действующих на указанных видах транспорта.

4.2 По устойчивости к воздействию климатических факторов трещиномер в транспортной упаковке относится к исполнению УХЛ категории 3.1 по ГОСТ 15150-69.

4.3 По устойчивости к воздействию одиночных механических ударов трещиномер в транспортной упаковке соответствует ГОСТ 12997-84.

4.4 Трещиномер хранится в футляре в закрытом отапливаемом помещении с температурой воздуха 25 ± 10 °С выше нуля, относительной влажностью от 45 до 80 % и атмосферным давлением от 630 до 800 мм рт.ст.

5. УТИЛИЗАЦИЯ

5.1 Трещиномер не представляет опасности для жизни, здоровья людей и окружающей среды после окончания срока эксплуатации и не требует особых способов утилизации.

6. ГАРАНТИИ ИЗГОТОВИТЕЛЯ

6.1 Предприятие-изготовитель гарантирует соответствие выпускаемого электропотенциального трещиномера 281М требованиям руководства по эксплуатации 281М РЭ в течение 12 мес. после ввода его в эксплуатацию, но не более 18 мес. со дня отгрузки его потребителю, при соблюдении условий хранения, транспортирования и эксплуатации, установленных эксплуатационной документацией.

6.2 Гарантийный и послегарантийный ремонт осуществляется на предприятии-изготовителе.

7. СВИДЕТЕЛЬСТВО О ПРИЕМКЕ

Электропотенциальный трещиномер 281М заводской номер _____ соответствует руководству по эксплуатации 281М РЭ и признан годным для эксплуатации.

Дата выпуска

« _____ » _____ 20 ____ г.

Подписи лиц, ответственных за приемку:

ПРИЛОЖЕНИЕ А

(рекомендуемое)

МЕТОДИКА КАЛИБРОВКИ

Настоящие методические указания распространяются на электропотенциальный трещиномер 281М, предназначенный для контроля деталей из ферромагнитных сталей, и устанавливают методику его первичной и периодической калибровки.

1. Операции и средства калибровки

При проведении калибровки выполняются операции и применяются средства калибровки, указанные в таблице А.1.

Таблица А.1

Операция	Номер пункта методики	Средства калибровки и их нормативно-технические характеристики
Внешний осмотр прибора и датчика	3.1	
Проверка работоспособности прибора	3.2	Контрольный образец 30 мм (по заказу)
Определение погрешности измерений прибора	3.3	Контрольный образец 30 мм (по заказу)

2. Условия калибровки и подготовка к ней

2.1 При проведении калибровки прибора необходимо соблюдать следующие условия:

- температура воздуха в помещении $20 \pm 5^\circ\text{C}$ выше нуля;
- относительная влажность в помещении $60 \pm 15\%$;
- атмосферное давление 750 ± 30 мм.рт.ст.

2.2 Рабочая поверхность контрольного образца и чувствительного наконечника датчика должны быть чистыми и обезжиренными спиртом по ГОСТ 131-67.

2.3 При проведении калибровки должны соблюдаться требования эксплуатационной документации на прибор.

3. Проведение калибровки

3.1 Внешний осмотр прибора и датчика

3.1.1 Все части прибора, датчик и его принадлежности не должны иметь коррозии и следов механических повреждений.

3.1.2 На приборе должна быть необходимая маркировка.

3.1.3 Прибор должен быть укомплектован в соответствии с требованиями комплектности.

3.2 Проверка работоспособности прибора

3.2.1 Работоспособность прибора проверяют следующим образом.

Выполнить операции по п.2.2 руководства по эксплуатации 281М РЭ на контрольном образце. Результат не записывать. Прибор готов к калибровке.

3.3 Определение погрешности измерений прибора

3.3.1 Погрешность измерений прибора определяют с помощью контрольного образца (поставляемого по заказу), предназначенного для оценки погрешности трещиномера.

3.3.2 Контрольный образец должен быть предварительно откалиброван и иметь соответствующее свидетельство.

3.3.3 Произвести по пять измерений на трещинах глубиной 1,0 / 2,0 / 5,0 / 10,0 / 20 / 30 мм. Результаты измерений занести в протокол.

3.3.4 По результатам пяти измерений для каждой глубины трещины найти среднее арифметическое значение Лизм.

3.3.5 Погрешность измерений Δ определяется как разность между средним арифметическим значением Лизм и значением глубины трещины контрольного образца Lтр:

$$\Delta = |L_{изм} - L_{тр}|$$

Погрешность измерений не должна превышать предела допустимой погрешности:

$$\Delta < 0,1L_{тр} + 0,2$$

3.4 Оформление результатов калибровки

3.4.1 Результаты калибровки оформляются протоколом, форма которого приведена в приложении Б.

3.4.2 На прибор, признанный годным выдается сертификат установленной формы с указанием номера прибора, с которым проведена калибровка.

3.4.3 Приборы, не удовлетворяющие требованиям настоящей методики, к выпуску и применению не допускают.

3.4.4 Периодичность калибровки не реже одного раза в год.

ПРИЛОЖЕНИЕ Б
(рекомендуемое)
ПРОТОКОЛ КАЛИБРОВКИ

ПРОТОКОЛ № _____

калибровки трещиномера 281М заводской номер _____

от « ____ » _____ 20 г.

Глубина трещины контрол. образца, мм Lтр	Показания прибора, мм					Среднее арифметич. значение, мм Лизм	Погрешность измерений, мм Δ
	1	2	3	4	5		

Заключение. На основании результатов калибровки прибор соответствует (не соответствует) требованиям НТД.

Калибровку проводил _____

ДЕКЛАРАЦИЯ О СООТВЕТСТВИИ ТР ТС 020/2011



ЕВРАЗИЙСКИЙ ЭКОНОМИЧЕСКИЙ СОЮЗ ДЕКЛАРАЦИЯ О СООТВЕТСТВИИ

Заявитель: Общество с ограниченной ответственностью "Научно-производственное предприятие "Машпроект" (ООО "НПП "Машпроект"),

Место нахождения и адрес места осуществления деятельности: Российская Федерация, Санкт-Петербург, 195009, улица Ватутина, дом 17, литера К, офис 1, основной государственный регистрационный номер: 5067847515951, номер телефона: +7 (812) 337-55-47, адрес электронной почты: mail@mashproject.ru

в лице Генерального директора Медведева Алексея Николаевича

заявляет, что Устройства измерительные: Трещиномер электропотенциальный модель 281М

изготовитель: Общество с ограниченной ответственностью "Научно-производственное предприятие "Машпроект" (ООО "НПП "Машпроект"), Место нахождения и адрес места осуществления деятельности по изготовлению продукции: Российская Федерация, Санкт-Петербург, 195009, улица Ватутина, дом 17, литера К, офис 1

Продукция изготовлена в соответствии с ТУ 4276-010-07529945-2010

Код ТП ВЭД ЕАЭС 9031803400. Серийный выпуск

соответствует требованиям

ТР ТС 020/2011 "Электромагнитная совместимость технических средств"

Декларация о соответствии принята на основании

Протокола испытаний № ДИЛО1/082018/8966 от 24.08.2018 года, выданного ИСПЫТАТЕЛЬНАЯ ЛАБОРАТОРИЯ ОБЩЕСТВА С ОГРАНИЧЕННОЙ ОТВЕТСТВЕННОСТЬЮ «МЕГАПОЛИС», аттестат аккредитации РОСС RU.31587.ИЛ.00001

Схема декларирования Id

Дополнительная информация

Срок службы указан в прилагаемой к продукции товаросопроводительной и/или эксплуатационной документации.

Декларация о соответствии действительна с даты регистрации по 23.08.2023 включительно



Медведев Алексей Николаевич
(ФИО, должность)

Регистрационный номер декларации о соответствии: ЕАЭС N RU Д-РУ.НА27.В.02395

Дата регистрации декларации о соответствии: 24.08.2018

ООО «Научно-производственное предприятие «Машпроект»

Тел.: (812) 337-55-47, (812) 939-34-58

8-800-550-70-47 (бесплатно по России)

Адрес: РФ, 195009, Санкт-Петербург, ул. Ватутина, д.17, лит.К, офис 1

<http://mashproject.ru>

mail@mashproject.ru