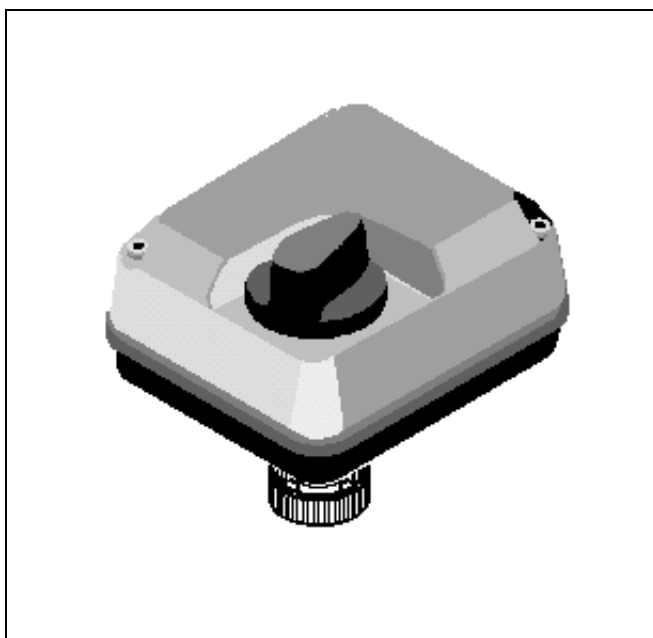


ML7430E/ML7435E

Электрические линейные приводы
для плавного регулирования

ТЕХНОЛОГИЧЕСКИЕ ДАННЫЕ



СВОЙСТВА

- Вход сигнала 0...10В (=) / 2...10В
- Быстрое срабатывание
- Низкое потребление энергии
- Быстрота и легкость установки
- Не нужно специальных соединений
- Подгонка не нужна
- Концевые выключатели для ограничения усилия
- Пружинный возврат (ML7435E)
- Ручное управление
- Синхронный электродвигатель
- Возможность настройки на прямое или обратное действие
- Обслуживание не требуется

ТЕХНИЧЕСКИЕ ХАРАКТЕРИСТИКИ

Температурные пределы

| | |
|--|--|
| Температура окружающей среды (рабочая) | - 10. + 50°C при 5 ... 95 % отн.влажности |
| Температура хранения | - 40 ... + 70°C при 5 ... 95 % отн.влажности |
| Температура среды клапана | макс. + 130°C |

Сигналы

| | |
|---------------------------------------|-------------------------------|
| Диапазон входного напряжения | Y=0...10В (=) или 2...10В (=) |
| Входное сопротивление | R _i = 100ком |
| Выходное сопротивл. источника сигнала | Макс.. 1ком |

Защита

| | |
|------------------------------|--|
| Стандарт защиты | IP54 в соотв. с EN60529 |
| Класс защиты | II в соотв. с EN60730-1 |
| Степень защиты от возгорания | V0 в соотв. с UL94 (дополнительно с метал. уплотнением кабеля) |

Проводка

| | |
|-------------|-----------------------------------|
| Клеммы | 1.5 мм ² |
| Вход кабеля | PG13.5 и предохранительное кольцо |

Вес

0.37 кг/0.5 кг

Размеры

смотрите Рис. 2.

Материал

| | |
|--------------------|--------------------------------------|
| Крышка | ABS-FR |
| Обойма и основание | Пластик, армированный стекловолокном |

ОБЩИЕ СВЕДЕНИЯ

Приводы ML7430E / ML7435E в сочетании с малыми линейными клапанами V5832B/V5833A (DN25...DN40) и V5872B/V5872D предназначены для плавного регулирования в замкнутых контурах регулирования при больших перепадах давления.

Такие комбинации привода и клапана особенно хорошо подходят для использования в малогабаритных или обычных станциях для прямого или непрямого подключения централизованного отопления, в устройствах очистки воздуха, устройствах, устанавливаемых на крышах зданий для систем зонного контроля и горячего водоснабжения.

Точное позиционирование приводов обеспечивается с помощью микропроцессора. Направление движения может быть изменено на противоположное. Комбинация клапана и привода V5872/ML7435E обеспечивает выполнение функции предохранительного запираания и сертифицирована в соответствии с DIN32730.

По вопросам продаж и поддержки обращайтесь:

Астана +7(7172)727-132, Волгоград (844)278-03-48, Воронеж (473)204-51-73, Екатеринбург (343)384-55-89,
Казань (843)206-01-48, Краснодар (861)203-40-90, Красноярск (391)204-63-61, Москва (495)268-04-70,
Нижний Новгород (831)429-08-12, Новосибирск (383)227-86-73, Ростов-на-Дону (863)308-18-15, Самара (846)206-03-16,
Санкт-Петербург (812)309-46-40, Саратов (845)249-38-78, Уфа (347)229-48-12

Единый адрес: hwn@nt-rt.ru

www.honeywell.nt-rt.ru

| Номер модели | ML7430E1005 | ML7435E1004 |
|---------------------------------|------------------------------------|---|
| Напряжение питания | 24В перем. тока -15% / +10%); 50Гц | |
| Энергопотребление | 4 ВА | 5 ВА |
| Вход сигнала 0(2) В пост. тока | Шток привода втягивается. | |
| Вход сигнала 10 В пост. тока | Шток привода выдвигается. ” | |
| Номинальный ход | 6.5 мм | |
| Время срабатывания при 50Гц | 15 сек. | 60 сек. |
| Номинальное усилие штока | ≥ 300 Н | ≥ 400 Н |
| Время пружинного возврата | -- | ≈ 15 сек. |
| Направления пружинного возврата | -- | При сбое питания шток привода втягивается |

ФУНКЦИОНИРОВАНИЕ

Общие замечания

Движение синхронного двигателя преобразуется в поступательное движение штока привода с помощью цилиндрической зубчатой передачи. Привод соединен с клапаном напрямую с помощью гайки.

Встроенный механизм ограничивает усилие на штоке. Микровыключатели привода обеспечивают его отключение при достижении номинального значения усилия на штоке.

Ручное управление для ML7430E

Приводы оборудованы устройством ручного управления. Работа в ручном режиме возможна только в случае отключения питания или отключения самого устройства от источника питания. Ее можно использовать только для проверки работы клапана. Для работы в этом режиме переместите ручку привода вниз и поверните ее по часовой стрелке для того, чтобы шток переместился вниз, и против часовой стрелки для того, чтобы шток переместился вверх.

Ручное управление для ML7435E

Приводы оборудованы устройством ручного управления (под шестигранный ключ 8 мм). Работа в ручном режиме возможна только в случае отключения питания или отключения самого устройства от источника питания. Работа в ручном режиме не позволяет выполнять функции предохранительного запираения и должна использоваться только для проверки работы клапана. Устройство ручного управления расположено под крышкой привода

Требования к электрическим параметрам

ПРИМЕЧАНИЕ: Для того чтобы избежать отрицательного влияния перепадов напряжения в сети, рекомендуется выполнить проводку сигнала Y и 24В_⊥ отдельно от проводки питания.

Диапазон входного сигнала

Диапазон аналогового входного сигнала Y (0...10В пост.т. или 2... 10В пост.т) может быть выбран путем изменения положения переключки W2 (Рис. 1.). Заводская установка: 0... 10В пост.т.

Направление действия

Направление действия (прямое или обратное) может быть выбрано путем изменения положения переключки W3 (Рис. 1.). Заводская установка: шток выдвигается при увеличении сигнала и втягивается при уменьшении сигнала (прямое действие).

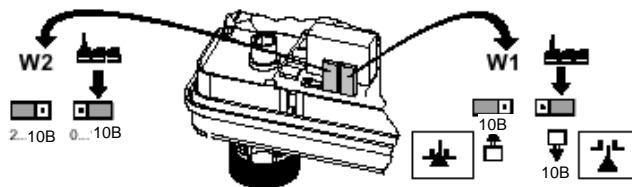


Рис. 1 Переключки W1 и W2

ПРИМЕЧАНИЕ: Доступ к переключкам W1, W2, W3 и W4 возможен после снятия крышки. (См. Рис. 1).

Блокировка Y-сигнала

Для блокировки Y-сигнала и установки штока привода в положение 0 % или 100 %, входы 1 и 2 (Рис. 3.) должны быть соединены следующим образом:

- Ход привода 0 % (шток полностью втянут):
К входу Y приложено 24В_⊥
- Ход привода 100 % (шток полностью выдвинут):
К входу Y приложено 24В~

Или наоборот, если выбрано обратное направление действия.

Сбой Y - сигнала

При обрыве провода входа сигнала Y шток устанавливается в положение, соответствующее сигналу 0В (безопасное положение)

Применимые клапаны

| | DN15 | DN25 | DN32 | DN40 | Номер заказа. |
|---------------------------------|------|------|------|------|---------------|
| Давление газопирани в кПа | 1600 | 1600 | - | - | V5872B |
| | 1600 | 1600 | - | - | V5872D 1) |
| | - | 120 | 60 | 30 | V5832B |
| | - | 120 | 60 | 30 | V5833A |

¹⁾Ход клапана зависит от регулировки расхода.

Более подробная информация дана в документе Технологические данные V5872D

Сертификация

ПРИМЕЧАНИЕ: Привод ML7435E1004 в сочетании со следующими клапанами сертифицирован в соответствии с DIN32730

| Номер спецификации клапана. | Регистрационный номер DIN. |
|-----------------------------|----------------------------|
| V5872B | 1F15299 |
| V5872D | 1F15299 |

Запасные части

| Привод | Запасные части | |
|-------------|-----------------|---------------|
| | Наименование | Номер заказа. |
| ML7430E1005 | Узел двигателя | 43196492-001 |
| | Монтажная плата | 43196493-001 |
| | Узел крышки | 43196491-001 |
| ML7435E1004 | Узел двигателя | 43196492-001 |
| | Монтажная плата | 43196493-002 |
| | Узел крышки | 43196490-001 |

РАЗМЕРЫ

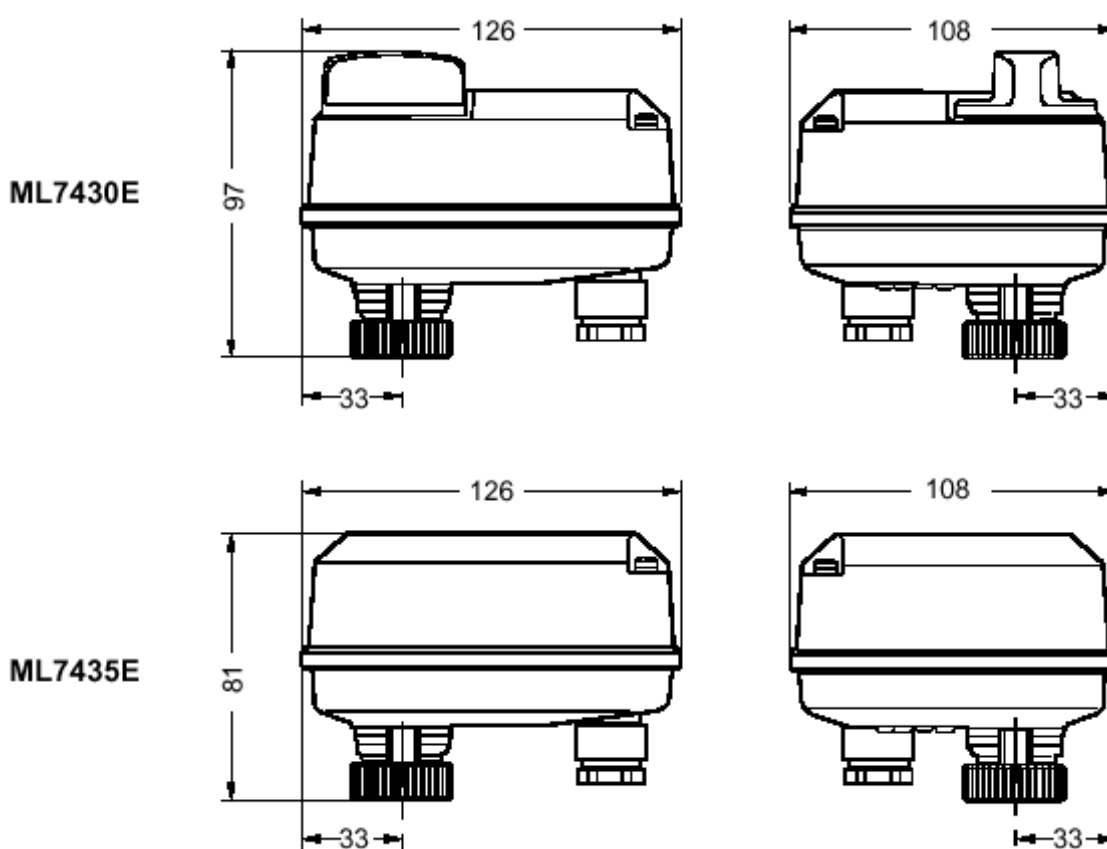


Рис. 2 Размеры в мм

ЭЛЕКТРОПРОВОДКА

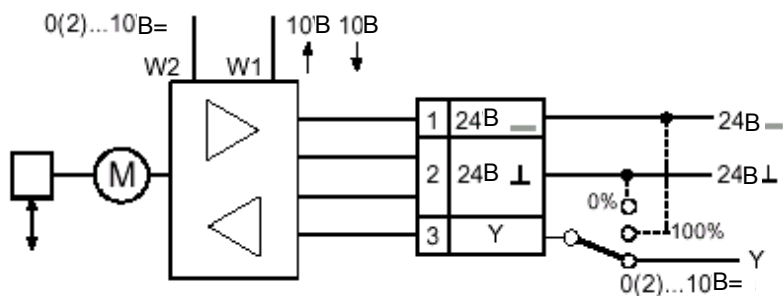


Рис.3 Электропроводка

Honeywell

По вопросам продаж и поддержки обращайтесь:
Астана +7(7172)727-132, Волгоград (844)278-03-48, Воронеж (473)204-51-73, Екатеринбург (343)384-55-89,
Казань (843)206-01-48, Краснодар (861)203-40-90, Красноярск (391)204-63-61, Москва (495)268-04-70,
Нижний Новгород (831)429-08-12, Новосибирск (383)227-86-73, Ростов-на-Дону (863)308-18-15, Самара (846)206-03-16,
Санкт-Петербург (812)309-46-40, Саратов (845)249-38-78, Уфа (347)229-48-12
Единый адрес: hwn@nt-rt.ru
www.honeywell.nt-rt.ru