

ML7421A,B

Электрические линейные приводы клапанов

ТЕХНОЛОГИЧЕСКИЕ ДАННЫЕ



СВОЙСТВА

- Быстрота и легкость установки
- Не нужны специальных соединений
- Подгонка не нужна
- Концевые выключатели для ограничения усилия
- Ручное управление
- Синхронный электродвигатель
- Стойкость к коррозии
- Возможность выбора входного сигнала 0...10В (=) или 2...10В (=) / 0...20 мА или 4...20 мА
- Сигнал обратной связи по положению
- Возможность настройки на прямое или обратное действие
- Возможность выбора ограничения хода при потере сигнала
- Обслуживание не требуется

ТЕХНИЧЕСКИЕ ХАРАКТЕРИСТИКИ

Температурные пределы

Температура окружающей среды (рабочая)	- 10...+50°C при 5...95 % отн.влажности
Температура хранения	- 40...+70°C при 5...95 % отн.влажности
Макс. температура среды клапана	+ 150°C (220°C при наличии Высокотемперат. комплекта)

Защита

Класс защиты	II в соотв. с EN60730-1
Стандарт защиты	IP54 в соотв. с EN60529
Корпус с защитой от возгорания	V0 в соотв. с UL94, с метал. уплотнением кабеля.

Уровень шума

≤45дБ(А)

Сигналы

Входной диапазон	Y=0(2)...10В (=), 0(4)...20мА
Входное сопротивление по напряжению	R _i = 100ком
по току	R _i = 500ом
Выходное сопротивл. источника сигнала	Макс.. 1ком
Диапазон выходного напряжения	Позиция: 2...10В (=)
Выходная нагрузка	Макс. 1мА

Проводка

Клеммы	1.5 мм ²
Вход кабеля	PG13.5(1/2") и PG11; возможно расширение до PG16

Материал

Крышка	ABS-FR
Обойма и основание	Алюминиевое литье

Вес

2.0 кг

Размеры

смотрите Рис. 2.

ОБЩИЕ СВЕДЕНИЯ

Данные приводы предназначены для плавного регулирования и имеют средства управления, обеспечивающие выход аналоговых сигналов. Направление движения может быть изменено на противоположное с помощью штекера внутреннего переключателя.

Данные приводы используются для управления стандартными клапанами Honeywell в системах отопления, вентиляции и кондиционирования воздуха (HVAC).

По вопросам продаж и поддержки обращайтесь:

Астана +7(7172)727-132, Волгоград (844)278-03-48, Воронеж (473)204-51-73, Екатеринбург (343)384-55-89, Казань (843)206-01-48, Краснодар (861)203-40-90, Красноярск (391)204-63-61, Москва (495)268-04-70, Нижний Новгород (831)429-08-12, Новосибирск (383)227-86-73, Ростов-на-Дону (863)308-18-15, Самара (846)206-03-16, Санкт-Петербург (812)309-46-40, Саратов (845)249-38-78, Уфа (347)229-48-12

Единый адрес: hwn@nt-rt.ru

www.honeywell.nt-rt.ru

Номер модели	ML7421A3004	ML7421B3003
Напряжение питания	24В перем. тока (+10%/-15%); 50/60Гц	
Энергопотребление	14ВА (50Гц) / 16ВА (60Гц)	
Вход сигнала 0(2) В пост. тока	Шток привода втянут. Двухходовой клапан: "открыт", порт трехходового клапана А - АВ: "закрыт"	
Вход сигнала 10 В пост. тока	Шток привода выдвинут. Двухходовой клапан: "закрыт", порт трехходового клапана А - АВ: "открыт"	
Ход	20 мм	38 мм
Время срабатывания при 50Гц	1.9 мин.min	3.5 мин.
Номинальное усилие штока	1800Н	

ФУНКЦИОНИРОВАНИЕ

Общие замечания

Движение синхронного двигателя преобразуется в поступательное движение штока привода с помощью червячной передачи. Шток привода соединен со штоком клапана специальным кнопочным фиксатором.

Микровыключатели привода обеспечивают его отключение при достижении номинального значения усилия на штоке.

При использовании привода M7421A,B в качестве замены установленного ранее привода необходимо обратить внимание:

- На параметры постоянного источника питания (смотрите подраздел *Требования к электрическим параметрам*)

Ручное управление

Приводы оборудованы устройством ручного управления, используемого в случае отключения питания. Работа в ручном режиме возможна только в случае отключения питания или отключения самого устройства от источника питания.

Для работы в этом режиме переместите ручку привода вниз и поверните ее по часовой стрелке для того, чтобы шток перешел в нижнее положение. Если происходит возврат привода в режим автоматического управления, то ручка ручного режима отключается автоматически.

ПРИМЕЧАНИЕ: Ручное управление позволяет применять очень большую силу закрытия, что может привести к тому, что шпindelь привода заклинит из-за превышения допустимых значений на силовых выключателях, таким образом, двигатель не сможет функционировать нормально. Поэтому, после выполнения ручной операции закрытия шпindelь необходимо освободить, повернув рукоятку ручного управления на один оборот, при этом устройство ручного управления автоматически позволит возобновить подачу питания.

Требования к электрическим параметрам

24В~ и 24В⊥ (См. Рис. 3.) обязательны для любых условий работы.

Длина кабеля/диаметр для монтажа низовой аппаратуры:

- Макс. 200м/1.5 мм²

Входной сигнал

Входной сигнал В пост. тока или мА выбирается с помощью переключки W4 (Рис. 1.). Заводская установка: В перем. тока. Внешние резисторы для входного сигнала – мА не требуются.

Диапазон входного сигнала

Диапазон аналогового входного сигнала Y (0...10В пост.т. / 0...20мА или 2... 10В пост.т./ 4...20мА) может быть выбран путем изменения положения переключки W2 (Рис. 1.). Заводская установка: 0... 10В пост.т.

Направление действия

Направление действия (прямое или обратное) может быть выбрано путем изменения положения переключки W3 (Рис. 1.). Заводская установка: шток удлиняется при увеличении сигнала (прямое действие).

ПРИМЕЧАНИЕ: Доступ к переключкам W1, W2, W3 и W4 возможен после снятия крышки. Они расположены на верхней стороне печатной платы. (См. Рис. 1).

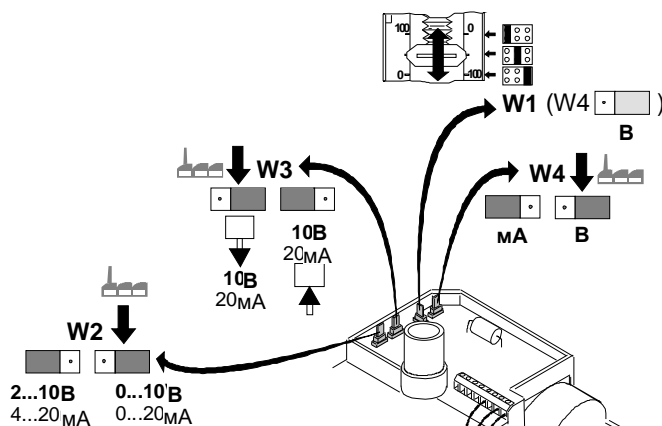


Рис. 1. Переключки W1, W2, W3, W4

Выходной сигнал "ПОЛОЖЕНИЕ"

Может выдаваться аналоговый выходной сигнал 2...10В пост. тока "ПОЛОЖЕНИЕ", он соответствует ходу привода 0...100%. Этот сигнал может быть использован для удаленной индикации.

При полностью выдвинутом штоке выходной сигнал будет 10В пост. тока.

Блокировка Y-сигнала

Для блокировки Y-сигнала, входы 1 и 2 (Рис. 3.) должны быть подключены следующим образом:

- шток выдвинут:
24В \perp на выходе 1; выход 2 не подключен
- шток втянут:
24В \perp на выходе 2; выход 1 не подключен

Питание 24В перем. тока и заземление должны быть постоянно подключены.

Сбой входного сигнала

При обрыве провода входа сигнала (Y) шток устанавливается в одно из трех положений (если только переключатель W4 установлена в V-положение):

- 0%: положение штока привода для 0(2)В пост. т.
- 50%: шток привода в центральном положении
- 100%: положение штока привода для 10В пост. т.

Заводская установка W1 на 50%.

Комплектующие

По дополнительному заказу могут быть предоставлены следующие комплектующие:

- Дополнительные выключатели

На приводы этого типа на объекте может быть установлен блок с двумя выключателями. Их точки выключения могут регулироваться до полной длины хода штока привода.

Эти выключатели могут быть использованы, например, для включения/выключения насосов или удаленной индикации любого положения штока.

Уплотнения кабелей PG11 и PG13.5 поставляются вместе с устройством.

Тип	Для хода	Номер заказа.
Дополнительные выключатели; 250В перем. тока/10А (комплект поставки содержит 2 однополюсных на два направления выключателя)	20мм	43191680-002
	38мм	

- Высокотемпературный комплект

Для следующих клапанов предлагается два дополнительных комплекта для работы со средой, температура которой +150°C...+220°C:

Клапан	DN	Номер заказа высокотемпературного комплекта.
V5011A/V5011K V5013A/V5013G V5011R/V5013R V5328A/V5329A	15 - 40 15 - 40 15 - 50 15 - 32	43196000-001
V5011A V5013A/V5013G V5328A/V5329A V5049A V5050A	50 50 40 - 80 15 - 65 15 - 80	

НОМИНАЛЬНЫЕ ЗНАЧЕНИЯ ДАВЛЕНИЯ ПРИ ЗАПИРАНИИ

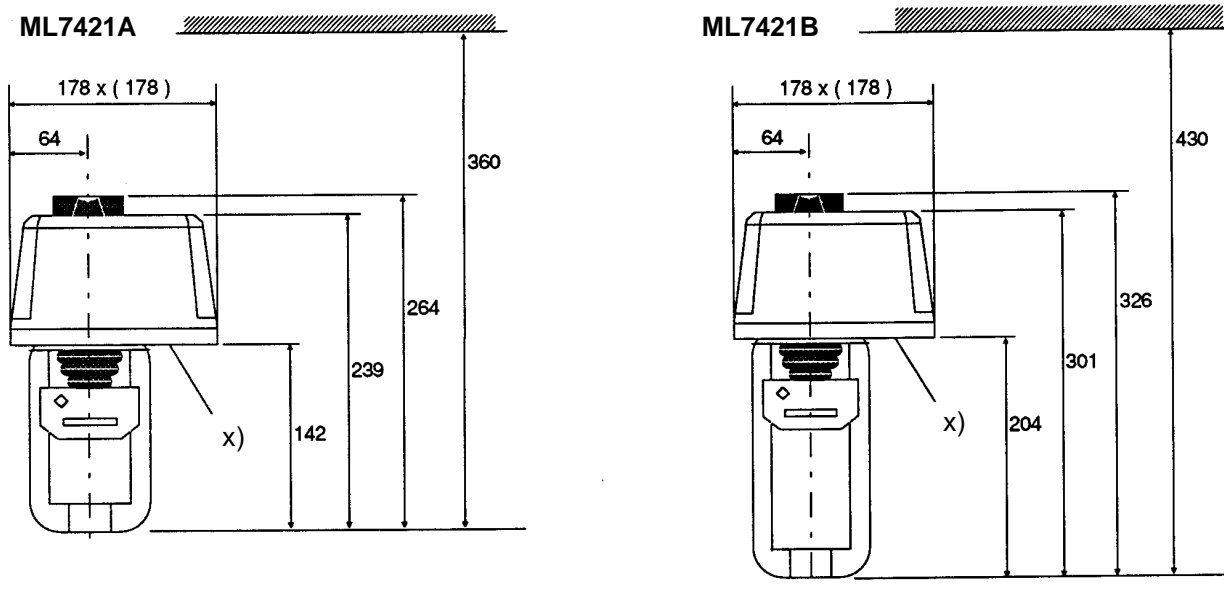
Ход		20 мм								38 мм			
Клапан	мм	15	20	25	32	40	50	65	80	80	100	125	150
Размер	дюймы	1/2	3/4	1	1 ¼	1 ½	2	2 ½	3	3	4	5	6
Клапаны		Номинальные значения давления при заперении (в кПа)											
V5011R				1600	1600	1500	850						
V5011K				1600	1600								
V5013R				1600	1600	1500	850						
V5015A										150	120	80	
V5328A		1600	1600	1600	1600	1300	750	470	230				
V5329A (PN16)						1000	1000	1000	650	400			
V5329C (PN6)							600	600	600	400			
V5049A		2500	2500	2500	2000	1300	750	500		230	230	90	90
V5050A		2500	2500	2500	2000	1300	750	500	230		230	90	90

||||| = Использование привода 600H

Подробная информация по перечисленным клапанам приведена в следующих документах, описывающих Технологические данные No.:

V5011K EN0C-0560
 V5011R EN0B-064
 V5013R EN0B-065
 V5015A EN0C-0431
 V5049A EN0C-0433
 V5050A EN0C-0435
 V5328A EN0C-0432
 V5329A,C EN0C-0434

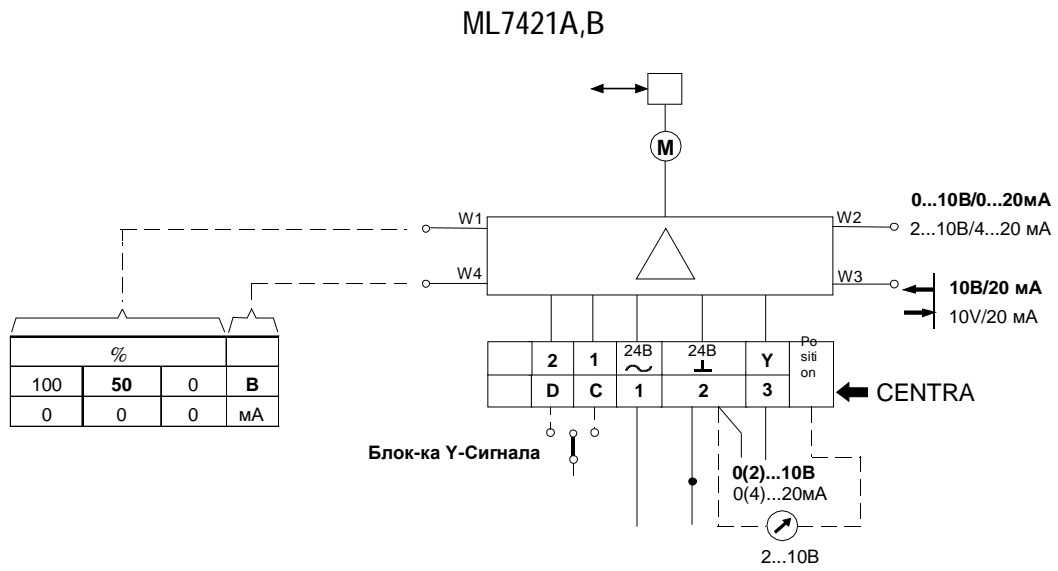
РАЗМЕРЫ



x) Предусмотрено два отверстия для ввода кабеля:
 Ø 21.2 (PG13.5),
 Ø 18.9 (PG11) / Ø 22.8 (PG16)

Рис. 2. Размеры в мм

ЭЛЕКТРОПРОВОДКА



Комплектующие (Дополнительные выключатели)

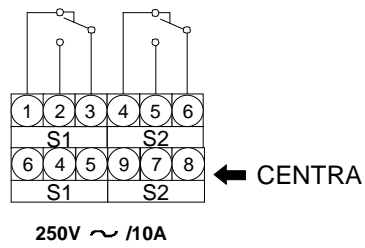


Рис. 3. Электропроводка

Honeywell

По вопросам продаж и поддержки обращайтесь:

Астана +7(7172)727-132, Волгоград (844)278-03-48, Воронеж (473)204-51-73, Екатеринбург (343)384-55-89,
Казань (843)206-01-48, Краснодар (861)203-40-90, Красноярск (391)204-63-61, Москва (495)268-04-70,
Нижний Новгород (831)429-08-12, Новосибирск (383)227-86-73, Ростов-на-Дону (863)308-18-15, Самара (846)206-03-16,
Санкт-Петербург (812)309-46-40, Саратов (845)249-38-78, Уфа (347)229-48-12

Единый адрес: hwn@nt-rt.ru

www.honeywell.nt-rt.ru