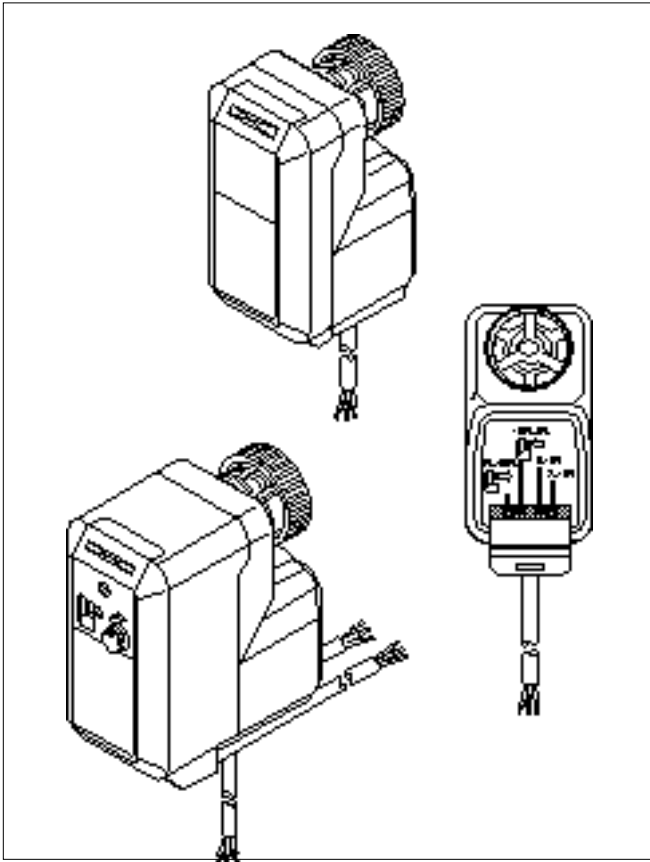


M7410E

МАЛЫЙ ЛИНЕЙНЫЙ ПРИВОД КЛАПАНА ДЛЯ ПЛАВНОЙ РЕГУЛИРОВКИ

ДАННЫЕ ПО ИЗДЕЛИЮ



ПРИМЕНЕНИЕ

Привода M7410E фирмы Honeywell специально разработаны для обеспечения плавного регулирования при работе с малыми линейными клапанами серий V5812/13, V5822/23, V5872B,D и V5832/33.

Привод M7410E используются в фэн-койлах, индукционных модулях, малых нагревателях и охладителях, и для зонного регулирования. Он применяется в электронных системах регулирования температуры, использующих в качестве регулируемой среды горячую или холодную воду. Этот привод полностью совместим с регуляторами, имеющими выходной сигнал 0 ... 10 В или 2 ... 10 В

Привод 7410E предназначен для применения в ограниченном пространстве и характеризуется минимальной потребляемой мощностью. Высокофункциональное устройство позиционирования на базе микропроцессора гарантирует точность регулирования.

Продолжительность срока службы обеспечивается отсутствием потенциометров обратной связи механического действия и отсутствием механических концевых выключателей. Благодаря имеющейся функции автоматической синхронизации точка закрытия является самонастраивающейся.

При базовом времени работы 150 с, позиционирование клапана и регулировка расхода выполняются очень точно. Ручное позиционирование предусмотрено для всех приводов. Конструкция приводов отвечает всем требованиям эстетики и надежности. Можно получить специальный вариант с вспомогательными выключателями.

СВОЙСТВА

- Устройство позиционирования на базе микропроцессора гарантирует точное позиционирование штока
- Малые габариты позволяют устанавливать привод в ограниченном пространстве
- Малая потребляемая мощность
- Подходит для выходного сигнала регулятора ... 10 В и 2 ... 10 В (регулируется по месту)
- Простой в работе переключатель прямого / реверсного действия
- Простая корректировка вручную входного сигнала (например, для функции защиты от замерзания)
- Надежная продолжительная работа из-за отсутствия в конструкции механических потенциометров обратной связи и механических концевых выключателей
- Магнитная связь для ограничения усилий на штоке и самонастройка точки закрытия
- Поставляются с предварительно подсоединенным соединительным кабелем

По вопросам продаж и поддержки обращайтесь:

Астана +7(7172)727-132, Волгоград (844)278-03-48, Воронеж (473)204-51-73, Екатеринбург (343)384-55-89,
Казань (843)206-01-48, Краснодар (861)203-40-90, Красноярск (391)204-63-61, Москва (495)268-04-70,
Нижний Новгород (831)429-08-12, Новосибирск (383)227-86-73, Ростов-на-Дону (863)308-18-15, Самара (846)206-03-16,
Санкт-Петербург (812)309-46-40, Саратов (845)249-38-78, Уфа (347)229-48-12

Единый адрес: hwn@nt-rt.ru

www.honeywell.nt-rt.ru

- Простая стандартизованная связь клапан / привод. Для монтажа не требуется никаких инструментов.
- Индикатор визуального положения клапана поставляется вместе с приводами

- Ручная настройка выполняется с помощью регулировочного колпачка клапана, дополнительной рукоятки или с помощью шестигранного торцевого ключа.

ХАРАКТЕРИСТИКИ

Двигатель

Входное напряжение:	24 В пер.ток + 15 % ...-15 %; 50/60 Гц
Потреб. мощность:	1.4 ВА
Входной сигнал:	регулирование 0 ... 10 В, 2 ... 10 В (настраивается); <1 мА
Работа:	прямая / реверсная (настраивается)
Ход:	6.5 мм
Время работы:	150 с при 50 Гц 120 с при 60 Гц
Усилие штока:	В зависимости от типа (см. таблицу) 180 Н (для клапанов DN 15..20) 300 Н (для клапанов DN 25..40)
Стандарт защиты:	IP 42 в соответствии с EN 60529
Класс изоляции	III в соответствии с EN 60730
Соединит. кабель:	1.5 м
Пределы температуры окружающей среды для работы:	0 ... 55 °С
Вес:	0,4 кг
Подходящие клапаны:	смотрите таблицу
Ручная работа:	смотрите таблицу

Вспомогательные выключатели

Номиналы:	5 ... 24 В пост. тока макс. 100 мА 24 ... 230 В перем. Ток макс. 3(1)А
Положение выключателей (заводская настройка):	S1 (фиксировано) 17.8 ± 0.2 мм S2 (настраивается) 11.7 ± 0.2 мм

ФУНКЦИОНИРОВАНИЕ

Движения электрического привода вызываются ходовым винтом, который приводится в действие в обоих направлениях через систему зубчатых передач с помощью синхронного двигателя. Магнитная муфта ограничивает момент узла передачи и тяговое усилие привода. Привод жестко соединен с клапаном с помощью связующего кольца, которое не требует никаких дополнительных инструментов для монтажа. Привод не нуждается в техобслуживании и полностью оснащен требуемыми для подключения соединительными проводами.

Высокофункциональное устройство позиционирования на базе микропроцессора гарантирует точность регулирования. Точка закрытия является самонастраивающейся с помощью функции автоматической синхронизации. Синхронизация выполняется при включении питания каждый раз, когда шток достигает 0% и 100% своего пути. Пока синхронизация включена, входной сигнал не воспринимается.

ВАРИАНТЫ

	Ручная работа	Усилие штока	Вспомогат. выключатель S1	Вспомогат. выключатель S2	Тип корпуса	Номер заказа (OS)
Стандарт	Выполняется рукояткой регулировки клапана	180 Н 300Н	— —	— —	B B	M7410E1002 M7410E1028
С ручной работой	Интегрирована “	180 Н 300 Н	— —	— —	C C	M7410E2026 M7410E2034
С ручной работой и вспомогат. выключателями	Интегрирована “	180 Н 300 Н	x x	x x	C C	M7410E4022 M7410E4030
Специальные варианты	Большой заказ, 25 приводов, включая 1 ручной					По спец. заказу
	Спец. Длина кабеля длина = XX м					По спец. заказу

МОНТАЖНОЕ ПОЛОЖЕНИЕ

Привод может устанавливаться только рядом или над клапаном. Установите клапан в нужное положение прежде чем монтировать привод.

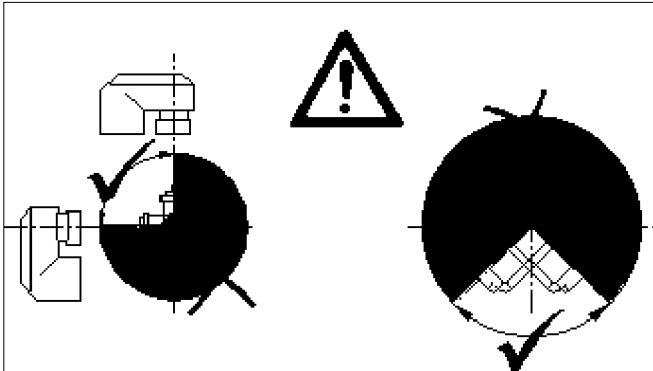


Рис.1 Монтажные положения

МОНТАЖ

Прежде чем прикреплять привод к клапану следует снять регулировочный колпачок (Рис.2). Прежде чем прикреплять привод к корпусу клапана убедитесь, что привод находится в отключенном положении (положение заводской настройки).

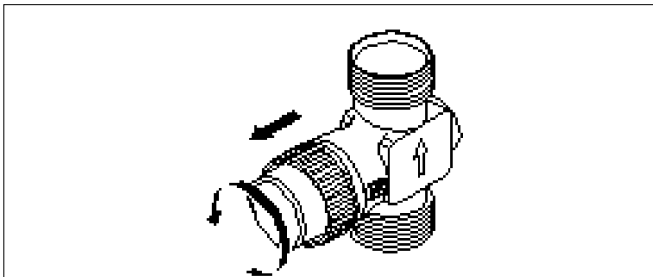


Рис. 2 Снятие регулировочного колпачка

Привод должен монтироваться руками. Не применяйте инструментов или дополнительных усилий, так как можно повредить привод и клапан.

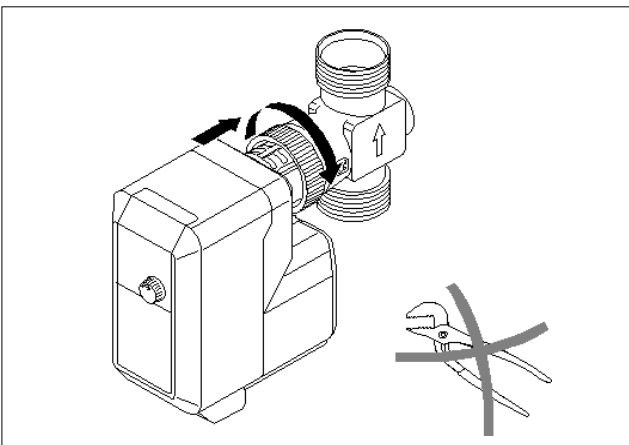


Рис. 3 Монтаж привода

ВЫБОР ВЫКЛЮЧАТЕЛЯ

Встроенные выключатели могут быть установлены в соответствии с типом клапана (2-путевой или 3-путевой), размером клапана и выходным сигналом регулятора (0 ... 10В или 2 ... 10В), смотрите Рис.4.

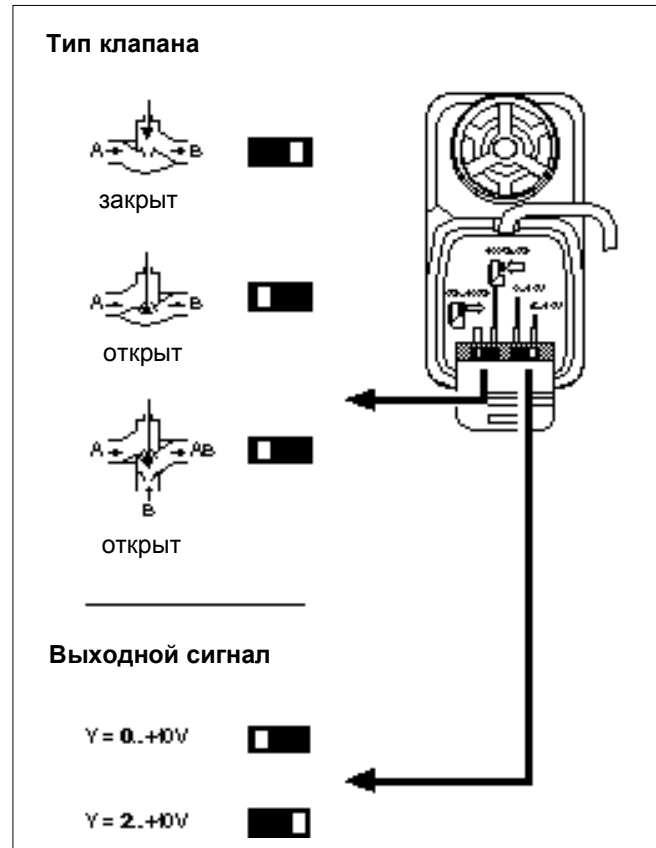


Рис. 4 Выбор типа клапана и выходного сигнала

ЭЛЕКТРИЧЕСКИЕ ПОДКЛЮЧЕНИЯ

Электрические подключения должны соответствовать схеме, представленной на Рис. 5



Рис. 5 Цвета подключаемых проводов

КОРРЕКТИРОВКА ВХОДНОГО СИГНАЛА

Для ручной корректировки выходного сигнала регулятора, входной сигнал должен быть подсоединен к COM (0 %) или 24В (100 %) с помощью внешнего выключателя (смотрите Рис.6)

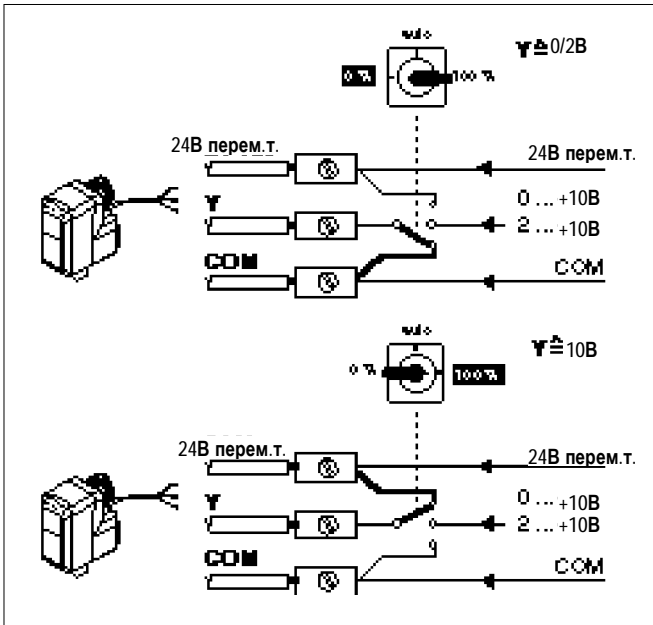


Рис. 6 Подсоединение входного выключателя

РУЧНАЯ РЕГУЛИРОВКА

Привода с серийными номерами M7410E2 ... и M7410E4 имеют отверстие под шестигранный торцевой ключ для ручной регулировки. Для большего удобства дополнительная рукоятка для ручной регулировки упакована отдельно. Чтобы избежать повреждение клапана операция должна выполняться при отключенном питании двигателя.

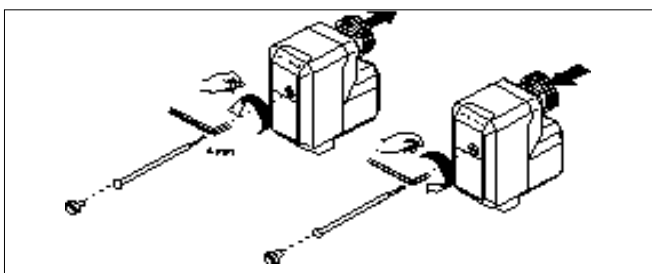


Рис.7 Ручная работа

СОВЕТЫ ПО ВВОДУ В ЭКСПЛУАТАЦИЮ

Функциональную проверку привода клапана можно выполнить, изменяя входной сигнал Y. Движение штока привода (Рис.8) показывает открыт или закрыт клапан. Если направление движения неправильное, следует изменить положение переключателя прямого / реверсного хода.

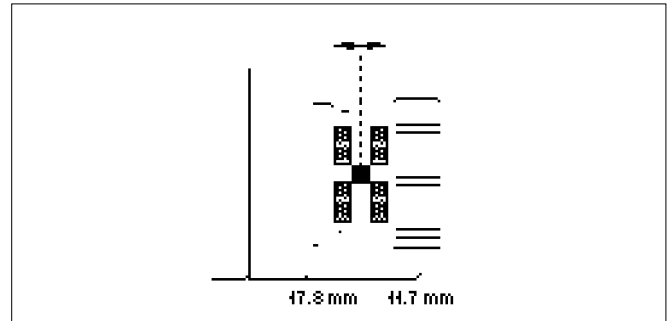


Рис. 8 Движения штока привода

ВСПОМОГАТЕЛЬНЫЕ ВЫКЛЮЧАТЕЛИ

Привода с серийным номером M7410E4022 и M7410E4033 имеют 2 вспомогательных выключателя. Каждый выключатель имеет свой собственный провод. Вспомогательный выключатель S1 с фиксированной точкой переключения при убранном положении штока. Вспомогательный выключатель S2 с регулируемой точкой переключения при выдвинутом положении штока.

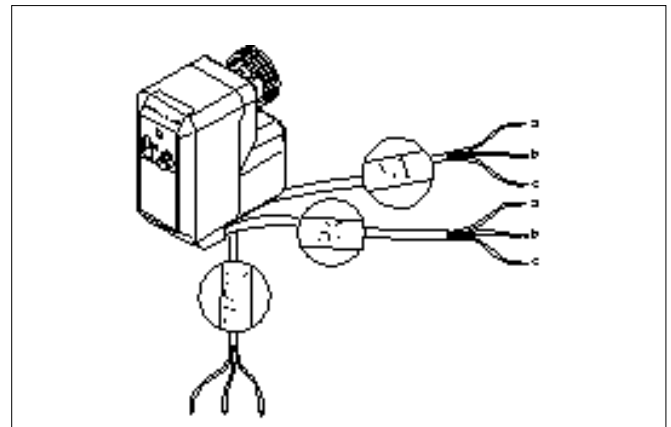


Рис.9 Провода вспомогательного выключателя

Регулировка выключателя 2

Регулировка вспомогательного выключателя 2 может выполняться только квалифицированным персоналом.

Переведите привод в положение, где должен срабатывать выключатель. Острым ножом разрежьте пластиковое покрытие. Под пластиковым покрытием находится винт регулировки. Поверните винт по часовой стрелке, до конечной точки. Поверните винт против часовой стрелки до точки переключения. Для проверки установки требуемого положения приведите в действие привод. В заключении заделайте отверстие для настройки с помощью куска ленты.

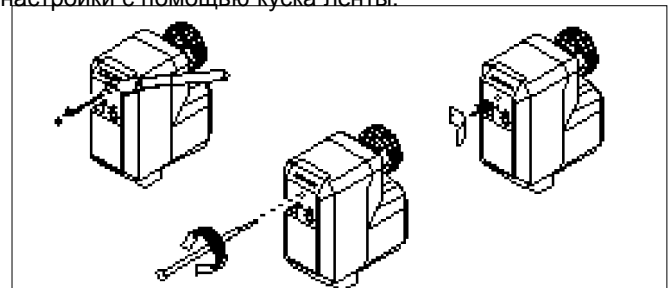


Рис.10 Регулировка вспомогательного выключателя S2

Электрические подключения вспомогательных выключателей

Электрические соединения должны соответствовать схеме соединения, представленной на Рис.11. Если вспомогательный выключатель подсоединен к 230 В переменного тока, то при установке должен использоваться выключатель с контактным зазором по крайней мере 3 мм для каждого полюса.

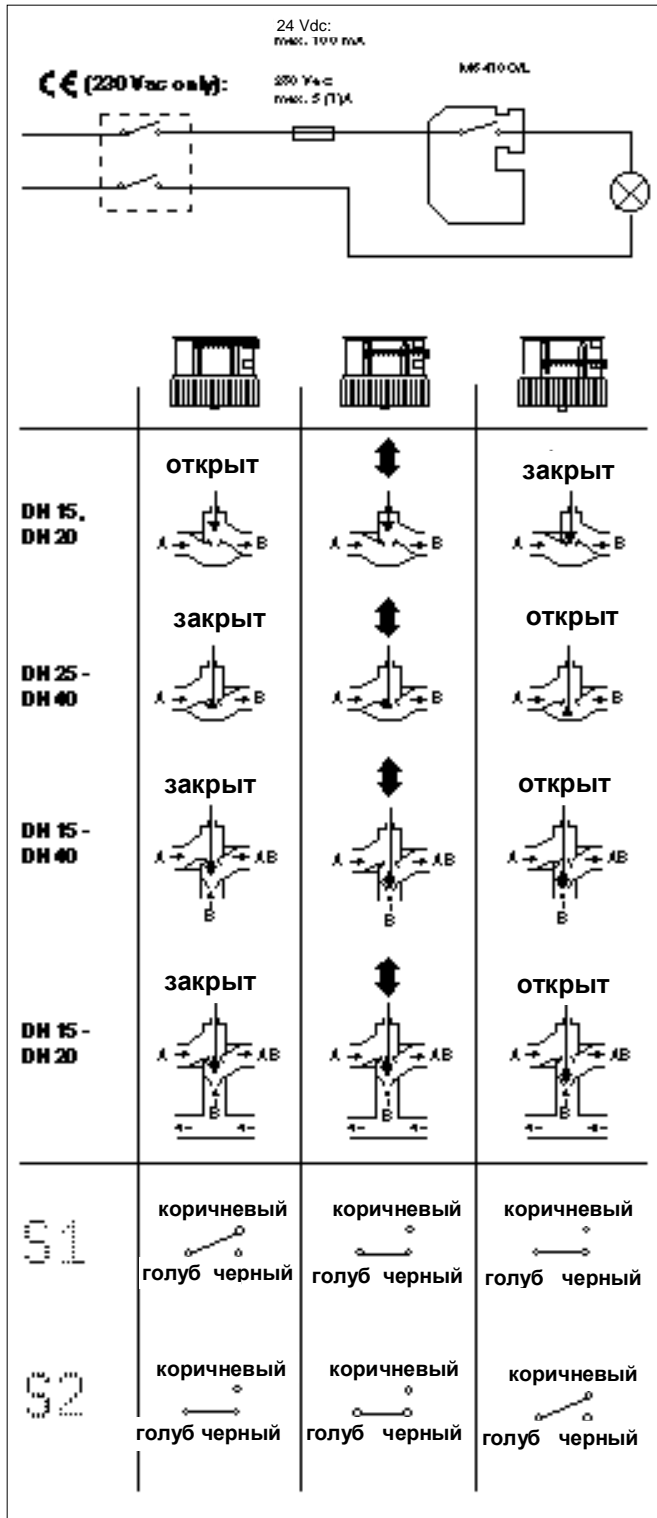


Рис. 11 Подключение вспомогательного выключателя

Пример применения: Применение с электрическим выключением

2 -путьевой клапан

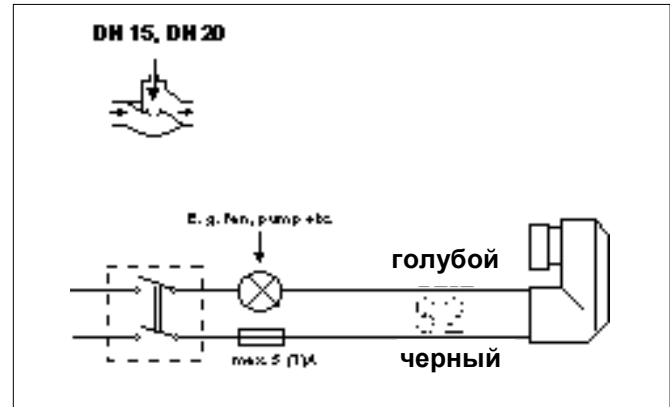


Рис.12 Электрическое подключение вспомогательного выключателя

Все другие клапана

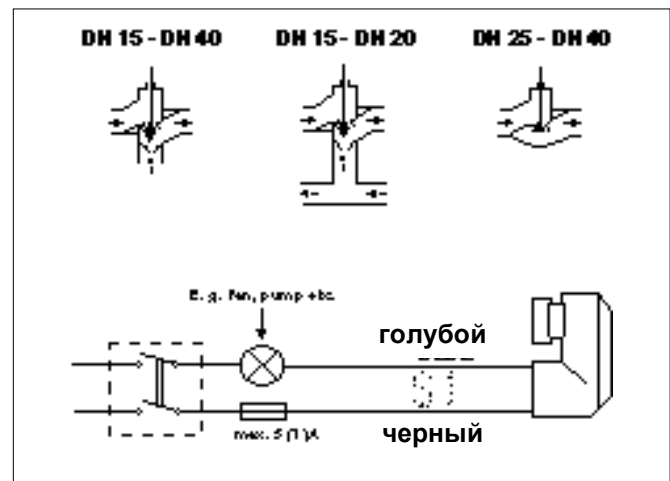


Рис.13 Электрическое подключение вспомогательного выключателя

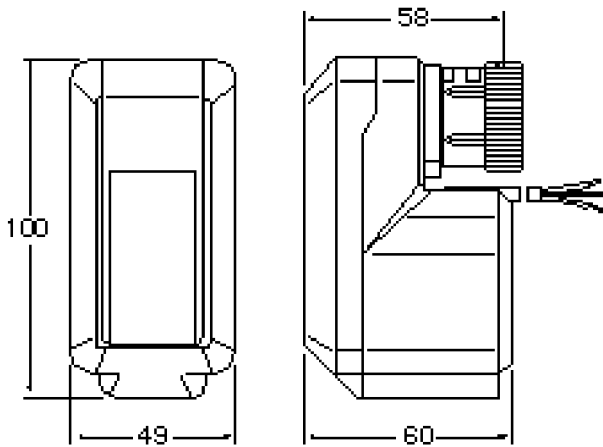
РАЗМЕРЫ (ММ)

Рис. 14 Тип корпуса В

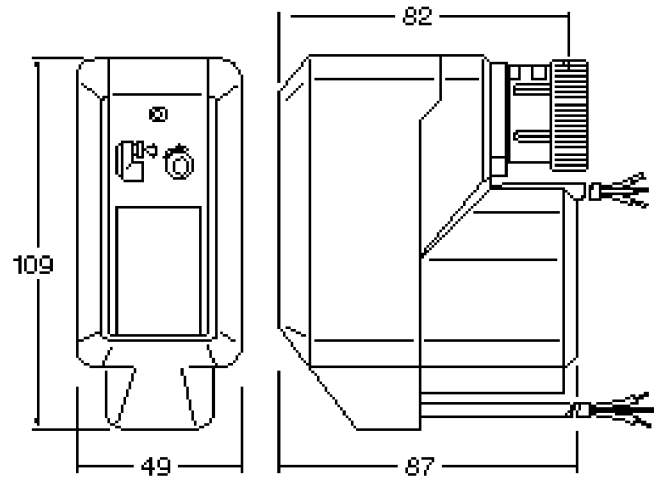


Рис. 15 Тип корпуса С

Honeywell

По вопросам продаж и поддержки обращайтесь:

Астана +7(7172)727-132, Волгоград (844)278-03-48, Воронеж (473)204-51-73, Екатеринбург (343)384-55-89,
Казань (843)206-01-48, Краснодар (861)203-40-90, Красноярск (391)204-63-61, Москва (495)268-04-70,
Нижний Новгород (831)429-08-12, Новосибирск (383)227-86-73, Ростов-на-Дону (863)308-18-15, Самара (846)206-03-16,
Санкт-Петербург (812)309-46-40, Саратов (845)249-38-78, Уфа (347)229-48-12

Единый адрес: hwn@nt-rt.ru
www.honeywell.nt-rt.ru