

ML6435B

ЭЛЕКТРИЧЕСКИЙ 3-Х ПОЗИЦИОННЫЙ ПРИВОД ДЛЯ МАЛЫХ ЛИНЕЙНЫХ КЛАПАНОВ

СПЕЦИФИКАЦИЯ



ОСОБЕННОСТИ

- Легкость и простота установки на клапан
- Не требуются дополнительные средства сцепления с клапаном
- Не требует настройки
- Низкое энергопотребление
- Концевые выключатели ограничивают усилие штока
- Возвратная пружина
- Модели для низкого и линейного напряжения
- Синхронный электродвигатель
- Устойчивая к коррозии конструкция
- Не требует технического обслуживания

ТЕХНИЧЕСКИЕ ХАРАКТЕРИСТИКИ

Температура

Окружающей среды	0...+50 °С при 5...95% rh
Хранения и транспортировки	-40...+70 °С при 5...95% rh
Среды в клапане	макс. +130 °С

Безопасность

Стандарт защиты	IP54 в соотв. с EN60529
Класс защиты	II в соотв. с EN60730-1
Огнестойкость	V0 в соотв. с UL94 (возможно с металлическим вводом кабеля)

Подключение

Клеммы	1.5 мм ²
Ввод кабеля	PG13.5 with cutout ring

Масса

0.5 кг

Размеры

См. Рис. 1 на стр. 3

Материал

Крышка	ABS-FR
Основание	Стеклопластик

ОБЩИЕ СВЕДЕНИЯ

Приводы ML6435B предназначены для обеспечения 3-х позиционного управления малыми линейными клапанами V5832B/V5833A (DN25...DN40) и V5825B/V5872B в системах с высоким перепадом давления.

В паре с упомянутыми клапанами, данные приводы особенно полезны в компактных и традиционных установках прямо или косвенно подключенных к системам централизованного теплоснабжения, вентиляционных установках и потолочных модулях.

Установка привода ML6435B на клапаны V5825B или V5872B обеспечивает возможность запирания в соответствии с DIN32730.

Заказной номер	ML6435B1008	ML6435B1016
Напряжение питания	24 В -15/+20%, 50/60 Гц	230 В +10/-15%, 50/60 Гц
Потребляемая мощность	5 ВА	6 ВА
Сигнал на входе 1	Напряжение питания между клеммами 1 и 24V~; шток привода выдвигается.	Напряжение питания между клеммами 1 и 230V~; шток привода выдвигается.
Сигнал на входе 2	Напряжение питания между клеммами 2 и 24V~; шток привода втягивается.	Напряжение питания между клеммами 2 и 230V~; шток привода втягивается.
Ном. рабочий ход	6.5 мм	
Рабочий цикл при 50 Гц	60 с	
Ном. усилие штока	400 Н	
Срабатывание возвратной пружины	≈10 с	
Направление пружинного возврата	При отключении питания шток привода втягивается	

ПРИНЦИП РАБОТЫ

Общие сведения

Вращение синхронного электродвигателя преобразуется редуктором в поступательное движение штока. Привод крепится на клапане посредством накидной гайки.

Встроенный механизм ограничивает усилие штока.

Встроенные микропереключатели отключают привод точно при достижении заданного усилия.

Ручной режим

Привод оснащен устройством ручного управления (под 8 мм шестигранный ключ). Ручное управление возможно только после отключения питания. Данный режим полностью отключает защитные функции привода и должен применяться только для проверки управления клапаном.

Переключатель ручного режима расположен под крышкой.

Пружинный возврат

Возвратная пружина привода ML6435B обеспечивает в случае отключения питания перевод клапана в безопасное положение.

Подходящие клапаны

	DN15	DN20	DN25	DN32	DN40	Клапан
переключаемый перепад, кПа	1600	--	1600	--	--	V5872B
	-	--	1600	1200	1000	V5832B
	-	--	1600	1200	1000	V5833A
	2500	2500	2500	2500	--	V5825B

Запасные части

Привод	Запасные части	
	Название	Заказной номер
ML6435B1008	электродвигатель	43196492-001
	печатная плата	43196494-001
ML6435B1016	электродвигатель	43196492-002
	печатная плата	43196494-002

СЕРТИФИКАТЫ

ПРИМЕЧАНИЕ: Приводы ML6435B1008 и ML6435B1016 в паре со следующими клапанами сертифицированы по DIN 32730:

Заказной номер	Свидетельство DIN
V5872B	1F15299
V5825B	1F15903

РАЗМЕРЫ

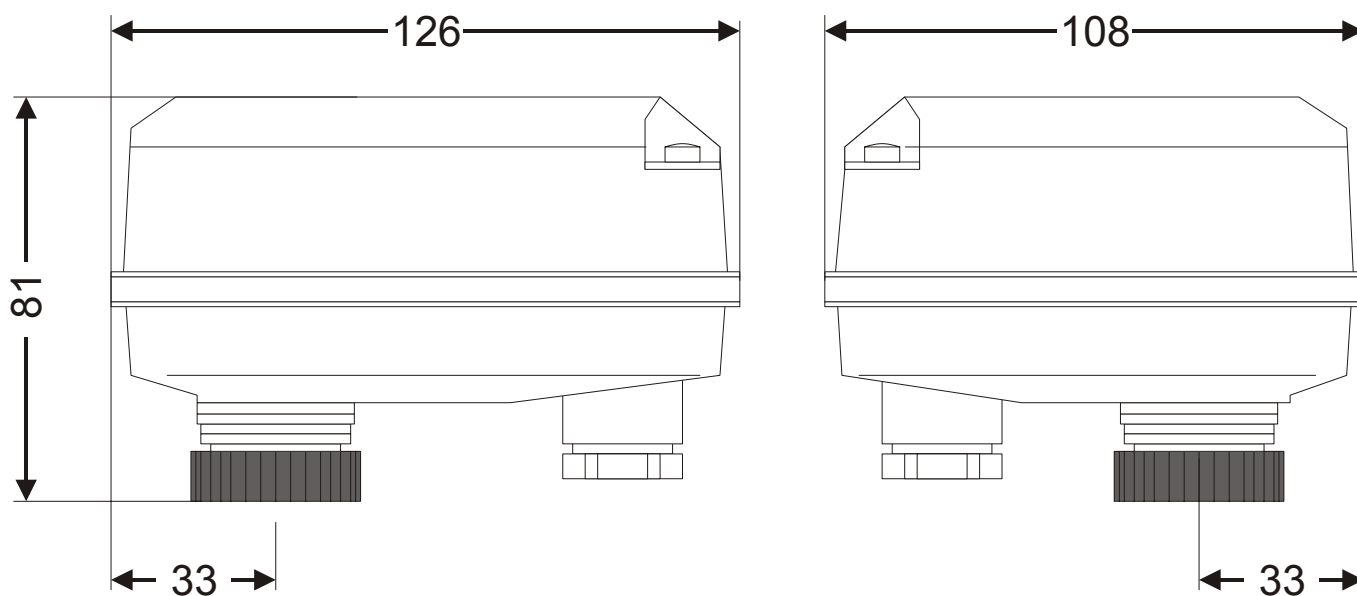


Рис. 1. Размеры в мм

ПОДКЛЮЧЕНИЕ

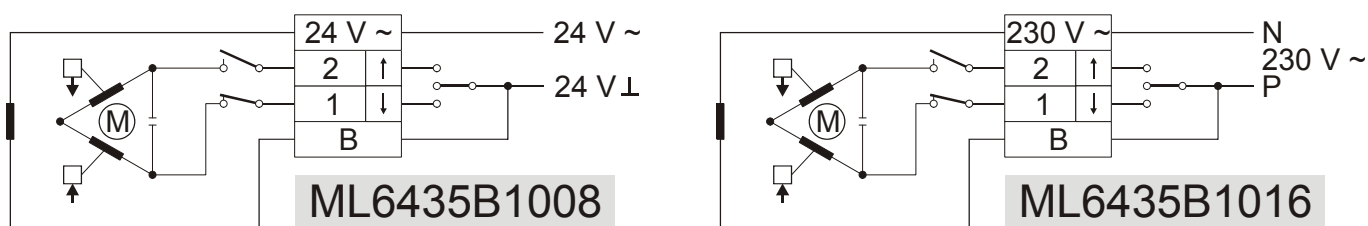


Рис. 2. Схемы подключения

Honeywell

Бытовая автоматика
ЗАО Хоневелл
Лужники 24, 4 этаж
119048, Россия, Москва
Тел: (495) 797-99-13; 797-63-01
Факс: (495) 796-98-92
<http://www.honeywell-ec.ru>

RU0B-0259GE51 R0403

Могут вноситься изменения без уведомления.

Произведено в соответствии с

DIN EN ISO
9001/14001