

КОНСТРУКТОРСКОЕ БЮРО "ФИЗЭЛЕКТРОПРИБОР"

**СИГНАЛИЗАТОР
УРОВНЯ РАДИОВОЛНОВЫЙ "СИУР-03В2"**

Техническое описание и инструкция
по эксплуатации
ВИГТ.407629.001-02 ТО
(ред. 8.5)

Самара, 2014

СОДЕРЖАНИЕ

1. ВВЕДЕНИЕ	3
2. НАЗНАЧЕНИЕ	3
3. ТЕХНИЧЕСКИЕ ДАННЫЕ	4
4. КОМПЛЕКТ ПОСТАВКИ	6
5. КОНСТРУКЦИЯ И ПРИНЦИП РАБОТЫ СИГНАЛИЗАТОРА	7
6. МАРКИРОВАНИЕ И ПЛОМБИРОВАНИЕ	10
7. ТАРА И УПАКОВКА	10
8. ОБЩИЕ УКАЗАНИЯ ПО ЭКСПЛУАТАЦИИ	11
9. УКАЗАНИЯ МЕР БЕЗОПАСНОСТИ	12
10. ПРАВИЛА УСТАНОВКИ	12
11. ПОДГОТОВКА И ПОРЯДОК РАБОТЫ	14
12. ПРОВЕРКА ТЕХНИЧЕСКОГО СОСТОЯНИЯ	15
13. ВОЗМОЖНЫЕ НЕИСПРАВНОСТИ И СПОСОБЫ ИХ УСТРАНЕНИЯ	15
14. ПРАВИЛА ХРАНЕНИЯ	17
15. ТРАСПОРТИРОВАНИЕ	17
ПРИЛОЖЕНИЯ	

1. ВВЕДЕНИЕ

1.1. Настоящее техническое описание и инструкция по эксплуатации предназначены для ознакомления с устройством, принципом действия, правилами монтажа, подготовки, проверки, наладки и технического обслуживания в эксплуатации сигнализатора уровня радиоволнового "СИУР-03В2" (в дальнейшем - сигнализатор).

1.2. Предприятие-изготовитель оставляет за собой право вносить в конструкцию и схему сигнализатора изменения, не влияющие на его технические характеристики, без корректировки эксплуатационно-технической документации.

1.3. Перечень принятых условных обозначений:

АН - антенна; ПМ - приемник; ПД - передатчик;

СВЧ - сверхвысокие частоты; ЗИП - запасное имущество и принадлежности.

2. НАЗНАЧЕНИЕ

2.1. Сигнализатор предназначен для контроля предельного уровня заполнения резервуаров сыпучими материалами, в том числе щебнем, цементом, рудой, бентонитом, песком, древесными опилками и т.п. Сигнализатор также используется для контроля уровня горящего топлива в котлах, применяется в условиях высокой температуры и высокой запыленности.

2.2. Варианты исполнения сигнализатора классифицируются по конструктивному исполнению антенн и варианту подводки кабелей к электронным блокам согласно табл.1.

Таблица 1

Тип сигнализатора	Обозначение	Особенности конструкции
СИУР-03В2.1(ф)	ВИГТ.407629.021-01	Антенны - на основе прямоугольного волновода из латуни (труба 23×10×1 ДКРНТ Л96), на торце - фланец из латуни. Подключение внешнего кабеля - через герметичный разъемный соединитель.
СИУР-03В2.1(з)	ВИГТ.407629.021-02	На основе прямоугольного волновода из латуни (труба 23×10×1 ДКРНТ Л96), на торце – фторопластовая заглушка. Подключение внешнего кабеля - через герметичный разъемный соединитель.
СИУР-03В2.2	ВИГТ.407629.022	На основе круглого волновода из нержавеющей стали 12Х18Н10Т (труба круглая бесшовная Ø32×2). Подключение внешнего кабеля - через герметичный разъемный соединитель.
СИУР-03В2.3	ВИГТ.407629.023	На основе круглого волновода из нержавеющей стали 12Х18Н10Т с трубной цилиндрической резьбой 1". Допустимое давление в силосе – до 10ат. Подключение внешнего кабеля - через герметичный разъемный соединитель.
СИУР-03В2.4	ВИГТ.407629.024	На основе круглого волновода из нержавеющей стали 12Х18Н10Т с трубной цилиндрической резьбой 1". Допустимое давление в силосе – до 10ат.

		Кабели вводятся внутрь электронных блоков через гермовводы, подключение кабелей – к клеммным контактам под винт.
СИУР-03В2.5	ВИГТ.407629.025	На основе круглого волновода из нержавеющей стали 12Х18Н10Т с трубной цилиндрической резьбой 1". Допустимое давление в силосе – до 10ат. Подключение электронных блоков осуществляется к кабелям длиной 5м, которые подсоединены к блокам через гермовводы.

Сигнализатор варианта исполнения «СИУР-03В2.1» предназначен для установки вне резервуара с контролируемым материалом. Длина труб согласовывается при заказе и может варьироваться в пределах от 120 до 300мм.

Сигнализатор варианта «СИУР-03В2.2» комплектуется антеннами - трубами из нержавеющей стали, которые могут вводиться внутрь резервуаров (котлов), имеющих толстые стены. Длина труб согласовывается при заказе и может варьироваться в пределах от 120 до 1500мм.

Сигнализаторы вариантов «СИУР-03В2.3 / В2.4 / В2.5» комплектуется антеннами - трубами из нержавеющей стали, на торце которых выполнена резьба G1. Такая конструкция позволяет устанавливать сигнализатор непосредственно на стенке бункера. Этот вариант предпочтителен для герметичных бункеров, в том числе резервуаров с избыточным давлением. Для крепления сигнализатора необходимо к стенке бункера приварить муфты - стальные бобышки с трубной цилиндрической резьбой 1 дюйм по ГОСТ 6357-81. Указанные бобышки входят в комплект поставки.

Пример записи обозначения сигнализатора при заказе и в технической документации другой продукции:

«Сигнализатор уровня радиоволновый «СИУР-03В2.4» ВИГТ.407629.024».

3. ТЕХНИЧЕСКИЕ ДАННЫЕ

- 3.1. Максимальное допустимое расстояние между антеннами, не менее 16м.
- 3.2. Температура окружающей среды в месте установки блоков ПМ и ПД (допустимая температура корпусов блоков ПМ и ПД при эксплуатации):
- общепромышленное исполнение -25...+85°С;
 - с расширенным диапазоном рабочих температур -45...+85°С.
- 3.3. Максимальная допустимая температура нагрева внешнего (излучающего) торца антенн (при выполнении п.3.2):
- вариант В2.1 +150°С;
 - вариант В2.2 с фторопластовой заглушкой +220°С;
 - вариант В2.2 с керамической заглушкой (*) +400°С;
 - варианты В2.3/ В2.4/ В2.5 (**) +150°С.

Примечания:

*По требованию заказчика в антеннах может быть использована высокотемпературная керамика с рабочей температурой до +800°C, что обеспечит возможность ввода антенн непосредственно в область пламени печей.

** Допустимая температура нагрева антенн составляет +200°C при условии, что температура электронных блоков не превысит +85°C.

- 3.4. Размеры отверстий в стенках резервуара:
- для антенн, выполненных из прямоугольного волновода, не менее 12 x 25мм.
 - для антенн, выполненных из стальной нерж. трубы Ø35мм.
- 3.5. Рабочий диапазон длин волн зондирующего СВЧ сигнала 3см.
- 3.6. Средняя мощность зондирующего сигнала, не более 3мВт.
- 3.6.1. Максимальная плотность потока мощности СВЧ сигнала, излучаемого передатчиком и его антенной на расстоянии 0,5м (усредненное за период значение), не более 0,5 мкВт/кв.см.
- 3.7. Выходной каскад выполнен на полевом транзисторе *p*-типа
- 3.7.1. Выходное напряжение:
- в отсутствии заполнения резервуара на контролируемом уровне (СВЧ сигнал проходит через резервуар без ослабления), не менее +Упит -1В.
 - при заполнении резервуара на контролируемом уровне, не более 1В.
- 3.8. Электрическая нагрузка на выходе приемника (максимальный допустимый ток нагрузки) 150мА.
- 3.9. Напряжение питания (Упит) сигнализатора (источник постоянного тока):
- номинальное +24В;
 - максимальное допустимое +27В;
 - минимальное допустимое +20В.
- (В качестве источника питания может быть использован блок питания типа DNR18US24 "XPPOWER").
- 3.10. Ток, потребляемый сигнализатором по цепи питания (без учета тока, потребляемого внешней нагрузкой), не более 150мА.
- 3.11. Гальваническая изоляция электрических цепей электронных блоков сигнализатора от корпуса, не менее 500В.
- 3.12. Габаритные размеры блоков приемника и передатчика (без антенн):
- вариант СИУР-03В2.1 140 x 140 x 85 мм;
 - вариант СИУР-03В2.2 135 x 130 x 100мм;
 - вариант СИУР-03В2.3 140 x 140 x 85 мм;
 - вариант СИУР-03В2.4 140 x 120 x 100 мм;
 - вариант СИУР-03В2.5 140 x 120 x 60 мм.
- 3.13. Габаритные размеры антенн-волнопроводов:
- вариант СИУР-03В2.1 (ф) 46 x 46мм, длина от 120 до 300мм (*);
 - вариант СИУР-03В2.1 (з) 33 x 25мм, длина от 120 до 300мм (*);
 - вариант СИУР-03В2.2 Ø33мм, длина от 200мм до 1500мм(*);
 - вариант СИУР-03В2.3 / В2.4 / В2.5 Ø33,24мм, длина 120мм.

* *Примечание.* Длина антенн определяется из условий применения и указывается при заказе.

- 3.14. Длина кабеля для подключения электронных блоков
(для вариантов СИУР-03В2.1 / В2.2 / В2.3 / В2.5) 5м.
- 3.15. Степень защиты оболочки блоков сигнализатора
от проникновения пыли и влаги по ГОСТ 14254-96
для вариантов СИУР-03В2.1 / В2.2 / В2.3 / В2.5 IP54;
для варианта СИУР-03В2.4 IP65.
- 3.16. Масса электронных блоков (без учета массы антенн):
- передатчика ПД 1,2кг;
- приемника ПМ 1,2кг.
- 3.16. Гарантийный срок эксплуатации 24мес.

4. КОМПЛЕКТ ПОСТАВКИ

4.1. Комплекты поставки сигнализаторов приведены в табл.2.

Таблица 2

Тип и обозначение комплектующих	Тип и обозначение сигнализатора				
	"СИУР-03В2.1" ВИГТ.407629.021	"СИУР-03В2.2" ВИГТ.407629.022	"СИУР-03В2.3" ВИГТ.407629.023	"СИУР-03В2.4" ВИГТ.407629.024	"СИУР-03В2.5" ВИГТ.407629.025
Блок ПД ВИГТ.464514.001	1 шт.	-	-	-	-
Блок ПМ ВИГТ.464111.001	1 шт.	-	-	-	-
Блок ПД ВИГТ.464514.002	-	1 шт.	-	-	-
Блок ПМ ВИГТ.464111.002	-	1 шт.	-	-	-
Блок ПД ВИГТ.464514.003	-	-	1 шт.	-	-
Блок ПМ ВИГТ.464111.003	-	-	1 шт.	-	-
Блок ПД ВИГТ.464514.004	-	-	-	1 шт.	-
Блок ПМ ВИГТ.464111.004	-	-	-	1 шт.	-
Блок ПД ВИГТ.464514.005	-	-	-	-	1 шт.
Блок ПМ ВИГТ.464111.005	-	-	-	-	1 шт.
Антенна ВИГТ.464733.010 - на основе прямоугольного латунного волновода (варианты с фланцем «ф» и с заглушкой «з»)	2 шт.	-	-	-	-
Антенна ВИГТ.464733.020 (на основе круглой трубы из нерж. стали)	-	2 шт.	-	-	-
Антенна ВИГТ.464733.030 (на основе трубы из стали 12Х18Н10Т с трубной цилиндрической резьбой 1")	-	-	2 шт.	2 шт.	2 шт.
Розетка кабельная 2РМ14КПН4Г1В1 (или аналог КР2-14К4Р) с кабелем длиной 5м	2 шт.			-	
Предохранитель на ток 0,5А	2 шт.				
Технический паспорт	1 шт.				
Техническое описание и инструкция по эксплуатации	1 экз. на поставляемую партию				

Блок питания на 24В от сети 220В	По требованию заказчика
Исполнительное реле	По требованию заказчика
Комплект муфт- бобышек с трубной цилиндрической резьбой 1" для сигнализаторов варианта СИУР-03В2.3 / В2.4 / В2.5	По требованию заказчика
Кабель-переходник для подключения вольтметра или осциллографа к разъему блока приемника для контроля уровня сигнала при регулировке чувствительности.	По требованию заказчика

4.2. Схема электрическая соединений сигнализатора приведена в Приложении 1, внешний вид сигнализатора вариантов СИУР-03В2.1, СИУР-03В2.2 и СИУР-03В2.3 показан на чертежах в Приложениях 2а, 2б, 2в и 3. Возможные варианты установки и крепления сигнализатора СИУР-03В2.2 приведены в Приложениях 4-7. Крепление сигнализатора варианта СИУР-03В2.3 / В2.4 / В2.5 показано на рисунках в Приложениях 8-9.

5. КОНСТРУКЦИЯ И ПРИНЦИП РАБОТЫ СИГНАЛИЗАТОРА

5.1. Сигнализатор представляет собой приемо-передающее устройство радиоимпульсных СВЧ сигналов (микроволновых сигналов) и состоит из четырех устройств:

- блок передатчика (ПД);
- блок приемника (ПМ);
- передающая и приемная антенны (АН).

5.2. Принцип работы сигнализатора заключается в следующем:

Передающий и приемный блоки с антеннами устанавливаются на противоположных стенках резервуара на контролируемом уровне. Излучение и прием радиоволн антеннами производится через отверстия в стенках резервуара.

Передатчик через подключенную к нему антенну излучает внутрь резервуара СВЧ сигнал, который через вторую антенну поступает в приемник, где преобразуется в информационный сигнал.

Критерием наличия или отсутствия сыпучего материала на контролируемом уровне в резервуаре является степень поглощения энергии излучаемого радиосигнала на пути от передающей антенны до приемной.

При этом имеется в виду, что при передаче через сыпучий материал энергия СВЧ сигнала ослабляется не менее чем в 3...5 раза по сравнению с прохождением в свободном пространстве резервуара. Экспериментально установлено, что радиосигнал при прохождении через слой щебня, опилок, стружки, угля или золы толщиной 10см и более, ослабляется не менее чем в 10 раз. В слое цемента толщиной 10см сигнал ослабляется примерно в 2 раза. Поэтому чувствительность сигнализатора для работы в бункерах с цементом можно отрегулировать таким образом, что налипший цемент с толщиной до 30-40см прибор не будет чувствовать и переключение выходного сигнала будет производиться только при заполнении цементом всего пространства между антеннами прибора.

5.3. Блок передатчика ПД содержит СВЧ генератор, модулятор и стабилизатор напряжения с выходным напряжением +12В. СВЧ генератор, выполненный на диоде

Ганна, вырабатывает радиоимпульсы мощностью 100мВт с несущей частотой в 3-х сантиметровой диапазоне длин волн (около 10ГГц).

На корпусе передатчика установлены два светодиода, позволяющие контролировать его работу. Один светодиод подключен к входной цепи питания +24В и загорается при подаче напряжения питания. Второй светодиод подключен параллельно к генератору СВЧ, импульсный режим свечения этого светодиода позволяет контролировать работоспособность узла, формирующего напряжение питания генератора.

5.4. Блок приемника ПМ представляет собой широкополосный детекторный СВЧ приемник, в состав которого входят:

- СВЧ детектор;
- усилитель;
- компаратор;
- интегратор, обеспечивающий задержку включения на 3сек;
- выходной транзисторный ключ, выполненный на полевом транзисторе *p*-типа, исток которого подключен к шине +24В;
- стабилизатор питающего напряжения с выходным напряжением +12В.

Коэффициент усиления усилителя может регулироваться с помощью подстроечного резистора (установлен на плате).

5.4.1. Принцип работы приемника заключается в следующем.

В отсутствии сыпучего материала на контролируемом уровне СВЧ сигнал проходит от передатчика к приемнику с малым ослаблением, при этом выходной транзисторный ключ блока ПМ открыт и на его выходе напряжение равно +24В.

При загрузке в резервуар материала он постепенно перекрывает СВЧ луч, амплитуда принятого сигнала и выходной транзисторный ключ блока ПМ запирается.

Регулировка усиления (т.е. чувствительности приемника) производится подстроечным резистором, установленным на корпусе приемника таким образом, что его ось со шлицем выведены наружу и законтрены гайкой М5 (в электронных блоках варианта В2.4 подстроечный резистор находится на нижней плате под крышкой, для его регулировки в верхней плате предусмотрено отверстие для ввода отвертки). При заводской настройке резистор выведен в положение, соответствующее уверенному приему СВЧ сигнала на расстояниях до 6м.

Для исключения ложных срабатываний в приемнике предусмотрена задержка включения и выключения на время около 3сек.

Примечание. Необходимо отметить, что указанная задержка обеспечивает уменьшение частоты включений электродвигателя, управляющего загрузкой резервуара.

5.4.2. На корпусе приемника установлены два светодиода, позволяющие контролировать работу сигнализатора.

Один светодиод, подключенный к входной цепи питания +24В, загорается при подаче напряжения питания. Второй светодиод - двухцветный. При появлении на входе приемника СВЧ сигнала этот светодиод загорается зеленым светом. Через установленное время задержки (3сек), когда срабатывает выходной каскад, включается второй элемент (красного цвета) этого светодиода, в результате свечение светодиода приобретает желтый оттенок. При перекрытии СВЧ луча первый элемент (зеленого цвета) этого светодиода отключается и свечение становится красным. С задержкой 3сек отключается выходной каскад и светодиод гаснет полностью.

5.4.3. Как показывает опыт эксплуатации сигнализаторов, при их установке на резервуаре не требуется менять настройки, выполненные на предприятии-изготовителе. Для контроля работы вполне достаточно светодиодов. Тем не менее, в сигнализаторе

предусмотрена возможность контроля ослабления СВЧ сигнала по выходным импульсам импульсного усилителя, выведенным на контакт 4 разъема блока ПМ.

С помощью любого осциллографа с входным сопротивлением не менее 1 МОм, подключаемого к блоку ПМ через кабель-переходник (см. схему Приложения 1), можно проконтролировать амплитуду импульсов. В отсутствии заполнения резервуара амплитуда должна быть не менее 4В. При заполнении – не более 0,5В. Чем выше первое значение и ниже второе, тем точнее будет фиксироваться уровень материала в резервуаре.

Примечание. Вместо осциллографа для контроля импульсов можно использовать милливольтметр (например, мультиметр типа МУ-64 или МУ-65), включенный в режим измерения переменного напряжения до 2В. По индикатору этого мультиметра импульсам амплитудой 4В соответствует напряжение, равное 250мВ, импульсам амплитудой 1В – напряжение 50мВ. Таким образом, в отсутствие заполнения резервуара прибор должен показывать уровень сигнала не менее 300мВ, а при заполнении резервуара - не более 20мВ. Для вольтметра другого типа рекомендуется аналогичную калибровку выполнить до установки сигнализатора на резервуар.

5.5. Конструкции передатчика и приемника идентичны по компоновке, по габаритным и присоединительным размерам.

Несущей конструкцией каждого блока является корпус, закрываемый крышкой. В корпусе размещаются:

- СВЧ генератор (в блоке ПД);
- СВЧ детектор (в блоке ПМ);
- печатные платы низкочастотных устройств.

Крышка блока крепится к корпусу винтами М4 и герметизируется водостойким герметиком. Внешняя поверхность кожуха покрыта эмалью МЛ-165.

На корпусах блоков сигнализатора варианта СИУР-03В2.1 установлены монтажные пластины, с помощью которых обеспечивается закрепление электронных блоков на кронштейнах вблизи резервуара.

Для крепления сигнализатора варианта СИУР-03В2.2 необходимо предварительно установить на стенках резервуара (приварить) стальные направляющие трубы. Возможные варианты крепления этого варианта сигнализатора показаны в Приложениях 4-7.

Для крепления сигнализаторов вариантов СИУР-03В2.3 / В2.4 / В 2.5 в стенки бункера должны быть заварены муфты - стальные бобышки с трубной цилиндрической резьбой 1 дюйм по ГОСТ 6357-81. Крепление указанных вариантов сигнализатора показано в Приложении 8.

При необходимости контроля верхнего уровня загрузки приемный и передающий блоки не обязательно устанавливать на противоположных стенках. В Приложении 9 показан вариант установки, при котором сверху бункера введены внутрь стальные трубы. Приемный и передающий блоки СИУР-03В2.3 / В2.4 / В2.5 устанавливаются сверху на трубах с помощью приваренных к торцам труб резьбовых втулок или гаек с трубной цилиндрической резьбой 1". Сигнал распространяется по трубам и излучается с их торцов. При засыпке материалом торцов труб зондирующий радиосигнал ослабляется и сигнализатор переключает выходные цепи.

Внутренний диаметр труб должен быть не менее 25мм. Наиболее удобна труба с внутренним диаметром 30мм, на конце такой трубы можно нарезать требуемую резьбу.

Длина труб и толщина стенок – любые, ограничений на выбор нет. Для увеличения связи трубы на торцах могут быть срезаны так, как показано в Приложении 9. Расстояние между трубами выбирается исходя из поглощающей способности контролируемого материала. Для цемента и песка рекомендуется устанавливать трубы не ближе 50см друг от друга.

5.6. Антенны выполняются в трех конструктивных вариантах:

- на основе прямоугольного волновода из латуни (труба 23x10x1 ДКРНТ Л96);
- на основе круглого волновода из нержавеющей стали (труба круглая Ø32x2 12X18Н10Т);
- на основе круглого волновода из нержавеющей стали 12X18Н10Т (Ø33,24мм) с резьбой G1 (трубная цилиндрическая резьба 1").

Антенна варианта СИУР-03В2.1 выполнена из прямоугольного волновода с внутренним сечением 23 x 10мм. Выходной раскрыв антенны защищен фторопластовой крышкой, причем в варианте «ф» крышка выполняется из пластины, прижимаемой съемным латунным фланцем, а в варианте «з» - выполняется в виде несъемной фторопластовой заглушки.

Антенна варианта СИУР-03В2.2 выполнена из стальной нержавеющей трубы с внутренним диаметром 28мм. Трубы крепятся к электронным блокам с помощью муфт с резьбой М32x1. На торцах трубы закрыты фторопластовыми или керамическими заглушками.

Антенна вариантов СИУР-03В2.3 / В2.4 / В2.5 выполнена из стальной нержавеющей трубы с внешней трубной цилиндрической резьбой 1". Трубы герметизированы фторопластовыми заглушками и крепятся к электронным блокам с помощью муфт с лысками под гаечный ключ S36мм. Фиксация труб на стенке бункера обеспечивается стопорными гайками.

При необходимости введения антенн (вариант СИУР-03В2.2) непосредственно в область горения применяются заглушки из высокотемпературной керамики. Длина антенн этого варианта подбирается под конкретные условия применения.

6. МАРКИРОВАНИЕ И ПЛОМБИРОВАНИЕ

6.1. На крышках приемника и передатчика нанесены следующие знаки и надписи: название и тип прибора, тип блока (ПМ или ПД), порядковый номер по системе нумерации предприятия-изготовителя, год изготовления.

6.2. Для предотвращения несанкционированного вскрытия прибора внутри блоков ПМ и ПД могут устанавливаться пломбы.

7. ТАРА И УПАКОВКА

7.1. Тара и упаковка предназначены для хранения и транспортирования сигнализатора и обеспечивают его сохранность при транспортировании и хранении.

7.2. Блоки сигнализатора, детали и элементы, входящие в комплект поставки, ЗИП и эксплуатационная документация должны быть упакованы в тару.

7.3. Поставляемые изделия и эксплуатационная документация заворачиваются в полиэтиленовую пленку.

7.4. Вместе с комплектом поставки в транспортную тару должен быть вложен упаковочный лист с указанием в нем наименования и количества поставляемой продукции.

8. ОБЩИЕ УКАЗАНИЯ ПО ЭКСПЛУАТАЦИИ

8.1. Сигнализатор предназначен для контроля предельного уровня заполнения резервуаров сыпучими материалами.

8.2. Питание сигнализатора должно производиться от стабилизированного источника напряжения постоянного тока общего применения, выходное напряжение которого составляет 23...25В (предельные допустимые значения напряжения питания 20...27В).

8.2.1. Гальваническая развязка выходных цепей источника питания от сети 220В должна составлять не менее 500В.

8.2.2. Для исключения попадания на корпус сигнализатора сетевого напряжения в аварийной ситуации (в случае выхода источника питания из строя) рекомендуется вывод «-24В» источника питания соединить непосредственно в шкафу управления с шиной заземления, а корпуса электронных блоков устанавливать на металлических кронштейнах, соединенных с шиной заземления.

8.3. Собственное энергопотребление сигнализатора (без учета мощности потребления исполнительного устройства) не превышает 2Вт.

Время готовности сигнализатора к работе после подачи питающего напряжения не превышает 2 мин.

8.4. В качестве приемника информации (исполнительного устройства) могут быть использованы лампы накаливания (например, КМ24-35), светодиоды, электрические реле (например, МКЗР-1) или другие электрические приборы, рассчитанные на напряжение 24В и ток потребления до 150мА.

8.5. Длина кабелей, подводящих питание к блокам ПМ и ПД, и сечение их проводников выбираются из расчета, чтобы при максимальном токе в 200мА падение напряжения на проводниках не приводило к снижению рабочего напряжения ниже предельного уровня 20В.

Для подводки питания к блоку ПД необходим кабель не менее чем с двумя жилами, например ПВС 2 х 0,75.

Для подводки питания к блоку ПМ и передачи управляющего напряжения на исполнительное устройство (реле) необходим кабель не менее чем с тремя жилами, например ПВС 3 х 0,75.

8.6. При установке вблизи друг от друга нескольких сигнализаторов необходимо исключить попадание СВЧ сигнала одного сигнализатора на приемник из другого комплекта. Для этого рекомендуется при установке сигнализаторов их размещать так, чтобы расстояние между торцами зондов передатчика одного сигнализатора и приемником другого было возможно наибольшим.

Для выявления влияния излучения передатчика одного комплекта на приемник из другого комплекта следует отключить передатчик второго комплекта и убедиться, что излучение передатчика первого комплекта не приводит к срабатыванию приемника второго комплекта. Затем ту же процедуру повторить для приемника первого комплекта.

8.7. Правила распаковки

8.7.1. При получении тары с сигнализатором производится ее внешний осмотр совместно с лицом, ответственным за транспортирование. Необходимо убедиться в полной сохранности тары.

В случае повреждения тары составляется акт, который подписывается лицами, ответственными за приемку и транспортирование, заверяется печатью и направляется в транспортную организацию.

8.7.2. В холодное время года распаковка ящиков должна производиться только после выдержки их в теплом помещении с температурой не ниже +18...20°C.

8.7.3. После распаковки следует сверить содержимое упаковок с описью в упаковочных листах. Наименование, обозначение, порядковый номер и количество изделий должны совпадать с записями, сделанными в упаковочных листах.

8.8. Правила осмотра

При осмотре комплектующих изделий не допускается разбирать изделия и нарушать пломбирование.

8.8.1. При внешнем осмотре изделий проверить целостность корпусов блоков сигнализатора, сохранность и отсутствие их повреждений. Изделие не должно иметь царапин, трещин, вмятин, следов коррозии и других дефектов, которые могут быть обнаружены при внешнем осмотре.

8.8.2. Обо всех обнаруженных при распаковке и внешнем осмотре и проверке комплектности дефектах и несоответствиях составляется рекламационный акт, который подписывается лицами, ответственными за приемку сигнализатора, утверждается руководителем предприятия-потребителя и направляется на предприятие-изготовитель.

9. УКАЗАНИЯ МЕР БЕЗОПАСНОСТИ

9.1. Запрещается эксплуатация сигнализатора при отсутствии заземления внешнего источника питания 24В.

9.2. В качестве дополнительной меры безопасности рекомендуется вывод «-24В» источника питания подключить к шине заземления.

9.3. Запрещается эксплуатация сигнализатора при снятых крышках.

9.4. К монтажу (демонтажу), эксплуатации, техническому обслуживанию и ремонту сигнализатора должны допускаться только лица, изучившие настоящее техническое описание и инструкцию по эксплуатации, прошедшие инструктаж по технике безопасности при работе с электротехническими установками и радиоэлектронной аппаратурой.

9.5. Все виды технического обслуживания, ремонта и монтажа, связанные с перепайкой электро- и радиоэлементов, распайкой кабелей, заменой вышедших из строя элементов, устранением обрыва проводов и т.д., а также демонтаж сигнализатора производить только при его отключении от источника питания.

9.6. Не допускается эксплуатация сигнализатора при неплотно вставленных разъемах и снятых крышках.

10. ПРАВИЛА УСТАНОВКИ

10.1. При установке и монтаже сигнализатора должны строго соблюдаться правила техники безопасности, изложенные в разделе 9 настоящей инструкции и в нормативно-технических документах, действующих на предприятии-потребителе.

10.2. Для монтажа на объекте поставляется сигнализатор, прошедший техническую проверку в соответствии с методикой раздела 12.

10.3. На первом этапе следует выбрать места установки электронных блоков передатчика и приемника, при выборе необходимо учесть допустимые условия эксплуатации. Подготовить места установки и крепления составных частей сигнализатора в соответствии с габаритными и установочными размерами блоков.

10.4. Антенны сигнализатора в зависимости от варианта исполнения устанавливаются или непосредственно в отверстиях, выполненных в стенках резервуара, или вблизи указанных отверстий. Крепление блоков сигнализатора СИУР-03В2.1 производится с использованием крепежных пластин, установленных на корпусах приемника и передатчика.

ВНИМАНИЕ! При установке антенн любого варианта выполнения сигнализатора необходимо обеспечить одинаковую поляризацию передающей и приемной антенн. При установке блоков передатчика и приемника их корпуса необходимо развернуть вокруг оси антенн таким образом, чтобы их одноименные оси были параллельны (разъемы/гермовводы при этом будут направлены в одну сторону или в противоположные).

10.4.1. Антенны сигнализатора можно устанавливать без непосредственного контакта со стенками резервуара. Возможное отдаление излучающей поверхности антенны от стенки определяется размерами отверстия в стенке. Чем больше размеры отверстия, тем на большее расстояние можно отодвинуть раскрыв антенны без потери мощности СВЧ сигнала. Размеры отверстия во всех случаях должны быть не менее чем, размеры волновода в сечении. Для круглых волноводов диаметр отверстия должен быть не менее Ø32мм, для варианта СИУР-03В2.1 - не менее 12 x 25мм, причем антенна должна быть размещена относительно отверстия таким образом, чтобы края отверстия не перекрывали излучающий раскрыв антенны.

10.4.2. Антенны варианта СИУР-03В2.2 устанавливаются в стальных защитных трубах как показано на рисунках в Приложениях 4-7. Фиксацию антенн в этих трубах удобно выполнить с помощью винтов, вворачиваемых в стенки защитной трубы. Для крепления можно также использовать стальной фланец, привариваемый к трубе (перед сваркой антенну следует отсоединить от электронного блока).

Длина стальных труб подбирается под конкретные условия применения. При необходимости можно трубы укоротить с последующей нарезкой резьбы М32х1.

10.4.3. Антенны вариантов СИУР-03В2.3 / В2.4 / В2.5 закрепляются в стальных бобышках – муфтах, приваренных к стенкам бункера (см. Приложение 8). Уплотнение резьбы может быть выполнено фум-лентой, герметиком, паклей и т.п. Фиксация производится стопорной (контровочной) гайкой. При вкручивании сигнализатора следует использовать гаечный ключ S36, для которого на корпусе блока установлена стальная муфта с лысками.

Обратите внимание: при вкручивании блока в бобышку не допускается прикладывать усилие к корпусу блока!

10.5. Проложить кабели между блоками сигнализатора и источником питания и исполнительным устройством (реле) и подключить сигнализатор в соответствии со схемой подключения, приведенной в Приложении 1 и согласно планировочному чертежу предприятия-потребителя.

Для подключения блоков ПД и ПМ к линии связи в поставляемый комплект входят разъемы 2РМ14КПН4Г1В1 (или аналог КР2-14К4Р) с кабелем длиной по 5м. Для подсоединения блока ПД используется двухжильный кабель, а к блоку ПМ - трехжильный.

11. ПОДГОТОВКА И ПОРЯДОК РАБОТЫ

11.1. Сигнализатор обслуживается оператором, знакомым с работой радиоэлектронной аппаратуры, изучившим настоящее техническое описание и инструкцию по эксплуатации, прошедшим инструктаж по технике безопасности и при работе с радио- и электротехническим оборудованием.

11.2. Сигнализаторы работают в одном режиме - непрерывного дистанционного контроля предельного уровня заполнения резервуара.

11.3. Подготовка к работе производится в следующей последовательности:

11.3.1. Убедиться в правильности подключения сигнализатора к источнику питания и исполнительному устройству (реле), проверить надежность соединений линии связи.

11.3.2. До подключения сигнализатора к источнику питания проверить с помощью вольтметра выставленное напряжение на источнике питания, которое не должно выходить за пределы +23...25В.

11.4. Включить источник питания. На корпусе генератора должны загореться светодиоды контроля питания и контроля работы генератора. На корпусе приемника должен загореться светодиод контроля питания.

11.5. При первом включении необходимо убедиться, что выставленный на предприятии-изготовителе уровень срабатывания (чувствительность) приемника соответствует особенностям применения.

Обязательное условие для выполнения этой операции - отсутствие загружаемого материала и любых иных предметов вдоль луча между антеннами передатчика и приемника.

Примечание. Ширина луча - не менее 30градусов, поэтому точного размещения антенн вдоль одной линии можно не добиваться.

Контроль чувствительности производится после выполнения всех операций по размещению и креплению блоков сигнализатора. Если приемник принимает сигнал передатчика, то на корпусе приемника светится зеленый/желтый индикатор. Причем при появлении СВЧ сигнала сначала загорается зеленый светодиод, а затем, спустя 3сек, его свечение становится желтым. При перекрытии луча (ослаблении сигнала ниже порога) зеленый/желтый индикатор сначала переключается на красное свечение, а затем, спустя 3сек, гаснет.

Если чувствительность недостаточна (сигнал не принимается или принимается нестабильно в отсутствии предметов на пути его распространения), то необходимо увеличить чувствительность.

Слишком высокая чувствительность проявится в том, что при заполнении резервуара сигнализатор будет отключать выходное реле с чрезмерно большой задержкой или вообще не будет срабатывать. При завышенной чувствительности вместе с радиосигналами, распространяющимися вдоль линии между антеннами, принимаются также радиосигналы, переотраженные от стенок резервуара.

11.6. Для подстройки чувствительности следует произвести регулировку подстроечного резистора, установленного на корпусе блока приемника ПМ (внутри блока - для варианта В2.4). Для этого следует ослабить контрольную гайку резистора и с помощью часовой отвертки повернуть вывод резистора: вращение по часовой стрелки приводит к увеличению чувствительности, против часовой - к уменьшению.

Для исключения приема переотражений СВЧ сигнала от стенок резервуара чувствительность недопустимо устанавливать слишком большой, но, в то же время, она

должна быть достаточной для стабильного и надежного приема сигнала, прошедшего вдоль линии между антеннами. Чтобы достичь оптимального значения чувствительности следует вращением вывода резистора подобрать положение, при котором светодиод контроля уровня сигнала находится на пороге включения, а затем, увеличить чувствительность до уровня, обеспечивающего устойчивый прием СВЧ сигнала.

После выполнения настройки следует зафиксировать вывод резистора контрольной гайкой.

Настройку чувствительности можно производить также с помощью осциллографа или вольтметра согласно п.5.4.3.

Примечание. Выставленный предприятием - изготовителем уровень чувствительности сигнализатора является оптимальным в большинстве вариантов применения. Поэтому, прежде чем производить регулировку чувствительности следует удостовериться в ее необходимости, проверить выполнение требований п.10.4 и п.11.5.

12. ПРОВЕРКА ТЕХНИЧЕСКОГО СОСТОЯНИЯ

Перечень основных проверок технического состояния приведен в табл.3.

Таблица 3

Виды проверки	Технические требования
1. Проверка заземления с помощью омметра	Норма на величину переходного сопротивления проводов и контактов заземления, определяемая по нормативным документам, действующим на предприятии-потребителе, и ПУЭ.
2. Проверка сопротивления изоляции с помощью мегаомметра	Не менее 20МОм при относительной влажности окружающего воздуха от 30 до 80% и температуре +20°C
3. Проверка тока потребления сигнализатора	Значение потребляемого сигнализатором тока должно находиться в пределах 80...100мА.
4. Проверка напряжения питания	Напряжение постоянного тока на выходных клеммах источника питания при подключенном сигнализаторе должно находиться в пределах 23...25В.
5. Проверка работоспособности сигнализатора на рабочем месте. Схема проверки соответствует схеме электрической соединений и подключения сигнализатора (Приложение 1)	При расстоянии 2м между передающей и приемной антеннами, направленными друг на друга, на выходе приемника должно быть напряжение источника питания +24В. При отклонении направления облучения передающей антенны (примерно на 90°) на выходе приемника напряжение должно снизиться до значения, не превышающего 1В.

13. ВОЗМОЖНЫЕ НЕИСПРАВНОСТИ И СПОСОБЫ ИХ УСТРАНЕНИЯ

13.1. Устранять обнаруженные неисправности допускается только при отключении сигнализатора от источника питания.

13.2. При замене вышедших из строя элементов схемы строго руководствоваться указаниями раздела 14 настоящей инструкции.

13.3. Замена вышедших из строя элементов и проверка сигнализатора после устранения обнаруженной неисправности должна производиться специалистом по его обслуживанию.

13.4. Перечень возможных неисправностей приведен в табл. 4.

Таблица 4

Наименование неисправности, внешние проявления и дополнительные признаки	Вероятная причина	Метод устранения
<p>1. При подаче электропитания на сигнализатор светодиоды сигнализации питания не горят. Дополнительные признаки:</p> <ul style="list-style-type: none"> - напряжение питания на входе провода питания линии связи составляет 24В; - ток в цепи питания одного или обоих блоков отсутствует. 	Обрыв провода питания, перегорел предохранитель	Лицам, ответственным за эксплуатацию, устранить неисправность в соответствии с действующими правилами.
<p>2. При подаче электропитания на сигнализатор светодиоды сигнализации питания не горят. Дополнительные признаки:</p> <ul style="list-style-type: none"> - ток в цепи питания более 200мА. 	Короткое замыкание в цепи питания сигнализатора	Лицам, ответственным за эксплуатацию, устранить неисправность в соответствии с действующими правилами.
<p>3. При незаполненном резервуаре сигнализатор выдает информацию об его заполнении выше контрольного уровня (т.е. отсутствует прием СВЧ сигнала).</p>	Неисправность в линии питания. Неправильно установлены блоки, например, блоки ПД и ПМ развернуты относительно друг друга на 90° или их антенны не направлены друг на друга	Убедиться в исправности цепей питания и правильности монтажа. Произвести демонтаж блоков ПД и ПМ с мест установки и произвести их проверку на соответствие п.5 табл.3.
<p>3. При заполненном резервуаре сигнализатор выдает информацию об отсутствии заполнения (т.е. принятый СВЧ сигнал имеет высокий уровень).</p>	Неправильно установлены блоки: а). слишком велик зазор между антеннами и отверстиями в стенках бункера, при этом СВЧ сигнал между блоками распространяется вне бункера; б). СВЧ сигнал переотражается от внутренних стенок бункера и распространяется не по прямой линии между ними из-за неправильной ориентации антенн при завышенной чувствительности блока ПМ.	Убедиться в правильности монтажа блоков ПД и ПМ. Убедиться в исправности заземления линий питания сигнализатора. Произвести демонтаж блоков ПД и ПМ с мест установки и произвести их проверку на соответствие п.5 табл.3. Произвести регулировку чувствительности в соответствии с п.11.6.

14. ПРАВИЛА ХРАНЕНИЯ

Условия хранения и транспортировки сигнализатора по ГОСТ 15150-69 для группы 3 и 5 соответственно.

14.1. Составные части сигнализатора в упаковке предприятия-изготовителя, в зависимости от срока, могут храниться в условиях капитальных отапливаемых или неотапливаемых помещений, при отсутствии в воздухе паров кислот, щелочей и других вредных веществ, вызывающих коррозию.

14.2. Срок хранения сигнализатора в упаковке предприятия-изготовителя - 1 год.

При этом в условиях капитальных неотапливаемых помещений при температуре +50 ... - 40°C и относительной влажности до 80% при температуре +25°C в течение 3 месяцев.

Остальное время - в условиях капитальных отапливаемых помещений при температуре +5... +30°C и относительной влажности воздуха до 65% при температуре +25°C.

15. ТРАНСПОРТИРОВАНИЕ

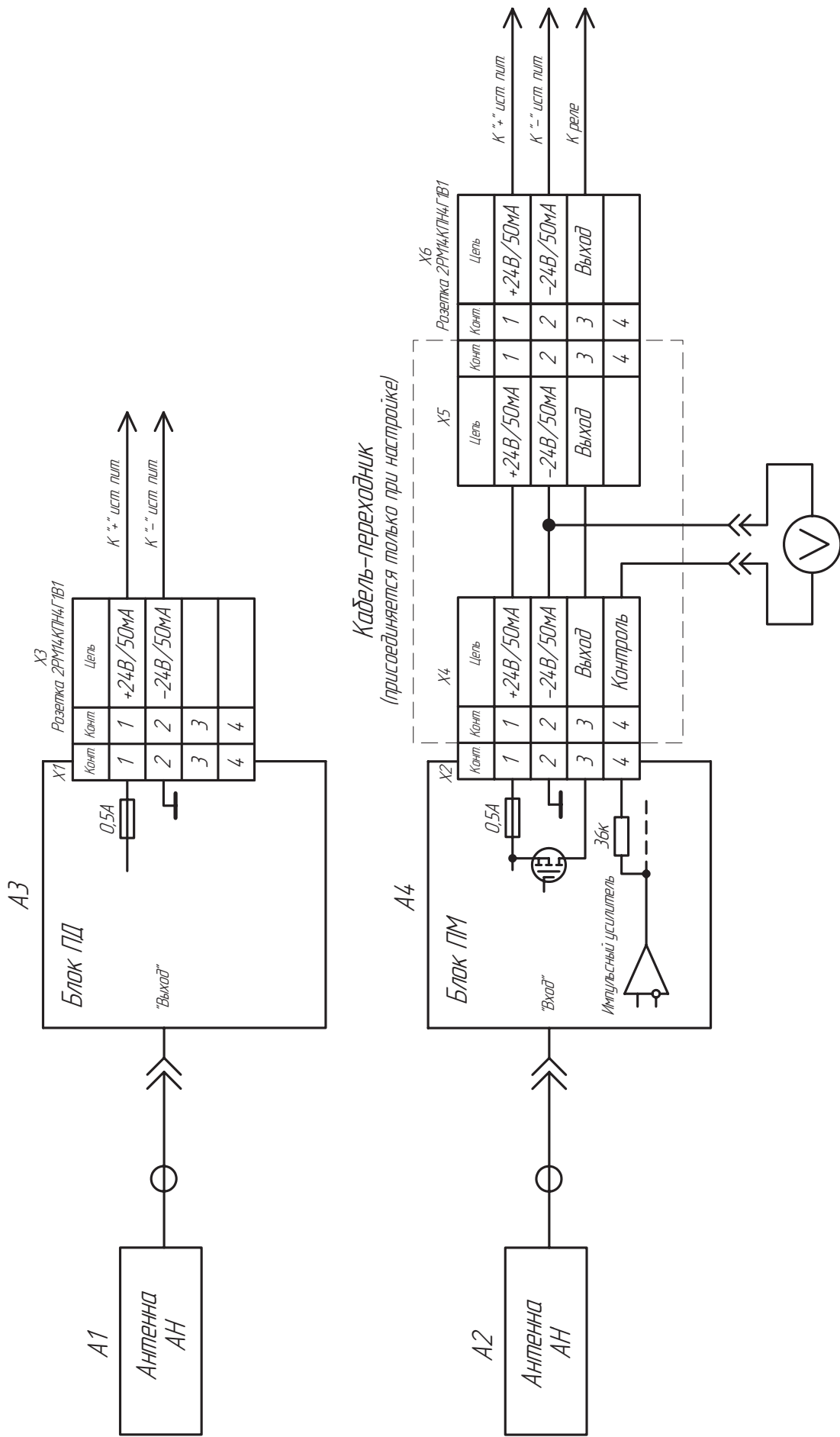
15.1. Сигнализатор, упакованный в транспортную тару, может транспортироваться любыми видами транспорта в закрытых транспортных средствах на любые расстояния.

15.2. Ящики с упакованными частями сигнализатора должны быть укреплены на транспортных средствах так, чтобы была исключена возможность смещения ящиков и соударения.

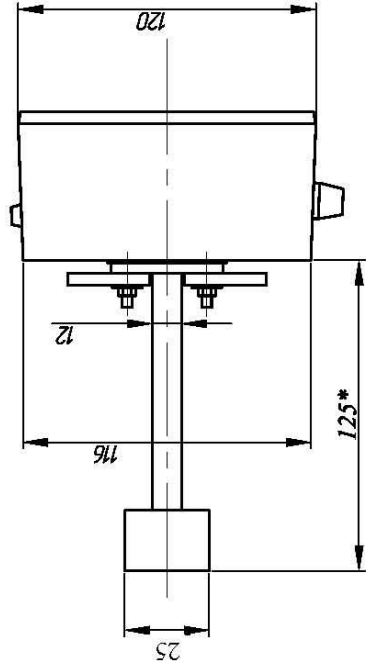
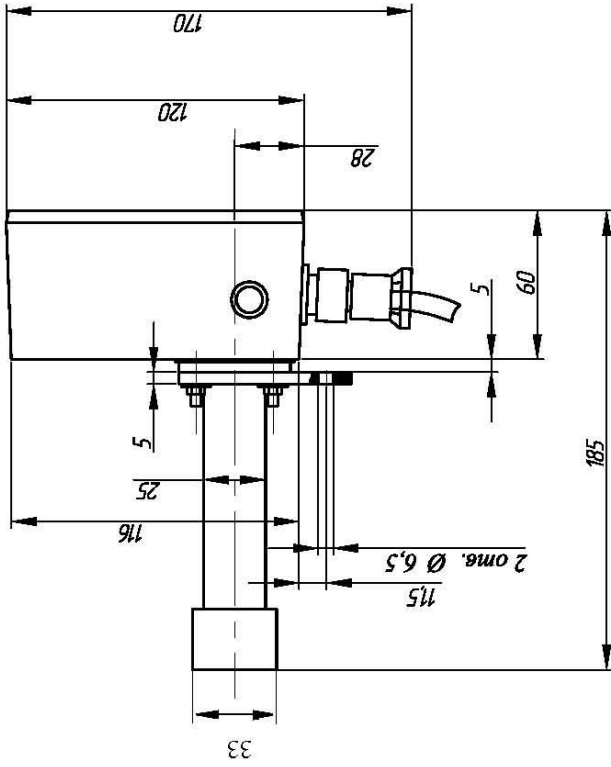
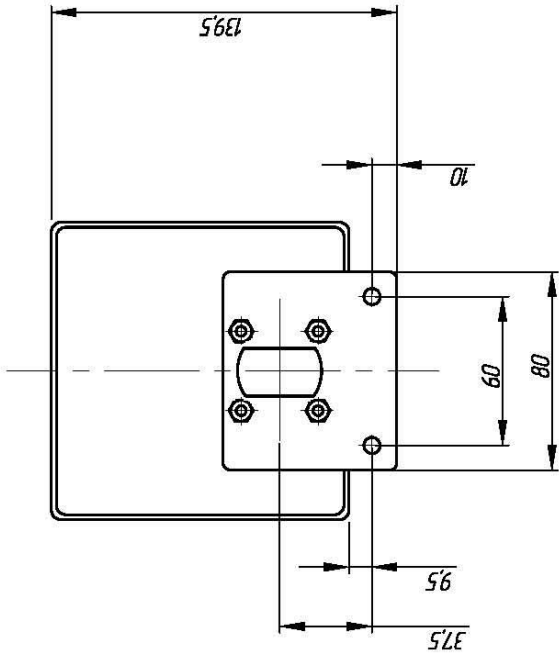
15.3. Транспортирование производится с соблюдением всех мер предосторожности. Ящики с упаковкой нельзя бросать и кантовать.

ПРИЛОЖЕНИЯ

Сигнализатор уровня радиоволнового СИУР-03В2
 Схема электрическая соединений



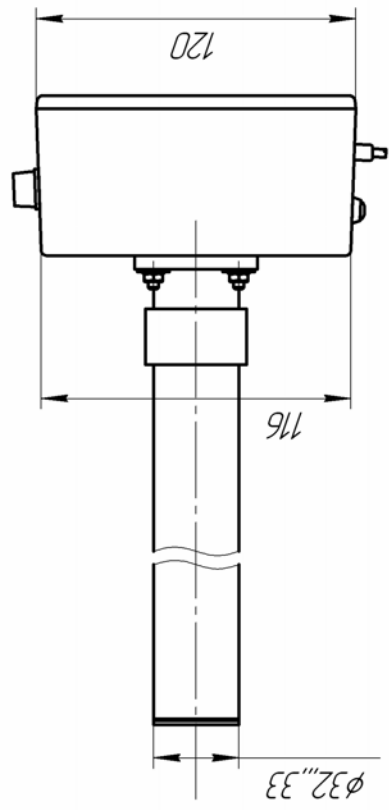
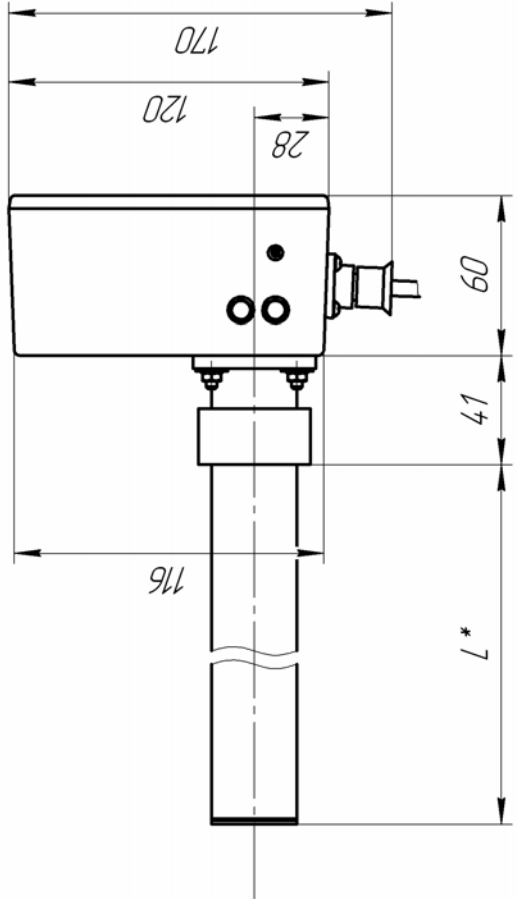
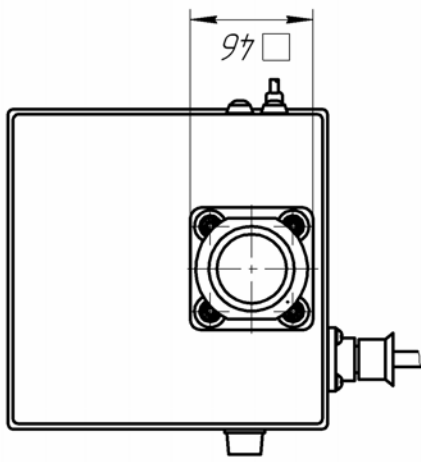
Приложение 2б



* Размер может уточняться при заказе сигнализатора

Имя	Лист	Доклад	Дата	Листов	Масштаб
Результат	Результат	Баскаков Д.С.			1:2
Проберил	Проберил	Канюк В.В.			
Т.контр	Т.контр	Силвер К.В.			
Утвердил	Утвердил	Силаков О.К.			
Сигнализатор СИМР-03В2.1			КБ		"ФИЗЭЛЕКТРОНИКОР"
Лист	Масса	Лист	Лист	Лист	

Приложение 3



* Размер указывается при заказе сигнализатора.

Изм/Лист	№ докум.	Дата	Лист	Масса	Масштаб
Разраб.	Силлаев К.В.	Подп.			1:2
Проб.	Коннов В.В.		Лист		1
Т.контр.					
Н.контр.					
Утв.	Сизиков О.К.				
Сигнализатор			КБ "Физэлектронрибор"		
СИУР-03В.2					

Лист 1 из 1

Справ №

Лист 1 из 1

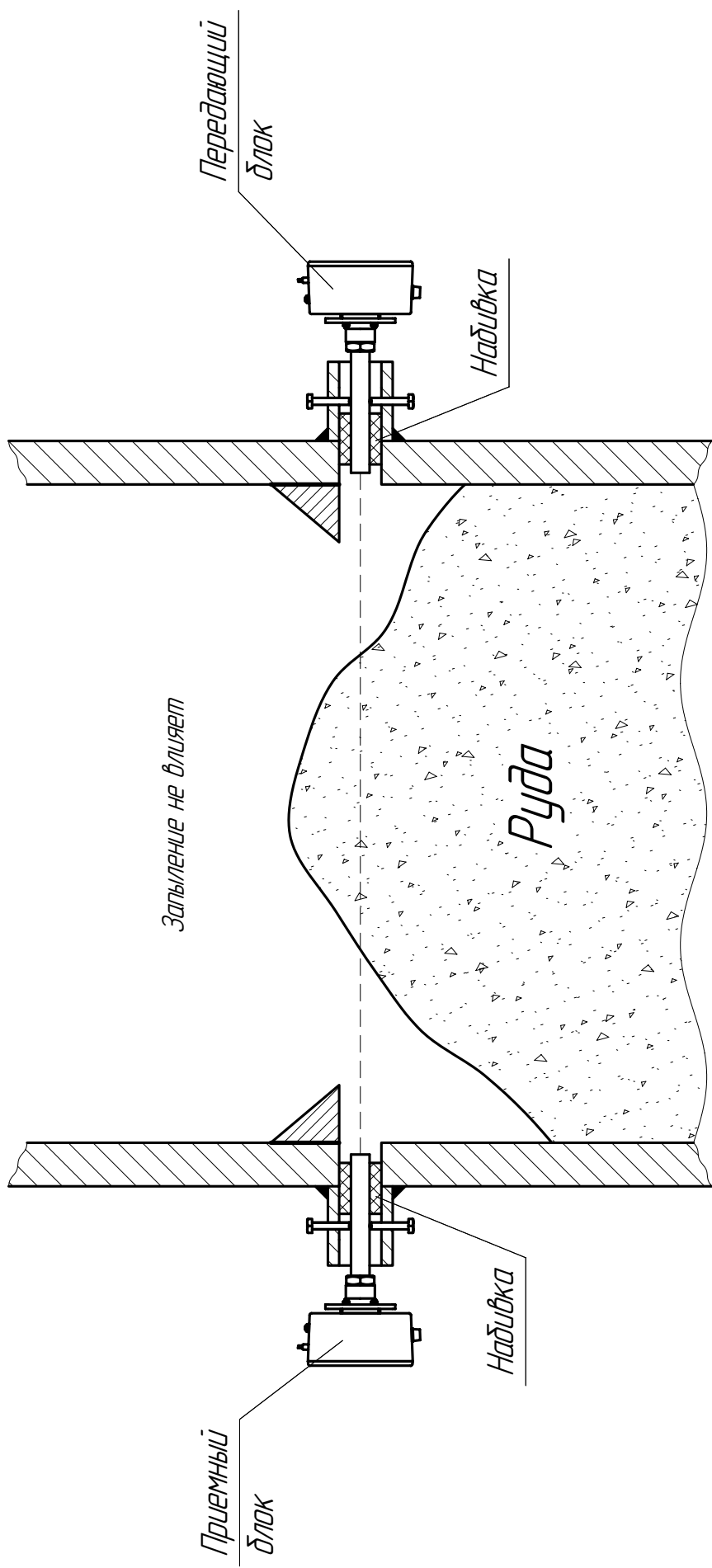
Инд № докл

Вам инд №

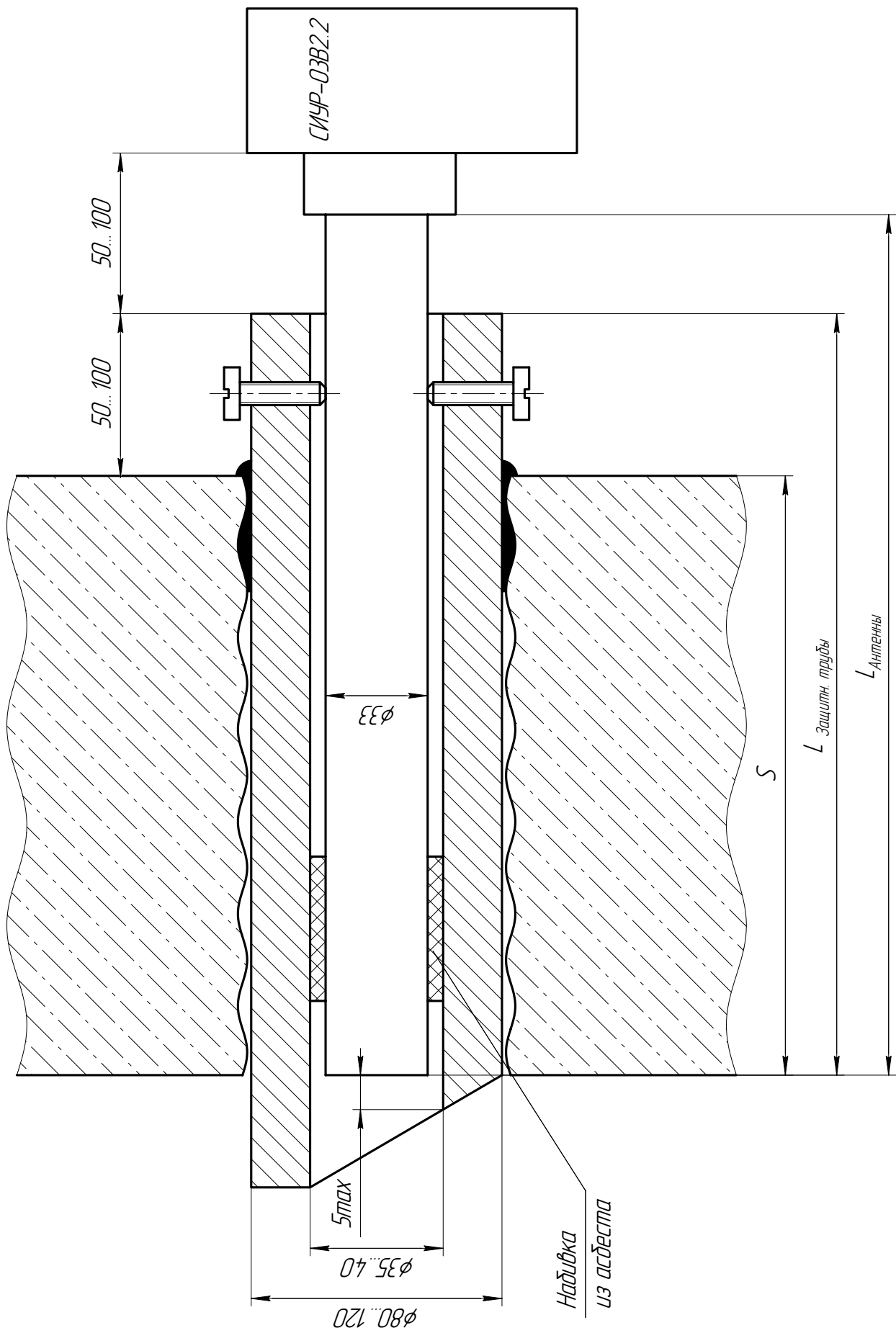
Лист 1 из 1

Инд № подл

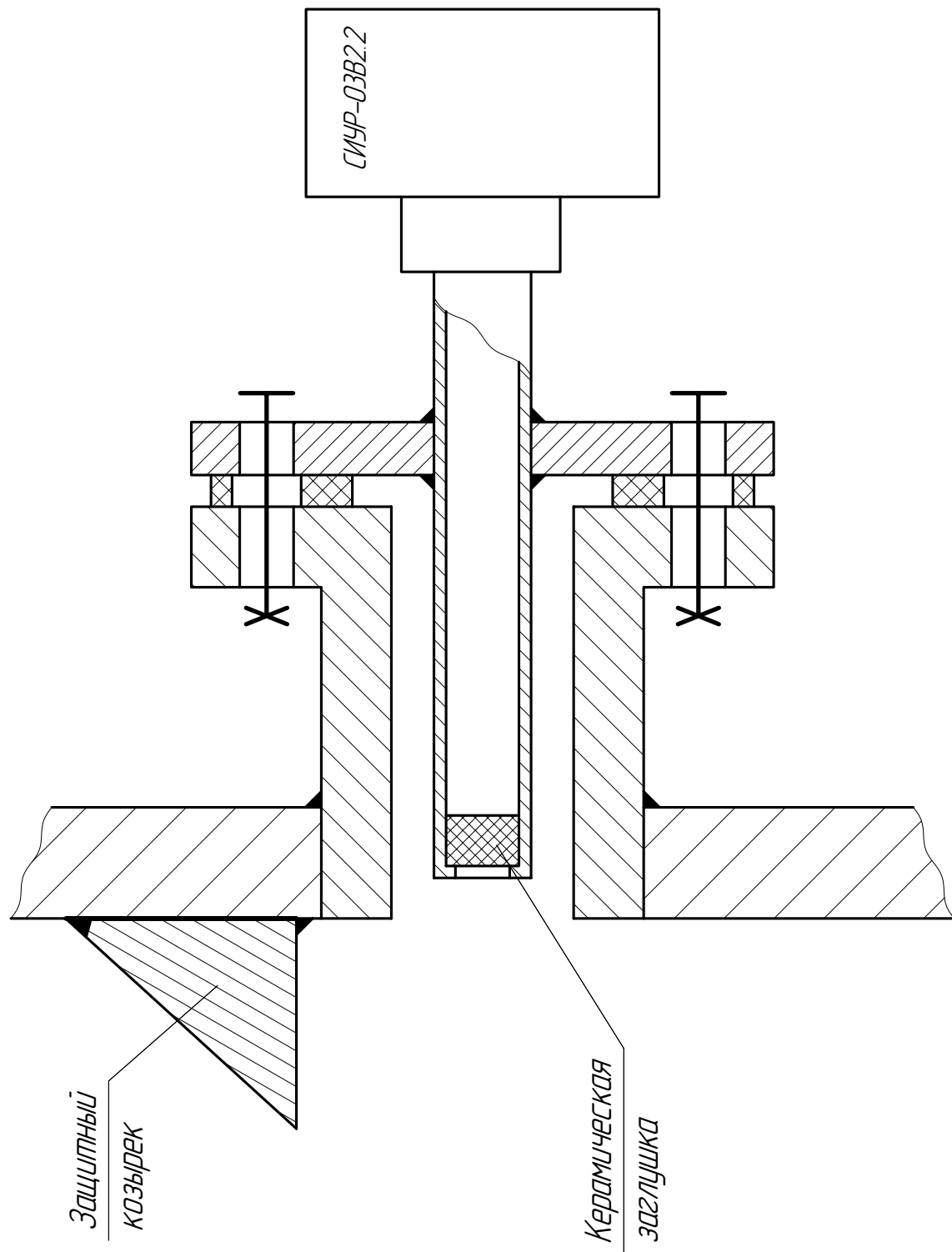
Вариант крепления сигнализатора СИУР 03В2.2 на стенках бункера



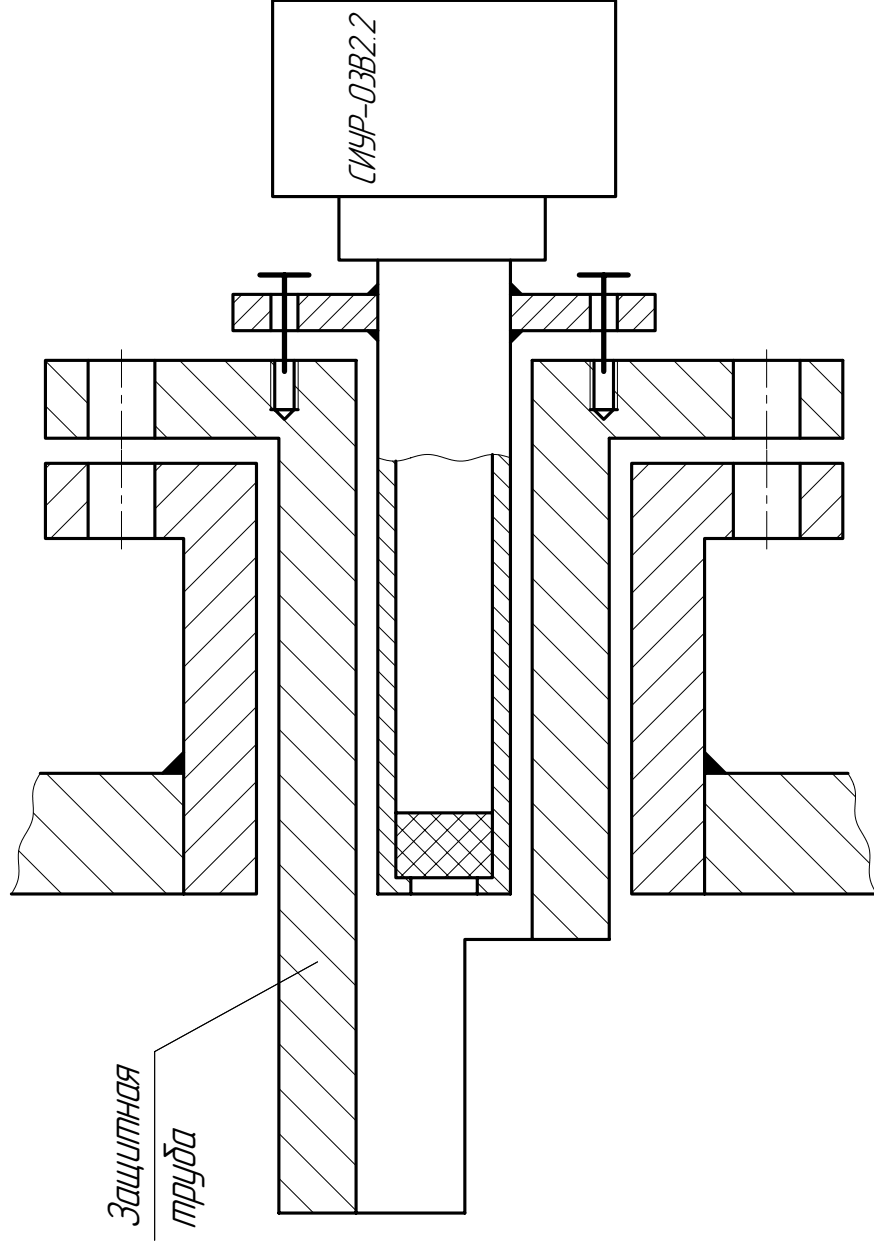
Вариант крепления сигнализатора СИУР-03В2.2 в бетонной стене резервуара



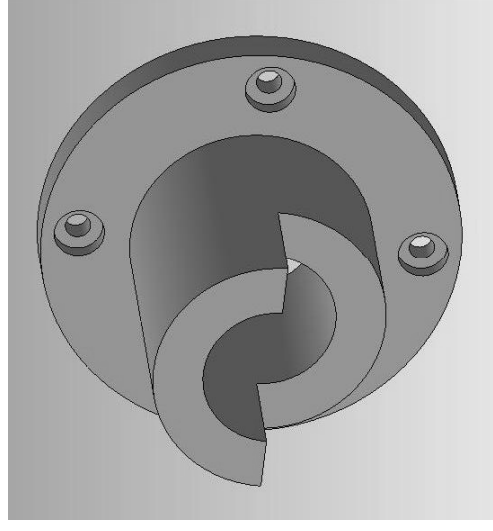
Вариант крепления сигнализатора СИУР-03В2.2 на стенке дункера



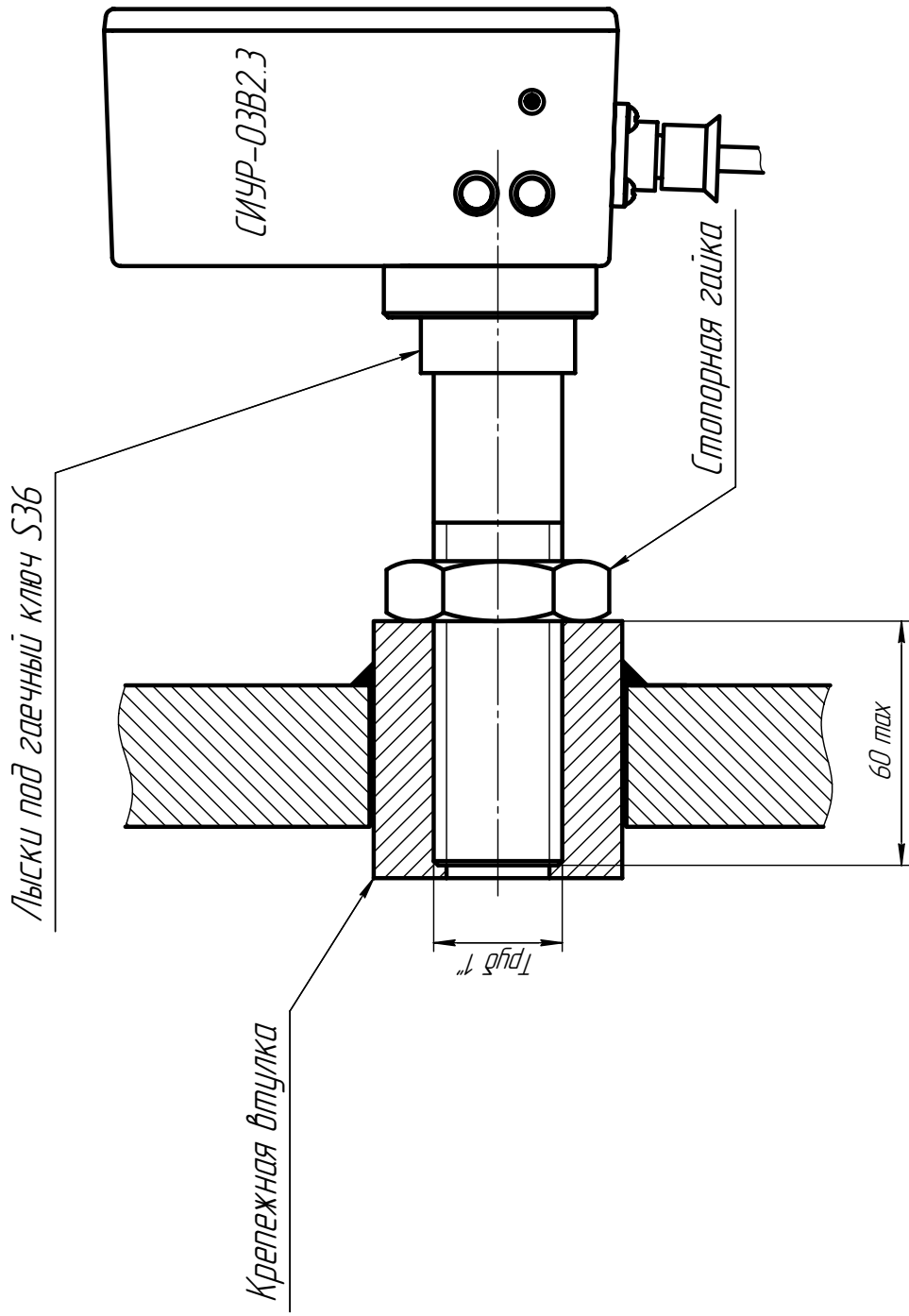
Вариант крепления сигнализатора СИУР-03В2.2 с защитной трубой на стенке бункера



Защитная труба



Вариант крепления сигнализатора СИУР-03В2.3 к металлической стенке бункера



Вариант установки сигнализатора СИУР-03В2.3
для контроля предельного уровня засыпки бункера

