

**ООО БАП «ХРОМДЕТ-ЭКОЛОГИЯ»**



**ГАЗОАНАЛИЗАТОРЫ КОЛИОН – 1**

**Модель КОЛИОН – 1В - 06**

**РУКОВОДСТВО ПО ЭКСПЛУАТАЦИИ**

**ЯРКГ 2 840 003 – 09 РЭ**

2020

**ВНИМАНИЕ!** Если после распаковки обнаружены механические повреждения газоанализатора, срочно сообщите об этом на предприятие-изготовитель, тел. (495) 7898559.

По возможности сфотографируйте повреждения и перешлите фотографии по адресу:

[demo@safeair.ru](mailto:demo@safeair.ru)

[sales@chromdet.ru](mailto:sales@chromdet.ru)

[info@safeair.ru](mailto:info@safeair.ru) .

## СОДЕРЖАНИЕ

1. ОПИСАНИЕ И РАБОТА.....	4
2. ИСПОЛЬЗОВАНИЕ ПО НАЗНАЧЕНИЮ.....	10
3. ТЕХНИЧЕСКОЕ ОБСЛУЖИВАНИЕ.....	15
4. ТЕКУЩИЙ РЕМОНТ.....	17
5. ТРАНСПОРТИРОВАНИЕ И ХРАНЕНИЕ.....	20
6. ГАРАНТИИ ИЗГОТОВИТЕЛЯ.....	20
РИСУНКИ.....	21
ПРИЛОЖЕНИЕ.....	
1. Коэффициенты пересчета.....	26
2. Устройство для защиты детектора от попадания жидкости.....	27
3. Методические указания по применению газоанализатора.....	30

Настоящее руководство по эксплуатации предназначено для изучения устройства и правильной эксплуатации газоанализаторов КОЛИОН-1 модели КОЛИОН-1В-06 (далее газоанализатор). Предприятие-изготовитель гарантирует нормальную работу газоанализатора только при строгом выполнении требований и рекомендаций, изложенных в данном руководстве по эксплуатации. В связи с тем, что конструкция и технология изготовления газоанализатора постоянно совершенствуются, в конструкции приобретенного газоанализатора могут встречаться незначительные отклонения от настоящего руководства по эксплуатации.

## **1. ОПИСАНИЕ И РАБОТА**

### **1.1. Назначение**

Области применения газоанализатора – измерение концентрации вредных веществ в воздухе рабочей зоны, поиск мест утечек в технологическом оборудовании, сосудах и трубопроводах при аварийных ситуациях.

Газоанализатор фотоионизационным методом измеряет суммарную концентрацию веществ с энергией ионизации менее 11,8 эВ. Рекомендуется для измерения концентрации пропана, метанола, дихлорэтана, дихлорметана.

Газоанализатор осуществляет:

– измерение массовой концентрации компонента, если в воздухе присутствует один компонент (или содержание других компонентов пренебрежимо мало);

– измерение суммарной массовой концентрации компонентов, если в воздухе присутствует смесь компонентов.

Газоанализатор выпускается во взрывозащищенном исполнении для применения во взрывоопасных зонах, где по условиям эксплуатации возможно образование взрывоопасных смесей категории IIA, IIB, температурных групп T1 – T4 по ГОСТ 30852.11 – 2003. Газоанализатор соответствует ГОСТ 31610.0-2014 (IEC 60079-0:2011), ГОСТ 31610.11-2014 (IEC 60079-11:2011), имеет вид взрывозащиты - «Искробезопасная электрическая цепь» с уровнем взрывозащиты «ib» (Взрывобезопасный), маркировку взрывозащиты – 1Ex ib IIB T4 Gb X.

Газоанализатор имеет звуковую и световую сигнализации о превышении измеряемой концентрации заданных пороговых концентраций (Порогов).

Градуировочное вещество указывается в паспорте на газоанализатор.

Условия эксплуатации газоанализатора:

## 5 ЯРКГ2.840.003-09РЭ

- электрическое питание – от встроенного блока аккумуляторов;
- температура окружающего воздуха – от минус 30 до 45 °С, допускается кратковременное использование при минус 40 °С (длительное использование при температуре до минус 40 °С обеспечивается теплогенератором);

- относительная влажность воздуха – от 10 до 95% (неконденсируемая);

- атмосферное давление – от 84 до 106,7 кПа;

1.2. Технические характеристики газоанализатора.

1.2.1. Габаритные размеры газоанализатора без сумки укладки – не более 210 × 190 × 90 (мм). Длина пробоотборника - не менее 1 м. По отдельному заказу поставляется удлинитель пробоотборника, максимальной длиной 10 м.

1.2.2. Масса газоанализатора не превышает 1,5 кг.

1.2.3. Электрическое питание осуществляется от встроенного блока аккумуляторов номинальным напряжением 6 В.

1.2.4. Диапазон измерения: 0 – 500 мг/м<sup>3</sup>.

1.2.5. Предел допускаемой основной погрешности измерения:

- в диапазоне 0 – 10 мг/м<sup>3</sup> приведенная погрешность ±15%;

- в диапазоне 10 – 500 мг/м<sup>3</sup> относительная погрешность ±15%.

1.2.6. Предел допускаемой дополнительной погрешности при изменении температуры окружающего воздуха на каждые 10 °С от значения 20 °С в диапазоне рабочих температур не превышает 0,5 доли основной погрешности.

1.2.7. Предел допускаемой дополнительной погрешности при изменении относительной влажности анализируемой среды на каждые 10% относительно 60% не более 0,2 доли основной погрешности.

1.2.8. Предел допускаемой дополнительной погрешности при изменении давления в диапазоне от 84 до 106,7 кПа не превышает 0,3 доли основной погрешности.

1.2.9. Время установления показаний на уровне 90% от измеряемой концентрации – не более 15 с при длине пробоотборника 1 м.

1.2.10. Допускаемое изменение выходного сигнала за 8 часов непрерывной работы не превышает 0,2 доли основной погрешности.

1.2.11. Газоанализатор выдерживает перегрузку, вызванную превышением содержания определяемого компонента на 200% от верхней границы диапазона измерения в течение 5 мин. Время, необходимое для восстановления нормальной работы газоанализатора не должно превышать 5 мин.

1.2.12. Пороги могут устанавливаться в диапазоне от 10 до 500 мг/м<sup>3</sup>. Если не оговорено иное, Порог 1 устанавливается равным ПДК воздуха рабочей зоны для вещества, по которому отградуирован газоанализатор. Порог 2 устанавливается внутри диапазона измерения.

Значения Порогов отображаются на индикаторе рядом с наименованием вещества.

1.2.13. Звуковая сигнализация для Порога 1 – прерывистая, звуковая сигнализация для порога 2 – непрерывная. Световая сигнализация для Порога 1 – мигающая, для порога 2 - непрерывная.

1.2.14. Время выхода газоанализатора на режим после включения – не более 10 мин.

1.2.15. Питание зарядного устройства производится от сети переменного тока напряжением ( $220^{+22}_{-33}$ ) В, частотой ( $50\pm 1$ ) Гц. Потребляемая мощность при зарядке аккумуляторной батареи – не более 5 ВА.

1.2.16. Время непрерывной работы до разрядки блока аккумуляторов в нормальных условиях – не менее 8 часов.

1.2.17. Время зарядки блока аккумуляторов - не более 8 часов.

1.2.18. Газоанализатор имеет световую сигнализацию разрядки блока аккумуляторов.

1.2.19. Все части газоанализатора изготовлены из коррозионно-стойких материалов или защищены коррозионностойкими покрытиями в соответствии с ГОСТ 9.301.

1.2.20. Лакокрасочные защитно-декоративные покрытия наружных поверхностей газоанализатора выполнены не ниже III класса по ГОСТ 9032. Адгезия лакокрасочных покрытий имеет оценку не ниже 3-х баллов по ГОСТ 15140.

1.2.21. Газоанализатор имеет вид взрывозащиты – «искробезопасная электрическая цепь» с уровнем взрывозащиты «ib» (Взрывобезопасный), маркировку взрывозащиты 1Ex ib IIB T4 Gb X.

1.2.22. Газоанализатор устойчив к воздействию синусоидальных вибраций с частотой ( $10 \cdot 55$ ) Гц и амплитудой смещения 0,15 мм.

1.2.23. Степень защиты от пыли и влаги газоанализатора не ниже IP40 по ГОСТ 14254-2015.

1.2.24. Газоанализатор не является источником промышленных помех, опасных излучений и выделения вредных веществ.

1.2.25. Средний срок службы газоанализаторов – не менее 6 лет. Средний срок службы ФИД (за исключением ВУФ-лампы) – не менее 10000 ч. Средний срок службы ВУФ-лампы – не менее 5000 ч. Критерием предельного состояния по сроку службы газоанализаторов является состояние, при котором стоимость ремонта составляет более 70% первоначальной стоимости.

1.3. Состав газоанализатора.

В комплект поставки газоанализатора входят блоки, устройства и документация, приведенные в таблице 1.

Таблица 1

Наименование	Обозначение	Количество, шт.
Блок измерительный (БИ)	ЯРКГ 2.840.031	1
Пробоотборник*	ЯРКГ 30.0030.014	1
Трубка соединительная	ЯРКГ 8.626.037	1
Фильтр противопылевой	PTFE 1 мкм , 25 мм**	2
Зарядное устройство	W 10-9-1,3***	1
Сумка-укладка	ЯРКГ 4.471.001	1
Фильтр-поглотитель	ЯРКГ 5.886.008	1
Заглушка****	ЯРКГ 8.658.003	1
Втулка	ЯРКГ 8.626.038	1
Наклейка КОНТРОЛЬ ДОСТУПА	ЯРКГ 8.904.006-01	10
Паспорт	ЯРКГ 2.840.003 – 09ПС	1
Руководство по эксплуатации	ЯРКГ 2.840.003 – 09РЭ	1
Методика поверки	ЯРКГ 2.840.003МП	1
Удлинитель пробоотборника	ЯРКГ 30.0030.018	По отдельному заказу
Устройство защиты детектора		По отдельному заказу

\* Поставляется соединенным с БИ.

\*\* Возможна поставка фильтра другого типа.

\*\*\* Возможна поставка зарядного устройства другого типа.

\*\*\*\* Установлена во втулке.

#### 1.4. Устройство и работа

##### 1.4.1. Принцип действия

В газоанализаторе используется фотоионизационный метод детектирования, основанный на ионизации молекул вещества вакуумным ультрафиолетовым (ВУФ) излучением. Схематически фотоионизационный детектор (ФИД) изображен на рис. 1.

Ультрафиолетовый источник (ВУФ-лампа), в котором горит электрический разряд, испускает вакуумное ультрафиолетовое излучение. Максимальная энергия фотонов, излучаемых лампой, составляет 11,8 эВ. Через окно лампы, изготовленное из специального монокристаллического материала, прозрачного в области вакуумного ультрафиолета, излучение выходит в ионизационную камеру, где установлены два электрода, один из которых соединен с источником питания, а другой – с электрометром. В ионизационную камеру подается анализируемый воздух, который попадает под действие излучения и затем выводится из камеры. Под действием излучения примеси с энергией ионизации меньшей энергии фотонов, испускаемых лампой, ионизируются; в ионизационной камере протекает ток, величина которого пропорциональна концентрации примесей. **Компоненты чистого воздуха (кислород, азот, аргон) не ионизируются и вклада в сигнал не дают, то есть в чистом воздухе газоанализатор должен показывать ноль.** Газоанализатор также не имеет чувствительности к некоторым другим веществам, среди которых оксиды серы, оксиды углерода и озон.

1.4.2. Корпус БИ газоанализатора состоит из верхней и нижней металлических крышек, а также из передней и задней металлических панелей. Панели установлены в пазах крышек газоанализатора, которые соединены между собой с помощью винтов. Вид передней и задней панелей, содержащих элементы управления и настройки, приведен на рис. 2. Газоанализатор размещается в сумке-укладке, снабженной ремнем для переноски.

В газоанализаторе используется принудительный способ подачи пробы, который осуществляется с помощью микронасоса, установленного на выходе ФИД. Анализируемый воздух подается в газоанализатор по пробоотборнику, а выводится через штуцер для сброса газа, расположенный на задней панели (см. рис. 2б).

Электронная часть газоанализатора обеспечивает питание узлов и элементов газоанализатора, усиление и обработку сигнала ФИД, а также работу сигнализирующих устройств – пьезоизлучателя и светодиодов сигнализации. Для обеспечения автономной работы газоанализатора в БИ установлен блок аккумуляторов.

Отображение концентрации измеряемого вещества (веществ) в  $\text{мг/м}^3$  производится на индикаторе (см. рис 2а).

1.4.3. Пробоотборник соединяется с газоанализатором с помощью легкоразъемного соединителя (переходника) 1, изображенного на рис. 3.1. Пробоотборник выполнен разборным; замена составляющих его деталей (за исключением фильтра противопылевого) допускается только по согласованию с предприятием-изготовителем.

**ВНИМАНИЕ! Эксплуатация пробоотборника без фильтра противопылевого запрещается.**

**Фильтр противопылевой не защищает газоанализатор от попадания капель жидкости.**

1.4.4. Газоанализатор комплектуется фильтром-поглотителем, используемым для контроля показаний ФИД на чистом воздухе (нулевого сигнала) и для продувки газовых линий и ФИД чистым воздухом.

1.4.5. Удлинитель пробоотборника состоит из фторопластовых трубок различных размеров, герметично соединенных между собой с помощью переходников. Схема соединения элементов удлинителя с газоанализатором, а также размеры трубок приведены на рис. 3.3.

1.4.5.1. При работе с удлинителем пробоотборника для дополнительной защиты газоанализатора рекомендуется использовать устройство для защиты от попадания жидкости. Описание и инструкция по применению устройства для защиты детектора приведены в ПРИЛОЖЕНИИ 2.

## 1.5. Обеспечение взрывозащищенности

Взрывозащищенность газоанализатора достигается за счет следующих конструктивных и схемотехнических решений:



## 9 ЯРКГ2.840.003-09РЭ

- для питания газоанализаторов применяется блок Ni-MH аккумуляторов с искробезопасными выходными цепями;
- для ограничения тока используются токоограничительные элементы;
- индуктивности обмоток трансформатора и электродвигателя и микронасоса не превышают допустимых значений;
- токоведущие части защищаемых элементов и узлов залиты компаундом типа Pattex;
- изоляция трансформатора выдерживает испытательное напряжение 1500 В между обмотками и 1000 В между обмоткой и защитным экраном;
- материалы, применяемые для корпуса приборов, удовлетворяют ГОСТ 31610.0-2014 (IEC 60079-0:2011) в части электростатической и фрикционной электробезопасности.

### 1.6. Маркировка и пломбирование

#### 1.6.1. На переднюю панель БИ газоанализатора нанесены:

- знак Государственного реестра;
- наименование газоанализатора;
- маркировка взрывозащиты 1Ex ib IIB T4 Gb X;
- надписи и обозначения, указывающие назначение органов управления, сигнализации и регулирования.

1.6.2. На задней панели БИ газоанализатора нанесена надпись **ВО ВЗРЫВООПАСНОЙ ЗОНЕ ОТКРЫВАТЬ И ЗАРЯЖАТЬ ЗАПРЕЩАЕТСЯ**, а также надписи, указывающие назначение элементов, расположенных на данной панели.

1.6.3. На задней панели БИ газоанализатора закреплен шильдик, на который нанесены:

- наименование предприятия-изготовителя;
- наименование модели газоанализатора;
- обозначение технических условий на газоанализатор;
- степень защиты оболочки;
- температура окружающей среды;
- значение основной погрешности;
- заводской порядковый номер;
- год изготовления;
- надпись “Сделано в России”;
- наименование или знак органа по сертификации и номер сертификата;
- специальный знак взрывобезопасности в соответствии с Приложением 2 ТР ТС 012/2011 «О безопасности оборудования для работы во взрывоопасных средах»;
- Ex-маркировка.

1.6.4. На блоке аккумуляторов БИ газоанализатора закреплена табличка с указанием маркировки взрывозащиты, типа и количества источников тока, напряжение холостого хода и тока короткого замыкания.

1.6.5. Газоанализатор опломбирован на боковой стенке БИ пломбой ОТК предприятия-изготовителя.

#### 1.7. Упаковка

1.7.1. В сумке-укладке размещаются БИ и другие узлы и устройства, входящие в состав газоанализатора. Там же размещается документация. Держатель пробоотборника крепится на наружной стороне сумки.

1.7.2. Упаковывание газоанализатора производится в закрытых вентилируемых помещениях при температуре от 15 до 49 °С и относительной влажности воздуха до 80% в отсутствии в окружающей среде агрессивных примесей.

## 2. ИСПОЛЬЗОВАНИЕ ПО НАЗНАЧЕНИЮ

### 2.1. Подготовка газоанализатора к использованию

#### 2.1.1. Меры безопасности.

2.1.1.1. К работе с газоанализатором допускаются лица, изучившие работу газоанализатора и его составных частей. Для проведения ремонтных работ необходим допуск к работе с электроустановками напряжением до 1000 В.

2.1.1.2. Лица, допущенные к работе, должны ежегодно проходить проверку знаний по технике безопасности.

#### 2.1.1.3. Запрещается:

- работать с газоанализатором с истекшим сроком поверки;
- работать с газоанализатором, имеющим явные следы повреждения или сильное загрязнение;
- работать с газоанализатором без пробоотборника;
- открывать БИ и заряжать блок аккумуляторов во взрывоопасной зоне;
- заглушать вход в пробоотборник;
- заглушать штуцер сброса воздуха;
- использовать для пробоотбора трубопроводы (удлинители), не входящие в комплект поставки;
- вносить изменения в конструкцию газоанализатора.

#### 2.1.2. Подготовка к работе

2.1.2.1. Распакуйте газоанализатор, проведите внешний осмотр, проверьте комплектность газоанализатора.

2.1.2.2. Откройте клапан на дне сумки-укладки. **Эксплуатация газоанализатора с закрытым клапаном запрещается!**

## 11 ЯРКГ2.840.003-09РЭ

2.1.2.3. Для зарядки блока аккумуляторов соедините газоанализатор с фильтром-поглотителем, выходной разъем зарядного устройства подсоедините к разъему ЗАРЯД на задней панели БИ газоанализатора. Подключите зарядное устройство к сети переменного тока напряжением 220 В. Должен загореться светодиод включения на передней панели БИ. При зарядке на индикаторе отображается напряжение в мВ. Время зарядки - не более 8 ч. По окончании зарядки газоанализатор автоматически отключается, светодиод гаснет.

Запрещается:

– **заряжать блок аккумуляторов во взрывоопасных помещениях;**

– **использовать для зарядки любые зарядные устройства кроме тех, которые поставляются с газоанализатором.**

2.1.2.4. Если пробоотборник отсоединен от БИ, подсоедините его (см. рис. 3.1). Для этого один конец трубки фторопластовой 2 вставьте в переходник 1 и, слегка надавив, закрепите. Для проверки правильности соединения приложите небольшое усилие в обратном направлении.

2.1.2.5. При необходимости соедините пробоотборник с удлинителем. Для этого отсоедините трубку фторопластовую 2 от переходника 1 (см. рис. 3.1), используя прием, показанный на рис. 3.2. Соедините фторопластовые трубки 2, 4 и 7 с переходниками 1,3 и 8 в порядке, показанном на рис. 3.3.

2.1.2.6. Проверьте затяжку резьбового соединения переходника 1; соединение не должно проворачиваться рукой.

2.1.2.7. Проверку герметичности соединения элементов пробоотборника и (или) удлинителя пробоотборника после их соединения с газоанализатором производится следующим образом:

– заглушите отверстие в пробоотборной трубке с помощью втулки 9 и заглушки 10 (см. рис. 3.3);

– включите газоанализатор;

– смочите чистую ветошь в бензине или ацетоне. Медленно проведите ветошь на расстоянии 5 – 10 мм от переходников 1, 3, 8 и отверстий «а», контролируя при этом показания ФИД;

– если показания не меняются или меняются медленно, пробоотборник можно считать герметичным.

2.1.2.8. При резком повышении показаний газоанализатора, свидетельствующем о наличии негерметичности, отсоедините переходник от трубки в месте, где она зафиксирована, и с помощью бритвы или ножа отрежьте кусок трубки (5 – 7 мм).


**ВНИМАНИЕ! Во избежание деформации фторопластовой трубки и заминания кромок не рекомендуется использовать ножицы.**

Данная операция производится для трубок 2, 4, 7 (см. рис. 3.3). Соедините трубку с переходником, слегка надавив на нее. Проверьте фиксацию трубки.


2.1.2.9. Пороги устанавливаются на предприятии-изготовителе.

**ВНИМАНИЕ! Минимальное значение порога сигнализации ФИД – 10 мг/м<sup>3</sup>**

2.2. Использование газоанализатора для измерений

2.2.1. Для включения газоанализатора нажмите кнопку включения  на лицевой панели газоанализатора (рис. 2а) и удерживайте ее в нажатом состоянии. При этом загорается зеленый светодиод и на индикаторе начинается обратный отсчет времени, сопровождающийся звуковыми сигналами, индикатор имеет вид:

4

После появления цифры 1 на индикаторе отпустите кнопку включения , включается микронасос и начинается самотестирование газоанализатора. На индикаторе появляется надпись:

КОЛИОН-1В-06  
Зав. № \_\_\_\_\_ 20\_\_ г.  
Идет тест \_\_\_\_\_ 0X сек

Если при тестировании неисправности не обнаружено, газоанализатор переходит в режим измерения. Индикатор имеет вид:

Метанол Порог 1 / Порог 2  
XXXX мг/м<sup>3</sup>

Если при тестировании обнаружена неисправность какого-либо из проверяемых элементов, на индикаторе появляется надпись:

ВУФ-лампа  
Неисправность

или

Микронасос  
Неисправность

При обнаружении неисправности на индикаторе на 10 с появляется надпись:

Прибор  
Не готов к работе

после чего газоанализатор выключается. Описание отказов и способы их устранения приведены в п. 4

2.2.2. Через 15 мин после включения газоанализатора поднесите пробоотборную трубку к месту измерения и зафиксируйте показываемое на индикаторе значение концентрации.

При превышении измеряемой концентрацией величины, заданной как Порог 1, загорается светодиод сигнализации Порог 1 и включается прерывистая звуковая сигнализация. При превышении измеряемой концентрацией величины, заданной как Порог 2, загорается светодиод сигнализации Порог 2 и включается непрерывная звуковая сигнализация. На индикаторе, рядом со значением измеренной концентрации появляется знак ↑ (Порог 1 знак мигает, Порог 2 – горит непрерывно).

Метанол	15 / 150 ↑ 20 мг/м <sup>3</sup>
---------	------------------------------------

При выходе измеряемой концентрации за диапазон измерения на индикатор выводится знак \*

Метанол	15 / 150 * 698 мг/м <sup>3</sup>
---------	-------------------------------------

2.2.2.1. В процессе измерений при обнаружении неисправности микронасоса или лампы на индикаторе вместо значений порогов появляется надпись **расход?**

Метанол	расход? 100 мг/м <sup>3</sup>
---------	----------------------------------

или **лампа?**


Метанол	лампа? 100 мг/м <sup>3</sup>
---------	---------------------------------

**ВНИМАНИЕ!** Резкое повышение температуры окружающего воздуха (например, при переходе с открытой площадки в помещение в зимний период) может приводить к конденсации влаги в пробоотборнике и газовой схеме газоанализатора. В этом случае рекомендуется перед включением выдержать газоанализатор 30 мин в условиях, при которых должны проводиться измерения.

**Температура в точке измерения должна быть не выше температуры газоанализатора!**

2.2.3. Режим расчета среднего значения измеряемой концентрации

2.2.3.1. Газоанализатор имеет режим расчета среднего значения измеряемой концентрации (далее режим усреднения) за определенный отрезок времени (далее период усреднения). Период усреднения, установленный по умолчанию, составляет 15 мин.


2.2.3.2. Для запуска режима усреднения нажмите кнопку  и удерживайте в нажатом состоянии до звукового сигнала. На индикаторе отображаются текущее значение концентраций и время до окончания усреднения в секундах.

Метанол	900 сек
	XXXX мг/м <sup>3</sup>

2.2.3.3. По окончании периода усреднения раздается звуковой сигнал, и на индикаторе в течение 1 мин поочередно появляются среднее значение измеренной концентрации и 0000 мг/м<sup>3</sup>, а также время, за которое произведено усреднение. Индикатор имеет вид:


<table border="1" style="width: 100%; text-align: center;"> <tr> <td>Метанол</td> <td>900 сек</td> </tr> <tr> <td></td> <td>XXXX мг/м<sup>3</sup></td> </tr> </table>	Метанол	900 сек		XXXX мг/м <sup>3</sup>	↔	<table border="1" style="width: 100%; text-align: center;"> <tr> <td>Метанол</td> <td>900 сек</td> </tr> <tr> <td></td> <td>0000 мг/м<sup>3</sup></td> </tr> </table>	Метанол	900 сек		0000 мг/м <sup>3</sup>
Метанол	900 сек									
	XXXX мг/м <sup>3</sup>									
Метанол	900 сек									
	0000 мг/м <sup>3</sup>									

Затем раздается звуковой сигнал, и газоанализатор переходит в режим измерения.

2.2.3.4. Для получения результатов усреднения за время, меньшее 15 мин, в режиме усреднения до истечения 15 мин нажмите кнопку  и удерживайте ее в нажатом состоянии до появления звукового сигнала. Результаты усреднения выводятся на индикатор, как описано в п. 2.2.3.3.

2.2.4. Концентрацию вещества, отличного от градуировочного можно рассчитать, используя формулу и коэффициенты пересчета, приведенные в ПРИЛОЖЕНИИ 1.

2.2.5. После проведения измерений на объектах с повышенной загрязненностью рекомендуется продуть газовые линии и ФИД воздухом, очищенным с помощью фильтра-поглотителя. Для подсоединения фильтра-поглотителя к газоанализатору отсоедините трубку 12 (рис. 5) от штуцера фильтра-поглотителя 13 и наденьте ее на заглушку 10, трубку силиконовую 9 соедините с пробоотборником. В течение 5 мин продуйте газовые линии и ФИД чистым воздухом, после выключения газоанализатора отсоедините фильтр-поглотитель.

2.2.6. Для выключения газоанализатора нажмите кнопку  на лицевой панели газоанализатора (должен раздаться звуковой сигнал) и удерживайте в нажатом состоянии до появления на индикаторе следующей надписи:

Отпустите пожалуйста кнопку!
------------------------------------

## 15 ЯРКГ2.840.003-09РЭ

2.2.7. Мигание светодиода включения свидетельствует о разрядке блока аккумуляторов.

При появлении мигания необходимо:

- выключить газоанализатор;
- покинуть зону, где производились измерения;
- зарядить блок аккумуляторов газоанализатора.

**Проведение измерений с мигающим светодиодом включения запрещается.**

### 3. ТЕХНИЧЕСКОЕ ОБСЛУЖИВАНИЕ

3.1. Техническое обслуживание газоанализатора включает:

- зарядку блока аккумуляторов;
- проверку герметичности соединения элементов пробоотборника и удлинителя пробоотборника;
- замену фильтра противопылевого;
- проверку работоспособности газоанализатора;
- проверку расхода на входе газоанализатора;
- корректировку нулевого сигнала и чувствительности (при необходимости);
- поверку газоанализатора.

3.2. Зарядка блока аккумуляторов описана в разделе 2.1.2.3. Для увеличения срока службы блока аккумуляторов рекомендуется не реже одного раза в месяц подзаряжать его в течение 8 ч, даже если газоанализатор не эксплуатировался.

3.3. Проверка герметичности соединения элементов пробоотборника и удлинителя пробоотборника производится после каждой операции соединения согласно п. 2.1.2.7.

3.4. Замену противопылевого фильтра рекомендуется производить в следующих случаях:

- после эксплуатации газоанализатора в помещениях с повышенной загрязненностью и запыленностью;
- при медленном нарастании / снижении показаний газоанализатора,

но не реже одного раза в 6 месяцев.

3.4.1. Для замены фильтра противопылевого (см. рис. 4):

- отверните гайку 10, отсоедините трубку 11 от фильтра 7, извлеките фильтр;
- установите резиновое кольцо 8 на новый фильтр;
- подсоедините трубку 11, заверните рукой гайку 10 до упора;
- проверьте герметичность соединения фильтра 7 с трубкой 5 по п. 2.1.2.7.

3.5. Проверку расхода следует проводить при существенном увеличении времени нарастания показаний и/или времени возврата к нулевым показаниям.

Поскольку погрешность расхода, создаваемого микронасосом газоанализаторов, не нормируется, для проверки расхода может использоваться ротаметр, не внесенный в Госреестр средств измерений РФ, не имеющий поверки.

Для проверки расхода после перехода газоанализатора в режим измерения, используя заглушку, установленную в трубку силиконовую (рис. 5), подсоедините ротаметр ко входу газоанализатора измерьте расход, значение которого должно быть не менее 200 мл/мин. Если значение расхода газоанализатора отличаются от указанного, обратитесь к разделу 4.

3.6. Проверка работоспособности ФИД.

3.6.1. Периодичность проверки работоспособности ФИД зависит от частоты и условий использования газоанализатора. При использовании газоанализатора не менее 1-2 раз в неделю изготовитель рекомендует производить проверку работоспособности не менее одного раза в три месяца, а также при возникновении сомнений в достоверности показаний газоанализатора, после эксплуатации газоанализатора в условиях высокой загазованности, запыленности или в других экстремальных условиях (например, повышенной влажности).

3.6.2. **ВНИМАНИЕ! Корректировка нулевого сигнала и чувствительности газоанализатора с помощью резисторов установки нуля и чувствительности может производиться только с использованием воздуха, очищенного фильтром, и ПГС и только лицами, имеющими право на проведение таких работ.**

**Для доступа к элементам регулировки снять защитную планку и удалить заводскую наклейку**

**КОНТРОЛЬ ДОСТУПА**  
**Хромдет-Экология**

**После проведения корректировки показаний рекомендуется установить новую наклейку КОНТРОЛЬ ДОСТУПА.**

3.6.3. Для проверки нулевого сигнала включите газоанализатор и после выхода в режим измерений переведите его в режим контроля нулевого сигнала нажатием с помощью отвертки кнопки S1. На дисплее отобразится величина нулевого сигнала в мВ. Подсоедините к входу пробоотборника фильтр-поглотитель. Если через 15 мин после подсоединения фильтра-поглотителя величина нулевого сигнала не попадет в диапазон 90-115 мВ, введите ее в этот диапазон вращени-



ем резистора установки нуля ▶ 0 ◀ ФИД на лицевой панели газоанализатора (см. рис. 2а).

3.6.4. Проверка чувствительности ФИД с использованием набора картриджей для проверки работоспособности описана в паспорте на картриджи.

3.6.5. Проверка чувствительности ФИД с использованием ПГС.

Для проверки чувствительности переведите газоанализатор в рабочий режим нажатием служебного переключателя S1 и подайте на вход газоанализатора смесь ПГС № 3 (см. Методику поверки), для этого присоедините баллон с ПГС ко входу газоанализатора через тройник, установите расход ПГС несколько большим, чем расход, создаваемый микронасосом газоанализатора, контролируя наличие расхода на свободном штуцере тройника. Если показания отличаются от ожидаемых больше, чем на 15%, откорректируйте чувствительность с помощью резистора установки чувствительности.

**ВНИМАНИЕ! Запрещается производить корректировку чувствительности, если газоанализатор находится в режиме контроля нулевого сигнала.**

3.7. Периодическая поверка газоанализатора проводится один раз в год в соответствии с Методикой поверки ЯРКГ 2.840.003 МП.

**Если при техническом обслуживании обнаружены неисправности, обратитесь к разделу 4.**

#### 4. ТЕКУЩИЙ РЕМОНТ

4.1. Ремонту подлежат газоанализаторы, метрологические характеристики которых не удовлетворяют требованиям методики поверки ЯРКГ2.840.003МП, а также газоанализаторы, которые не функционируют или функционируют не в полном объеме, описанном в настоящем РЭ.

4.2. Ремонт газоанализаторов производит предприятие-изготовитель или другое предприятие, имеющее соответствующее соглашение с предприятием-изготовителем.

4.3. Некоторые отказы и повреждения газоанализатора, а также методы их устранения приведены в таблице 2.

Таблица 2

## Устранение повреждений и отказов газоанализатора

№	Описание последствий отказов	Возможные причины отказов и их устранение	Указания по установлению причин отказов и их устранению
1	При зарядке блока аккумуляторов светодиод включения не загорается	Неисправно зарядное устройство	Замерьте напряжение на выходном разъеме зарядного устройства. Если оно не равно 9+/-0,5 В, замените его
2	После зарядки блока аккумуляторов светодиод включения мигает	Неисправен блок аккумуляторов	Замените блок аккумуляторов *
3	Не горит один или несколько сегментов индикатора	Нарушены контакты ножек индикатора и разъемов платы  Неисправен индикатор	Промойте спиртом и зачистите места контактов*  Замените индикатор *
4	Не срабатывает световая сигнализация или звуковая сигнализация	Неисправен пьезоизлучатель или светодиод сигнализации  Неисправен микронасос или нарушена герметичность газовой схемы газоанализатора	Замените неисправный элемент*  См. раздел 7 настоящей таблицы



№	Описание последствий отказов	Возможные причины отказов и их устранение	Указания по установлению причин отказов и их устранению
5	При контроле нулевого сигнала не достигаются рекомендованные значения.	Загрязнено окно ВУФ-лампы	Включите газоанализатор с фильтром поглотителем на 6 ч (или до полной разрядки блока аккумуляторов), зарядите блок аккумуляторов, проверьте показания газоанализатора в режиме контроля нулевого сигнала. Если это не дало результата, проведите очистку окна ВУФ-лампы (или замену лампы) *
6	При подаче ПГС показания не стабилизируются	Неисправна ВУФ-лампа	Замените ВУФ-лампу *
7	Расход воздуха на входе пробоотборника не соответствует паспортному значению	<p>Нарушена газопроницаемость фильтра противопылевого</p> <p>Неисправен микронасос</p> <p>Нарушена герметичность газовой схемы газоанализатора</p>	<p>Замените фильтр противопылевой</p> <p>Подключите ротаметр к штуцеру сброса газа и измерьте расход. Если расход на выходе менее 200 мл/мин, произведите ремонт или замену микронасоса*</p> <p>Если расход на выходе соответствует паспортному значению, произведите проверку герметичности по п. 2.1.2.7. При обнаружении негерметичности действуйте в соответствии с п. 2.1.2.6. и 2.1.2.8.</p>
8	При проверке работоспособности не срабатывает световая сигнализация и звуковая сигнализация	<p>Неисправна ВУФ-лампа</p> <p>Неисправен микронасос или нарушена герметичность газовой линии</p> <p>Неисправен пьезоизлучатель или светодиод сигнализации</p>	<p>Подайте ПГС в соответствии с Методикой поверки. Если показания не соответствуют требуемым, замените ВУФ-лампу и проведите градуировку газоанализатора *</p> <p>См. раздел 7 настоящей таблицы</p> <p>Замените неисправный элемент *</p>

№	Описание последствий отказов	Возможные причины отказов и их устранение	Указания по установлению причин отказов и их устранению
9	При использовании фильтра-поглотителя показания превышают 5 мг/м <sup>3</sup>	<p>Загрязнен фильтр противопылевой</p> <p>Загрязнен пробоотборник</p> <p>Нарушена герметичность пробоотборника</p> <p>Загрязнен фильтр-поглотитель</p>	<p>Замените фильтр противопылевой</p> <p>Если показания газоанализатора не пришли в норму, отсоедините пробоотборник. Если показания газоанализатора не превышают 5 мг/м<sup>3</sup>, замените пробоотборник</p> <p>Проверьте герметичность пробоотборника (п. 2.1.2.8). Если пробоотборник негерметичен, добейтесь его герметичности или замените его</p> <p>Замените фильтр-поглотитель</p> <p>Если показания по-прежнему превышают 5 мг/м<sup>3</sup>, включите газоанализатор с фильтром поглотителем на 6 ч (или до полной разрядки блока аккумуляторов), зарядите блок аккумуляторов, проверьте показания газоанализатора. Если они не пришли в норму, перейдите в режим контроля нулевого сигнала и проделайте операции по п. 3.7.3. Если не удастся получить рекомендованные показания, проведите очистку ВУФ-лампы и ФИД *</p>

\* Работы выполняются только предприятием-изготовителем или предприятием, имеющим соответствующее соглашение с предприятием-изготовителем.

## 5. ТРАНСПОРТИРОВАНИЕ И ХРАНЕНИЕ

5.1. Транспортирование газоанализаторов может выполняться любым видом транспорта, кроме неотапливаемых и негерметизированных отсеков самолетов, на любое расстояние, с любой скоростью, допускаемой данным видом транспорта.

5.2. Ящик с упакованным газоанализатором должен быть закреплен в транспортных средствах, а при использовании открытых транспортных средств – защищен от атмосферных осадков и брызг воды.

5.3. Предельные климатические условия транспортирования: температура окружающего воздуха – от минус 25 до плюс 55 °С; относительная влажность воздуха – до  $(95 \pm 3)$  % при температуре 35 °С.

5.4. Газоанализаторы в транспортной таре выдерживают удар при свободном падении с высоты 0,5 м.

5.5. Газоанализатор в транспортной таре выдерживает воздействие вдоль трех взаимно перпендикулярных осей тары синусоидальных вибраций в диапазоне частот от 10 до 55 Гц с амплитудой смещения 0,15 мм.

5.6. Газоанализатор должен храниться в упаковке предприятия-изготовителя в отапливаемом помещении при температуре от 5 до 40 °С и относительной влажности воздуха до 80%.

## 6. ГАРАНТИИ ИЗГОТОВИТЕЛЯ

6.1. Предприятие-изготовитель гарантирует соответствие газоанализатора требованиям Технических условий при соблюдении условий эксплуатации, хранения и транспортирования, указанных в Руководстве по эксплуатации.

6.2. Гарантийный срок эксплуатации газоанализатора (за исключением ВУФ-лампы) – 24 мес с момента изготовления, включая гарантийный срок хранения – 6 мес. Гарантийный срок эксплуатации ВУФ-лампы – 18 мес с момента изготовления, включая гарантийный срок хранения – 6 мес.

6.3. Гарантийному ремонту не подлежат газоанализаторы, имеющие механические повреждения или нарушения пломбировки.

6.4. Предприятие производит техническое обслуживание, гарантийный и послегарантийный ремонт газоанализатора.

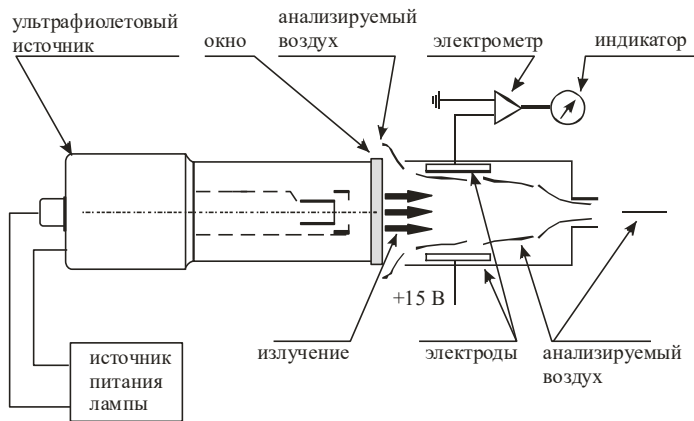
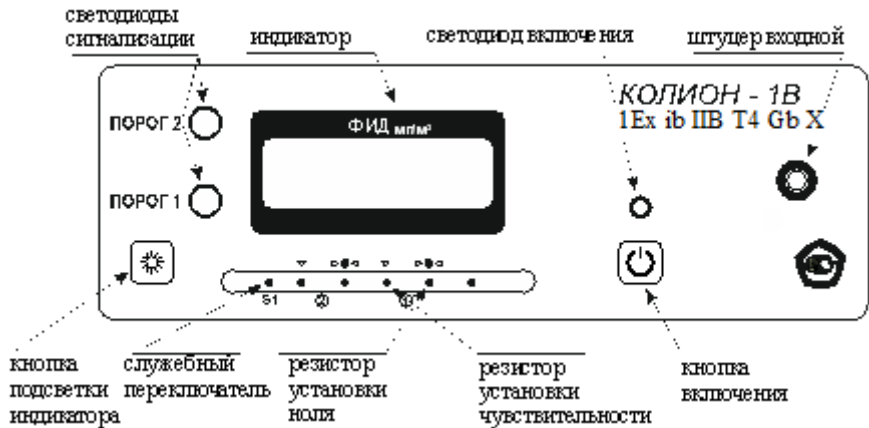


Рис. 1 Схематическое изображение ФИД



а



б

Рис. 2. Передняя (а) и задняя (б) панель газоанализатора



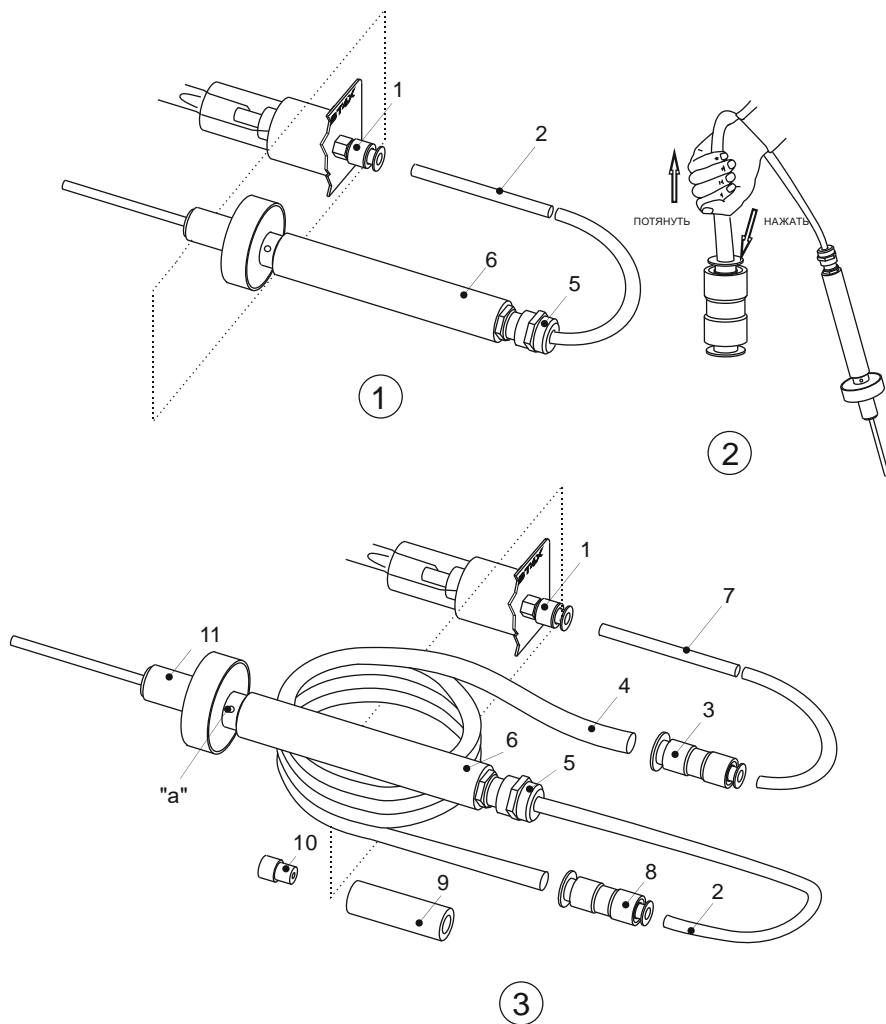


Рис. 3. Схема соединения элементов пробоотборника с газоанализатором (1) и элементов удлинителя с газоанализатором (3)

1 – переходник; 2– трубка фторопластовая внешний диаметр 4 мм длина 90 мм; 3 – переходник с диаметра 4 на диаметр 6; 4 - фторопластовая трубка внешний диаметр 6 мм длина 1...10 м; 5 – кабельный ввод; 6 – пробоотборник; 7 – трубка фторопластовая диаметр 4 мм, длина 100 мм; 8 – переходник с диаметра 4 мм на диаметр 6 мм; 9 – втулка силиконовая; 10 – заглушка; 11 – гайка пробоотборника

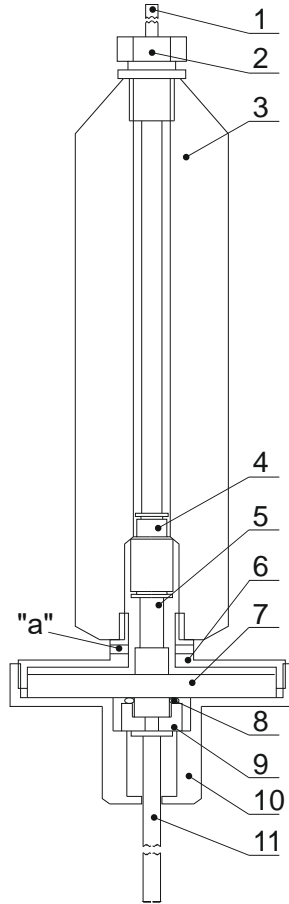


Рис. 4. Схема пробника

- 1 – трубка фторопластовая диаметр 4 мм длина 90 мм; 2 – кабельный ввод; 3 – держатель; 4 – переходник с диаметра 4 на диаметр 6; 5 – трубка фторопластовая диаметр 6 мм; 6 - корпус; 7 – фильтр противопылевой; 8 – прокладка; 9 – втулка; 10 – гайка; 11 – пробоотборная трубка

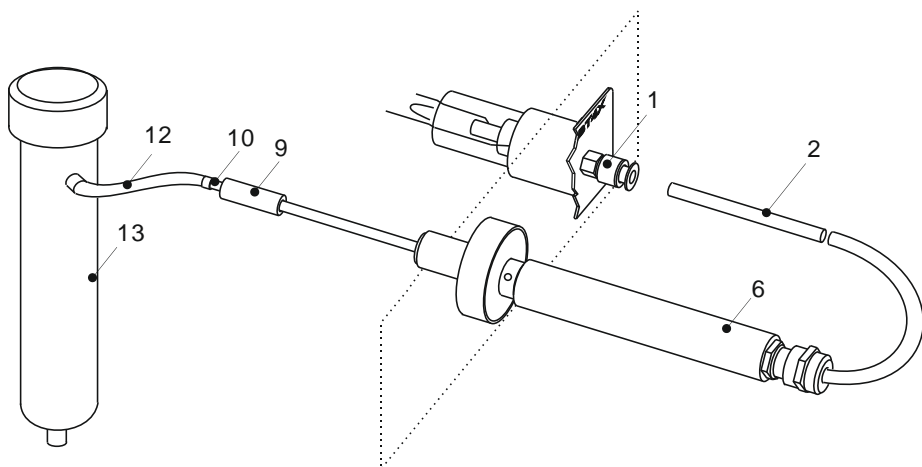


Рис. 5

Соединение пробника с фильтром-поглотителем

1 – переходник;

2 – трубка фторопластовая внешний диаметр 4 мм длина 90 мм;

6 – пробоотборник; 9 – втулка силиконовая; 10 – заглушка;

12 – трубка фильтра-поглотителя; 13 – фильтр-поглотитель

**ПРИЛОЖЕНИЕ 1**  
**Коэффициенты относительной чувствительности**  
**газоанализатора**

Вещество	К <sub>i</sub> при градуировке по	
	пропану	метанолу
Дихлорметан	1,2	1,2
Дихлорэтан	1	1
Метанол	1	1
Пропан	1	1
Формальдегид	1	1
Этан	10	10

Концентрация анализируемого вещества  $C_{oi}$  рассчитывается по формуле:

$$C_{oi} = K_i \times C_i ,$$

где  $C_i$  - показания газоанализатора.

## ПРИЛОЖЕНИЕ 2

### УСТРОЙСТВО ДЛЯ ЗАЩИТЫ ДЕТЕКТОРА ОТ ПОПАДАНИЯ ЖИДКОСТИ



Устройство для защиты детектора газоанализатора от попадания жидкой фракции (далее устройство) является вспомогательным узлом газоанализатора. Устройство предназначено для использования там, где точка пробоотбора находится в удаленном и (или) недоступном для наблюдения месте и есть опасность отбора жидкости (например при отборе проб почвенного воздуха, при замерах в резервуарах и пр.).

Устройство обеспечивает визуальный контроль появления жидкости в системе пробоотбора и устанавливается вместо переходника, соединяющего две фторопластовые трубки. Устройство представляет собой толстостенную стеклянную трубку, покрытую защитной пленкой. На входе и выходе трубки установлены фитинги для ее соединения с фторопластовыми трубками. На выходе устройства установлена специальная мембрана, препятствующая попаданию жидкости в пробоотборник. При намокании мембрана мгновенно увеличивает газовое сопротивление, останавливая поток воздуха, содержащий жидкость.

После намокания мембрана подлежит замене.

#### 1. Порядок работы

1.1. Отсоедините трубку фторопластовую 2 от переходника 1 (рис. 1). Соедините устройство 14 с переходником 1, используя трубку 7 (поставляется с устройством), и с удлинителем, трубку 2 соедините с переходником 8 удлинителя (рис. 2).

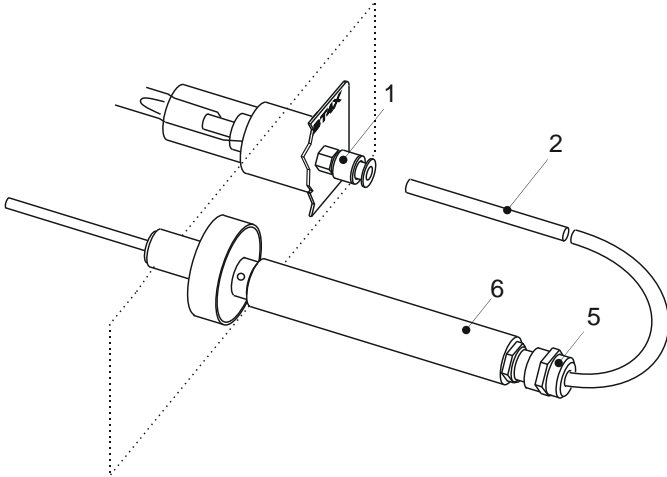


Рис. 1. Схема соединения элементов пробоотборника с газоанализатором  
 1 – переходник; 2– трубка фторопластовая внешний диаметр 4 мм длина 90 мм; 5 – кабельный ввод; 6 – пробоотборник

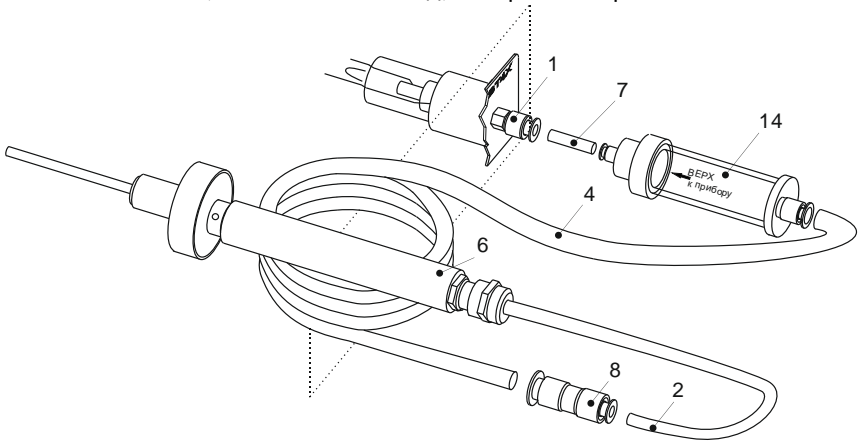


Рис. 2. Схема соединения удлинителя и устройства защиты детектора с газоанализатором  
 1 – переходник; 2– трубка фторопластовая внешний диаметр 4 мм длина 90 мм; 4 –удлинитель фторопластовая трубка внешний диаметр 6 мм длина 1...10 м); 6 – пробоотборник;  
 7 – трубка фторопластовая диаметр 4 мм;  
 8 – переходник с диаметра 4 мм на диаметр 6 мм

1.2. Поместите конец пробоотборника в место измерения и включите газоанализатор.

1.3. При проведении измерения устройство держите вертикально, чтобы можно было наблюдать за появлением жидкости в стеклянной трубке.

1.4. При появлении жидкости в стеклянной трубке фильтра немедленно выключите газоанализатор. Если газоанализатор не был выключен в течение 10 с после начала поступления жидкости в фильтр, то после заполнения стеклянной трубки и намокания мембраны произойдет остановка потока. В этом случае мембрану необходимо заменить.

## 2. Обслуживание

2.1. Устройство является многоразовым и после попадания в него жидкости перед дальнейшей эксплуатацией подлежит мойке.

2.2. При неполном заполнении фильтра жидкостью (выключение прибора произошло в течение 10 с после начала заполнения) следует отсоединить устройство, открутить верхний фланец, извлечь мембрану и уплотнительное кольцо, после чего тщательно вымыть внутреннюю поверхность стеклянной трубки с помощью моющего средства. После сушки устройство собирается в обратном порядке.

**Использование сольвента, ацетона, уайт-спирита и других растворителей запрещается.**

2.3. Для проверки чистоты устройства с помощью фторопластовой трубки 7 соедините выход устройства с входным штуцером 1 газоанализатора (см. рис. 2), а вход – с фильтром-поглотителем и включите газоанализатор. Если показания газоанализатора не превышают  $5 \text{ мг/м}^3$ , устройство считается пригодным к использованию. Если показания газоанализатора превышают  $5 \text{ мг/м}^3$ , следует промыть фильтр повторно и заменить мембрану.

2.4. При полном заполнении стеклянной трубки фильтра жидкостью необходимо произвести замену мембраны и вымыть внутреннюю поверхность стеклянной трубки, а также уплотнительного кольца и верхнего фланца крышки. Затем следует собрать фильтр и проверить его чистоту в соответствии с п. 2.3. данного раздела.

## ПРИЛОЖЕНИЕ 3

### МЕТОДИЧЕСКИЕ УКАЗАНИЯ ПО ПРИМЕНЕНИЮ ГАЗОАНАЛИЗАТОРА

#### Введение

В настоящем приложении приведены методические указания по применению газоанализатора КОЛИОН-1В-06 (далее газоанализатора) для решения различных задач, возникающих при контроле загрязненности воздушной среды.

Область применения газоанализаторов – измерение концентрации вредных веществ в воздухе рабочей зоны; поиск утечек в технологическом оборудовании и трубопроводах.

При использовании газоанализатора для контроля загрязненности воздушной среды необходимо учитывать следующее:

1. ФИД газоанализатора измеряет концентрацию компонентов с потенциалом ионизации ниже 11,8 эВ, в том числе этана, пропана, бутана, метанола, формальдегида, дихлорметана, дихлорэтана.

2. Если в воздухе присутствует один компонент (или содержание других пренебрежимо мало), ФИД измеряет его концентрацию. При наличии в воздухе смеси компонентов ФИД измеряет суммарную концентрацию компонентов в пересчете на концентрацию компонента, по которому ФИД градуирован.

3. ФИД градуируется по одному компоненту, и концентрация этого компонента определяется непосредственно по показаниям газоанализатора. Концентрация других рассчитывается по показаниям газоанализатора с помощью пересчетных коэффициентов, которые определяются экспериментально с использованием соответствующих ПГС.

4. При использовании ФИД газоанализатора для измерения содержания загрязнителей в воздухе рабочей зоны для контроля ПДК надо учитывать, что для выполнения требования к погрешности измерения ПДК измеряемых компонентов должно быть не менее 10 мг/м<sup>3</sup>. То есть определение соответствия измеренной концентрации ПДК возможно только для компонентов с ПДК не менее 10 мг/м<sup>3</sup>.

#### ***1. Контроль загрязненности воздуха рабочей зоны***

ФИД газоанализатора может использоваться для определения загрязненности воздуха рабочей зоны на предприятиях лакокрасочной, химической, нефтехимической, нефтеперерабатывающей, пищевой промышленности, на предприятиях, связанных с хранением и транспортировкой нефти и нефтепродуктов, а также в помещениях химчисток, при проведении покрасочных работ, в вагонных депо и пр.



Газоанализатор может применяться для контроля ПДК веществ с ПДК  $\geq 10$  мг/м<sup>3</sup>. Для веществ с ПДК  $\leq 10$  мг/м<sup>3</sup> значение погрешности измерения превышает требуемое. Газоанализатор невозможно использовать для измерения ПДК формальдегида, хотя в списке определяемых компонентов, измеряемых ФИД, это вещество указано. При контроле веществ с низкой ПДК ФИД используется, например, в аварийных ситуациях или для других целей, когда нужно измерить концентрацию, превышающую ПДК.

Газоанализатор позволяет выявить источники загрязнений, дать рекомендации по расположению рабочих мест и установке вентиляционной системы.

### ***1.1. Измерение содержания в воздухе паров углеводородов нефти и нефтепродуктов***

В соответствии с требованиями охраны труда и пожарной безопасности во избежание несчастных случаев на предприятиях по транспортировке и хранению нефти и нефтепродуктов необходимо контролировать содержание паров этих веществ в воздухе. Измерения концентрации паров углеводородов нефти и нефтепродуктов следует проводить в резервуарах для их транспортировки и хранения, при зачистке и перед проведением огневых работ, в помещениях насосных по перекачке легковоспламеняющихся нефтепродуктов и пр.

При измерении паров углеводородов результаты измерений газоанализатора КОЛИОН-1В-06 соответствуют их суммарной концентрации в пересчете на концентрацию пропана (градуировочного вещества).

Для измерения содержания паров загрязнителя внутри резервуара следует использовать удлинитель пробоотборника (см. п.2.1.2.5 РЭ). При этом необходимо учитывать, что удлинение пробоотборника приводит к увеличению времени установления показаний. При длине пробоотборной трубки 10 м время установления показаний составляет примерно 60 с.

Газоанализатор измеряет текущее значение концентрации. В зависимости от условий на объекте (например, ветер, вентиляция и пр.), где проводятся замеры, концентрация паров загрязнителя в воздухе за время проведения измерения может изменяться, что проявляется в изменении показаний газоанализатора.

### ***1.2. Контроль загрязненности воздуха на объектах железнодорожного и речного транспорта***

Железнодорожный и речной транспорт широко используются для перевозки химических соединений. Газоанализатор обладает высокой

чувствительностью к большинству соединений, перевозимых на транспорте.

Газоанализатор используется в вагонных депо, занимающихся ремонтом железнодорожных цистерн, для измерения содержания вредных веществ в воздухе цистерн при проведении зачистки и перед началом сварочных работ, а также при проведении покрасочных работ.

Для этих же целей газоанализатор используется на речном транспорте, на судах, перевозящих нефть, нефтепродукты и другие вредные и взрывоопасные вещества.

## **2. Поиск утечек**

Благодаря быстройдействию газоанализатор может применяться для поиска и определения интенсивности утечек в технологическом оборудовании в отличие от газоанализаторов с диффузионным отбором пробы.

Для обнаружения утечки необходимо с помощью газоанализатора измерить концентрацию интересующего компонента в наиболее вероятных местах появления утечки. Для этой цели используется пробоотборник, позволяющий проникать в труднодоступные места. Рост показаний газоанализатора свидетельствует о наличии утечки, скорость нарастания позволяет оценить ее интенсивность. При высоком уровне общей загрязненности поиск утечек можно проводить, используя сигнализацию. Для этого измеряется фоновое значение концентрации загрязнителя в воздухе. Это значение устанавливается как уровень срабатывания сигнализации. В месте даже самой незначительной утечки концентрация вещества будет выше фоновой, что приведет к срабатыванию сигнализации прибора.

## **3. Контроль загрязненности воздуха в чрезвычайных ситуациях**

В чрезвычайных ситуациях, связанных с выбросами (или разливами) вредных и ядовитых веществ, а также при их ликвидации, с помощью газоанализатора можно оценить степень опасности, направление и скорость перемещения загрязнителя в воздухе, уровень загрязнения и глубину проникновения загрязнителя в почву.

При выбросах (разливах) неизвестного вещества или смеси веществ на основании показаний газоанализатора можно определить опасность пребывания человека в зоне аварии. Если показания превышают 150 – 200 ед., пребывание человека в таком месте без средств защиты органов дыхания опасно. С помощью газоанализато-

ра можно выявлять места наибольшей и наименьшей загрязненности, определяя пути эвакуации персонала.