



**EAC**

**ИЗМЕРИТЕЛЬ-РЕГУЛЯТОР**

**ИРТ-4**

**Модификация ИРТ-4/16**

**РУКОВОДСТВО ПО ЭКСПЛУАТАЦИИ**

**И ПАСПОРТ**

**ТФАП.421455.006 РЭ и ПС**

## СОДЕРЖАНИЕ

ВВЕДЕНИЕ.....	3
1 НАЗНАЧЕНИЕ.....	3
2 ТЕХНИЧЕСКИЕ ХАРАКТЕРИСТИКИ .....	4
3 УСТРОЙСТВО И РАБОТА ИЗДЕЛИЯ .....	6
4 УКАЗАНИЕ МЕР БЕЗОПАСНОСТИ .....	21
5 МОНТАЖ ПРИБОРА НА ОБЪЕКТЕ .....	21
6 РЕЖИМЫ РАБОТЫ ПРИБОРА .....	24
7 ВОЗМОЖНЫЕ НЕИСПРАВНОСТИ И МЕТОДЫ ИХ УСТРАНЕНИЯ.....	53
8 ПРАВИЛА ХРАНЕНИЯ И ТРАНСПОРТИРОВАНИЯ .....	53
9 КОМПЛЕКТНОСТЬ ИЗДЕЛИЯ.....	55
10 СВИДЕТЕЛЬСТВО О ПРИЕМКЕ .....	56
11 ДАННЫЕ О ПОВЕРКЕ ПРИБОРА .....	57
12 ДАННЫЕ О РЕМОНТЕ ПРИБОРА.....	58
13 ГАРАНТИИ ИЗГОТОВИТЕЛЯ .....	59
ПРИЛОЖЕНИЕ А .....	60
Свидетельство об утверждении типа средств измерений .....	60
ПРИЛОЖЕНИЕ В.....	68
Габаритные и установочные размеры прибора .....	68
ПРИЛОЖЕНИЕ Г .....	69
Схема распайки соединительного кабеля .....	69

## ВВЕДЕНИЕ

Настоящее руководство по эксплуатации и паспорт являются документом, удостоверяющим основные параметры и технические характеристики измерителя – регулятора модификации ИРТ-4/16.

Настоящее руководство по эксплуатации и паспорт позволяет ознакомиться с устройством и принципом работы измерителя – регулятора модификации ИРТ-4/16 и устанавливают правила его эксплуатации, соблюдение которых обеспечивает поддержание его в постоянной готовности к работе.

Прибор выпускается согласно ТУ 4217-007-70203816-2016, имеет свидетельство об утверждении типа средств измерений RU.C.32.541.A № 66566/1 и зарегистрирован в Государственном реестре средств измерений под № 67998-17.

В конструкцию, электрические схемы и программное обеспечение прибора могут быть внесены изменения, не ухудшающие его метрологические и технические характеристики.

Права на топологию всех печатных плат, схемные решения, программное обеспечение и конструктивное исполнение принадлежат изготовителю. Копирование и использование – только с разрешения изготовителя.

В случае передачи прибора на другое предприятие или в другое подразделение для эксплуатации или ремонта настоящее руководство по эксплуатации и паспорт подлежат передаче вместе с прибором.

Изготовитель: АО «ЭКСИС», 124460, Москва, Зеленоград, а/я 146. Тел./Факс (499) 731-10-00, 731-77-00, 731-76-76, 731-38-42, E-mail: eksis@eksis.ru, Web: www.eksis.ru

## 1 НАЗНАЧЕНИЕ

**1.1.** Прибор предназначен для непрерывного (круглосуточного) измерения, регулирования и регистрации температуры воздуха и/или других неагрессивных газов и/или жидкостей, а также для измерения и регулирования постоянного напряжения, постоянного тока в различных технологических процессах химической и пищевой промышленности, в машиностроении, энергетике, сельском хозяйстве.

**1.2.** Во время работы прибор выполняет следующие основные функции:

- позволяет производить настройку параметров работы прибора с помощью встроенной клавиатуры;
- производит измерение физических параметров (температуры, давления, ит.п.), контролируемых входными первичными преобразователями, по их НСХ (номинальная статическая характеристика);
- производит сохранение (накопление статистики) измеренных параметров в энергонезависимой памяти с указанием времени и даты;
- осуществляет цифровую фильтрацию измеренных параметров от промышленных помех;
- осуществляет отображение результатов измерений на встроенном светодиодном цифровом индикаторе;
- формирует аварийный сигнал при обнаружении неисправности первичных преобразователей с отображением кода неисправности на цифровом индикаторе и при соответствующем конфигурировании канала управления, выводит его на внешнюю сигнализацию;
- формирует сигналы управления внешними исполнительными устройствами в соответствии с заданными пользователем законами и параметрами регулирования;
- осуществляет отображение на встроенном светодиодном цифровом индикаторе заданных параметров регулирования;
- формирует команды ручного управления исполнительными устройствами с клавиатуры прибора;

- осуществляет передачу на компьютер информации о значениях контролируемых датчиками величин и установленных рабочих параметрах, а также принимает от него команды и данные для изменения этих параметров;
- производит сохранение заданных рабочих параметров в энергонезависимой памяти при отключении напряжения питания.

### 1.3. Условия эксплуатации:

- закрытые взрывобезопасные помещения без агрессивных паров и газов;
- температура окружающего воздуха от -40 °С до +55 °С;
- **верхний предел относительной влажности воздуха 80% при 35 °С и более низких температурах без конденсации влаги;**
- атмосферное давление от 86 до 106,7 кПа.

## 2 ТЕХНИЧЕСКИЕ ХАРАКТЕРИСТИКИ

### 2.1. Основные технические характеристики приведены в таблицах 1, 2, 3, 4, 5.

Таблица 1 - Общие характеристики

Наименование параметра	Значение
Номинальное напряжение питания и частота	220 В, 50 Гц
Допустимые отклонения напряжения питания от номинального значения	±10%
Потребляемая мощность, не более	15 ВА
Количество каналов измерения	16
Количество каналов управления	8
Количество точек статистики	до 8000
Интерфейс связи с компьютером	RS-485, RS-232
Степень защиты корпуса	IP54
Габаритные размеры прибора, не более	250x100x230 мм
Средняя наработка на отказ, ч	56000
Средний срок службы прибора, лет	7
Масса прибора, не более	2 кг

**Примечание** - прибор с питанием от источника постоянного тока изготавливается по заказу потребителя.

### 2.2. Входные первичные преобразователи по ГОСТ 6651-2009, ГОСТ Р 8.585.2001 и погрешность измерения перечислены в таблице 2

Таблица 2 - Входные первичные преобразователи

Элемент на входе			Пределы допускаемой дополнительной приведенной погрешности вызванной изменением температуры от 23 ±5 °С, на каждые 10 °С	Разрешающая способность индикации			
Типы первичных преобразователей	Диапазоны измерений	Пределы допускаемой основной приведенной погрешности <sup>1)</sup>					
<b>Термопреобразователи сопротивления</b>							
Pt 50, 100, 500, 1000 ( $\alpha=0,00385 \text{ } ^\circ\text{C}^{-1}$ ) <sup>2)</sup>	от -150 до +850 °С	±(0,25 + 1 ед. мл. разряда) %	±0,01%	0,1 в диапазоне минус 99,9 до плюс 999,9 1 в остальном			
П 50, 100, 500, 1000 ( $\alpha=0,00391 \text{ } ^\circ\text{C}^{-1}$ ) <sup>2)</sup>	от -150 до +850 °С						
Сu 50, 100 ( $W_{100}=1,4260$ ) <sup>3)</sup>	от -50 до +180 °С						
М 50, 100 ( $\alpha=0,00428 \text{ } ^\circ\text{C}^{-1}$ ) <sup>2)</sup>	от -50 до +200 °С						
ТС гр.21 ( $\alpha=0,00391 \text{ } ^\circ\text{C}^{-1}$ ) <sup>2)</sup>	от -150 до +650 °С						
ТС гр.23 ( $W_{100}=1,4260$ ) <sup>3)</sup>	от -50 до +180 °С						
<b>Термоэлектрические преобразователи</b>							
Тип К (ТХА)	от -200 до +1300 °С						
Тип J (ТЖК)	от -200 до +1200 °С						
Тип E (ТМК)	от -200 до +1000 °С						
Тип T (ТХКн)	от -200 до +400 °С						
Тип L (ТХК)	от -200 до +800 °С						
Тип R (ТШ)	от -50 до +1750 °С						
Тип S (ТШ)	от 0 до +1700 °С						
Тип В (ТПР)	от +200 до +1800 °С						
Тип М (ТМК)	от -200 до +100 °С						
Тип А-1 (ТВР)	от 0 до +2500 °С						
Выходной сигнал	от 0 до 2 В от 0 до 5 мА; от 0 до 20 мА; от 4 до 20 мА	±(0,1+1 ед. мл. разряда) %	±0,01%				

**Примечание:** Для работы с прибором могут быть использованы только изолированные термопары с незаземленными рабочими спаями.

Таблица 3 - Выходные устройства

Наименование (тип)	Допустимая нагрузка
Реле электромагнитные	10 А при напряжении не более 220 В
Оптопары симисторные	1,5А при напряжении не более 400 В

### 3 УСТРОЙСТВО И РАБОТА ИЗДЕЛИЯ

#### 3.1. Функциональная схема

Функциональная схема прибора приведена на рисунке 1.

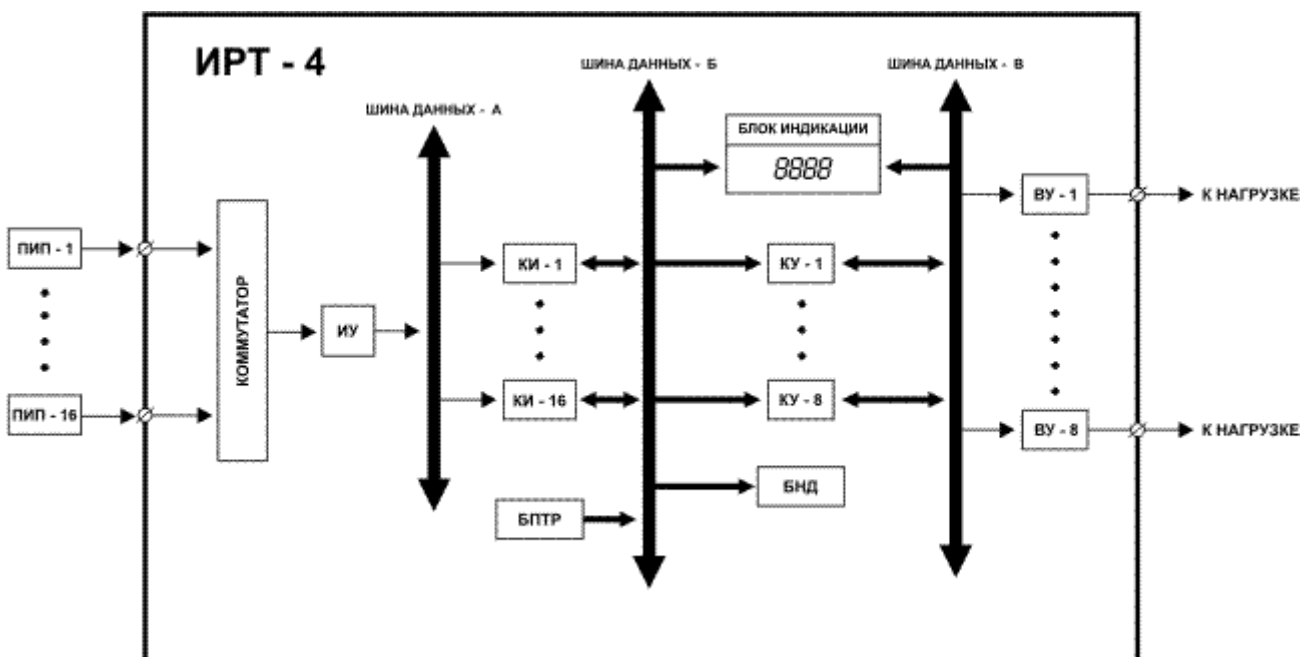


Рисунок 1 Функциональная схема прибора ИРТ-4/16

**ПИП-1 - ПИП-16** – первичные измерительные преобразователи (датчики), предназначенные для преобразования измеряемого параметра (температуры) в напряжение или сопротивление;

**Коммутатор** – устройство, предназначенное для подключения первичного измерительного преобразователя к измерительному устройству при циклическом опросе первичных измерительных преобразователей измерительным устройством;

**ИУ** – измерительное устройство, предназначенное для преобразования электрического сигнала с первичного измерительного преобразователя в цифровое значение;

**Шина данных - А**, предназначена для передачи цифровой информации от измерительного устройства к каналам измерения;

**КИ-1 - КИ-16** – каналы измерения, предназначены для цифровой обработки информации, поступающей с измерительного устройства: вычисления измеряемого параметра (температуры), сравнения с нижним и верхним порогами измеряемого параметра;

**Шина данных - Б**, предназначена для передачи цифровых значений измеренных параметров (измеренная температура) и состояний компараторов порогов от каналов измерения к каналам управления, блоку индикации, блоку накопления данных; также по этой шине передаются данные о значении регулируемых параметров (стабилизируемая температура) от блока программ терморегулирования к каналам управления, блоку индикации, блоку накопления данных;

**КУ-1 - КУ-8** – каналы управления, предназначены для формирования управления выходными устройствами, вычисления отклонения измеряемого параметра от регулируемого и сравнения с допустимым отклонением;

**Шина данных – В**, предназначена для передачи сигналов управления от каналов управления к выходным устройствам, передачи состояния компаратора превышения допустимого отклонения регулируемого параметра (температуры) от каждого канала управления к остальным каналам управления;

**ВУ-1 - ВУ-8** – выходные устройства, предназначенные для согласования сигналов управления, сформированных каналами управления, с внешним оборудованием, осуществляющим регулирование параметров объекта или контроль его состояния;

**БНД** – блок накопления данных, осуществляет запоминание измеряемых параметров (измеренная температура) поступающих с каналов измерения и регулируемых параметров (стабилизируемая температура) с блока программ терморегулирования;

**БПТР** – блок программ терморегулирования, предназначен для задания изменения во времени (временной диаграммы) регулируемого параметра (стабилизируемой температуры);

**Блок индикации**, предназначен для отображения значений измеренных параметров, регулируемых параметров, настроек, режимов работы прибора.

**Примечание:** В приведенной схеме разбиение на части является условным, так как функции некоторых узлов реализованы программно с помощью микроконтроллера. Более подробное описание работы составных частей прибора приведено ниже. При рассмотрении работы прибора в качестве входных параметров используется температура объекта, однако все изложенное ниже в равной мере относится и к другим технологическим величинам (давлению, уровню и т.п.).

### **3.2. Работа составных частей схемы**

#### **3.2.1. Первичные измерительные преобразователи**

Первичные измерительные преобразователи (датчики) предназначены для контроля физических параметров объекта (температуры, давления, расхода и т.п.). Первичные измерительные преобразователи выполняют первичное преобразование измеряемой физической величины в электрический сигнал (ток, напряжение), пригодный для последующей обработки.

В качестве входных датчиков прибора могут быть использованы:

- термопреобразователи сопротивления;
- термопары (преобразователи термоэлектрические);
- активные преобразователи с выходным аналоговым сигналом в виде постоянного напряжения или тока.

**3.2.1.1.** Термопреобразователи сопротивления (ТС) применяются, как правило, для контроля температуры объекта или окружающей среды в месте установки датчика. Принцип действия таких датчиков основан на существовании у ряда металлов воспроизводимой и стабильной зависимости величины их активного сопротивления от температуры. В качестве материала для изготовления ТС в промышленности чаще всего используется специально обработанная медная (для датчиков ТСМ) или платиновая (для датчиков ТСП) проволока. Прибор может быть использован для работы с различными типами ТС, перечень которых приведен в таблице 3.

Соответствие между активным сопротивлением ТС и их температурой определяются номинальными статическими характеристиками (НСХ), стандартизованными в ГОСТ 6651-2009. Основными параметрами НСХ являются: сопротивление датчика  $R_0$ , измеренное при температуре  $0^\circ\text{C}$ , и температурный коэффициент сопротивления  $W_{100}$ , определяемый как отношение сопротивления датчика, измеренное при температуре  $100^\circ\text{C}$ , к его сопротивлению, измеренному при  $0^\circ\text{C}$ . Прибор содержит описание НСХ термопреобразователей сопротивления, указанных в таблице 2. По заказу потребителя могут быть добавлены НСХ других (не указанных в таблице 2) термопреобразователей сопротивления.

Во избежание влияния сопротивлений соединительных проводов на результаты измерения температуры, подключение датчика к прибору следует производить по четырехпроводной схеме, приведенной на рисунок 2. Данная схема рекомендуется к применению, так как позволяет также минимизировать помехи от питающей сети переменного тока и промышленного оборудования. При такой схеме одна пара проводов используется для передачи тока по ТС, а другая для снятия напряжения с ТС. Симметрии сопротивления соединительных проводов не требуется.



Рисунок 2 Четырехпроводная схема

Для подключения датчика может быть применена и трехпроводная схема, показанная на рисунке 3. При такой схеме к одному из выводов ТС подключаются одновременно два провода, соединяющих его с прибором, а к другому выводу третий соединительный провод. Для полной компенсации влияния соединительных проводов на результаты измерений, необходимо, чтобы сопротивления соединительных проводов были одинаковы.



Рисунок 3 Трехпроводная схема подключения ТС

В некоторых случаях возникает необходимость подключения ТС по двухпроводной схеме, например, с целью использования уже имеющихся на объекте линий связи. Такая схема соединения также может быть использована, если вносимая ошибка, создаваемая соединительными проводами, в несколько раз меньше допустимой погрешности измерения или при условии учета сопротивления соединительных проводов в НСХ первичного измерительного преобразователя. Двухпроводная схема подключения показана на рисунке 4.

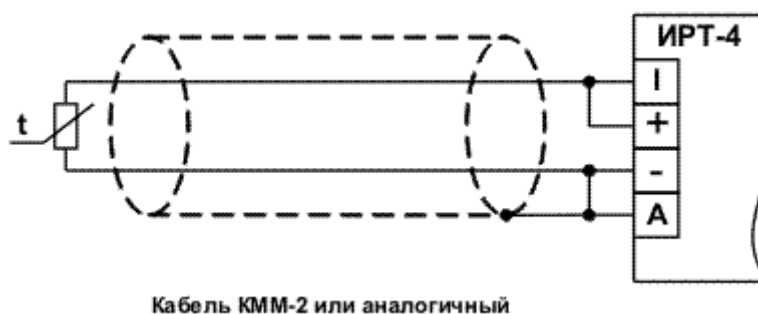


Рисунок 4 Двухпроводная схема подключения ТС

**Примечание** - При большой длине соединительного кабеля, применение трехпроводной или двухпроводной схемы не рекомендуется в виду того, что данные схемы не имеют симметричной линии связи с входным дифференциальным усилителем прибора, что приводит к низкой помехозащищенности данных схем.

Для работы с прибором могут быть использованы различные типы ТС, перечень которых приведен в таблице 4.



**ВНИМАНИЕ!** Не допускается заземление или подключение к металлическим элементам конструкции измерительного зонда (датчика) экранирующей оплетки соединительного кабеля, подключенной к точке “А” прибора.

**3.2.1.2.** Термоэлектрические преобразователи (термопары) также как и термопреобразователи сопротивления применяются для контроля температуры. Принцип действия термопар основан на эффекте Зеебека, в соответствии с которым нагревание (охлаждение) точки соединения двух разнородных проводников, вызывает на противоположных концах проводников появление электродвижущей силы, получившей название "ТермоЭДС". Величина ТермоЭДС определяется химическим составом проводников и температурой нагрева. Точка соединения разнородных проводников называется рабочим спаем термопары, а их концы "холодным" спаем. Рабочий спай термопары располагается в месте, выбранном для контроля температуры, а холодные спаи подключаются к измерительному прибору. Соответствие между ТермоЭДС и температурой рабочего спаи при температуре холодного спаи 0°C определяется номинальными статическими характеристиками (НСХ), стандартизованными в ГОСТ Р 585.2001. Вследствие того, что ТермоЭДС термопары зависит не только от температуры рабочего спаи, но также и от температуры ее холодных спаев, для измерения фактической температуры рабочего спаи термопары необходимо измерять еще и температуру холодного спаи. Измерение температуры холодного спаи термопары должно производиться в месте подключения термопары к соединительному кабелю с помощью термопреобразователя сопротивления. В этом случае на каждую термопару выделяется по два канала измерения прибора. Такой способ измерения температуры позволяет получить максимально возможную точность. Схема подключения приведена на рисунке 5.

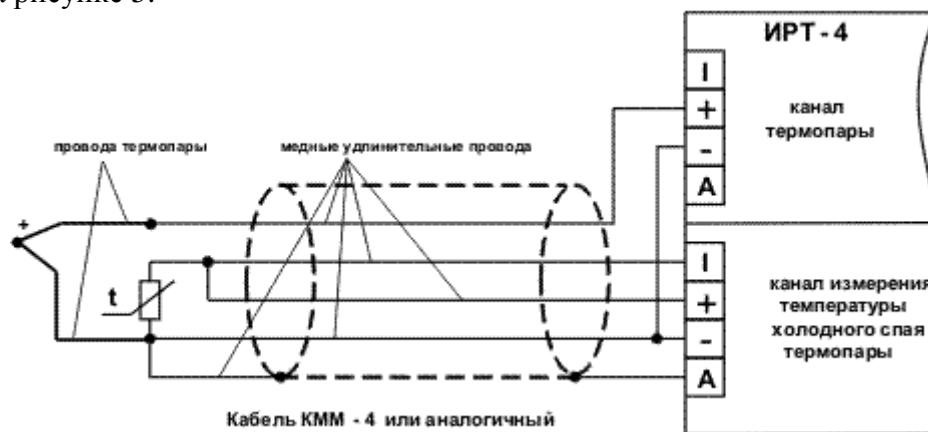
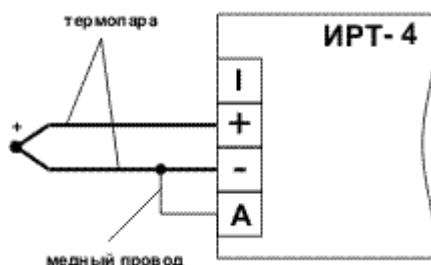


Рисунок 5 Подключение термопары с помощью удлинительных проводов

Также возможно применение одного термопреобразователя сопротивления для измерения температуры холодного спаи группы термопар, если различие температур холодных спаев в несколько раз меньше допустимой погрешности измерения температуры. В этом случае в приборе выделяется один канал измерения температуры холодного спаи на всю группу термопар. Схема подключения термопреобразователя сопротивления указана в разделе 3.2.1.1 "Термопреобразователи сопротивления", а схема подключения термопары приведена на рисунке 6.



### Рисунок 6 Прямое подключение термопары

Если изменение температуры холодного спая термопары в несколько раз меньше максимально допустимой погрешности измерения температуры или термопара нечувствительна к изменению температуры холодного спая в диапазоне возможных температур ее холодного спая (термопара ТПР(В) в диапазоне от 0°C до 50°C), то можно отказаться от измерения температуры холодного спая. В этом случае температура холодного спая считается постоянной и задается установкой параметра **СJt** -“Температура холодного спая термопары” соответствующего канала измерения. Схема подключения термопары для этого случая представлена на рисунке 6.

**ВНИМАНИЕ!** Для работы с прибором могут быть использованы только термопары с изолированными и незаземленными рабочими спаями, так как отрицательные выводы их холодных спаев объединяются между собой на входе прибора.

Для работы с прибором могут быть использованы различные типы термопар, перечень которых приведен в таблице 2.

**3.2.1.3.** Активные преобразователи с выходным аналоговым сигналом применяются в соответствии с назначением датчика для контроля таких физических параметров как давление, температура, расход, уровень и т.п. Выходными сигналами таких датчиков могут быть как изменяющееся по линейному закону напряжение постоянного тока, так и величина самого тока. Перечень обрабатываемых прибором аналоговых сигналов приведен в таблице 2.

Питание активных датчиков осуществляется от внешнего источника. Подключение датчиков с выходным сигналом в виде постоянного напряжения осуществляется непосредственно к входным контактам прибора, а датчиков с выходным сигналом в виде тока осуществляется только после установки шунтирующего резистора сопротивлением 100 Ом  $\pm 0,1\%$ . В качестве шунта рекомендуется использовать высокостабильные резисторы с минимальным значением температурного коэффициента сопротивления, например, типа С2 29В.

Схема подключения активного датчика с выходным сигналом по напряжению приведена на рисунке 7, а с токовым выходом на рисунке 8.

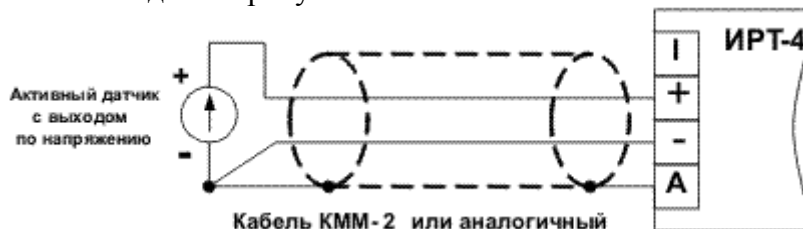


Рисунок 7 Подключение активного датчика с выходом по напряжению

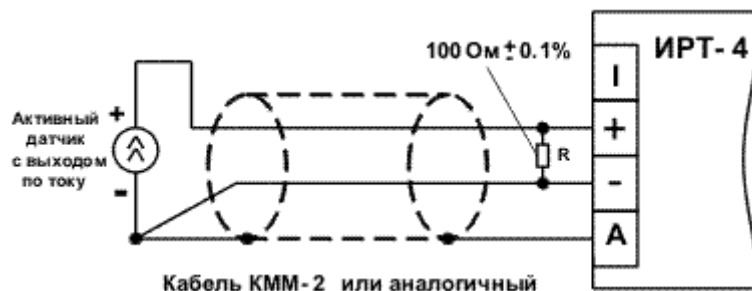


Рисунок 8 Подключение активного датчика с унифицированным токовым выходом

**ВНИМАНИЕ!** При использовании активных датчиков следует иметь в виду, что "минусовые" выводы их выходных сигналов объединяются между собой в приборе.

**ВНИМАНИЕ!** Как отмечалось ранее, прибор может быть использован для работы с различными типами датчиков, указанных в таблице 2. Прибор может быть сконфигурирован на любую комбинацию датчиков, схем подключения датчиков, поэтому подключение датчиков к прибору должно производиться в строгом соответствии с конфигурацией прибора. Конфигурирование прибора под необходимый набор датчиков, схем подключения, измерения температур холодных спаев термопар производится на предприятии – изготовителем по заявке потребителя.

### **3.2.2. Измерение параметров объекта**

Прибор осуществляет измерение параметров объекта (температуры, давления, уровня и пр.) с помощью первичного измерительного преобразователя (датчика), который преобразует параметр объекта в электрический сигнал, пригодный для последующей обработки. Первичные измерительные преобразователи подключаются к коммутатору. Измерительное устройство последовательно через коммутатор опрашивает все 16 входов прибора. Ориентировочное время опроса всех входов 1,4 с. В процессе опроса входов измерительное устройство производит преобразование аналогового электрического сигнала в цифровое значение. Измерительное устройство имеет симметричный дифференциальный вход по напряжению, подключающийся коммутатором к клеммам прибора “+” и “-”. Применение симметричного дифференциального входа позволяет выделить полезный сигнал и ослабить синфазную помеху в тысячи и более раз. Для реализации данного свойства прибора необходимо строгое соблюдение схем подключения первичных измерительных преобразователей. Для подключения термопреобразователей сопротивления рекомендуется четырехпроводная схема, а для термопар и активных датчиков - любая из приведенных схем в разделе 3.2.1 “Первичные измерительные преобразователи”.

Цифровое значение электрического параметра соответствующего входа передается в канал измерения с тем же номером. Все каналы измерения идентичны. В канале измерения выполняется вычисление температуры (давления, уровня и пр.) по номинальной статической характеристике (НСХ) датчика. Далее вычисленная температура обрабатывается цифровым ФНЧ (фильтр низкой частоты), выходной сигнал которого считается измеренной температурой. Для вычисления температуры рабочего спая термопары также необходимо значение температуры холодного спая термопары, которое берется из другого канала измерения, выполняющего измерение этой температуры, или из параметра “температура холодного спая термопары” данного канала. Конфигурирование прибора под необходимый набор датчиков, схем включения датчиков, измерение температур холодных спаев термопар производится на предприятии – изготовителе по заявке потребителя.

Также в канале измерения производится сравнение измеренной температуры с верхним и нижним значениями порогов, компаратором верхнего порога и компаратором нижнего порога соответственно.

### **3.2.3. Регулирование параметров объекта и контроль его состояния**

С каналов измерения значения измеренной температуры (давления, уровня и пр.) и значения выходов компараторов порогов поступают по шине данных “Б” в каналы управления. По этой же шине данных из блока программ терморегулирования (регулирования давления, уровня и пр.) в каналы управления поступают текущие значения регулируемых параметров (стабилизируемая температура). Канал управления содержит конфигурируемую логику формирования сигнала управления, стабилизатор температуры, компаратор превышения допустимого отклонения (диапазона) измеренной температуры от стабилизируемой (регулируемой). Все каналы управления идентичны, и каждый канал имеет свои индивидуальные настройки.

Канал управления может быть сконфигурирован для:

а) регулирования (стабилизации) температуры;

б) контроля температуры объекта (нескольких объектов одновременно) по порогам, контроля регулирования (стабилизации) температуры в других каналах управления. Выполняемая каналом управления функция определяется параметром **drtp** – “Тип управления канала управления”.

Регулирование параметров объекта

Если канал управления сконфигурирован для регулирования (стабилизации) температуры, то сигнал управления блока управления формируется стабилизатором температуры. Входными параметрами стабилизатора температуры являются измеренная температура одного из каналов измерения и стабилизируемая температура, поступающая с блока программ терморегулирования. Номер канала измерения, выходная температура которого используется стабилизатором, задается параметром **Ch** канала управления. Стабилизатор формирует управление исполнительными устройствами таким образом, чтобы значение измеренной температуры было как можно ближе к значению стабилизируемой температуры. В приборе реализована пороговая стабилизация с гистерезисом, значение параметра **drtp = hyst**. Диаграмма, поясняющая принцип работы в случае управления нагревателем, приведена на рисунке 9, а в случае управления охладителем, на рисунке 10.

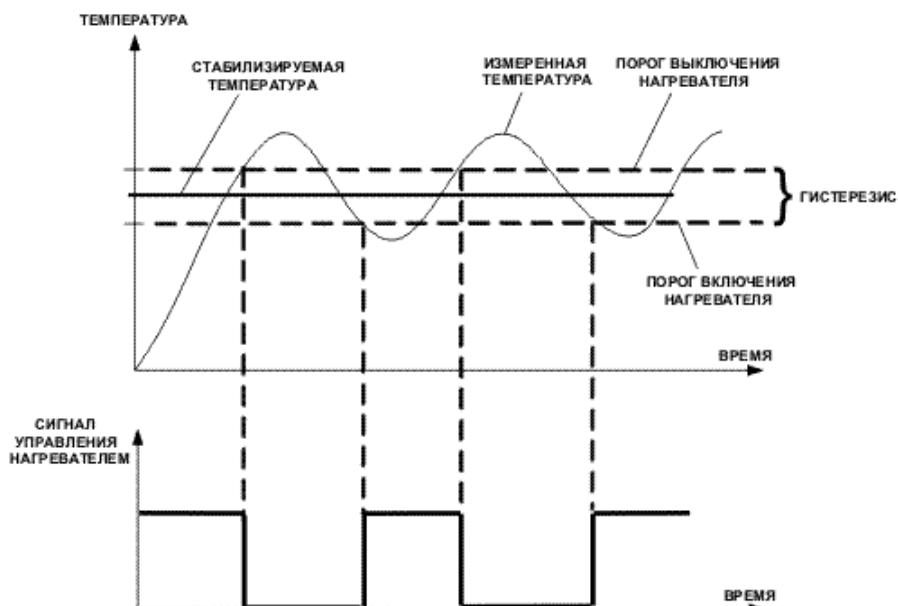


Рисунок 9 Диаграмма работа стабилизаторов температуры с гистерезисом в случае управления нагревателем

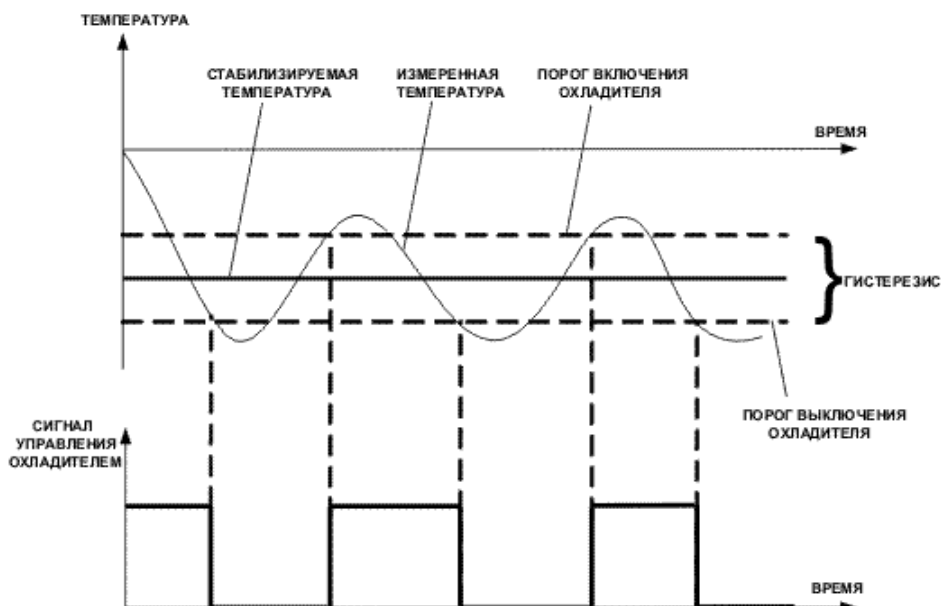


Рисунок 10 Диаграмма работа стабилизаторов температуры с гистерезисом  
в случае управления охладителем

Нагрев / охлаждение задается параметром **htCL**, нагрев: **htCL = hEAt**, охлаждение: **htCL = CoolL**.

Одновременно с осуществлением регулирования (стабилизации) температуры, канал управления оценивает расхождение измеренной и стабилизируемой температур с помощью компаратора превышения допустимого отклонения. Диаграмма работы компаратора представлена на рисунке 11.

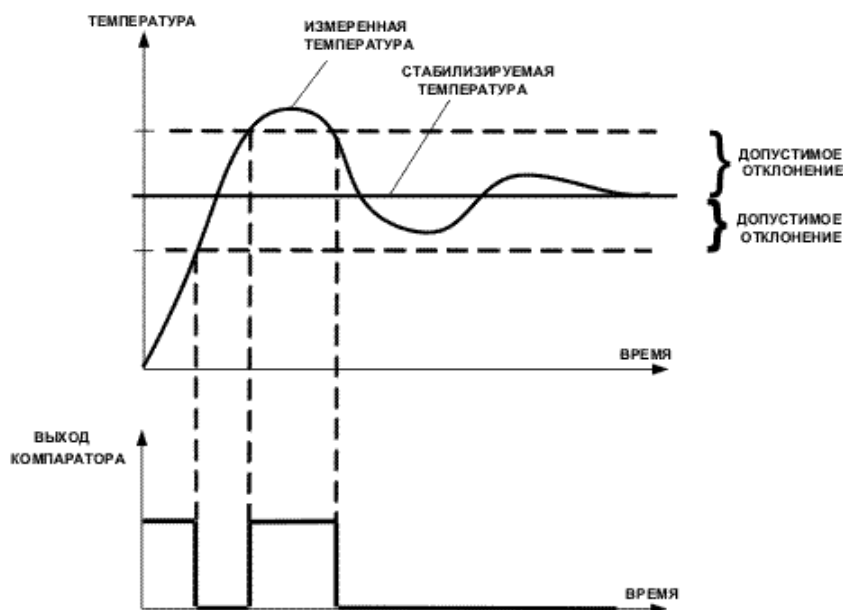


Рисунок 11 Диаграмма работа компаратора допустимого отклонения

Если расхождение температур превышает допустимое, то компаратор превышения допустимого отклонения формирует сигнал “Превышение допустимого отклонения”. Выходной сигнал компаратора может быть использован другим каналом управления, который осуществляет контроль состояния объекта. Величина допустимого отклонения задается параметром **drFt** канала управления.

### 3.2.3.1. Контроль состояния объекта

Контроль температуры объекта может осуществляется по порогам и/или по отклонению температуры объекта от заданной температуры. Контроль по порогам выполняется с помощью компараторов верхнего и нижнего порогов каналов измерения. В этом случае в канале управления задается, какие пороги и каких каналов измерения контролировать, например: НП – контроль по нижним порогам, ВП – контроль по верхним порогам. Диаграмма работы компаратора верхнего порога представлена на рисунке 12, а диаграмма работы компаратора нижнего порога представлена на рисунке 13.

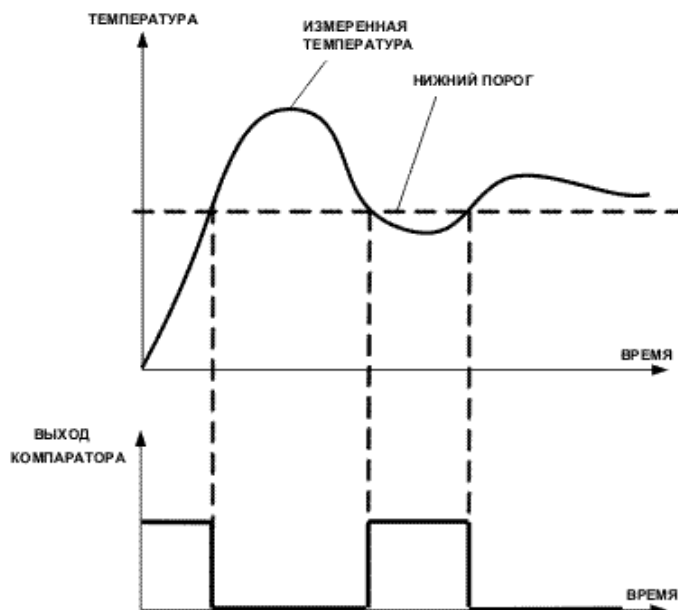


Рисунок 12 Диаграмма работа компаратора нижнего порога

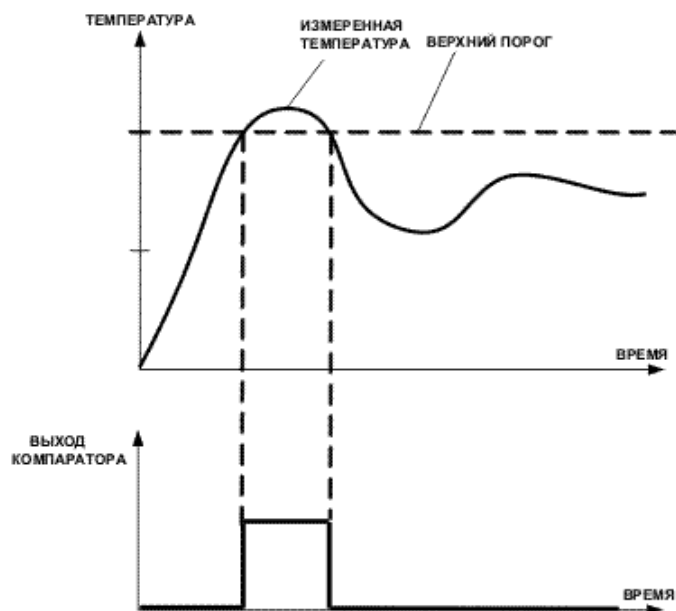


Рисунок 13 Диаграмма работа компаратора верхнего порога

Значения порогов задаются параметрами: **ВП** – значение верхнего порога, **НП** – значение нижнего порога канала измерения.

Контроль отклонения температуры от заданной осуществляется с помощью компараторов превышения допустимого отклонения, находящихся в тех же контролируемых каналах управления. В канале управления, предназначенном для контроля, задается, какие из других каналов управления, предназначенных для стабилизации, контролировать. Контроль по превышению допустимого отклонения задается параметром **Or** – канала управления.

Для контроля состояния в приборе предусмотрены следующие типы логического управления: **L-P**, **L-U**, **L-AL**. Логическое управление **L-P** применяется для сигнализации о том, что контролируемая температура находится внутри заданного диапазона, и нет неисправностей. Логическое управление **L-U** применяется для сигнализации о том, что контролируемая температура находится вне заданного диапазона, и нет неисправностей. Логическое управление, **L-AL** применяется для сигнализации о том, что контролируемая температура

находится вне заданного диапазона или возникли неисправности. Логическое управление **L-AL** предназначено для сигнализации аварии.

Диапазон может быть задан двумя способами. Первый способ – задание диапазона с помощью величины стабилизируемой температуры и допустимого отклонения. В этом случае нижняя граница диапазона: стабилизируемая температура минус допустимое отклонение, а верхняя - стабилизируемая температура плюс допустимое отклонение. Такое задание используется в каналах управления. При этом, если меняется во времени значение стабилизируемой температуры, то так же смещаются границы диапазона, а ширина диапазона остается неизменной. Этот способ задания диапазона особенно удобен для контроля температуры объекта при регулировании температуры во времени по заданной программе. Второй способ задания диапазона – задание с помощью порогов, которые и являются границами диапазона. Диапазон ограничен сверху, если проводится контроль по верхнему порогу, ограничен снизу, если проводится контроль по нижнему порогу, или ограничен одновременно и снизу и сверху, если проводится контроль по обоим порогам. Такой способ задания диапазона применяется в каналах измерения. Как отмечалось ранее, канал управления может быть сконфигурирован для контроля любых порогов в любых каналах измерения. Один канал управления одновременно может контролировать 16 верхних порогов каналов измерения, 16 нижних порогов каналов измерения, 7 сигналов “Превышение допустимого отклонения” каналов управления.

#### 3.2.4. Выходные устройства

Выходные устройства предназначены для согласования сигналов управления, сформированных каналами управления, с внешним оборудованием, осуществляющим регулирование параметров объекта или контроль его состояния.

В зависимости от модификации прибора в качестве выходных устройств могут быть установлены либо реле, либо оптосимисторы. Все выходные устройства прибора, вне зависимости от модификации, имеют гальваническую развязку. Управление внешними исполнительными устройствами может осуществляться непосредственно от выходных устройств прибора, если коммутируемое напряжение и ток не превышают значений, указанных в таблице 3

. В случае превышения максимально допустимого напряжения или тока, управление должно осуществляться через более мощные, по коммутационной способности, управляющие пусковые элементы (силовые пускатели, контакторы, тиристоры, симисторы и т.п.). Если коммутируемая прибором нагрузка имеет индуктивный характер, то необходимо ограничивать выбросы напряжения, возникающие при размыкании управляющей цепи, демпфирующей RC цепочкой, рисунок 14.

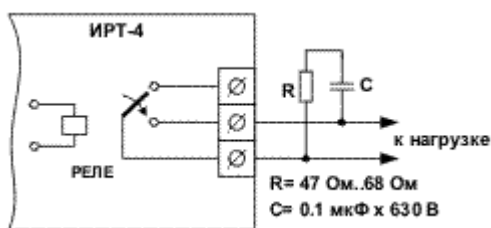


Рисунок 14 Подключение выходных устройств с реле

Схема подключения силового симистора приведена на рисунке 15, а силовых тиристоров - на рисунке 16.

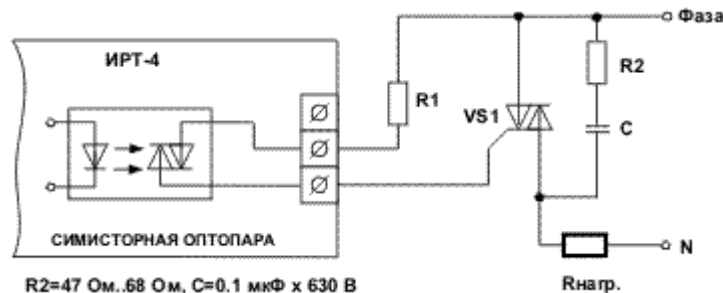


Рисунок 15 Подключение выходных устройств с оптосимисторами

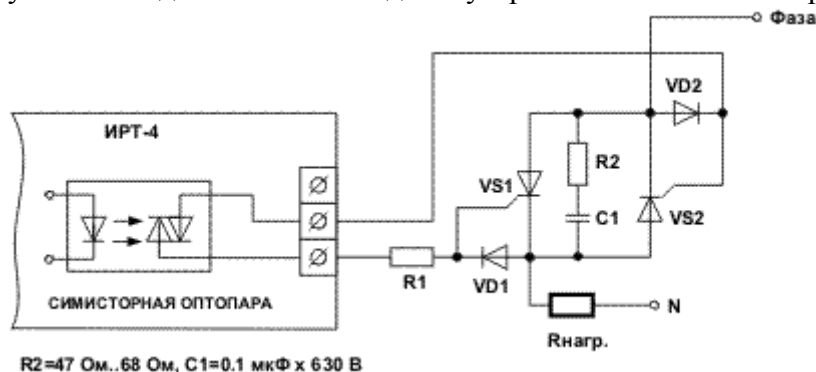


Рисунок 16 Подключение выходных устройств с использованием силовых тиристоров

### 3.2.5. Аварийная и предупредительная сигнализация

В процессе работы прибор выполняет контроль состояния первичных измерительных преобразователей и ошибок в работе прибора. В случае обнаружения неисправности прибора, прибор выключает все исполнительные устройства, кроме тех, которые подключены к каналам управления, использующихся для сигнализации аварии, на индикаторе прибора появляется сообщение о неисправности. Если обнаружена неисправность первичного измерительного преобразователя, прибор выключает все исполнительные устройства, связанные с неисправным каналом измерения, и выводит сообщение об ошибке на индикатор в том канале измерения, где она возникла. В приборе предусмотрен общий индикатор состояния: “Режим”. При нормальном функционировании прибора индикатор “Режим” светится постоянно, а в случае обнаружения любой ошибки или неисправности индикатор “Режим” мигает. Если возникает необходимость использовать внешнюю сигнализацию, ее можно подключить к любому устройству управления и сконфигурировать канал управления для логического управления **L-AL**, параметр **drtp**. Одновременно с контролем неисправностей может осуществляться предупредительная сигнализация о выходе регулируемых и/или измеряемых параметров за границы диапазонов допустимых значений. Настройка прибора описана в разделе 4.2.3.2. “Контроль состояния объекта” и 6.2.6 “Настройка каналов управления”.

### 3.2.6. Накопление данных

Накопление данных (статистики) осуществляет Блок накопления данных. Блок накопления данных производит сохранение значений измеряемых параметров (измеренная температура) и регулируемых параметров (стабилизируемая температура) в энергонезависимую память прибора. Прибор содержит часы и календарь, что позволяет использовать его в качестве регистратора. Данные о измеренной и стабилизируемой температурах всех каналов, времени, когда было произведено сохранение данных, образуют одну точку статистики. Через 10 секунд после включения прибора, прибор автоматически начинает накопление статистики. Во время работы прибора, точки статистики сохраняются периодически, с заданным интервалом



времени. Каждая точка статистики содержит часы, минуты, секунды, число, месяц, год, когда было произведено сохранение данных точки статистики. Для экономии памяти прибора, сохраняются значения измеренной температуры только тех каналов измерения, которые отмечены “галочкой” в параметрах накопления данных программы “Монитор ИРТ-4”. Меню: “Сервис” -> “Накопление данных” -> “Параметры” -> “Каналы”. Период сохранения точек статистики также устанавливается в программе “Монитор ИРТ-4”. Меню: “Сервис” -> “Накопление данных” -> “Параметры” -> “Период записи”.

### 3.2.7. Программы терморегулирования

Программы терморегулирования предназначены для задания изменения во времени (временной диаграммы) стабилизируемой температуры. Блок программ терморегулирования осуществляет хранение, запуск, выполнение программ терморегулирования. По включению прибора, значение стабилизируемой температуры канала управления определяется параметром **St-t** канала управления. Если запущена программа терморегулирования, то значение стабилизируемой температуры задается программой терморегулирования. По завершению выполнения программы терморегулирования, значение стабилизируемой температуры также определяется параметром **St-t**. Программа терморегулирования задается по точкам. Каждая точка содержит значение стабилизируемой температуры и время от этой точки до следующей. Прибор выполняет линейную интерполяцию значения стабилизируемой температуры между соседними точками программы терморегулирования. Если необходимо циклическое выполнение всей программы терморегулирования или ее участка, в приборе предусмотрена возможность циклического выполнения необходимого участка программы терморегулирования, заданное количество раз. Для каждого канала управления задается свой номер программы терморегулирования. Прибор позволяет задать до восьми программ терморегулирования, каждая из которых может содержать от 2 до 126 точек. Для каждого канала управления может быть запущена программа терморегулирования со своим номером. Программы терморегулирования могут быть запущены вручную, с клавиатуры прибора, или автоматически, в назначенное время. Запуск программ терморегулирования в назначенное время может быть однократный или периодический, каждые сутки. Запуск программы терморегулирования выполняется, если прибор работает в назначенный для запуска момент времени. Выполнение программы терморегулирования может быть остановлено на некоторое время (пауза) или завершено. Управление выполнением программы (программ) терморегулирования осуществляется в режиме “Работа”, с клавиатуры прибора, см. п. 7.1.3 “Управление в режиме РАБОТА”. Одновременно может быть запущено или завершено выполнение одной или группы программ терморегулирования, в зависимости от команды управления и статусов запуска программ терморегулирования для каналов управления. Настройка параметров запуска программ терморегулирования и задание самих программ терморегулирования осуществляется с помощью компьютера, из программы “Монитор ИРТ-4”.

Если во время выполнения программ терморегулирования пропало напряжение питания 220В, то при последующем восстановлении питания, прибор анализирует время, в течение которого отсутствовало питание. Если это время превышает, заданное параметром “Время ожидания восстановления питания”, то прибор прекращает выполнение программ терморегулирования. Настройка параметра “Время ожидания восстановления питания” также осуществляется с помощью компьютера, из программы “Монитор ИРТ-4”.

### 3.3. Конструкция прибора

Прибор выпускается в пластмассовом корпусе, предназначенном для установки на горизонтальную поверхность или монтажа на вертикальную плоскость щита управления. Корпус прибора состоит из верхней и нижней крышек, передней и задней панелей. Крепление прибора к щиту управления выполняется с помощью уголков, закрепленных на верхней и нижней крышках корпуса прибора. Верхняя и нижняя крышки соединяются между собой четырьмя винтами. Для обеспечения отвода тепла, выделяющегося при работе прибора, на верхней крышке прибора, предусмотрены вентиляционные отверстия прямоугольной формы. Внутри корпуса размещены три платы, на которых располагаются элементы прибора. Соединение плат осуществляется при помощи плоских кабелей, заканчивающихся разъемами.

#### 3.3.1. Передняя панель прибора

Передняя панель прибора представлена на рисунке 17.



Рисунок 17 Передняя панель прибора

На передней панели расположены органы управления и индикации. Для индикации используются цифровые (семисегментные) и одиночные светодиодные индикаторы. Цифровые индикаторы служат для отображения текущей информации о параметрах и режимах работы прибора. Группа индикаторов “Исполнительные устройства” предназначена для отображения состояния исполнительных устройств. Для каждого исполнительного устройства выделен отдельный индикатор с тем же номером. Светящийся индикатор исполнительного устройства свидетельствует о том, что в данный момент времени исполнительное устройство соответствующего канала управления включено. Индикаторы и предназначены для отображения режима работы индикации прибора в режиме РАБОТА. Светящийся индикатор свидетельствует о циклическом режиме работы индикации, а светящийся индикатор - о статическом. В циклическом режиме работы индикации прибор автоматически по циклу выбирает канал, параметры которого выводятся на индикатор. В статическом режиме индицируемый канал выбирается вручную кнопками  $\uparrow$  и  $\downarrow$  прибора. Индикатор “Режим” служит для отображения нормальной работы прибора. Если обнаружена неисправность прибора или первичных измерительных преобразователей, то индикатор “Режим” мигает. Если один из каналов управления переведен в ручное управление исполнительными устройствами с клавиатуры прибора, то индикатор “Режим” погашен. В нормальном состоянии индикатор “Режим” светится постоянно.

В случае возникновения неисправности прибора на индикатор выводится соответствующее сообщение (см. “Перечень сообщений о неисправностях прибора”). Если возникают ошибки измерения или управления, то соответствующие сообщения об ошибках выводятся при индикации тех каналов, где они возникли (см. п. 7.1.4 “Обработка и индикация ошибок в режиме РАБОТА”).

Управление прибором осуществляется с помощью четырех кнопок “Проги”, “Выбора”,  $\downarrow$  и  $\uparrow$ , расположенных на передней панели прибора (см. рисунок 17). В режиме “Работа” при нажатии кнопки “Проги” в течение 2 с прибор переходит в режим “Настройка прибора”. Возврат в режим “Работа” также осуществляется при нажатии кнопки “Проги” в течение 2 с.

Кратковременное нажатие кнопки “Прог” приводит к возврату к предыдущему пункту меню индикации. Функциональное назначение кнопок “Выбор”,  $\nabla$  и  $\wedge$  зависит от режима работы прибора и описывается далее в разделе 6 “Режимы работы прибора”.

### 3.3.2. Задняя панель прибора

Прибор выпускается в трех исполнениях: “Измеритель”, “Измеритель – регулятор с выходными реле”, “Измеритель – регулятор с выходными оптосимисторами”. Задняя панель для разных модификаций прибора представлена на рисунках 18, 19, 20.

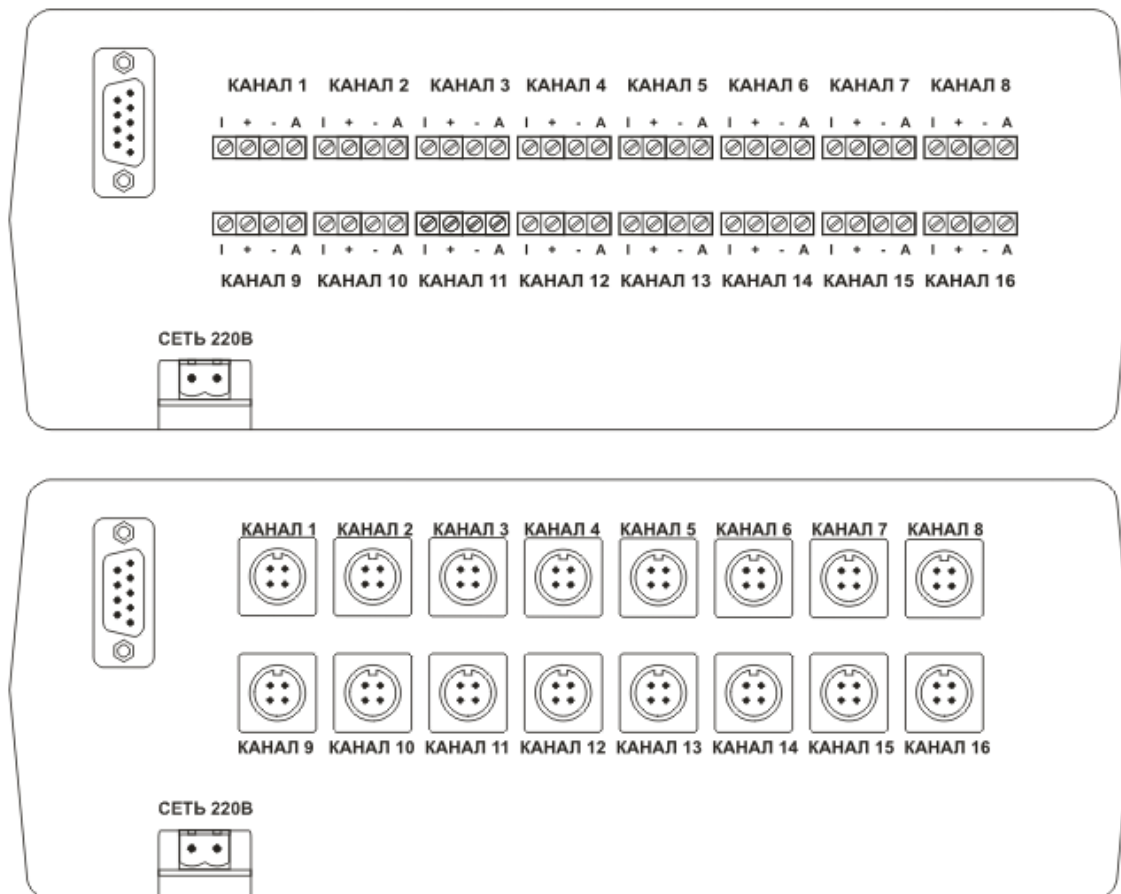


Рисунок 18 Исполнение “Измеритель”,

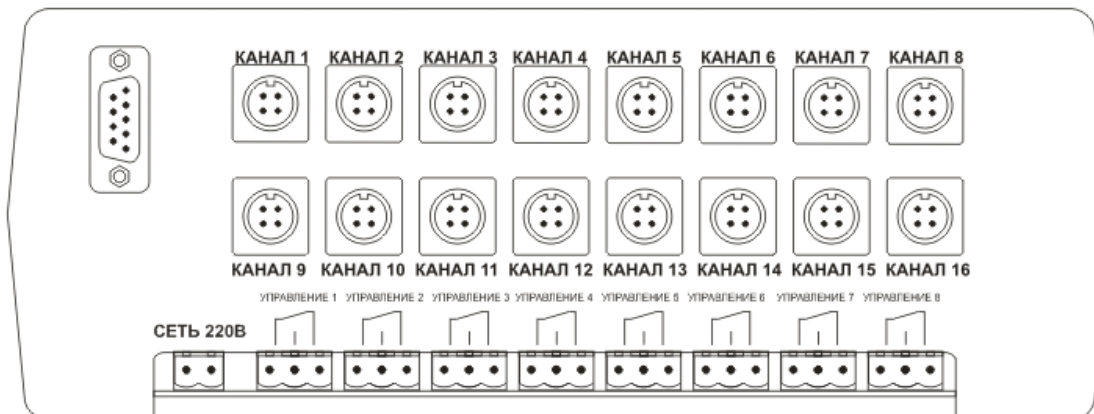
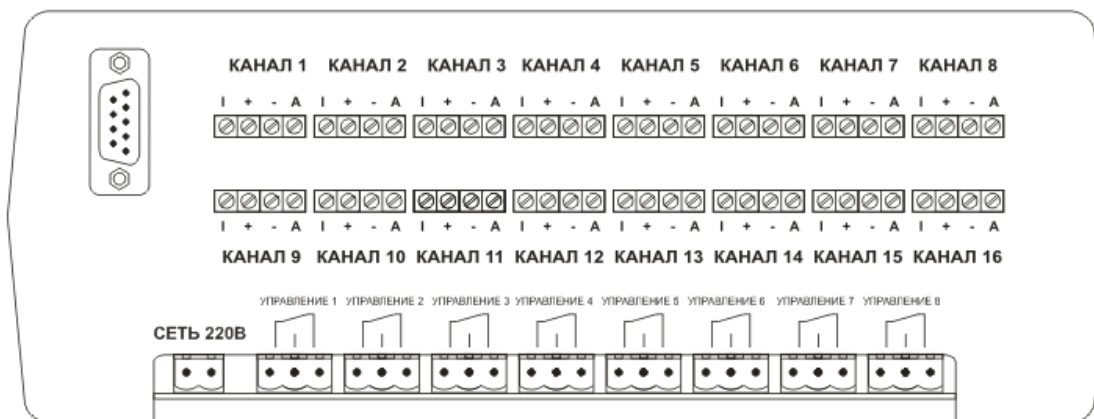


Рисунок 19 Исполнение “Измеритель – регулятор с выходными реле”

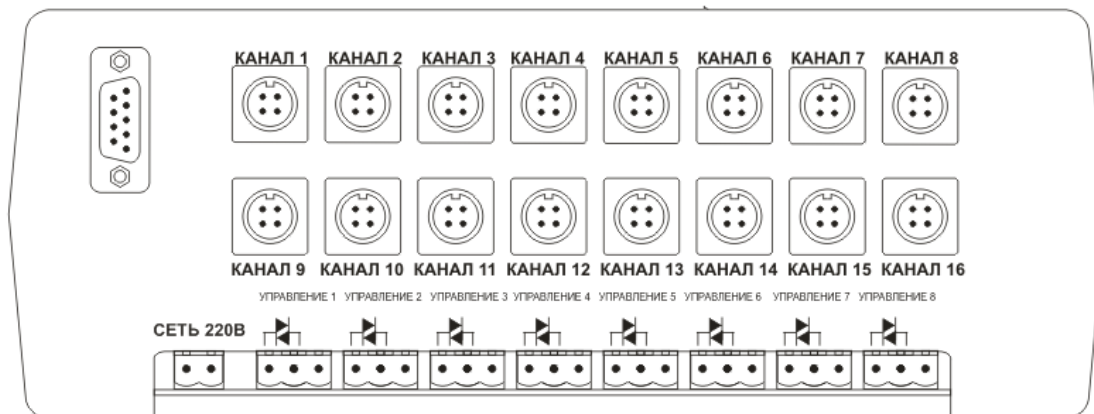
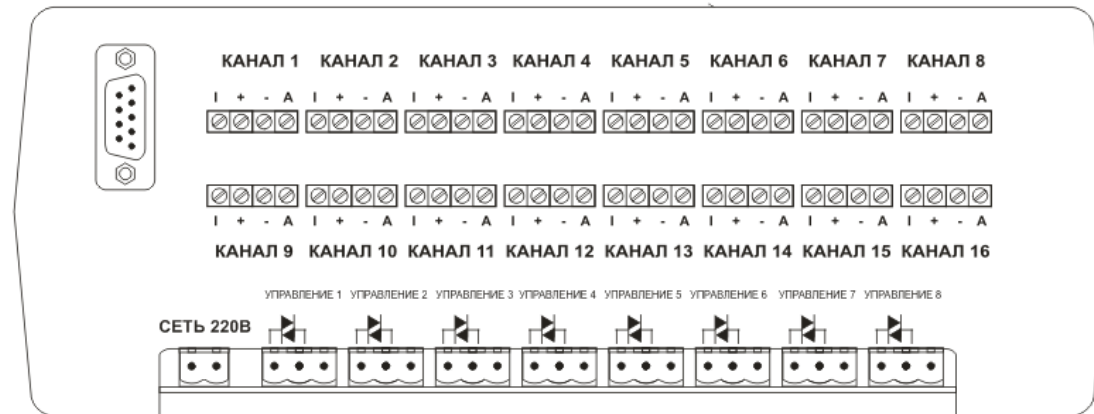


Рисунок 20 Исполнение “Измеритель – регулятор с выходными оптосимисторами”.

На задней панели прибора расположены клеммы под винт для подключения первичных измерительных преобразователей (датчиков), разъем для подключения прибора к компьютеру, разъем для подключения к сети питания 220В, разъемы для подключения исполнительных устройств (нагрузок). Клеммы под винт или разъемы, цокалевка которых показана на рисунке 21, для подключения первичных измерительных преобразователей имеют обозначение: “Г”, “+”, “-”, “А”, и номера канала измерения с “Канал 1” по “Канал 16”. Разъем для подключения прибора к компьютеру имеет обозначение “RS - 232 / RS -485”. Подключение сети питания 220В выполняется с помощью ответной части двухконтактного разъема, обозначенного “Сеть 220В”. Подключение каждого исполнительного устройства выполняется с помощью ответной части трехконтактного разъема, имеющего обозначение управления и номера канала управления: “Управление 1” .. “Управление 8”. Ответные части двухконтактного и трехконтактных разъемов также имеют клеммы под винт.

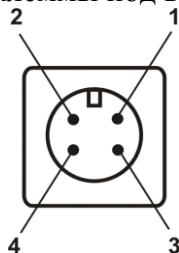


Рисунок 21 Разъем подключения преобразователей

- 1 – “Г”
- 2 – “+”
- 3 – “-”
- 4 – “А”

**Примечание** - На задней панели прибора, имеющего модификацию “Измеритель”, разъемы для подключения исполнительных устройств отсутствуют.

## 4 УКАЗАНИЕ МЕР БЕЗОПАСНОСТИ

- 4.1. Прибор относится к классу защиты 0 по ГОСТ 12.2.007.0 -75.
- 4.2. При эксплуатации и техническом обслуживании необходимо соблюдать требования ГОСТ 12.3.019-80, "Правила технической эксплуатации электроустановок потребителей", "Правила техники безопасности при эксплуатации электроустановок потребителей".
- 4.3. На открытых контактах клемм прибора при эксплуатации присутствует напряжение 220 В, 50 Гц, опасное для человеческой жизни. Установку прибора следует производить на специализированных щитах, доступ внутрь которых разрешен только квалифицированным специалистам.
- 4.4. Любые подключения к прибору и работы по его техническому обслуживанию производить только при отключенном питании прибора и с отключенными исполнительными устройствами.

## 5 МОНТАЖ ПРИБОРА НА ОБЪЕКТЕ

### 5.1. Установка прибора на щите управления

5.1.1. Подготовить на щите управления посадочное место для установки прибора в соответствии данными, приведенными в Приложении Б. При размещении прибора необходимо учесть, что в корпусе прибора имеются вентиляционные отверстия, поэтому конструкция щита управления должна обеспечивать защиту прибора от попадания в него влаги, грязи и посторонних предметов.

**5.1.2.** При размещении прибора следует помнить, что на открытых контактах его клемм в период эксплуатации присутствует напряжение 220 В, 50 Гц, опасное для человеческой жизни. Прибор следует устанавливать на специализированных щитах, доступ внутрь которых разрешен только квалифицированным специалистам.

**5.1.3.** Смонтировать прибор на щите управления, используя для его крепления уголки, закрепленные на верхней и нижней крышках корпуса прибора.

## **5.2. Подключение первичных измерительных преобразователей**

Подключение первичных измерительных преобразователей (датчиков) должно производиться экранированным кабелем согласно схемам подключения и рекомендациям, изложенным в п.4.2.1 “Первичные измерительные преобразователи”. Длина линии связи в четырехпроводной схеме подключения не должна превышать 500 м.

В остальных схемах подключения длина линии связи должна быть не более 100 м. Сопротивление каждого провода линии связи в трехпроводной схеме подключения термопреобразователя сопротивления не должно превышать 20 Ом, а разница сопротивлений проводов должна быть не более 0,05% от минимального сопротивления ТС в рабочем диапазоне температур. Для подключения термоэлектрических преобразователей (термопар) удлинительные компенсационные провода не требуются, если температура холодного спая измеряется в месте подключения кабеля связи к термопаре.

**ВНИМАНИЕ!** Не допускается заземление или подключение к металлическим элементам конструкции измерительного зонда (датчика) экранирующей оплетки соединительного кабеля, подключенной к точке “А” прибора.

## **5.3. Подключение прибора к компьютеру**

Подключение прибора к компьютеру осуществляется одним из двух способов:

- а) непосредственное подключение по интерфейсу RS-232;
- б) подключение по интерфейсу RS-485 с помощью преобразователя интерфейсов ПИ-1.

Для соединения необходимо использовать экранированный кабель КММ-2 или аналогичный. Разъем прибора и назначение выводов указаны на рисунке 22.

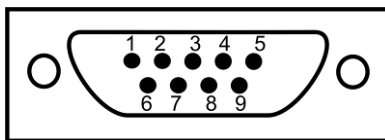


Рисунок 22 Распайка разъема “RS-232/RS-485”

- 1 - сигнал А линии RS-485
- 2 – сигнал RxD линии RS-232
- 3 – сигнал TxD линии RS-232
- 5 – общий (земля) RS-232/RS-485
- 4, 6, 7, 8 – не используются
- 9 – сигнал В линии RS-485

Если длина линии связи прибора с компьютером не превышает 30 м и не требуется объединения приборов в сеть, то подключение можно осуществить по интерфейсу RS-232. Схема подключения приведена на рисунке 23.

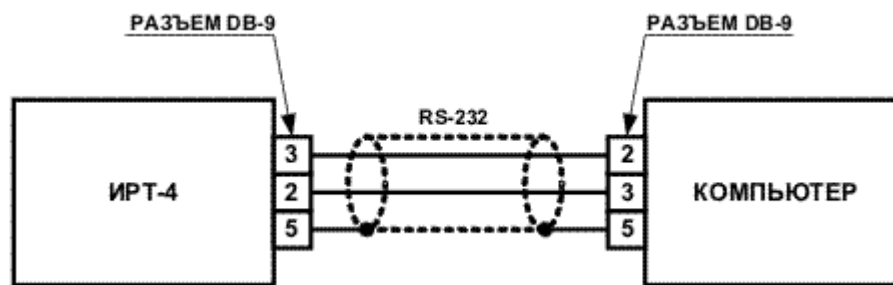


Рисунок 23 Схема подключения по RS-232

В других случаях подключение следует осуществлять с помощью интерфейса RS-485 и преобразователя интерфейсов ПИ-1. Схема подключения представлена на рисунке 24.

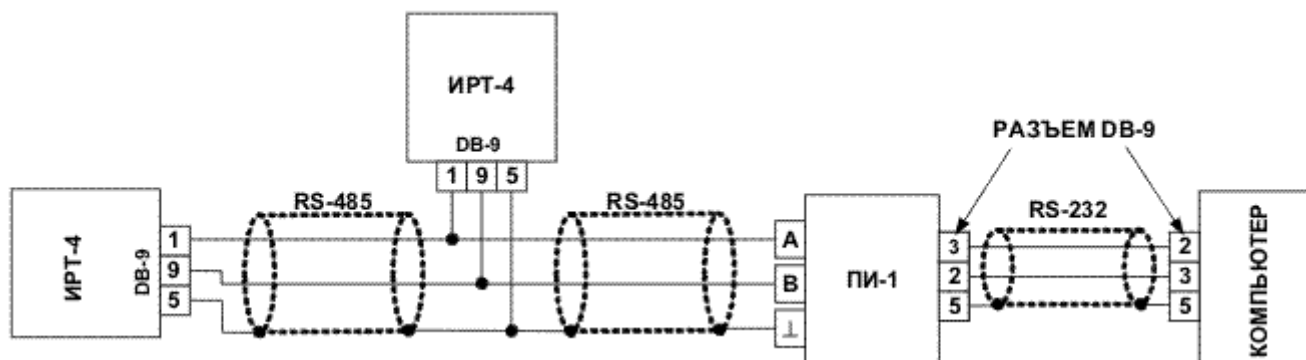


Рисунок 24 Схема подключения по RS-485

Длина линии связи по RS-485 не должна превышать 1000м.

#### 5.4. Подключение сети питания 220В

Питание прибора следует производить от сетевого фидера 220 В, 50 Гц, не связанного непосредственно с питанием мощного силового оборудования. Во внешней цепи рекомендуется установить выключатель питания, обеспечивающий отключение прибора от сети и плавкие предохранители на ток 1А. Питание каких-либо устройств от сетевых контактов прибора запрещается.

#### 5.5. Подключение исполнительных устройств

Подключение исполнительных устройств рекомендуется проводить после конфигурирования и настройки прибора. Подключение каждого исполнительного устройств выполняется с помощью трехконтактного разъема, что позволяет оперативно, при необходимости, отключать исполнительные устройства.

#### 5.6. Рекомендации по монтажу

Для обеспечения надежности электрических соединений рекомендуется использовать кабель с многожильными проводами, концы проводов кабеля залудить. Изоляцию с концов проводов кабеля необходимо снимать на достаточную для подсоединения длину, следя за тем, чтобы оголенная часть провода не выступала за пределы клеммы прибора. Прокладку кабеля связи датчиков с прибором необходимо выполнять на расстоянии не менее 0,5 м от силовых кабелей и не менее 1 м от высокочастотных кабелей, создающих сильные электромагнитные помехи. Рекомендуемое сечение провода для подключения датчиков: 0,12 – 0,35 мм, сети питания 220 В: 0,5 – 0,75 мм, исполнительных устройств: 0,75 – 1,5 мм.

**ВНИМАНИЕ!** Для исключения пробоя входа прибора статическим электричеством экранирующая оплетка кабеля должна подключаться первой.

## 6 РЕЖИМЫ РАБОТЫ ПРИБОРА

Прибор содержит два основных режима: “РАБОТА” и “НАСТРОЙКА”. Независимо от режима работы прибор производит измерение температуры и управление исполнительными устройствами, за исключением случая, когда управление исполнительным устройством осуществляется вручную с клавиатуры прибора. После включения питания прибор последовательно с интервалом 5с выводит на индикатор номер версии программного обеспечения, объем памяти (ПЗУ) статистики, дату, время и далее переходит в режим “РАБОТА”. Диаграмма работы прибора представлена на рисунке 25.

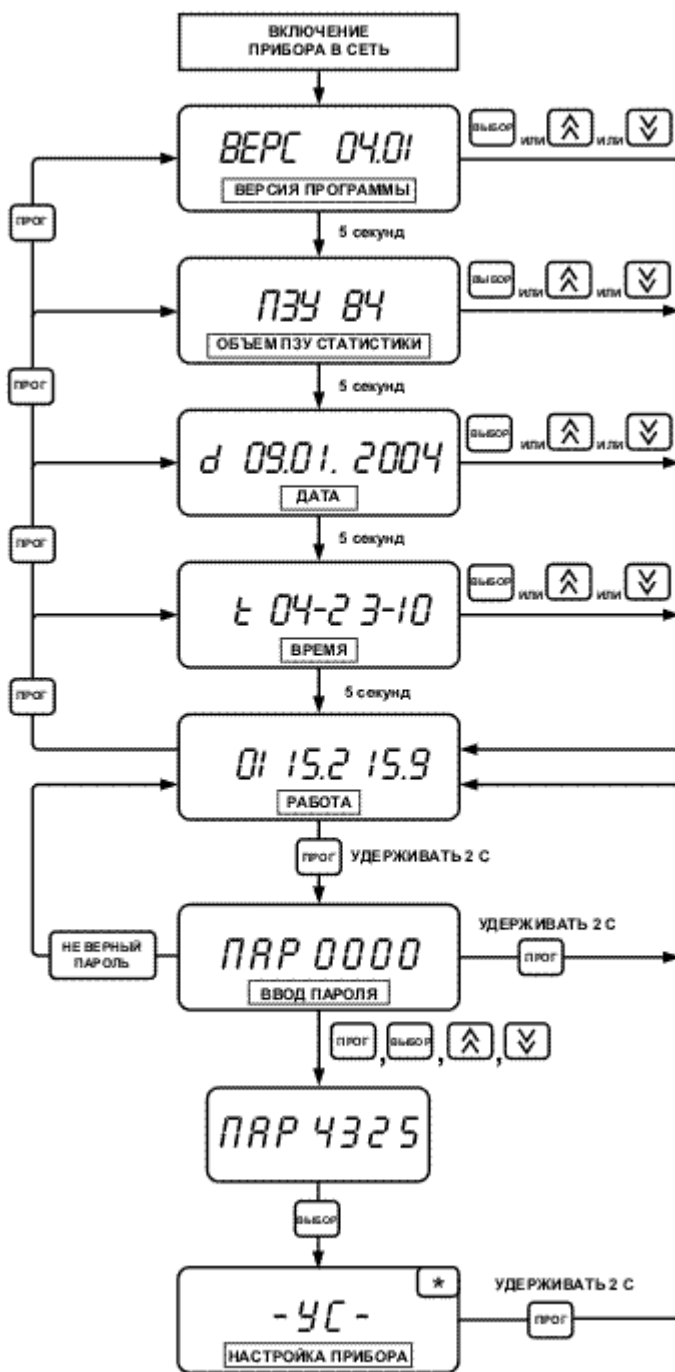


Рисунок 25 Диаграмма работы прибора







Рисунок 28 Канал управления при контроле состояния объекта

Символ “Состояние” может быть один из следующих: “А”, “П”, “Р”. Символ “А” свидетельствует о том, что канал управления работает в автоматическом режиме, символ “Р”, если канал управления переведен на ручное управление, а символ “П”, если запущена программа терморегулирования. Мигающий символ “П” свидетельствует о том, что выполнение программы терморегулирования, в данном канале управления, остановлено (пауза).

Назначение остальных индикаторов описано в разделе 4.3.1 “Передняя панель прибора”.

#### 6.1.2. Спящий режим работы индикатора

Для уменьшения потребления электроэнергии и продления срока эксплуатации прибора предусмотрен спящий режим работы индикатора. В данном режиме прибор продолжает выполнять все функции, а индикатор прибора погашен, кроме светодиодного индикатора циклического режима работы, который мигает с периодом 2 с. Этот режим особенно полезен для приборов без регулирования с автономным (батарейным) питанием. В данном режиме ток потребления измерителя ИРТ-4 от источника питания напряжением от 9 В до 20 В составляет от 20 мА до 45 мА. При повышении напряжения питания ток потребления уменьшается и наоборот. Индикатор переходит в спящий режим только в режиме “РАБОТА”, если спящий режим разрешен и установлено время ожидания перехода в спящий режим. Переход в спящий режим производится, если в течение времени ожидания не была нажата ни одна из кнопок прибора. Возврат из спящего режима производится по нажатию любой кнопки прибора. Настройка параметров спящего режима описана в п. 7.2.5 “Настройка спящего режима индикатора”.

#### 6.1.3. Управление в режиме “РАБОТА”

В режиме работа осуществляются следующие действия:







- запуск / останов (пауза) / завершение выполнения программ терморегулирования;
- включение / выключение ручного управления исполнительными устройствами;
- включение / выключение исполнительного устройства;
- изменение режима работы индикации;
- выбор канала для индикации.

Управление в режиме “РАБОТА” осуществляется с помощью команд, описанных в таблицах 8 и 9.

Таблица 8 - Управление в режиме “РАБОТА” при статическом режиме работы индикации

Комбинация нажимаемых кнопок	Описание команды управления Канал действия команды
 в течение 2 секунд	Включение / выключение ручного управления исполнительными устройствами Канал управления
	Включение / выключение исполнительного устройства в ручном режиме управления исполнительными устройствами Канал управления
 и  в течение 2 секунд	Запуск программы терморегулирования для текущего канала управления
 и  в течение 2 секунд	Завершение выполнения программы терморегулирования для текущего канала управления
 и 	Смена режима работы индикации на циклический. Канал управления, канал измерения
	Следующий канал, в статическом режиме индикации Канал управления, канал измерения
	Предыдущий канал, в статическом режиме индикации Канал управления, канал измерения
 и 	Включение паузы выполнения программы терморегулирования. Канал управления.
 и 	Снятие паузы выполнения программы терморегулирования Канал управления.

Таблица 9 - Управление в режиме “РАБОТА” при циклическом режиме работы индикации

Комбинация нажимаемых кнопок	Описание команды управления
 и 	Смена режима работы индикации на статический.
 и  в течение 2 секунд	Запуск программ терморегулирования, имеющих тип запуска “общий запуск”, для всех каналов управления
 и  в течение 2 секунд	Завершение выполнения программ терморегулирования, имеющих тип запуска “общий запуск”, для всех каналов управления

#### 6.1.4. Обработка и индикация ошибок в режиме “РАБОТА”

Если обнаружена ошибка в любом из каналов, прибор выдает соответствующее сообщение об ошибке при индикации того канала, в котором она возникла. На работу других каналов, не связанных с каналом, в котором возникла ошибка, данный канал не влияет.

Ошибка в канале измерения возникает в следующих случаях:

- неисправен первичный измерительный (датчик) преобразователь;
- выходной параметр датчика вышел за границы его НСХ;
- неверное подключение датчика;
- короткое замыкание цепи “AGND”, клемма “А” канала измерения, на общий провод прибора;
- установлен неверный тип датчика при настройке прибора;

- измеренное значение невозможно отобразить на индикаторе прибора.

Ошибка в канале управления возникает в следующих случаях:

- возникла ошибка в канале измерения, выходное значение температуры которого использует стабилизатор температуры;
- установлен неверный тип управления при настройке прибора;
- стабилизируемое значение невозможно отобразить на индикаторе прибора.

Перечень и описание ошибок приведены в таблице 10.



Таблица 10 – Основные ошибки при работе прибора и их описание

Наименование ошибки	Описание ошибки
ER 01	Значение измеренной температуры невозможно отобразить на индикаторе прибора из-за превышения диапазона индикации: -999 .. +9999.
ER 02	Значение стабилизируемой температуры невозможно отобразить на индикаторе прибора из-за превышения диапазона индикации: -999 .. +9999.
ER 03	Измеренное значение электрического параметра датчика (напряжения или сопротивления) превысило диапазон номинальной статической характеристики датчика.
	Задан неверный тип датчика при конфигурировании прибора.
ER 05	Неверное подключение датчика, короткое замыкание цепи “А” одного из каналов на цепь “GND” прибора, входное напряжение превышает диапазон допустимых значений.
ER 06	Задан неверный тип управления при конфигурировании прибора.

## 6.2. Режим “НАСТРОЙКА”

Режим “НАСТРОЙКА” предназначен для конфигурирования и установки параметров работы прибора. Параметры настройки сохраняются в энергонезависимой памяти прибора.

Исключением являются дата, время, и признаки индикации каналов. Перечисленные параметры хранятся в оперативной (ОЗУ) памяти прибора. Если батарейка, установленная внутри прибора пришла в негодность, то время и дата устанавливаются на 12:00 01.01.2004, а признаки индикации каналов, устанавливаются в значение “Индицировать”.





Вход в режим “НАСТРОЙКА” осуществляется из режима РАБОТА по нажатию кнопки “Прог” в течение 2 с, как показано на рисунке 24. Вход в данный режим защищен паролем, поэтому прибор запросит четырехзначный цифровой пароль, как показано на рисунке 24. Введите число 4325 последовательно по одной цифре, с помощью кнопок прибора. Вводимая цифра будет мигать. Для увеличения значения цифры нажмите кнопку , а для уменьшения, кнопку . Переход к следующей цифре осуществляется при нажатии кнопки “Выбор”, а возврат к предыдущей цифре осуществляется при нажатии кнопки “Прог”. Если введен верный пароль, прибор перейдет в режим “НАСТРОЙКА”, иначе вернется в режим “РАБОТА”.

Возврат в режим “РАБОТА” осуществляется из любого меню настройки прибора по нажатию кнопки “Прог” в течение 2 с. Если в течение двух минут не была нажата ни одна из кнопок прибора, прибор автоматически переходит в режим “РАБОТА”.



### 6.2.1. Назначение кнопок в режиме “НАСТРОЙКА”

Назначение кнопок и действия, выполняемые прибором при их нажатии, приведены в таблице 11.



Таблица 11 - Назначение кнопок в режиме “НАСТРОЙКА”

Кнопка	Действия при нажатии кнопки
	1) отказ от ввода параметра, возврат к предыдущему пункту меню настройки.
	1) выбор параметра для настройки 2) ввод мигающей цифры и переход к следующей цифре вводимого параметра 3) ввод значения параметра 4) ввод знака значения параметра
	1) перемещение вверх по меню настройки 2) увеличение цифры вводимого параметра 3) включение изменяемого признака
	1) перемещение вниз по меню настройки 2) уменьшение цифры вводимого параметра 3) выключение изменяемого признака



### 6.2.2. Основное меню режима “НАСТРОЙКА”

После ввода пароля прибор переходит в основное меню настройки, как показано на рисунке 28. Из основного меню настройки производится переход к установке даты, времени, скорости обмена, настройке каналов измерения, настройке каналов управления. Перемещение по основному меню производится с помощью кнопок  и , а переход к настройке нужного параметра, кнопкой “Выбор”.



### 6.2.3. Установка даты

При выборе установки даты начинает мигать первая цифра даты. Последовательно, кнопками , , “Выбор” введите дату. Вводимая цифра будет мигать. После окончания ввода прибор перейдет в основное меню настройки.

### 6.2.4. Установка времени

При выборе установки времени начинает мигать первая цифра часов. Последовательно, кнопками , , “Выбор” введите часы и минуты. Ввод секунд не выполняется, при нажатии кнопки “Выбор” происходит обнуление секунд. После окончания ввода прибор перейдет в основное меню настройки.

### 6.2.5. Установка скорости обмена интерфейсов RS-232 и RS-485

При выборе установки скорости обмена начинает мигать значение скорости обмена. Кнопками ,  выберете необходимую скорость из стандартного ряда: 2.4 кбод, 4.8 кбод, 9.6 кбод, 19.2 кбод, 38.4 кбод, далее нажмите кнопку “Выбор”. После окончания установки прибор перейдет в основное меню настройки.

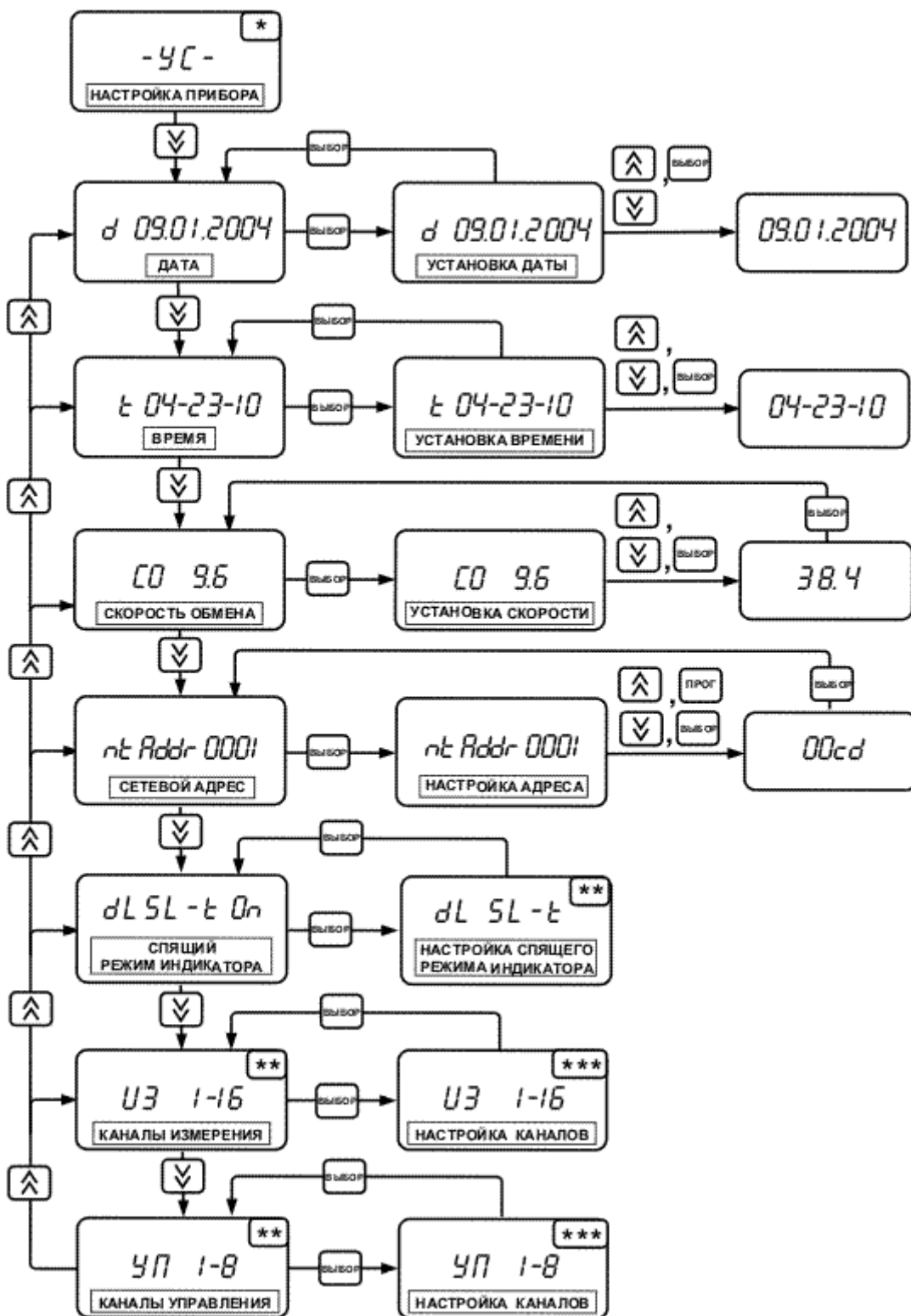


Рисунок 29 Установка даты

### 6.2.6. Настройка сетевого адреса

При выборе настройки сетевого адреса начинает мигать первая цифра сетевого адреса. Значение сетевого адреса задается шестнадцатеричным числом, состоящим из четырех шестнадцатеричных цифр. Кнопками  $\uparrow$ ,  $\downarrow$  производится увеличение / уменьшение значения цифры. При нажатии кнопки “Выбор” прибор переходит к вводу следующей цифры, а при нажатии кнопки “Прог” – к предыдущей. Последовательно введите четыре цифры адреса, вводимая цифра будет мигать. После окончания установки прибор перейдет в основное меню настройки.

### 6.2.7. Настройка спящего режима индикатора

Переход к настройке спящего режима индикатора производится из основного меню режима «НАСТРОЙКА» (см. п.6.2.2.)

Меню настройки спящего режима индикатора приведено на рисунке 30.

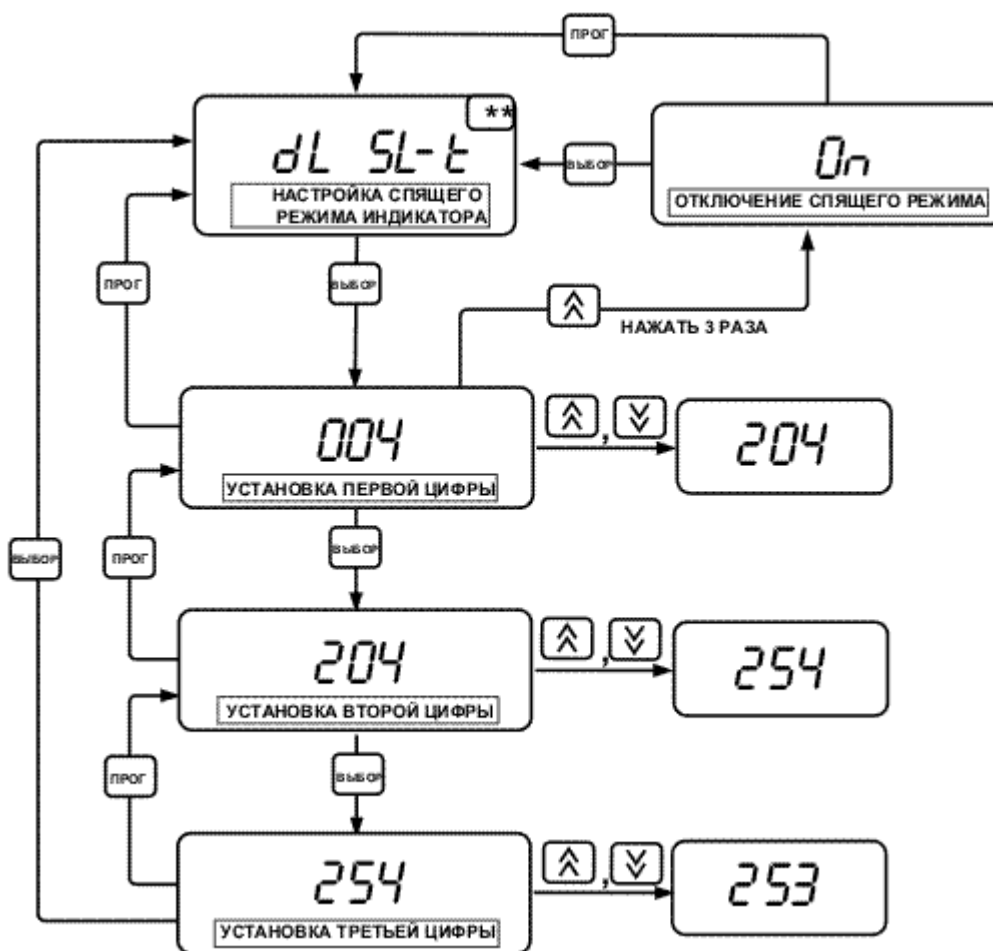


Рисунок 30 Настройка спящего режима индикатора

При выборе настройки спящего режима на индикатор выводится минимальное время ожидания 004 с и начинает мигать первая цифра. Время ожидания измеряется в секундах. Диапазон допустимых значений времени ожидания: от 4 с до 254 с. Если введенное значение превышает диапазон допустимых значений, то прибор автоматически скорректирует в большую или меньшую сторону. Значение “On” – означает, что индикатор включен постоянно. При вводе первой цифры, при нажатии кнопки  $\uparrow$ , после цифры 2 следует значение “On”. Кнопками  $\uparrow$  и  $\downarrow$  производится увеличение / уменьшение значения. Кнопкой “Выбор” осуществляется переход к вводу следующей цифры, а кнопкой “Прог” - возврат к вводу предыдущей цифры. Последовательно введите три цифры. После ввода третьей цифры или значения “On” прибор отобразит новое значение времени ожидания.

### 6.2.8. Настройка каналов измерения

Переход к настройке каналов измерения производится из основного меню режима «НАСТРОЙКА» (см. п.6.2.2.)

Меню настройки каналов измерения приведено на рисунке 31.

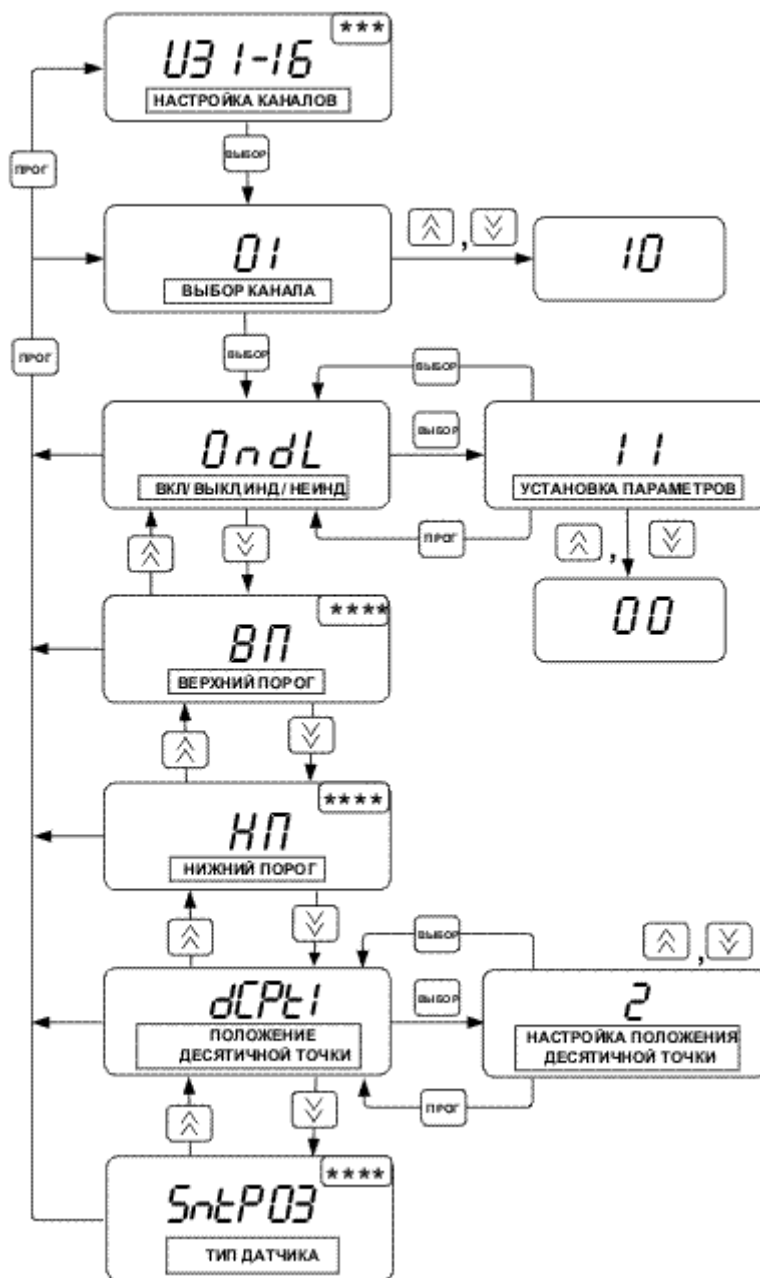


Рисунок 31 Настройка каналов измерения

Настройка каждого канала измерения производится отдельно от других. Настройка каналов производится в следующей последовательности: выбор номера канала, выбор параметра, установка значения параметра.

При выборе настройки каналов измерения начинает мигать номер канала измерения. Кнопками  $\uparrow$  и  $\downarrow$  выберете необходимый номер канала и нажмите кнопку "Выбор". После этого прибор начинает индицировать параметр OndL мигающими символами. Переход к установке параметра происходит при нажатии кнопки "Выбор", а движение по меню настройки каналов при нажатии кнопок  $\uparrow$ ,  $\downarrow$ . Выберете необходимый параметр, передвигаясь по меню, и нажмите кнопку "Выбор". Далее начинает мигать значение устанавливаемого параметра.

Примечание: Как правило, к прибору подключают однотипные датчики и устанавливают одинаковые значения порогов контроля. В этом случае вместо настройки каждого канала измерения удобнее выполнить копирование настроек из настроенного канала измерения в ненастроенные. Так, например, если прибор необходимо сконфигурировать для подключения 16 термопреобразователей сопротивления Pt-100, необходимо настроить канал измерения 01,



а настройку других каналов удобно выполнять путем последовательного копирования из предыдущего, настроенного канала. В этом случае настройка канала измерения 02 будет скопирована из канала 01, а настройка канала 03 – из канала 02, и так далее. В случае, если к прибору необходимо подключить два типа датчиков, удобно настроить два канала измерения, к которым подключаются разнотипные датчики, а настройку других каналов копировать из уже настроенных. Копирование настроек подробно описано в п.5.2.8.9 “Копирование настройки из одного канала в другой”.

#### 6.2.8.1. Настройка вкл. / выкл. и индицировать / не индицировать канал

Настройка вкл. / выкл. и индицировать / не индицировать канал определяется параметром **OndL**. Первая цифра параметра задает: включен канал или выключен, а вторая - отображать канал на индикаторе прибора или нет. Вторая цифра параметра имеет значение, если канал включен, иначе канал не отображается. Если цифра “1”, то канал включен или отображается соответственно. Настройка производится кнопками  $\uparrow$  и  $\downarrow$ . После завершения настройки нажмите кнопку “Выбор”. Далее прибор переходит в меню настройки каналов.

#### 6.2.8.2. Настройка верхнего порога

Значение верхнего порога определяется параметром **ВП**. Меню настройки верхнего порога показано на рисунке 32.

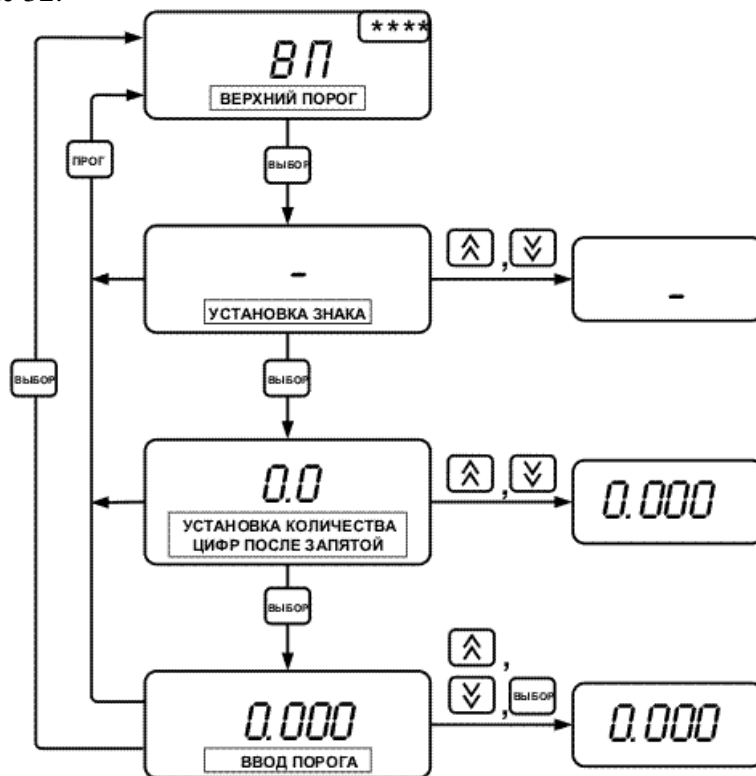


Рисунок 32 Настройка верхнего порога

Ввод значения верхнего порога выполняется в следующей последовательности: установка знака, установка количества цифр после запятой, ввод первой цифры, ввод второй цифры, ввод третьей цифры, ввод четвертой цифры.



Изменение вводимого параметра (знака, цифры, количества цифр после запятой) выполняется кнопками  $\uparrow$  и  $\downarrow$ , а переход к следующему, кнопкой “Выбор”. После ввода последней цифры прибор вернется в меню настройки каналов измерения.

#### 6.2.8.3. Настройка нижнего порога

Значение нижнего порога определяется параметром **НП**. Настройка аналогична описанной выше в п. 6.2.8.2 “Настройка верхнего порога”.

#### 6.2.8.4. Настройка положения десятичной точки

Значение параметра **dCpt** - положение десятичной точки задает количество цифр после запятой выводимого на индикатор измеренного значения. Если для вывода измеренного значения с заданным количеством цифр после запятой, четырех разрядов индикатора недостаточно, то младшие цифры числа на индикатор не выводятся.

При выборе настройки положения десятичной точки начинает мигать значение параметра. Кнопками  и  установите необходимое значение и нажмите кнопку “**Выбор**”. Далее прибор перейдет в меню настройки каналов измерения.

#### 6.2.8.5. Настройка типа датчика



Тип датчика задается кодом НСХ, параметр **SntP**. НСХ термопреобразователей сопротивления нормированы для **r0** (сопротивление датчика при 0 °С)=10м, поэтому для термопреобразователей сопротивления необходимо установить еще и параметр **r0**. Для термопары необходимо задать только параметр **SntP**. Прибор содержит ряд НСХ стандартных датчиков. Нестандартные НСХ, НСХ других датчиков, могут быть записаны в прибор на предприятии – изготовителе по заказу потребителя. В таблице 12 перечислены типы датчиков, и соответствующие им коды НСХ и значения **r0**.

Таблица 12 – Типы применяемых датчиков и коды НСХ для настройки

Тип датчика, W100	Код НСХ (параметр <b>SntP</b> )	Сопротивление при 0°С, Ом (значение параметра <b>r0</b> )	Примечание
ТСП - 10 W100=1,385	0	10,00	Термопреобразователь сопротивления
ТСП - 50 W100=1,385	0	50,00	Термопреобразователь сопротивления
ТСП - 100 W100=1,385	0	100,0	Термопреобразователь сопротивления
ТСП - 500 W100=1,385	0	500,0	Термопреобразователь сопротивления
ТСП - 1000 W100=1,385	0	1000	Термопреобразователь сопротивления
ТСП - 10 W100=1,391	1	10,00	Термопреобразователь сопротивления
ТСП - 50 W100=1,391	1	50,00	Термопреобразователь сопротивления
ТСП - 100 W100=1,391	1	100,0	Термопреобразователь сопротивления
ТСП - 500 W100=1,391	1	500,0	Термопреобразователь сопротивления

Продолжение таблицы 12 - Типы применяемых датчиков и коды НСХ для настройки

ТСП - 1000 W100= 1,391	1	1000,0	Термопреобразователь сопротивления
ТС гр.21 W100= 1,391	1	46	Термопреобразователь сопротивления
ТСМ - 10 W100= 1,426	2	10,00	Термопреобразователь сопротивления
ТСМ - 50 W100= 1,426	2	50,00	Термопреобразователь сопротивления
ТСМ - 100 W100= 1,426	2	100,0	Термопреобразователь сопротивления
ТС гр.23 W100= 1,426	2	53,00	Термопреобразователь сопротивления
ТСМ - 10 W100= 1,428	3	10,00	Термопреобразователь сопротивления
ТСМ - 50 W100= 1,428	3	50,00	Термопреобразователь сопротивления
ТСМ - 100 W100= 1,428	3	100,0	Термопреобразователь сопротивления
ТМК(М)	4	-	Термопара
ТМК(Т)	5	-	Термопара
ТЖК(Ж)	6	-	Термопара
ТХК(Л)	7	-	Термопара
ТХК(Е)	8	-	Термопара
ТХА(К)	9	-	Термопара
ТПП(С)	10	-	Термопара
ТПП(Р)	11	-	Термопара
ТПР(В)	12	-	Термопара
ТВР(А)-1	13	-	Термопара
	14 - 31		Резерв
	noSn		Нет датчика

**Примечание -** В случае применения термопреобразователя сопротивления со стандартным значением W100, но нестандартным сопротивлением **r0**, необходимо установить соответствующий применяемому датчику W100, код НСХ и задать значение параметра **r0**. Переход к настройке кода НСХ датчика осуществляется из меню настройки канала измерения при нажатии кнопки **“Выбор”** в пункте меню **“Тип датчика”**, см. рисунок 32. В процессе установки кода НСХ значение кода будет мигать. Кнопками  и  установите необходимое значение и нажмите кнопку **“Выбор”**. Далее прибор вернется в пункт меню **“Тип датчика”**. В зависимости от заданного кода НСХ датчика в меню настройки канала измерения появляются дополнительные пункты настройки, см. рисунок 33.

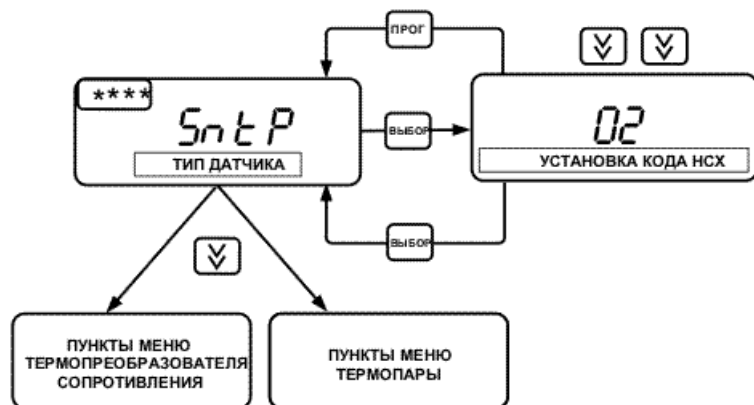


Рисунок 33 Настройка типа датчика

На рисунке 34 показаны пункты меню термпреобразователя сопротивления, а на рисунке 35 пункты меню термопары.

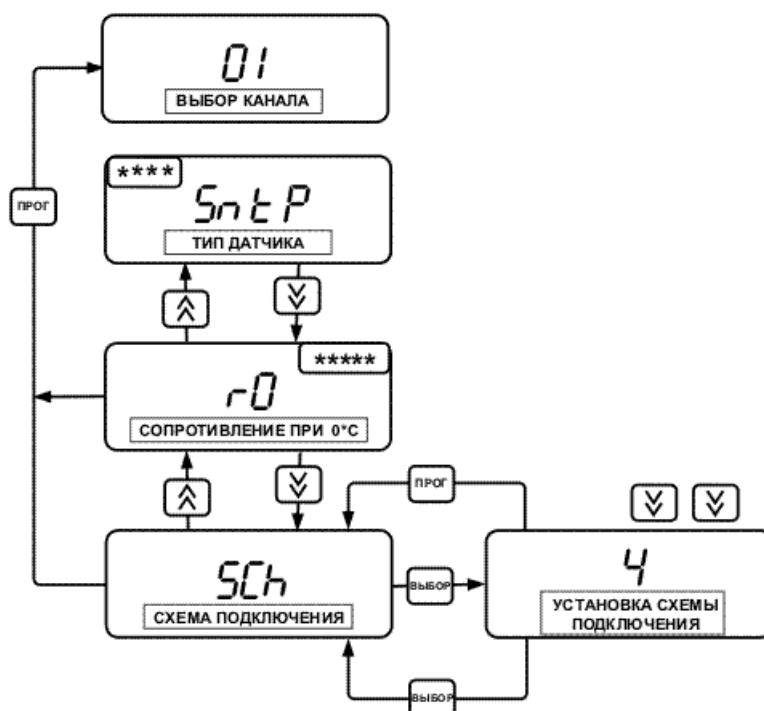


Рисунок 34 Применение термосопротивлений

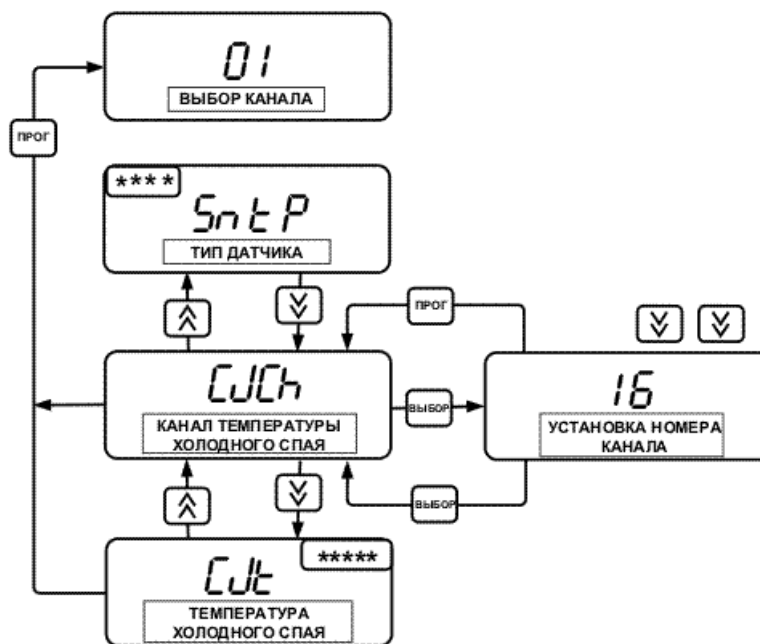


Рисунок 35 Применение терморпар

#### 6.2.8.6. Настройка параметра r0 термопреобразователя сопротивления

Параметр **r0** становится доступным для просмотра и настройки, если установлен код НСХ термопреобразователя сопротивления, см. п.6.2.8.5 “Настройка типа датчика”.

Меню настройки представлено на рисунке 36. Ввод значения параметра **r0** выполняется в следующей последовательности: установка количества цифр после запятой, ввод первой цифры, ввод второй цифры, ввод третьей цифры, ввод четвертой цифры. Изменение цифры, количества цифр после запятой выполняется кнопками  $\uparrow$  и  $\downarrow$ , а переход к вводу следующей цифры - кнопкой “Выбор”. После ввода последней цифры прибор вернется в меню настройки каналов измерения.

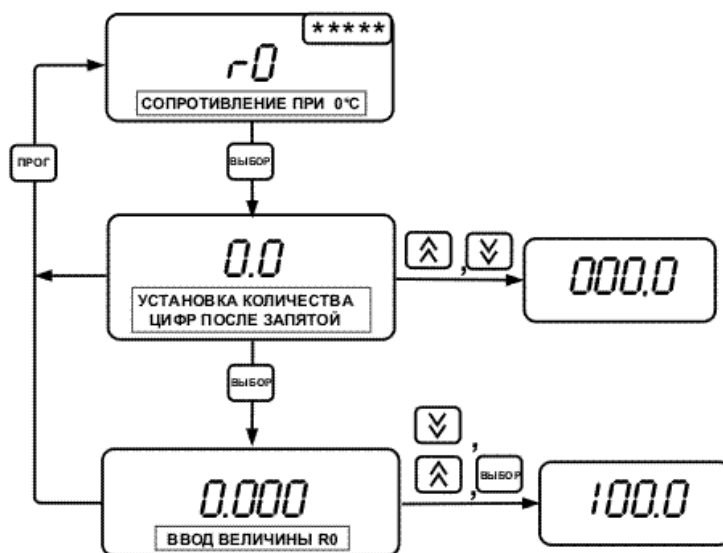


Рисунок 36 Настройка параметра  $r_0$  термопреобразователя сопротивления

#### 6.2.8.7. Настройка схемы подключения термопреобразователя сопротивления

Настройка и просмотр схемы подключения становится доступной, если установлен код НСХ термопреобразователя сопротивления, см. п.6.2.8.5 “Настройка типа датчика”.

Схема подключения датчика определяется параметром **SCh**. Возможные значения: 3, 4. Для трехпроводной схемы подключения датчика необходимо установить 3, а для четырехпроводной – 4. Для двухпроводной схемы подключения датчика данный параметр может иметь любое из возможных значений. Меню настройки показано на рисунке 33. При выборе настройки схемы подключения начинает мигать значение параметра. Кнопками  $\uparrow$  и  $\downarrow$  установите необходимое значение и нажмите кнопку “**Выбор**”. Далее прибор перейдет в меню настройки каналов измерения.

#### 6.2.8.8. Настройка номера канала измерения температуры холодного спая термопары

Настройка и просмотр номера канала становится доступной, если установлен код НСХ термопары, см. п.6.2.8.5 “Настройка типа датчика”.

Номер канала определяется параметром **CJCh**. Возможные значения: с 1-го по 16-й, за исключением номера, совпадающего с номером настраиваемого канала, **Hd** – температура холодного спая задается вручную параметром **CJT**. Меню настройки показано на рисунке 34. При выборе настройки номера канала начинает мигать значение параметра. Кнопками  $\uparrow$  и  $\downarrow$  установите необходимый канал и нажмите кнопку “**Выбор**”. Далее прибор перейдет в меню настройки каналов измерения.

#### 6.2.8.9. Настройка температуры холодного спая термопары

Значение температуры холодного спая термопары определяется параметром **CJT**, если значение температуры холодного спая задано вручную (**CJCh** = **Hd**). Иначе просмотр и редактирование данного параметра недоступны. Меню настройки температуры холодного спая показано на рисунке 37.

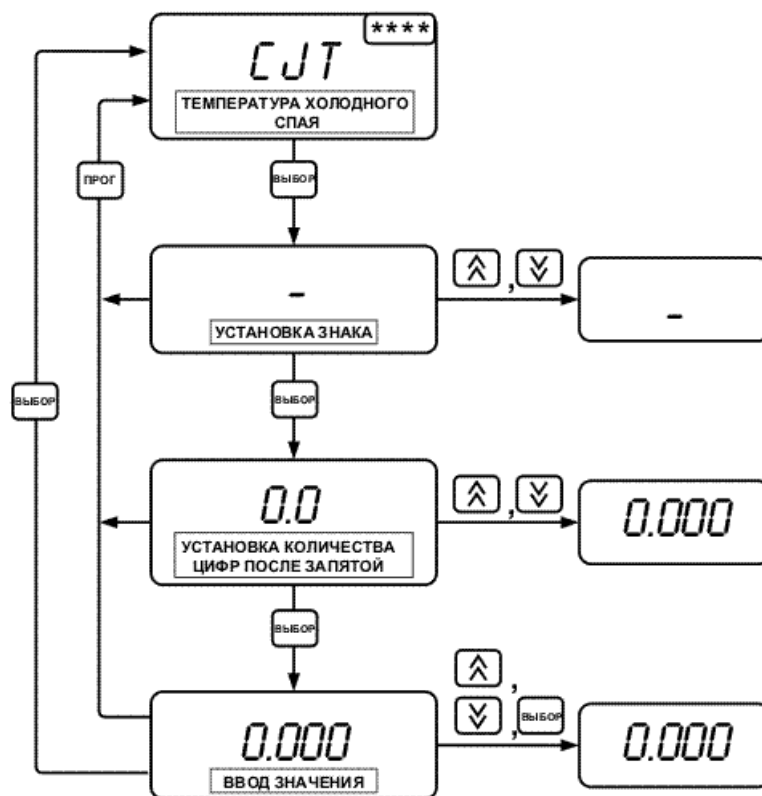


Рисунок 37 Настройка температуры холодного сна

Ввод значения температуры холодного сна выполняется в следующей последовательности: установка знака, установка количества цифр после запятой, ввод первой цифры, ввод второй цифры, ввод третьей цифры, ввод четвертой цифры. Изменение вводимого параметра (знака, цифры, количества цифр после запятой) выполняется кнопками  $\uparrow$  и  $\downarrow$ , а переход к следующему - кнопкой “Выбор”. После ввода последней цифры прибор вернется в меню настройки каналов измерения.



#### 6.2.8.10. Копирование настройки из одного канала в другой

Находясь в меню настройки каналов измерения в пункте меню “Выбор канала” (номер канала мигает), кнопками  $\uparrow$  и  $\downarrow$  выберете необходимый канал, с которого будет производиться копирование. Далее (номер канала по -прежнему мигает) для активизации сервисной функции копирования настройки, одновременно нажмите кнопки “Выбор” и  $\uparrow$ . Если сервисная функция копирования активизирована, то индикатор прибора будет выглядеть как на рисунке 38.



Рисунок 38 Копирование настроек канала

При этом “номер канала – приемник” будет мигать. Кнопками  $\uparrow$  и  $\downarrow$  выберете номер канала – приемник, в который будет производиться копирование, и нажмите кнопку “Выбор”. Прибор выполнит копирование настройки и автоматически установит номер канала –

источник, равный номеру канала – приемник. Далее кнопками  и  снова выберете номер канала – приемник и нажмите кнопку “Выбор”. Прибор повторит операцию копирования. Последовательно скопируйте настройки в необходимые каналы и нажмите кнопку “Прог”. Прибор вернется в меню настройки каналов измерения на пункт меню “Выбор канала”. При необходимости, описанные выше действия, следует повторить для другого типа датчика.

### **6.2.9. Настройка каналов управления**

Настройка каналов управления производится, если прибор имеет модификацию “Измеритель - регулятор”. Прибор, выпущенный в модификации “Измеритель” не содержит выходных устройств управления, а все каналы управления настроены на тип управления “Нет управления”, параметр **drтP = nodr**.

Настройка каждого канала управления производится отдельно от других. Настройка канала производится в следующей последовательности: выбрать номер канала, установить тип управления, настроить значения параметров. В зависимости от установленного типа управления, доступны для настройки только те параметры, которые относятся к данному типу управления. Переход к настройке каналов управления производится из основного меню режима “НАСТРОЙКА” см. п.6.2.2. Меню настройки каналов управления приведено на рисунках 39, 40, 41.

На рисунке 39 представлена общая часть меню для всех типов управления. В зависимости от установленного типа управления, движение по меню будет по одной из ветвей, представленных на рисунке 40 или 41. Если установлен тип управления “Нет управления”, то в меню настройки каналов управления доступна только общая часть меню.



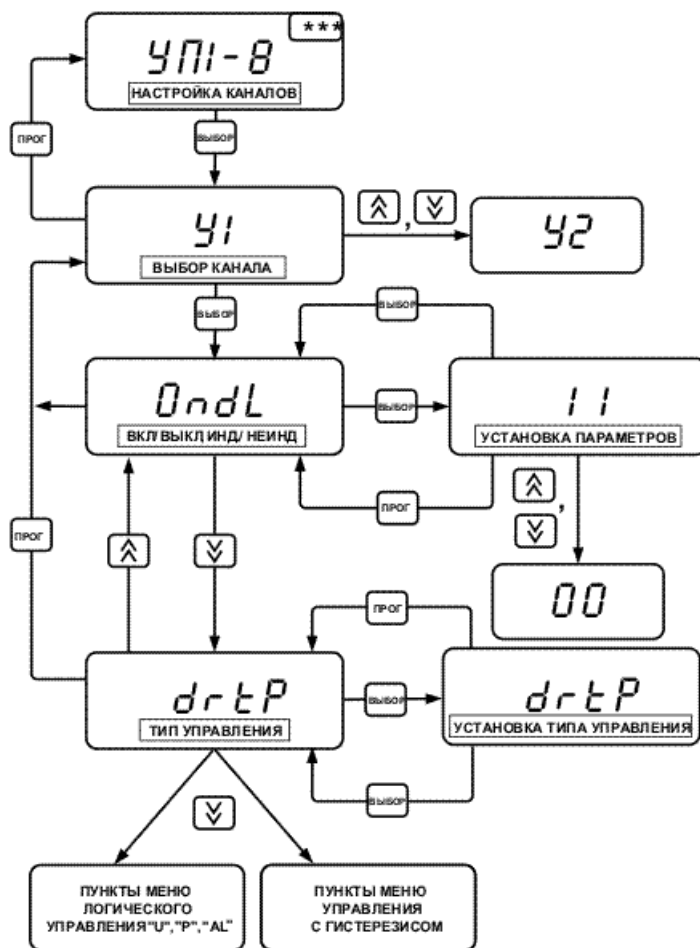


Рисунок 39 Настройка каналов управления

При выборе настройки каналов управления начинает мигать номер канала управления. Кнопками  $\uparrow$ ,  $\downarrow$  выберете необходимый номер канала и нажмите кнопку "Выбор". После этого прибор начинает индицировать параметр OndL мигающими символами. Переход к установке параметра происходит при нажатии кнопки "Выбор", а движение по меню настройки каналов, кнопками  $\uparrow$ ,  $\downarrow$ . Выберете необходимый параметр, передвигаясь по меню, и нажмите кнопку "Выбор". Далее начинает мигать значение устанавливаемого параметра.

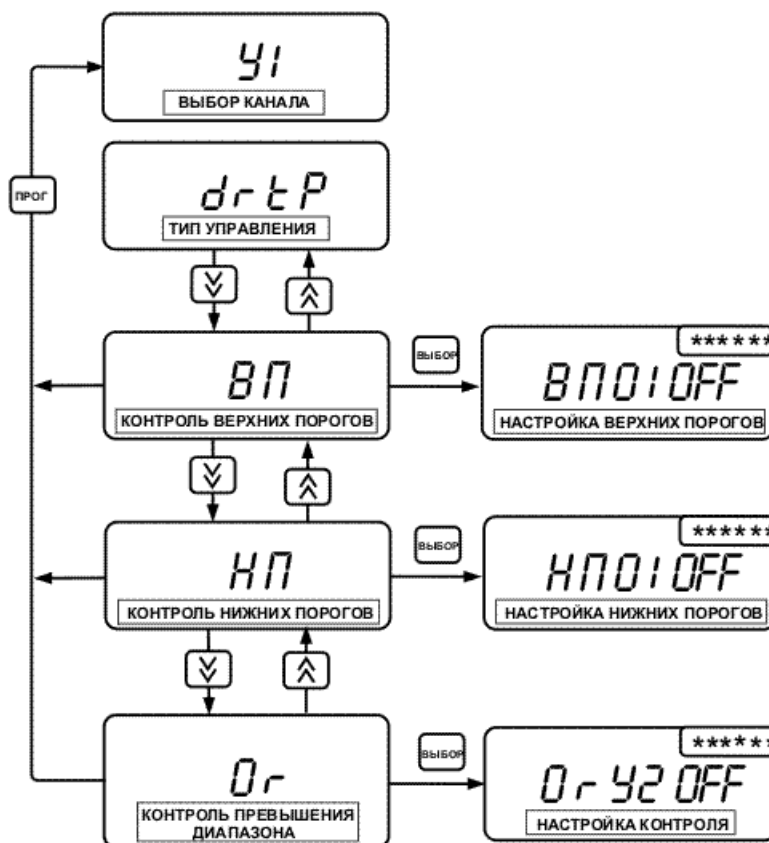


Рисунок 40 Пункты меню логического управления “U”, ”P”, ”AL”

#### 6.2.9.1. Настройка вкл. / выкл. и индицировать / не индицировать канал

Настройка вкл./выкл. и индицировать/не индицировать канал определяется параметром **OndL**. Первая цифра параметра определяет, включен канал или выключен, а вторая - отображается канал на индикаторе прибора или нет. Вторая цифра параметра имеет значение, если канал включен, иначе канал не отображается. Если цифра “1”, то канал включен или отображается, соответственно. Настройка производится кнопками  $\uparrow$  и  $\downarrow$ . После завершения настройки нажмите кнопку “**Выбор**”. Далее прибор переходит в меню настройки каналов.

#### 6.2.9.2. Настройка типа управления

Тип управления определяется параметром **drtP**. При выборе настройки типа управления начинает мигать значение параметра. Кнопками  $\uparrow$ ,  $\downarrow$  выберете необходимый тип управления из ряда: **nodr**, **L-U**, **L-P**, **L-AL**, **hyst** и нажмите кнопку “**Выбор**”. После окончания установки прибор вернется в меню настройки каналов управления.

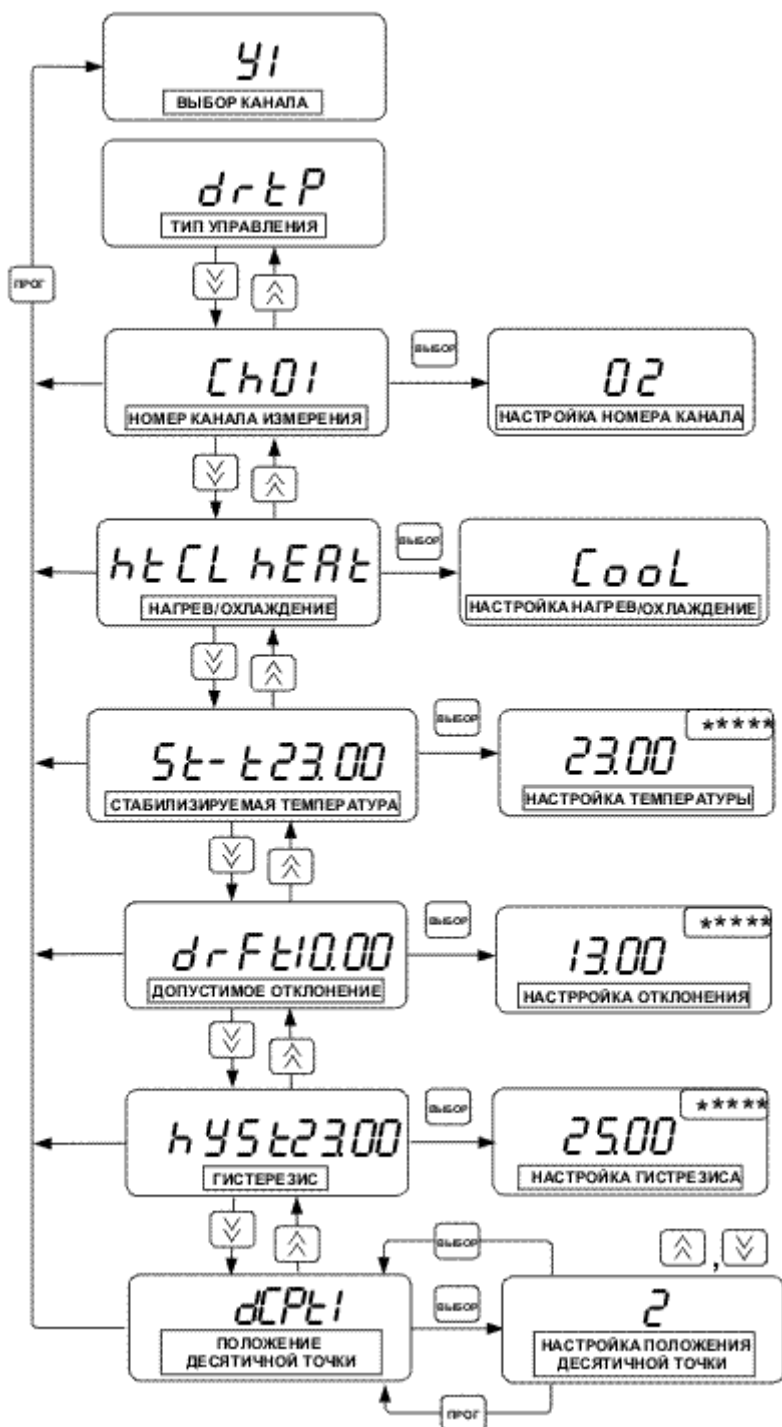


Рисунок 41 Пункты меню управления с гистерезисом

### 6.2.9.3. Настройка контроля по верхним порогам ( управление: L-U, L-P, L-AL)

Контроль по верхним порогам задается параметром **ВП**. Меню настройки приведено на рисунке 42. При выборе настройки данного параметра, начинает мигать номер порога: 01. Номер порога соответствует номеру канала измерения. Также на индикатор выводится признак контроля по порогу: **On** или **Off**. **On** - означает, что контроль выполняется, а **Off** - выключен. Кнопками  $\uparrow$ ,  $\downarrow$  пролистайте и просмотрите контроль остальных порогов. Далее выберете номер порога, контроль по которому необходимо изменить, и нажмите кнопку “**Выбор**”. На индикаторе будет мигать признак контроля. Кнопкой  $\uparrow$  производится включение контроля, а кнопкой  $\downarrow$  выключение. Установите необходимое состояние признака и нажмите кнопку “**Выбор**”. Аналогично установите другие признаки контроля по

порогам. Для завершения настройки контроля по верхним порогам нажмите кнопку “Прог”. Далее прибор вернется в меню настройки каналов управления.

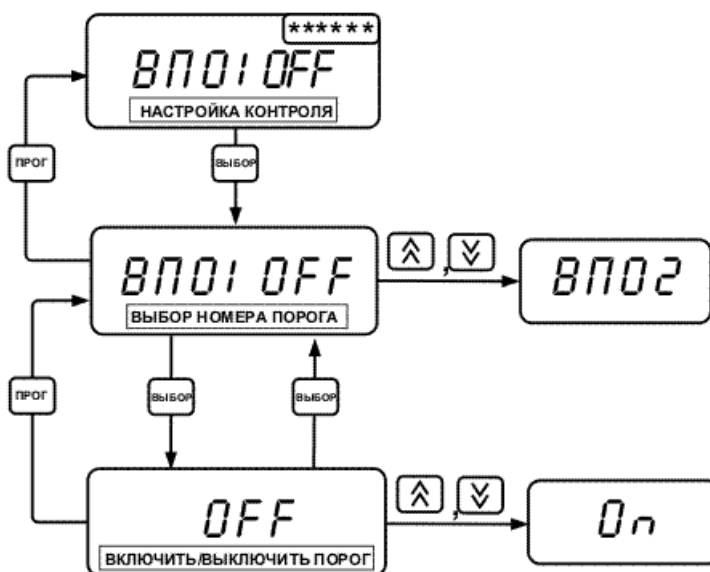


Рисунок 42 Настройка контроля по верхним порогам

#### 6.2.9.4. Настройка контроля по нижним порогам (управление: L-U, L-P, L-AL)

Контроль по верхним порогам задается параметром **НП**. Настройка осуществляется аналогично настройке контроля по верхним порогам, п.6.2.9.3.

#### 6.2.9.5. Настройка контроля превышения допустимого отклонения (управление: L-U, L-P, L-AL)

Контроль по превышению допустимого отклонения задается параметром **Or**. Меню настройки приведено на рисунке 43. Настройка осуществляется аналогично настройке контроля по верхним порогам, п.7.2.9.3. Номер признака контроля соответствует номеру канала управления. Признак контроля, номер которого соответствует настраиваемому каналу управления, недоступен для настройки.

#### 6.2.9.6. Настройка номера канала измерения (управление: hyst)

Номер канала измерения задается параметром **Ch**. При выборе настройки данного параметра начинает мигать номер канала измерения. Кнопками  $\uparrow$ ,  $\downarrow$  выберете необходимый канал и нажмите кнопку “Выбор”. Далее прибор вернется в меню настройки каналов управления.

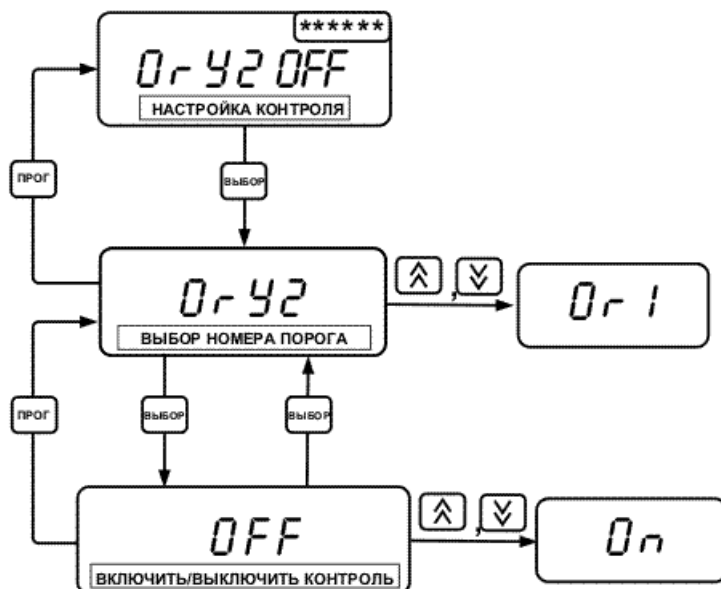


Рисунок 43 Настройка контроля превышения допустимого отклонения

#### 6.2.9.7. Настройка параметра нагрев / охлаждение (управление: hyst)

Нагрев / охлаждение задается параметром **htCL**. При выборе настройки данного параметра начинает мигать значение данного параметра: **heat** или **Cool**. **heat** - означает, что к данному каналу подключается нагреватель, а **Cool** – охладитель. Кнопками  $\uparrow$ ,  $\downarrow$  установите необходимое значение параметра и нажмите кнопку “**выбор**”. Далее прибор вернется в меню настройки каналов управления.

#### 6.2.9.8. Настройка стабилизируемой температуры (управление: hyst)

Значение стабилизируемой температуры задается параметром **St-t**. Меню настройки показано на рисунке 44. Ввод значения стабилизируемой температуры выполняется в следующей последовательности: установка знака, установка количества цифр после запятой, ввод первой цифры, ввод второй цифры, ввод третьей цифры, ввод четвертой цифры. Изменение водимого параметра (знака, цифры, количества цифр после запятой) выполняется кнопками  $\uparrow$  и  $\downarrow$ , а переход к следующему - кнопкой “**Выбор**”. После ввода последней цифры прибор вернется в меню настройки каналов управления.

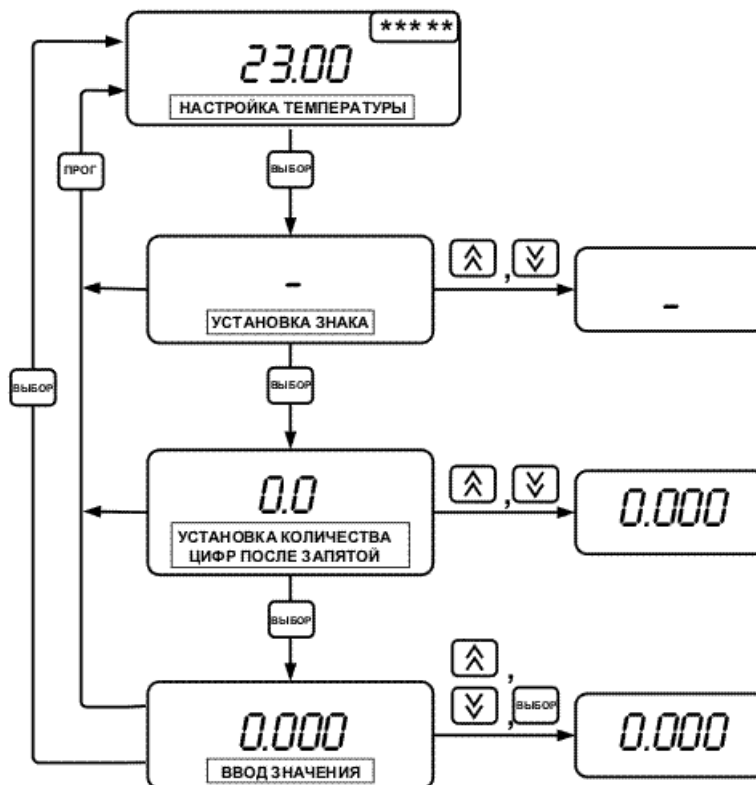


Рисунок 44 Настройка стабилизируемой температуры

#### 6.2.9.9. Настройка допустимого отклонения (управление: hyst)

Значение допустимого отклонения задается параметром **drFt**. Меню настройки показано на рисунке 45. Ввод значения допустимого отклонения выполняется в следующей последовательности: установка количества цифр после запятой, ввод первой цифры, ввод второй цифры, ввод третьей цифры, ввод четвертой цифры. Изменение вводимого параметра (цифры, количества цифр после запятой) выполняется кнопками  $\uparrow$  и  $\downarrow$ , а переход к следующему - кнопкой “Выбор”. После ввода последней цифры прибор вернется в меню настройки каналов управления.

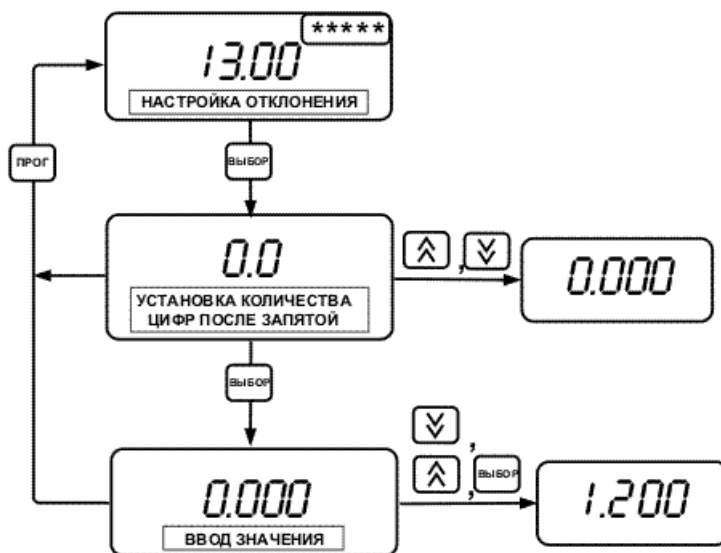


Рисунок 45 Настройка допустимого отклонения

#### 6.2.9.10. Настройка гистерезиса (управление: hyst)

Значение гистерезиса задается параметром **hySt**. Меню настройки показано на рисунке 46.

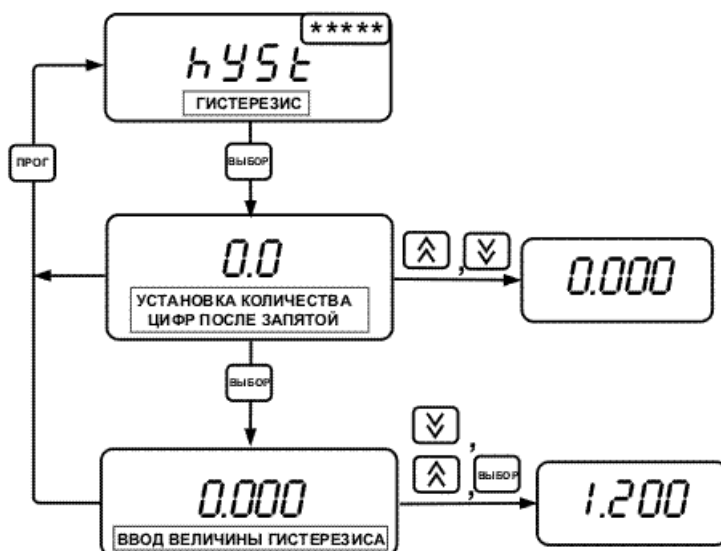


Рисунок 46 Настройка гистерезиса

Ввод величины гистерезиса выполняется в следующей последовательности: установка количества цифр после запятой, ввод первой цифры, ввод второй цифры, ввод третьей цифры, ввод четвертой цифры. Изменение вводимого параметра (цифры, количества цифр после запятой) выполняется кнопками  $\uparrow$  и  $\downarrow$ , а переход к следующему - кнопкой “Выбор”. После ввода последней цифры прибор вернется в меню настройки каналов управления.

#### 6.2.9.11. Настройка положения десятичной точки

Значение параметра **dCpt** - положение десятичной точки - задает количество цифр после запятой выводимых на индикатор измеренного и стабилизируемого (регулируемого) значений. Если для вывода значения с заданным количеством цифр после запятой четырех разрядов индикатора недостаточно, то младшие цифры числа на индикатор не выводятся.

При выборе настройки положения десятичной точки начинает мигать значение параметра. Кнопками  $\uparrow$  и  $\downarrow$  установите необходимое значение и нажмите кнопку “Выбор”. Далее прибор перейдет в меню настройки каналов управления.

## ПЕРЕЧЕНЬ РАБОЧИХ ПАРАМЕТРОВ

Таблица 13 - Параметры канала измерения

№ параметра	Обозначение на индикаторе	Наименование	Диапазон значений
1	<i>ONDL</i>	вкл./выкл., индицировать/не индицировать	“00” – выкл./не индиц. “10” – вкл./не индиц. “11” – вкл./индиц.
2	<i>BP</i>	верхний порог	от -999 до 9999
3	<i>NP</i>	нижний порог	от -999 до 9999
4	<i>DCPT</i>	Положение десятичной точки	от 0 до 3
5	<i>SNTP</i>	тип датчика (код НСХ)	от 0 до 31, “noSn” – нет датчика
6	<i>RO</i>	сопротивление термопреобразователя сопротивления при 0°C	от 0 до 9999
7	<i>SCN</i>	схема подключения термопреобразователя сопротивления	3, 4
8	<i>CJCH</i>	канал температуры холодного спая	от 1 до 16, “Hd” – задание вручную, параметром CJt
9	<i>CJT</i>	температура холодного спая термопары	от -999 до 9999



Таблица 14 - Параметры канала управления

№ параметра	Обозначение на индикаторе	Наименование	Диапазон значений
1	<i>ONDL</i>	вкл./выкл., индицировать/ не индицировать	“00” – выкл./не индиц. “10” – вкл./не индиц. “11” – вкл./индиц.
2	<i>DRTP</i>	тип управления	<b>nodr</b> – нет управ. <b>L-U</b> – логическое “U” <b>L-P</b> - логическое “П” <b>L-AL</b> - логическое “сигнализация” <b>hYSt</b> - управление с гистерезисом
3	<i>CH</i>	Управление с гистерезисом	от <b>01</b> до <b>16</b>
4	<i>HTCL</i>	номер канала измерения	<b>hEAt</b> - “Нагрев” <b>Cool</b> - “Охлаждение”
5	<i>ST-T</i>	нагрев/охлаждение	от -999 до 9999
6	<i>DRFT</i>	стабилизируемая температура	от <b>0</b> до <b>9999</b>
7	<i>HYST</i>	допустимое отклонение	от <b>0</b> до <b>9999</b>
8	<i>DCPT</i>	гистерезис	от <b>0</b> до <b>3</b>
9		положение десятичной точки	от <b>0</b> до <b>3</b>
		логическое управление – “U”, “P”, “AL”:	“ <b>On</b> ” – ВКЛЮЧИТЬ

10	ВП	контроль верхних порогов	“ Off ” – ВЫКЛЮЧИТЬ
11	НП	контроль нижних порогов	“ On ” – ВКЛЮЧИТЬ “ Off ” – ВЫКЛЮЧИТЬ
	ОР	контроль превышения допустимого отклонения	“ On ” – ВКЛЮЧИТЬ “ Off ” – ВЫКЛЮЧИТЬ

Таблица 15 - Прочие параметры

№ параметра	Обозначение на индикаторе	Наименование	Диапазон значений
1	009.01.2004	дата	
2	T04-23-10	время	
3	CO	скорость обмена	“2.4” - 2400 бод “4.8” - 4800 бод “9.6” - 9600 бод “19.2” - 19200 бод “38.4” - 38400 бод
4	NT ADDR	сетевой адрес	от 0000h до FFFFh (задается шестнадцатиричным числом)
5	DL SL-T 254	настройка спящего режима индикатора	от “004” до “254” с  “ On ” – индикатор включен постоянно

### 6.3. Работа с компьютером

Для связи измерительного прибора с компьютером необходимо программное обеспечение Eksis Visual Lab (EVL) и соединительный кабель, поставляемые в комплекте (см. пункт 9). Подключение прибора и установка связи с ним осуществляется следующей последовательностью действий:



- включение компьютера и вставка компакт-диска в привод компакт-дисков, запуск файла **setup.exe** (**setup\_x64.exe** для 64-битной версии Windows) из корневой папки на компакт-диске или usb накопителе;
- установка программного обеспечения Eksis Visual Lab с компакт-диска, руководствуясь инструкцией по установке **setup.pdf** (находится на компакт-диске в корневой папке);
- (опционально) установка драйвера **USB Bulk device** (инструкция по установке находится на компакт-диске);
- запуск Eksis Visual Lab (Пуск → Все программы → Эксис → Eksis Visual Lab);
- подключение прибора к компьютеру с помощью кабеля;
- добавление прибора в список устройств (кнопка ), задание технологического номера, настройка интерфейса связи (номер порта, скорость связи и сетевой адрес), запуск обмена (кнопка 

Таблица 6.1

Наименование прибора	Тип связи	Программа на ПК	Дополнительно
ИРТ-4/16	Кабель RS-232 Кабель RS-485	Eksis Visual Lab	При использовании интерфейса RS-485 для связи с компьютером необходим преобразователь интерфейсов.

#### 6.4. Программное обеспечение

Уровень защиты программного обеспечения от преднамеренных или непреднамеренных изменений, соответствует уровню «средний» по Р50.2.077-2014.

Таблица 6.2 - Идентификационные данные программного обеспечения

Идентификационные данные (признаки)	Значение				
	ИРТ-4/2	ИРТ-4/8	ИРТ-4/16	ИРТ-4/16-Т, ИРТ-4 /X-pH	автономное «Eksis Visual Lab»
Идентификационное наименование ПО	соответствует модификации прибора				EVL.exe
Номер версии (идентификационный номер) ПО, не ниже	1.00				2.17
Цифровой идентификатор ПО	недоступен				25EB09D453483386D 44F6550AADB70C094 A8015B772C825F97B 2CDBC615D0E18, алгоритм RFC 4357

Прибор функционирует под управлением встроенного специального программного обеспечения. Программное обеспечение осуществляет функции сбора, обработки, хранения и представления измерительной информации, а также идентификацию параметров, характеризующих тип средства измерений, внесенных в программное обеспечение.

Также имеется ПО Eksis Visual Lab (EVL), устанавливаемое на компьютер, для непрерывного мониторинга, контроля и хранения данных измерителя – регулятора ИРТ-4.

Версия встроенного программного обеспечения идентифицируется при включении измерителей-регуляторов путем вывода на экран или в разделе меню «информация о приборе» (для модификаций ИРТ-4/16-Т, ИРТ-4 /4-рН). Версия внешнего программного обеспечения указывается в разделе меню «О программе...».

Влияние программного обеспечения учтено при нормировании метрологических характеристик.

## 7 ВОЗМОЖНЫЕ НЕИСПРАВНОСТИ И МЕТОДЫ ИХ УСТРАНЕНИЯ.

Неисправность, внешнее проявление	Вероятная причина	Способ устранения
При включении прибора в сеть не светится индикатор	Неисправность индикатора прибора	Ремонт прибора
	Обрыв сетевого кабеля	Проверить сетевой кабель
2 На индикаторе мигает сообщение <i>ER 01, ER 03, ER 05</i>	Ошибка в канале (см. таблицу 8)	Проверить исправность и подключения датчика
3 На индикаторе мигает сообщение <i>ER 02, ER 06</i>	Ошибка в канале (см. таблицу 8)	Обратится к предприятию изготовителю
4 На индикаторе мигает сообщение <i>ER 04</i>	Задан неверный тип датчика в канале измерения	Настроить канал измерения
На индикаторе горит сообщение <i>EROR PROG</i>	Повреждена программа прибора	Ремонт прибора
6. На индикаторе горит сообщение <i>EROR CB 1</i> либо <i>EROR CB 2</i>	Повреждена память настроек	Ремонт прибора
7 На индикаторе горит сообщение <i>EROR POLY</i> либо <i>EROR SNOB</i>	Повреждена память, хранящая номинальные статические характеристики (НСХ)	Ремонт прибора
8 На индикаторе горит сообщение <i>EROR DRPR</i>	Повреждены программы терморегулирования	Ремонт прибора
9 На индикаторе горит сообщение <i>EROR FLSH</i>	Повреждена память статистики	Ремонт прибора
10 На индикаторе горит сообщение <i>EROR EEPR</i>	Повреждена память прибора	Ремонт прибора
11 Нет обмена с компьютером	Неправильные установки в программе	Установить корректные значения COM порта, сетевого адреса.
	Обрыв или плохой контакт в кабеле для подключения к компьютеру	Проверить кабель

## 8 ПРАВИЛА ХРАНЕНИЯ И ТРАНСПОРТИРОВАНИЯ

- 8.1.** Прибор хранят в картонной коробке в специальном упаковочном чехле или в полиэтиленовом пакете в сухом проветриваемом помещении при отсутствии паров кислот и других едких летучих веществ, вызывающих коррозию, при температуре от 5 до 40 °С и относительной влажности от 30 до 80 %.
- 8.2.** Транспортирование допускается всеми видами транспорта в закрытых транспортных средствах, обеспечивающих сохранность упаковки, при температуре от минус 40 °С до плюс 55 °С и относительной влажности до 95 % при температуре 35 °С.

## 9 КОМПЛЕКТНОСТЬ ИЗДЕЛИЯ

9.1. В комплект поставки прибора входят следующие изделия и эксплуатационная документация:

Таблица 6 - Комплектность прибора

Наименование комплектующих изделий, программного обеспечения, документации	Кол-во
1 Прибор ИРТ-4/16 ТФАП.421455.006 (ТФАП.421455.006-01, ТФАП.421455.006-02)	1 шт.
2 Руководство по эксплуатации и паспорт на прибор ИРТ-4/16 ТФАП.421455.006 РЭ и ПС (ТФАП.421455.006-01, ТФАП.421455.006-02)	1 шт.
3 Сетевой кабель с разъемом 5ESDV-02 P (розетка)	1 шт.
4 <sup>(1)</sup> Свидетельство о госповерке	1 экз.
5 <sup>(2)</sup> Разъем 5ESDV-03 P (розетка)	8 шт.
6 <sup>(1)</sup> Переходник с разъема DB-9F (розетка) на разъем 5EHDRС-3P (вилка) ТФАП.685621.007	1 шт.
7 <sup>(1)</sup> Кабель для подключения прибора к персональному компьютеру ТФАП.685621.002 L=1.5 м, КММ-2	1 шт.
8 <sup>(1)</sup> Программное обеспечение	1 шт.

<sup>(1)</sup> - поставляются по заказу

<sup>(2)</sup> - поставляются для исполнения прибора №1, №2 (см. таблицу 7)

Исполнения прибора ИРТ-4/16:

Таблица 7 - Варианты исполнения прибора

№	Исполнение	Описание исполнения
1	ИРТ-4/16	Измерительный блок, без выходных устройств
2	ИРТ-4/16 (с РС-4)	Измерительный блок, без выходных устройств (разъемы РС-4)
3	ИРТ-4/16-8P	Измеритель-регулятор с выходными устройствами реле
4	ИРТ-4/16-8P (с РС-4)	Измеритель-регулятор с выходными устройствами реле (разъемы РС-4)
5	ИРТ-4/16-8P (С)	Измеритель-регулятор с выходными устройствами оптосимисторами

## 10 СВИДЕТЕЛЬСТВО О ПРИЕМКЕ

Многоканальный измеритель-регулятор температуры ИРТ-4/16-\_\_\_\_\_ зав. №\_\_\_\_\_ соответствует ТУ 4217-007-70203816-2016, конструкторской документации ТФАП.421455.006 и признан годным для эксплуатации.

№ Канала	Тип канала	№ Канала	Тип канала
1		9	
2		10	
3		11	
4		12	
5		13	
6		14	
7		15	
8		16	

Дата выпуска \_\_\_\_\_ 201 г.

Представитель ОТК \_\_\_\_\_

Дата продажи \_\_\_\_\_ 201 г.

Представитель изготовителя \_\_\_\_\_

МП.

**АО "ЭКСИС"**  
✉ 124460 Москва, Зеленоград, а/я 146  
☎ Тел/Факс (499) 731-10-00, (499) 731-77-00  
(495) 651-06-22, (495) 506-58-35  
E-mail: eksis@eksis.ru Web: www.eksis.ru



## 11 ДАННЫЕ О ПОВЕРКЕ ПРИБОРА

Дата поверки	Контролируемый параметр	Результат поверки (годен, не годен)	Дата следующей поверки	Наименование органа, проводившего поверку	Подпись и печать (клеймо) поверителя

## 12 ДАННЫЕ О РЕМОНТЕ ПРИБОРА

Дата поступления	Неисправность	Выполненные работы	Дата завершения ремонта

### 13 ГАРАНТИИ ИЗГОТОВИТЕЛЯ

- 14.1** Изготовитель гарантирует соответствие прибора требованиям ТУ 4217-007-70203816-2016 при соблюдении потребителем условий эксплуатации, хранения и транспортирования.
- 14.2** Гарантийный срок эксплуатации прибора – 12 месяца со дня продажи.
- 14.3** В случае выхода прибора из строя в течение гарантийного срока при условии соблюдения потребителем условий эксплуатации, хранения и транспортирования изготовитель обязуется осуществить его бесплатный ремонт.
- 14.4** В случае проведения гарантийного ремонта гарантия на прибор продлевается на время ремонта, которое отмечается в листе данных о ремонте прибора.
- 14.5** Доставка прибора изготовителю осуществляется за счет потребителя. Для отправки прибора в ремонт необходимо: упаковать прибор надлежащим образом во избежание повреждений при его транспортировке; вместе с сопроводительным письмом, оформленным на фирменном бланке, с указанием полных реквизитов, контактной информацией (контактный телефон, e-mail, контактное лицо), целей отправления прибора и описанием неисправностей (при их наличии) привезти лично либо отправить любой транспортной компанией в офис предприятия-изготовителя по адресу: 124460, г. Москва, г. Зеленоград, проезд 4922, строение 2, комната 314.  
Адрес для отправлений ФГУП «Почта России»: 124460, г. Москва, г. Зеленоград, а/я 146.
- 14.6** Гарантия изготовителя не распространяется и бесплатный ремонт не осуществляется:
1. в случаях если в документе «Руководство по эксплуатации и паспорт» отсутствуют или содержатся изменения (исправления) сведений в разделе «Сведения о приемке»;
  2. в случаях внешних или внутренних повреждений (механических, термических и прочих) прибора, разъемов, кабелей, сенсоров;
  3. в случаях нарушений пломбирования прибора, при наличии следов несанкционированного вскрытия и изменения конструкции;
  4. в случаях загрязнений корпуса прибора или датчиков;
  5. в случаях выхода из строя прибора или датчиков в результате работы в среде недопустимо высоких концентраций активных газов;
- 14.7** Периодическая поверка прибора не входит в гарантийные обязательства изготовителя.
- 14.8** Изготовитель осуществляет платный послегарантийный ремонт и сервисное обслуживание прибора.
- 14.9** Гарантия изготовителя на выполненные работы послегарантийного ремонта, составляет шесть месяцев со дня отгрузки прибора. Гарантия распространяется на замененные/отремонтированные при послегарантийном ремонте детали.
- 14.10** Рекомендуется ежегодно проводить сервисное обслуживание прибора на заводе-изготовителе.
- 14.11** Изготовитель не несет гарантийных обязательств на поставленное оборудование, если оно подвергалось ремонту или обслуживанию в не сертифицированных изготовителем сервисных структурах.

**ПРИЛОЖЕНИЕ А**  
**Свидетельство об утверждении типа средств измерений**



ФЕДЕРАЛЬНОЕ АГЕНТСТВО  
ПО ТЕХНИЧЕСКОМУ РЕГУЛИРОВАНИЮ И МЕТРОЛОГИИ

# СВИДЕТЕЛЬСТВО

об утверждении типа средств измерений

RU.C.32.001.A № 66566/1

Срок действия до 06 июля 2022 г.

НАИМЕНОВАНИЕ ТИПА СРЕДСТВ ИЗМЕРЕНИЙ  
Измерители-регуляторы ИРТ-4

ИЗГОТОВИТЕЛЬ  
Акционерное общество "Экологические сенсоры и системы" ("ЭКСИС")  
(АО "ЭКСИС"), г. Москва, г. Зеленоград

РЕГИСТРАЦИОННЫЙ № 67998-17

ДОКУМЕНТ НА ПОВЕРКУ  
МП 2411-0139-2017

ИНТЕРВАЛ МЕЖДУ ПОВЕРКАМИ 2 года

Свидетельство об утверждении типа переформлено приказом Федерального агентства по техническому регулированию и метрологии от 03 октября 2018 г. № 2108

Описание типа средств измерений является обязательным приложением к настоящему свидетельству.

Заместитель Руководителя  
Федерального агентства

А.В.Кулешов



..... 2018 г.

Серия СИ

№ 032803

## ПРИЛОЖЕНИЕ Б Методика поверки

Федеральное государственное унитарное предприятие  
«Всероссийский научно-исследовательский институт метрологии имени Д.И. Менделеева»  
ФГУП «ВНИИМ им. Д.И.Менделеева»



УТВЕРЖДАЮ

Директор

ФГУП «ВНИИМ им. Д. И. Менделеева»

К. В. Гоголинский

«03» марта 2017 г.

Государственная система обеспечения единства измерений

Измерители-регуляторы ИРТ-4

Методика поверки

МП 2411 - 0139 - 2017

Руководитель лаборатории  
электрохимических измерений

В.И. Суворов

Руководитель отдела госэталонов в области  
теплофизических и температурных измерений

А.И. Походун

Санкт-Петербург  
2017



Настоящая методика предназначена для проведения первичной и периодической поверки измерителей-регуляторов ИРТ-4, модификации ИРТ-4/2, ИРТ-4/16, ИРТ-4/16-Т, ИРТ-4/Х-pH (далее – приборы), выпускаемых ЗАО «ЭКСИС» и ОАО «Практик-НЦ», г. Москва, Зеленоград.

Методика устанавливает методы и средства первичной и периодических поверок.

Интервал между поверками - 2 года.

## 1 ОПЕРАЦИИ ПОВЕРКИ

1.1 При проведении поверки должны выполняться операции, указанные в таблице 1.

Таблица 1.

Наименование операции	№ пункта методики	Наименование образцового средства измерений или вспомогательного средства поверки, их характеристики	Обязательность проведения при поверке	
			первичной	периодической
1	2	3	4	5
Внешний осмотр	4.1	Визуально	Да	Да
Опробование	4.2		Да	Да
Подтверждение соответствия программного обеспечения	4.3		Да	Да
Определение погрешности	4.4	Калибратор многофункциональный серии СЕ модификации CED 7000), регистрационный номер 57455-14, (значение ТЭДС для термопар типа L(ТХК) и А-1 (ТВР) по ГОСТ Р 8.585-2001); - Имитатор электродной системы И-02. Диапазон выходного напряжения $\pm 2011$ мВ, погрешность $\pm (0,0051 \cdot U_{\text{вых}} + 0,1)$ мВ, $R_i = 0$ , (500, 1000) МОм $\pm 25\%$ , $R_v = 0$ , (10, 20) кОм $\pm 1\%$ , регистрационный № 5517-99	Да	Да

Примечание: Допускается применение аналогичных средств поверки, обеспечивающих определение метрологических характеристик поверяемых СИ с требуемой точностью.

1.2 Указанные средства поверки должны иметь действующие документы о поверке или аттестации.

1.3 Работа с указанными средствами измерений должна проводиться в соответствии с документацией по их эксплуатации.

## 2 ТРЕБОВАНИЯ БЕЗОПАСНОСТИ

При эксплуатации необходимо выполнять «Правила технической эксплуатации электроустановок потребителей» и «Правила техники безопасности при эксплуатации электроустановок потребителей», утвержденные Госэнергонадзором.

## 3 УСЛОВИЯ ПРОВЕДЕНИЯ ПОВЕРКИ И ПОДГОТОВКА К НЕЙ

3.1 При проведении поверки должны соблюдаться следующие условия:

- температура окружающего воздуха, °С  $20 \pm 5$
- относительная влажность, %, не более 80
- атмосферное давление, кПа  $101,3 \pm 4,0$

При испытаниях должны соблюдаться требования, приведенные в руководствах по эксплуатации на модификации измерителей –регуляторов ИРТ-4

3.2 Перед проведением поверки должны быть выполнены следующие подготовительные работы:

3.2.1 Проверка наличия паспорта, свидетельства о предыдущей поверке, руководства по эксплуатации.

3.2.2 Подготовка к работе поверяемого прибора в соответствии с руководством по эксплуатации.

#### 4 ПРОВЕДЕНИЕ ПОВЕРКИ

##### 4.1 Внешний осмотр.

При проведении внешнего осмотра необходимо убедиться в:

- целостности прибора (отсутствие трещин или вмятин на корпусе);
- соответствии комплектности, маркировки, упаковки требованиям, указанным в эксплуатационной документации;

- зажимы прибора должны иметь все винты, резьба винтов должна быть исправна.

##### 4.2 Проверка работы прибора (опробование).

Подключить питающее напряжение к клеммам прибора, включить прибор и проверить инициацию символов на дисплее и работоспособность элементов управления.

##### 4.3 Подтверждение соответствия программного обеспечения

Версия встроенного программного обеспечения идентифицируется при включении измерителей-регуляторов путем вывода на экран или в разделе меню «информация о приборе» (для модификаций ИРТ-4/16-Т, ИРТ-4/Х-рН).

Результат проверки считается положительным, если номер версии ПО не ниже, указанного в описании типа.

##### 4.4 Определение погрешности

Определение погрешности измерений и преобразования заложенной номинальной статической характеристики (НСХ) термопреобразователей, датчиков с выходным унифицированным сигналом или измерительных рН-электродов или ОВП-электродов в модификации ИРТ-4/Х-рН **проводят для каналов, задействованных в процессе эксплуатации (тип подключаемого измерительного преобразователя указан в приложении паспорта) или по требованию заказчика.**

4.4.1 Определение погрешности приборов в режиме измерения сигналов термопреобразователей сопротивления.

4.4.1.1 Соединить измерительный вход (1-й канал) прибора с выходными клеммами калибратора по четырехпроводной схеме. Режим работы калибратора - воспроизведение сигналов термопреобразователей сопротивления.

Выбрать в меню прибора тип термопреобразователя сопротивления, установить соответствующее номинальное сопротивление, используя указания руководства по эксплуатации. На калибраторе для выбранного типа термопреобразователя сопротивления последовательно установить значения сопротивления постоянному току (ГОСТ 6651-2009), соответствующие значениям температуры термопреобразователя 0, 50, 100 % от полного диапазона измерений.

4.4.1.2 Значение приведенной погрешности измерений сигналов термопреобразователей определяют по формуле:

$$\delta_{пр} = (T_{изм} - T_{эм}) / (T_{в} - T_{н}) \times 100 \% \quad (1)$$

где:  $T_{изм}$  – значение температуры по показаниям прибора,

$T_{эм}$  – значение температуры, воспроизведенное калибратором,

$T_{в}$  - верхний предел диапазона измерений,

$T_{н}$  - нижний предел диапазона измерений.

4.4.2 Определение погрешности приборов в режиме измерения сигналов термопар.



4.4.2.1 Соединить измерительный вход (1-й канал) прибора, по схеме РЭ без использования компенсации хол.спая, с выходными клеммами калибратора. Режим работы калибратора - воспроизведение сигналов термопар; температура холодного спая - 0 °С.

Выбрать в меню прибора тип термопары. На калибраторе для выбранного типа термопары последовательно установить значения ТЭДС, соответствующие значениям температуры термопары 0, 50, 100 % от полного диапазона измерений (значение ТЭДС для термопар типа L(TХК) и А-1(ТВР) по ГОСТ Р 8.585-2001).

4.4.2.2 Значение приведенной погрешности измерений сигналов термопар определяют по формуле 1.

Результат поверки считают положительным, если значения погрешности находятся в пределах или равны:  $\pm(0,25 + 1 \text{ ед. мл. разряда}) \%$ .

4.4.3 Определение погрешности приборов в режиме измерения сигналов датчика с унифицированным сигналом силы постоянного тока.

4.4.3.1 Соединить вход канала прибора через прецизионный шунт с номинальным сопротивлением 100 Ом между клеммами + и -, с выходными клеммами калибратора. Режим работы калибратора - воспроизведение силы постоянного тока от 0 до 24 мА.

При поверке на входе прибора последовательно устанавливают значения силы постоянного тока соответствующие 0, 50, 100 % от диапазона измерений ИРТ-4, воспроизводимые калибратором. Значение погрешности измерений определяют по формуле 2:

$$\delta_{\text{пр}} = (I_{\text{изм}} - I_{\text{зм}}) / (I_{\text{в}} - I_{\text{н}}) \times 100 \% \quad (2)$$

где:  $I_{\text{изм}}$  – значение значения силы постоянного тока по показаниям прибора,  
 $I_{\text{зм}}$  – значение значения силы постоянного тока, воспроизведенное калибратором,  
 $I_{\text{в}}$  – верхний предел диапазона измерений,  
 $I_{\text{н}}$  – нижний предел диапазона измерений.

Результат поверки считают положительным, если значения погрешности находятся в пределах или равны:  $\pm(0,1 + 1 \text{ ед. мл. разряда}) \%$ .

4.4.4 Определение погрешности приборов в режиме измерения сигналов датчика с унифицированным сигналом напряжения постоянного тока (0-2 В).

4.4.4.1 Соединить вход канала прибора с выходными клеммами калибратора.

Режим работы калибратора - воспроизведение напряжения постоянного тока в диапазоне от 0 до 12 В.

При поверке на входе прибора последовательно устанавливают значения напряжения постоянного тока соответствующие 0, 50, 100 % от диапазона измерений ИРТ-4, воспроизводимые калибратором. Значение погрешности измерений определяют по формуле 3:

$$\delta_{\text{пр}} = (U_{\text{изм}} - U_{\text{зм}}) / (U_{\text{в}} - U_{\text{н}}) \times 100 \% \quad (3)$$

где:  $U_{\text{изм}}$  – значение значения напряжения постоянного тока по показаниям прибора,  
 $U_{\text{зм}}$  – значение значения напряжения постоянного тока, воспроизведенное калибратором TRX-IIR,  
 $U_{\text{в}}$  – верхний предел диапазона измерений,  
 $U_{\text{н}}$  – нижний предел диапазона измерений.

Результат поверки считают положительным, если значения погрешности находятся в пределах или равны:  $\pm(0,1 + 1 \text{ ед. мл. разряда}) \%$ .

4.4.5 Определение основной абсолютной погрешности измерений активности ионов водорода

4.4.5.1 Соединить вход канала прибора ИРТ-4/Х-рН с имитатором электродной системы И-02 в соответствии с руководством по эксплуатации.



Установить на приборе ИРТ-4/Х-рН следующие конфигурационные параметры (раздел 6.6 РЭ):

- тип термокомпенсации: ручная;
- координата  $E_{и}$  изопотенциальной точки: минус 50,00 мВ;
- координата  $pH_{и}$  изопотенциальной точки: 7,00 рН;
- температура режима ручной термокомпенсации: 20,0 °С.

4.4.5.2 Последовательно установить значения напряжения постоянного тока, которые соответствуют, указанным в таблице 2. На имитаторе электродной системы И-02 поочередно установить для каждого значения напряжения сопротивление  $R_{и} = 0, 500$  и  $1000$  МОм. Полученные результаты установившихся значений  $pH_{изм}$  соответствующего канала при каждом значении сопротивления занести в протокол.

Таблица 2 - Контрольные точки

Значение напряжения, установленного на имитаторе И-02, мВ	Значения сопротивления имитатора электродной системы И-02, МОм	Расчётные значения показаний $pH_{эм}$ при температуре режима ручной термокомпенсации 20 °С, (рН)
357,14	0	0,0
	500	
	1000	
153,57	0	3,5
	500	
	1000	
-50,00	0	7,0
	500	
	1000	
-253,57	0	10,5
	500	
	1000	
-457,14	0	14,0
	500	
	1000	

*Примечания:* 1) При установке на имитаторе И-02 значений выходного напряжения, отличных от указанных в таблице 2, расчет производить по п. 3.2.7.1 руководства по эксплуатации;

2) Показания измеренной ЭДС по погрешности не нормированны.

4.4.5.3 Значения основной абсолютной погрешности  $\Delta pH$  определяют как разность между измеренным значением  $pH_{изм}$  прибора ИРТ-4/Х-рН и значением  $pH_{эм}$  из таблицы 2.

Результат поверки считается положительным, если значения погрешности находятся в пределах или равны  $\pm 0,02$ .

4.4.6 Определение основной абсолютной погрешности измерений окислительно-восстановительного потенциала ( $E_{п}$ ).

4.4.6.1 Соединить вход канала прибора ИРТ-4/Х-рН с калибратором в соответствии с руководством по эксплуатации.

4.4.6.2 На последовательно установить значения напряжения постоянного тока, которые соответствуют 5 равномерно распределенным точкам диапазона измерений Э.Д.С, от минус 1000 до 1000 мВ, включая крайние.

Полученные результаты установившихся значений Э.Д.С. ( $E_{п,изм}$ ) подключенного канала занести в протокол.

4.4.6.3 Значения основной абсолютной погрешности  $\Delta E_p$  определяют как разность между измеренным значением Э.Д.С. ( $E_{p_{изм}}$ ) прибора ИРТ-4/Х-рН и значением выходного напряжения постоянного тока по показаниям калибратора.

Результат поверки считается положительным, если значения погрешности находятся в пределах или равны  $\pm 2$  мВ в каждой контрольной точке.

**Повторить измерения для остальных измерительных каналов прибора** по п.4.4.1 - 4.4.4.2 для типов первичных измерительных преобразователей, указанных в приложении паспорта. (Для прибора ИРТ-4/Х-рН по п.4.4.5-4.4.6.3).

## 5 ОФОРМЛЕНИЕ РЕЗУЛЬТАТОВ ПОВЕРКИ

Результаты поверки оформляют протоколом (рекомендуемая форма протокола приведена в приложении 1). При положительных результатах поверки выдается свидетельство о поверке установленной приказом Минпромторга России «Об утверждении Порядка проведения поверки средств измерений, требования к знаку поверки и содержанию свидетельства о поверке» №1815 формы. При отрицательных результатах поверки выдается извещение о непригодности.

Знак поверки наносится на свидетельство о поверке и (или) в паспорт (формуляр).

ПРИЛОЖЕНИЕ 1  
Рекомендуемое

Дата \_\_\_\_\_

**ПРОТОКОЛ**  
первичной (периодической) поверки

Наименование \_\_\_\_\_

Тип \_\_\_\_\_

Заводской № \_\_\_\_\_

представленный \_\_\_\_\_.

Место проведения поверки \_\_\_\_\_

Метод поверки: МП 2411- 0139 -2017 «Измерители-регуляторы ИРТ-4. Методика поверки».

Значения влияющих факторов:

Температура окружающей среды \_\_\_ °С

Относительная влажность \_\_\_ %

Атмосферное давление \_\_\_ кПа

Поверка проведена с применением эталонных СИ:

Результаты внешнего осмотра: \_\_\_\_\_

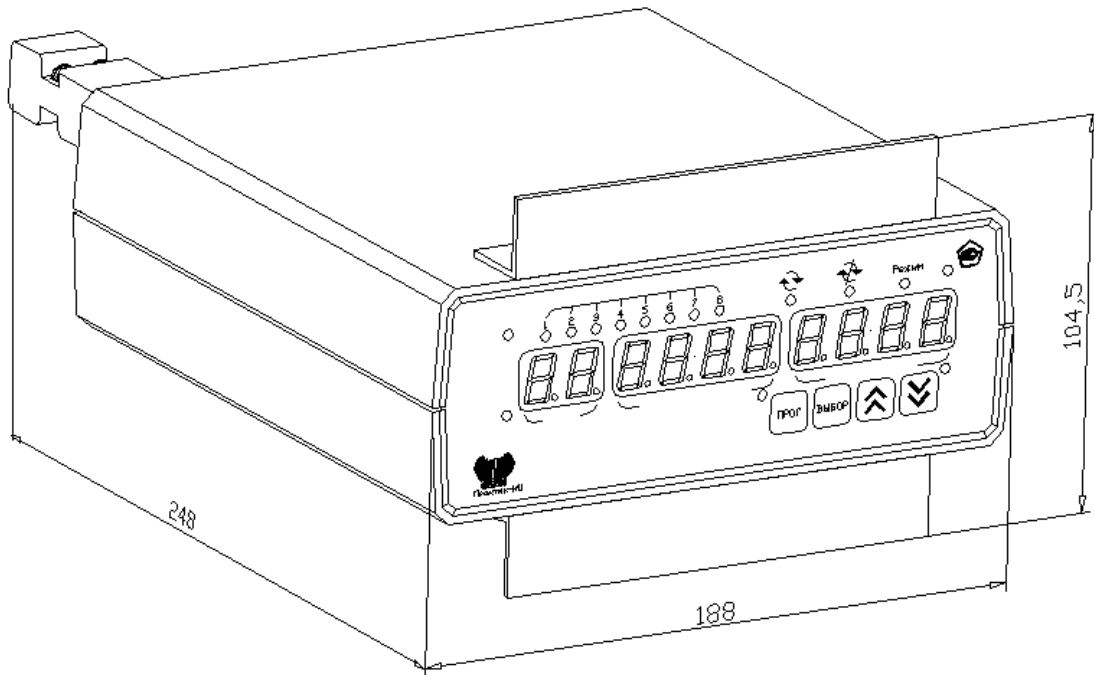
Подтверждение соответствия ПО, версия: \_\_\_\_\_

Таблица 1 - Результаты поверки

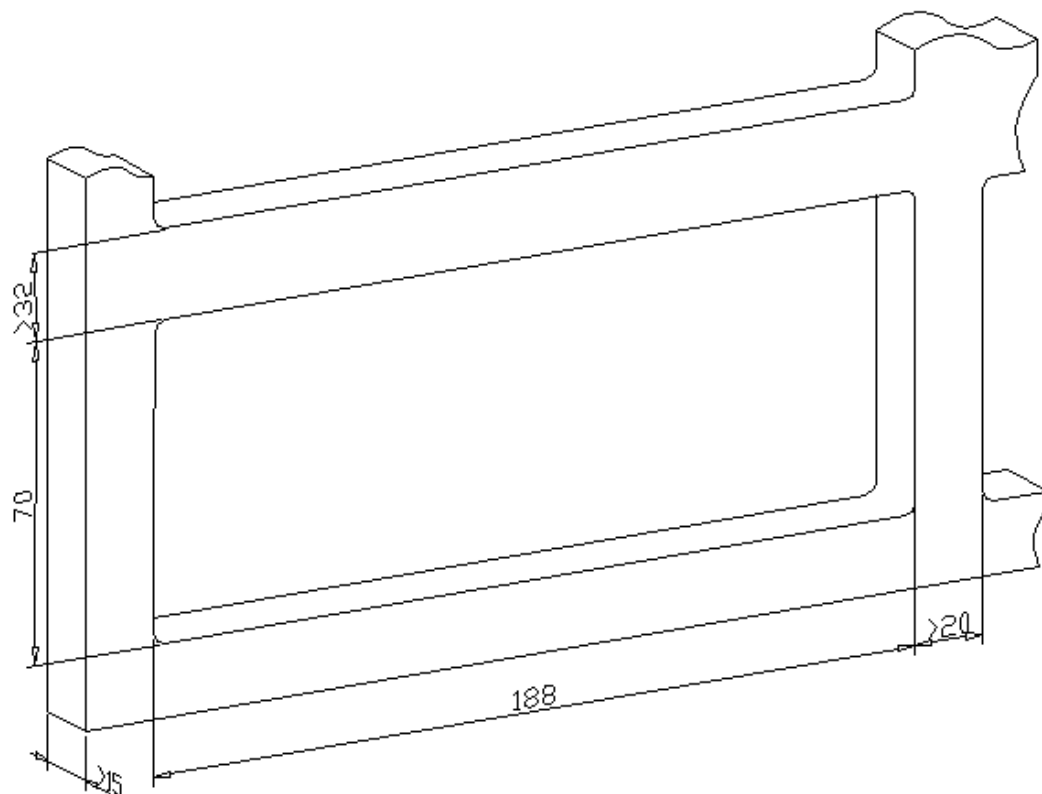
Значения температуры, эквивалентные сигналам сопротивления (напряжения) постоянному току, воспроизводимые калибратором	$T_{изм 1}$	$T_{изм 2}$	$T_{изм 3}$	$T_{изм средн.}$	$\delta, \%$
<b>ТС (Pt 100)</b>					
-150 °С					
500 °С					
850 °С					
<b>ТП (min К)</b>					
-200 °С					
750 °С					
1300 °С					
Значения сигналов силы постоянного тока, воспроизводимые калибратором <b>Хэт (4-20мА)</b>					
4 мА					
12 мА					
20 мА					

## ПРИЛОЖЕНИЕ В

### Габаритные и установочные размеры прибора



Габаритные размеры прибора



Установочные размеры прибора

## ПРИЛОЖЕНИЕ Г

### Схема распайки соединительного кабеля

#### В.1 Распайка соединительного кабеля ТФАП.685621.002:

