

# Датчик угла наклона по осям X/Y/Z, -45 ... +45° Модель N2101

WIKA типовой лист FO 59.04

## Применение

- Крановые системы
- Мобильные установки
- Плавающие краны
- Подъемные платформы
- Системы солнечных батарей

## Особенности

- Свободно выбираемый диапазон измерения -45 ... +45°
- Относительная ошибка линеаризации < 0,1 % от ВПИ во всем диапазоне измерения
- Высокая демпфирующая способность, отсутствует погрешность, обусловленная локальным изменением значения силы тяжести
- Стойкость к воздействию морской воды, IP67
- 2 свободно выбираемые оси

## Описание

В данном датчике угла наклона свободно выбираются две оси поворота (оси X, Y, Z). Они определяют угол наклона объекта относительно вектора силы тяжести.



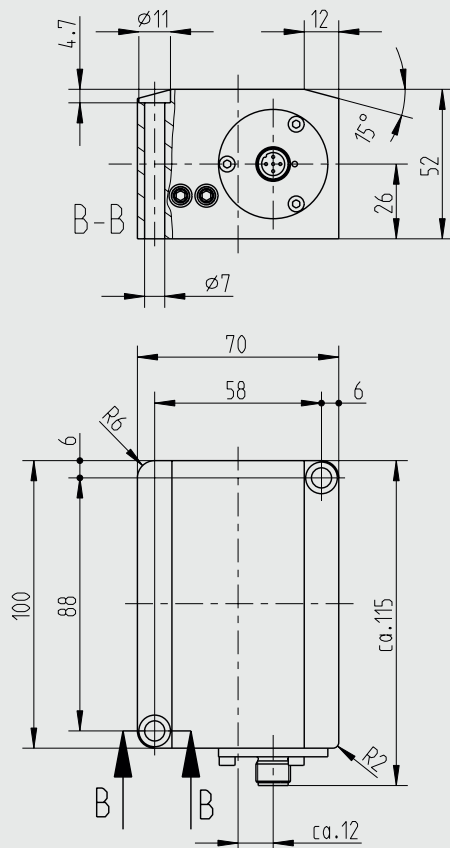
Датчик угла наклона, модель N2101

Диапазон измерения данного датчика составляет максимум -45 ... +45°, он обладает чрезвычайно высокой точностью во всем диапазоне измерения. Разрешение измеренной величины составляет 0,01°.

## Технические характеристики

Модель N2101	
<b>Диапазон измерения</b>	Возможность свободного выбора различных диапазонов измерения до макс. $-45 \dots +45^\circ$ 2 оси, свободно выбираемые (оси X, Y, Z)
<b>Относительная ошибка линейаризации <math>d_{lin}</math></b> ■ в диапазоне измерения $-10 \dots +10^\circ$ ■ вне диапазона измерения $-10 \dots +10^\circ$	$< 0,05^\circ$ $< 0,1^\circ$
<b>Ошибка гистерезиса <math>v</math></b> ■ в диапазоне измерения $-10 \dots +10^\circ$ ■ вне диапазона измерения $-10 \dots +10^\circ$	$< 0,03^\circ$ $< 0,05^\circ$
<b>Разрешение</b>	$< 0,01^\circ$
<b>Ошибка поперечного уклона</b> ■ $\leq 10^\circ$ ■ $\leq 45^\circ$	$< 0,05^\circ$ $< 0,2^\circ$
<b>Температура эксплуатации <math>V_{T, G}</math></b>	$-40 \dots +80^\circ C$
<b>Влияние температуры:</b> ■ на характеристическое значение $TK_c$ ■ на сигнал нуля $TK_0$	0,0016 % от ВПИ/К 0,0016 % от ВПИ/К
<b>Электрическое подключение</b>	Кабель, разъем MIL, M12 x 1 (другие по запросу)
<b>Выходной сигнал</b> (номинальное характеристическое значение) $C_{ном}$	2 x 4 ... 20 мА (3-проводная схема)
<b>Напряжение питания</b>	9 ... 36 В пост. тока
<b>Материал измерительного тела</b>	Алюминий, стойкость к воздействию морской воды
<b>Испытания на стойкость к соляному туману</b>	DIN EN 60068-2-52
<b>Пылевлагозащита (по МЭК/EN 60529)</b>	IP67
<b>Электромагнитная совместимость</b>	61326-1 МЭК:2012, DIN EN 61000-4 Часть 2, Часть 3, Часть 4, Часть 6, Часть 8, Часть 9, Часть 10; DIN ISO 7637 Часть 2, DIN ISO 11452 Часть 2, Часть 4, Часть 5; DIN EN 55025 Часть 6.3, Часть 6.4

## Размеры в мм



## Назначение контактов

### Назначение проводников 2 x 4 ... 20 мА, 3-проводная схема

Цвет проводника	Сигнал
Красный	UB+
Черный	0B/S-
Белый	S+ (сигнал 1)
Синий	S+ (сигнал 2)

### Круглый разъем M12 x 1, 2 x 4 ... 20 мА, 3-проводная схема, 4-контактный

Контакт	Цвет	Сигнал
1	Коричневый	UB+
3	Синий	0B/S-
4	Черный	S+ (сигнал 1)
2	Белый	S+ (сигнал 2)
M12 x 1	Экран ⊕	Экран ⊕

### Разъем MIL, назначение контактов CA3102E14S-2P-B-A232

Контакт	Сигнал
A	UB+
B	S+ (канал X)
C	0B/S-
D	S+ (канал Y)