

Техническое Описание Устройства

Оптический делитель планарного типа, PLC, деление 1x2

MT-PLC-1x2

ОСОБЕННОСТИ

- Широкий диапазон рабочих длин волн: 1260нм - 1650нм
- Симметричное деление сигнала
- Высокий уровень изоляции
- Низкая модовая дисперсия PDL
- Низкие вносимое затухание
- Различные варианты корпусов
- Высокая надежность и стабильность



СООТВЕТСТВИЕ СТАНДАРТАМ

- GR-1209-CORE
- GR-1221-CORE
- YD/T-1272Q
- Q/CT-2295
- RoHS

ОПИСАНИЕ УСТРОЙСТВА

Планарный оптический делитель PLC (Planar Lightwave Circuit) – это пассивное оптическое устройство, представляющее собой металлический или пластиковый корпус с N оптических выводов, предназначенных для деления подаваемого оптического сигнала в симметричных пропорциях между выходными портами. Делители используются для распределения одного оптического сигнала по нескольким направлениям, в основном они используются в сетях кабельного телевидения (CATV) и пассивных оптических сетях (PON).

ТЕХНИЧЕСКОЕ ОПИСАНИЕ

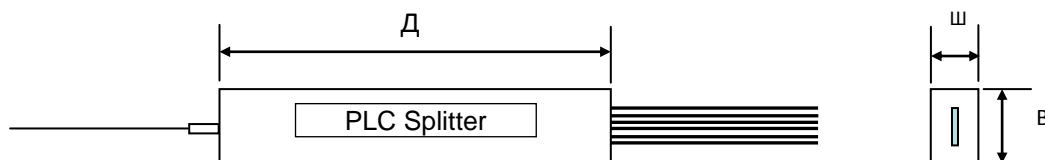
Параметр	Значение	Единица измерения
Рабочая длина волны	1260-1650	нм
Количество входов	1	шт
Количество выходов	2	шт
Вносимое затухание (мин/макс)	3.8/4.0	дБ
Неравномерность потерь	0.5	дБ
Поляризационные потери	0.2	дБ
Обратное отражение	55	дБ
Направленность	55	дБ
Потери в зависимости от длины волны	0.5	дБ
Температурная стабильность (-40~+85 °С)	0.5	дБ
Тип волокна	G657A1, либо по запросу	---
Рабочая температура	-40~+85	°С
Температура хранения	-40~+85	°С

- По умолчанию делитель поставляется без коннекторов.
- Доступны различные типы коннекторов (по запросу).
- Добавочное затухание на коннектор: до 0.2дБ.

ГАБАРИТНЫЕ РАЗМЕРЫ

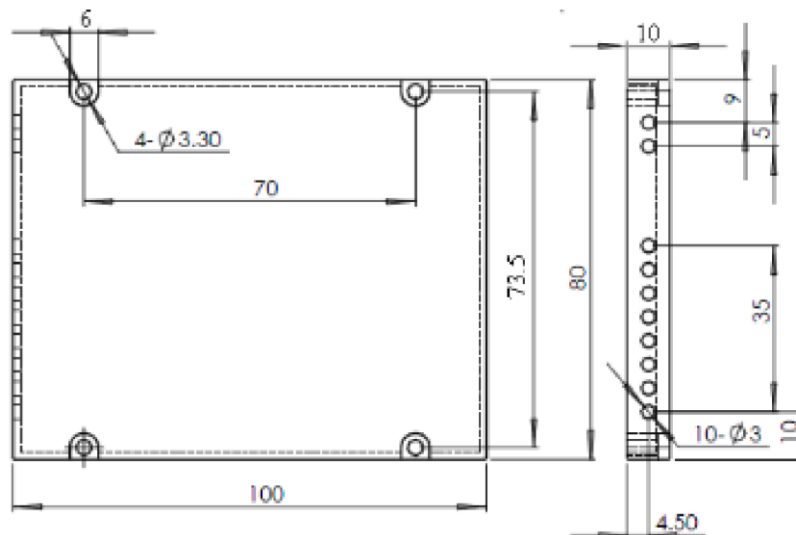
ST - steel tube

Длина: 40мм, Ширина: 4мм, Высота: 4мм



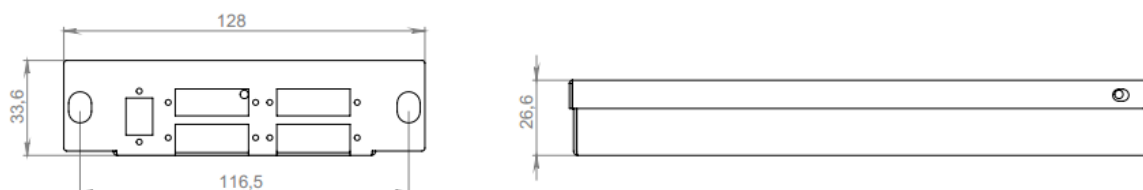
PS - ABS box

Длина: 100мм, Ширина: 80мм, Высота: 10мм



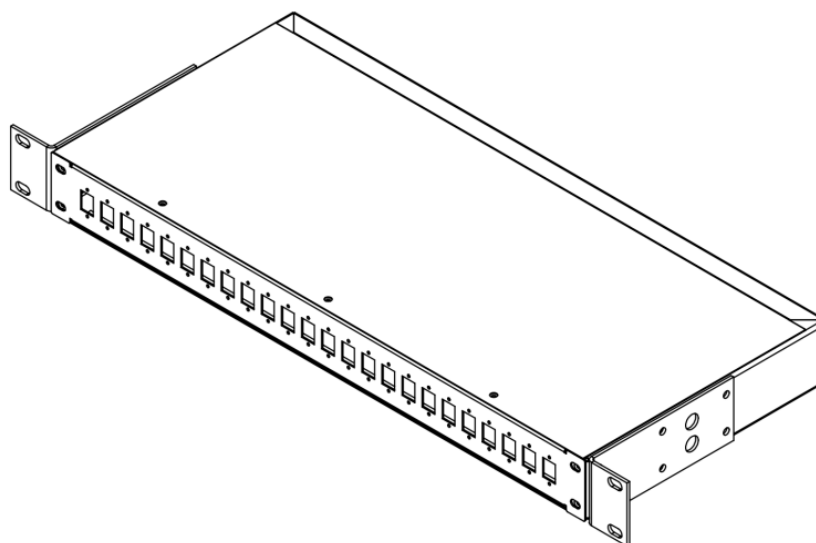
L3 - Корпус для установки в шасси типа LGX 1/3

Длина: 206мм, Ширина: 128мм, Высота: 33,6мм



19 – Стандартный стоечный корпус типа 1 RackUnit

Длина: 404мм, Ширина: 216мм, Высота: 43мм



ИНФОРМАЦИЯ ДЛЯ ЗАКАЗА

MT-PLC-1x2-XX-YZ-L – делитель планарный, 1 вход, 2 выхода, 1260-1650нм

XX- Тип корпуса:

ST - Металлический корпус "Steel tube"

PS - Пластиковый корпус ABS box

L3 - Корпус для установки в шасси типа LGX 1/3

L2 - Корпус для установки в шасси типа LGX 1/2

19 - Стандартный стоечный корпус типа 1 RackUnit

Y - тип коннектора для входного порта

Z - тип коннектора для выходных портов

0 - без оконцовки

1 - FC/UPC

2 - FC/APC

3 - SC/UPC

4 - SC/APC

5 - LC/UPC

6 - LC/APC

L – длина оптических шнуров (заполняется только для корпусов ST и PS)

1 – 1метр

2 – 2метр

3 – 3метр