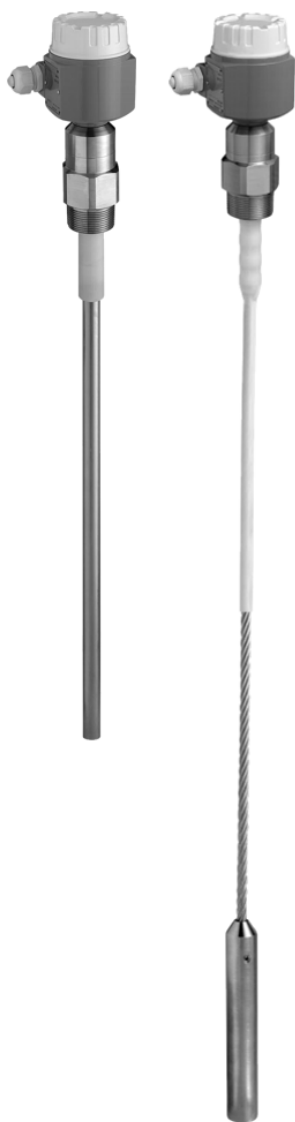


Техническая информация Solicar M FTI55, FTI56

Емкостной датчик



Датчик предельного уровня для сыпучих продуктов

Применение

Датчик Solicar M используется для определения предельного уровня сыпучих материалов и может работать в режиме контроля минимального или максимального предельного уровня.

Благодаря прочной конструкции датчик также можно использовать для обеспечения точного измерения в условиях применения с очень высокими растягивающими нагрузками (до 60 кН для тросового исполнения) или боковыми нагрузками (до 300 Н·м для стержневого исполнения).

В сочетании с Fieldgate (для дистанционного сбора измеренных значений с использованием интернет-технологии) датчик Solicar M представляет собой идеальное решение для поставки материалов и логистической оптимизации (управления складскими запасами).

Преимущества

- Чрезвычайно прочная конструкция, рассчитанная на жесткие условия технологического процесса
- Простой и быстрый ввод в эксплуатацию (калибровка выполняется одним нажатием кнопки)
- Универсальное применение благодаря широкому спектру сертификатов и разрешений
- Двухступенчатая защита от перенапряжения, которое является следствием накопления статического заряда в резервуаре
- Активная компенсация накопления отложений для сыпучих материалов, подверженных слеживанию
- Использование в системах безопасности с особыми требованиями
Возможно применение в системах с уровнем полноты функциональной безопасности категорий SIL2/SIL3 с электронной вставкой FEI55
- Повышенная защита благодаря постоянному автоматическому контролю электроники
- Снижение затрат на хранение благодаря легко укорачиваемой стержневой модели (с частичной изоляцией) и тросовой модели (с частичной или полной изоляцией)
- Двухпозиционный контроль (например, для управления загрузочно-разгрузочным устройством)

Содержание

Принцип действия и архитектура системы	4	Электронная вставка FEI55 (8/16 мА; SIL2/SIL3)	15
Принцип измерения	4	Источник питания	15
Примеры применения	4	Электрическое подключение	15
Измерительная система	5	Выходной сигнал	15
Варианты исполнения электроники	7	Аварийный сигнал	15
Системная интеграция с помощью Fieldgate	8	Подключаемая нагрузка	16
Вход	9	Электронная вставка FEI57S (ЧИМ)	16
Измеряемая переменная	9	Источник питания	16
Диапазон измерения (действительно для всех моделей FEI5x)	9	Электрическое подключение	16
Входной сигнал	9	Выходной сигнал	16
Условия измерения	9	Аварийный сигнал	16
Минимальная длина зонда для непроводящих сред (<1мкСм/см)	9	Подключаемая нагрузка	17
Выход	10	Электронная вставка FEI58 (NAMUR, задний фронт)	17
Гальваническая развязка	10	Источник питания	17
Поведение при переключении	10	Электрическое подключение	17
Поведение при включении	10	Выходной сигнал	17
Отказоустойчивый режим	10	Аварийный сигнал	17
Задержка переключения	10	Подключаемая нагрузка	17
Электронная вставка FEI51 (2-проводное подключение переменного тока)	11	Источник питания	18
Источник питания	11	Электрическое подключение	18
Электрическое подключение	11	Разъем	18
Аварийный сигнал	11	Кабельный ввод	18
Выходной сигнал	11	Рабочие характеристики	18
Подключаемая нагрузка	11	Эталонные рабочие условия	18
Электронная вставка FEI52 (пост. ток, PNP)	12	Точка переключения	18
Источник питания	12	Влияние температуры окружающей среды	18
Электрическое подключение	12	Монтаж	19
Выходной сигнал	12	Общие указания	19
Аварийный сигнал	13	Подготовка к монтажу стержневых зондов FTI55	20
Подключаемая нагрузка	13	Подготовка к монтажу тросовых зондов FTI56	22
Электронная вставка FEI53 (3-проводное подключение)	13	Зонд с отдельным корпусом	26
Источник питания	13	Рабочие условия: окружающая среда	28
Электрическое подключение	13	Диапазон температуры окружающей среды	28
Выходной сигнал	13	Температура хранения	28
Аварийный сигнал	13	Климатический класс	28
Подключаемая нагрузка	13	Степень защиты	28
Электронная вставка FEI54 (перем. ток/пост. ток, с переключающим выходом)	14	Вибростойкость	28
Источник питания	14	Очистка	28
Электрическое подключение	14	Электромагнитная совместимость (ЭМС)	28
Выходной сигнал	14	Ударопрочность	28
Аварийный сигнал	14	Рабочие условия: технологический процесс	29
Подключаемая нагрузка	14	Диапазон рабочей температуры	29
		Рабочее давление и отклонение температуры от номинальных значений	31
		Агрегатное состояние	32

Механическая конструкция	33
Обзор	33
Материал	38
Масса	38
Интерфейс оператора	39
Электронные вставки	39
Электронные вставки	40
Электронная вставка	41
Сертификаты и нормативы	42
Сертификат CE	42
Дополнительные сертификаты	42
Прочие стандарты и директивы	42
Информация о заказе	42
Solicap M FTI55	42
Solicap M FTI56	44
Аксессуары	46
Защитный козырек от погодных явлений	46
Защита от перенапряжений HAW56x	46
Запасные части	46
Документация	47
Техническое описание	47
Руководство по эксплуатации	47
Сертификаты	47
Патенты	47

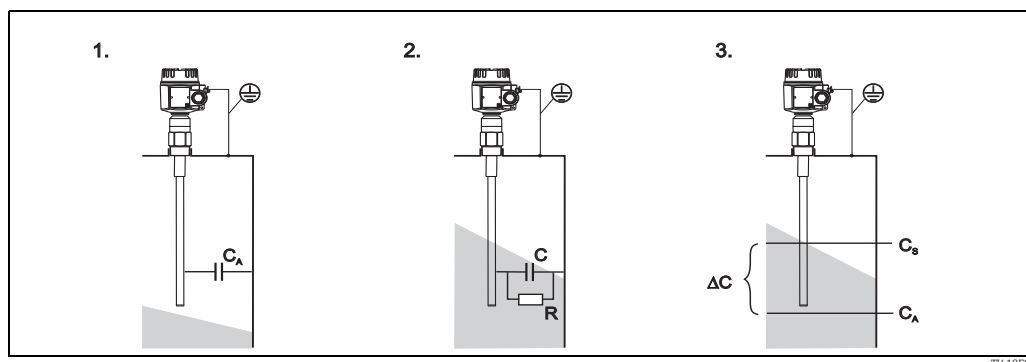
Принцип действия и архитектура системы

Принцип измерения

Емкостной принцип определения предельного уровня основан на изменении емкости конденсатора в результате погружения зонда в сыпучий материал. Зонд и стенка резервуара (проводящий материал) образуют электрический конденсатор. Если зонд находится в воздухе (1), отмечается некоторая низкая начальная емкость. При заполнении резервуара емкость конденсатора увеличивается по мере того, как уровень материала вокруг зонда поднимается (2), (3).

Датчик предельного уровня срабатывает, как только емкость C_S достигает значения, определенного при калибровке.

Кроме того, зонд с неактивным участком обеспечивает предотвращение влияния скоплений среды или конденсата вблизи технологического соединения. Зонд с функцией активной компенсации отложений компенсирует влияние отложений на зонд в зоне технологического соединения.



R : проводимость сыпучего материала

C : емкость сыпучего материала

C_A : начальная емкость (зонд не погружен в контролируемую среду)

C_S : емкость срабатывания

ΔC : изменение емкости

Функция

Электронная вставка, выбранная для зонда, определяет изменение емкости в зависимости от степени погружения зонда в контролируемую среду. Это обеспечивает точное срабатывание при достижении точки переключения, уровень которой определяется при калибровке.

Примеры применения

Песок, щебень, формовочный песок, известь, руда (мелкодробленая), гипс, алюминиевая стружка, цемент, зерно, пемза, мука, доломит, сахарная свекла, каолин, фураж и другие сыпучие материалы с подобными свойствами.

Общая характеристика

Сыпучие материалы с относительной диэлектрической постоянной $\epsilon_r \geq 2,5$.

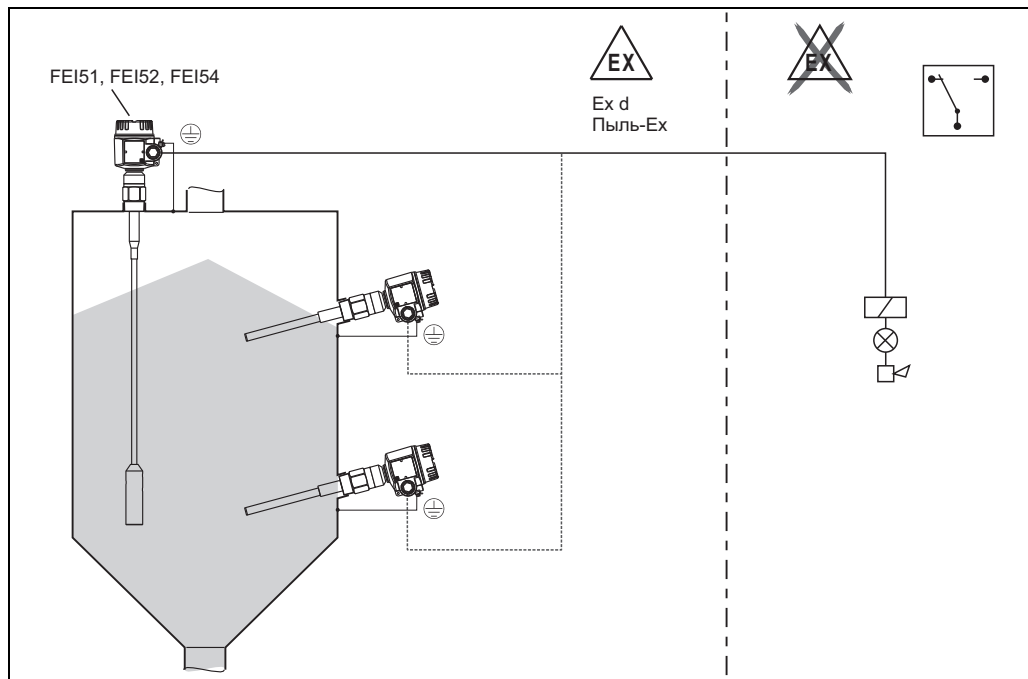
Измерительная система

Состав измерительной системы зависит от выбранной электронной вставки.

Датчик предельного уровня

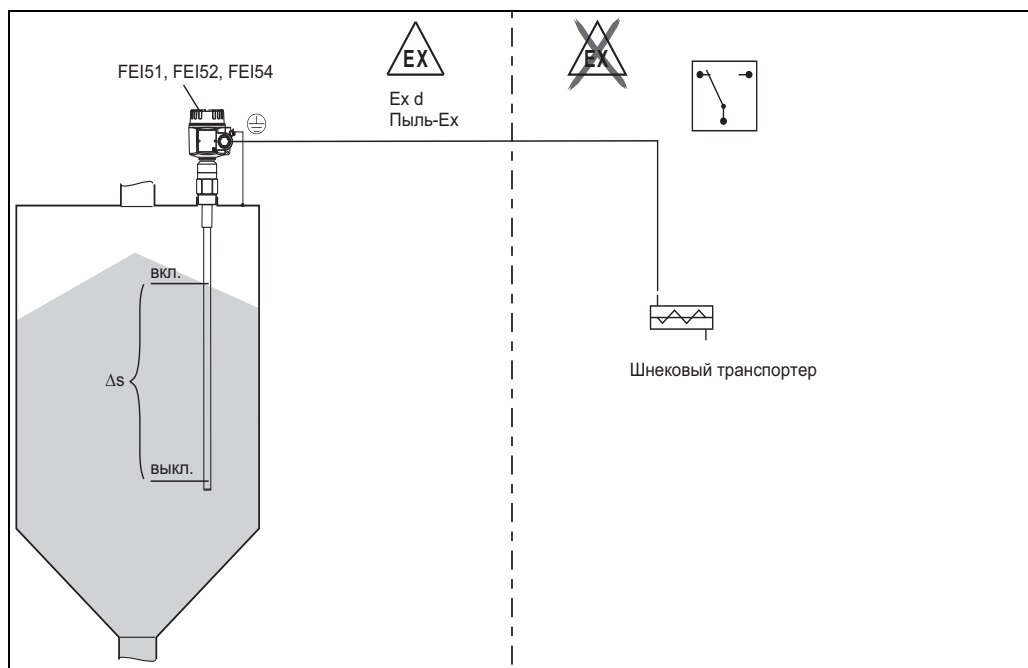
Полная измерительная система состоит из следующих компонентов:

- датчик предельного уровня, Solicap M FTI55 или FTI56;
- электронная вставка FEI51, FEI52, FEI54.

**Двухпозиционный контроль (функция Δs)**

Примечание!

Частично изолированные зонды пригодны для использования только с непроводящими сыпучими материалами.



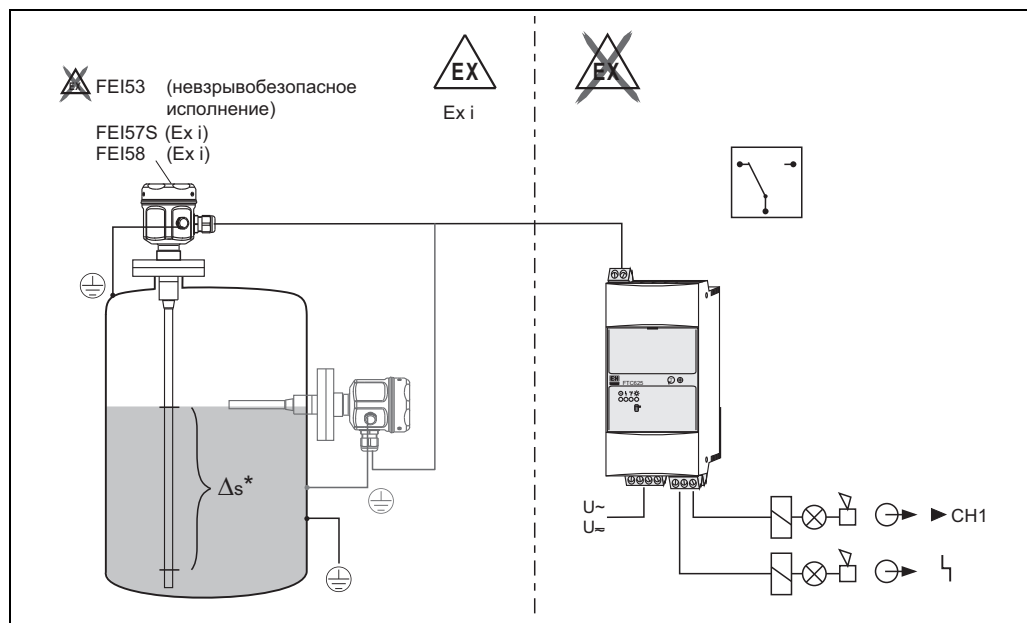
Датчик предельного уровня может также использоваться для управления шнековым транспортером, где значения включения и выключения могут быть выбраны свободно.

Датчик предельного уровня

Solicap M FTI5x с вариантами исполнения электроники FEI53, FEI57S и FEI58 для подключения к отдельному преобразователю.

Полная измерительная система состоит из следующих компонентов:

- емкостной датчик предельного уровня, Solicap M FTI55 или FTI56;
- электронная вставка FEI53, FEI57S, FEI58;
- преобразователь, например FTC325, FTC625 (начиная с версии ПО V1.4), FTC470Z, FTC471Z, FTL325N, FTL375N.



L00-FTI5xxxx-14-00-06-ru-003

* Возможно только для вставки FEI53

В следующей таблице приведены преобразователи, которые можно использовать с электронными вставками FEI57S и FEI53.

Электронная вставка	FEI57S	FEI53	FEI58
Преобразователь			
FTC625	X	-	-
FTC325	X	X	-
FTL325N	-	-	X
FTL375N	-	-	X
FTC470Z	X	-	-
FTC471Z	X	-	-
FTC520Z*	X	-	-
FTC521Z*	X	-	-
FTC420*	-	X	-
FTC421*	-	X	-
FTC422*	-	X	-

X Комбинация возможна

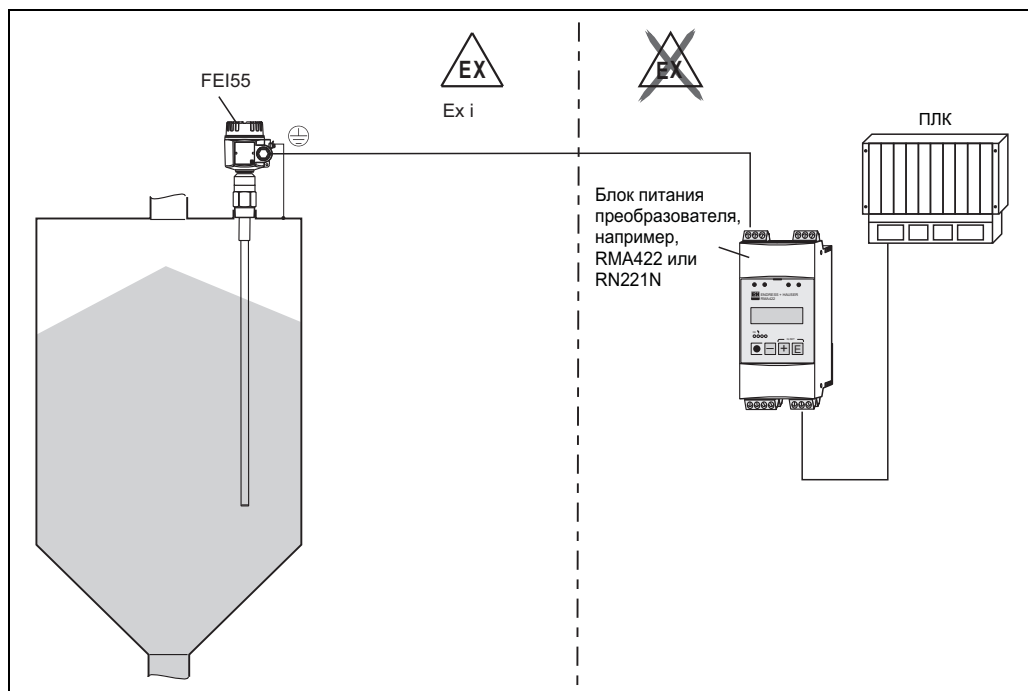
- Комбинация невозможна

* Производство изделия прекращено в 2006 г.

Датчик предельного уровня 8/16 mA

Полная измерительная система состоит из следующих компонентов:

- датчик предельного уровня, Solicap M FTI55 или FTI56;
- электронная вставка FEI55;
- блок питания преобразователя (например, RN221N, RNS221, RMA421, RMA422).



T1418Fru67

Варианты исполнения электроники

FEI51

Двухпроводное подключение для перем. тока

- Нагрузка переключается непосредственно на цепь питания через тиристор.
- Коррекция предельного уровня осуществляется непосредственно на датчике предельного уровня.

FEI52

3-проводное исполнение для постоянного тока

- Нагрузка переключается через транзистор (PNP) и отдельное подключение питания.
- Коррекция предельного уровня осуществляется непосредственно на датчике предельного уровня.

FEI53

3-проводное исполнение для постоянного тока с сигнальным выходом 3–12 В

- Для отдельного преобразователя Nivotester FTC325 с 3-проводным подключением.
- Предельный уровень корректируется непосредственно на преобразователе.

FEI54

Универсальное исполнение для постоянного или переменного тока, с переключающим выходом

- Нагрузка переключается через 2 плавающих перекидных контакта (DPDT).
- Коррекция предельного уровня осуществляется непосредственно на датчике предельного уровня.

FEI55

Передача сигнала 8/16 мА по двухжильному кабелю

- Сертификат SIL2 для аппаратной части
- Сертификат SIL3 для программного обеспечения
- Для отдельного коммутационного устройства (например, RN221N, RNS221, RMA421, RMA422).
- Коррекция предельного уровня осуществляется непосредственно на датчике предельного уровня.

FEI57S

Передача сигнала ЧИМ (токовые импульсы накладываются на ток питания)

- Для отдельного преобразователя с передачей сигнала ЧИМ, например FTC325 ЧИМ, FTC625 ЧИМ или FTC470Z/471Z
- Самопроверка со стороны преобразователя без изменения уровня.

- Коррекция предельного уровня осуществляется непосредственно на датчике предельного уровня.
- Циклическая проверка со стороны преобразователя.

FEI58 (NAMUR)

Передача сигнала при переходе Н-Л 2,2–3,5/0,6–1,0 мА согласно стандарту IEC 60947-5-6, по двухжильному кабелю.

- Для отдельного преобразователя (например, Nivotester FTL325N или FTL375N).
- Коррекция предельного уровня осуществляется непосредственно на датчике предельного уровня.
- Проверка соединительных кабелей и ведомых устройств нажатием кнопки на электронной вставке.

Примечание!

Дополнительные сведения: см. → 11.

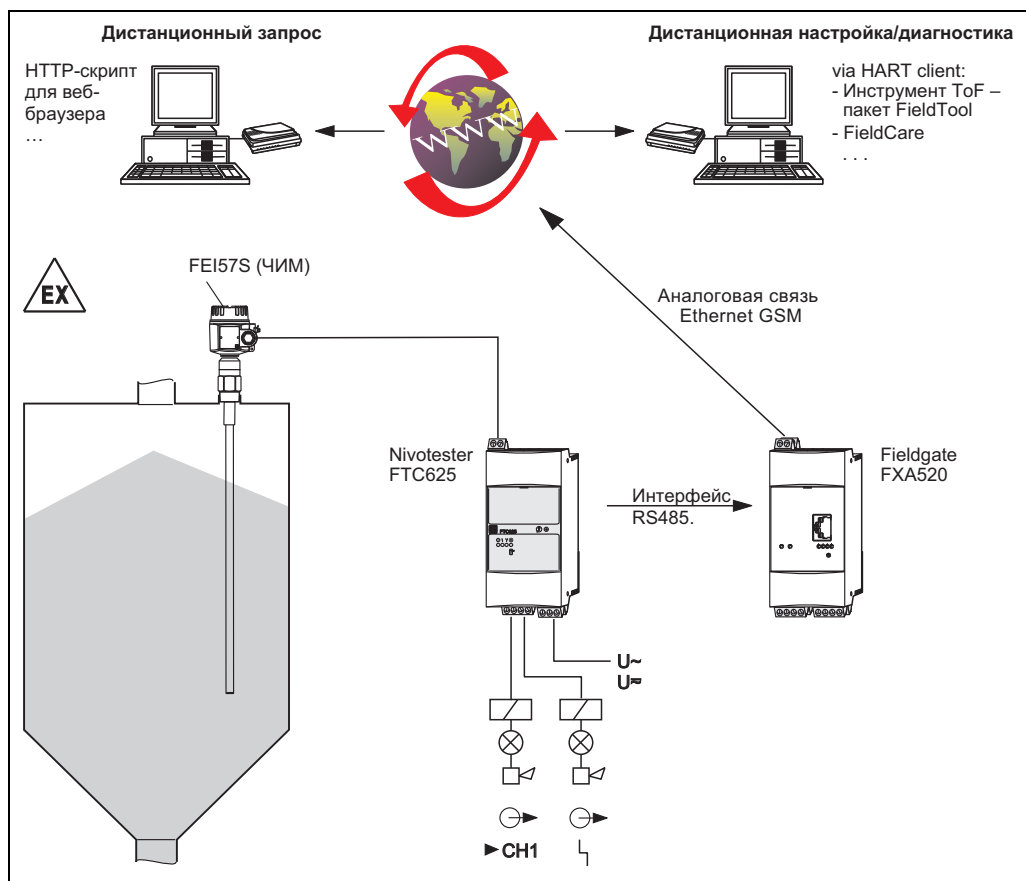
Системная интеграция с помощью Fieldgate

Управление запасами со стороны поставщика

Дистанционный контроль уровня в резервуарах или хранилищах с помощью Fieldgate позволяет поставщику сырья в любое время собирать информацию о текущих складских запасах своих постоянных клиентов и учитывать это, например, при планировании своего производственного процесса. ПО Fieldgate отслеживает настроенные предельные уровни и при необходимости автоматически запускает следующий заказ. Здесь границы возможностей простираются от простого запроса по электронной почте до полностью автоматической обработки заказов при встраивании данных XML в системы планирования поставщика и клиента.

Дистанционное техническое обслуживание измерительных систем

ПО Fieldgate не только передает текущие измеренные значения, но и предупреждает ответственный дежурный персонал по электронной почте или СМС-сообщением. Fieldgate передает информацию в открытой форме. Таким образом доступ к любым функциям рассматриваемого управляющего ПО можно получить дистанционно. Использование дистанционной диагностики и настройки позволяет упразднить выполнение некоторых сервисных операций на месте, а все остальные действия – по меньшей мере лучше спланировать и подготовить.



Вход

Измеряемая переменная Определение изменения емкости между стержневым зондом и стенкой резервуара, в зависимости от уровня сыпучего материала.

Диапазон измерения (действительно для всех моделей FEI5x)

- Частота измерения:
500 кГц
- Интервал:
 $\Delta C = 5-1600$ пФ
 $\Delta C = 5-500$ пФ (с FEI58)
- Конечная емкость:
 $C_E = \text{макс. } 1600$ пФ
- Регулируемая начальная емкость:
 $C_A = 5-500$ пФ (диапазон 1 = заводская настройка)
 $C_A = 5-1600$ пФ (диапазон 2; не с FEI58)

Входной сигнал

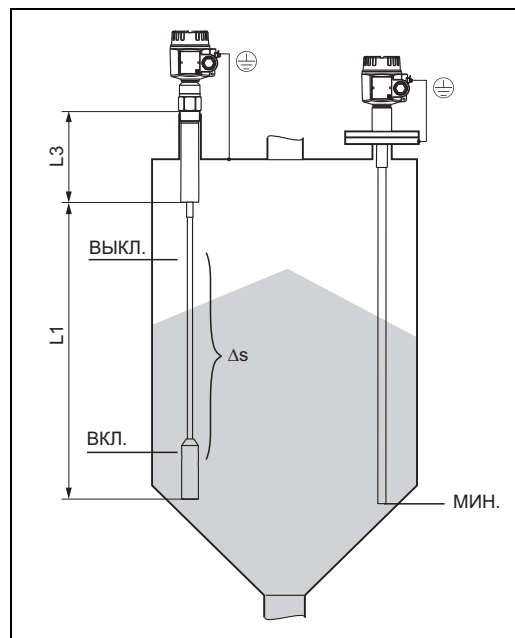
Зонд погружен в контролируемую среду => высокая емкость
Зонд не погружен в контролируемую среду => низкая емкость

Условия измерения

В случае монтажа в патрубке используйте неактивный участок (L3).
Для управления шнековым транспортером (режим Δs) можно использовать стержневые зонды и тросовые зонды.
Значения включения и выключения определяются калибровкой при пустом и заполненном хранилище.
Частично изолированные зонды пригодны для использования только с непроводящими сыпучими материалами.

DC	> 10	Диапазон измерений до	4 м
5 <	DC < 10	Диапазон измерений до	12 м
2 <	DC < 5	Диапазон измерений до	20 м

Минимальное изменение емкости для обнаружения предельного уровня должно быть ≥ 5 пФ.



T1418F41

Минимальная длина зонда для непроводящих сред (<1мкСм/см)

$$l_{\text{мин}} = \Delta C_{\text{мин}} / (C_s * [\epsilon_r - 1])$$

$l_{\text{мин}}$ = Минимальная длина зонда

$\Delta C_{\text{мин}}$ = 5 пФ

C_s = Емкость зонда в воздухе

ϵ_r = Диэлектрическая постоянная, например, сухое зерно = 3,0

Выход

Гальваническая развязка	<p>FEI51, FEI52 между стержневым зондом и источником питания</p> <p>FEI54: между стержневым зондом, источником питания и нагрузкой</p> <p>FEI53, FEI55, FEI57S, FEI58 см. подключенный преобразователь (функциональная гальваническая развязка в электронной вставке)</p>
Поведение при переключении	<p>Работа в дискретном режиме или режиме Δs (управление насосом, не для вставки FEI58)</p>
Поведение при включении	<p>Когда включено питание, коммутационное состояние выходных сигналов реле соответствует аварийному сигналу. Правильное коммутационное состояние достигается макс. через 3 секунды.</p>
Отказоустойчивый режим	<p>Минимальное/максимальное безопасное значение тока в рабочей точке может быть выбрано в электронной вставке (для FEI53 и FEI57S только в преобразователе Nivotester FTCxxx)</p> <p>MIN – безопасность для минимального уровня: выход переключается для обеспечения безопасности, если зонд не погружен в контролируруемую среду (аварийный сигнал). Для использования в том числе с системой защиты от работы всухую и системой защиты насоса</p> <p>MAX – безопасность для максимального уровня: выход переключается для обеспечения безопасности, если зонд не погружен в контролируруемую среду (аварийный сигнал). Для использования, например, с системой защиты от перелива</p>
Задержка переключения	<p>FEI51, FEI52, FEI54, FEI55 Можно корректировать в пошаговом режиме с помощью электронной вставки: 0,3–10 с</p> <p>FEI53, FEI57S Зависит от подсоединенного Nivotester (преобразователя): FTC325, FTC625, FTC470Z или FTC471Z</p> <p>FEI58 Может регулироваться в электронной вставке: 1 с/5 с</p>

Электронная вставка FEI51 (2-проводное подключение переменного тока)

Последовательное подключение с внешней нагрузкой.

Источник питания

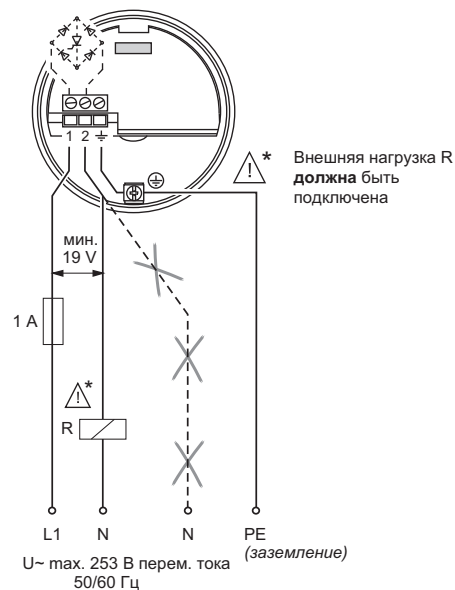
Напряжение питания: переменный ток 19–253 В
 Потребление мощности: < 1,5 Вт
 Потребление остаточного тока: < 3,8 мА
 Защита от короткого замыкания
 Защита от перенапряжения FEL55: категория повышенного напряжения II

Электрическое подключение

Подключайте только последовательно с нагрузкой!
 Проверьте соблюдение следующих условий.

- Остаточное потребление в заблокированном состоянии.
- Для низкого напряжения:
 - Падение напряжения на нагрузке таково, что минимальное напряжение на клеммах электронной вставки (19 В) при заблокированном состоянии составляет не ниже допустимого.
 - Соблюдается требование к падению напряжения на электронике при переключении (до 12 В).
- Реле не обесточивается при удерживающей силе тока меньше 1 мА.
 В этом случае параллельно реле должен быть подключен резистор (по запросу поставляется RC-модуль).

При выборе реле обращайте внимание на удерживающую способность/номинальную мощность (см. раздел «Подключаемая нагрузка», ниже).



L00-FMI5xxxx-06-05-xx-en-071

Аварийный сигнал

Режим обеспечения безопасности	Уровень	Выходной сигнал	Светодиоды зеленый красный зеленый зеленый зеленый желтый
МАКС.		$L+ \xrightarrow{I_L} +$ 1 —————> 3	
		$1 \xrightarrow{< 3,8 \text{ mA}} 3$	
МИН.		$L+ \xrightarrow{I_L} +$ 1 —————> 3	
		$1 \xrightarrow{< 3,8 \text{ mA}} 3$	
Запрос на ТО		$I_L / < 3,8 \text{ mA}$ 1 -----> 3	
Неисправность прибора		$1 \xrightarrow{< 3,8 \text{ mA}} 3$	

BA300Fru017

Выходной сигнал

Выходной сигнал в случае нарушения подачи питания или повреждения датчика: < 3,8 мА

Подключаемая нагрузка

- Для реле с минимальной удерживающей способностью или номинальной мощностью > 2,5 В·А при напряжении переменного тока 253 В (10 мА) или > 0,5 В·А при напряжении переменного тока 24 В (20 мА)
- Управление реле с низкой удерживающей способностью/номинальной мощностью может осуществляться с помощью подключенного параллельно модуля дистанционного управления.

- Для реле с максимальной удерживающей способностью или номинальной мощностью < 89 В·А при напряжении переменного тока 253 В или < 8,4 В·А при напряжении переменного тока 24 В
- Падение напряжения в FEL51 (макс. 12 В)
- Остаточный ток с заблокированным тиристором макс. 3,8 мА
- Нагрузка переключается непосредственно на цепь питания через тиристор.

Электронная вставка FEI52 (пост. ток, PNP)

Источник питания

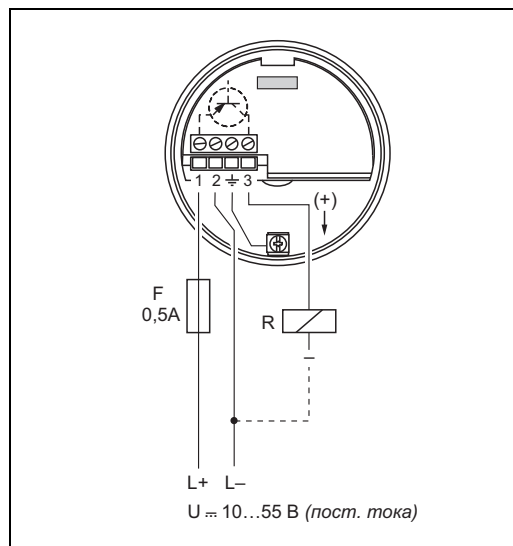
Напряжение питания: постоянный ток 10–55 В
 Пульсация: макс. 1,7 В, 0–400 Гц
 Потребление тока: < 20 мА
 Потребление питание без нагрузки: макс. 0,9 Вт
 Потребление питания под нагрузкой (350 мА): 1,6 Вт
 Защита от обратной полярности: есть
 Напряжение разделения: 3,7 кВ
 Защита от перенапряжения FEI52: категория повышенного напряжения II

Электрическое подключение

Трехпроводное подключение пост. тока

Предпочтительно в сочетании с программируемыми логическими контроллерами (ПЛК), с модулями цифрового ввода в соответствии со стандартом EN 61131-2.

Положительный сигнал на переключающем выходе электронной системы (PNP).



Т418F42

Выходной сигнал

Режим обеспечения безопасности	Уровень	Выходной сигнал	Светодиоды					
			зеленый	красный	зеленый	зеленый	желтый	
МАКС.		$L+ \xrightarrow{I_L} 3$	●	●	●	●	●	●
		$1 \xrightarrow{I_R} 3$	●	●	●	●	●	●
МИН.		$L+ \xrightarrow{I_L} 3$	☀	●	●	●	●	☀
		$1 \xrightarrow{I_R} 3$	☀	●	●	●	●	●
Запрос на ТО		$1 \xrightarrow{I_L / I_R} 3$	☀	●	☀	●	●	●
Неисправность прибора		$1 \xrightarrow{I_R} 3$	☀	●	☀	●	●	●

I_L – ток нагрузки (при переключенном транзисторе)
 I_R – остаточный ток (в заблокированном состоянии)

☀ Горит
 ☀ Мигает
 ● Не горит

Т418F44

Т418F43

Аварийный сигнал Выходной сигнал в случае нарушения подачи питания или повреждения датчика: $I_R < 100 \text{ мкА}$

- Подключаемая нагрузка**
- Нагрузка подключается через транзистор и отдельное соединение PNP (макс. 55 В)
 - Ток нагрузки макс. 350 мА (циклическая перегрузка и защита от короткого замыкания)
 - Остаточный ток < 100 мкА (при заблокированном транзисторе)
 - Емкостная нагрузка макс. 0,5 мкФ при 55 В, макс. 1,0 мкФ при 24 В
 - Остаточное напряжение < 3 В (при переключенном транзисторе)

Электронная вставка FEI53 (3-проводное подключение)

Источник питания

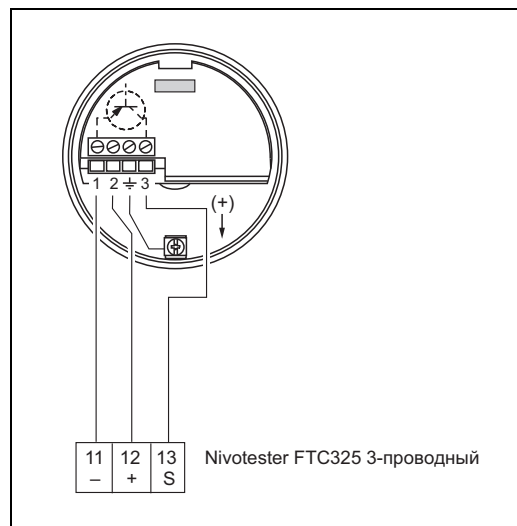
Напряжение питания: постоянный ток 14,5 В
 Потребление тока: < 15 мА
 Потребление мощности: макс. 230 Вт
 Защита от обратной полярности: есть
 Напряжение разделения: 0,5 кВ

Электрическое подключение **Трехпроводное подключение пост. тока**
 сигнал 3–12 В

Для подключения к преобразователю Nivotester FTC325 с 3-проводным соединением от Endress+Hauser.

Защита при переключении между минимумом и максимумом обеспечивается устройством Nivotester FTC325 с 3-проводным соединением.

Коррекция предельного уровня выполняется непосредственно на устройстве Nivotester.



T418F45

Выходной сигнал

Режим	Выходной сигнал	Светодиоды зеленый красный
Нормальный режим	3...12 В на клемме 3	●
Запрос на ТО	3...12 В на клемме 3	● ●
Неисправность прибора	< 2,7 В на клемме 3	● ●

T418F46

- Горит
- Мигает
- Не горит

T418F44

Аварийный сигнал Напряжение на клемме 3 по отношению к клемме 1: < 2,7 В

- Подключаемая нагрузка**
- Плавающие контакты реле в подключенном преобразователе Nivotester FTC325, 3-проводное соединение
 - Значения нагрузочной способности клемм см. в технических характеристиках преобразователя.

Электронная вставка FEI54 (перем. ток/пост. ток, с переключающим выходом)

Источник питания

Напряжение питания: переменный ток 19–253 В, 50/60 Гц или постоянный ток 19–55 В
 Потребление мощности: макс. 1,6 Вт
 Защита от обратной полярности: есть
 Напряжение разделения: 3,7 кВ
 Защита от перенапряжения FEI54: категория повышенного напряжения II

Электрическое подключение

Универсальное подключение для постоянного или переменного тока, с переключающим выходом (DPDT)

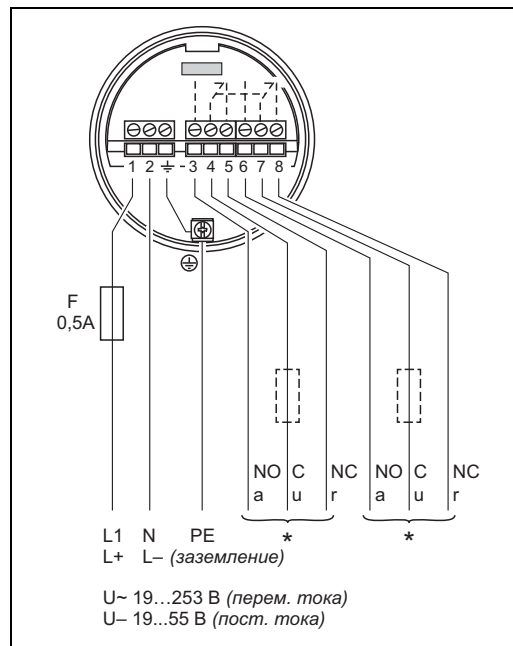
Источник питания:

Необходимо учитывать разные диапазоны напряжения для переменного тока и постоянного тока.

Выход

При подключении прибора с высокой индуктивностью предусмотрите искрогасительные средства для защиты контактов реле.
 Плавкий предохранитель (номинал зависит от подключенной нагрузки) защитит контакты реле от короткого замыкания.
 Обе пары контактов реле переключаются одновременно.

* См. раздел «Подключаемая нагрузка», ниже



Выходной сигнал

Режим обеспечения безопасности	Уровень	Выходной сигнал	Светодиоды зеленый красный зеленый зеленый зеленый желтый
МАКС.			
МИН.			
Запрос на ТО			
Неисправность прибора			

- Реле под напряжением
- Реле обесточено
- Горит
- Мигает
- Не горит

Аварийный сигнал

Выходной сигнал в случае нарушения подачи питания или повреждения прибора: реле не под напряжением

Подключаемая нагрузка

- Нагрузка переключается через 2 пары плавающих перекидных контактов (DPDT)

- I~ макс. 6 А, U~ макс. 253 В; P~ макс. 1500 В·А при cos φ = 1, P~ макс. 750 В·А при cos φ > 0,7
- I- макс. 6 А – 30 В; I+ макс. 0,2 А – 125 В
- Следующее условие необходимо учитывать при подсоединении функциональной цепи низкого напряжения с двойной изоляцией в соответствии с IEC 1010: общее напряжение выхода реле и электропитания не должно превышать 300 В

Электронная вставка FEI55 (8/16 мА; SIL2/SIL3)

Источник питания

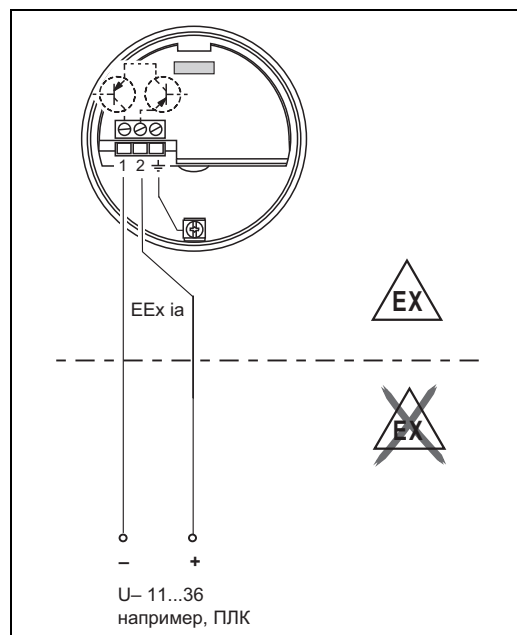
Напряжение питания: постоянный ток 11–36 В
 Потребление мощности: < 600 мВт
 Защита от обратной полярности: есть
 Напряжение разделения: 0,5 кВ

Электрическое подключение

Двухпроводное подключение для отдельного преобразователя

Для подключения к программируемым логическим контроллерам (ПЛК), модулям аналогового ввода 4–20 мА согласно стандарту EN 61131-2.

Сигнал предельного уровня передается по скачку выходного сигнала в диапазоне 8–16 мА.



T1418Fru50

Выходной сигнал

Режим обеспечения безопасности	Уровень	Выходной сигнал	Светодиоды зеленый красный зеленый зеленый зеленый желтый
МАКС.		+ ~16 мА → 1	
		+ ~8 мА → 1	
МИН.		+ ~16 мА → 1	
		+ ~8 мА → 1	
Запрос на ТО		+ 8/16 мА → 1	
Неисправность прибора		+ < 3,6 мА → 1	

~ 16 мА = 16 мА ± 5 %
 ~ 8 мА = 8 мА ± 6 %

- Горит
- Мигает
- Не горит

T1418Fru51

T1418F44

Аварийный сигнал

Выходной сигнал в случае нарушения подачи питания или повреждения прибора: < 3,6 мА

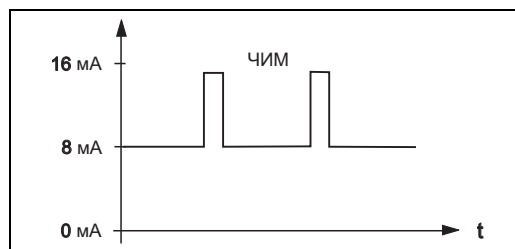
Подключаемая нагрузка

- U – напряжение подключения постоянного тока.
 - 11–36 В пост. тока (невзрывоопасные зоны и зона Ex ia)
 - 14,4–30 В пост. тока (зона Ex d)
- I_{макс.} = 16 мА

Электронная вставка FEI57S (ЧИМ)

Источник питания

Напряжение питания:
 9,5–12,5 В пост. тока
 Потребление мощности: < 150 мВт
 Защита от обратной полярности: есть
 Разностное напряжение: 0,5 кВ



TI418F52

Частота: 17–185 Гц

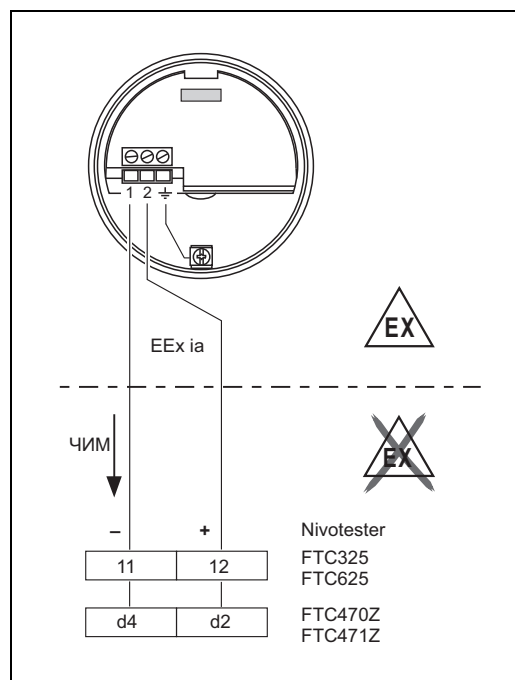
Электрическое подключение

Двухпроводное подключение для отдельного преобразователя

Для подключения к преобразователям Nivotester FTC325, FTC625, FTC470Z, FTC471Z от Endress+Hauser.

Сигнал ЧИМ 17–185 Гц

Защита при переключении между минимумом и максимумом обеспечивается устройством Nivotester.



TI418F53

Выходной сигнал

ЧИМ, 60–185 Гц (Endress+Hauser)

Аварийный сигнал

Режим	Выходной сигнал	Светодиоды зеленый красный
Нормальный режим	60...185 Гц 1 -----> 2	● ●
Запрос на ТО	60...185 Гц 1 -----> 2	● ●
Неисправность прибора	< 20 Гц 1 -----> 2	● ●

TI418Fu54

- Горит
- Мигает
- Не горит

TI418F44

Подключаемая нагрузка

- Плавающие переключающие контакты в подключенном преобразователе Nivotester FTC325, FTC625, FTC470Z, FTC471Z
- Значения нагрузочной способности клемм см. в технических характеристиках преобразователя.

Электронная вставка FEI58 (NAMUR, задний фронт)

Источник питания

Потребление мощности: < 6 мВт при I < 1 мА; < 38 мВт при I = 2,2-4 мА
 Интерфейс данных соединения: IEC 60947-5-6

Электрическое подключение

Двухпроводное подключение для отдельного преобразователя

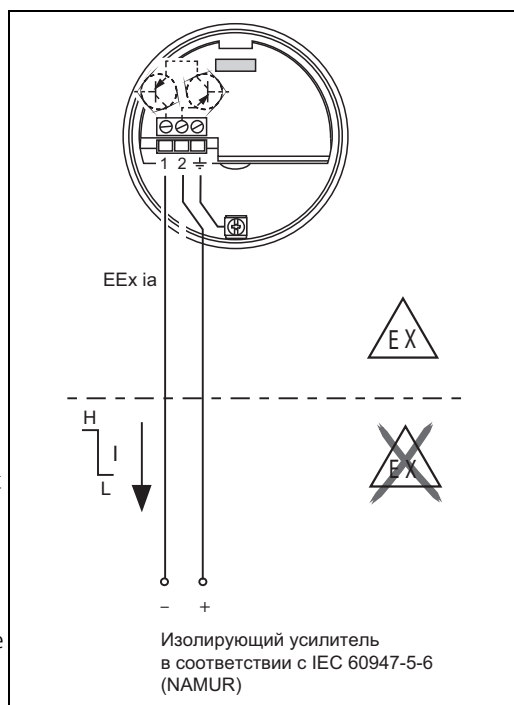
Для подключения к изолирующим усилителям согласно правилам NAMUR (IEC 60947-5-6), например, FXN421, FXN422, FTL325N, FTL375N от Endress+Hauser.
 Изменение выходного сигнала с высокого значения тока на низкое значение в случае обнаружения предельного уровня.

(переход H-L)

Дополнительная функция:
 Кнопка запуска проверки на электронной вставке.
 Нажатие этой кнопки прерывает соединение с изолирующим усилителем.

Примечание! В случае эксплуатации в условиях Ex-d, использование дополнительной функции возможно только, если корпус не контактирует со взрывоопасной средой.

При соединении с мультиплексором: установите время цикла по меньшей мере 3 секунды.



L00-FTL5xxxx-04-05-xx-ru-002

Выходной сигнал

Отказоустойчивый режим	Уровень	Выходной сигнал	Светодиоды зеленый желтый
Макс.		+ 2,2 ... 3,5 мА → 1	
		+ 0,6 ... 1,0 мА → 1	
Мин.		+ 2,2 ... 3,5 мА → 1	
		+ 0,6 ... 1,0 мА → 1	

- горит
- мигает
- не горит

L00-FTL5xxxx-07-05-xx-xx-002

L00-FTL5xxxx-04-05-xx-ru-007

Аварийный сигнал

Выходной сигнал в случае повреждения датчика: < 1,0 мА

Подключаемая нагрузка

- См. Технические характеристики изолирующего усилителя, подключенного в соответствии с IEC 60947-5-6 (NAMUR)
- Также может использоваться в качестве соединения с изолирующими усилителями, имеющими специальные цепи аварийной защиты (I > 3,0 мА)

Источник питания

Электрическое подключение

Корпус

Предусмотрено пять вариантов корпуса со следующими степенями защиты.

Корпус	Стандарт	Взрывозащищенное исполнение	EEx d	Газонепроницаемое технологическое уплотнение
Корпус из полиэстера F16	X	X	-	-
Корпус из нержавеющей стали F15	X	X	-	-
Алюминиевый корпус F17	X	X	-	-
Алюминиевый корпус F13	X	X	X	X
Алюминиевый корпус T13 (с отдельным отсеком для подключения)	X	X	X	X

Разъем

Если в исполнение датчика входит соединитель M12, корпус для подключения сигнального провода открывать не требуется.

Назначение контактов разъема M12

	Контакт	Электронная вставка с 2-проводным подключением FEI55, FEI57, FEI58, FEI50H, FEI57C	Электронная вставка с 3-проводным подключением FEI52, FEI53
	1	+	+
	2	не используется	не используется
	3	-	-
	4	земля	внешняя нагрузка/сигнал

Кабельный ввод

- Кабельное уплотнение: M20x1,5 (для EEx d только кабельный ввод M20)
Два кабельных ввода включены в комплект поставки.
- Кабельный ввод: G ½, NPT ½ и NPT ¾

Рабочие характеристики

Эталонные рабочие условия

- Температура: +20 °C ± 5 °C
- Давление: 1013 мбар абс. ± 20 мбар
- Влажность: 65 % ± 20 %
- Среда: вода из магистрали (электропроводность ≥ 180 мкСм/см)

Точка переключения

- Погрешность в соответствии с DIN 61298-2: не более ± 0,3 %
- Неповторяемость (недостоверность) согласно стандарту DIN 61298-2: не более ± 0,1 %

Влияние температуры окружающей среды

Электронная вставка

< 0,06 % / 10 К относится к значению верхнего предела

Раздельный корпус

Изменение емкости соединительного кабеля на один метр 0,15 пФ/10 К

Монтаж

Все размеры указаны в миллиметрах!

Общие указания

Заполнение хранилища

Поток материала не должен направляться непосредственно на зонд.

Угол падения материала

Учитывайте предполагаемый угол падения материала или угол разгрузочной воронки для определения места монтажа и длины зонда.

Расстояние между зондами

В случае монтажа нескольких зондов в хранилище необходимо соблюдать между ними расстояние по меньшей мере 0,5 м.

Монтажное резьбовое соединение

При монтаже датчика Solicap M FTI55, FTI56 резьбовое соединение должно быть как можно менее длинным.

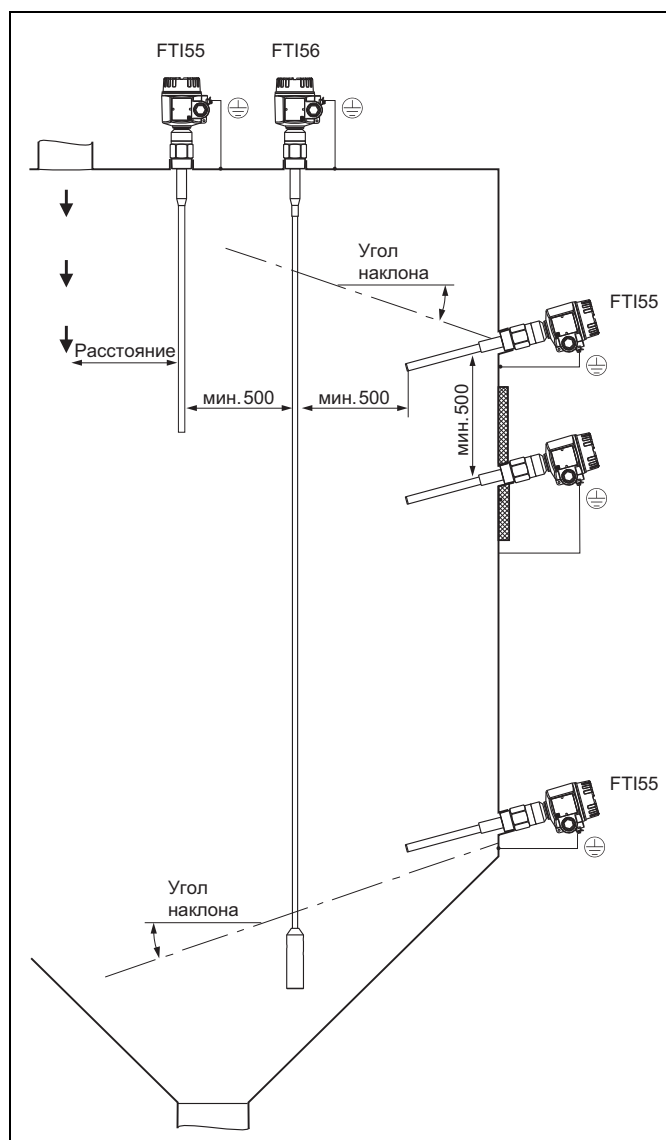
На длинном резьбовом соединении могут скапливаться частицы материала и конденсат, что отрицательно скажется на работе зонда.

Теплоизоляция

При высокой температуре в хранилище примите следующие меры.

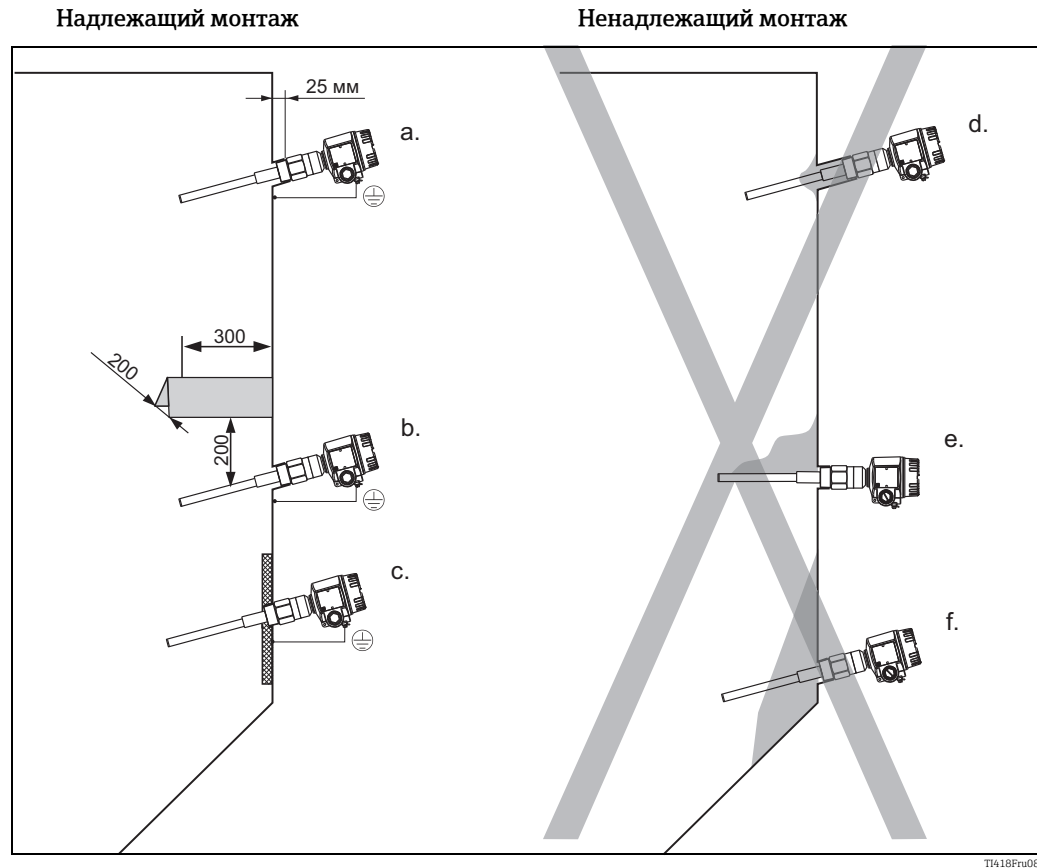
Изолируйте внешнюю часть стенки хранилища, чтобы не допустить перегрева корпуса датчика Solicap M.

Теплоизоляция служит также для предотвращения образования конденсата около резьбового отверстия в хранилище. Это замедляет образование отложений и снижает вероятность спонтанного переключения.



TI418Fru07

Подготовка к монтажу стержневых зондов FTI55



T1418Fru08

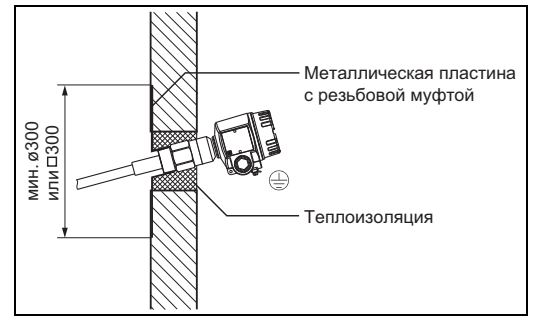
Надлежащий монтаж

- Для определения максимального предельного уровня используется короткое резьбовое соединение.
- Для определения минимального предельного уровня используется короткое резьбовое соединение.
Наконечник зонда слегка наклонен вниз, поэтому сыпучие материалы соскальзывают легче.
Защитный козырек защищает зонд от обвала насыпей либо механического напряжения на выходе продукта.
- При небольшом скоплении отложений на стенке хранилища резьбовое соединение приваривается внутри.
Наконечник зонда слегка наклонен вниз, поэтому сыпучие материалы соскальзывают легче.

Ненадлежащий монтаж

- Слишком длинное резьбовое соединение. Это может привести к попаданию материала внутрь и вызвать спонтанное переключение.
- Горизонтальный монтаж повышает вероятность спонтанного переключения при значительном скоплении отложений на стенках хранилища.
В этом случае рекомендуется использовать прибор Solicap M FTI55 (стержневой зонд) с неактивным участком.
- В местах накопления отложений прибор не может определить опустошение хранилища.
В этом случае прибор FTI56 (тросовый зонд) следует устанавливать в вертикальном положении сверху.

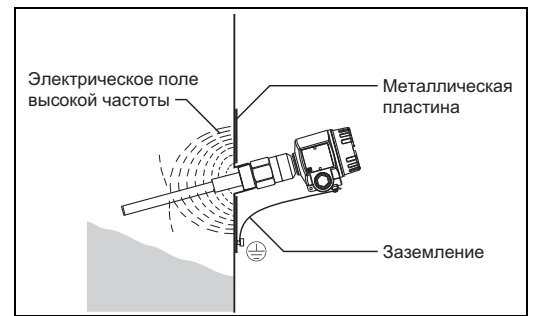
В приведенном примере заземленная стальная пластина играет роль противоэлектрода. Теплоизоляция предотвращает скопление конденсата и, как следствие, отложение материала на стальной пластине.



В хранилище с бетонными стенками

В случае монтажа в хранилище с пластмассовыми стенками с внешней стороны необходимо установить металлическую пластину, которая будет служить противоэлектродом. Пластина может иметь как квадратную, так и круглую форму.

- Размеры пластины, устанавливаемой на тонкой стенке хранилища с низкой диэлектрической проницаемостью: примерно 0,5 м с каждой стороны или диаметром 0,5 м;
- Размеры пластины, устанавливаемой на толстой стенке хранилища с высокой диэлектрической проницаемостью: примерно 0,7 м с каждой стороны или $\varnothing 0,7$ м.

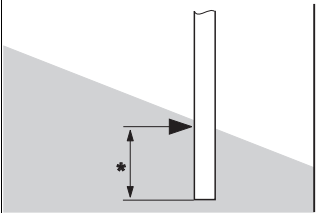


В хранилище с пластмассовыми стенками

Длина зонда и минимальное погружение

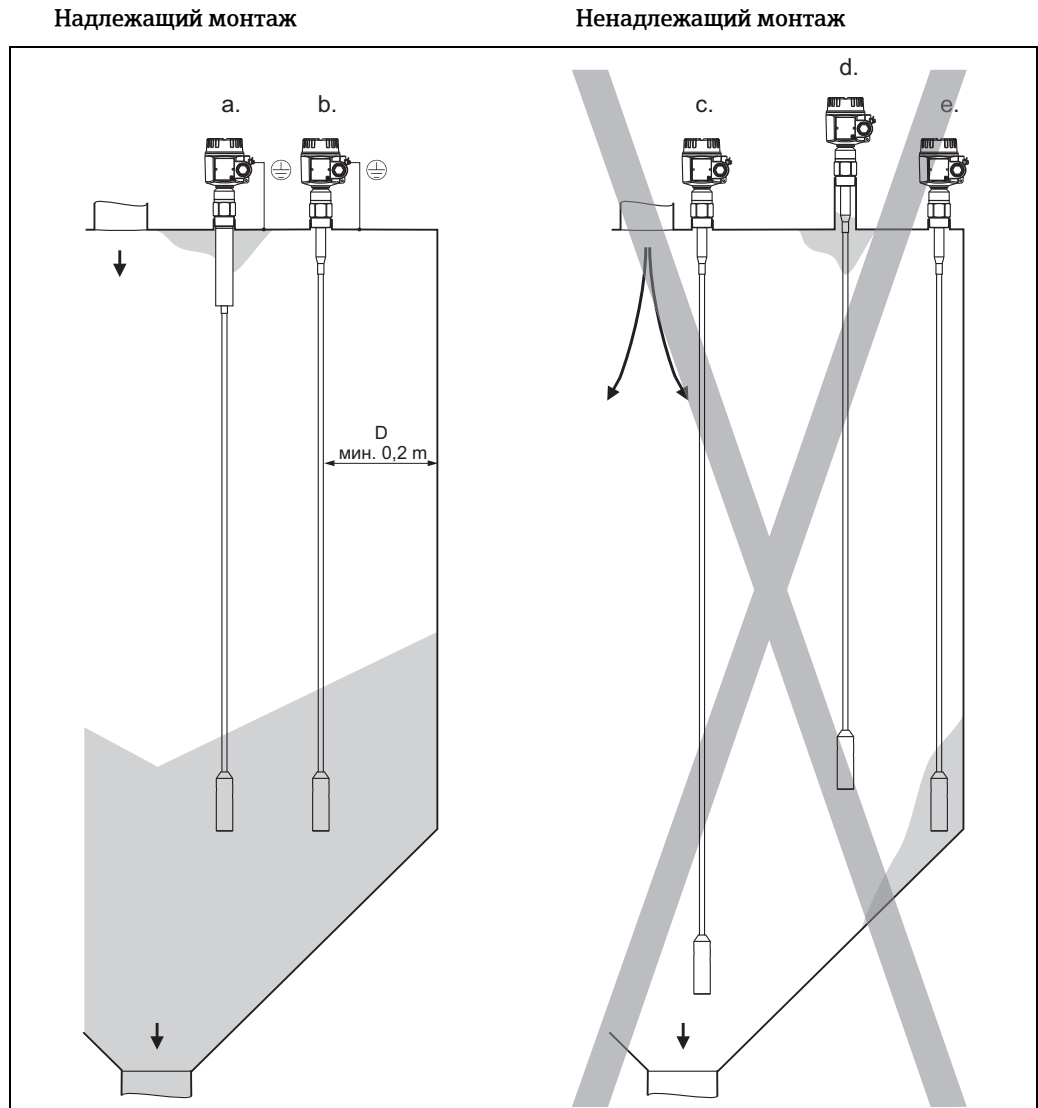
Внимание!

- При выборе длины зонда учитывайте зависимость диэлектрической постоянной ϵ_r и минимального уровня погружения, необходимого для стержневого зонда (см. таблицу).
- Допуск длины зонда: см. → 36.
- Для гарантирования бесперебойной эксплуатации необходимо, чтобы разница значений емкости между участками зонда, покрытыми и не покрытыми средой, составляла не менее 5 пФ.
- Если вам не известна диэлектрическая проницаемость материала, обратитесь к нам.

Свойства материала, относительная диэлектрическая постоянная ϵ_r	
Электропроводный материал	25 мм
Не электропроводный материал	
$\epsilon_r > 10$	100 мм
$\epsilon_r > 5-10$	200 мм
$\epsilon_r > 2-5$	500 мм

*Минимальное погружение

Подготовка к монтажу тросовых зондов FTI56



В хранилищах с металлическими стенками
Расстояние D между зондом и стенкой должно составлять 10–25 % от диаметра хранилища

Надлежащий монтаж

- Датчики Solicap M FTI55, FTI56 с неактивным участком в случае образования конденсата и скопления отложений материала на крыше хранилища.
- На надлежащем расстоянии от боковой стенки хранилища, впускного и выпускного отверстий.
Близко к стене для правильного переключения в случае низкой диэлектрической постоянной (не для пневматического заполнения).
В случае пневматического заполнения расстояние между зондом и стеной не должно быть слишком маленьким, так как зонд может раскачиваться.

Ненадлежащий монтаж

- В случае слишком близкого расположения к впускному отверстию поток сыпучего материала может повредить датчик.
В случае близкого расположения к центру выпускного отверстия высокие силы растяжения в этой точке могут спровоцировать выход из строя зонда или привести к чрезмерному механическому напряжению крыши хранилища.
- Слишком длинное резьбовое соединение. Это может привести к скоплению конденсата и пыли внутри соединения, что спровоцирует ошибочное переключение.
- В случае слишком близкого расположения к стенке хранилища зонд может раскачиваясь касаться стенки или скопившегося на стенке материала. Это может привести к ошибочному переключению.

Крыша хранилища

Крыша хранилища должна иметь достаточно прочную конструкцию. Существует вероятность образования высоких сил растяжения во время выхода материала, в особенности если хранилище используется для хранения тяжелых или порошкообразных сыпучих материалов, которые имеют свойство образовывать отложения.

Крупнозернистые сыпучие материалы

В хранилищах, используемых для хранения крупнозернистых сыпучих материалов или сыпучих материалов с высокой степенью абразивности, рекомендуется устанавливать датчики Solicap M FTI55 или FTI56 только для контроля максимального уровня.

Расстояние между тросовыми зондами

Для предотвращения взаимодействия нескольких зондов необходимо обеспечить минимальное расстояние 0,5 м между тросовыми зондами. Это условие необходимо также соблюдать в случае монтажа нескольких приборов Solicap M в смежных хранилищах с непроводящими стенками.

В случае образования конденсата:

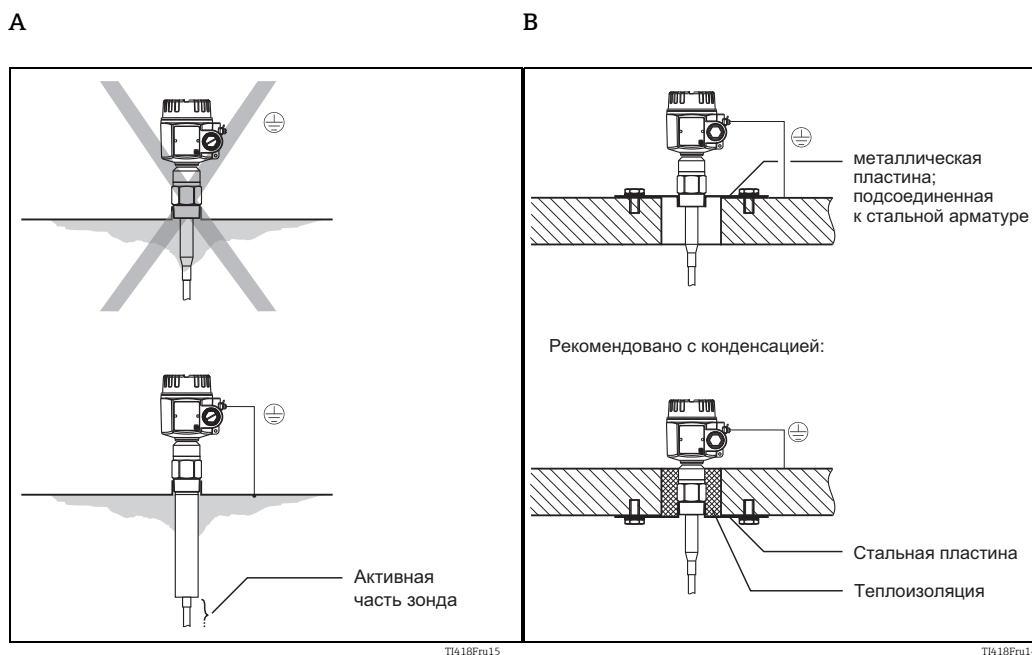
Используйте датчик Solicap M с неактивным участком.

Неактивный участок (А) предотвращает образование влаги и скоплений материала между активным участком зонда и крышей хранилища.

или:

Для снижения эффекта конденсации (В) и отложений материала резьбовое соединение (длина: макс. 25 мм) должно углубляться в крышу хранилища.

Теплоизоляция снижает скопление конденсата и, как следствие, замедляет отложение материала на стальной пластине.

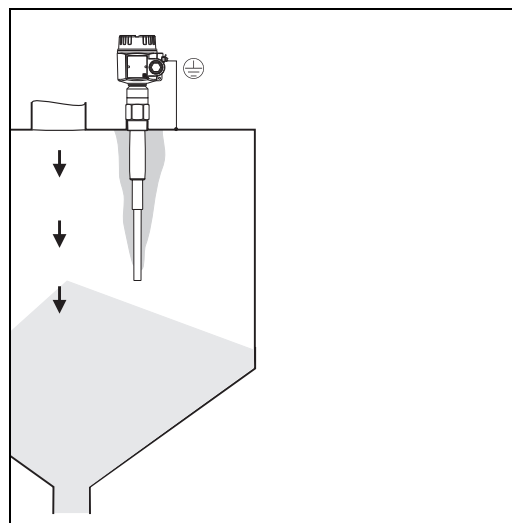


Хранилище с электропроводными стенками

Хранилище с бетонными стенками

Монтаж при возможности появления отложений

Если существует вероятность отложения материала на стержневом зонде во время работы измерительной системы, функция активной компенсации отложений служит для предотвращения получения неверного результата. Стержневой зонд очищать не требуется.

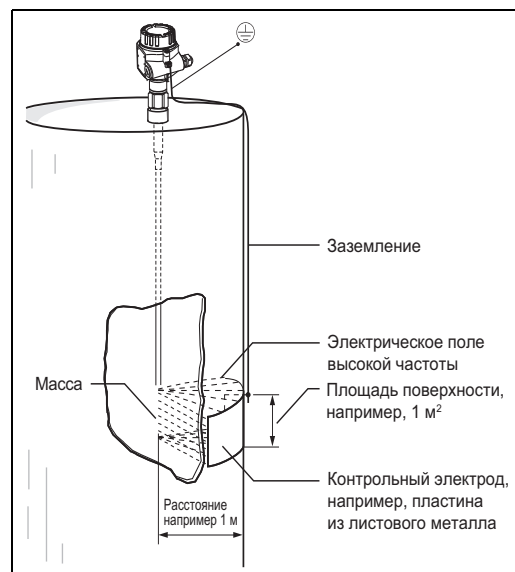


BA300Fxx020

Установка в резервуар с пластмассовыми стенками

Во время монтажа в хранилище с пластмассовыми стенками противозлектрод необходимо монтировать с внешней стороны хранилища на одной высоте с натяжным грузом.

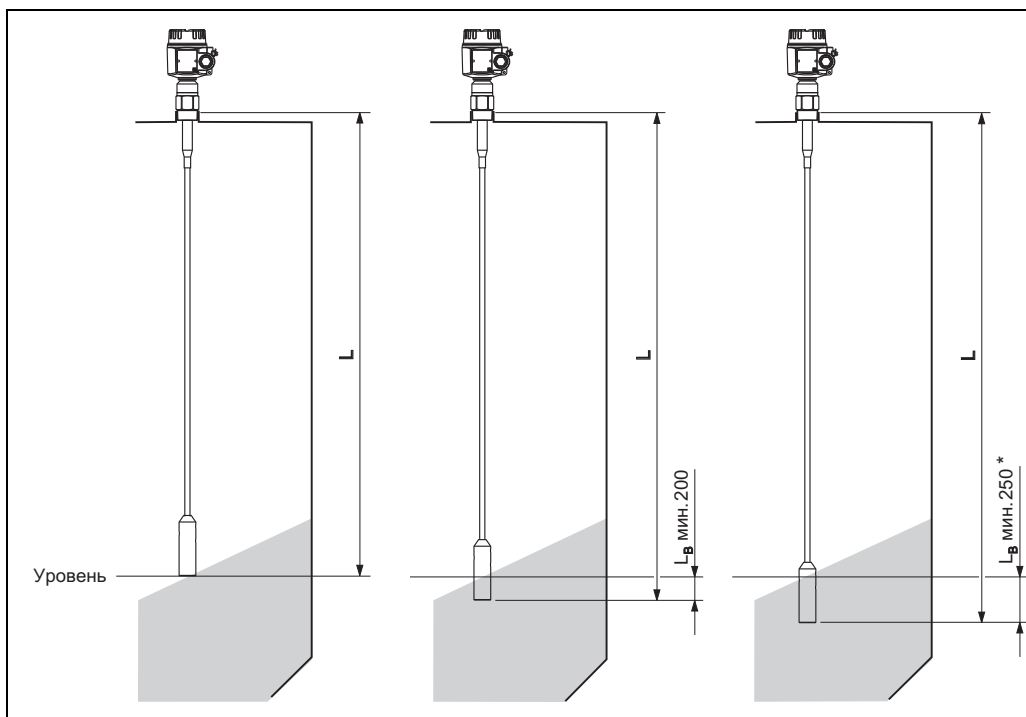
Длина ребра противозлектрода, считая от крайней точки, должна быть примерно равна расстоянию между натяжным грузом и стенкой хранилища.



TT418Fru16

В хранилище с пластмассовыми стенками

Диапазоны длины датчиков



Электропроводные сыпучие материалы (например, каменный уголь)

Сыпучие материалы с высокой диэлектрической проницаемостью (например, каменная соль)

Сыпучие материалы с низкой диэлектрической проницаемостью (например, сухое зерно)

* L_B (длина погружения):

Для непроводящих сыпучих материалов с низкой диэлектрической проницаемостью тросовый зонд должен быть примерно на 5 % длиннее (но не менее 250 мм), чем расстояние от крыши резервуара до необходимого предельного уровня.

Укорачивание зонда

Стержневой зонд

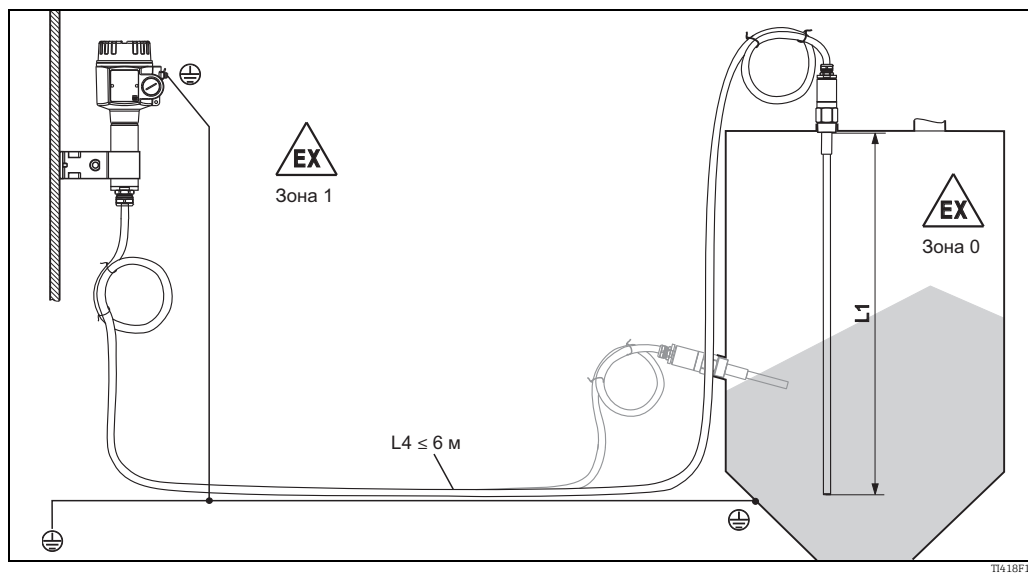
Зонд в частично изолированном исполнении может быть укорочен в процессе эксплуатации.

Тросовый зонд

Зонды в обоих вариантах исполнения (полностью и частично изолированные) могут быть укорочены в процессе эксплуатации.

Зонд с раздельным корпусом

- Порядок оформления заказа см. также в разделе «Информация о заказе», пункт → 42 («Исполнение зонда»).
- Максимальная длина соединения между зондом и корпусом в раздельном исполнении составляет 6 м (L4).
Для заказа прибора Solicap M с раздельным корпусом необходимо указать требуемую длину.
- Если соединительный кабель необходимо укоротить или пропустить через стенку, его следует отключить от технологического соединения. См. также п. → 26 (варианты высоты удлинения).
- Радиус изгиба кабеля составляет $r \geq 100$ мм. Данное значение является минимальным.

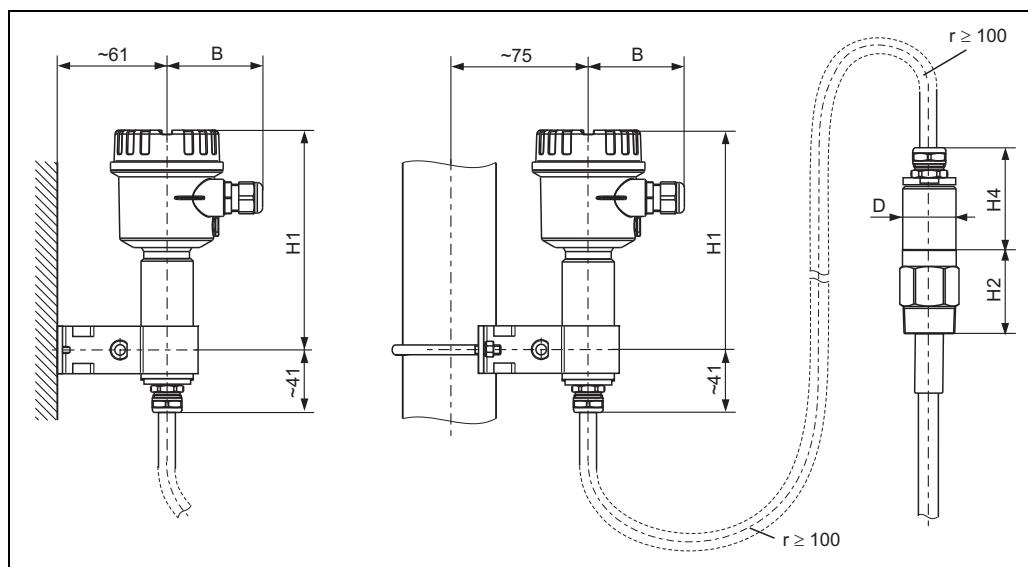


Длина стержня L1 макс. 4 м

Длина троса L1 макс. 19,7 м (максимальная суммарная длина L1 + L4 не должна превышать 20 м)

Удлинение

Страна корпуса: настенный монтаж Страна корпуса: монтаж на трубе Страна датчика

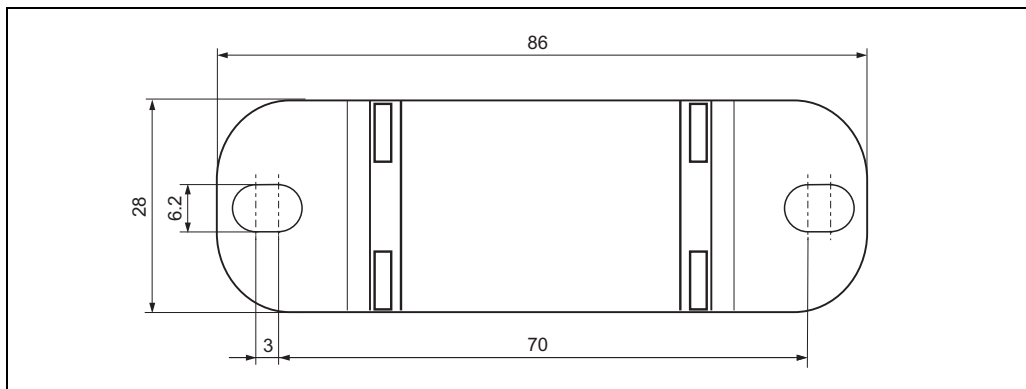


		Корпус из полиэстера F16	Корпус из нержавеющей стали F15	Алюминиевый корпус F17
B	-	76	64	65
H1	-	172	166	177
D	50	-	-	-
H4	62	-	-	-

Соединительный кабель: $\varnothing 10,5$ мм
 Теплоизоляция: силикон, устойчивость к растрескиванию

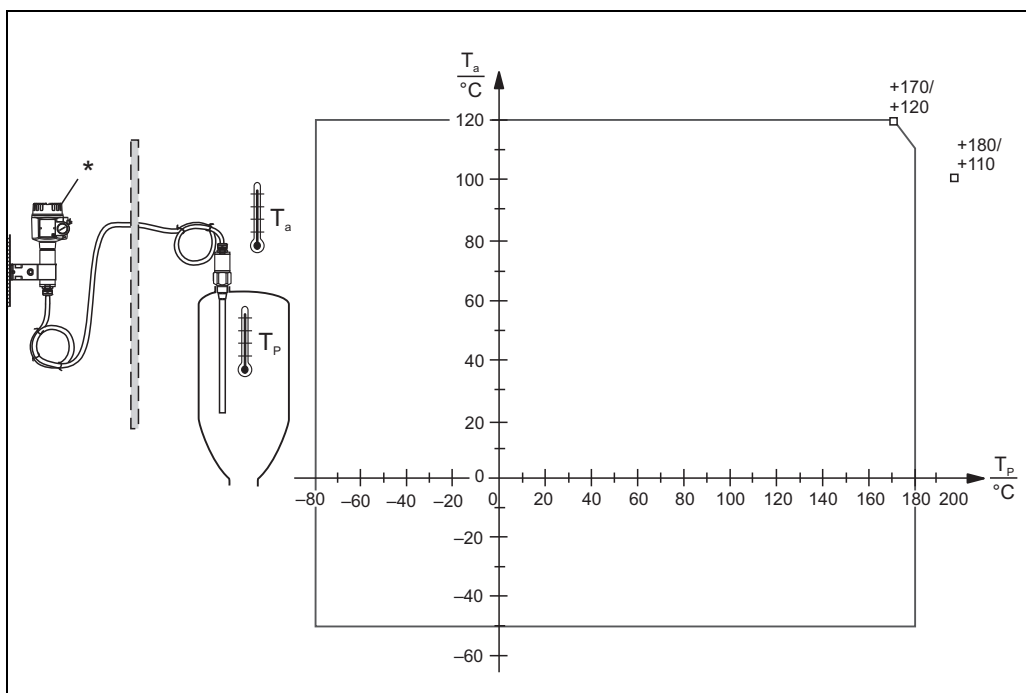
Настенный держатель

Настенный держатель входит в комплект поставки.
 Прежде чем использовать настенный держатель в качестве шаблона для сверления, прикрутите его к корпусу в раздельном исполнении. Расстояние между отверстиями сокращается благодаря прикручиванию настенного держателя к корпусу.



TH418F20

Корпус в раздельном исполнении для компенсации отклонения температуры от номинальных значений



BA300Fxx021

T_a : температура окружающей среды
 T_P : рабочая температура
 * температура на раздельном корпусе ≤ 70 °C

Максимальная длина соединения между зондом и корпусом в раздельном исполнении составляет 6 м (L4). Для заказа датчика с корпусом в раздельном исполнении необходимо указать требуемую длину.

Если соединительный кабель необходимо укоротить или пропустить через стенку, его следует отключить от технологического соединения. См. «Документация» => «Руководство по эксплуатации» на → 47.

Рабочие условия: окружающая среда

Диапазон температуры окружающей среды

- Температура окружающей среды преобразователя (учитывайте отклонение от номинальных значений, см. → 29):
 - от -50 до +70 °C
 - от -40 до +70 °C (с корпусом F16)
- Используйте защитный кожух, если прибор установлен на открытом воздухе и подвергается интенсивному воздействию солнечного излучения. Более подробную информацию о кожухе для защиты от неблагоприятных погодных условий см. на → 46.

Температура хранения

от -50 до +85 °C

Климатический класс

DIN EN 60068-2-38/IEC 68-2-38: тест Z/AD

Степень защиты

	IP66*	IP67*	IP68*	NEMA4X**
Корпус из полиэстера F16	X	X	-	X
Корпус из нержавеющей стали F15	X	X	-	X
Алюминиевый корпус F17	X	X	-	X
Алюминиевый корпус F13 с газонепроницаемым уплотнением	X	-	X***	X
Алюминиевый корпус T13 с газонепроницаемым уплотнением и отдельным отсеком для подключения (EEx d)	X	-	X***	X
Раздельный корпус	X	-	X***	X

* В соответствии с EN60529

** В соответствии с NEMA 250

*** Только с кабельным вводом M20 или резьбой G1/2

Вибростойкость

DIN EN 60068-2-64/IEC 68-2-64: 20 Гц – 2000 Гц; 0,01 g²/Гц

Очистка

Корпус

Для очистки используйте чистящее средство, не вызывающее коррозии корпуса и уплотнений.

Зонд:

При определенных условиях работы на стержневом зонде возможно налипание материала (загрязнение и замазывание). Большое количество отложений может привести к неверным результатам измерений. Если измеряемый материал имеет свойство образовывать сильные отложения, рекомендуется регулярная очистка. При проведении очистки убедитесь, что изоляция стержневого зонда не будет повреждена. Для этого используйте чистящее средство, не наносящее вреда измеряющему прибору!

Электромагнитная совместимость (ЭМС)

- Помехи в соответствии с EN 61326, класс электрооборудования В
Устойчивость к помехам в соответствии с EN 61326, приложение А (промышленные нормативы), и рекомендациями NAMUR NE 21 (ЭМС)
- Может использоваться стандартный промышленный кабель, предназначенный для измерительных приборов.

Ударопрочность

DIN EN 60068-2-27/IEC 68-2-27: 30 g ускорение

Рабочие условия: технологический процесс

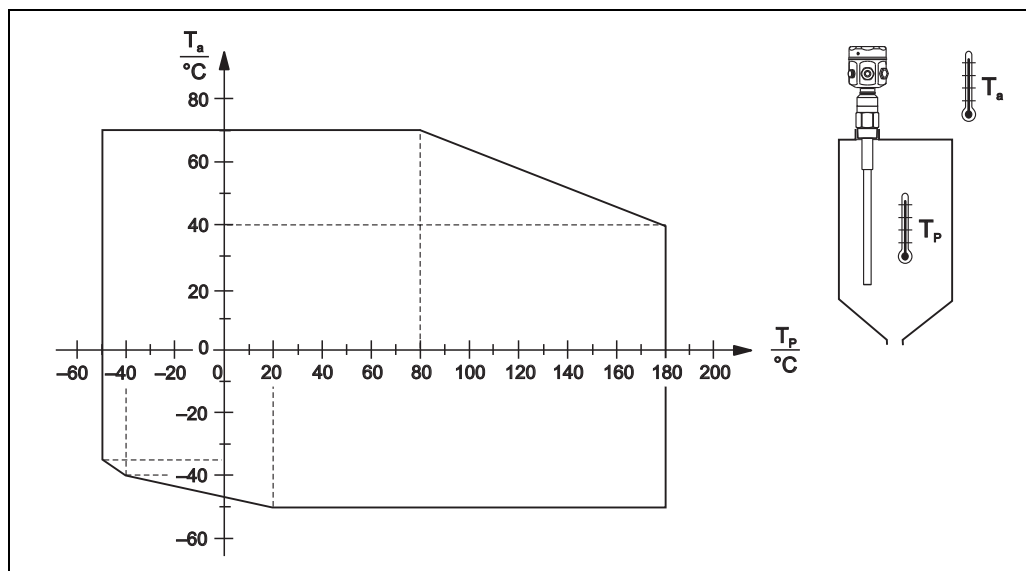
Диапазон рабочей температуры

Следующие диапазоны рабочей температуры действительны только для стандартных условий применения во взрывобезопасных зонах.

Правила использования во взрывоопасных зонах приведены в дополнительной документации ХА00389F/00.

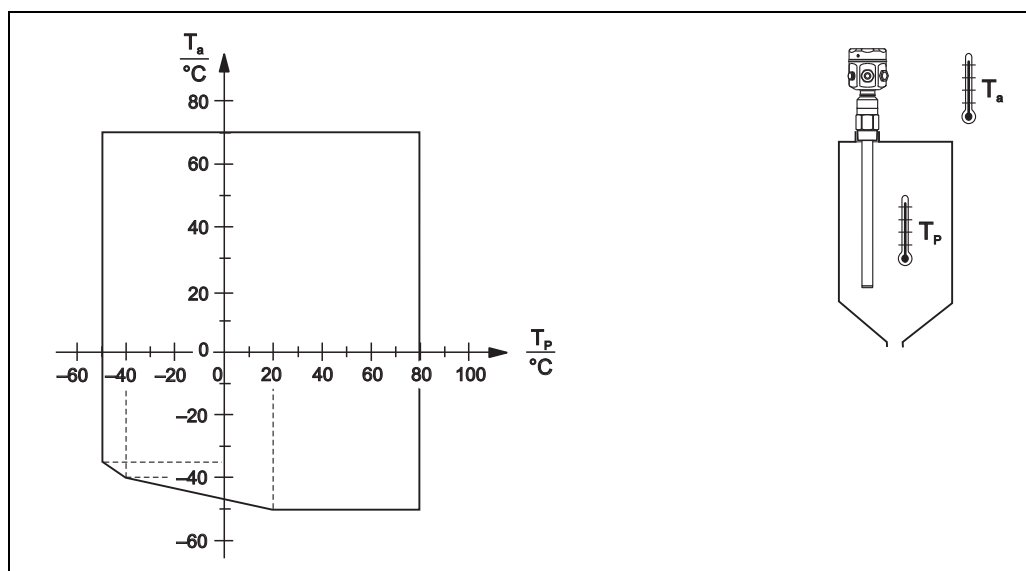
Допустимая температура окружающей среды T_a на корпусе в зависимости от температуры процесса T_p в резервуаре.

Стержневой зонд FTI55



TH18F60

Частично изолированный (PPS)



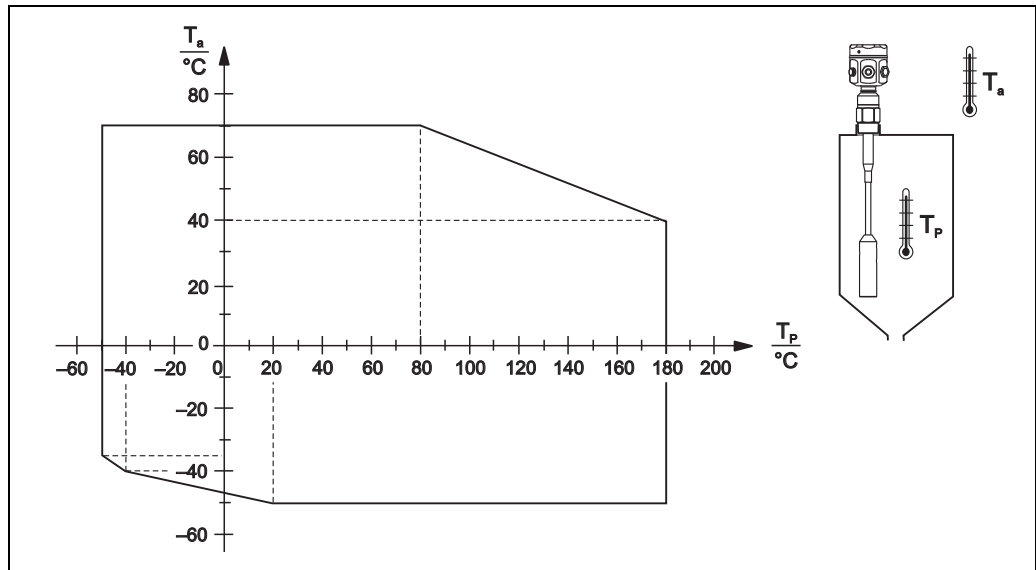
TH18F61

Полностью изолированный (PE)

Примечание!

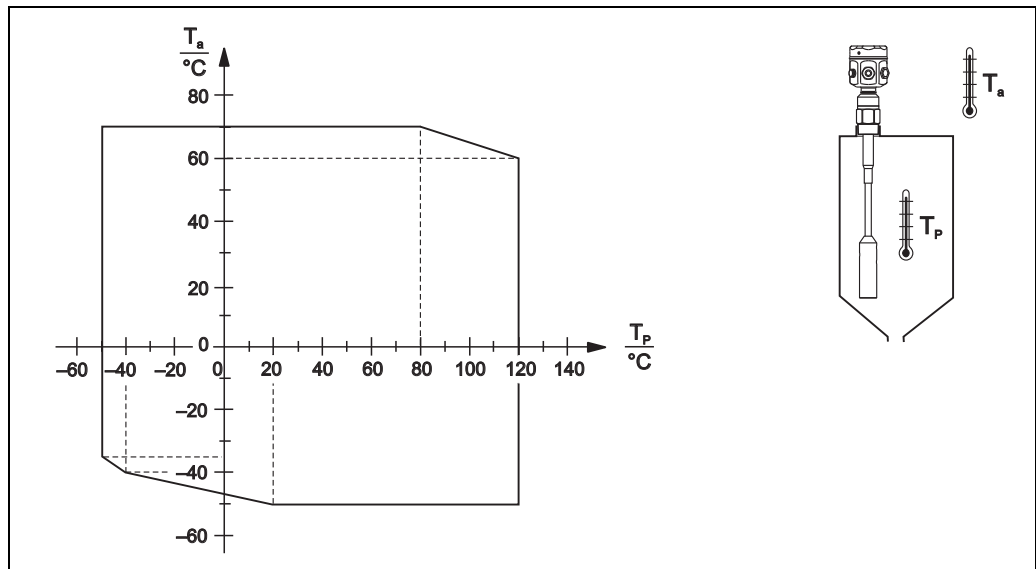
Ограничения по T_a -40 °C для корпуса из полиэстера F16.

Тросовый зонд FTI56



T418F62

Частично изолированный (PTFE)



T418F63

Полностью изолированный (PA)

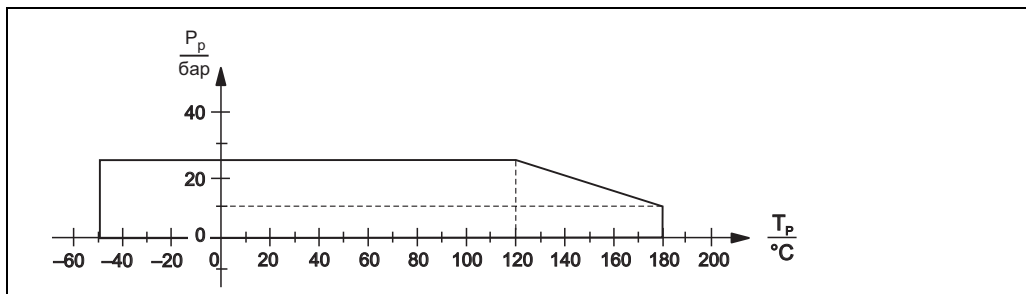
Рабочее давление и отклонение температуры от номинальных значений

Минимальное значение из кривых отклонения от номинальных значений прибора и выбранного фланца используются в каждом случае.

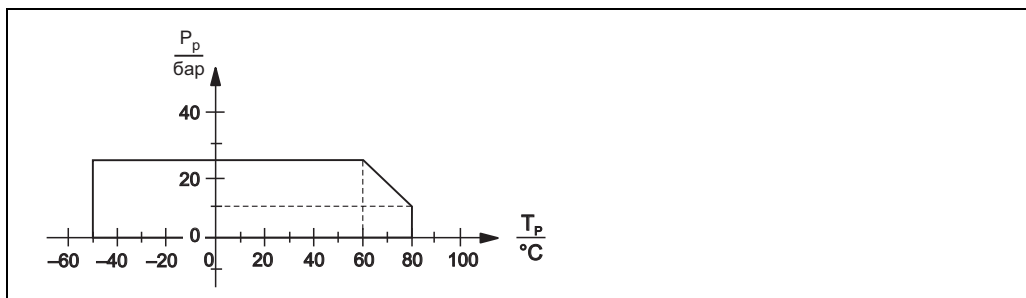
В случае использования фланцевых технологических соединений максимальное давление ограничено номинальным давлением фланца.

См. также раздел «Технологические соединения»: → 35.

Стержневой зонд FTI55

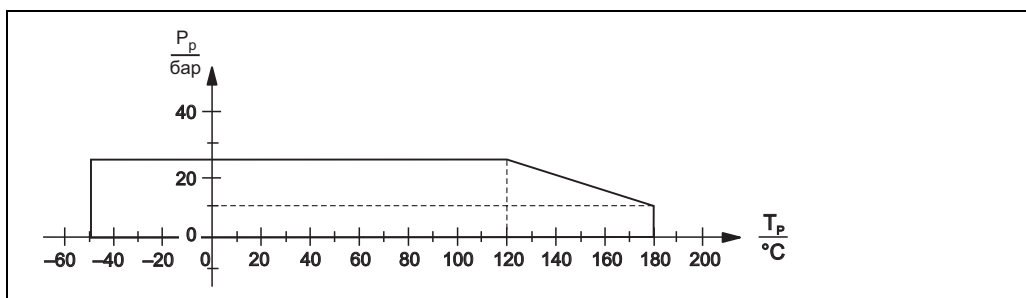


Частично изолированный (PPS)

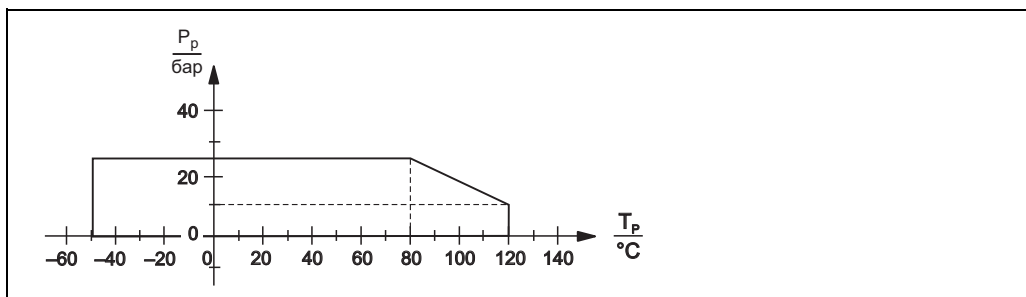


Полностью изолированный (PE)

Тросовый зонд FTI56



Частично изолированный (PTFE)



Полностью изолированный (PA)

Пределы рабочего давления

От -1 до 25 бар

(учитывайте зависимости => раздел «Технологические соединения» → 35 и раздел «Рабочие условия: технологический процесс» → 29)

Минимальное значение из кривых отклонения от номинальных значений прибора и выбранного фланца используются в каждом случае.

Значения давления, допустимые для более высокой температуры, приведены в следующих стандартах.

- pR EN 1092-1:2005, таблица в Приложении G2

В отношении стойкости к воздействию температуры материал 1.4435 идентичен материалу 1.4404 (AISI 316L), который отнесен к группе 13E0 в стандарте EN 1092-1, табл. 18.

Химический состав двух материалов может быть идентичен.

- ASME B 16.5a - 1998, табл. 2-2.2 F316
- ASME B 16.5a - 1998, табл. 2.3.8 N10276
- JIS B 2220

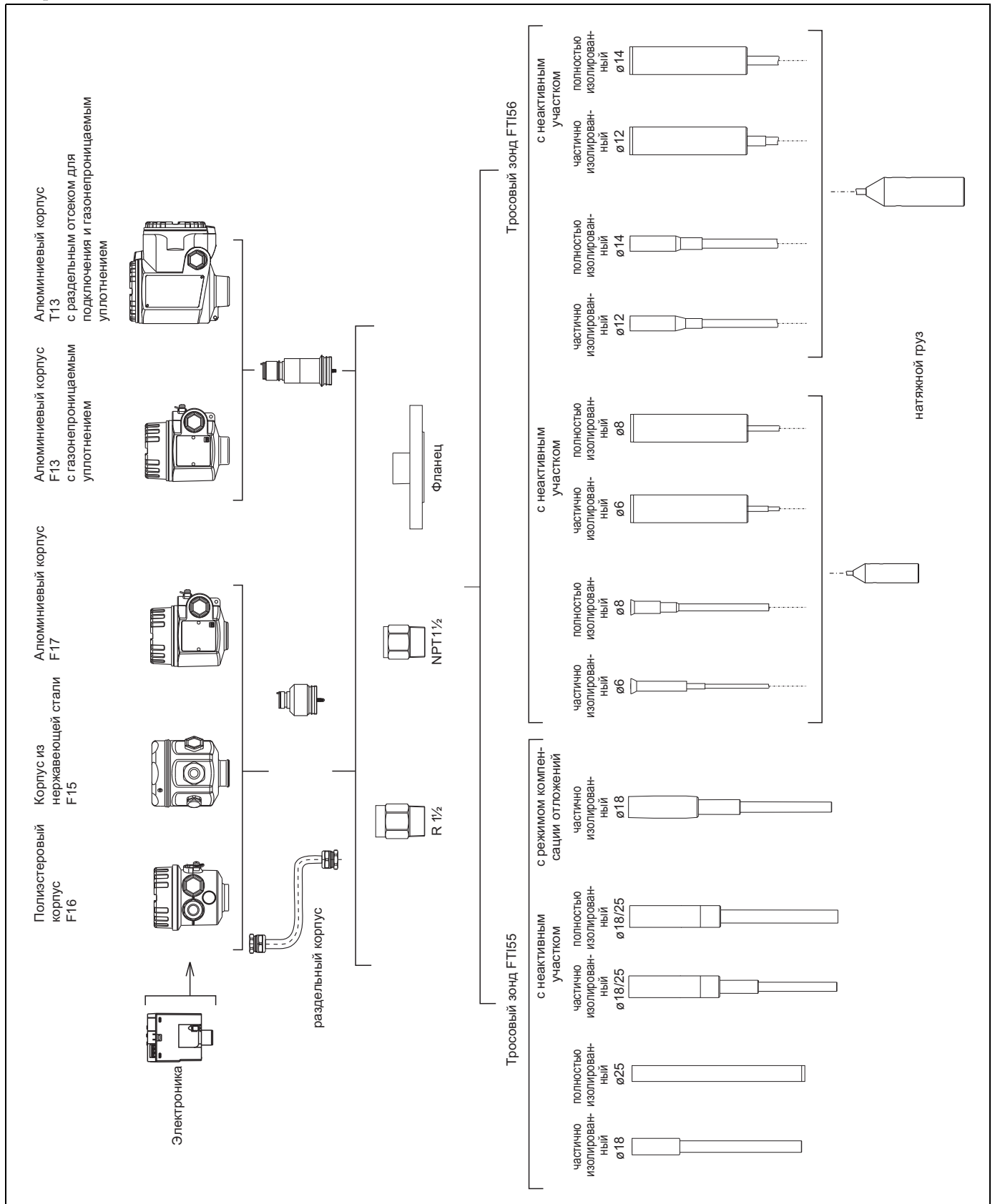
Агрегатное состояние

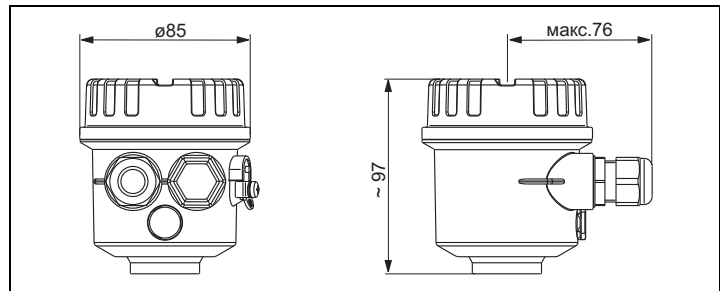
См. → 4, раздел «Примеры применения»

Механическая конструкция

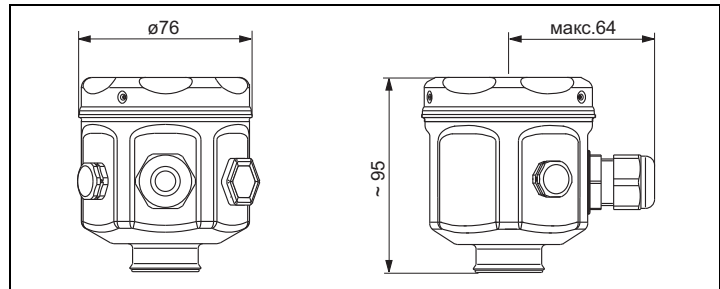
Все размеры указаны в миллиметрах!

Обзор

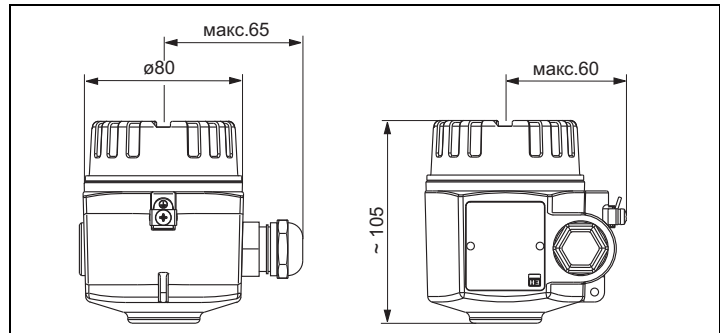


Корпус*Корпус из полиэстера F16*

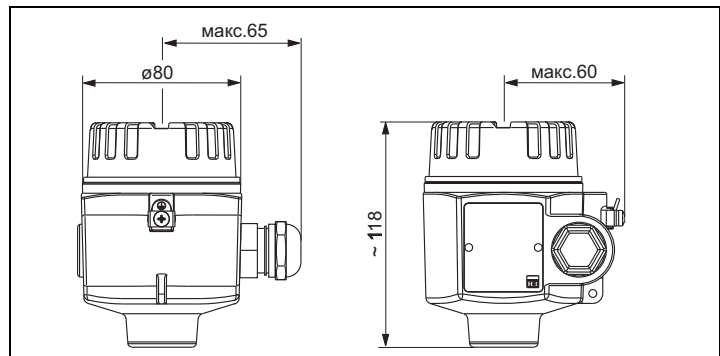
T418F25

Корпус из нержавеющей стали F15

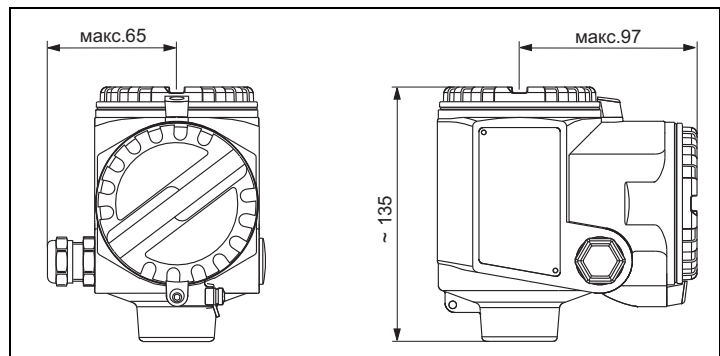
T418F26

Алюминиевый корпус F17

T418F27

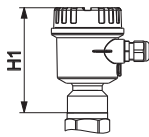
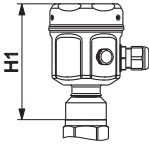
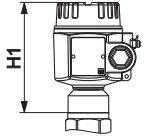
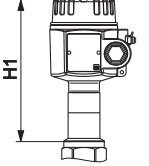
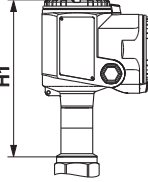
Алюминиевый корпус F13 с газонепроницаемым уплотнением

T418F28

Алюминиевый корпус T13 с отдельным отсеком для подключения и газонепроницаемым уплотнением


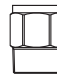

T418F29

Высота корпуса с переходником

	Корпус из полиэстера F16	Корпус из нержавеющей стали F15	Алюминиевый корпус F17	Алюминиевый корпус F13*	Алюминиевый корпус с отдельным отсеком для подключения T13*
	 T1418F30	 T1418F31	 T1418F32	 T1418F33	 T1418F34
Код заказа	2	1	3	4	5
FTI55, FTI56					
H1	125	121	131	177	194

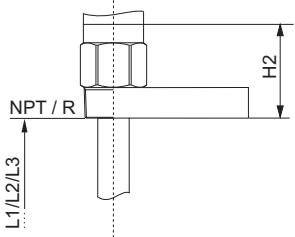
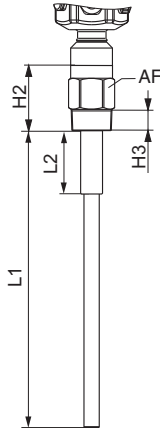
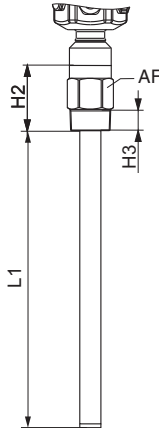
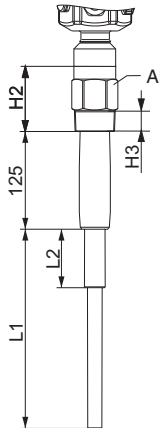
* Корпус с газонепроницаемым уплотнением

Технологические соединения и фланцы

	Резьба: R 1½	Резьба: NPT 1½	Фланцы
	 (DIN EN 10226-1) T1418Fru35	 (ANSI B 1.20.1) T1418Fru36	 (EN1092-1) (ANSI B 16.5) (JIS B2220) T1418F37
Код заказа/материал	RVJ/316L RV1/сталь	RGJ/316L RG1/сталь	
Давление до	25 бар	25 бар	Зависит от фланца, макс. 25 бар

Стержневые зонды FTI55

Общая длина зонда, начиная с резьбового соединения: $L = L1 + L3$
 (+ 125 мм с системой активной компенсации отложений)

	Частично изолированный стержневой зонд	Полностью изолированный стержневой зонд	Стержневой зонд с неактивным участком частично/полностью изолированный	Стержневой зонд с системой активной компенсации отложений частично изолированный
				
H2	77	77	66	92
H3	25	25	25	25
Размер под ключ (AF)	50	50	50	50
Общая длина (L)	200–4000	200–4000	300–6000	225–4000
Активный участок стержня (L1)	200–4000	200–4000	200–4000	200–4000
Неактивный участок стержня (L3)	-	-	200–2000	-
Диаметр неактивного участка	-	-	43	-
Длина частичной изоляции (L2)	75	-	75 / -	75
Диаметр стержневого зонда (с изоляцией)	18 (25)	18 (25)	18 (25)	18 (25)
Диаметр активной компенсации отложений /длина	- / -	- / -	- / -	36/ 125
Сопrotивляемость боковой нагрузке (Н·м) при 20 °С	300	300	300	200
Максимальная температура процесса (°С)	180	80	180/80	180
Для использования с монтажными патрубками	-	-	X	-
При наличии конденсата на внутренней стороне крыши резервуара	-	-	X	X

X – рекомендовано

Допуск по длине

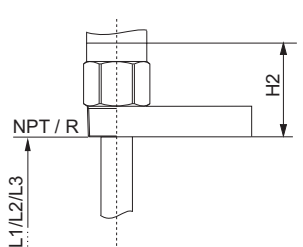
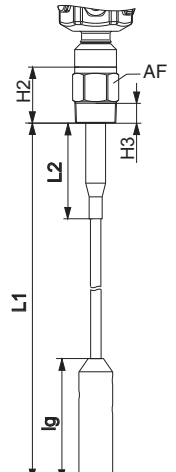
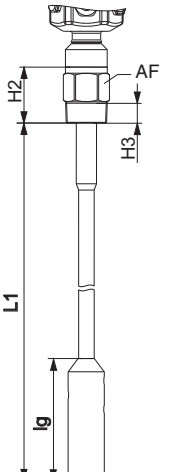
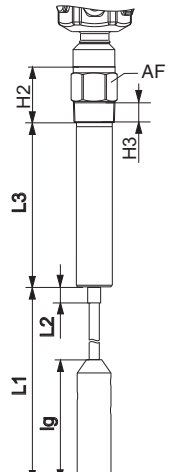
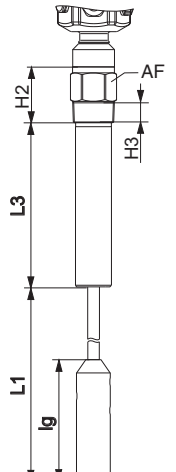
До 1 м: 0–5 мм

> 1–3 м: 0–10 мм

> 3–6 м: 0–20 мм

Тросовые зонды FTI56

Общая длина зонда, начиная с резьбового соединения: $L = L1 + L3$

	Стержневой зонд Частично изолированный трос		Стержневой зонд Полностью изолированный трос		Тросовый зонд с неактивным участком Частично изолированный трос		Тросовый зонд с неактивным участком Полностью изолированный трос			
										
H2	66		66		66		66			
H3	25		25		25		25			
Размер под ключ (AF)	50		50		50		50			
Общая длина (L)	500-20 000		500-20 000		700-20 000		700-20 000			
Активный участок троса (L1)	500-20 000		500-20 000		500-19 800		500-19 800			
Длина частичной изоляции (L2)*	500		-		500		-			
Неактивный участок (L3)	-		-		200-2000		200-2000			
Диаметр неактивного участка	-		-		43		43			
Диаметр тросового зонда (с изоляцией)	6 (8)	12 (14)	6 (8)	12 (14)	6 (8)	12 (14)	6 (8)	12 (14)		
Диаметр натяжного груза	30	40	30	40	30	40	30	40		
Длина натяжного груза (lg)	150	250	150	250	150	250	150	250		
Прочность на растяжение (кН) тросового зонда при 20 °С	30	60	30	60	30	60	30	60		
Максимальная температура процесса (°С)	180		120		180		120			
Для использования с монтажными патрубками	-		-		X		X			
При наличии конденсата на внутренней стороне крыши резервуара	-		-		X		X			

X = рекомендуемое

* Максимальная длина охвата частичной изоляции достигает натяжного груза.

** Натяжной груз всегда не изолирован.

Допуск по длине

До 1 м: 0-10 мм

> 1-3 м: 0-20 мм

> 3-6 м: 0-30 мм

> 6-20 м: 0-40 мм

Материал**Корпус**

- Алюминиевый корпус F17, F13, T13: GD-Al Si 10 Mg, DIN 1725, с полимерным покрытием (серо-синим)
- Полиэстеровый корпус F16: PBT-FR, армированный стекловолокном полиэстер (серо-синий)
- Корпус из нержавеющей стали F15: коррозионно-стойкая сталь 316L (14404), без изоляции

Крышка корпуса и уплотнения

- Алюминиевый корпус F17, F13, T13: EN-AC-ALSi10Mg, уплотнение крышки с полимерным покрытием: EPDM
- Полиэстеровый корпус F16: крышка из материала PBT-FR или крышка со смотровым окном из материала PA12
Уплотнение крышки: EPDM
- Корпус из нержавеющей стали F15: AISI 316L. Уплотнение крышки: силикон

Материал зонда

- Технологическое соединение, натяжной груз для тросового зонда: 1.4404 (316L) или сталь
- Неактивный участок: 1.4404 (316L)
- Частично изолированный трос зонда: PTFE, 1.4401 (AISI 316)
- Полностью изолированный трос зонда: PA, оцинкованная сталь
- Частично изолированный стержень зонда: PPS, 1.4404 (316L)
- Полностью изолированный стержень зонда: PA, оцинкованная сталь

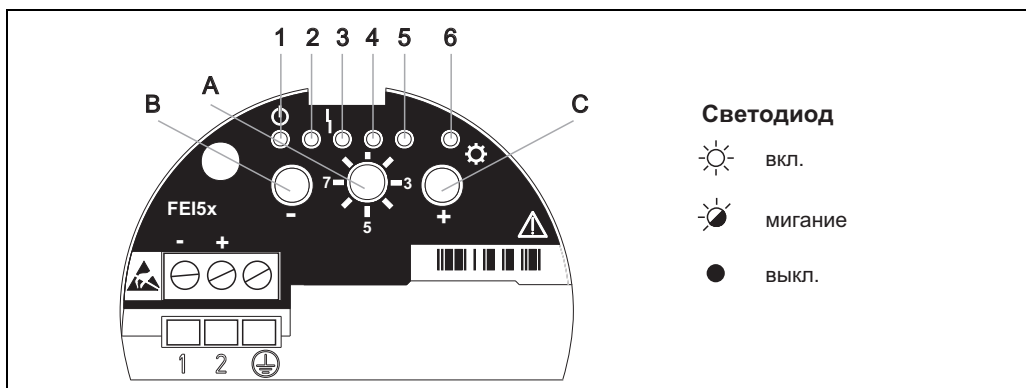
Масса

- С корпусом F15, F16, F17 или F13 – примерно 4,0 кг
+ масса фланца или технологического соединения
+ стержень зонда 2,0 кг/м (для стержневого зонда \varnothing 18 мм);
+ трос зонда 0,180 кг/м (для тросовых зондов \varnothing 6 мм);
+ трос зонда 0,550 кг/м (для тросовых зондов \varnothing 12 мм)
- С корпусом T13 – примерно 4,5 кг
+ масса фланца или технологического соединения
+ стержень зонда 2,0 кг/м (для стержневого зонда \varnothing 18 мм);
+ трос зонда 0,180 кг/м (для тросовых зондов \varnothing 6 мм);
+ трос зонда 0,550 кг/м (для тросовых зондов \varnothing 12 мм)

Интерфейс оператора

Электронные вставки

FEI51, FEI52, FEI54, FEI55



Светодиод

- вкл.
- мигание
- выкл.

BA300Fru015

Зеленый светодиод № 1 (☰ готов к эксплуатации), красный светодиод № 3 (⚡ указание на ошибку), желтый светодиод № 6 (* состояние срабатывания)

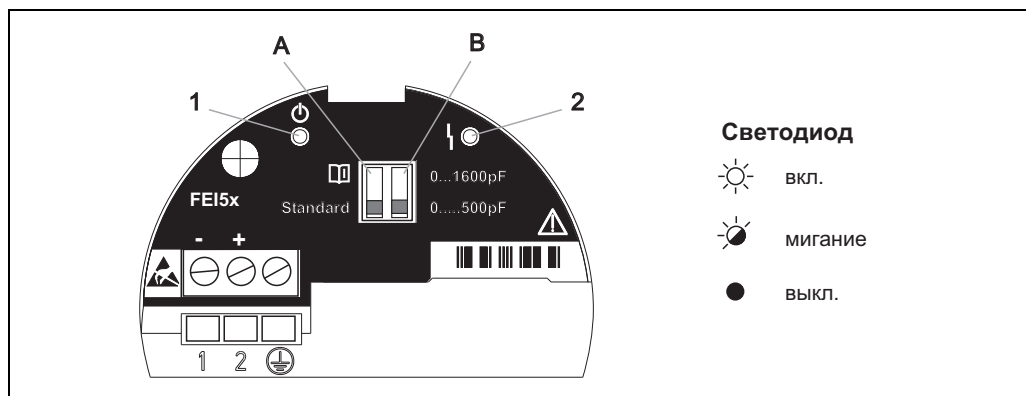
Функция положения переключателя	Функция	клавиша -	клавиша +	Светодиоды (сигналы)					
				☰	☰	⚡	☰	☰	☰
				1 (зеленый)	2 (зеленый)	3 (красный)	4 (зеленый)	5 (зеленый)	6 (желтый)
1	Эксплуатация			Мигает Светодиод, указывающий на работу прибора	Вкл. (MIN-SIL)	Мигает (предупреждение/аварийный сигнал)	Вкл. (MAX-SIL)		Вкл./выкл./мигание
	Восстановление заводских настроек	Нажмите обе клавиши и удерживайте примерно 20 с		Вкл.	->	->	->	->	Вкл./выкл./мигание
2	Калибровка для пустого хранилища	Нажмите		Вкл. (наличие)					Вкл./выкл./мигание
	Калибровка для полного хранилища		Нажмите					Вкл. (наличие)	Вкл./выкл./мигание
	Сброс: Калибровка и настройка точки переключения	Нажмите обе кнопки и удерживайте примерно 10 с		Вкл.	->	->	->	->	Вкл./выкл./мигание
3	Смещение точки переключения	Нажмите для уменьшения	Нажмите для увеличения	Вкл. (2 пФ)	Выкл. (4 пФ)	Выкл. (8 пФ)	Выкл. (16 пФ)	Выкл. (32 пФ)	Вкл./выкл./мигание
4	Диапазон измерения	Нажмите для уменьшения		Вкл. (500 пФ)	Выкл. (1600 пФ)				Вкл./выкл./мигание
	Двухпозиционный контроль Δs		Однократное нажатие					Вкл.	Вкл./выкл./мигание
	Режим компенсации отложений		Двукратное нажатие				Вкл.	Вкл.	Вкл./выкл./мигание
5	Задержка переключения	Нажмите для уменьшения	Нажмите для увеличения	Выкл. (0,3 с)	Вкл. (1,5 с)	Выкл. (5 с)	Выкл. (10 с)		Вкл./выкл./мигание
6	Автоматический тест (проверка функционирования)	Нажмите обе кнопки		Выкл. (неактивно)				Мигает (активно)	Вкл./выкл./мигание

Функция положения переключателя	Функция	клавиша -	клавиша +	Светодиоды (сигналы)					
				1 (зеленый)	2 (зеленый)	3 (красный)	4 (зеленый)	5 (зеленый)	6 (желтый)
7	MIN-/MAX Отказоустойчивый режим	Нажмите для варианта MIN	Нажмите для варианта MAX	Выкл. (MIN)				Вкл. (MAX)	Вкл./выкл./мигание
	Блокирование/разблокирование режима SIL*	Нажмите обе кнопки			Вкл. (MIN-SIL)		Вкл. (MAX-SIL)		Вкл./выкл./мигание
8	Пересылка/загрузка данных датчика в формате DAT (ЭСППЗУ)	Нажмите для загрузки	Нажмите для пересылки	Мигает (загрузка)				Мигает (пересылка)	Вкл./выкл./мигание

* Только вместе с электронной вставкой FEI55 (SIL).

Электронные вставки

FEI53, FEI57S



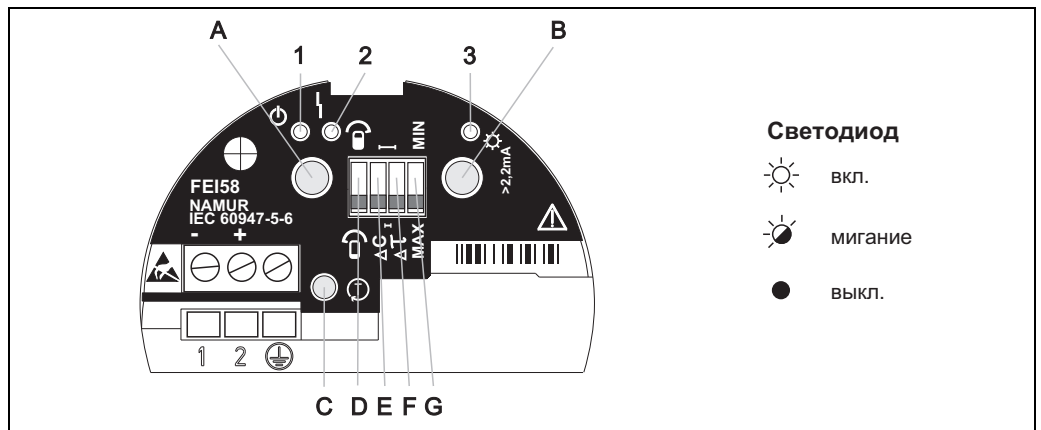
BA300Fm016

Зеленый светодиод (☉ готов к работе), красный светодиод (⚡ указание на ошибку)

DIP-переключатель	Функция
A Standard	Стандартный вариант: если диапазон измерения превышен, аварийный сигнал не срабатывает.
A	: если диапазон измерения превышен, аварийный сигнал срабатывает.
B	Диапазон измерения: диапазон измерения составляет 0–500 пФ Шкала: шкала составляет 5–500 пФ.
B	Диапазон измерения: диапазон измерения составляет 0–1600 пФ Шкала: шкала составляет 5–1600 пФ.

Электронная вставка

FEI58



Зеленый светодиод № 1 (☉ готов к эксплуатации), красный светодиод № 2 (⚠ указание на ошибку), желтый светодиод № 3 (* состояние срабатывания)

DIP переключатели (C, D, E, F)		Функция
D		В процессе калибровки зонд погружен.
D		В процессе калибровки зонд не погружен.
E		Настройка точки переключения: 10 пФ
E		Настройка точки переключения: 2 пФ
F		Задержка переключения: 5 с
F		Задержка переключения: 1 с
G		Отказоустойчивый режим: мин Переключение выходного сигнала в режиме безопасности, если зонд не покрыт материалом (аварийный сигнал). Для использования в том числе с системой защиты от работы всухую и системой защиты насоса
G		Отказоустойчивый режим: макс. Переключение выходного сигнала в режиме безопасности, когда зонд погружен в материал (аварийный сигнал). Для использования, например, с системой защиты от перелива

Кнопка			Функция
A	B	C	
X			Отображение диагностического кода неисправности
	X		Отображение процесса калибровки
X	X		Выполнение калибровки (во время работы)
X	X		Удаление точек калибровки (во время запуска)
		X	Клавиша проведения проверки ☉, (отсоединяет датчик от преобразователя)

Сертификаты и нормативы

Сертификат CE

Данный прибор разработан на базе современных технологий, безопасен в эксплуатации, испытан и поставлен с завода-изготовителя в безопасном для эксплуатации состоянии. Прибор отвечает соответствующим стандартам и требованиям директив, перечисленных в декларации соответствия ЕС, что означает также его соответствие законодательным требованиям директив ЕС. Компания Endress+Hauser подтверждает соответствие и успешное испытание прибора нанесением маркировки CE.

Дополнительные сертификаты

- См. также раздел «Информация о заказе» → 42
- AD2000
Смачиваемый материал (316L) соответствует требованиям AD2000 – W0/W2

Прочие стандарты и директивы

EN 60529

Степень защиты, обеспечиваемая корпусом (код IP)

EN 61010

Безопасность электрических контрольно-измерительных приборов и лабораторного оборудования

EN 61326

Помехи (класс оборудования В), устойчивость к помехам (приложение А – промышленные нормативы).

NAMUR

Ассоциация по стандартизации и контролю в химической промышленности

IEC 61508

Функциональная безопасность

IEC 60947-5-6

Распределительное и контрольное устройства низкого напряжения; интерфейс постоянного тока для бесконтактных датчиков и усилителей переключения (NAMUR)

Информация о заказе

Примечание!

В этом списке варианты исполнения, которые являются взаимоисключающими, не отмечены.

Solicap M FTI55

10	Сертификат:	
A	Невзрывоопасные зоны	
B	ATEX II 1/3 D	
C	ATEX II 1/2 D	
F	ATEX II 1 D, 1/2 D, 1/3 D	EEx ia D
L	CSA/FM IS кл. I, II, III,	Разд. 1+2, гр. А-G
M	CSA/FM XP кл. I, II, III,	Разд. 1+2, гр. А-G
N	CSA/FM DIP кл. I, II, III,	Разд. 1+2, гр. E-G
S	TIS Ex ia IIC T3	
T	TIS Ex d IIC T3	
Z	NEPSI	DIP A20
Y	Специальное исполнение, необходимо указать	
20	Неактивный участок L3	
A	Не выбрано	
B	Не выбрано + 125 мм/5 дюймов	316L
	Система активной компенсации отложений	
1 мм	316L
5 дюймов	316L
9	Специальное исполнение	
30	Активная длина L1:	
A мм,	сталь
B	325 мм,	сталь
C мм,	316L
D	325 мм,	316L

30					Активная длина L1:			
				E	600 мм,			сталь
				H дюймов,			сталь
				K	13 дюймов,			сталь
				M дюймов,			316L
				N	13 дюймов,			316L
				P	24 дюйма,			сталь
				Y	Специальное исполнение, необходимо указать			
40					Изоляция:			
				1		полностью изолированный PE,		макс. 80 °C
				2	75 мм L2,	частично изолированный PPS,		макс. 180 °C
				3	3 дюйма L2,	частично изолированный PPS,		макс. 180 °C
				9	Специальное исполнение, необходимо указать			
50					Технологическое соединение			
				AFJ	2 дюйма,	150 фунтов RF		316/316L
				AGJ	3 дюйма,	150 фунтов RF		316/316L
				AHJ	4 дюйма,	150 фунтов RF		316/316L
				BSJ	DN80,	PN10/16 A		316L EN1092-1 (DIN2527 B)
				BTJ	DN100,	PN10/16 A		316L EN1092-1 (DIN2527 B)
				B3J	DN50,	PN25/40 A		316L EN1092-1 (DIN2527 B)
				KFJ	10K 50,	RF		316L JIS B2220
				KGJ	10K 80,	RF		316L JIS B2220
				KHJ	10K 100,	RF		316L JIS B2220
				RGJ	NPT 1½,			316L Резьба ANSI
				RG1	NPT 1½,			сталь Резьба ANSI
				RVJ	R 1½,			316L Резьба DIN2999
				RV1	R 1½,			сталь Резьба DIN2999
				YY9	Специальное исполнение, необходимо указать			
60					Электронная вставка; выходной сигнал			
				1	FEI51; 2-проводное подключение			переменный ток 19–253 В
				2	FEI52; 3-проводное подключение PNP,			постоянный ток 10–55 В
				3	FEI53; 3-проводное подключение,			сигнал 3–12 В
				4	FEI54; реле DPDT,			переменный ток 19–253 В, постоянный ток 19–55 В
				5	FEI55; 8/16 mA,			постоянный ток 11–36 В
				7	FEI57S; 2-проводное подключение, ЧИМ			
				8	FEI58; NAMUR+клавиша проведения проверки (сигнал с спадающим фронтом)			
				W	Предназначено для FEI5x			
				Y	Специальное исполнение, необходимо указать			
70					Корпус			
				1	F15 316L			IP66, NEMA4X
				2	F16, полиэстер			IP66, NEMA4X
				3	F17, алюминий			IP66, NEMA4X
				4	F13, алюминий + герметичное уплотнение зонда			IP66, NEMA4X
				5	T13, алюминий + герметичное уплотнение зонда + отдельный отсек для подключения			IP66, NEMA4X
				9	Специальное исполнение, необходимо указать			
80					Кабельный ввод:			
				A	Резьбовое соединение M20			
				B	Резьба G ½			
				C	Резьба NPT ½			
				D	Резьба NPT ¾			
				G	Резьба M20			
				E	Разъем M12			
				Y	Специальное исполнение, необходимо указать			

90						Исполнение зонда:
	1	Компактное исполнение				
	2	Кабель 2000 мм, L4	>	корпус в раздельном исполнении		
	3 мм L4 кабель	>	корпус в раздельном исполнении		
	4	80 дюймов, кабель L4	>	корпус в раздельном исполнении		
	5 дюймов L4 кабель	>	корпус в раздельном исполнении		
	9	Специальное исполнение, необходимо указать				
	100					
	Дополнительное оборудование:					
	A	Базовое исполнение				
D	Материал соответствует стандарту EN10204-3.1 (смачиваемый, 316L),		Протокол проверки			
E	Материал соответствует стандарту EN10204-3.1 (смачиваемый, 316L), NACE MR0175		Протокол проверки			
F	Заявление о соответствии SIL					
Y	Специальное исполнение, необходимо указать					
FTI55						
					Обозначение прибора	

Solicap M FTI56

10	Сертификат:				
	A	Невзрывоопасные зоны			
	B	ATEX II 1/3 D			
	C	ATEX II 1/2 D			
	F	ATEX II 1 D, 1/2 D, 1/3 D	EEx	ia D	
	L	CSA/FM IS кл. I, II, III,	Разд.	1+2, гр. A-G	
	M	CSA/FM XP кл. I, II, III,	Разд.	1+2, гр. A-G	
	N	CSA/FM DIP кл. I, II, III,	Разд.	1+2, гр. E-G	
	S	TIS Ex ia IIC T3			
	T	TIS Ex d IIC T3			
	3	NEPSI	DIP	A20	
Y	Специальное исполнение, необходимо указать				
20	Неактивный участок L3				
	A	Не выбрано			
	1 мм		316L	
	5 дюймов		316L	
9	Специальное исполнение				
30	Активная длина L1; натяжной груз:				
	A мм,	трос 6 мм	316L;	316L
	B мм,	трос 12 мм	316L;	316L
	C мм,	трос 8 мм	оцинкованная сталь;	сталь
	D мм,	трос 14 мм	оцинкованная сталь;	сталь
	H дюймов,	трос 0,2 дюйма	316L;	316L
	K дюймов,	трос 0,5 дюйма	316L,	316L
	M дюймов,	трос 0,3 дюйма	оцинкованная сталь;	сталь
	N дюймов,	трос 0,6 дюйма	оцинкованная сталь;	сталь
	Y	Специальное исполнение, необходимо указать			
40	Изоляция:				
	1		полностью изолированный PA,	макс. 120 °C	
	2	500 мм L2,	частично изолированный PTFE,	макс. 180 °C	
	9	Специальное исполнение, необходимо указать			
50	Технологическое соединение				
	AFJ	2 дюйма,	150 фунтов RF	316/316L	
	AGJ	3 дюйма,	150 фунтов RF	316/316L	
	AHJ	4 дюйма,	150 фунтов RF	316/316L	
	BSJ	DN80,	PN10/16 A	316L	EN1092-1 (DIN2527 B)
	BTJ	DN100,	PN10/16 A	316L	EN1092-1 (DIN2527 B)
	B3J	DN50,	PN25/40 A	316L	EN1092-1 (DIN2527 B)
	KFJ	10K 50,	RF	316L	JIS B2220

50									Технологическое соединение
									KGJ 10K 80, RF 316L JIS B2220 KHJ 10K 100, RF 316L JIS B2220 RGJ NPT 1½ 316L Резьба ANSI RG1 NPT 1½, сталь Резьба ANSI RVJ R 1½, 316L Резьба DIN2999 RV1 R 1½, сталь Резьба DIN2999 YY9 Специальное исполнение, необходимо указать
60									Электронная вставка; выходной сигнал
									1 FEI51; 2-проводное подключение переменный ток 19–253 В 2 FEI52; 3-проводное подключение PNP, постоянный ток 10–55 В 3 FEI53; 3-проводное подключение, сигнал 3–12 В 4 FEI54; реле DPDT, переменный ток 19–253 В, постоянный ток 19–55 В 5 FEI55; 8/16 мА, постоянный ток 11–36 В 7 FEI57S; 2-проводное подключение, ЧИМ 8 FEI58; NAMUR+клавиша проведения проверки (сигнал с спадающим фронтом) W Предназначено для FEI5x Y Специальное исполнение, необходимо указать
70									Корпус
									1 F15 316L IP66, NEMA4X 2 F16, полиэстер IP66, NEMA4X 3 F17, алюминий IP66, NEMA4X 4 F13, алюминий + герметичное уплотнение зонда IP66, NEMA4X 5 T13, алюминий + герметичное уплотнение зонда + отдельный отсек для подключения IP66, NEMA4X 9 Специальное исполнение, необходимо указать
80									Кабельный ввод:
									A Резьбовое соединение M20 B Резьба G ½ C Резьба NPT ½ D Резьба NPT ¾ G Резьба M20 E Разъем M12 F Разъем 7/8 дюйма Y Специальное исполнение, необходимо указать
90									Исполнение зонда:
									1 Компактное исполнение 2 Кабель 2000 мм, L4 > корпус в отдельном исполнении 3 мм L4 кабель > корпус в отдельном исполнении 4 80 дюймов, кабель L4 > корпус в отдельном исполнении 5 дюймов L4 кабель > корпус в отдельном исполнении 9 Специальное исполнение, необходимо указать
100									Дополнительное оборудование:
									A Базовое исполнение F Заявление о соответствии SIL Y Специальное исполнение, необходимо указать
FTI56									Обозначение прибора

Аксессуары

Защитный козырек от погодных явлений

Для корпусов F13 и F17
№ заказа: 71040497

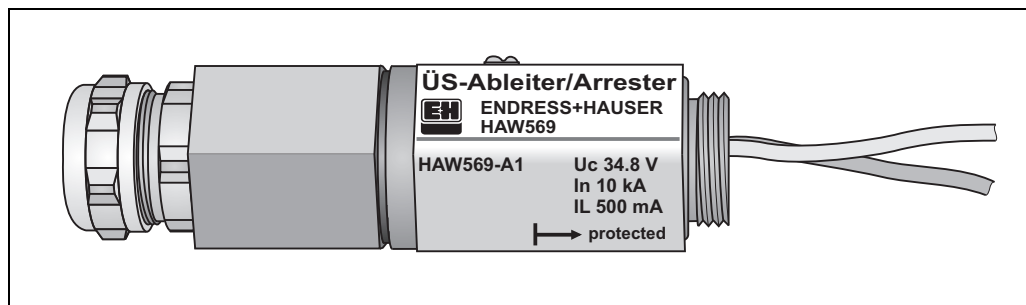
Защита от перенапряжений HAW56x

Защита от перенапряжений (корпус)

- HAW569-A11A (невзрывоопасные зоны)
- HAW569-B11A (взрывоопасные зоны)

Примечание! Изделия в обоих вариантах исполнения можно ввернуть непосредственно в корпус (M20 x 1,5).

Разрядник для защиты от перенапряжений в сигнальных линиях и узлах.



Защита от перенапряжений (шкаф)

- HAW562Z (взрывоопасная зона)
- Модуль HAW562Z может устанавливаться в шкафах.

Запасные части

Электронные вставки

Электронная вставка	Номер компонента
FEI51	71042887
FEI52	71025819
FEI53	71025820
FEI54	71025814
FEI55	71025815
FEI57S	71025816
FEI58	71100895

Запасные части можно приобрести в сервисной службе компании E+H, указав их коды заказа (см. ниже).

Перед оформлением заказа убедитесь, что приобретаемые запасные части соответствуют характеристикам, указанным на заводской табличке. В противном случае исполнение прибора не будет соответствовать характеристикам, указанным на заводской табличке.

Крышка корпуса

Крышка	Номер компонента
Для алюминиевого корпуса F13: серый с уплотнительным кольцом	52002698
Для корпуса из нержавеющей стали F15: с уплотнительным кольцом	52027000
Для корпуса из нержавеющей стали F15: с зажимом и уплотнительным кольцом	52028268
Для корпуса из полиэстера F16, плоского: серый с уплотнительным кольцом	52025606
Для алюминиевого корпуса F17, плоского: с уплотнительным кольцом	52002699
Для алюминиевого корпуса T13, плоского: серый с уплотнительным кольцом/отсек электронной части	52006903
Для алюминиевого корпуса T13, плоского: серый с уплотнительным кольцом/отсек для подключений	52007103

Комплект уплотнений для корпуса из нержавеющей стали

- Комплект уплотнений для корпуса из нержавеющей стали F15: с пятью уплотнительными кольцами
52028179

Документация

Дополнительную документацию по изделию можно найти на интернет-сайте www.endress.com

Техническое описание	<ul style="list-style-type: none"> ■ Nivotester FTL325N TI00353F/00/ru ■ Nivotester FTL375N TI00361F/00/ru ■ Контрольные испытания электромагнитной совместимости TI00241F/00/ru
Руководство по эксплуатации	<ul style="list-style-type: none"> ■ Solicap M FTI55, FTI56 BA00300F/00/en
Сертификаты	<p>Правила техники безопасности (ATEX)</p> <ul style="list-style-type: none"> ■ Solicap M FTI55, FTI56 ATEX II 1 D Ex tD A20 IP65 T 90 °C, ATEX II 1/2 D Ex tD A20/A21 IP65 T 100 °C XA00389F/00/a3 ■ Solicap M FTI55, FTI56 DIP A21 T_A, T 100°C IP65 NEPSI GYJ071369 XA00426F/00/a3 <p>Контрольный чертежи (для FM и CSA)</p> <ul style="list-style-type: none"> ■ Solicap M FTI55, FTI56 FM ZD00222F/00/ru ■ Solicap M FTI55, FTI56 CSA ZD00225F/00/ru <p>Функциональная безопасность (SIL2/SIL3)</p> <ul style="list-style-type: none"> ■ Solicap M FTI55, FTI56 SIL SD00278F/00/ru <p>Регистрация CRN</p> <ul style="list-style-type: none"> ■ CRN 0F12978.5 <p>Прочие</p> <ul style="list-style-type: none"> ■ AD2000 Смачиваемый материал (316L) соответствует требованиям AD2000 – W0/W2
Патенты	<p>Данное изделие защищено по крайней мере одним из следующих патентов. Другие патенты находятся на стадии разработки.</p> <ul style="list-style-type: none"> ■ DE 103 22 279, WO 2004 102 133, US 2005 003 9528 ■ DE 203 13 695, WO 2005 025 015



71475660

www.addresses.endress.com
