

Инструкция по эксплуатации Prosonic S FMU95 PROFIBUS DP

Ультразвуковая измерительная технология
Измерение уровня
5 или 10 датчиков





A0023555

Содержание

1	Важная информация о документе	4	7	Опции управления	41
1.1	Назначение документа	4	7.1	Структура и функции меню управления	41
1.2	Используемые символы	4	7.2	Доступ к меню управления при помощи локального дисплея	42
1.3	Документация	6	8	Системная интеграция	46
1.4	Зарегистрированные товарные знаки	6	8.1	Обзор файлов описания прибора	46
2	Основные указания по технике безопасности	7	8.2	Дополнительные настройки	47
2.1	Назначение	7	9	Ввод в эксплуатацию	49
2.2	Монтаж, ввод в эксплуатацию и эксплуатация	7	9.1	Подготовительные шаги	49
2.3	Эксплуатационная безопасность и технологическая безопасность	7	9.2	Включение измерительного прибора	49
3	Описание изделия	9	9.3	Конфигурирование измерительного прибора	49
3.1	Компоновка изделия: поликарбонатный полевой корпус	9	9.4	Расширенная настройка	57
3.2	Компоновка изделия: алюминиевый полевой корпус	9	9.5	Моделирование	62
3.3	Компоновка изделия: корпус для монтажа на DIN-рейку	10	9.6	Защита параметров настройки от несанкционированного доступа	62
3.4	Компоновка изделия: выносной блок управления и дисплея для монтажа на дверцу шкафа или на панель	11	10	Диагностика и устранение неисправностей	64
4	Приемка и идентификация изделия	12	10.1	Устранение общих неисправностей	64
4.1	Приемка	12	10.2	Обзор диагностической информации	67
4.2	Идентификация изделия	12	10.3	Хронология изменения версий программного обеспечения	71
4.3	Хранение, транспортировка	13	11	Техническое обслуживание	72
5	Монтаж	14	11.1	Очистка наружной поверхности	72
5.1	Монтаж поликарбонатного полевого корпуса	14	12	Ремонт	73
5.2	Монтаж алюминиевого полевого корпуса	16	12.1	Общая информация	73
5.3	Монтаж корпуса, предназначенного для установки на DIN-рейку	19	12.2	Запасные части	73
5.4	Монтаж выносного блока управления и дисплея	20	12.3	Возврат	74
5.5	Монтаж датчиков	22	12.4	Утилизация	74
5.6	Проверка после монтажа	22	13	Аксессуары	75
6	Электрическое подключение	23	13.1	Аксессуары для связи	75
6.1	Условия подключения	23	13.2	Аксессуары для прибора	75
6.2	Подключение прибора	23	14	Меню управления	80
6.3	Специальные инструкции по подключению	27	14.1	Меню «Уровень → Уровень (LVL N)»	80
			14.2	Меню «Безопасность»	81
			14.3	Обзор меню «Выходы/расчеты» (PROFIBUS DP)	81
			14.4	Обзор меню «Настройки прибора»	82
			14.5	Меню «Служебная инф.»	82
			14.6	Меню «Дисплей»	83
			14.7	Меню «Упр. датчиками»	84

1 Важная информация о документе

1.1 Назначение документа

В настоящем руководстве по эксплуатации содержатся все сведения, необходимые на различных этапах жизненного цикла прибора. Основные разделы перечислены ниже.

- Идентификация изделия.
- Приемка.
- Хранение.
- Монтаж.
- Подключение.
- Эксплуатация.
- Ввод в эксплуатацию.
- Поиск и устранение неисправностей.
- Техническое обслуживание.
- Утилизация.

1.2 Используемые символы

1.2.1 Символы техники безопасности

ОПАСНО

Этот символ предупреждает об опасной ситуации. Если не предотвратить такую ситуацию, она приведет к серьезной или смертельной травме.

ОСТОРОЖНО

Этот символ предупреждает об опасной ситуации. Если не предотвратить эту ситуацию, она может привести к серьезной или смертельной травме.

ВНИМАНИЕ

Этот символ предупреждает об опасной ситуации. Если не предотвратить эту ситуацию, она может привести к травме легкой или средней степени тяжести.

УВЕДОМЛЕНИЕ

Этот символ указывает на информацию о процедуре и на другие действия, которые не приводят к травмам.

1.2.2 Электротехнические символы



Переменный ток



Постоянный и переменный ток



Постоянный ток



Заземляющее соединение

Клемма заземления, которая заземлена посредством системы заземления.

Защитное заземление (PE)

Клемма заземления должна быть подсоединена к заземлению перед выполнением других соединений.

Клеммы заземления расположены изнутри и снаружи прибора.

- Внутренняя клемма заземления: защитное заземление подключается к системе сетевого питания.
- Наружная клемма заземления служит для подключения прибора к системе заземления установки.

1.2.3 Символы инструментов



Отвертка с крестообразным наконечником (Phillips)



Плоская отвертка



Отвертка Torx



Торцевой ключ



Рожковый гаечный ключ

1.2.4 Описание информационных символов и графических обозначений

Разрешено

Обозначает разрешенные процедуры, процессы или действия.

Предпочтительно

Обозначает предпочтительные процедуры, процессы или действия.

Запрещено

Обозначает запрещенные процедуры, процессы или действия.

Рекомендация

Указывает на дополнительную информацию.



Ссылка на документацию



Ссылка на рисунок.



Указание, обязательное для соблюдения

1., 2., 3.

Серия шагов



Результат шага



Внешний осмотр



Управление с помощью программного обеспечения





Параметр, защищенный от изменения

1, 2, 3, ...


Номера пунктов

A, B, C, ...

Виды

 →  Указания по технике безопасности

Соблюдайте указания по технике безопасности, содержащиеся в соответствующем руководстве по эксплуатации.

 Термостойкость соединительных кабелей

Определяет минимальную термостойкость соединительных кабелей.

1.3 Документация

Следующие документы можно найти в разделе «Загрузки» на веб-сайте компании Endress+Hauser (www.endress.com/downloads):

 Обзор связанной технической документации

- *W@M Device Viewer* (www.endress.com/deviceviewer): введите серийный номер с заводской таблички.
- *Приложение Endress+Hauser Operations*: введите серийный номер с заводской таблички или просканируйте двухмерный штрих-код QR-код) на заводской табличке.

1.3.1 Техническое описание (TI)

Пособие по планированию

В документе содержатся технические характеристики прибора, а также обзор его аксессуаров и дополнительного оборудования.


1.3.2 Краткое руководство по эксплуатации (KA)

Информация по подготовке прибора к эксплуатации

В кратком руководстве по эксплуатации содержится наиболее важная информация от приемки оборудования до его ввода в эксплуатацию.

1.3.3 Указания по технике безопасности (XA)

В зависимости от соответствующего сертификата с прибором поставляются следующие указания по технике безопасности (XA). Они являются неотъемлемой частью руководства по эксплуатации.

- ** На заводской табличке приведен номер указаний по технике безопасности (XA), относящихся к прибору.

1.4 Зарегистрированные товарные знаки

PROFIBUS®

Зарегистрированный товарный знак организации пользователей PROFIBUS, Карлсруэ, Германия

2 Основные указания по технике безопасности

2.1 Назначение

Prosonic S FMU95 представляет собой преобразователь для ультразвуковых датчиков FDU90, FDU91, FDU91F, FDU92, FDU93 и FDU95. В рамках дооборудования существующих установок также можно подключить следующие датчики: FDU80, FDU80F, FDU81, FDU81F, FDU82, FDU83, FDU84, FDU85, FDU86, FDU96.

Типичные измерительные задачи

- Отображение нескольких (не более 10) измеряемых значений
- Подавление эхо-помех (маскирование помех) для каждого подключенного датчика
- Индивидуально программируемая линеаризация для каждого подключенного датчика
- Настраиваемый расчет итоговых и средних значений
- Передача измеренных значений через интерфейс PROFIBUS DP

2.2 Монтаж, ввод в эксплуатацию и эксплуатация

Прибор отвечает современным требованиям по технике безопасности, а также соответствующим стандартам и директивам ЕС. Однако при использовании прибора ненадлежащим образом или в областях, для которых он не предназначен, возможно возникновение опасностей практического характера (например, переполнение резервуара средой вследствие неправильной установки или настройки). Монтаж, электрическое подключение, ввод в эксплуатацию, эксплуатация и техническое обслуживание измерительной системы должны осуществляться исключительно квалифицированными специалистами, имеющими разрешение на выполнение данных работ от руководства предприятия. Технический персонал должен прочитать, усвоить настоящее руководство по эксплуатации и соблюдать указанные в нем требования. Ремонт и внесение изменений в конструкцию прибора допустимы только в том случае, если в руководстве по эксплуатации содержится явное разрешение на данные действия.

2.3 Эксплуатационная безопасность и технологическая безопасность

На время конфигурирования, тестирования и технического обслуживания прибора необходимо принять альтернативные меры по мониторингу для обеспечения эксплуатационной безопасности и технологической безопасности.

2.3.1 Взрывоопасная зона

При использовании измерительной системы во взрывоопасных зонах необходимо соблюдать действующие национальные стандарты и предписания. К прибору прилагается отдельная «Документация по взрывозащите», которая является неотъемлемой частью настоящего руководства по эксплуатации. Правила монтажа, требования к подключению и указания по технике безопасности, приведенные в этой сопроводительной документации, необходимо строго соблюдать.

- Необходимо обеспечить достаточный уровень обучения технического персонала.
- Соблюдайте предъявляемые к точке измерения метрологические требования и требования техники безопасности.

Преобразователь можно устанавливать только в пригодных для этого местах. Датчики, сертифицированные для применения во взрывоопасных зонах, можно подключать к преобразователям без сертификатов взрывозащиты.

⚠ ОСТОРОЖНО

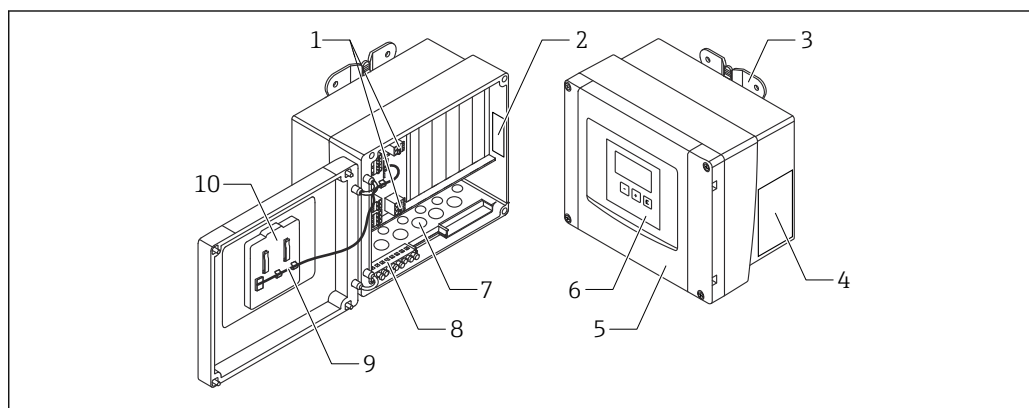
Опасность взрыва

- ▶ Не подключайте датчики FDU83, FDU84, FDU85 и FDU86 с сертификатами ATEX, FM или CSA к преобразователю Prosonic S.

3 Описание изделия

3.1 Компоновка изделия: поликарбонатный полевой корпус

i Действительно для приборов в следующих исполнениях.
Код заказа 030 (корпус, материал):
опция 1 (поликарбонатный корпус для полевого монтажа, IP66, NEMA 4x).



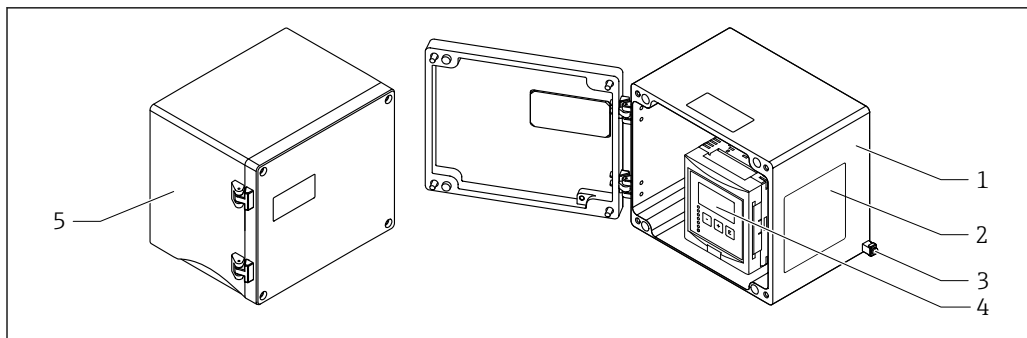
A0035266

i 1 Компоненты прибора Prosonic S в поликарбонатном полевом корпусе

- 1 Клеммы
- 2 Обозначение и идентификация прибора
- 3 Кронштейн корпуса
- 4 Заводская табличка
- 5 Крышка клеммного блока
- 6 Блок управления и дисплея
- 7 Намеченные отверстия для кабельных вводов
- 8 Блок клемм заземления
- 9 Кабель дисплея
- 10 Краткое руководство по эксплуатации

3.2 Компоновка изделия: алюминиевый полевой корпус

i Действительно для приборов в следующих исполнениях.
Код заказа 030 (корпус, материал):
опция 3 (алюминиевый корпус для полевого монтажа, IP66, NEMA 4x).



A0033256

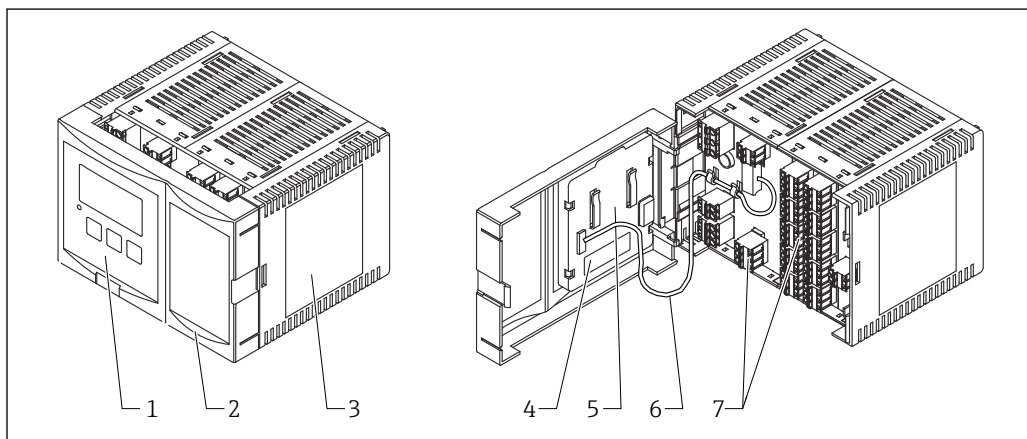
2 Компоненты прибора Prosonic S в алюминиевом полевом корпусе

- 1 Алюминиевый полевой корпус, открыт
- 2 Заводская табличка
- 3 Клемма для выравнивания потенциалов (защитное заземление)
- 4 Блок управления и дисплея
- 5 Алюминиевый полевой корпус, закрыт

3.3 Компоновка изделия: корпус для монтажа на DIN-рейку

i Действительно для приборов в следующих исполнениях.

Код заказа 030 (корпус, материал):
опция 2 (для установки на DIN-рейку, PBT, IP20).



A0035268

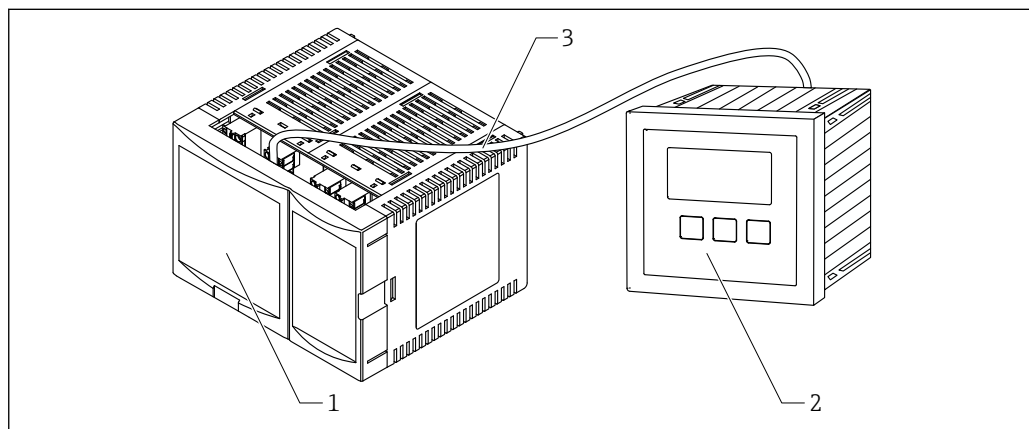
3 Компоненты прибора Prosonic S в корпусе для монтажа на DIN-рейку

- 1 Блок управления и дисплея
- 2 Крышка клеммного блока
- 3 Заводская табличка
- 4 Обозначение и идентификация прибора
- 5 Краткое руководство по эксплуатации
- 6 Кабель дисплея
- 7 Клеммы

i Одно из возможных исполнений корпуса для DIN-рейки изображено на предыдущем рисунке. В зависимости от исполнения прибора корпус может быть уже или шире.

3.4 Компоновка изделия: выносной блок управления и дисплея для монтажа на дверцу шкафа или на панель

- i** Действительно для приборов в следующих исполнениях.
 Код заказа 040 (управление):
 опция E (дисплей с подсветкой + клавиатура, 96 x 96, монтаж на панели, IP65 спереди).



A0035265

- i** 4 Компоненты прибора Prosonic S с выносным блоком управления и дисплея
- 1 Корпус для DIN-рейки без блока управления и дисплея
 - 2 Выносной блок управления и дисплея для монтажа в шкафу
 - 3 Кабель (3 м (9,8 фута)) входит в комплект поставки


- i** Одно из возможных исполнений корпуса для DIN-рейки изображено на предыдущем рисунке. В зависимости от исполнения прибора корпус может быть уже или шире.

4 Приемка и идентификация изделия

4.1 Приемка

При приемке прибора проверьте следующее.

- Совпадает ли код заказа в транспортной накладной с кодом заказа на наклейке прибора?
- Прибор не поврежден?
- Совпадают ли данные, указанные на заводской табличке прибора, с данными заказа в транспортной накладной?
- Если применимо (см. заводскую табличку): имеются ли указания по технике безопасности (XA)?

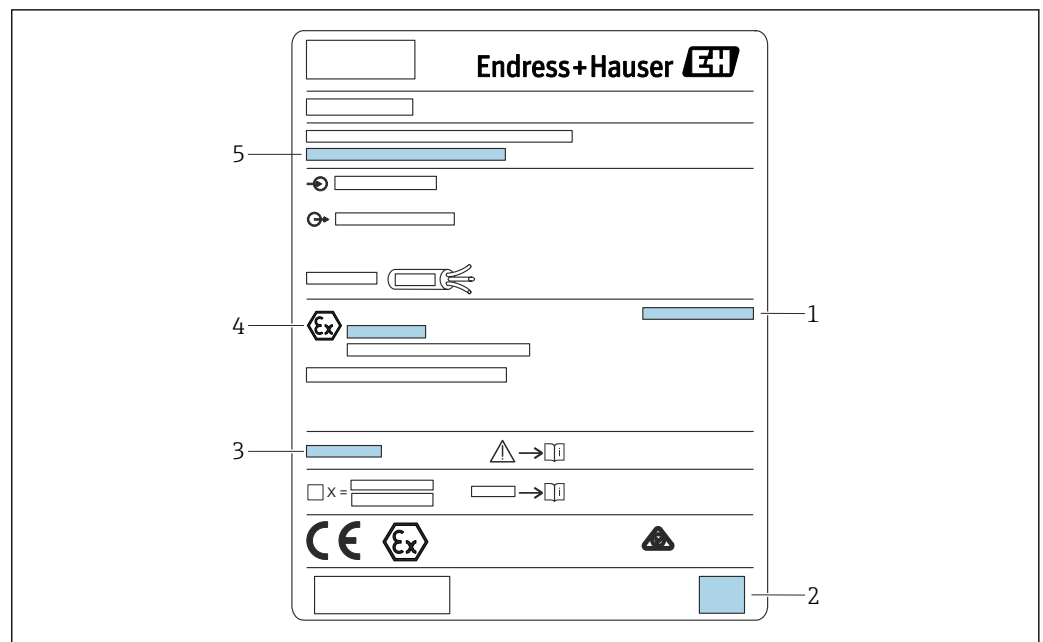
 Если хотя бы одно из этих условий не выполнено, обратитесь в свой отдел продаж компании Endress+Hauser.

4.2 Идентификация изделия

Идентифицировать измерительный прибор можно по следующим данным:

- заводская табличка;
- код заказа с расшифровкой функций и характеристик прибора, который указан в накладной;
- ввод серийного номера с заводской таблички в программу *W@M Device Viewer* (www.endress.com/deviceviewer): будут отображены все сведения об измерительном приборе;
- ввод серийного номера с заводской таблички в *приложение Endress+Hauser Operations* или сканирование двухмерного матричного кода (QR-кода) на заводской табличке с помощью *приложения Endress+Hauser Operations*: будут отображены все сведения об измерительном приборе.

4.2.1 Заводская табличка



A0033422

5 Заводская табличка

1 Степень защиты

2 Двухмерный матричный код (QR-код)

3 Ссылка на дополнительную документацию по безопасности

4 Идентификационная маркировка, соответствующая директиве ATEX 2014/34/EC и типу защиты

5 Серийный номер

4.3 Хранение, транспортировка

- На время хранения или транспортировки упакуйте прибор для защиты его от ударов. Оптимальную защиту в этих случаях обеспечивает оригинальная упаковка.
- Допустимая температура хранения: -40 до $+60$ °C (-40 до 140 °F).

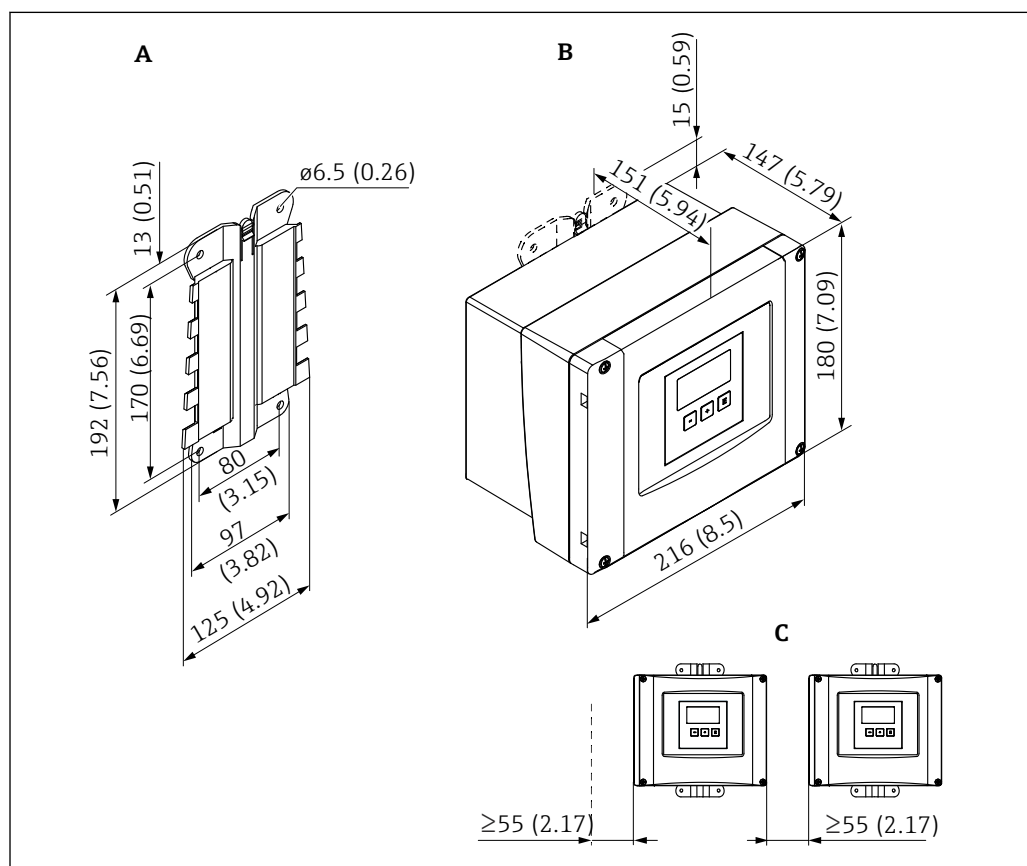
5 Монтаж

5.1 Монтаж поликарбонатного полевого корпуса

- i** Действительно для приборов в следующих исполнениях.
 Код заказа 030 (корпус, материал):
 опция 1 (поликарбонатный корпус для полевого монтажа, IP66, NEMA 4x).

5.1.1 Условия монтажа

Размеры полевого корпуса из поликарбоната



- 6** Размеры прибора Prosonic S в полевом корпусе из поликарбоната. Единица измерения мм (дюйм)
- A Кронштейн корпуса (входит в комплект поставки), можно также использовать в качестве шаблона для сверления отверстий
- B Полевой корпус из поликарбоната
- C Минимальное монтажное расстояние

- i** Монтируйте кронштейн корпуса на гладкую поверхность, чтобы он не деформировался и не искривился. В противном случае установка полевого корпуса из поликарбоната может быть затруднена или невозможна.

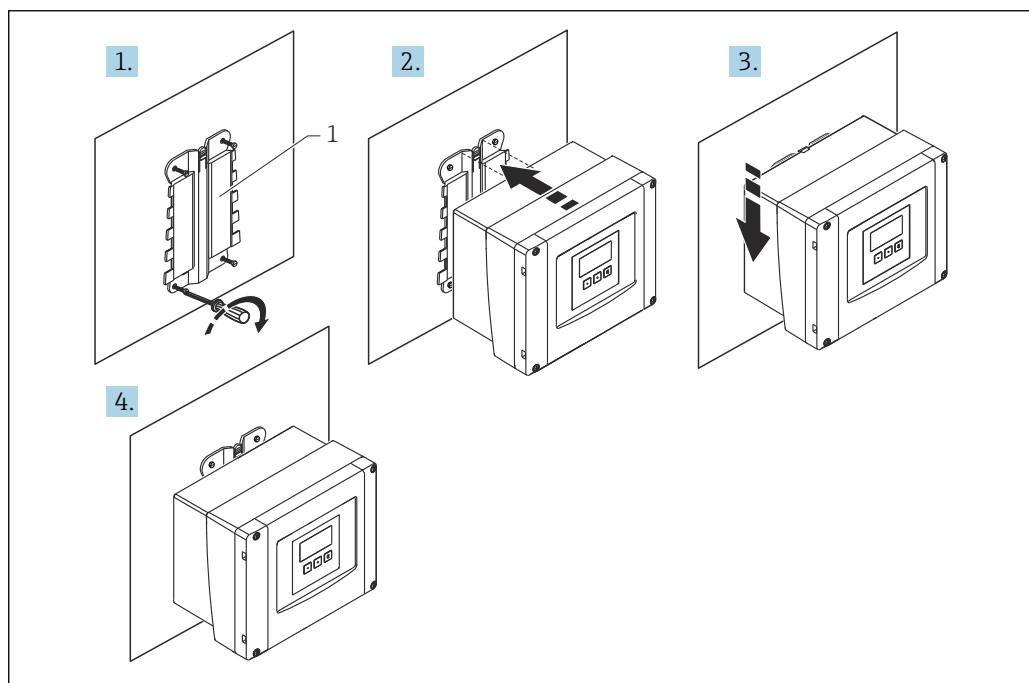
Место монтажа

- Затененное место, защищенное от прямых солнечных лучей. При необходимости используйте защитный козырек от непогоды.
- При установке вне помещения: используйте импульсный разрядник.
- Высота над уровнем моря: размещайте прибор не более чем на 2 000 м (6 560 фут) выше среднего уровня моря (MSL).
- Минимальное свободное пространство слева: 55 мм (2,17 дюйм); в противном случае крышку корпуса невозможно будет открыть.

5.1.2 Монтаж прибора

Настенный монтаж

- Кронштейн корпуса из комплекта поставки можно применять в качестве шаблона для сверления отверстий.
- Монтируйте кронштейн корпуса на гладкую поверхность, чтобы он не деформировался и не погнулся.

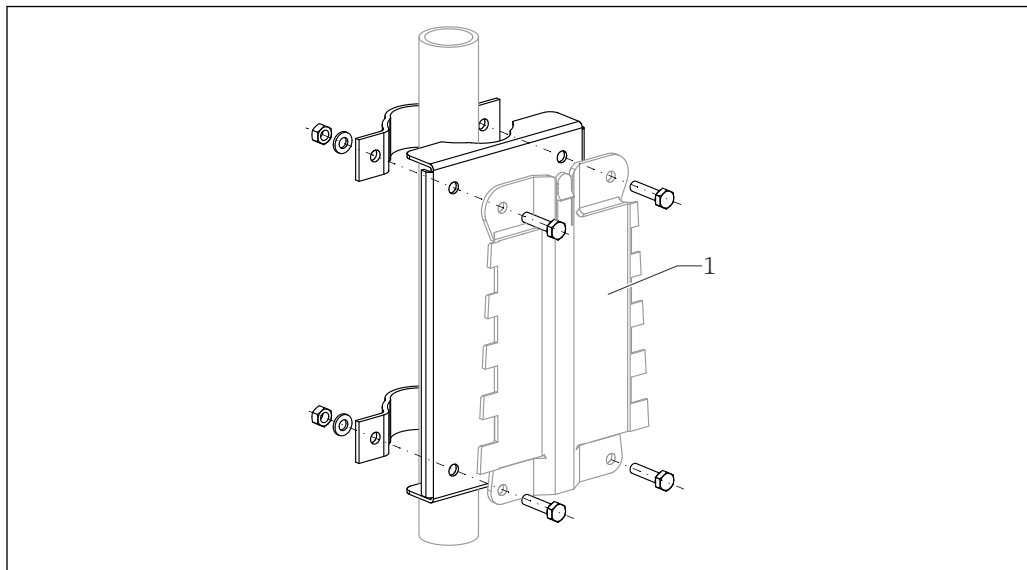


A0032558


7 Поликарбонатный полевой корпус для настенного монтажа

1 Кронштейн корпуса (из комплекта поставки)

Монтаж на стойке




A0034923

 8 Монтажная пластина для крепления поликарбонатного полевого корпуса на стойке

1 Кронштейн корпуса (из комплекта поставки)

5.2 Монтаж алюминиевого полевого корпуса

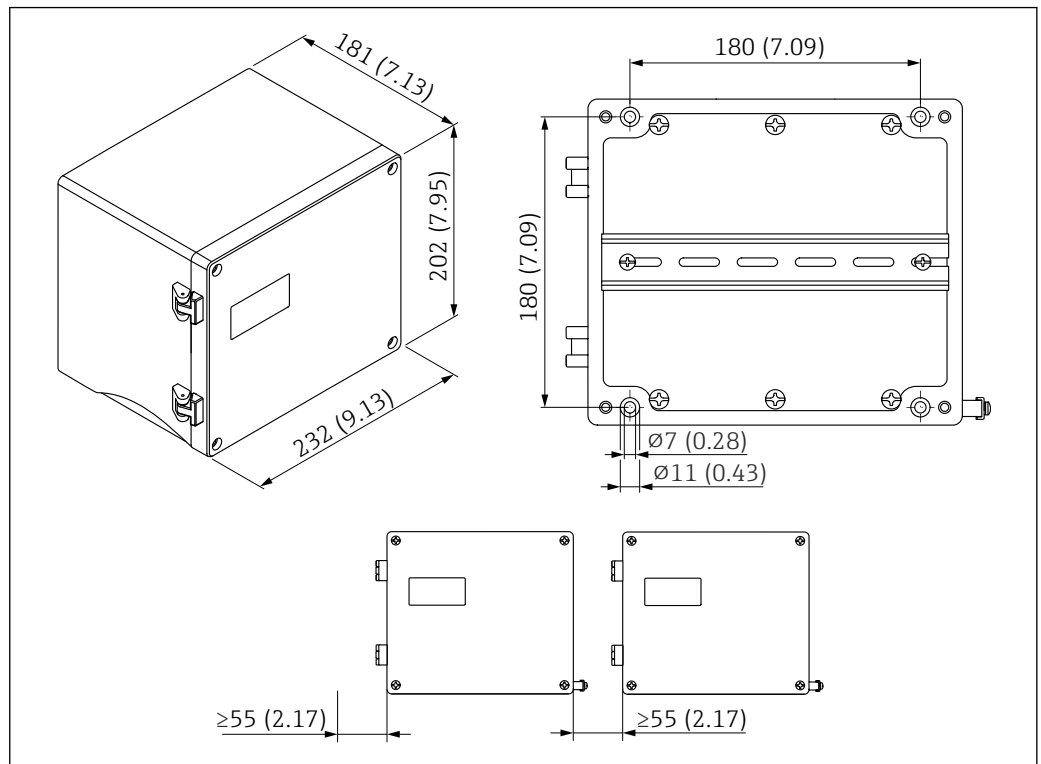
 Действительно для приборов в следующих исполнениях.

Код заказа 030 (корпус, материал):

опция 3 (алюминиевый корпус для полевого монтажа, IP66, NEMA 4х).

5.2.1 Условия монтажа

Размеры алюминиевого полевого корпуса

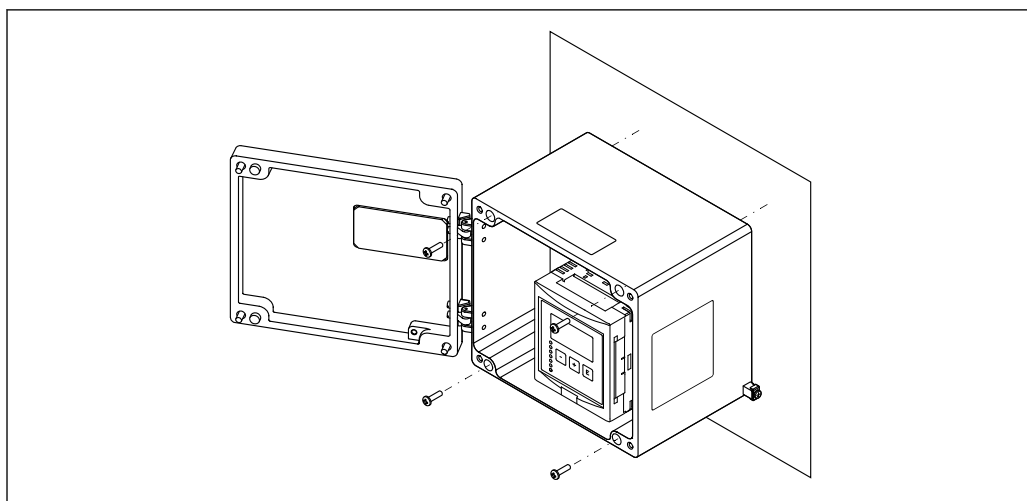


9 Размеры прибора Prosonic S в алюминиевом полевым корпусе. Единица измерения мм (дюйм)

Место монтажа

- Затененное место, защищенное от прямых солнечных лучей.
- При установке вне помещения: используйте импульсный разрядник.
- Высота над уровнем моря: размещайте прибор не более чем на 2 000 м (6 560 фут) выше среднего уровня моря (MSL).
- Минимальное свободное пространство слева: 55 мм (2,17 дюйм); в противном случае крышку корпуса невозможно будет открыть.

5.2.2 Монтаж прибора



A0033331

10 *Алюминиевый полевой корпус для настенного монтажа*

5.3 Монтаж корпуса, предназначенного для установки на DIN-рейку

i Действительно для приборов в следующих исполнениях.
Код заказа 030 (корпус, материал):
опция 2 (для установки на DIN-рейку, PBT, IP20).

⚠ ОСТОРОЖНО

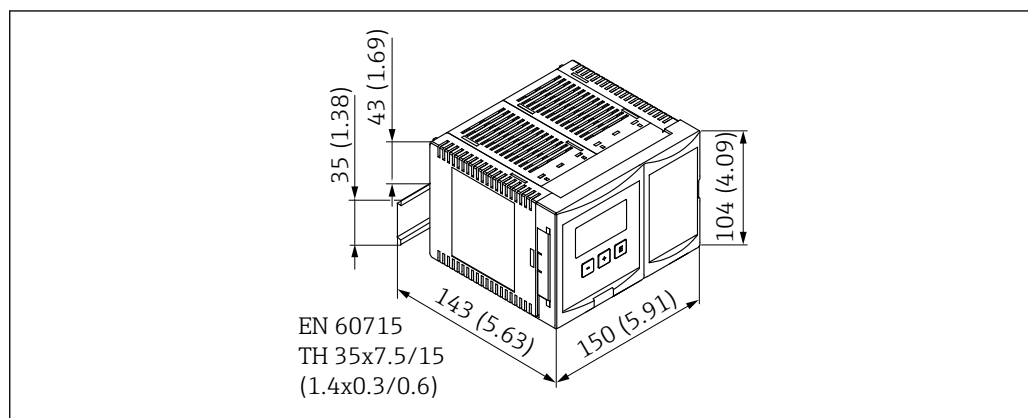
Корпус для монтажа на DIN-рейку соответствует классу защиты IP06.

В случае повреждения корпуса существует опасность поражения электрическим током при прикосновении к токоведущим частям.

► Устанавливайте прибор в устойчивый шкаф.

5.3.1 Условия монтажа

Размеры

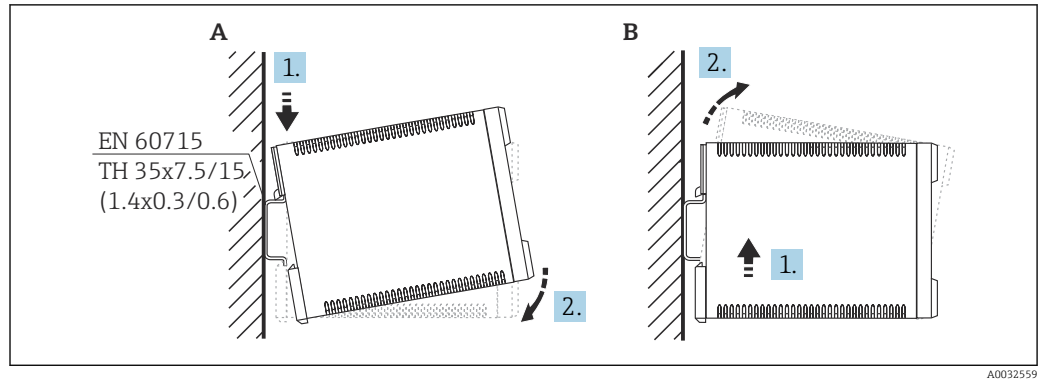


11 Размеры прибора Prosonic S в корпусе для монтажа на DIN-рейку. Единица измерения мм (дюйм)

Место монтажа

- В шкафу за пределами взрывоопасной зоны.
- На достаточном расстоянии от высоковольтных электрических кабелей, кабелей электродвигателей, контакторов и частотных преобразователей.
- Высота над уровнем моря: размещайте прибор не более чем на 2 000 м (6 560 фут) выше среднего уровня моря (MSL).
- Минимальное свободное пространство слева: 10 мм (0,4 дюйм); в противном случае крышку корпуса невозможно будет открыть.

5.3.2 Монтаж прибора



12 Монтаж/демонтаж корпуса, предназначенного для установки на DIN-рейку. Единица измерения мм (дюйм)

A Монтаж
B Демонтаж

5.4 Монтаж выносного блока управления и дисплея

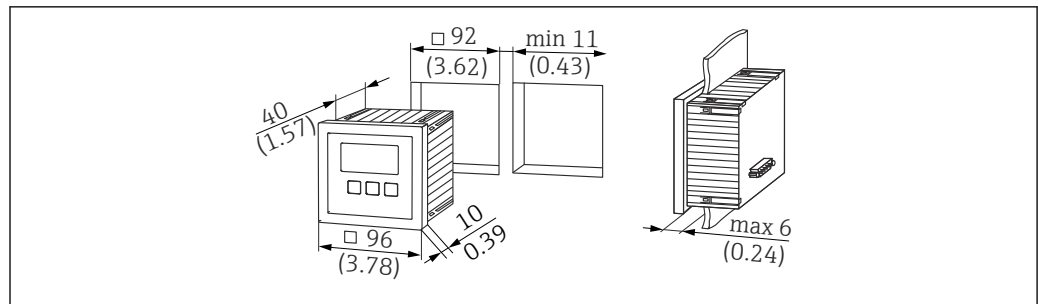
i Действительно для приборов в следующих исполнениях.

Код заказа 040 (управление):

опция E (дисплей с подсветкой + клавиатура, 96 x 96, монтаж на панели, IP65 спереди).

5.4.1 Методы монтажа

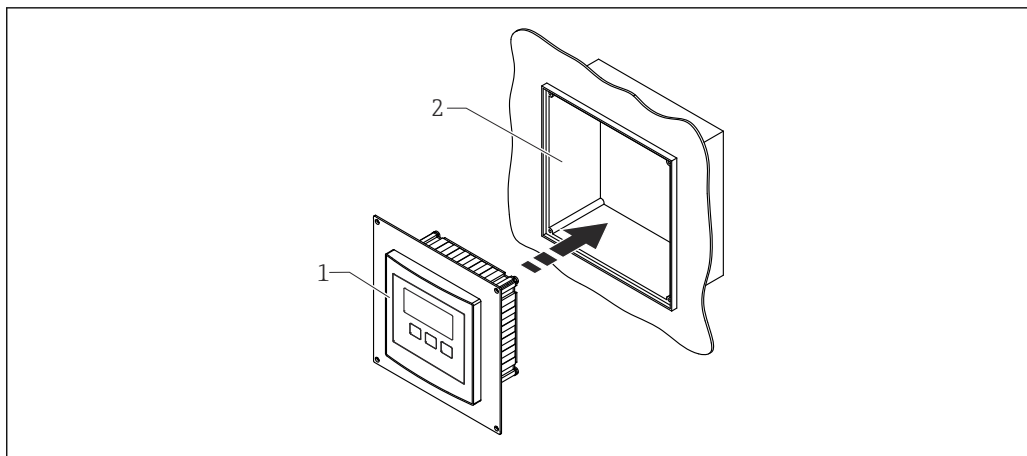
Установка в соответствующий монтажный проем



13 Проем для выносного блока управления и дисплея. Единица измерения мм (дюйм)

Монтаж в выносном дисплее прибора Prosonic FMU860/861/862

- Этот метод установки можно применять в том случае, если прибор FMU9x устанавливается в качестве замены предшествующей модели FMU86x (оба прибора оснащаются модулями выносного дисплея).
- Код заказа переходной пластины: 52027441.



A0032562

14 Монтаж в выносном дисплее прибора FMU860/861/862

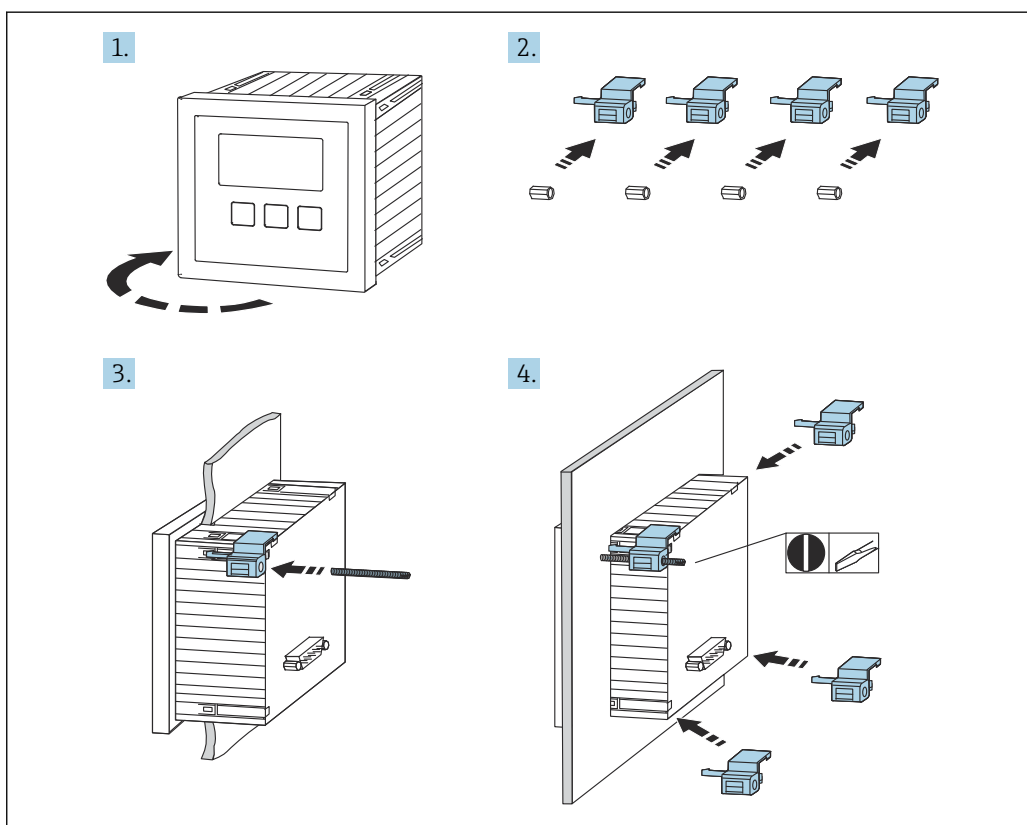
- 1 Выносной дисплей прибора Prosonic S с переходной пластиной
2 Проем для выносного дисплея прибора FMU860/861/862

5.4.2 Монтаж прибора

Комплект поставки

- Блок управления и дисплея 96 x 96 мм (3,78 x 3,78 дюйма)
- 4 фиксатора с гайками и винтами
- Соединительный кабель (3 м (9,8 фут)) для подсоединения к преобразователю (заранее оснащенный соответствующими разъемами)

Руководство по монтажу



A0032561

15 Монтаж выносного блока управления и дисплея

5.5 Монтаж датчиков



Дополнительные сведения и документацию, которая имеется в настоящее время, можно получить на веб-сайте компании Endress+Hauser: www.endress.com → «Документация».

Документация к датчикам

- TI01469F (FDU90)
- TI01470F (FDU91)
- TI01471F (FDU91F)
- TI01472F (FDU92)
- TI01473F (FDU93)
- TI01474F (FDU95)

Заказать датчики FDU80/80F/81/81F/82/83/84/85/86/96 больше нельзя.

Однако преобразователь Prosonic S можно подключать к датчикам, которые уже установлены.

5.6 Проверка после монтажа

Закончив монтаж прибора, выполните следующие проверки.

- Датчик не поврежден (внешний осмотр)?
- Прибор соответствует техническим параметрам точки измерения (рабочей температуре, рабочему давлению, диапазону температуры окружающей среды, диапазону измерения и т. п.)?
- Нумерация и маркировка точки измерения (при наличии) выполнены корректно?
- Прибор в достаточной мере защищен от осадков и прямых солнечных лучей?
- При использовании полевого корпуса плотно ли затянуты кабельные уплотнения?
- Надежно ли закреплен прибор на DIN-рейке (правильно ли установлен прибор на кронштейне полевого корпуса (визуальная проверка))?
- Надежно ли затянуты винты крышки клеммного блока на полевом корпусе (визуальная проверка)?

6 Электрическое подключение

6.1 Условия подключения

6.1.1 Спецификация кабелей

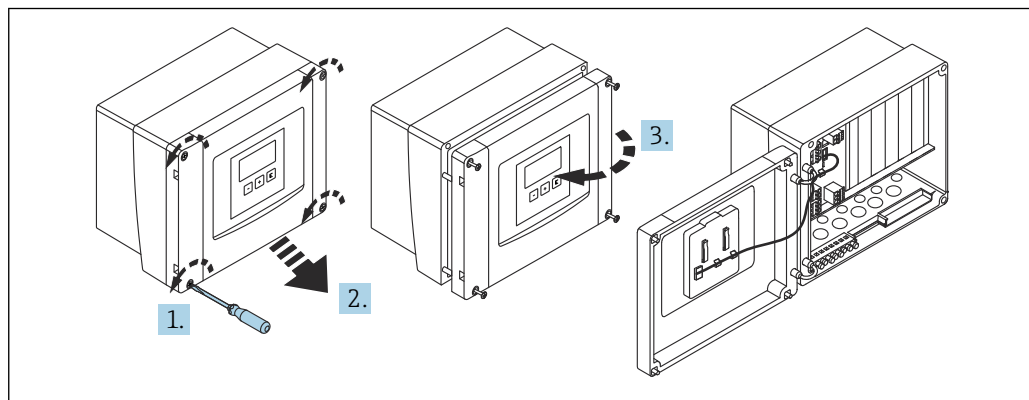
- Площадь поперечного сечения проводника: 0,2 до 2,5 мм² (26 до 14 AWG).
- Поперечное сечение трубчатого соединителя: 0,25 до 2,5 мм² (24 до 14 AWG).
- Минимальная длина зачистки: 10 мм (0,39 дюйм).

6.2 Подключение прибора

6.2.1 Клеммный блок поликарбонатного полевого корпуса

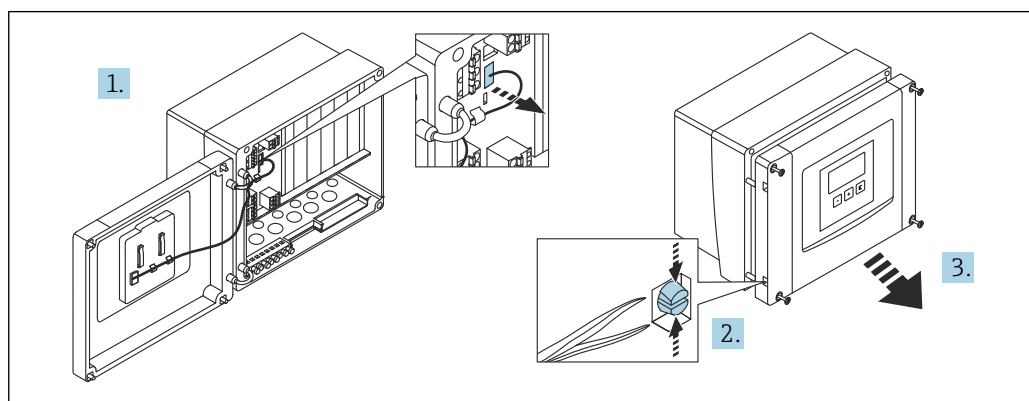
- i** Действительно для приборов в следующих исполнениях.
 Код заказа 030 (корпус, материал):
 опция 1 (поликарбонатный корпус для полевого монтажа, IP66, NEMA 4x).

Доступ к клеммному блоку



A0034895

16 Доступ к клеммному блоку в поликарбонатном полевым корпусе



A0034896

17 Чтобы упростить подключение проводов, снимите крышку с полевого корпуса

Кабельные вводы

Намеченные отверстия в нижней части корпуса для следующих кабельных вводов:

- M20 x 1,5 (10 отверстий);
- M16 x 1,5 (5 отверстий);
- M25 x 1,5 (1 отверстие).

Используйте пригодный для этой цели инструмент, чтобы вырезать отверстия.

6.2.2 Клеммный блок алюминиевого полевого корпуса

i Действительно для приборов в следующих исполнениях.

Код заказа 030 (корпус, материал):

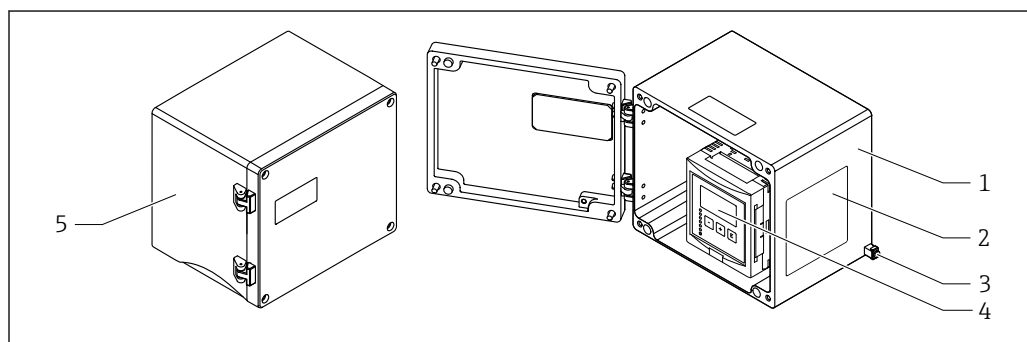
опция 3 (алюминиевый корпус для полевого монтажа, IP66, NEMA 4х).

⚠ ОСТОРОЖНО

Для обеспечения взрывозащиты соблюдайте следующие правила.

- ▶ Проследите за тем, чтобы все клеммы находились в полевом корпусе.
(Исключение: клемма для защитного заземления снаружи полевого корпуса.)
- ▶ Подсоедините корпус к проводу локальной системы выравнивания потенциалов (PML).
- ▶ Для прокладки кабелей используйте только кабельные вводы, которые отвечают требованиям, предъявляемым к взрывозащите на месте эксплуатации.

Доступ к клеммному блоку



18 Доступ к клеммному блоку в алюминиевом полевом корпусе

- 1 Алюминиевый полевой корпус, открыт
- 2 Заводская табличка
- 3 Клемма защитного заземления
- 4 Блок управления и дисплея
- 5 Алюминиевый полевой корпус, закрыт

Кабельные вводы

- 12 отверстий M20 x 1,5 для кабельных вводов находятся в нижней части полевого корпуса.
- Чтобы выполнить электрическое подключение, пропустите кабели через кабельные вводы в корпус. После этого электрическое подключение осуществляется так же, как в корпусе для монтажа на DIN-рейку.

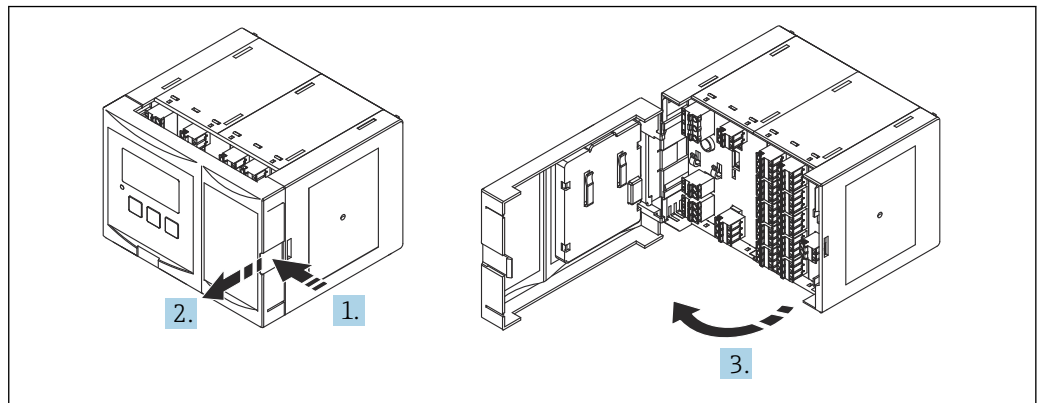
6.2.3 Клеммный блок корпуса для монтажа на DIN-рейку

i Действительно для приборов в следующих исполнениях.

Код заказа 030 (корпус, материал):

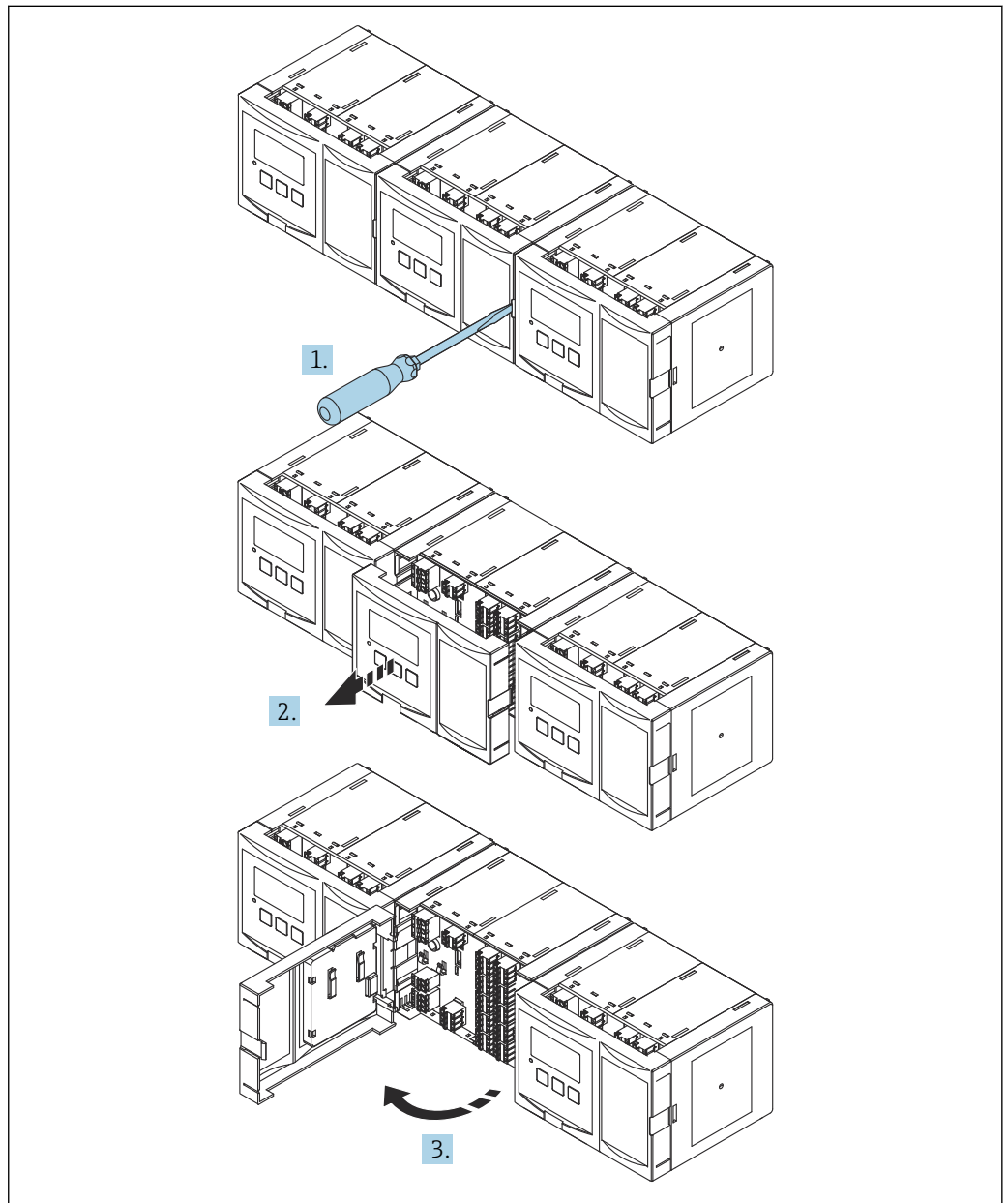
опция 2 (для установки на DIN-рейку, PBT, IP20).

Доступ к клеммному блоку



A0038771

19 Доступ к клеммному блоку: одиночный корпусной модуль для монтажа на DIN-рейку



A0038772

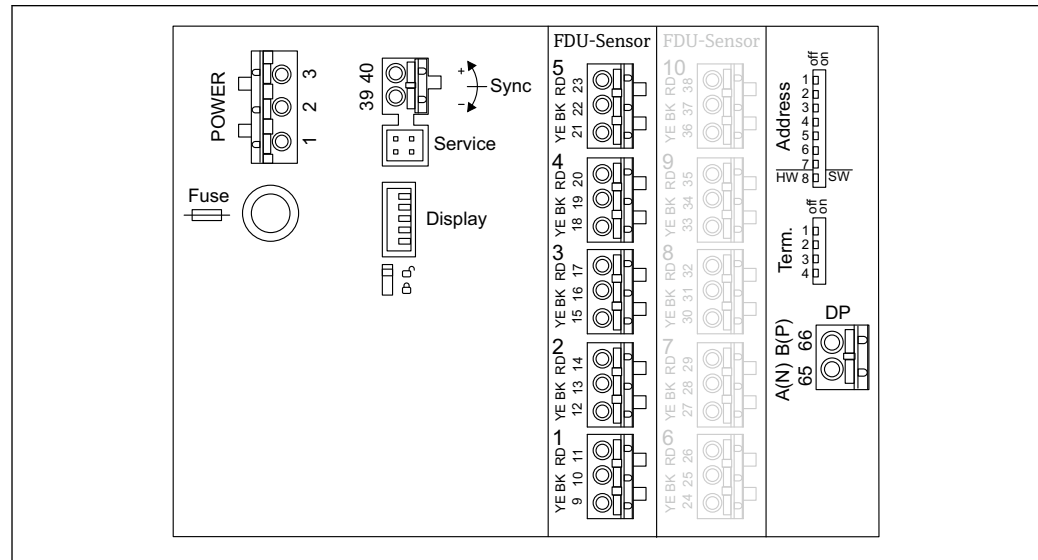
20 Доступ к клеммному блоку: несколько корпусных модулей для монтажа на DIN-рейку, установленных вплотную

6.2.4 Назначение клемм

Тип клеммы

Прибор Prosonic S оснащен пружинными клеммами, внутрь которых вставляются подключаемые провода. Жесткие или гибкие проводники с наконечниками можно вставлять напрямую в клемму без помощи рычажка, контакт обеспечивается автоматически.

Клеммные колодки



21 Клеммные колодки прибора Prosonic S FMU95

A0035251

Клеммы питания (исполнение для источника питания переменного тока)

- Клемма 1: L (90 до 253 В пер. тока)
- Клемма 2: N
- Клемма 3: выравнивание потенциалов
- Предохранитель: 400 мА, Т

Клеммы питания (исполнение для источника питания постоянного тока)

- Клемма 1: L+ (10,5 до 32 В пост. тока)
- Клемма 2: L-
- Клемма 3: выравнивание потенциалов
- Предохранитель: 2 А, Т

Клеммы для входных сигналов уровня

Для приборов всех исполнений

- Датчик 1: клеммы 9 (желтая), 10 (черная), 11 (красная)
- Датчик 2: клеммы 12 (желтая), 13 (черная), 14 (красная)
- Датчик 3: клеммы 15 (желтая), 16 (черная), 17 (красная)
- Датчик 4: клеммы 18 (желтая), 19 (черная), 20 (красная)
- Датчик 5: клеммы 21 (желтая), 22 (черная), 23 (красная)

Для приборов в исполнении с 10 входами датчиков

- Датчик 6: клеммы 24 (желтая), 25 (черная), 26 (красная)
- Датчик 7: клеммы 27 (желтая), 28 (черная), 29 (красная)
- Датчик 8: клеммы 30 (желтая), 31 (черная), 32 (красная)
- Датчик 9: клеммы 33 (желтая), 34 (черная), 35 (красная)
- Датчик 10: клеммы 36 (желтая), 37 (черная), 38 (красная)


Клеммы для синхронизации

Клеммы 39, 40: синхронизация нескольких преобразователей Prosonic S

Клеммы для интерфейса PROFIBUS DP

- Клемма 65: PROFIBUS A (RxT/TxD - N)
- Клемма 66: PROFIBUS B (RxT/TxD - P)

Другие элементы клеммных колодок

- **Индикация**
Подключение экрана выносного блока управления и дисплея
- **Сервис**
Сервисный интерфейс; для подключения ПК или ноутбука через адаптер Commibox FXA291
-  **Lock**
Переключатель защиты от записи: блокирует прибор, предотвращая изменение конфигурации.
- **Term.**
Терминирование шины
- **Address**
Адрес прибора на шине

6.3 Специальные инструкции по подключению


6.3.1 Подключение источника питания

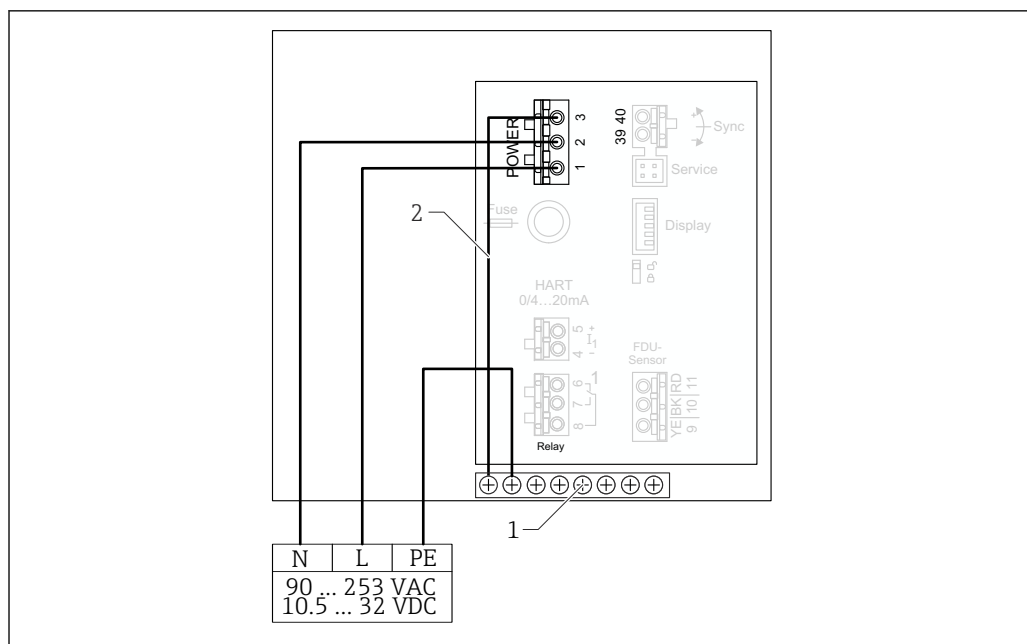
ВНИМАНИЕ

Для обеспечения электробезопасности соблюдайте следующие правила.

- ▶ При установке надежно закрепите кабели питания так, чтобы они были постоянно подключены к электрической системе здания.
- ▶ При подключении к электросети общего пользования разместите сетевой выключатель прибора таким образом, чтобы он был легко доступен рядом с прибором. Следует обозначить этот выключатель электропитания как разъединитель для прибора (МЭК/EN61010).
- ▶ Для исполнения с питанием 90–253 В переменного тока: подключите провод выравнивания потенциалов.
- ▶ Прежде чем выполнять подключение, отключите сетевое напряжение.

Подключение источника питания к прибору в поликарбонатном полевым корпусе

-  **Действительно для приборов в следующих исполнениях.**
Код заказа 030 (корпус, материал):
опция 1 (поликарбонатный корпус для полевого монтажа, IP66, NEMA 4x).



A0035934

22 Подключение источника питания к прибору в поликарбонатном полевом корпусе

- 1 Клеммный блок для выравнивания потенциалов в полевом корпусе
- 2 Выравнивание потенциалов: при поставке провода уже подключены

Подключение источника питания к прибору в алюминиевом полевом корпусе

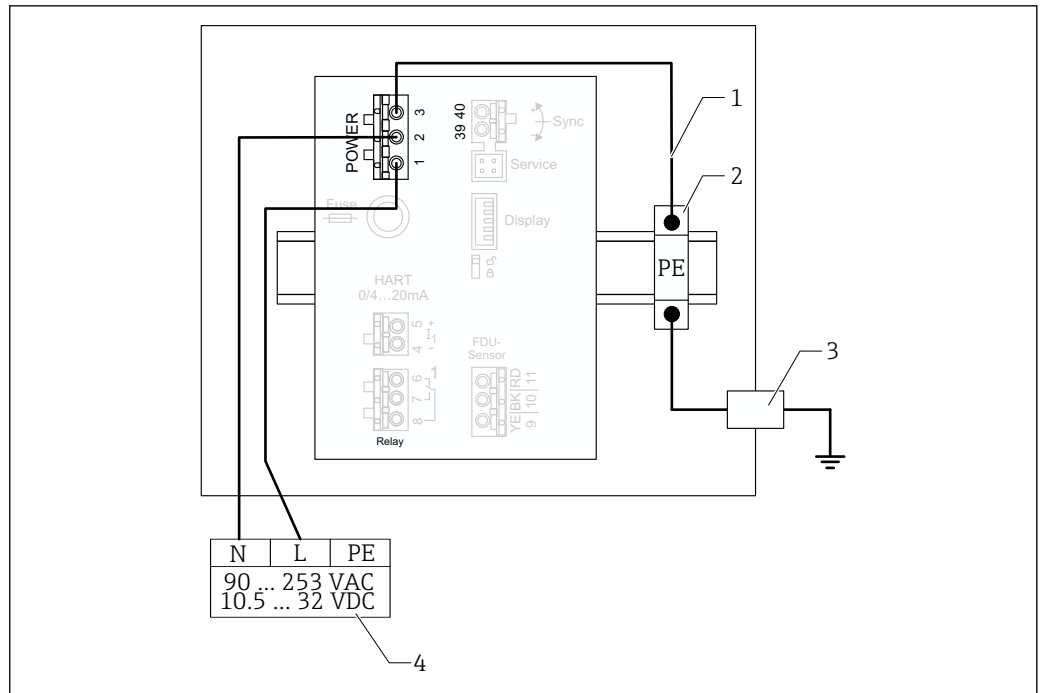
i Действительно для приборов в следующих исполнениях.

Код заказа 030 (корпус, материал):
опция 3 (алюминиевый корпус для полевого монтажа, IP66, NEMA 4х).

⚠ ОСТОРОЖНО

Опасность поражения электрическим током и опасность взрыва

- ▶ Подсоедините алюминиевый полевой корпус к защитному заземлению (PE) и/или локальной системе выравнивания потенциалов (PML) через клемму защитного заземления.

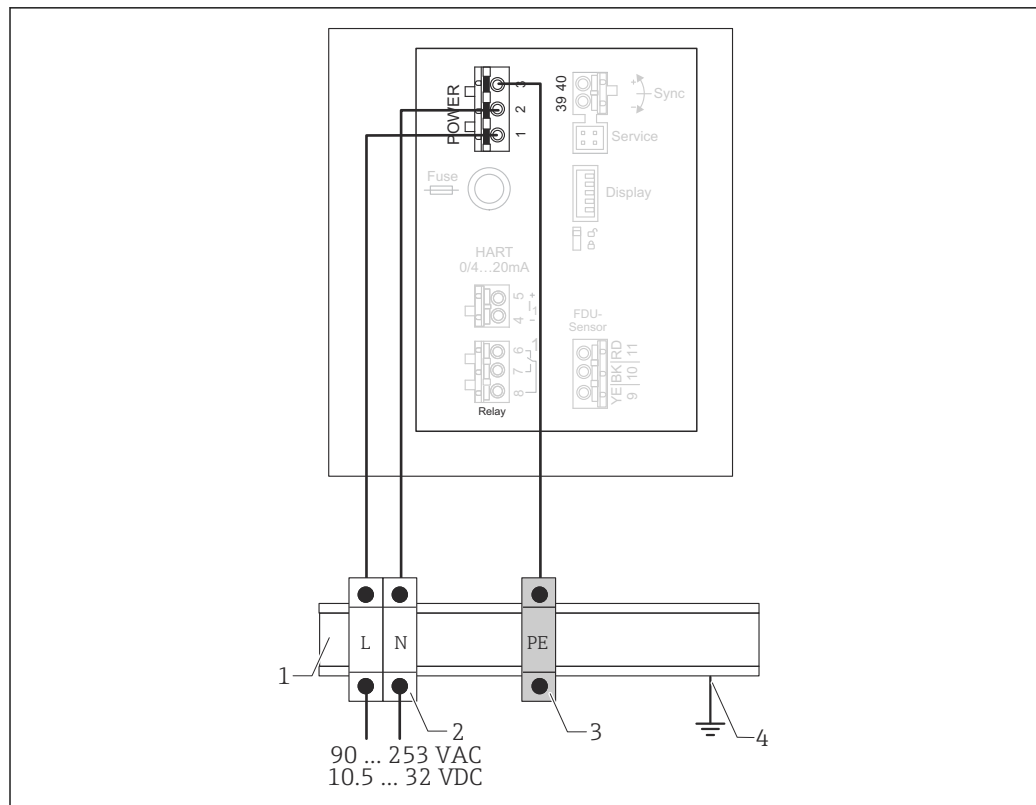


23 Подключение источника питания к прибору в алюминиевом полевым корпусе

- 1 Выравнивание потенциалов в алюминиевом полевым корпусе: при поставке провода уже подключены
- 2 Шина клеммы защитного заземления (контактирует с DIN-рейкой)
- 3 Клемма защитного заземления снаружи полевого корпуса
- 4 Источник питания

Подключение источника питания к прибору в корпусе для монтажа на DIN-рейку

- i** Действительно для приборов в следующих исполнениях.
 Код заказа 030 (корпус, материал):
 опция 2 (для установки на DIN-рейку, PBT, IP20).



A0035932

24 Подключение источника питания к прибору в корпусе для монтажа на DIN-рейку

- 1 Металлическая DIN-рейка в шкафу
- 2 Клемная шина (не контактирует с DIN-рейкой)
- 3 Шина клеммы защитного заземления (контактирует с DIN-рейкой)
- 4 Заземление через DIN-рейку

6.3.2 Подключение к сети PROFIBUS DP

i Сведения о компоновке сети PROFIBUS DP см. в руководстве по эксплуатации BA00034S («PROFIBUS DP/PA. Указания по планированию и вводу в эксплуатацию»)

Спецификация кабелей

i При скорости передачи данных до 12 Мбит/с используйте кабель типа А согласно стандарту EN 50170.

- Характеристический импеданс: 135 до 165 Ом при частоте измерения 3 до 20 МГц
- Емкость кабеля: < 30 пФ/м
- Площадь поперечного сечения провода: > 0,34 мм² (22 AWG)
- Провода: витые пары, 1 x 2, 2 x 2 или 1 x 4 проводника
- Сопротивление контура: 110 Ом/км
- Затухание сигнала: < 9 дБ по всей длине кабельного сегмента
- Экран: медная экранирующая оплетка или экранирующая оплетка с экранирующей фольгой

i Кабели с заранее разделанными концами можно приобрести в компании Endress +Hauser.

Разветвительные коробки

Рекомендуется подключать прибор Prosonic S через разветвительные коробки.

i Соответствующие разветвительные коробки можно приобрести в компании Endress+Hauser.

Ответвления

Сведения об ответвлениях

- Кабель между разъемом и драйвером шины в полевом приборе называется ответвлением.
- Общая длина всех ответвлений: < 6,6 м (22 фут) не более чем при 1,5 Мбит/с.
- На ответвлениях может не быть окончных нагрузок шины.
- Ответвления не следует использовать при скорости передачи данных > 1,5 Мбит/с.
- Практический опыт, накопленный на заводах, показал, что при настройке ответвлений необходимо соблюдать осторожность. Нельзя предположить, что сумма всех ответвлений при скорости передачи данных 1,5 Мбит/с может быть 6,6 м (22 фут). Значительное влияние оказывает фактическое размещение полевых приборов.

6.3.3 Подключение датчика

▲ ВНИМАНИЕ

Ненадлежащее выравнивание потенциалов может поставить под угрозу электробезопасность.

- ▶ Подключите желто-зеленый провод защитного заземления датчиков FDU91F, FDU93 и FDU95 к локальной системе выравнивания потенциалов **на расстоянии не более 30 м (98 фут)**. Это можно сделать в клеммной коробке, на преобразователе или в шкафу.

УВЕДОМЛЕНИЕ

Сигналы помех могут вызывать сбои в работе.

- ▶ Не прокладывайте кабели датчиков параллельно высоковольтным линиям электропередачи или вблизи частотных преобразователей.

УВЕДОМЛЕНИЕ

Повреждение экрана кабеля может вызвать сбои в работе.

- ▶ Для кабелей с готовыми наконечниками: подключите черный провод (экран) к клемме ВК.
- ▶ Для удлинительных кабелей: скрутите экран и подключите его к клемме ВК.

▲ ОСТОРОЖНО

Опасность взрыва

- ▶ Не подключайте датчики FDU83, FDU84, FDU85 и FDU86 с сертификатами ATEX, FM или CSA к преобразователям серии FMU90 или FMU95.
- ▶ Для датчиков FDU91F/93/95/96 и FDU83/84/85/86: подключите провод заземления (желто-зеленый) к локальной системе выравнивания потенциалов на расстоянии не более 30 м (98 фут). Это можно сделать в клеммной коробке, на преобразователе или в шкафу, если расстояние до датчика не превышает 30 м (98 фут).

УВЕДОМЛЕНИЕ

Вычислительные электронные блоки и их прямые соединения (дисплей, сервисный разъем, сервисный интерфейс и т. п.) гальванически развязаны с источником питания и сигналами связи и соединены с потенциалом электроники датчика.

- ▶ Обратите внимание на разность потенциалов в случае заземления датчиков.
- ▶ При снятии оболочки кабеля датчика учитывайте максимально допустимую длину кабеля.



Дополнительные сведения и документацию, которая имеется в настоящее время, можно получить на веб-сайте компании Endress+Hauser: www.endress.com → «Документация».

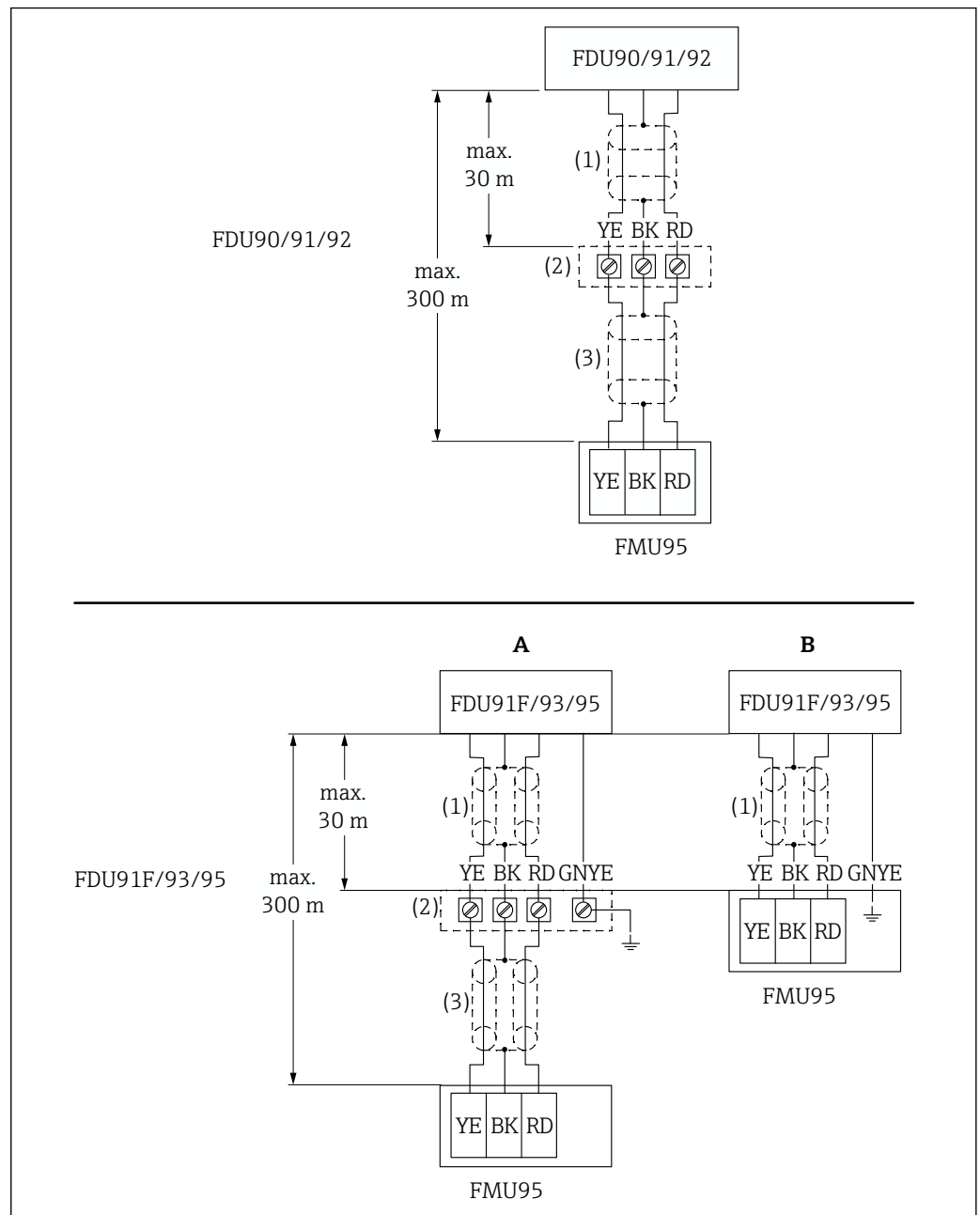
Документация к датчикам

- TI01469F (FDU90)
- TI01470F (FDU91)
- TI01471F (FDU91F)
- TI01472F (FDU92)
- TI01473F (FDU93)
- TI01474F (FDU95)

Заказать датчики FDU80/80F/81/81F/82/83/84/85/86/96 больше нельзя.

Однако преобразователь Prosonic S можно подключать к датчикам, которые уже установлены.

Схема подключения FDU9x → FMU95



A0035252

25 Схема подключения для датчиков FDU9x. YE – желтый. BK – черный. RD – красный. BU – синий. BN – коричневый. GNYE: желто-зеленый

- A Заземление в клеммной коробке
 B Заземление на преобразователе FMU95
 1 Экран кабеля датчика
 2 Клеммная коробка
 3 Экран удлинительного кабеля

Выравнивание потенциалов металлических датчиков для прибора в поликарбонатном полевом корпусе

i Действительно для приборов в следующих исполнениях.

Код заказа 030 (корпус, материал):

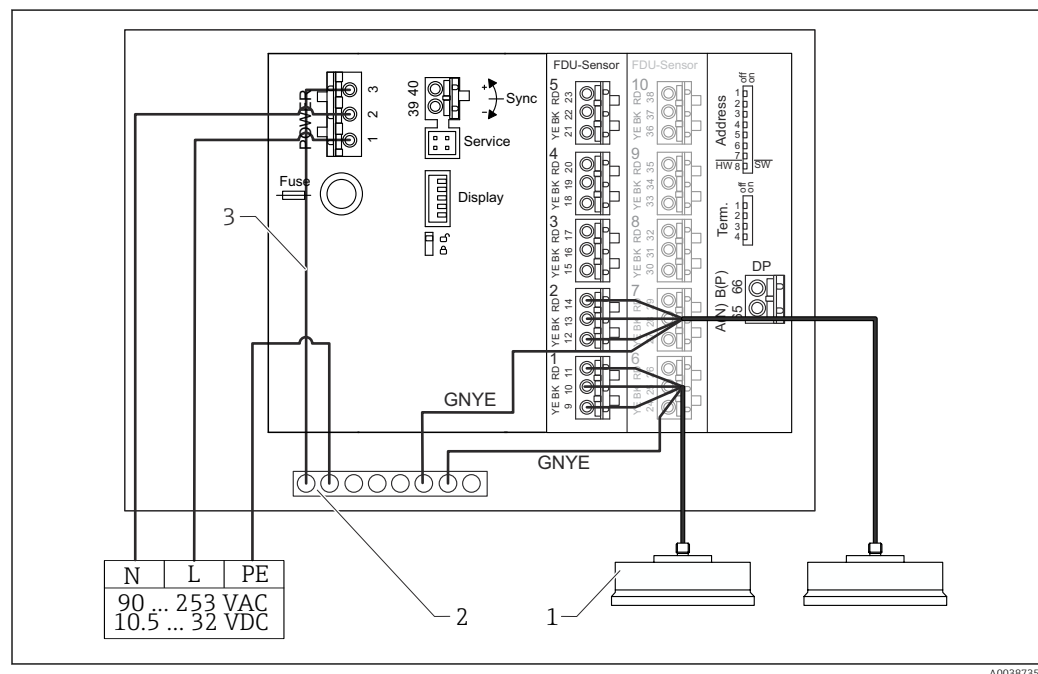
опция 1 (поликарбонатный корпус для полевого монтажа, IP66, NEMA 4x).

Относится к следующим датчикам

- FDU91F
- FDU93
- FDU95

Эти датчики больше не выпускаются, однако их можно подключать к преобразователю Prosonic S в существующих установках.

- FDU96
- FDU83
- FDU84
- FDU85
- FDU86



26 Выравнивание потенциалов металлических датчиков для прибора в поликарбонатном полевом корпусе

1 FDU91F/93/95/96 (FDU83/84/85/86)

2 Клеммный блок для выравнивания потенциалов в полевом корпусе

3 Выравнивание потенциалов или напряжение питания: при поставке провода уже подключены

Выравнивание потенциалов металлических датчиков для прибора в алюминиевом полевом корпусе

i Действительно для приборов в следующих исполнениях.

Код заказа 030 (корпус, материал):

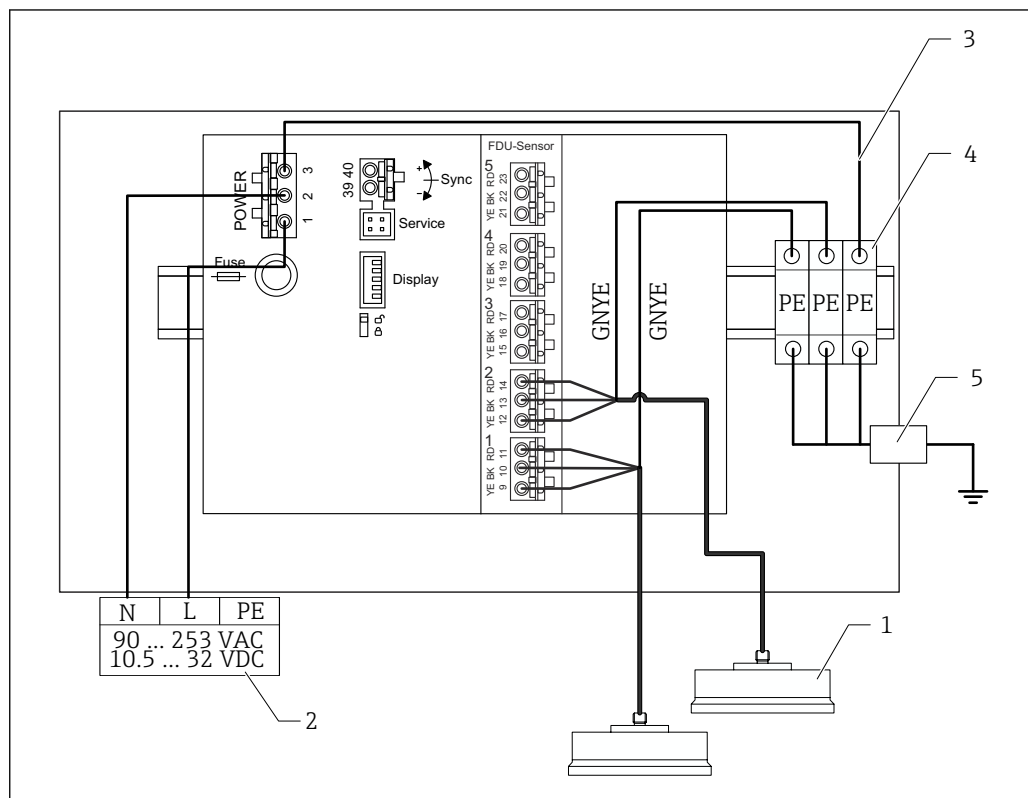
опция 3 (алюминиевый корпус для полевого монтажа, IP66, NEMA 4x).

Относится к следующим датчикам

- FDU91F
- FDU93
- FDU95

Эти датчики больше не выпускаются, однако их можно подключать к преобразователю Prosonic S в существующих установках.

- FDU96
- FDU83
- FDU84
- FDU85
- FDU86



A0038737

27 Выравнивание потенциалов металлических датчиков для прибора в алюминиевом полевом корпусе

- 1 FDU91F/93/95/96 (FDU83/84/85/86)
- 2 Источник питания
- 3 Выравнивание потенциалов или напряжение питания: при поставке провода уже подключены
- 4 Шина клеммы защитного заземления (контактирует с DIN-рейкой)
- 5 Клемма защитного заземления снаружи полевого корпуса

Выравнивание потенциалов металлических датчиков для прибора в корпусе для монтажа на DIN-рейку

i Действительно для приборов в следующих исполнениях.

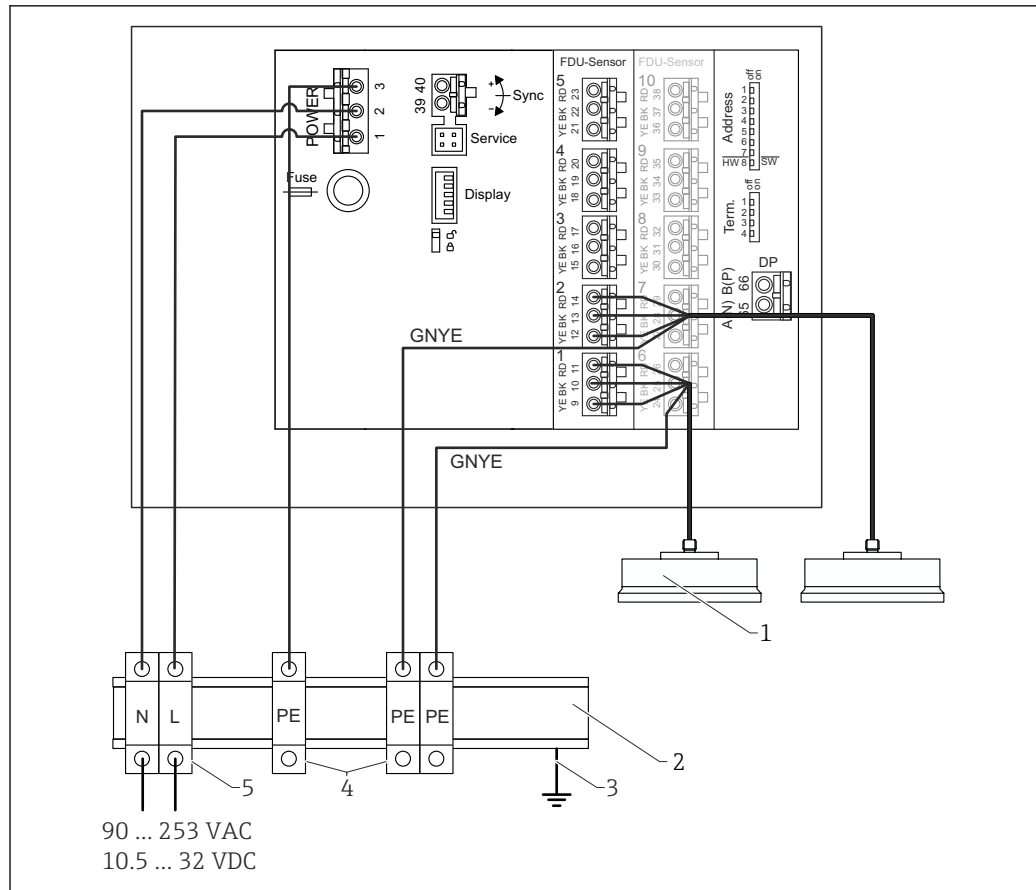
Код заказа 030 (корпус, материал):
опция 2 (для установки на DIN-рейку, PBT, IP20).

Относится к следующим датчикам

- FDU91F
- FDU93
- FDU95

Эти датчики больше не выпускаются, однако их можно подключать к преобразователю Prosonic S в существующих установках.

- FDU96
- FDU83
- FDU84
- FDU85
- FDU86



A0038736

28 Выравнивание потенциалов металлических датчиков для прибора в корпусе для монтажа на DIN-рейку

- 1 FDU91F/93/95/96 (FDU83/84/85/86)
- 2 Металлическая DIN-рейка в шкафу
- 3 Заземление через DIN-рейку
- 4 Шина клеммы защитного заземления (контактирует с DIN-рейкой)
- 5 Клеммная шина (не контактирует с DIN-рейкой)

6.3.4 Удлинительный кабель датчика

▲ ОСТОРОЖНО

Опасность взрыва

- ▶ Для подключения удлинительного кабеля используйте клеммную коробку.
- ▶ Если клеммная коробка установлена во взрывоопасной зоне, соблюдайте действующие национальные нормативы.

Спецификация удлинительного кабеля

- **Максимальная общая длина (кабель датчика + удлинительный кабель)**
300 м (984 фут)
- **Количество проводников**
Согласно схеме подключения
- **Экранирование**
Одна экранирующая оплетка для провода YE и одна для провода RD (применение экрана из фольги не допускается)
- **Площадь поперечного сечения**
0,75 до 2,5 мм² (18 до 14 AWG)

- **Сопротивление**

Не более 8 Ом на каждый проводник

- **Емкость между проводником и экраном**

Не более 60 нФ

- **Защитное заземление (для датчиков FDU91F/93/95)**

Не должно находиться в пределах экрана



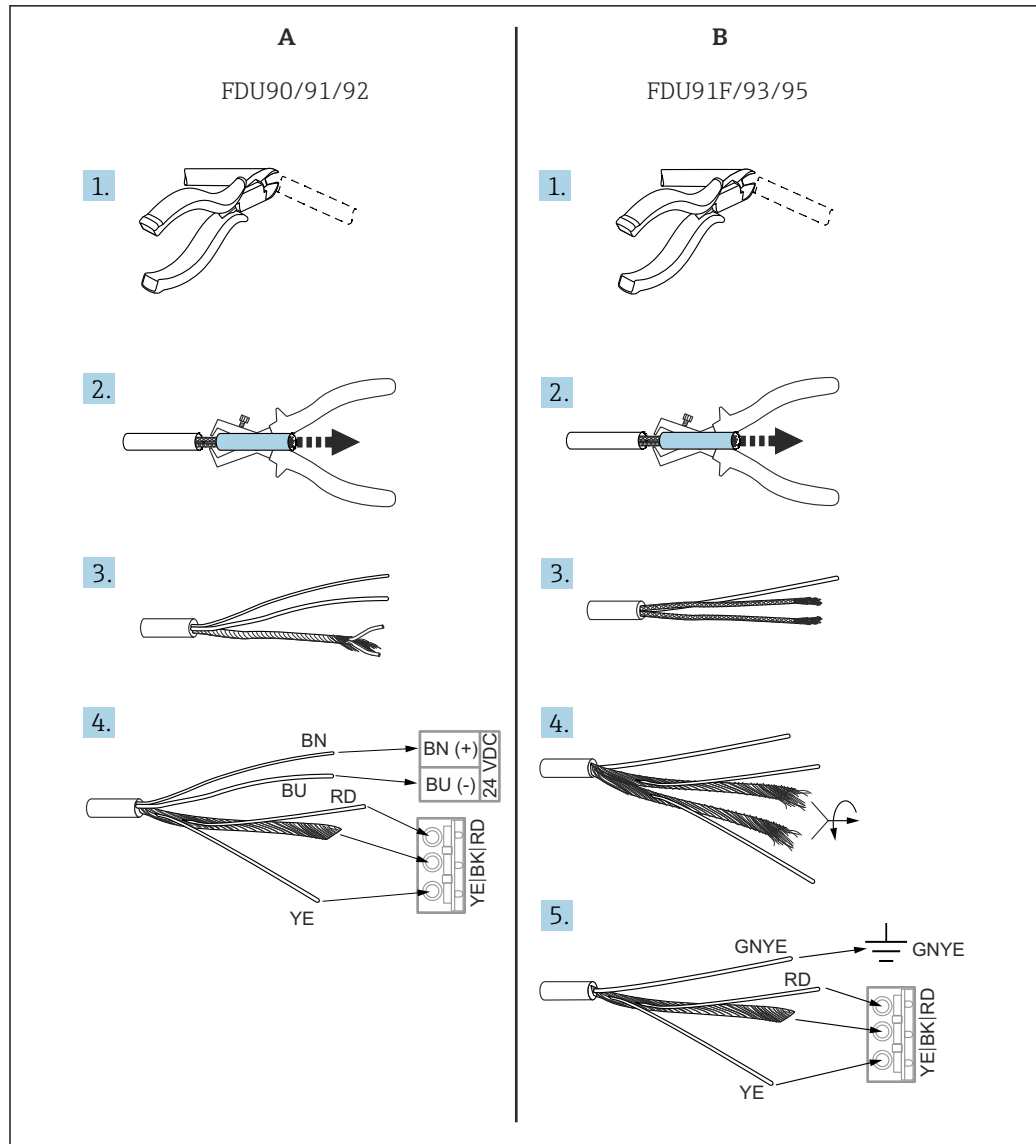
Соответствующие соединительные кабели можно приобрести в компании Endress +Hauser (→ 78).

6.3.5 Укорачивание кабеля датчика

УВЕДОМЛЕНИЕ

Повреждение проводов или отсутствие обратного провода может стать причиной неисправности

- ▶ Не повредите провода при зачистке изоляции.
- ▶ Укорачивая кабель, скрутите экранирующую металлическую оплетку и подключите ее к клемме ВК.
- ▶ Если в кабеле есть провод защитного заземления (желто-зеленый), **не** подключайте защитное заземление к экрану кабеля.



29 Укорачивание кабеля датчика

A Датчики FDU90/91/92

B Датчики FDU91F/93/95

i Провода BU (синий) и BN (коричневый) предусмотрены только для датчиков с подогревателем.

6.3.6 Клемма синхронизации

Использование GSD-файлов

Клемму синхронизации следует использовать, если кабели датчиков нескольких преобразователей проложены параллельно. При использовании синхронизации преобразователь не принимает сигналы до тех пор, пока другой преобразователь передает сигналы. Это предотвращает взаимное влияние передачи и приема сигналов.

Количество преобразователей, синхронизация работы которых возможна

- 20 (при использовании преобразователя FMU90/FMU95)
- 10 (при синхронизации преобразователей FMU90/FMU95 с преобразователями FMU86x)

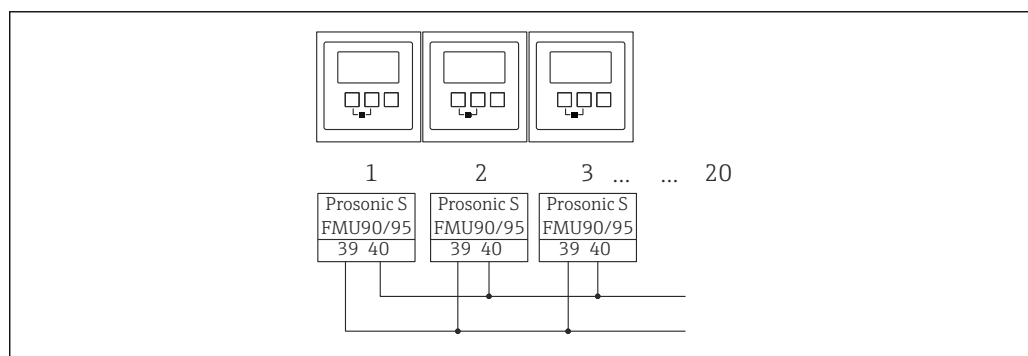
Процедура, которую необходимо соблюдать при синхронизации преобразователей общим количеством более 20

- Сформируйте группы, в каждой из которых должно быть не более 20 преобразователей.
- Кабели датчиков для преобразователей каждой группы можно прокладывать параллельно.
- Кабели датчиков разных групп должны быть отделены друг от друга.

Спецификация кабеля для синхронизации

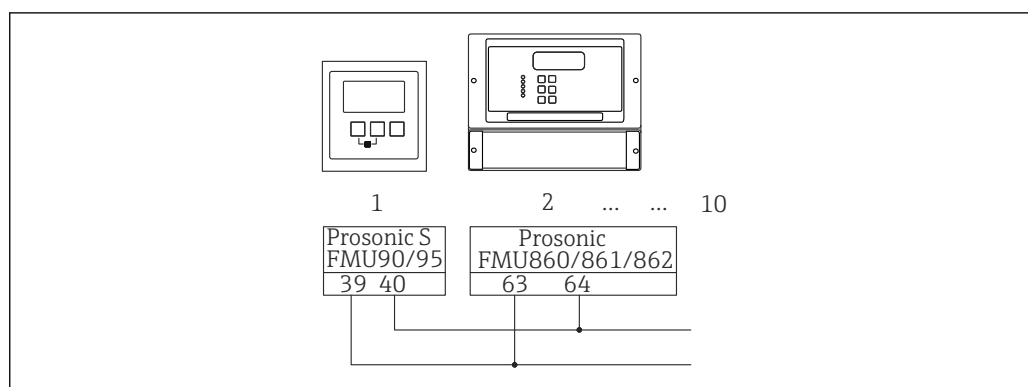
- **Максимально допустимая длина**
10 м (33 фут) между отдельными преобразователями
- **Площадь поперечного сечения**
2 x 0,75 до 2,5 мм² (18 до 14 AWG)
- **Экран кабеля**
Требуется для кабелей > 1 м (3,3 фут); заземлите экран.

Электрическая схема синхронизации



A0034901

30 Синхронизация нескольких преобразователей FMU90/FMU95

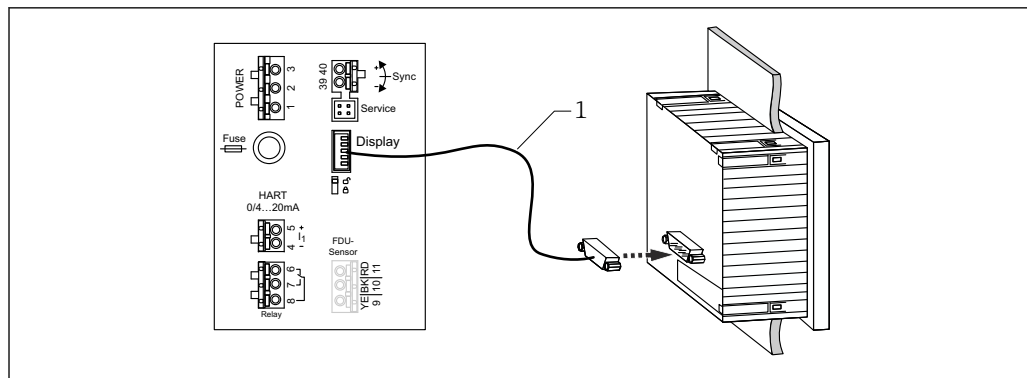


A0034902

31 Синхронизация преобразователя FMU90/FMU95 с преобразователем FMU86x

6.3.7 Подключение выносного блока управления и дисплея

- Действительно для приборов в следующих исполнениях.
Код заказа 040 (управление):
опция E (дисплей с подсветкой + клавиатура, 96 x 96, монтаж на панели, IP65 спереди).



A0034903

32 Подключение выносного блока управления и дисплея

1 Заранее разделанный соединительный кабель 3 м (9,8 фут) с разъемом для дисплея (входит в комплект поставки)

Минимальный диаметр кабельного ввода

20 мм (0,79 дюйм)

6.3.8 Проверка после подключения

Назначение клемм соблюдено?

Для полевого корпуса (поликарбонатного/алюминиевого)

Кабельные уплотнения плотно затянуты?

Крышка корпуса надежно закрыта?

Для алюминиевого полевого корпуса:

Корпус подсоединен к защитному заземлению (PE) и/или локальной системе выравнивания потенциалов (PML)?

Если источник питания включен

Светодиод рабочего состояния горит зеленым светом?

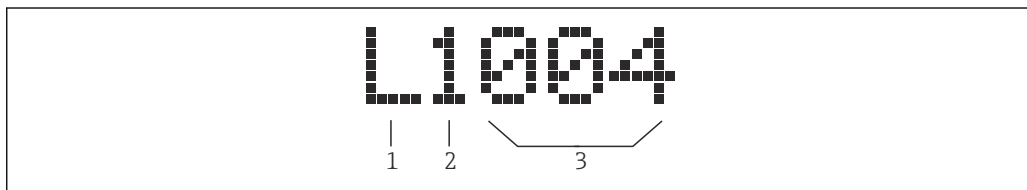
Если дисплей подключен: отображается ли что-либо на экране?

7 Опции управления

7.1 Структура и функции меню управления

7.1.1 Подменю и наборы параметров

Параметры, которые связаны друг с другом, группируются в один набор параметров меню управления. Каждый набор параметров идентифицируется пятизначным кодом.



☐ 33 Идентификация наборов параметров

- 1 Подменю
- 2 Номер соответствующего входа или выхода (для многоканальных приборов)
- 3 Номер набора параметров в подменю

7.1.2 Типы параметров

Параметры, доступные только для чтения

- Символ:
- Не редактируется.

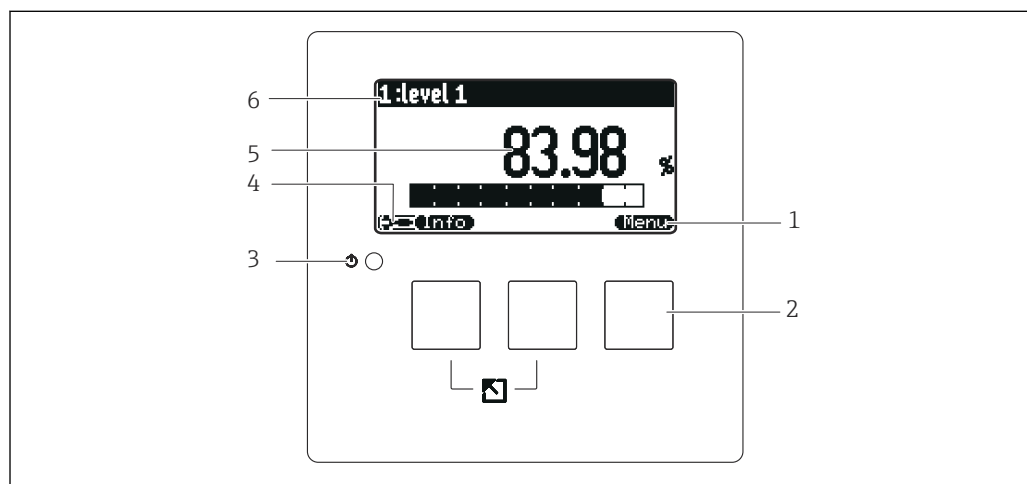
Редактируемые параметры

- Символ:
- Можно открыть для редактирования путем нажатия кнопки

7.2 Доступ к меню управления при помощи локального дисплея

7.2.1 Дисплей и элементы управления

Элементы блока управления и дисплея







A0035312



34 Блок управления и дисплея

- 1 Символы сенсорных кнопок
- 2 Кнопки
- 3 Светодиод, указывающий рабочее состояние
- 4 Символ на дисплее
- 5 Значение параметра с единицей измерения (здесь: первичное значение)
- 6 Наименование отображаемого параметра

Символы для обозначения рабочего состояния

- 
Пользовательское рабочее состояние:
 пользовательские параметры можно редактировать; сервисные параметры редактировать нельзя.
- 
Диагностическое рабочее состояние:
 подключен сервисный интерфейс.
- 
Сервисное рабочее состояние:
 пользовательские и сервисные параметры можно редактировать.
- 
Заблокированное рабочее состояние:
 все параметры заблокированы и редактировать их невозможно.



Символы, обозначающие состояние редактирования текущего параметра

- 
Параметр, доступный только для чтения
 Этот параметр **нельзя** редактировать в текущем рабочем состоянии прибора.
- 
Редактируемый параметр
 Этот параметр можно редактировать.




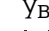
Символы прокрутки



Имеется прокручиваемый список

Отображается, если список выбора содержит больше параметров, чем может быть отображено на дисплее. Все пункты списка можно просмотреть, последовательно нажимая кнопку  или .

Навигация на экране отображения огибающей кривой (выберите «циклический» формат отображения)








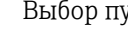

-  Перемещение влево
-  Перемещение вправо
-  Увеличение
-  Уменьшение




Светодиод для обозначения рабочего состояния

- **Горит зеленым светом**
Нормальная работа, ошибки не обнаружены
- **Мигает красным светом**
Предупреждение: обнаружена ошибка, но измерение продолжается. Достоверность измеряемого значения не гарантируется.
- **Горит красным светом**
Аварийный сигнал: обнаружена ошибка. Измерение прервано. В качестве измеренного значения используется значение, указанное пользователем («выдача аварийного сигнала»).
- **Не горит**
Отсутствует сетевое напряжение.

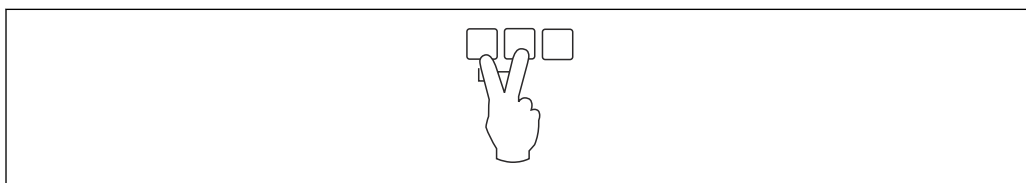
Кнопки (управление с помощью сенсорных кнопок)

Текущая функция кнопки обозначается соответствующим символом над кнопкой.

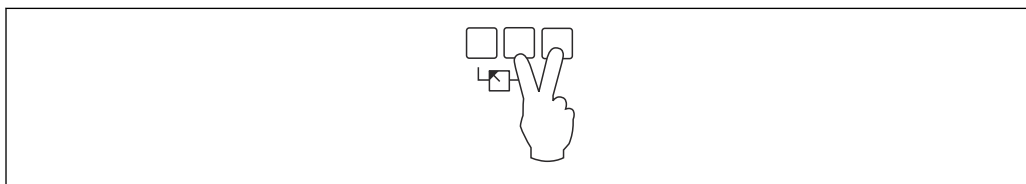
-  Перемещение курсора вниз по списку.
-  Перемещение курсора вверх по списку.
- 
 - Открывание выбранного подменю, набора параметров или параметра.
 - Подтверждение отредактированного значения параметра.
-  Переход к предыдущему набору параметров в подменю.
-  Переход к следующему набору параметров в подменю.
-  Выбор пункта в раскрывающемся списке, который в данный момент выделен курсором выбора.
-  Увеличение выбранной позиции буквенно-цифрового значения параметра.
-  Уменьшение выбранной позиции буквенно-цифрового значения параметра.
- 
 - Открывание списка ошибок, обнаруженных в настоящее время.
 - Если выдано предупреждение, символ мигает.
 - Если выдан аварийный сигнал, символ отображается постоянно.


-  Отображение следующей страницы измеренных значений (доступно только в том случае, если задано размещение измеренных значений на нескольких страницах; см. меню «Дисплей»).
-  Открывание меню быстрого вызова, которое содержит наиболее важные параметры, доступные только для чтения.
-  Открывание главного меню, в котором возможен доступ к **любым** параметрам прибора.

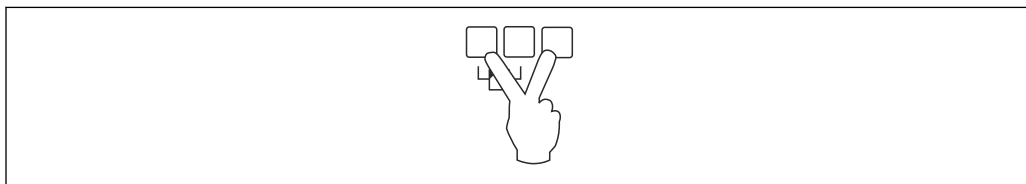
Общие клавиатурные комбинации



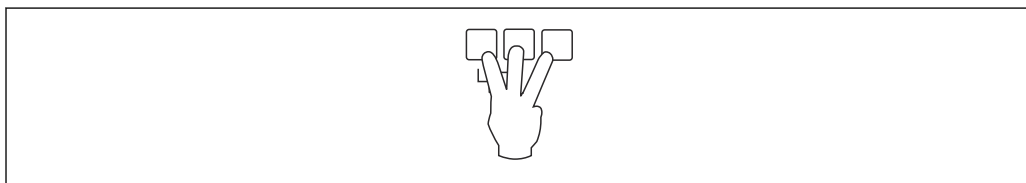
 35 Выход



 36 Увеличение контрастности



 37 Уменьшение контрастности



 38 Блокировка


7.2.2 Вызов меню управления со стандартного экрана (отображения измеренного значения)

- **Левая кнопка («Информация»): меню быстрого доступа**

Быстрый доступ к наиболее важным параметрам.

- Обознач. прибора
- Огибающая кривая
- Язык
- Инфо о приборе
- Пароль/сброс

- **Средняя кнопка: активные ошибки**

Если система самодиагностики обнаруживает одну или несколько ошибок, над средней кнопкой отображается символ сенсорной кнопки . При нажатии кнопки отображается список всех ожидающих подтверждения ошибок.

- **Правая кнопка («Меню»): главное меню**

Содержит все параметры прибора, собранные в подменю и наборы параметров.

8 Системная интеграция

8.1 Обзор файлов описания прибора

8.1.1 Основной файл прибора (GSD)

Значение

Основной файл прибора содержит описание свойств прибора PROFIBUS, например поддерживаемые варианты скорости передачи данных, а также тип и формат цифровой информации, отправляемой в ПЛК. GSD-файлы содержат также файлы битовых карт. Эти файлы необходимы для представления точек измерения на графике. Основной файл прибора и соответствующие битовые карты необходимы для настройки сети PROFIBUS-DP.

Имя файла

Каждому прибору организация пользователей PROFIBUS назначает идентификационный номер. Имена GSD-файла и связанных с ним файлов выводятся из этого номера. Прибору Prosonic S FMU95 назначен идентификационный номер 154E (в шестнадцатеричном формате) или 5454 (в десятичном формате).

Поэтому имя основного файла прибора составлено таким образом: EN3x154E.gsd

Получение GSD-файлов

- www.endress.de → используйте функцию поиска в разделе «Документация».
- GSD-библиотека организации пользователей PROFIBUS (PNO): <http://www.PROFIBUS.com>
- Компакт-диск, на котором записаны GSD-файлы всех приборов, выпускаемых компанией Endress+Hauser: код заказа 50097200

Использование GSD-файлов

GSD-файлы должны быть встроены в специальный подкаталог конфигурационного ПО PROFIBUS DP на ПЛК.

В зависимости от используемого программного обеспечения GSD-файлы могут быть скопированы в каталог для конкретной программы или импортированы в базу данных с помощью функции импорта конфигурационного ПО.

Подробные сведения об этом см. в документации используемого конфигурационного ПО.

8.2 Дополнительные настройки

8.2.1 Адрес прибора

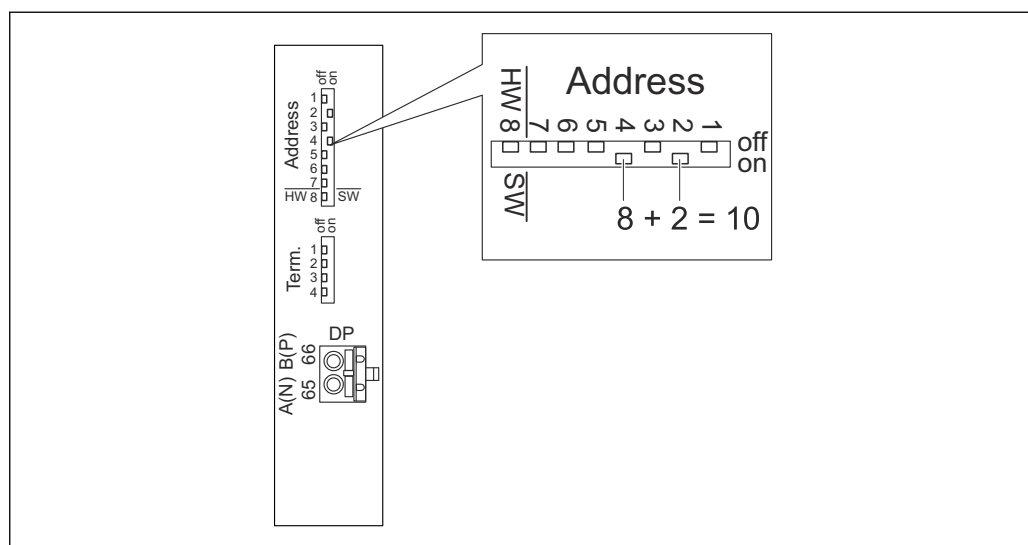
Выбор адреса прибора

- Адрес должен быть назначен каждому прибору в сети PROFIBUS. Система управления распознает прибор только в том случае, если адрес задан должным образом.
- Каждый адрес можно использовать только однократно в пределах сети PROFIBUS.
- Адрес прибора должен находиться в диапазоне от 0 до 126. Все приборы поставляются с завода с адресом 126. Это делается программными средствами.
- Адрес 126, установленный на заводе, можно использовать для проверки функционирования и для подключения к действующей сети PROFIBUS. Позднее этот адрес необходимо изменить для подключения дополнительных приборов.

Программная адресация

- Программная адресация действует в том случае, если DIP-переключатель 8 на клеммной колодке PROFIBUS DP переведен в положение SW («вкл.») (заводская настройка).
- При такой конфигурации адрес можно задавать с помощью управляющей программы (например, DeviceCare или FieldCare).
- Настроенный адрес отображается в параметре **Выходы/расчеты** → **PROFIBUS DP** → **Instrument addr.**

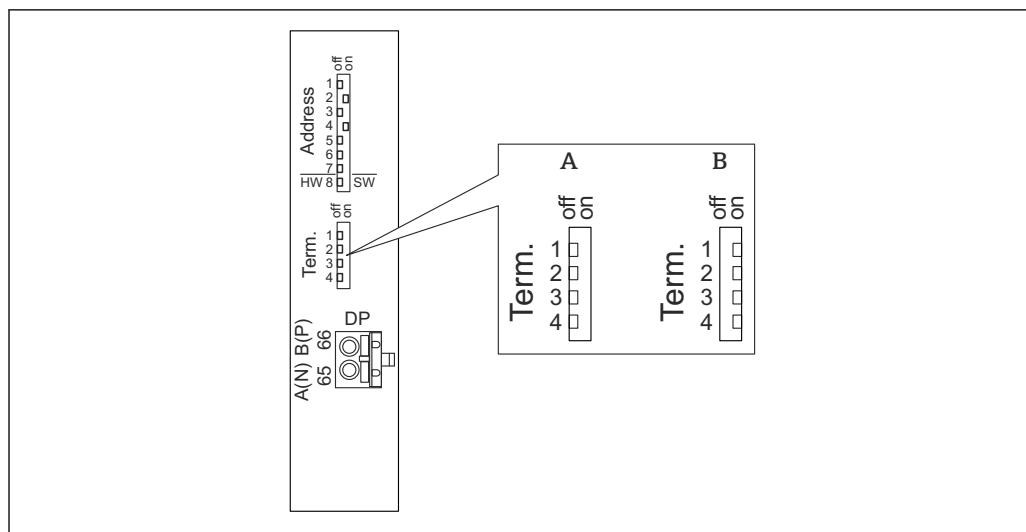
Аппаратная адресация



Аппаратная адресация действует, если DIP-переключатель 8 переведен в положение HW («выкл.»). При аппаратной адресации DIP-переключатели 1–7 задают следующие значения в адресе.

- Переключатель 1: значение 1
- Переключатель 2: значение 2
- Переключатель 3: значение 4
- Переключатель 4: значение 8
- Переключатель 5: значение 16
- Переключатель 6: значение 32
- Переключатель 7: значение 64

8.2.2 Терминирование шины



A0038437

39 Терминирование шины прибора

A Терминирование не активно

B Терминирование активно

- Для последнего прибора на шине
Переведите все четыре переключателя терминирования в положение «вкл.», чтобы активировать нагрузочный резистор шины.

9 Ввод в эксплуатацию

9.1 Подготовительные шаги

9.1.1 Сброс на заводские настройки

УВЕДОМЛЕНИЕ

Сброс может негативно отразиться на процессе измерения.

- ▶ После сброса параметров выполните базовую настройку прибора заново.

Использование функции сброса

Чтобы не использовать прибор с неизвестной историей, рекомендуется обязательно сбросить параметры прибора.

Влияние сброса

- Все параметры сбрасываются на заводские настройки.
- Линеаризация деактивируется. Однако если таблица линеаризации составлена, эта таблица не удаляется и при необходимости может быть повторно активирована.
- Деактивируются данные подавления эхо-помех (маскирования). Однако кривая маскирования не удаляется и в дальнейшем при необходимости может быть активирована снова.

Влияние на протокол линеаризации по 5 точкам

При создании протокола линеаризации по 5 точкам измерительная система (датчик FDU9x и преобразователь FMU9x) настраивается, а точность измерения оптимизируется для указанного диапазона.

Сервисный параметр «Zero distance» используется для точной доводки этой регулировки. После сброса этот параметр необходимо повторно настроить в сервисном меню согласно данным, которые указаны в протоколе линеаризации по 5 точкам для датчика FDU9x. Для этого обратитесь в сервисный центр Endress+Hauser.

Выполнение сброса

1. Перейдите к пункту меню **Настройки прибора** → **Пароль/сброс** → **Сброс**.
2. Введите число 33333.

9.2 Включение измерительного прибора

Параметры, которые необходимо настроить при первом включении прибора

- **Язык**
Выбор языка отображения данных на дисплее.
- **Ед. изм. расст.**
Выбор единицы измерения длины, в которых будет измеряться расстояние.
- **Ед. изм. темп.**
Выбор единицы измерения температуры для датчика.

9.3 Конфигурирование измерительного прибора

9.3.1 Набор параметров «LVL N выбор датч.»

Навигация

Уровень → Уровень (LVL) N → Быстрая настройка → LVL N выбор датч.

Параметр■ **Вход**

Закрепление датчика за каналом.

■ **Выбор типа датч.**

Указание типа датчика.

Выберите вариант **«Автоматически»** для датчиков FDU9х.

Выберите вариант **«Вручную»** для датчиков FDU8х.

■ **Определен**

Отображается только в том случае, если для параметра **«Выбор типа датч.»** выбран вариант **«Автоматически»**.

Отображение типа датчика, определенного автоматически.

9.3.2 Набор параметров «LVL N парам.прим.»**Навигация**

Уровень → Уровень (LVL) N → Быстрая настройка → LVL N парам.прим.

Параметр■ **Форма емкости**

Выбор необходимого варианта.

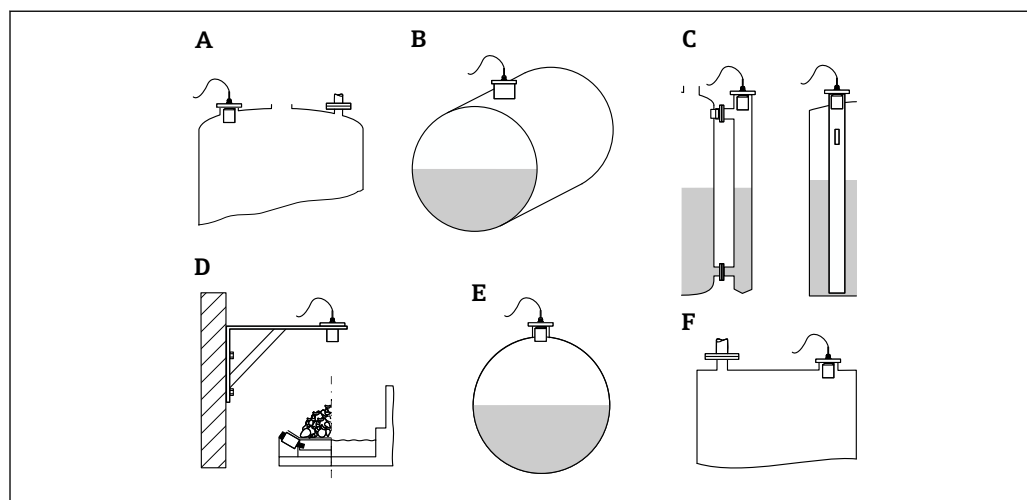
■ **Св-ва продукта**

Если рабочую среду невозможно однозначно отнести ни к одной из категорий, выберите вариант **«Неизвестно»**.

■ **Условия процесса**

Для жидкости, которую невозможно причислить к какой-либо другой категории, выберите вариант **«Жидкость»**.

Для сыпучего материала, который невозможно причислить к какой-либо другой категории, выберите вариант **«Сыпучий станд.»**.

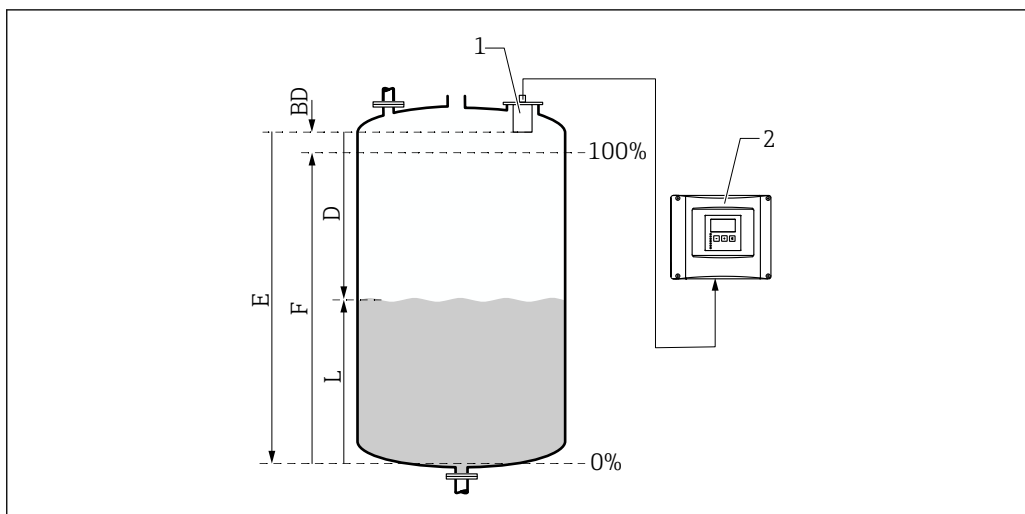


A0032713

40 Форма емкости

- A Куполообр.крыша
- B Горизонт. цилиндр
- C Байпас/измерит. труба
- D Без крыши
- E Сфера
- F Плоская крыша

9.3.3 Набор параметров «LVL N пустая калиб.»



A0034882

41 Калибровка для пустого и полного резервуара при измерении уровня

- 1 Датчик FDU9x
 2 Преобразователь FMU90/FMU95
 BD Блокирующая дистанция
 D Расстояние между мембраной датчика и поверхностью среды
 E Пустой E
 F Полный F
 L Уровень

Навигация

Уровень → Уровень (LVL) N → Быстрая настройка → LVL N пустая калиб.

Параметр «Пустой E»

Указание расстояния E от контрольной точки датчика до минимального уровня (нулевой точки). Нулевая точка не должна быть ниже той точки, в которой ультразвуковая волна достигает дна резервуара.

9.3.4 Набор параметров «LVL N полная калиб.»

Навигация

Уровень → Уровень (LVL) N → Быстрая настройка → LVL N полная калиб.

Параметр

■ Полный F

Указание диапазона F (расстояние от минимального уровня до максимального уровня).

Диапазон F не должен накладываться на блокирующую дистанцию (BD) датчика.

■ Блокирующая дист.

Указание блокирующей дистанции (BD) датчика.

9.3.5 Набор параметров «LVL N ед.изм.»

Навигация

Уровень → Уровень (LVL) N → Быстрая настройка → LVL N ед.изм.

Параметр**■ Ед. изм. уровня**

Выбор единицы измерения уровня.

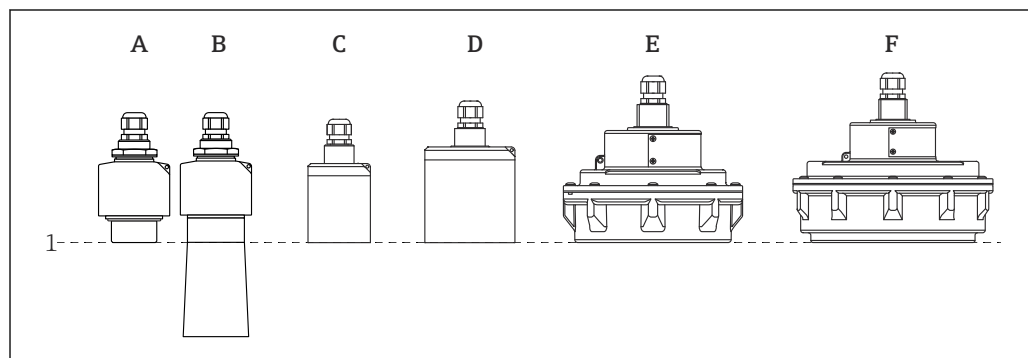
Если линейризация не выполняется, уровень выводится в этих единицах измерения.

■ Уровень N

Отображение текущего измеренного уровня F (от нулевой точки до поверхности среды) в выбранных единицах измерения.

■ Датчик

Отображение расстояния D, измеренного в настоящее время между мембраной датчика (контрольной точкой измерения) и поверхностью среды.



A0043335

1 Контрольная точка измерения

A Датчик FDU90 без трубки для защиты от заполнения водой

B Датчик FDU90 с трубкой для защиты от заполнения водой

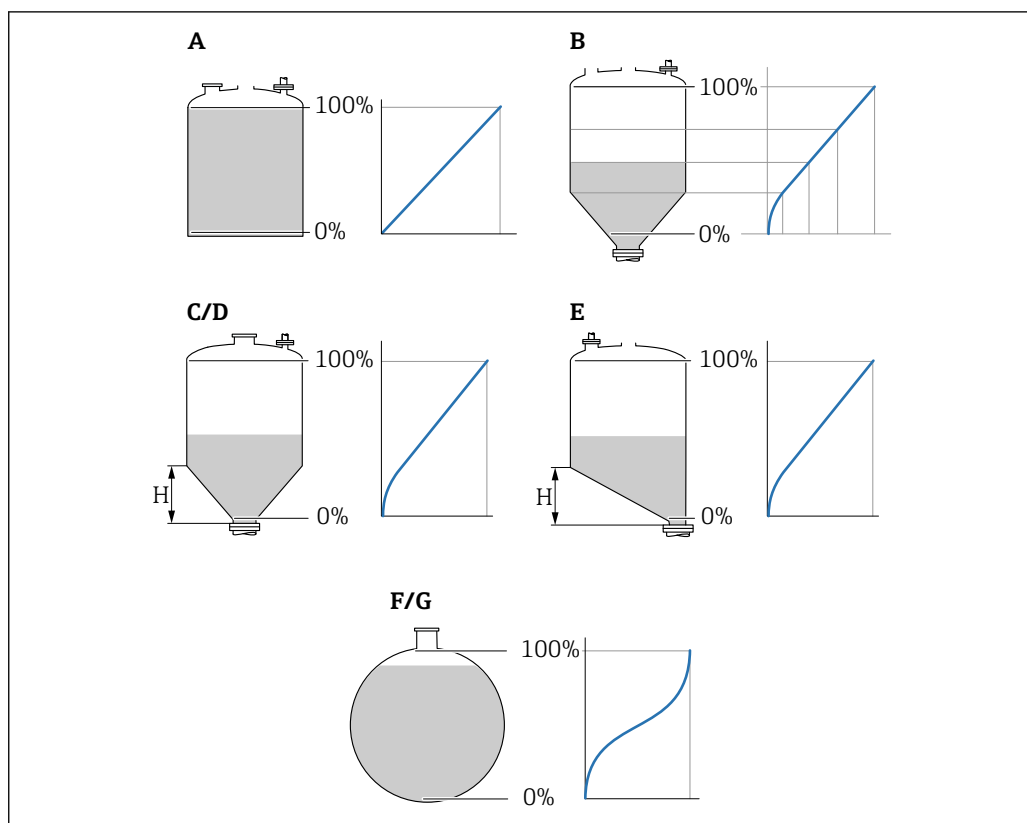
C FDU91/FDU91F

D FDU92

E FDU93

F FDU95

9.3.6 Набор параметров «LVL N линейаризац.»



42 Типы линейаризации

- A Нет
- B Табличная
- C Пирамидоид.дно
- D Коническое дно
- E Угловое дно
- F Сфера
- G Горизонт. цилиндр
- H Промежут. высота

Навигация

Уровень → Уровень (LVL) N → Быстрая настройка → LVL N линейаризац.

Параметр

■ Тип

Выбор типа линейаризации (см. выше)

■ Ед. пользователя

Указание единицы измерения для линейаризованного значения.

■ Максимум шкалы

Указание максимального объема содержимого в резервуаре (100 %) в пользовательских единицах измерения.

Не отображается, если для параметра «Тип» выбран вариант «Табличная».

Если для параметра «Тип» выбран вариант «Горизонт. цилиндр» или «Сфера», то параметр «Максимум шкалы» необходимо соотносить с заполненным до отказа резервуаром.

■ Диаметр

Отображается только в том случае, если для параметра «Тип» выбран вариант «Горизонт. цилиндр» или «Сфера».

Указание диаметра резервуара (D).

■ Промежут. высота (H)

Отображается только в том случае, если для параметра «Тип» выбран вариант «Угловое дно», «Пирамидоид.дно» или «Коническое дно»

Указание промежуточной высоты (H) резервуара (см. предыдущий рисунок).

■ Редактирование

Отображается только в том случае, если для параметра «Тип» выбран вариант «Табличная».

Открывает набор параметров «Редактирование» для ввода таблицы линеаризации.

■ Состояние табл.

Активация или деактивация таблицы линеаризации.

■ Режим

Указание привязки линеаризации к уровню или к незаполненному объему.

9.3.7 Редактор таблиц




Условия таблицы линеаризации

- Не более 32 пар значений «уровень-объем».
- Последовательное увеличение или уменьшение значений. (Последовательность проверяется при активации таблицы.)
- После ввода таблицу следует активировать с помощью параметра «Состояние табл.».

A	B	C
1	0,0000	0,0000
2	0,0000	0,0000
3	0,0000	0,0000
...	0,0000	0,0000

A0040751






- A Номер строки
B Столбец для уровня
C Столбец для значений


1. Нажмите кнопку  для перехода к следующей строке.
2. Нажмите кнопку  для перехода к предыдущей строке.
3. Нажмите кнопку , чтобы открыть выбранную строку для редактирования.

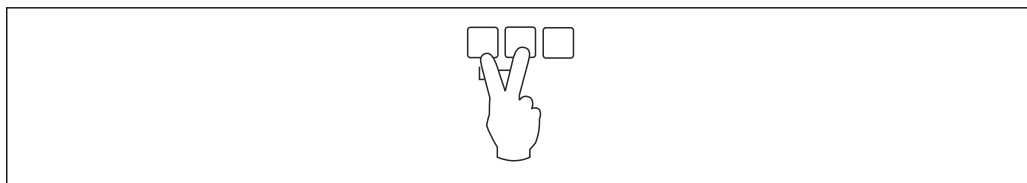
A	B	C
1	0,0000	0,0000
2	0,0000	0,0000
3	0,0000	0,0000
...	0,0000	0,0000

A0040752

- A Номер строки
B Столбец для уровня
C Столбец для значений

1. Нажимайте кнопки  или  для перемещения в пределах таблицы.
2. Нажимайте кнопки  или  для перемещения в пределах столбца с номерами строк.
3. Нажмите кнопку , чтобы удалить всю строку, вставить или переместить строку.

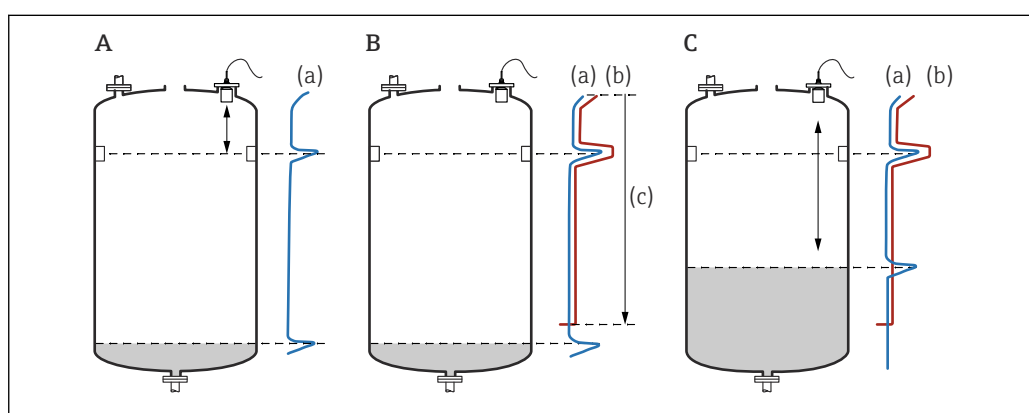
 Нажмите кнопку **Escape** для возврата к предыдущему этапу.



A0032709

9.3.8 Набор параметров «Проверка»

- i** ■ Этот набор параметров запускает подавление эхо-помех (маскирование).
- Чтобы зафиксировать все эхо-помехи, выполняйте маскирование помех при минимально возможном уровне (в идеальном случае – при пустом резервуаре).
- Если невозможно опорожнить резервуар во время ввода в эксплуатацию, выполните предварительное маскирование помех при частично заполненном резервуаре. Повторите маскирование помех после того как уровень впервые опустится примерно до 0 %.



A0032724

43 Принцип работы функции подавления эхо-помех (маскирования)

- A Кривая эхо-сигнала (a) содержит эхо-помехи и эхо-сигнал уровня. Без маскирования эхо-помехи также могут быть приняты в расчет. Это нежелательно.
- B В ходе маскирования помех формируется кривая маскирования (b). Это позволяет подавить все эхо-сигналы, вошедшие в диапазон маскирования (c).
- C После этого для оценки используются только эхо-сигналы, уровень которых превышает кривую маскирования. Эхо-помехи находятся ниже кривой маскирования и поэтому игнорируются (не используются при оценке сигнала).

Навигация

Уровень → Уровень (LVL) N → Быстрая настройка → LVL N проверка

Параметр**■ Текущ. дистанция**

Отображение измеренного в настоящее время расстояния D между мембраной датчика и поверхностью среды.

■ Проверка дистанц.

Сравните отображаемое расстояние с фактическим значением и введите результат сравнения. С учетом введенного значения прибор автоматически определяет диапазон маскирования помех.

■ Дистанция=ОК

Отображаемое расстояние и фактическое расстояние совпадают.

→ Продолжайте работу с набором параметров **LVL N маскирование**.

■ Дист. мала

Отображаемое расстояние – меньше фактического расстояния.

→ Продолжайте работу с набором параметров «**LVL N маскирование**».

■ Дист. велика

Отображаемое расстояние превышает фактическое расстояние.

→ Маскирование помех выполнить невозможно.

→ Настройка для датчика N прекращается.

■ Дист. неизв.

Фактическое расстояние неизвестно.

→ Маскирование помех выполнить невозможно.

→ Настройка для датчика N прекращается.

■ Вручную

Диапазон маскирования помех подлежит определению в ручном режиме.

→ Продолжайте работу с набором параметров «**LVL N маскирование**».

9.3.9 Набор параметров «LVL N маскирование»

Навигация

Уровень → Уровень (LVL) N → Быстрая настройка → LVL N маскирование

Параметр**■ Текущ. дистанция**

Отображение измеренного в настоящее время расстояния D между мембраной датчика и поверхностью среды.

■ Диап. маскирования

Указание диапазона, начинающегося от мембраны датчика, в котором выполняется маскирование помех.

■ Если для параметра «**Проверка дистанц.**» выбрано значение «**Дистанция=ОК**» или «**Дист. мала**»:

подтвердите предустановленное значение.

■ Если для параметра «**Проверка дистанц.**» установлено значение «**Вручную**»:

введите необходимый диапазон маскирования помех.

■ Запуск маскирования

Чтобы запустить запись кривой маскирования помех, выберите вариант «**Да**».

→ Отображается набор параметров «**LVL N состояние**».

→ Если отображаемое расстояние все еще слишком мало: продолжайте записывать кривые маскирования помех до тех пор, пока отображаемое расстояние не совпадет с фактическим расстоянием.

■ Состояние

Указание состояния маскирования помех.

■ Включить маску

Кривая маскирования помех учитывается при оценке сигнала.

■ Отключ. маску

Кривая маскирования помех не учитывается при оценке сигнала, но сохраняется в памяти прибора.

■ Удалить маску

Кривая маскирования помех удаляется.

9.3.10 Набор параметров «УЗ датчик N»

i Для многоканальных приборов: деактивируйте неиспользуемые входы датчиков в параметре «УЗ датчик N».

Навигация

Упр. датчиками → FDU датчик N → Режим раб. датч.

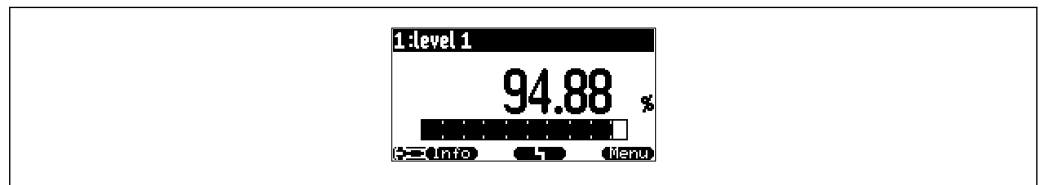
Параметр «Режим раб. датч.»

Включение или выключение датчика N.

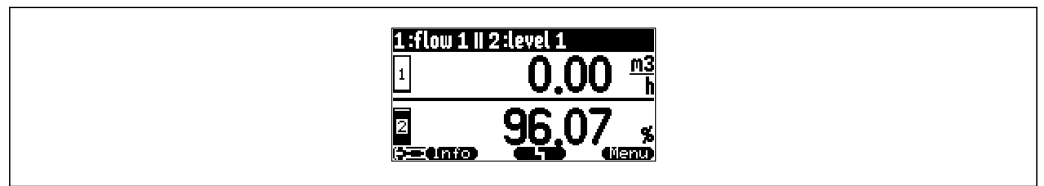
9.4 Расширенная настройка

9.4.1 Настройка локального дисплея

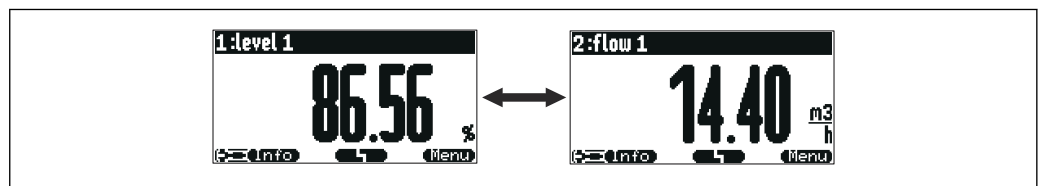
Тип визуализации



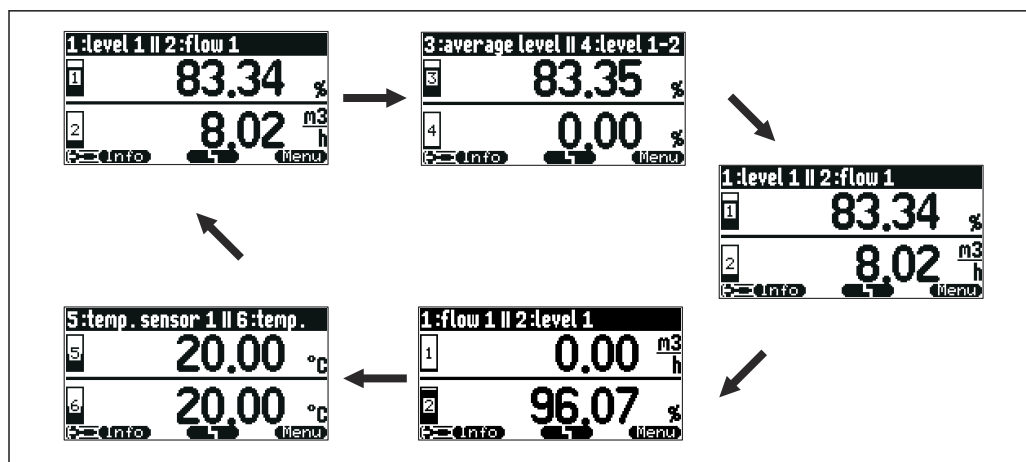
44 «Тип» = «1 знач.+ шкала»



45 «Тип» = «2 знач.+ шкала»

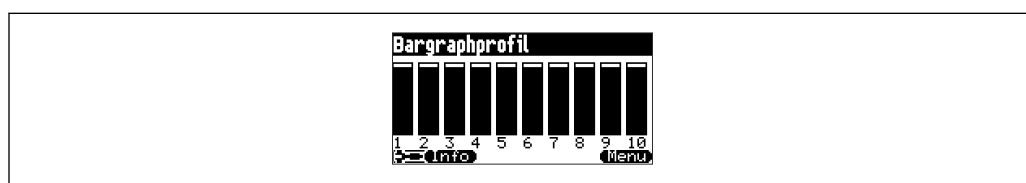


46 «Тип» = «1 макс.размера»



A0043739

47 «Tun» = «5x2 переключ.»



A0038738

48 «Tun» = «Набор шкал»

Настройка типа визуализации

1. Перейдите к набору параметров «Дисплей → Дисплей».
2. Выберите тип визуализации с помощью параметра «Тип» (см. выше).
3. Если для параметра «Тип» выбран вариант «макс.размера» или значение 5x2. С помощью параметра «Время» укажите время, по истечении которого отображается следующее окно.
4. С помощью параметров «Значение 1»–«Значение N» выберите измеряемые значения для отображения.
5. С помощью параметров «Текст пользов. 1»–«Текст пользов. N» введите текстовые строки для отображения вместе с значениями.
 - ↳ Введенные таким образом текстовые строки будут отображаться в том случае, если для параметра «Текст пользов.» выбран вариант «Да» (см. ниже).

Настройка формата отображения

1. Перейдите к набору параметров «Дисплей → Формат дисплея».
2. С помощью параметра «Формат» выберите числовой формат для отображения данных длины.
3. С помощью параметра «Число разрядов» укажите количество отображаемых десятичных знаков.
4. С помощью параметра «Разделитель» укажите, следует ли использовать запятую или точку в качестве десятичного разделителя.
5. С помощью параметра «Текст пользов.» укажите, следует ли использовать параметры «Текст пользов. 1»–«Текст пользов. N» (см. выше) и отображать соответствующие тексты на экране.

Настройка времени возврата к начальной странице

1. Перейдите к пункту меню «Дисплей → Возврат из меню → Возврат из меню»
2. Укажите время, по истечении которого локальный дисплей возвращается в исходное состояние (отображение измеренных значений).

9.4.2 Настройка блоков DI

Набор параметров

Выходы/расчеты → Цифровой вход → Цифровой вход N

Параметр

■ Назначение

Выберите состояние переключения для вывода в форме двоичного сигнала через блок DI.

■ Реле

Свяжите блок DI с одним из реле прибора.

После выбора этого варианта будет отображена функция **Реле**, с помощью которой можно будет выбрать реле.

■ Упр. насосами

Отображается только в том случае, если настроена функция управления насосами.

Соединяет блок DI с реле управления насосами.

■ Упр. решетками

Отображается только в том случае, если настроена функция управления решетками.

Соединяет блок DI с реле управления решетками.

■ Нет

■ Значение

Указание текущего состояния переключения реле.

■ Состояние

Отображение данных состояния, которые передаются вместе с двоичным значением.

9.4.3 Настройка блоков AI

Набор параметров

Выходы/расчеты → Аналоговый вход → Аналогов. вход N

Параметр

■ Измер. значение N

Выберите измеряемое значение для вывода через блок AI.


■ Значение

Отображение текущего значения выбранной измеряемой переменной.

■ Состояние

Отображение данных состояния для передачи вместе с значением.

9.4.4 Настройка циклической передачи данных

-  Общие принципы циклического обмена данными между измерительным прибором и системой автоматизации (например, ПЛК) описаны в руководстве по эксплуатации BA00034S («PROFIBUS DP/PA. Указания по планированию и вводу в эксплуатацию»).
- В качестве предварительного условия для циклического обмена данными в систему автоматизации должен быть загружен соответствующий GSD-файл.

Формат данных

■ Аналоговые значения

В системе PROFIBUS DP аналоговые значения циклически передаются в ПЛК в виде блоков данных длиной 5 байтов (модулей). Измеренное значение представлено в первых 4 байтах в форме числа с плавающей точкой согласно стандарту IEEE. 5-й байт содержит стандартизированную информацию о состоянии прибора.

Подробные сведения см. в документе VA00034S.

■ Цифровые значения

В системе PROFIBUS DP цифровые значения циклически передаются в виде блоков данных длиной 2 байта (модулей). Первый байт содержит цифровое значение.

Второй байт содержит соответствующую информацию о состоянии. Подробные сведения см. в документе VA00034S.

Модули аналоговых значений

Каждый блок AI прибора Prosonic S обеспечивает 5-байтовый модуль для циклической передачи данных (из прибора в ПЛК). В соответствии со спецификацией PROFIBUS «Профиль для устройств в системах управления технологическими процессами» для каждого модуля предусмотрены два следующих варианта.

■ AI (OUT)

Этот модуль передается в циклической передаче данных.

■ Free Place

Этот модуль не является частью циклической передачи данных.

Выбор варианта осуществляется через конфигурационное программное обеспечение ПЛК. Дополнительные сведения см. в руководстве по эксплуатации конфигурационного ПО от соответствующего производителя.

Модули для цифровых значений (DI)

Каждый блок DI прибора Prosonic S обеспечивает 2-байтовый модуль для циклической передачи данных (из прибора в ПЛК). В соответствии со спецификацией PROFIBUS «Профиль для устройств в системах управления технологическими процессами» для каждого модуля предусмотрены два следующих варианта.

■ AI (OUT)

Этот модуль передается в циклической передаче данных.

■ Free Place

Этот модуль не является частью циклической передачи данных.

Выбор варианта осуществляется через конфигурационное программное обеспечение ПЛК. Дополнительные сведения см. в руководстве по эксплуатации конфигурационного ПО от соответствующего производителя.


Модули для цифровых значений (DO)

Каждый блок DO прибора Prosonic S обеспечивает 2-байтовый модуль для циклической передачи данных (из ПЛК в прибор). В соответствии со спецификацией PROFIBUS «Профиль для устройств в системах управления технологическими процессами» для каждого модуля предусмотрены следующие варианты.

- DO (SP_D)
- DO (SP_D/CB_D)
- DO (RCAS_IN_D/RCAS_OUT_D)
- DO (RCAS_IN-D/RCAS_OUT_D/CB_D)
- Free Place


Выбор варианта осуществляется через конфигурационное программное обеспечение ПЛК. Дополнительные сведения см. в руководстве по эксплуатации конфигурационного ПО от соответствующего производителя.

Стандартная конфигурация циклической передачи данных (5-канальная версия)

 Действительно для приборов FMU95 - *****А...

- **AI 1**
 - Байты 0–3: «Уровень 1» (IEEE754); единица измерения – метр
 - Байт 4: состояние сигнала «Уровень 1»
- **AI 2**
 - Байты 5–8: «Уровень 2» (IEEE754); единица измерения – метр
 - Байт 9: состояние сигнала «Уровень 2»
- **AI 3**
 - Байты 10–13: «Уровень 3» (IEEE754); единица измерения – метр
 - Байт 14: состояние сигнала «Уровень 3»
- **AI 4**
 - Байты 15–18: «Уровень 4» (IEEE754); единица измерения – метр
 - Байт 19: состояние сигнала «Уровень 4»
- **AI 5**
 - Байты 20–23: «Уровень 5» (IEEE754); единица измерения – метр
 - Байт 24: состояние сигнала «Уровень 5»

Стандартная конфигурация циклической передачи данных (10-канальная версия)

 Действительно для приборов FMU95 - *****В...

- **AI 1**
 - Байты 0–3: «Уровень 1» (IEEE754); единица измерения – метр
 - Байт 4: состояние сигнала «Уровень 1»
- **AI 2**
 - Байты 5–8: «Уровень 2» (IEEE754); единица измерения – метр
 - Байт 9: состояние сигнала «Уровень 2»
- **AI 3**
 - Байты 10–13: «Уровень 3» (IEEE754); единица измерения – метр
 - Байт 14: состояние сигнала «Уровень 3»
- **AI 4**
 - Байты 15–18: «Уровень 4» (IEEE754); единица измерения – метр
 - Байт 19: состояние сигнала «Уровень 4»
- **AI 5**
 - Байты 20–23: «Уровень 5» (IEEE754); единица измерения – метр
 - Байт 24: состояние сигнала «Уровень 5»
- **AI 6**
 - Байты 25–28: «Уровень 5» (IEEE754); единица измерения – метр
 - Байт 29: состояние сигнала «Уровень 6»
- **AI 7**
 - Байты 30–33: «Уровень 7» (IEEE754); единица измерения – метр
 - Байт 34: состояние сигнала «Уровень 7»
- **AI 8**
 - Байты 35–38: «Уровень 8» (IEEE754); единица измерения – метр
 - Байт 39: состояние сигнала «Уровень 8»
- **AI 9**
 - Байты 40–43: «Уровень 9» (IEEE754); единица измерения – метр
 - Байт 44: состояние сигнала «Уровень 9»
- **AI 10**
 - Байты 45–48: «Уровень 10» (IEEE754); единица измерения – метр
 - Байт 49: состояние сигнала «Уровень 10»

Смена назначения измеряемых переменных

Параметр: Выходы/расчеты → Аналоговый вход → Аналогов. вход N → Измер. значение N

9.5 Моделирование

9.5.1 Моделирование уровня или объема

Навигация

Уровень → Уровень N → Моделирование

Параметр

■ Моделирование

Выберите переменную для моделирования (уровень или объем).

■ Мод.знач. уровня

Отображается только в том случае, если для параметра «**Моделирование**» выбрано значение «**Моделир.уровня**».

Укажите уровень для моделирования. Функция линеаризации и выходной сигнал будут следовать этому значению.

■ Мод.знач. объема

Отображается только в том случае, если для параметра «**Моделирование**» выбрано значение «**Моделир.объема**».

Укажите объем для моделирования. Выходной сигнал будет следовать этому значению.

9.6 Защита параметров настройки от несанкционированного доступа

9.6.1 Программная блокировка

Блокировка

1. Перейдите к пункту меню **Настройки прибора** → **Пароль/сброс** → **Код**.
2. Введите число ≠ 2 457.
 - ↳ Прибор заблокирован; ввод записей невозможен.

Разблокирование

- ▶ При попытке изменить параметр прибор переходит к пункту **Пароль/сброс**. Введите значение «**2 457**».
 - ↳ Ввод записей снова становится возможен.

9.6.2 Блокировка кнопок

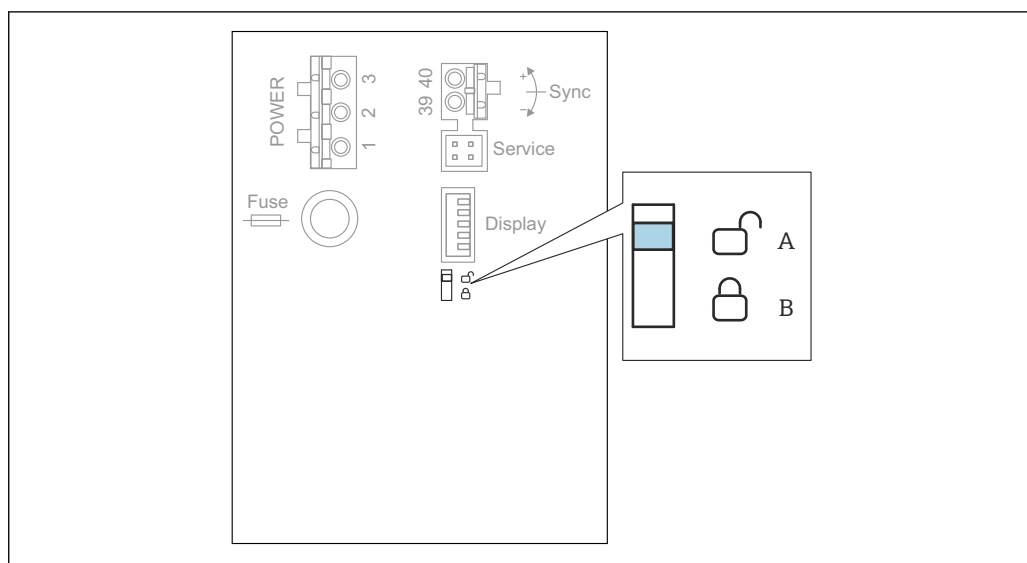
Блокировка

- ▶ Нажмите все три кнопки одновременно.
 - ↳ Прибор заблокирован; ввод записей невозможен. На дисплее отображается символ **[OFF]**.

Разблокирование

- ▶ При попытке изменить параметр прибор переходит к пункту «**Пароль/сброс**». Значение «**Блокир. клав.**» отображается в параметре «**Состояние**». Нажмите все три кнопки одновременно.
 - ↳ Ввод записей снова становится возможен.


9.6.3 Аппаратная блокировка



49 Аппаратная блокировка

A Разблокировано

B Заблокировано

Переключатель защиты от записи, который можно использовать для блокировки изменения параметров прибора, расположен на основной клеммной колодке в клеммном блоке. Если прибор заблокирован, на дисплее отображается символ .

9.6.4 Отображение состояния блокировки

Навигация

Настройки прибора → Пароль/сброс → Состояние

Варианты отображения

■ Разблокировано

Все параметры (кроме сервисных параметров) можно редактировать.

■ Блокир. кодом

Прибор заблокирован при помощи меню управления. Разблокировать можно только вводом кода доступа в параметре «Настройки прибора → Пароль/сброс → Код».

■ Блокир. клав.

Прибор заблокирован при помощи кнопок управления. Разблокировать можно, только нажав все три кнопки одновременно.

■ Блокир. ключом

Прибор заблокирован переключателем защиты от записи, находящимся в клеммном блоке. Разблокировать можно только этим же переключателем.

10 Диагностика и устранение неисправностей

10.1 Устранение общих неисправностей

10.1.1 Ошибка калибровки

Неверное измеренное значение

Проверьте параметр «Текущ. дистанция».

- Параметр «Текущ. дистанция» не соответствует норме.
 - Для измерения в байпасной или ультразвуковой направляющей трубе. Выберите соответствующий вариант в наборе параметров «LVL N парам. применен.».
 - Выполните подавление эхо-помех (маскирование помех) (набор параметров «LVL N проверка»).
- Параметр «Текущ. дистанция» соответствует норме.
 - Проверьте параметры «Пустой Е» и «Полный F». При необходимости выполните коррекцию.
 - Проверьте и при необходимости скорректируйте линейаризацию.

Измеренное значение не изменяется при заполнении/опорожнении

- Выполните подавление эхо-помех (маскирование помех).
- Очистите датчик.
- Выберите более приемлемое место для установки датчика (во избежание эхо-помех).

Если поверхность подвержена возмущениям, измеренное значение время от времени будет подниматься до более высокого уровня

- Выполните подавление эхо-помех (маскирование помех).
- Выберите для параметра «Условия процесса» значение «Турбулентность» или «С мешалкой».
- Выберите другое место установки и/или датчик большего типоразмера.

Во время заполнения или опорожнения измеряемое значение время от времени резко падает.

- Установите для параметра «Форма емкости» значение «Куполообр.крыша» или «Горизонт. цилиндр».
- Избегайте центрального положения для установки датчика.
- По возможности используйте успокоительную трубу или ультразвуковую направляющую трубу.

Потеря эхо-сигнала (ошибка E xx 641)

- Проверьте все параметры применения (набор параметров «LVL N парам. применен.»).
- Выберите другое место установки и/или датчик большего типоразмера.
- Выровняйте датчик так, чтобы он располагался параллельно поверхности среды (особенно для сыпучих материалов).

10.1.2 Проверка сигнала по отображению огибающей кривой

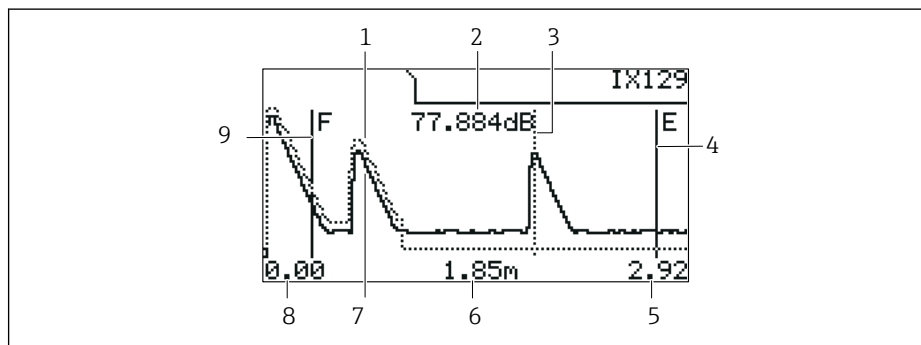
Назначение отображения огибающей кривой

По отображению огибающей кривой можно проверить измерительный сигнал. По огибающей кривой можно определить, имеются ли эхо-помехи и полностью ли подавлены эти эхо-помехи функцией подавления (маскирования помех).

Огибающая кривая на дисплее

Чтобы просмотреть отображение огибающей кривой, выполните следующие действия.

1. Перейдите к пункту меню «**Служебная инф.** → **Огибающая кривая**».
2. Для приборов с несколькими датчиками
Выберите датчик, огибающую кривую которого следует просмотреть.
3. Выберите тип кривой для отображения: огибающая кривая, кривая плавающего среднего значения (FAC) или кривая маскирования.
4. Выберите формат отображения: «**однократно**» или «**циклически**».
↳ Будет отображена огибающая кривая.



50 Огибающая кривая на локальном дисплее

- 1 Кривая маскирования (точечная линия)
- 2 Качество оцениваемого эхо-сигнала (т. е. расстояние пика эхо-сигнала от кривой плавающего среднего значения)
- 3 Маркировка оцениваемого эхо-сигнала
- 4 Маркировка калибровки для пустого резервуара E
- 5 Правый предел диапазона отображения
- 6 Расстояние оцениваемого эхо-сигнала (измеряемого от контрольной точки датчика)
- 7 Огибающая кривая (сплошная линия)
- 8 Левый предел диапазона отображения
- 9 Маркировка калибровки для полного резервуара F

Масштабирование отображения огибающей кривой

1. Нажмите левую или среднюю кнопку.
↳ В правом верхнем углу схемы будет отображен символ ◀▶ или ▶▶.
2. Для увеличения: нажмите среднюю кнопку.
3. Для уменьшения: нажмите левую кнопку.

Перемещение огибающей кривой по горизонтали

1. Нажмите правую кнопку.
↳ В правом верхнем углу схемы будет отображен символ ◀◀ или ▶▶.
2. Чтобы переместить экран вправо, нажмите среднюю кнопку.
3. Чтобы переместить экран влево, нажмите левую кнопку.

Прекращение отображения огибающей кривой

- ▶ Нажмите все три кнопки одновременно.

Отображение огибающей кривой в ПО FieldCare/DeviceCare

The image consists of two screenshots from the FieldCare software interface, illustrating the steps to view the envelope curve.

Top Screenshot: Shows the 'FieldCare - Device Setup - DB' window. The 'Additional Functions' menu is open, and 'Envelope Curve US-1' is selected. Callout 1 points to the 'F' (Functions) menu item, and callout 2 points to the 'Envelope Curve US-1' option in the menu.

Bottom Screenshot: Shows the 'FieldCare - Device Setup - DB' window with the 'Envelope' graph displayed. The graph shows a red curve with a peak labeled '2.56 m - 57.12 dB'. Callout 3 points to the 'Read curve' button, callout 4 points to the 'Cyclic read' button, and callout 5 points to the 'Curves' legend.

1. Нажмите кнопку **F** («Функции») в строке меню.
2. Выберите датчик, огибающую кривую которого следует просмотреть.
3. Чтобы просмотреть одну кривую, нажмите кнопку **«Read curve»**.
4. Чтобы просмотреть кривые в циклическом режиме, нажмите кнопку **«Cyclic read»**.

5. В окне «**Curves**» выберите тип кривой для отображения: огибающая кривая, кривая плавающего среднего значения (FAC) или кривая маскирования.

10.2 Обзор диагностической информации

10.2.1 Сигнал ошибки

Отображение сведений об ошибках, проявляющихся при вводе в эксплуатацию или при эксплуатации

- **Локальный дисплей**

- Символ ошибки
- Код ошибки
- Описание ошибки

- **Циклическая передача данных**

Данные состояния, которые передаются вместе с значением.

- **Меню управления**

Служебная информация → Список ошибок → Текущая ошибка

10.2.2 Список ошибок, обнаруженных последними

Меню управления

Служебная инфо. → Список ошибок → Прошлая ошибка

10.2.3 Типы ошибок

Аварийный сигнал (A)

 горит постоянно.

Значение выходного сигнала определяется параметром **Выход при тревоге** → **Выход N**.

- **Мин:** -10 %
- **Макс:** 110 %
- **Сохран. текущее:** удерживается последнее значение.
- **Заданное знач.:** определяется параметром **Значение вых. N**.

Выходные значения соответствующих блоков AI переводятся в состояние категории BAD («непригодно»).

Предупреждение (W)

 мигает.

- Измерение продолжается.
- Светодиод рабочего состояния мигает красным светом.
- Выдается сообщение об ошибке.
- Выходные значения соответствующих блоков AI переводятся в состояние категории UNCERTAIN («не определено»).


10.2.4 Влияние ошибок на байт состояния выходного сигнала

В следующей таблице отражены варианты состояния, в которые переходят выходные значения блока при обнаружении ошибки. Для вариантов состояния предусмотрено всего три значения: GOOD («годно»), UNCERTAIN («не определено») и BAD («непригодно»). Вариант состояния передается следующему блоку. Если одновременно имеется несколько значений состояния, то более приоритетное значение перезаписывает менее приоритетное значение в следующем порядке.

- Значение BAD перезаписывает значения UNCERTAIN и GOOD.
- Значение UNCERTAIN перезаписывает значение GOOD.
- Значение GOOD не перезаписывает другие значения состояния.

Поэтому на выход блока AI подается наиболее приоритетное значение состояния. Это значение состояния передается в ПЛК вместе с измеренным значением.

Ошибка в блоке датчика (US N)

 Для каждого блока датчика (US N) предусмотрено два выхода: один для измеренной дистанции (D), второй для температуры датчика (T).

- **A 0x 231**
Дистанция: BAD
Температура: GOOD
- **A 0x 281**
Дистанция: BAD
Температура: BAD
- **W 0x 281**
Дистанция: UNCERTAIN
Температура: UNCERTAIN
- **W 0x 501**
Дистанция: BAD
Температура: BAD
- **A 0x 502**
Дистанция: BAD
Температура: BAD
- **W 0x 521**
Дистанция: UNCERTAIN
Температура: BAD
- **A 0x 641**
Дистанция: BAD
Температура: GOOD
- **A 0x 651**
Дистанция: BAD
Температура: GOOD
- **W 0x 651**
Дистанция: UNCERTAIN
Температура: GOOD
- **A 0x 661**
Дистанция: BAD
Температура: GOOD
- **W 0x 661**
Дистанция: UNCERTAIN
Температура: GOOD
- **W 0x 691**
Дистанция: UNCERTAIN
Температура: GOOD
- **W 0x 802**
Дистанция: UNCERTAIN
Температура: GOOD

Ошибка в блоке уровня (LE)

- **W 0x 601**
Уровень: BAD
- **A 0x 604**
Уровень: BAD
- **W 0x 611**
Уровень: BAD
- **A 0x 671**
Уровень: BAD
- **W 0x 801**
Уровень: UNCERTAIN

Ошибка в блоках расчета (SL, AL, DL, LD, SF, AF, DF, FD)**A 00 820-832**

Итог: BAD

Среднее: BAD

10.2.5 Коды ошибок**Значение кодов ошибок**

- **1-й символ**
Тип ошибки
 - A: аварийный сигнал
 - W: предупреждение
 - E: ошибка (алгоритм действий при ошибке определяет пользователь)
- **Символы 2 и 3**
Входной или выходной канал
«00» означает, что ошибка не связана с каким-либо определенным каналом.
- **Символы 4 и 6**
Код ошибки согласно следующей таблице

Список кодов ошибок

- **A 00 100**
Версия программного обеспечения не соответствует версии аппаратного оборудования.
- **A 00 101**
Ошибка контрольной суммы
→ Полный сброс и повторная калибровка
- **A 00 102**
Ошибка контрольной суммы
→ Полный сброс и повторная калибровка
- **W 00 103**
Инициализация – подождите
→ Замените электронику, если отображение сообщения не прекращается через несколько секунд.
- **A 00 106**
Загрузка – подождите
→ Дождитесь окончания загрузки.
- **A 00 110**
Ошибка контрольной суммы
→ Полный сброс и повторная калибровка
- **A 00 111/112/114/115**
Дефект электроники
 - → Выключите прибор и включите его снова.
 - → Если ошибка повторяется, обратитесь в сервисный центр Endress+Hauser.

- **A 00 116**
Ошибка загрузки
→ Повторите загрузку.
- **A 00 117**
Аппаратное обеспечение после замены не распознается
- **A 00 125**
Дефект электроники
→ Замените электронику.
- **A 00 152**
Ошибка контрольной суммы
→ Выполните полный сброс и повторную калибровку.
- **W 00 153**
Инициализация
→ Замените электронику, если отображение сообщения не прекращается через несколько секунд.
- **A 00 155**
Дефект электроники
→ Замените электронику.
- **A 00 164**
Дефект электроники
Замените электронику.
- **A 00 171**
Дефект электроники
Замените электронику.
- **A 00 180**
Сбой синхронизации
→ Проверьте подключение для синхронизации.
- **A 00 183**
Не поддерживаемое аппаратное обеспечение
 - → Убедитесь в том, что установленные печатные платы соответствуют коду заказа прибора.
 - → Обратитесь в сервисный центр Endress+Hauser.
- **A xx 231**
Дефект датчика xx – проверьте подключение
→ Проверьте, корректно ли подключен датчик.
- **A xx 281**
Дефект функции измерения температуры датчиком xx – проверьте подключение
→ Проверьте, корректно ли подключен датчик.
- **W xx 501**
Не выбран датчик для входа xx
→ Выберите датчик (меню «Уровень»).
- **A xx 502**
Датчик xx не распознан
→ Укажите тип датчика в ручном режиме (меню «Уровень», подменю «Быстрая настройка»).
- **A 00 511**
Отсутствуют данные заводской калибровки
- **A xx 512**
Запись маскирования помех
→ Дождитесь окончания маскирования помех.
- **W xx 521**
Распознан новый датчик xx
- **W xx 601**
Ненадлежащий этап кривой линеаризации уровня xx
→ Повторите процесс линеаризации (меню «Уровень»).
- **A xx 604**
Сбой калибровки уровня xx failure
→ Скорректируйте калибровку (меню «Уровень»).

- **W xx 611**
Меньше 2 точек линеаризации для уровня xx
→ Добавьте точки линеаризации (меню «Уровень»).
- **E xx 641**
Отсутствует действительный эхо сигнал датчика xx
→ Проверьте результаты быстрой настройки датчика (меню «Уровень»).
- **A xx 651**
Уровень поднялся до границы безопасного расстояния для датчика xx – риск переполнения
Отображение сообщения об ошибке прекратится, как только уровень опустится ниже зоны безопасности.
→ При необходимости активируйте функцию «Самоблокировка» (меню «Безопасность»).
- **E xx 661**
Температура датчика xx слишком высока (превышена максимально допустимая температура на датчике)
- **W xx 691**
При заполнении обнаружены помехи на датчике xx
- **W 00 801**
Активно моделирование уровня
→ Деактивируйте моделирование уровня (меню «Уровень»).
- **W xx 802**
Моделирование для датчика xx активно
→ Деактивируйте моделирование.
- **A 00 820-832**
Разные единицы измерения для расчета среднего/итогового значения
→ Проверьте единицы измерения в соответствующих разделах быстрой настройки (меню «Уровень»).

10.3 Хронология изменения версий программного обеспечения

- **V01.00.00 (04.2007)**
Оригинальная версия ПО
VA00344F/00/en/05.06
- **V01.01.00 (06.2006)**
Интеграция датчика FDU90
VA00344F/00/en/07.09
- **V01.01.03 (05.2011)**
Новая функция: двоичные входы
VA00344F/00/en/13.12

11 Техническое обслуживание

Специальное техническое обслуживание не требуется.

11.1 Очистка наружной поверхности

При очистке наружных поверхностей прибора следует применять чистящие средства, не повреждающие материал корпуса и уплотнений.

12 Ремонт

12.1 Общая информация

12.1.1 Принцип ремонта компании Endress+Hauser

В соответствии с принципом ремонта компании Endress+Hauser измерительные приборы выпускаются в модульном исполнении, поэтому заказчик может выполнять ремонт самостоятельно. Сведения об обслуживании и запасных частях можно получить в региональном торговом представительстве Endress+Hauser.

12.1.2 Ремонт приборов с сертификатами взрывозащиты

- Только специалисты сервисного центра Endress+Hauser имеют право выполнять ремонт приборов с сертификатами взрывозащиты.
- Необходимо соблюдать все применимые стандарты, государственные нормы в отношении взрывоопасных зон, а также указания по технике безопасности (ХА) и положения сертификатов.
- Используйте только фирменные запасные части Endress+Hauser.
- При заказе запасных частей обращайтесь внимание на обозначение прибора, указанное на его заводской табличке. Для замены могут использоваться только аналогичные детали.
- Проводить ремонт необходимо строго в соответствии с инструкциями. По окончании ремонта проводится регламентированное испытание прибора.
- Перевод прибора, сертифицированного по одним правилам, в разряд сертификации по другим правилам имеет право выполнять только персонал сервисного центра Endress+Hauser.
- Документируйте любые ремонтные работы и модификации.

12.1.3 Замена прибора или модуля электроники

После полной замены прибора или модуля электроники параметры можно снова загрузить в систему прибора через интерфейс связи. Для этого следует предварительно выгрузить данные в компьютер с помощью ПО FieldCare. Измерение можно продолжать без повторного выполнения калибровки. Заново понадобится выполнить только линеаризацию и подавление эхо-помех.

12.1.4 Замена датчика

После замены датчика проверьте следующие параметры.

- Пустой Е
- Полный F
- Проверка дистанц. (маскирование помех)

После этого можно возобновить измерение без всяких ограничений.

12.2 Запасные части

Все запасные части прибора вместе с кодами заказа числятся в программе *W@M Device Viewer* (www.endress.com/deviceviewer) и подлежат заказу. Кроме того, можно загрузить соответствующее руководство по монтажу, если такое предоставляется.

12.3 Возврат

Требования, предъявляемые к безопасному возврату прибора, могут варьироваться в зависимости от типа прибора и национального законодательства.

1. Дополнительные сведения см. на веб-сайте:
<http://www.endress.com/support/return-material>.
2. Прибор необходимо вернуть поставщику, если требуется ремонт или заводская калибровка, а также при заказе или доставке ошибочного прибора.

12.4 Утилизация

Утилизация должна осуществляться с учетом следующих требований:

- Соблюдайте действующие федеральные/национальные стандарты.
- Обеспечьте надлежащее разделение и повторное использование компонентов прибора.

13 Аксессуары

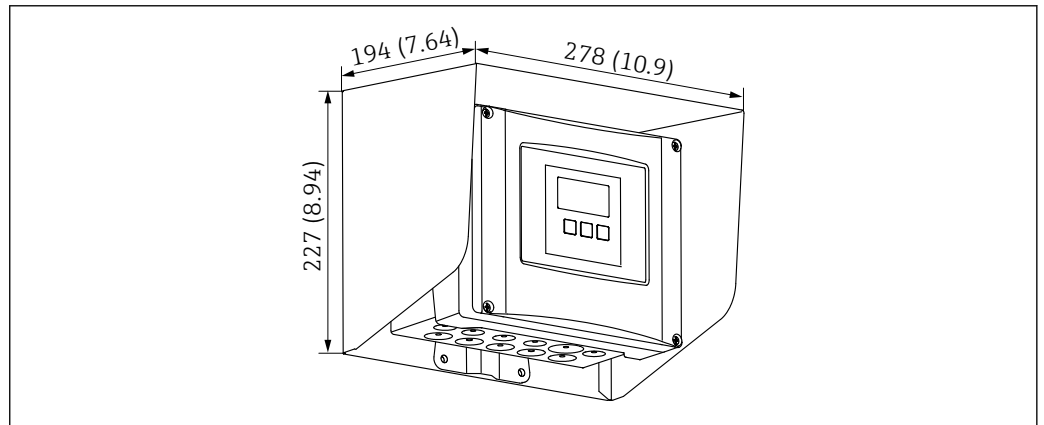
13.1 Аксессуары для связи

13.1.1 Commubox FXA291

- Подключение через интерфейс CDI (Common Data Interface) приборов Endress +Hauser с USB-портом компьютера.
- Код заказа: 51516983.
- Дополнительные сведения: техническая информация (TI00405C).

13.2 Аксессуары для прибора

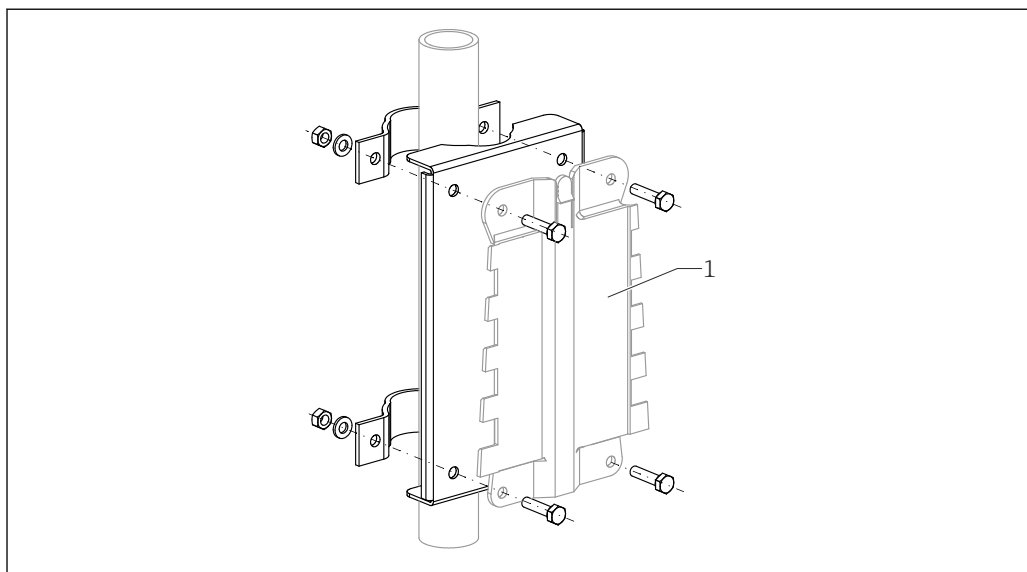
13.2.1 Защитный козырек от погодных явлений для полевого корпуса из поликарбоната



51 Защитный козырек от погодных явлений для полевого корпуса из поликарбоната. Единица измерения мм (дюйм)

- Материал: 316Ti (1.4571).
- Монтаж и крепление: с помощью кронштейна для корпуса Prosonic S.
- Код заказа: 52024477.

13.2.2 Монтажная панель для поликарбонатного полевого корпуса

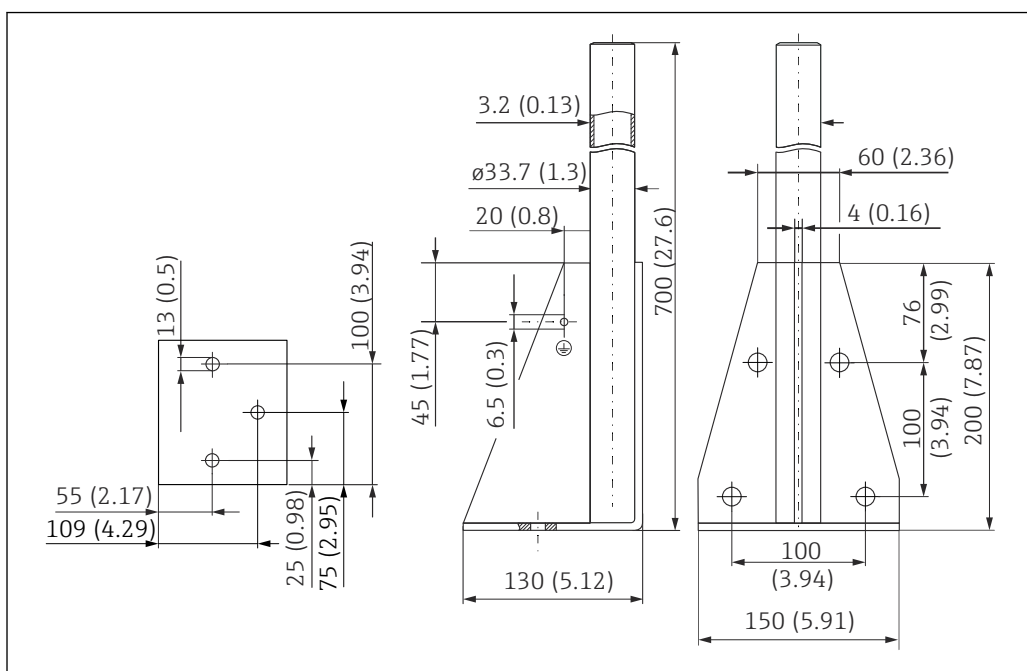


A0034923

52 Монтажная панель для поликарбонатного полевого корпуса

- Совместима с кронштейном корпуса Prosonic S
- Диаметр трубы: 25 до 50 мм (1 до 2 дюйм)
- Размеры: 210 x 110 мм (8,27 x 4,33 дюйм)
- Материал: 316Ti (1.4571)
- Аксессуары для монтажа: крепежные зажимы, винты и гайки входят в комплект.
- Код заказа: 52024478

Рама, 700 мм (27,6 дюйм)



A0037799

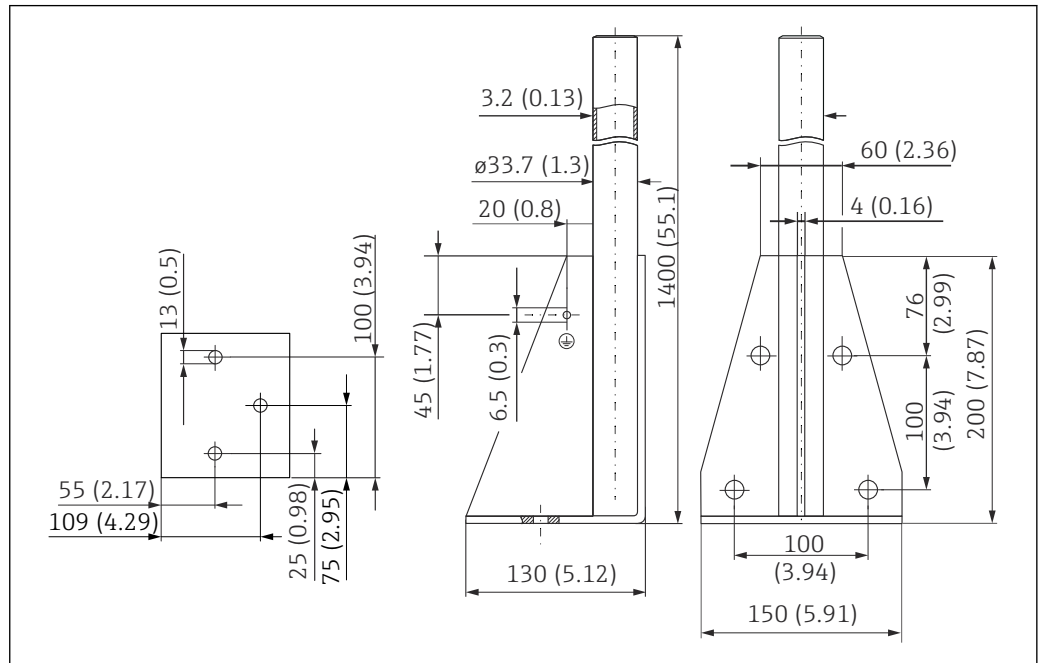
53 Размеры. Единица измерения мм (дюйм)

Масса:
4,0 кг (8,82 фунт)

Материал
316L (1.4404)

Код заказа
71452327

Рама, 1400 мм (55,1 дюйм)



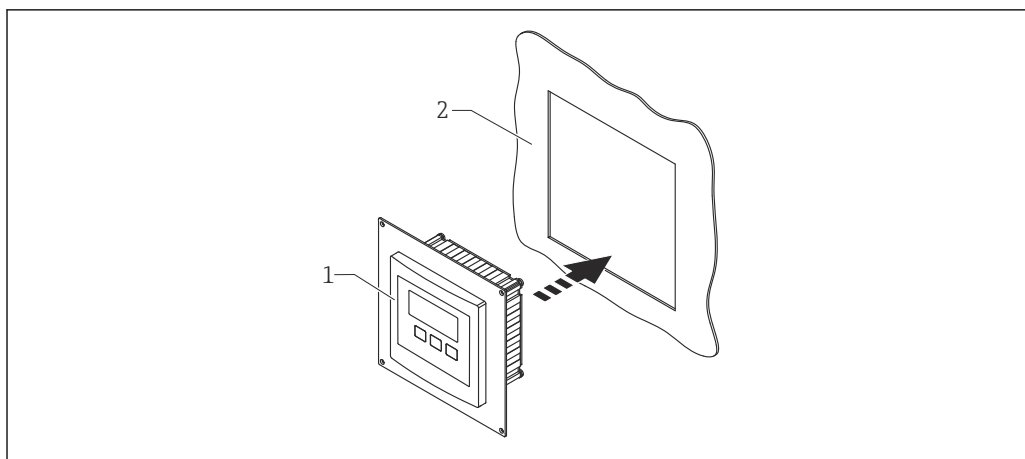
54 Размеры. Единица измерения мм (дюйм)

Масса:
6,0 кг (13,23 фунт)

Материал
316L (1.4404)

Код заказа
71452326

13.2.3 Переходная пластина для выносного дисплея



A0035916

55 Использование переходной пластины

- 1 Выносной дисплей прибора Prosonic S FMU9x с переходной пластиной
- 2 Монтажный проем для выносного дисплея предыдущей модели преобразователя FMU86x

Для монтажа выносного дисплея прибора Prosonic S FMU9x на корпус вместо более крупного выносного дисплея от предыдущей модели FMU86x

- Размеры: 144 x 144 мм (5,7 x 5,7 дюйм)
- Материал: 304 (1.4301)
- Код заказа: 52027441

13.2.4 HAW562, устройство защиты от избыточного напряжения

Снижает остаточное напряжение от грозозащитных разрядников; ограничивает скачки напряжения, вызванные или генерируемые в системе.

Дополнительные сведения: техническая информация (TI01012K).

13.2.5 Удлинительные кабели для датчиков

- i** ■ Максимально допустимая общая длина (кабель датчика + удлинительный кабель): 300 м (984 фут).
- Кабель датчика и удлинительный кабель представляют собой кабель одного и того же типа.

FDU90/FDU91 без подогревателя датчика

- Тип кабеля: LiYCY 2 x (0,75)
- Материал: ПВХ
- Температура окружающей среды
- Код заказа: 71027742

FDU90/FDU91 с подогревателем датчика

- Тип кабеля: LiYY 2 x (0,75)D + 2 x 0,75
- Материал: ПВХ
- Температура окружающей среды: -40 до +105 °C (-40 до +221 °F)
- Код заказа: 71027746

FDU92

- Тип кабеля: LiYCY 2 x (0,75)
- Материал: ПВХ
- Температура окружающей среды: -40 до +105 °C (-40 до +221 °F)
- Код заказа: 71027742

FDU91F/FDU93/FDU95

- Тип кабеля: LiYY 2 x (0,75)D+1 x 0,75
- Материал: ПВХ
- Температура окружающей среды: -40 до +105 °C (-40 до +221 °F)
- Код заказа: 71027743

FDU95

- Тип кабеля: Li2G2G 2 x (0,75)D + 1 x 0,75
- Материал: силикон
- Температура окружающей среды: -40 до +150 °C (-40 до +302 °F)
- Код заказа: 71027745

14 Меню управления

14.1 Меню «Уровень → Уровень (LVL N)»

14.1.1 Подменю «Быстрая настройка»

Набор параметров L1003, «LVL N выбор датч.»

- Вход
- Выбор типа датч.
- Определен

Набор параметров L1004, «LVL N парам.прим.»

- Форма емкости
- Св-ва продукта
- Условия процесса

Набор параметров L1005, «LVL N калиб.пуст.»

Пустой E

Набор параметров L1006 «LVL N калиб.полн.»

- Полный F
- Зона блокир.

Набор параметров L1007, «LVL N ед.изм.»

- Ед. изм. уровня
- Уровень N
- Дистанция

Набор параметров L1008, «LVL N линейаризац.»

- Тип
- Ед. пользователя
- Текст пользов.
- Максимум шкалы
- Диаметр
- Промежут. высота (H)
- Режим
- Редактирование
- Состояние табл.

Набор параметров L100B, «LVL N проверка»

- Текущ.дистанц. N
- Проверка дистанц

Набор параметров L100B, «LVL N маскирование»

- Текущ.дистанц. N
- Диап. маскирования
- Запуск маскирования
- Состояние

Набор параметров L100C, «LVL N состояние»

- Уровень N
- Текущ.дистанц. N
- Состояние

14.1.2 Подменю «Расшир. калибровка»

Набор параметров L1016, «LVL N маскирование»

- Текущ. дистанц. N
- Диап. маскирования
- Запуск маскирования
- Состояние

Набор параметров L1017, «LVL N проверка»
Коррекция

Набор параметров L1018, «LVL N коррекция»
Сдвиг

Набор параметров L1020, «LVL N зона блок.»
Зона блокир.

Набор параметров L1019, «LVL N пределы»

- Пределы
- Верхний предел
- Нижний предел

14.1.3 Подменю «Моделирование»

Набор параметров L1022, «LVL N моделир.»

- Моделирование
- Мод.знач. уровня
- Мод.знач. объема

14.2 Меню «Безопасность»

Набор параметров AX102, «Вых.: потеря эха»

- Уровень N
- Наклон уровень N
- Знач. уровня N

Набор параметров AX103, «Задержка потери эха»

Задержка датч. N

Набор параметров AX104, «Зона безопасности»

Зона безоп. SN

Набор параметров AX105, «В зоне безопасн.»

- В зоне безоп. SN
- Сброс датчика N

Набор параметров AX107, «Реакция высок. °t»

- Перегрев датч. N
- Макс. темп. S N

Набор параметров A0000, «Дефект датч. темпер.»

Дефект д. °t S N

14.3 Обзор меню «Выходы/расчеты» (PROFIBUS DP)

14.3.1 Подменю «Аналоговый вход»

Набор параметров OXA01, «Аналогов. вход N»

- Измер. значение N
- Значение
- Состояние

14.3.2 Подменю PROFIBUS DP

Набор параметров O1C01, PROFIBUS DP

- Profile version
- Instrument addr.
- Ident number

14.4 Обзор меню «Настройки прибора»

14.4.1 Подменю «Рабочие параметры»

Набор параметров D1101, «Ед. изм. расст.»

Ед. изм. расст.

Набор параметров D110B, «Ед. изм. темп.»

Ед. изм. темп.

14.4.2 Подменю «Обознач. прибора»

Набор параметров D1102, «Обознач. прибора»

Маркировка приб.

14.4.3 Подменю «Язык»

Набор параметров D1103, «Язык»

Язык

14.4.4 Подменю «Пароль/сброс»

Набор параметров D1104, «Пароль/сброс»

- Сброс
- Код
- Состояние

14.5 Меню «Служебная инф.»

14.5.1 Подменю «Информ. о приборе»

Набор параметров IX101, «Семейство приб.»

Семейство приб.

Набор параметров IX102, «Прибор»

Прибор

Набор параметров IX103, «Маркировка приб.»

Маркировка приб.

Набор параметров IX105, «Серийный номер»

Серийный номер

Набор параметров IX106, «Версия ПО»

Версия ПО

Набор параметров IX107, «FF dev. rev.»

FF dev. rev.

Набор параметров IX108, «Версия DD»

Версия DD

14.5.2 Подменю «Инф. о вход./вых.»

Набор параметров IX108, «Уровень N»

- Вход
- Выбор типа датч.
- Определен

Набор параметров IX11A, «Аналогов. вход N»

Измер.значениеN

14.5.3 Подменю «Мин/макс значения»

Набор параметров IX302, «Уровень → Уровень (LVL) N»

- Макс. значение
- Мин. значение
- Сброс

Набор параметров IX302, «Температура → Температура S N»

- Макс. значение
- Мин. значение

14.5.4 Подменю «Огибающая кривая»

Набор параметров IX126, «Огиб. кривая S. N»

- Настройки вывода (выбор кривых для отображения)
- Настройки вывода (выбор между отображением одной кривой и циклическим представлением нескольких кривых)

14.5.5 Подменю «Список ошибок»

Набор параметров E1002, «Текущая ошибка»

- 1:
- 2:
- ...

Набор параметров E1003, «Прошлая ошибка»

- 1:
- 2:
- ...

14.5.6 Подменю «Диагностика»

Набор параметров E1403, «Время работы»

Время работы

Набор параметров E1404, «Текущ. дистанция»

Текущ. дистанц. N

Набор параметров E1405, «Текущ. изм. знач.»

Уровень N

Набор параметров E1405, «Парам. применен.»

Датчик N

Набор параметров E1406, «Качество эха датч.»

Кач-во эхаN

14.6 Меню «Дисплей»

Набор параметров DX202, «Дисплей»

- Тип
- Значение N
- Текст пользов. N

Набор параметров DX201, «Формат дисплея»

- Формат
- Число разрядов
- Разделитель
- Текст пользов.

Набор параметров DX200, «Возврат из меню»

Возврат из меню

14.7 Меню «Упр. датчиками»

14.7.1 Подменю «Упр. датчиками → FDU датчик N»

Набор параметров D1106, «УЗ датчик N»

- Режим раб. датч.
- Приоритет датч.
- Определен
- Окно обнаружения



www.addresses.endress.com
