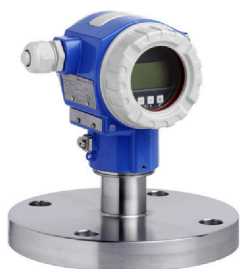


# Техническое описание Deltapilot S FMB70

Гидростатическое измерение уровня



Датчик давления с измерительной ячейкой  
CONTITE™  
Устойчивый к конденсату

## Варианты применения

Прибор используется для следующих измерительных задач.

- Измерение уровня, объема и массы жидкостей
- Измерение давления в жидких, газообразных и пастообразных средах в любых технологических областях, с любыми технологиями измерения параметров процесса, в фармацевтической и пищевой промышленности

## Преимущества

- Высокая воспроизводимость и долговременная стабильность
- Максимальная безопасность установки обеспечивается применением уникальной, устойчивой к конденсату измерительной ячейки CONTITE
- Низкая основная погрешность: до 0,075 %
- Используется для контроля уровня и давления технологической среды до уровня SIL3, сертификат соответствия согласно стандарту МЭК 61508 выдан организацией TÜV SÜD
- Высокий уровень безопасности в процессе эксплуатации благодаря комплексному мониторингу функционирования – от измерительной ячейки до электроники
- Простая замена электроники за счет использования модуля HistoROM®/M-DAT
- Для использования в питьевой воде



## Содержание

<b>Информация о документе</b> . . . . .	<b>4</b>	Общая точность . . . . .	29
Назначение документа . . . . .	4	Долговременная стабильность . . . . .	29
Используемые символы . . . . .	4	Общая погрешность . . . . .	29
Документация . . . . .	5	Время прогрева . . . . .	29
Термины и сокращения . . . . .	6	<b>Монтаж</b> . . . . .	<b>30</b>
Расчет динамического диапазона . . . . .	6	Общее руководство по монтажу . . . . .	30
Зарегистрированные товарные знаки . . . . .	7	Монтажная позиция . . . . .	30
<b>Принцип действия и архитектура системы</b> . . . . .	<b>8</b>	Ориентация . . . . .	30
Выбор прибора . . . . .	8	Монтаж на стене и трубе . . . . .	30
Принцип измерения . . . . .	9	Исполнение с отдельным корпусом . . . . .	31
Протокол обмена данными . . . . .	12	Поворот корпуса . . . . .	32
<b>Вход</b> . . . . .	<b>13</b>	<b>Окружающая среда</b> . . . . .	<b>33</b>
Измеряемая переменная . . . . .	13	Диапазон температуры окружающей среды . . . . .	33
Диапазон измерений . . . . .	13	Диапазон температур хранения . . . . .	33
<b>Выход</b> . . . . .	<b>14</b>	Степень защиты . . . . .	33
Выходной сигнал . . . . .	14	Климатический класс . . . . .	33
Диапазон сигнала . . . . .	14	Электромагнитная совместимость . . . . .	33
Аварийный сигнал . . . . .	14	Вибростойкость . . . . .	33
Нагрузка . . . . .	14	Работа с кислородом . . . . .	33
Время задержки, постоянная времени . . . . .	15	Отсутствие ПКВ . . . . .	34
Динамический режим, токовый выход . . . . .	15	Работа в водородной среде . . . . .	34
Динамический режим, цифровой выход (электроника HART) . . . . .	16	<b>Технологический процесс</b> . . . . .	<b>35</b>
Динамическое поведение PROFIBUS PA . . . . .	16	Пределы рабочей температуры . . . . .	35
Динамический режим, FOUNDATION Fieldbus . . . . .	16	Спецификация давления . . . . .	35
Демпфирование . . . . .	17	<b>Механическая конструкция</b> . . . . .	<b>36</b>
Ток аварийного сигнала . . . . .	17	Высота прибора . . . . .	36
Версия программного обеспечения . . . . .	17	Корпус T14, опциональный дисплей сбоку . . . . .	37
Данные протокола HART . . . . .	17	Корпус T15, дополнительный дисплей сбоку . . . . .	38
Данные протокола PROFIBUS PA . . . . .	18	Корпус T17 (гигиенический), опциональный дисплей сбоку . . . . .	38
Данные протокола FOUNDATION Fieldbus . . . . .	19	Присоединения к процессу . . . . .	39
<b>Источник питания</b> . . . . .	<b>22</b>	Присоединения к процессу . . . . .	40
Назначение клемм . . . . .	22	Гигиенические соединения . . . . .	43
Сетевое напряжение . . . . .	23	Выносной корпус: установка на стене или трубе с помощью монтажного кронштейна . . . . .	47
Потребление тока . . . . .	23	Материалы, не контактирующие с технологической средой . . . . .	48
Электрическое подключение . . . . .	23	Масса . . . . .	50
Клеммы . . . . .	24	Материалы, контактирующие с технологической средой . . . . .	50
Кабельные вводы . . . . .	24	Заполняющая жидкость . . . . .	51
Разъемы прибора . . . . .	24	<b>Управление</b> . . . . .	<b>52</b>
Спецификация кабеля . . . . .	25	Принцип управления . . . . .	52
Пусковой ток . . . . .	26	Локальное управление . . . . .	52
Остаточная пульсация . . . . .	26	Дистанционное управление . . . . .	55
Защита от перенапряжения . . . . .	26	HistoROM®/M-DAT (опционально) . . . . .	57
Влияние сетевого напряжения . . . . .	26	Системная интеграция . . . . .	58
<b>Рабочие характеристики металлической технологической мембраны</b> . . . . .	<b>27</b>	<b>Сертификаты и свидетельства</b> . . . . .	<b>59</b>
Стандартные рабочие условия . . . . .	27	Сертификат CE . . . . .	59
Влияние монтажной позиции . . . . .	27	Символ маркировки RCM . . . . .	59
Разрешение . . . . .	27	Сертификаты взрывозащиты . . . . .	59
Основная погрешность . . . . .	27		
Изменение нулевой точки и выходного диапазона вследствие колебаний температуры . . . . .	28		





---

Соответствие требованиям регламента Таможенного Союза . . . . .	59
Подходит для гигиенических областей применения . . . . .	59
Сертификат действующей надлежащей производственной практики (сGMP) . . . . .	59
Декларация соответствия требованиям функциональной безопасности SIL/МЭК 61508 (опционально) . . . . .	59
Защита от перелива . . . . .	59
Сертификат CRN . . . . .	60
Другие стандарты и директивы . . . . .	60
Директива для оборудования, работающего под давлением, 2014/68/EC (PED) . . . . .	60
Декларация изготовителя . . . . .	61
Сертификат морского регистра . . . . .	61
Сертификат на применение для питьевой воды . . . . .	61
Классификация уплотнений процесса для работы в электрических системах и (воспламеняющихся или горючих) технологических жидкостях в соответствии с ANSI/ISA 12.27.01 . . . . .	61
Протокол проверки . . . . .	61
Калибровка . . . . .	62
Обслуживание . . . . .	62
Сертификат соответствия ASME BPE 2012 . . . . .	62
<b>Информация о заказе . . . . .</b>	<b>63</b>
Специальные исполнения прибора . . . . .	63
Комплект поставки . . . . .	63
Точка измерения (TAG) . . . . .	63
Технический паспорт конфигурации . . . . .	64
<b>Аксессуары . . . . .</b>	<b>66</b>
HistoROM®/M-DAT . . . . .	66
Приварные фланцы и приварные адаптеры . . . . .	66
Универсальный переходник Uni . . . . .	66
Дополнительные механические аксессуары . . . . .	66
Аксессуары для обслуживания . . . . .	66
<b>Сопроводительная документация . . . . .</b>	<b>68</b>
Области применения . . . . .	68
Техническая информация . . . . .	68
Сопроводительная документация . . . . .	68
Руководство по эксплуатации . . . . .	68
Краткое руководство по эксплуатации . . . . .	68
Руководство по функциональной безопасности (SIL) . . . . .	68
Защита от перелива . . . . .	68
Указания по технике безопасности (XA) . . . . .	68
Монтажные/контрольные чертежи . . . . .	69


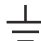
## Информация о документе

**Назначение документа** В документе содержатся технические характеристики прибора, а также обзор его аксессуаров и дополнительного оборудования.









**Используемые символы** Символы техники безопасности

Символ	Значение
	<b>ОПАСНО!</b> Этот символ предупреждает об опасной ситуации. Если не предотвратить такую ситуацию, она приведет к серьезной или смертельной травме
	<b>ОСТОРОЖНО!</b> Этот символ предупреждает об опасной ситуации. Если не предотвратить эту ситуацию, она может привести к серьезной или смертельной травме
	<b>ВНИМАНИЕ!</b> Этот символ предупреждает об опасной ситуации. Если не предотвратить эту ситуацию, она может привести к травме легкой или средней степени тяжести
	<b>УВЕДОМЛЕНИЕ</b> Этот символ содержит информацию о процедурах и других данных, которые не приводят к травмам

**Электротехнические символы**

Символ	Значение	Символ	Значение
	<b>Подключение защитного заземления</b> Клемма, которая должна быть подсоединена к заземлению перед выполнением других соединений		<b>Заземление</b> Клемма заземления, которая еще до подключения уже заземлена посредством системы заземления


**Описание информационных символов**


Символ	Значение
	<b>Разрешено</b> Обозначает разрешенные процедуры, процессы или действия
	<b>Предпочтительно</b> Обозначает предпочтительные процедуры, процессы или действия
	<b>Запрещено</b> Обозначает запрещенные процедуры, процессы или действия
	<b>Подсказка</b> Указывает на дополнительную информацию
	Ссылка на документацию
	Ссылка на страницу
	Ссылка на рисунок
	Внешний осмотр

**Символы на рисунках**

Символ	Значение
1, 2, 3 ...	Номера пунктов
1., 2., 3. ...	Серия шагов
A, B, C, ...	Виды
A-A, B-B, C-C, ...	Разделы

**Документация**

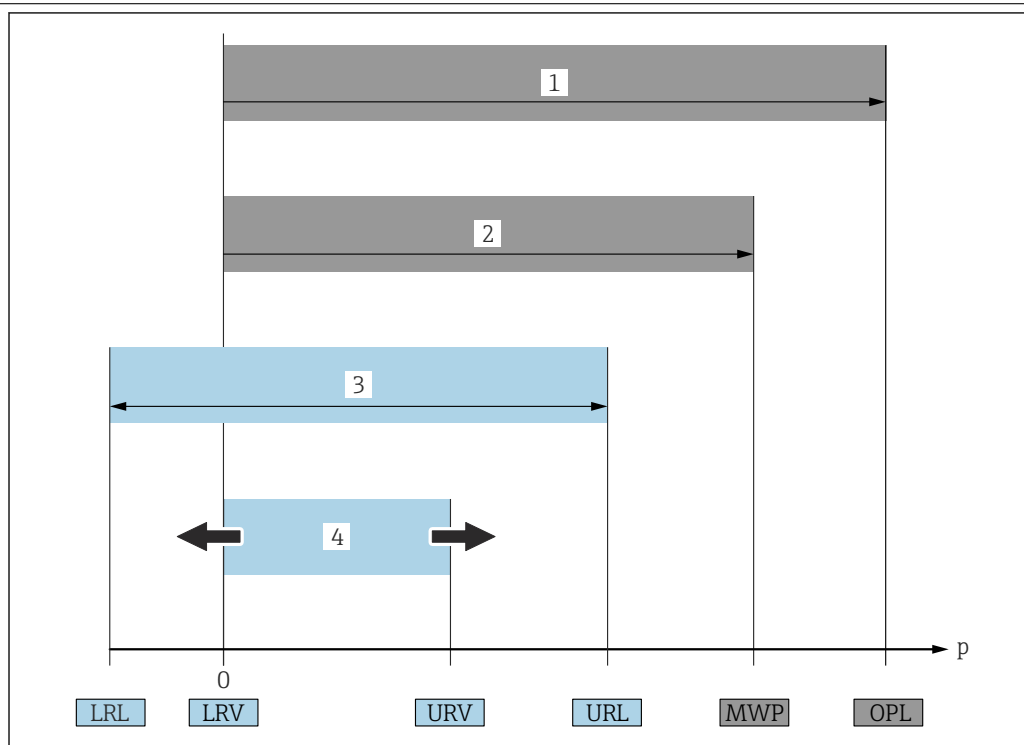
См. раздел «Сопроводительная документация» →  68.

 Документы указанных типов можно получить следующими способами:  
в разделе загрузки на веб-сайте Endress+Hauser: [www.endress.com](http://www.endress.com) → Download.

**Указания по технике безопасности (XA)**

См. раздел «Указания по технике безопасности» →  68.

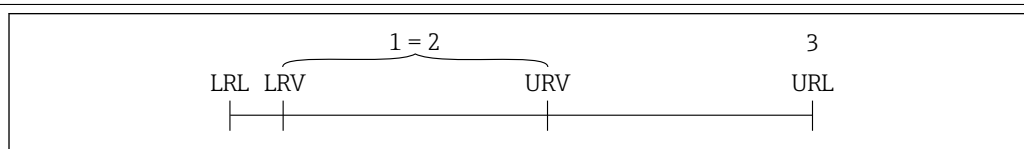
## Термины и сокращения



A0029505

Элемент	Термин/сокращение	Пояснение
1	ПИД	ПИД: ПИД (предел избыточного давления, ограничение датчика по перегрузке) измерительного прибора зависит от элемента с наименьшим номинальным давлением среди выбранных компонентов, т. е. необходимо принимать во внимание не только саму измерительную ячейку, но и присоединение к процессу. Также следует учитывать зависимость между температурой и давлением.
2	МРД	МРД: МРД (максимальное рабочее давление) датчиков определяется элементом с наименьшим номинальным давлением среди выбранных компонентов, т. е. кроме измерительной ячейки необходимо принимать во внимание присоединение к процессу. Также следует учитывать зависимость между температурой и давлением. Воздействие максимального рабочего давления (МРД) на прибор допускается в течение неограниченного времени. Значение МРД указано на заводской табличке.
3	Максимальный диапазон измерения датчика	Диапазон между значениями НПИ и ВПИ Диапазон измерения этого датчика соответствует максимальному на калибруемой (настраиваемой) шкале.
4	Калибруемая (настраиваемая) шкала	Диапазон между значениями НЗД и ВЗД Заводская настройка: от 0 до значения ВПИ Другие калибруемые шкалы можно заказать в качестве пользовательских шкал.
p	-	Давление
-	НПИ	Нижний предел измерения
-	ВПИ	Верхний предел измерения
-	НЗД	Нижнее значение диапазона
-	ВЗД	Верхнее значение диапазона
-	ДД (Динамический диапазон)	Динамический диапазон Пример см. в следующем разделе.

## Расчет динамического диапазона



A0029545

- 1 Калибруемая (настраиваемая) шкала
- 2 Манометрическая нулевая шкала
- 3 Верхний предел измерения

**Пример**

- Датчик: 10 бар (150 фунт/кв. дюйм)
- Верхний предел измерения (ВПИ) = 10 бар (150 фунт/кв. дюйм)

Динамический диапазон (ДИ):

$$\text{ДД} = \frac{\text{ВПИ}}{|\text{ВЗД} - \text{НЗД}|}$$

$$\text{ДД} = \frac{10 \text{ бар (150 фунт/кв. дюйм)}}{|5 \text{ бар (75 фунт/кв. дюйм)} - 0 \text{ бар (0 фунт/кв. дюйм)}|} = 2$$

В этом примере ДД составляет 2:1.  
Эта шкала имеет отсчет от нуля.

- Калибруемая (настраиваемая) шкала:  
0 до 5 бар  
(0 до 75 фунт/кв. дюйм)
- Нижнее значение диапазона (НЗД) =  
0 бар (0 фунт/кв. дюйм)
- Верхнее значение диапазона (ВЗД) =  
5 бар (75 фунт/кв. дюйм)

**Зарегистрированные  
товарные знаки**
**HART®**

Зарегистрированный товарный знак FieldComm Group, Остин, США

**PROFIBUS®**

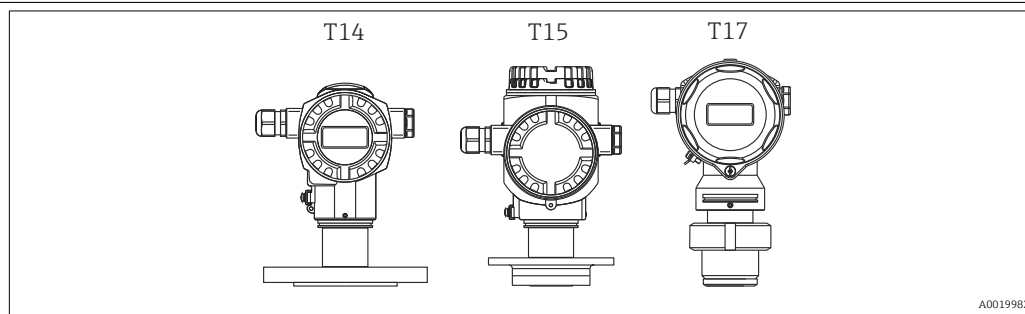
Зарегистрированный товарный знак компании PROFIBUS User Organisation, г. Карлсруэ, Германия

**FOUNDATION™Fieldbus**

Зарегистрированный товарный знак FieldComm Group, Остин, Техас, США

## Принцип действия и архитектура системы

### Выбор прибора



### Область применения

- Измерение уровня
- Измерение давления

### Отрасли промышленности

Пищевая, фармацевтическая, охрана окружающей среды (водоснабжение и водоотведение), химическая

### Присоединения к процессу

- Резьба
- Фланцы
- Гигиенические подключения заподлицо

### Материал подключения к процессу

- AISI 316L (1.4435 или 1.4404) – см. раздел "Материалы"
- Alloy C276 (2.4819)

### Диапазоны измерений

от -100 до +100 мбар (-1,5 до +1,5 фунт/кв. дюйм)

до-1000 до +10000 мбар (-15 до +150 фунт/кв. дюйм)

### ПИД

макс.40 бар (600 фунт/кв. дюйм)

### Диапазон рабочих температур (температура на присоединении к процессу)

-10 до +100 °C (+14 до +212 °F); +135 °C (275 °F) (макс. на 30 мин.)

### Диапазон температуры окружающей среды

- Без ЖК-дисплея: -40 до +85 °C (-40 до +185 °F) низкотемпературные варианты по запросу
- С ЖК-дисплеем: -20 до +70 °C (-4 до +158 °F)  
(расширенный диапазон рабочих температур -40 до +85 °C (-40 до +185 °F) с ограничениями по оптическим характеристикам, таким как время отклика и контрастность дисплея)
- Раздельное исполнение: -20 до +60 °C (-4 до +140 °F)

### Основная погрешность

±0,1 % от установленной шкалы (0,075 % для исполнения Platinum)

### Сетевое напряжение

Напряжение питания, для безопасных зон

- 4...20 мА HART: 10,5...45 В пост. тока
- PROFIBUS PA и FOUNDATION Fieldbus: 9...32 В пост. тока

Напряжение питания, Ex ia

от 10,5 до 30 В пост. тока



**Выход**

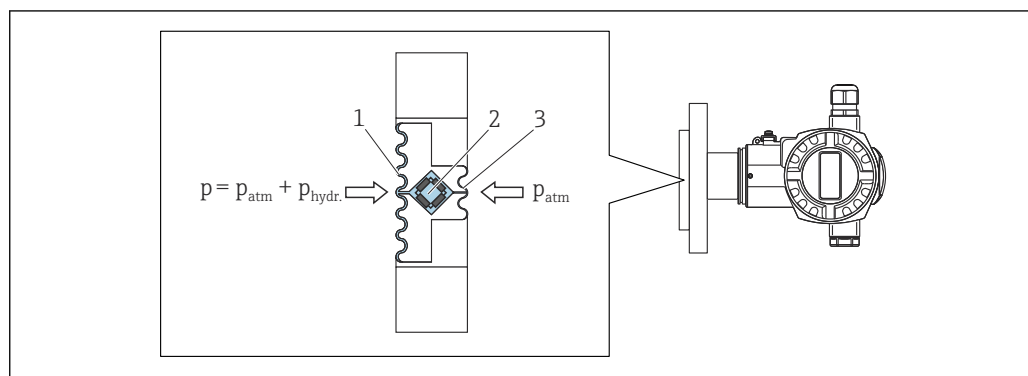
4...20 мА, наложенный сигнал по протоколу HART, PROFIBUS PA или FOUNDATION Fieldbus

**Опции**

- Золото-родиевое покрытие мембраны
- Сертификат проверки З.1
- Сертификаты ZA и EHEDG
- Модуль памяти HistoROM®/M-DAT
- Раздельное исполнение

**Специальные возможности**

- Абсолютная защита от конденсата благодаря герметичной ячейке CONTITE™
- Максимальная гибкость благодаря модульной конструкции
- Специальная очистка преобразователя с целью удаления растворителей краски, для использования в окрасочных цехах

**Принцип измерения****Измерительная ячейка CONTITE™**

A0027095

- 1 Мембрана  
 2 Измерительный элемент  
 3 Задняя разделительная мембрана измерительной ячейки CONTITE™
- $p_{atm}$  Атмосферное давление  
 $p_{гидр.}$  Гидростатическое давление

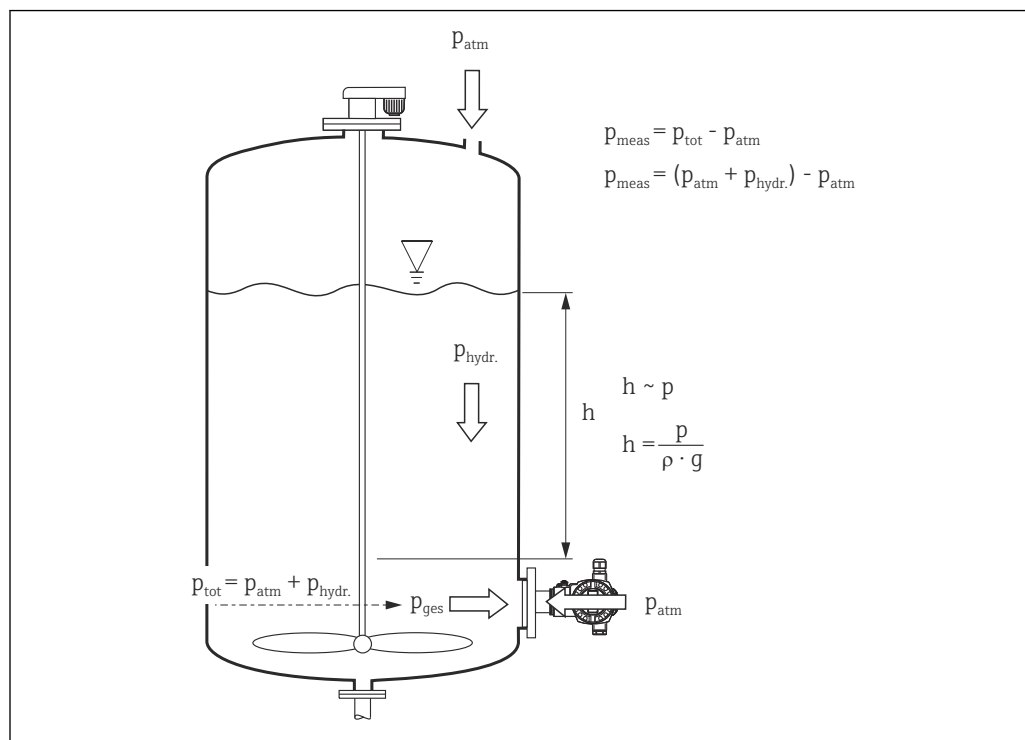
За счет своего веса столб жидкости создает гидростатическое давление. Если плотность среды постоянна, то гидростатическое давление зависит только от высоты столба жидкости. Центральным компонентом Deltapilot является измерительная ячейка CONTITE™, функционирующая по принципу датчика избыточного давления. В отличие от обычных датчиков избыточного давления, прецизионный измерительный элемент (2) в измерительном модуле CONTITE™ полностью изолирован, поскольку располагается между разделительной диафрагмой (1) и задней разделительной мембраной (3).

**Преимущества:**

- Благодаря герметичной изоляции измерительного элемента измерительная ячейка CONTITE™ абсолютно невосприимчива к конденсату и конденсации, а также к агрессивным газам. Приложенное давление передается от мембраны на измерительный элемент через масло без малейшей потери давления.
- Температура датчика измеряется посредством моста сопротивлений в измерительном модуле. С помощью этих измеренных значений температуры электронный модуль компенсирует любые погрешности измерения, возникающие из-за температурных колебаний.
- Линеаризация максимум по 32 точкам на основе таблицы, заполняемой в ручном или полуавтоматическом режиме, активируется на месте эксплуатации или дистанционно. Эта функция упрощает измерение в различных единицах измерения и обеспечивает линейность выходного сигнала для сферических и горизонтальных цилиндрических резервуаров, а также резервуаров с коническим выпуском.

## Конструкция изделия

### Гидростатическое измерение уровня



$g$  Гравитационное ускорение

$h$  Высота уровня

$P_{\text{tot}}$  Суммарное давление = гидростатическое давление + атмосферное давление

$P_{\text{atm}}$  Атмосферное давление

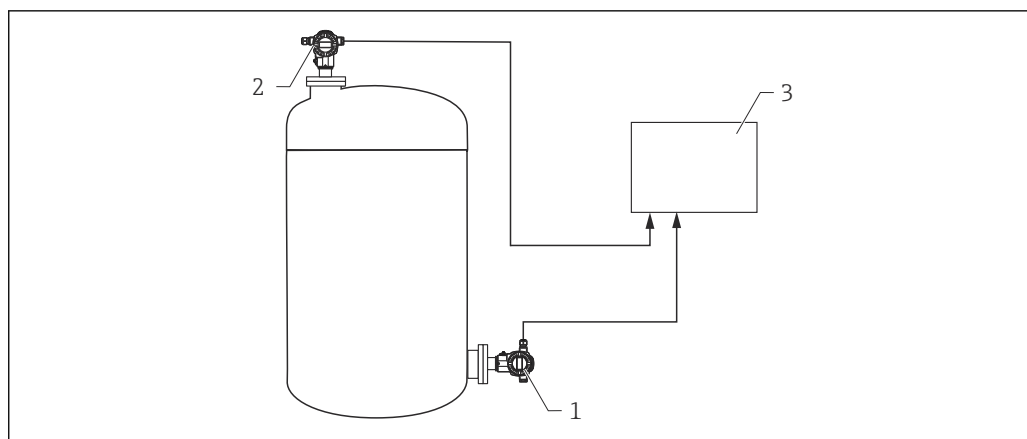
$P_{\text{hydr.}}$  Гидростатическое давление

$P_{\text{meas}}$  Измеренное давление в измерительной ячейке = гидростатическое давление

$\rho$  Плотность среды

### Измерение уровня в закрытых резервуарах с наложением давления

Для определения дифференциального давления в резервуарах с наложением давления можно воспользоваться двумя приборами Deltapilot S. Измеренные значения давления от двух приборов Deltapilot S передаются в модуль обработки сигналов, например Endress+Hauser RMA, или в ПЛК. Модуль обработки сигналов или ПЛК определяет дифференциальное давление, и на основе этого значения при необходимости рассчитываются значения уровня и плотности.



A0019984

- 1 Прибор Deltapilot 1 измеряет суммарное давление (гидростатическое и пиковое)
- 2 Прибор Deltapilot 2 измеряет пиковое давление
- 3 Модуль обработки сигналов определяет дифференциальное давление и учитывает этот показатель при расчете уровня

#### УВЕДОМЛЕНИЕ

##### Возможны ошибки измерения

Если отношение уровня к пиковому давлению  $>1:6$ , возможны крупные погрешности измерения. Это не влияет на воспроизводимость результатов.

- ▶ При выборе прибора Deltapilot S обязательно выберите достаточно широкие диапазоны измерения (см. пример ниже).
- ▶ Конкретные области применения можно смоделировать с помощью инструмента Applicator, предлагаемого Endress+Hauser (<https://portal.endress.com/webapp/applicator10>).

##### Пример

- Макс. гидростатическое давление = 600 мбар (9 фнт с/кв дюйм)
- Макс. пиковое давление (Deltapilot 2) = 300 мбар (4,5 фнт с/кв дюйм)
- Макс. суммарное давление, измеряемое прибором Deltapilot 1 = 300 мбар (4,5 фнт с/кв дюйм) + 600 мбар (9 фнт с/кв дюйм) = 900 мбар (13,5 фнт с/кв дюйм) → выбор измерительной ячейки: 0 до 1200 мбар (0 до 18 фнт с/кв дюйм)
- Макс. давление, измеряемое прибором Deltapilot 2 = 300 мбар (4,5 фнт с/кв дюйм) → выбор измерительной ячейки: 0 до 400 мбар (0 до 6 фнт с/кв дюйм)

#### УВЕДОМЛЕНИЕ

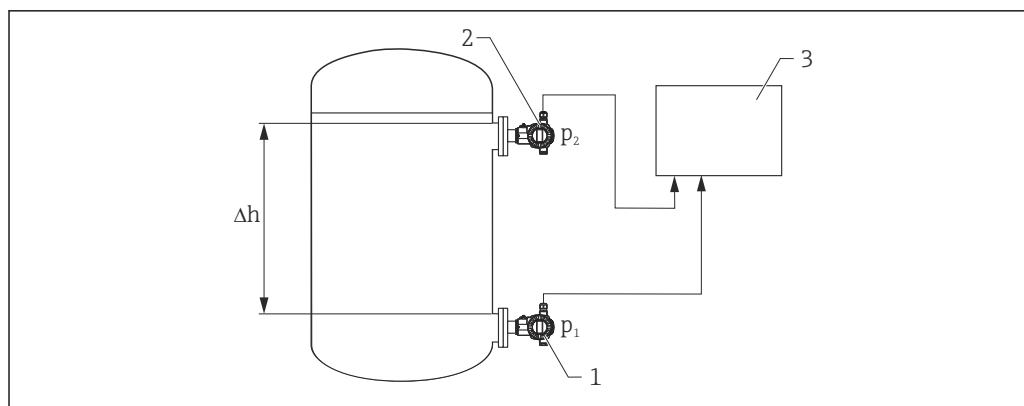
##### Вероятность затопления зонда 2 при измерении дифференциального давления

Возможны погрешности измерения.

- ▶ При монтаже следует предотвратить возможность затопления зонда 2.

##### Измерение плотности

С помощью двух приборов Deltapilot S и модуля обработки сигналов (или ПЛК) можно измерять плотность среды в резервуарах с наложением давления. Плотность вычисляется модулем обработки сигналов или ПЛК на основе известного расстояния  $\Delta h$  между двумя приборами Deltapilot S и двух измеренных значений  $p_1$  и  $p_2$ .



A0019985

- 1 Прибор Deltapilot 1 измеряет давление  $p_1$
- 2 Прибор Deltapilot 2 измеряет давление  $p_2$
- 3 Модуль обработки сигналов определяет плотность на основе двух измеренных значений  $p_1$  и  $p_2$  и расстояния  $\Delta h$

#### Протокол обмена данными

- 4–20 мА для связи по протоколу HART
- PROFIBUS PA
  - Приборы Endress+Hauser соответствуют требованиям, указанным в модели FISCO.
  - Ввиду низкого потребления тока, составляющего  $13 \text{ мА} \pm 1 \text{ мА}$ , и при монтаже в соответствии с FISCO, к одному сегменту шины может быть подключено следующее число приборов: до 7 для областей применения Ex ia, CSA IS и FM IS; до 27 для всех остальных областей применения, таких как безопасные зоны, Ex nA и т.д. Дополнительная информация о PROFIBUS PA приведена в руководстве по эксплуатации BA00034S «PROFIBUS DP/PA: рекомендации по планированию и вводу в эксплуатацию» и в рекомендации PNO.
- FOUNDATION Fieldbus
  - Приборы Endress+Hauser соответствуют требованиям, указанным в модели FISCO.
  - Ввиду низкого потребления тока, составляющего  $15,5 \text{ мА} \pm 1 \text{ мА}$ , и при монтаже в соответствии с FISCO, к одному сегменту шины может быть подключено следующее число приборов: до 6 для областей применения Ex ia, CSA IS и FM IS; до 24 для всех остальных областей применения, таких как безопасные зоны, Ex nA и т.д. Дополнительную информацию о FOUNDATION Fieldbus, например, требования к системным компонентам для шины, см. в руководстве по эксплуатации BA00013S, раздел «Обзор FOUNDATION Fieldbus».

## Вход

Измеряемая переменная      Измеряемые переменные процесса

Давление

### Диапазон измерений

Датчик	Максимальный диапазон измерения датчика		Наименьший калибруемый диапазон	МРД	ПВД	Минимальное абсолютное давление <sup>1)</sup>	Опция <sup>2)</sup>
	нижний предел (НПИ)	верхний предел (ВПИ)				Синтетическое масло/ инертное масло	
	бар (psi)	бар (psi)				бар <sub>абс</sub> (psi <sub>абс</sub> )	
100 мбар (1,5 фунт/кв. дюйм)	-0,1 (-1,5)	+0,1 (+1,5)	0,025 (0,375)	2,7 (40,5)	4 (60)	0,01/0,04 (0,15/0,6)	1C
400 мбар (6 фунт/кв. дюйм)	-0,4 (-6)	+0,4 (+6)	0,04 (0,6)	5,3 (79,5)	8 (120)		1F
1,2 бар (18 фунт/кв. дюйм)	-1,0 (-15)	+1,2 (+18)	0,1 (1,5)	16 (240)	24 (360)		1H
4 бар (60 фунт/кв. дюйм)	-1,0 (-15)	+4 (+60)	0,1 (1,5)	16 (240)	24 (360)		1M
10 бар (150 фунт/кв. дюйм)	-1,0 (-15)	+10 (+150)	0,1 (1,5)	27 (405)	40 (600)		1P

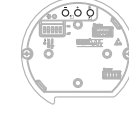
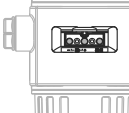
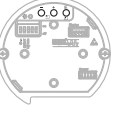
1) Минимальное абсолютное давление относится к измерительной ячейке в стандартных рабочих условиях.

2) Конфигуратор выбранного продукта, код заказа «Диапазон датчика; предел избыточного давления для датчика».

## Выход

### Выходной сигнал

- 4–20 мА, наложенный цифровой сигнал связи по протоколу HART, 2-проводное подключение
- Цифровой сигнал связи PROFIBUS PA (профиль 3.0), 2-проводное подключение
  - Кодирование сигнала: Manchester Bus Powered (MBP): Manchester II
  - Скорость передачи: 31,25 кбит/с, режим напряжения
- Цифровой сигнал связи FOUNDATION Fieldbus, 2-проводное подключение
  - Кодирование сигнала: Manchester Bus Powered (MBP): Manchester II
  - Скорость передачи: 31,25 кбит/с, режим напряжения

Выход	Внутренний + ЖК-дисплей	Внешний + ЖК-дисплей	Внутренний
			
	Опция <sup>1)</sup>		
4–20 мА HART	B	A	C
4–20 мА HART, Li = 0	E	D	F
PROFIBUS PA	N	M	O
FOUNDATION Fieldbus	Q	P	R

1) Конфигуратор выбранного продукта, код заказа «Дисплей, управление».

### Диапазон сигнала

**4–20 мА**  
3,8–20,5 мА

### Аварийный сигнал

**4–20 мА HART**

Согласно рекомендациям NAMUR NE43.

- Макс. уровень аварийного сигнала: возможна настройка в диапазоне 21–23 мА (заводская настройка: 22 мА)
- Удержание измеренного значения: сохраняется последнее измеренное значение
- Мин. уровень аварийного сигнала: 3,6 мА

#### PROFIBUS PA

Согласно рекомендациям NAMUR NE43.

Устанавливается в блоке аналогового входа.

Опции

- Last Valid Out Value (заводская настройка)
- Fail Safe Value
- Status Bad

#### FOUNDATION Fieldbus

Согласно рекомендациям NAMUR NE43.

Устанавливается в блоке аналогового входа.

Опции

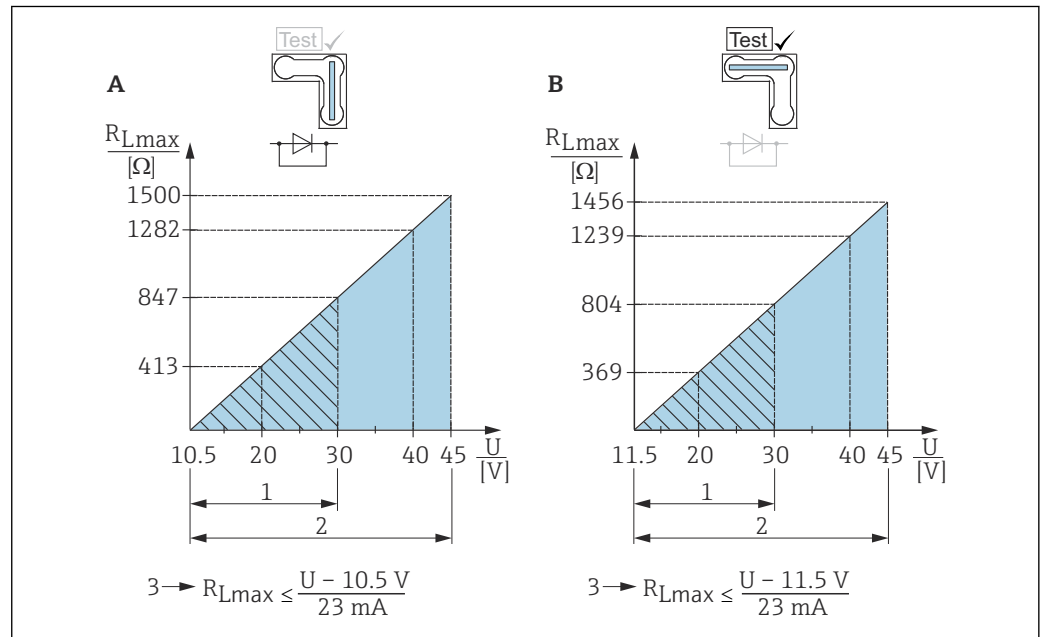
- Last Good Value
- Fail Safe Value (заводская настройка)
- Wrong Value

### Нагрузка

**4–20 мА HART**

Для обеспечения достаточного напряжения на клеммах двухпроводного прибора максимальное сопротивление нагрузки R (в т.ч. сопротивление проводов) не должно превышать значения, определяемого в зависимости от напряжения  $U_0$ , подаваемого с блока

питания. Ниже приведены диаграммы нагрузок, содержащие информацию о положении переключки и требованиях взрывозащиты.



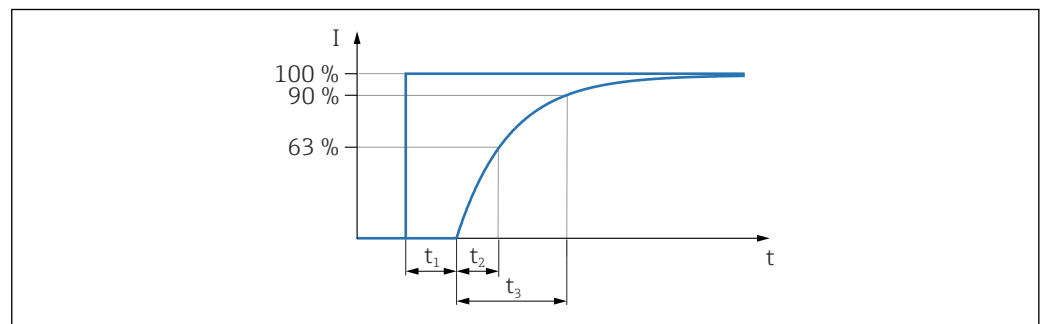
A0019988

- A Переключка для тестового сигнала 4...20 мА в положении "Non-Test" (Работа)
- B Переключка для тестового сигнала 4...20 мА в положении "Test" (Тестирование)
- 1 Напряжение питания 10,5 (11,5) ... 30 В пост. тока для 1/2 G, 1 GD, 1/2 GD, FM IS, CSA IS, NEPSI Ex ia и IEC Ex ia
- 2 Напряжение питания 10,5 (11,5) ... 45 В пост. тока для приборов, предназначенных для безопасных зон, 1/2 D, 1/3 D, 3 G Ex nA, FM DIP, FM NI и CSA с защитой от воспламенения горячей пыли
- 3  $R_{Lmax}$  макс. сопротивление нагрузки
- U Сетевое напряжение

**i** В случае управления прибором с помощью портативного терминала или ПК с управляющей программой необходимо учитывать минимальное сопротивление связи 250 Ом.

**Время задержки, постоянная времени**

Представление времени задержки и постоянной времени.



A0019786

**Динамический режим, токовый выход**

	Время задержки ( $t_1$ ) (мс)	Постоянная времени T63 ( $t_2$ ) (мс)	Постоянная времени T90 ( $t_3$ ) (мс)
Макс.	40	30	69

**Динамический режим,  
цифровой выход  
(электроника HART)**

При стандартном пакетном режиме с циклом 300 мс реализуется следующий алгоритм.

	Время задержки ( $t_1$ ) (мс)	Время задержки ( $t_1$ ) (мс) + Постоянная времени T63 ( $t_2$ ) (мс)	Время задержки ( $t_1$ ) (мс) + Постоянная времени T90 ( $t_3$ ) (мс)
Мин.	200	230	230
Макс.	1000	1030	1030

**Цикл считывания**

- Ациклический режим: макс. 3/с, обычно 1/с (зависит от номера команды и количества преамбул)
- Циклический (пакетный) режим: макс. 3/с, обычно 2/с

Прибор управляет функцией BURST MODE для циклической передачи значений по протоколу связи HART.

**Продолжительность цикла (время обновления)**

Циклическая передача (пакетный режим): мин. 300 мс

**Время отклика**

- Ациклическая передача: мин. 330 мс, обычно 590 мс (в зависимости от номера команды и количества преамбул)
- Циклическая передача (пакетный режим): мин. 160 мс, обычно 350 мс (в зависимости от номера команды и количества преамбул)

**Динамическое поведение  
PROFIBUS PA**

При стандартной продолжительности цикла ПЛК, равной 1 с, реализуется следующий алгоритм.

	Время задержки ( $t_1$ ) (мс)	Время задержки ( $t_1$ ) (мс) + Постоянная времени T63 ( $t_2$ ) (мс)	Время задержки ( $t_1$ ) (мс) + Постоянная времени T90 ( $t_3$ ) (мс)
Мин.	75	105	105
Макс.	1275	1305	1305

**Цикл считывания (ПЛК)**

- Ациклическое считывание: обычно 25 в секунду
- Циклическое считывание: обычно 30 в секунду (в зависимости от количества и типа функциональных блоков, используемых в замкнутой цепи управления)

**Продолжительность цикла (время обновления)**

Не менее 200 мс

Продолжительность цикла в сегменте шины при циклической передаче данных зависит от количества приборов, используемого сегментного соединителя и внутреннего цикла программируемого логического контроллера (ПЛК). Новое измеренное значение может определяться до пяти раз в секунду.

**Время отклика**

- Ациклическая передача: примерно 60–70 мс (зависит от значения параметра Min. Slave Interval)
- Циклическая передача: примерно 10–13 мс (зависит от значения параметра Min. Slave Interval)

**Динамический режим,  
FOUNDATION Fieldbus**

При стандартной конфигурации со временем макроцикла (в центральной системе) 1 мс реализуется следующий алгоритм.

	Время задержки ( $t_1$ ) (мс)	Время задержки ( $t_1$ ) (мс) + Постоянная времени T63 ( $t_2$ ) (мс)	Время задержки ( $t_1$ ) (мс) + Постоянная времени T90 ( $t_3$ ) (мс)
Мин.	85	115	115
Макс.	1085	1115	1115



**Цикл считывания**

- Ациклическое считывание: обычно 10 в секунду
- Циклическое считывание: обычно 10 в секунду (в зависимости от количества и типа функциональных блоков, используемых в замкнутой цепи управления)

**Продолжительность цикла (время обновления)**

Циклический режим: не менее 100 мс

**Время отклика**

- Ациклическая передача: обычно 100 мс (для стандартных значений параметров шины)
- Циклическая передача: не более 20 мс (для стандартных значений параметров шины)

**Демпфирование**

Демпфирование влияет на все выходы (выходной сигнал, дисплей).

- Посредством локального дисплея, портативного терминала или ПК с управляющей программой, в непрерывном диапазоне 0–999 с
- Дополнительно для HART и PROFIBUS PA: с помощью DIP-переключателя на электронной вставке, положение переключателя on = значение задано или off = выкл.
- Заводская настройка: 2 с

**Ток аварийного сигнала**

Обозначение	Опция <sup>1)</sup>
Минимальный ток аварийного сигнала	J
Пакетный режим PV HART	J
Минимальный ток аварийного сигнала + пакетный режим PV HART	J

1) Конфигуратор выбранного продукта, код заказа «Дополнительные опции 1» и «Дополнительные опции 2».

**Версия программного обеспечения**

Обозначение	Опция <sup>1)</sup>
02.20.zz, HART 7, исполнение прибора 22	72
02.11.zz, HART 5, исполнение прибора 21	73
04.00.zz, FF, исполнение прибора 07	74
04.01.zz, PROFIBUS PA, исполнение прибора 03	75
02.10.zz, HART 5, исполнение прибора 21	76
03.00.zz, FF, исполнение прибора 06	77
04.00.zz, PROFIBUS PA	78
02.30.zz, HART 7	71

1) Конфигуратор выбранного продукта, код заказа «Версия программного обеспечения».

**Данные протокола HART**

Идентификатор изготовителя	17 (11 шестн.)
Идентификатор типа прибора	26 (1A шестн.)
Исполнение прибора	<ul style="list-style-type: none"> <li>■ 21 (15 шестн.) – версия ПО 02.1y.zz – спецификация HART 5</li> <li>■ 22 (16 шестн.) – версия ПО 02.2y.zz – спецификация HART 7</li> </ul>
Спецификация HART	<ul style="list-style-type: none"> <li>■ 5</li> <li>■ 7</li> </ul>
Версия файлов описания прибора (DD)	<ul style="list-style-type: none"> <li>■ 4 (русский язык при выборе языка) для версии прибора 21</li> <li>■ 3 (голландский язык при выборе языка) для версии прибора 21</li> <li>■ 1 для исполнения прибора 22</li> </ul>
Файлы описания прибора (DTM, DD)	Информацию и файлы можно получить в следующих источниках. <ul style="list-style-type: none"> <li>■ <a href="http://www.endress.com">www.endress.com</a></li> <li>■ <a href="http://www.fieldcommgroup.org/registered-products">www.fieldcommgroup.org/registered-products</a></li> </ul>
Нагрузка HART	Мин. 250 Ом

Переменные прибора для протокола HART	<p>Измеряемые значения закрепляются за переменными прибора следующим образом.</p> <p><b>Измеряемые значения для первичной переменной (PV)</b></p> <ul style="list-style-type: none"> <li>▪ Давление</li> <li>▪ Уровень</li> <li>▪ Содержимое резервуара</li> </ul> <p><b>Измеряемые значения для вторичной и третичной переменных (SV и TV)</b></p> <p>Давление</p> <p><b>Измеряемые значения для четвертичной переменной (QV)</b></p> <p>Температура</p>
Поддерживаемые функции	<ul style="list-style-type: none"> <li>▪ Пакетный режим</li> <li>▪ Дополнительные данные состояния преобразователя</li> <li>▪ Блокировка прибора</li> <li>▪ Альтернативные рабочие режимы</li> </ul>

#### Данные протокола PROFIBUS PA

Идентификатор изготовителя	17 (11 шестн.)
Идентификационный номер	154 шестн.
Версия профиля	<p>3.0</p> <ul style="list-style-type: none"> <li>▪ Версия ПО 03.00.zz</li> <li>▪ Версия ПО 04.00.zz</li> </ul> <p>3.02</p> <p>Версия ПО 04.01.zz (исполнение прибора 3)</p> <p>Совместимость с версией ПО 03.00.zz и выше.</p>
Версия основного файла прибора (GSD)	<ul style="list-style-type: none"> <li>▪ 4 (версии ПО 3.00.zz и 4.00.zz)</li> <li>▪ 5 (исполнение прибора 3)</li> </ul>
Версия файлов описания прибора (DD)	<ul style="list-style-type: none"> <li>▪ 1 (версии ПО 3.00.zz и 4.00.zz)</li> <li>▪ 1 (исполнение прибора 3)</li> </ul>
GSD-файл	Информацию и файлы можно получить в следующих источниках.
Файлы DD	<ul style="list-style-type: none"> <li>▪ <a href="http://www.endress.com">www.endress.com</a></li> <li>▪ <a href="http://www.profibus.org">www.profibus.org</a></li> </ul>
Выходные значения	<p><b>Измеряемые значения для первичной переменной (PV) (получаемые через функциональный блок аналогового входа)</b></p> <ul style="list-style-type: none"> <li>▪ Давление</li> <li>▪ Уровень</li> <li>▪ Содержимое резервуара</li> </ul> <p><b>Измеряемые значения для вторичной переменной (SV)</b></p> <ul style="list-style-type: none"> <li>▪ Давление</li> <li>▪ Температура</li> </ul>
Входные значения	Входное значение, отправленное из ПЛК, можно просмотреть на дисплее
Поддерживаемые функции	<ul style="list-style-type: none"> <li>▪ Идентификация и обслуживание, простая идентификация прибора в системе управления и по данным на заводской табличке</li> <li>▪ Краткая информация о состоянии (только при версии профиля 3.02)</li> <li>▪ Автоматическая адаптация идентификационного номера и переход к следующим идентификационным номерам (только для профиля версии 3.02). <ul style="list-style-type: none"> <li>▪ 9700: идентификационный номер преобразователя, относящийся к данному профилю, с краткой или развернутой информацией о состоянии.</li> <li>▪ 1503: режим совместимости для приборов Deltapilot S предыдущего поколения (DB50, DB50L, DB51, DB52, DB53).</li> <li>▪ 154F: идентификационный номер для приборов Deltapilot S нового поколения (FMB70).</li> </ul> </li> <li>▪ Блокировка прибора: возможна аппаратная или программная блокировка прибора.</li> </ul>

**Данные протокола  
FOUNDATION Fieldbus**

Идентификатор изготовителя	452B48 (шестн.)
Тип прибора	100В шестн.
Исполнение прибора	<ul style="list-style-type: none"> <li>▪ 6 – версия ПО 03.00.zz</li> <li>▪ 7 – версия ПО 04.00.zz (FF-912)</li> </ul>
Версия файлов описания прибора (DD)	<ul style="list-style-type: none"> <li>▪ 3 (исполнение прибора 6)</li> <li>▪ 2 (исполнение прибора 7)</li> </ul>
Версия файла совместимости (CFF)	<ul style="list-style-type: none"> <li>▪ 4 (исполнение прибора 6)</li> <li>▪ 1 (исполнение прибора 7)</li> </ul>
Файлы DD	Информацию и файлы можно получить в следующих источниках.
Файлы CFF	<ul style="list-style-type: none"> <li>▪ <a href="http://www.endress.com">www.endress.com</a></li> <li>▪ <a href="http://www.fieldcommgroup.org/registered-products">www.fieldcommgroup.org/registered-products</a></li> </ul>
Версия комплекта для испытаний на совместимость (версия ИТК)	<ul style="list-style-type: none"> <li>▪ 5.0 (исполнение прибора 6)</li> <li>▪ 6.01 (исполнение прибора 7)</li> </ul>
Номер операции испытания ИТК	<ul style="list-style-type: none"> <li>▪ ИТ054800 (исполнение прибора 6)</li> <li>▪ ИТ085600 (исполнение прибора 7)</li> </ul>
Поддержка функции Link Master (LAS)	Да
Выбор функций Link Master и Basic Device	Да. Заводская настройка: Basic Device
Адрес узла	Заводская настройка: 247 (F7 шестн.)
Поддерживаемые функции	Профиль полевой диагностики (только для FF912) Доступны следующие способы. <ul style="list-style-type: none"> <li>▪ Перезагрузка</li> <li>▪ Настройка ошибки как предупреждения или аварийного сигнала</li> <li>▪ HistoROM</li> <li>▪ Удержание пикового значения</li> <li>▪ Информация об аварийном сигнале</li> <li>▪ Подстройка датчика</li> </ul>
Количество VCR	<ul style="list-style-type: none"> <li>▪ 44 (исполнение прибора 6)</li> <li>▪ 24 (исполнение прибора 7)</li> </ul>
Количество связанных объектов в VFD	50

**Виртуальные коммуникационные связи (VCR)**

	Исполнение прибора 6	Исполнение прибора 7
Постоянные позиции	44	1
VCR клиента	0	0
VCR сервера	5	10
VCR источника	8	43
VCR назначения	0	0
VCR подписчика	12	43
VCR издателя	19	43

**Параметры настройки связи**

	Исполнение прибора 6	Исполнение прибора 7
Временной интервал	4	4
Мин. задержка между PDU	12	10
Макс. задержка ответа	10	10

## Блоки преобразователя

Блок	Содержимое	Выходные значения
Блок TRD1	Содержит все параметры, связанные с измерением	Рабочая температура (канал 2)
Сервисный блок	Содержит сервисную информацию	<ul style="list-style-type: none"> <li>■ Давление после демпфирования (канал 3)</li> <li>■ Индикатор удержания пикового значения давления (канал 4)</li> <li>■ Счетчик превышений максимального давления (канал 5)</li> </ul>
Блок диагностики	Содержит диагностическую информацию	Код ошибки по каналам DI (каналы 0–16)
Блок дисплея	Содержит параметры настройки локального дисплея	Выходные сигналы отсутствуют

## Функциональные блоки

Блок	Содержимое	Количество блоков	Время выполнения		Функциональные возможности	
			Исполнение прибора 6	Исполнение прибора 7	Исполнение прибора 6	Исполнение прибора 7
Блок ресурсов	Блок ресурсов содержит все данные, однозначно идентифицирующие прибор. Это подобие электронного варианта заводской таблички прибора.	1			Расширенный вариант	Расширенный вариант
Блок аналогового входа 1 Блок аналогового входа 2	Функциональный блок аналогового входа получает данные измерений от блока датчиков (выбирается по номеру канала) и предоставляет эти данные другим функциональным блокам на выходе. Расширение: цифровые выходы для аварийных сигналов процесса, отказоустойчивый режим	2	45 мс	45 мс (без тренда и отчетов об аварийных сигналах)	Расширенный вариант	Расширенный вариант
Блок цифрового входа	В этом блоке содержатся дискретные данные блока диагностики (выбирается по номеру канала от 0 до 16), которые предоставляются другим блокам на выходе.	1	40 мс	30 мс	Стандартный вариант	Расширенный вариант
Блок цифрового выхода	Этот блок преобразует дискретный входной сигнал и инициирует по нему определенное действие (выбирается по номеру канала) в блоке измерения дифференциального давления и расхода или в сервисном блоке. Канал 1 сбрасывает счетчик событий превышения максимального давления.	1	60 мс	40 мс	Стандартный вариант	Расширенный вариант
Блок PID	Блок PID служит пропорциональным интегрально-дифференциальным контроллером и используется практически всегда в закрытых цепях управления в полевых условиях, в т. ч. в системах с каскадами и положительной обратной связью. Вход IN может отображаться на экране. Выбор осуществляется в блоке дисплея (DISPLAY_MAIN_LINE_CONTENT).	1	120 мс	70 мс	Стандартный вариант	Расширенный вариант
Арифметический блок	Этот блок предназначен для простого применения математических функций, широко используемых в измерительной технике. От пользователя не требуется умение записывать уравнения. Математический алгоритм выбирается пользователем по названию, в соответствии с выполняемой функцией.	1	50 мс	40 мс	Стандартный вариант	Расширенный вариант

Блок	Содержимое	Количество блоков	Время выполнения		Функциональные возможности	
			Исполнение прибора 6	Исполнение прибора 7	Исполнение прибора 6	Исполнение прибора 7
Блок коммутатора входов	Блок коммутатора входов позволяет выбирать до четырех входов и генерировать выходной сигнал в соответствии с настроенным действием. В нормальном режиме входные сигналы поступают на этот блок от блоков аналогового входа. Блок позволяет выполнять выборку сигнала по принципу максимума, минимума, среднего значения и «первого годного» сигнала. На дисплее могут быть отображены входы с IN1 по IN4. Выбор осуществляется в блоке дисплея (DISPLAY_MAIN_LINE_CONTENT).	1	35 мс	35 мс	Стандартный вариант	Расширенный вариант
Блок различения сигнала	Блок различения сигнала содержит две секции, каждая из которых выдает выходной сигнал в виде нелинейной функции входного значения. Нелинейная функция определяется по единой таблице соответствия, содержащей 21 пару произвольных значений x-y.	1	30 мс	40 мс	Стандартный вариант	Расширенный вариант
Блок интегратора	Блок интегрирует переменную как функцию от времени или суммирует число импульсов от блока импульсного входа. Этот блок может использоваться как сумматор, суммирующий значения до сброса, либо как пакетный сумматор с заданным значением, в котором интегрируемое или аккумулируемое значение сравнивается со значением предварительного срабатывания и значением срабатывания, а по достижении заданного значения генерируются дискретные сигналы.	1	35 мс	40 мс	Стандартный вариант	Расширенный вариант
Блок аналогового аварийного сигнала	В этом блоке хранятся все события подачи аварийных сигналов (работает в режиме компаратора), которые передаются на его выход.	1	35 мс	35 мс	Стандартный вариант	Расширенный вариант

*Информация о дополнительных функциональных блоках*

Конкретизируемые функциональные блоки	ДА	ДА
Количество дополнительных конкретизируемых функциональных блоков	11	5

## Источник питания

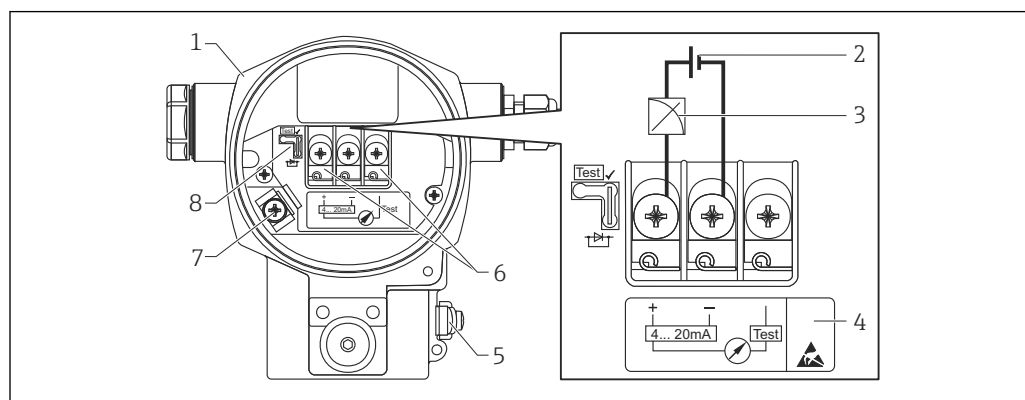
### ⚠ ОСТОРОЖНО

Электрическая безопасность будет нарушена в случае неправильного подключения!

- ▶ При использовании измерительного прибора во взрывоопасных зонах должны быть соблюдены соответствующие национальные стандарты и нормы, а также указания по технике безопасности, требования монтажных и контрольных чертежей → 68.
- ▶ Все данные о взрывозащите приведены в отдельной документации, которая предоставляется по запросу. Документация по взрывозащите поставляется в комплекте с приборами, сертифицированными для использования во взрывоопасных зонах → 68.
- ▶ Приборы со встроенной защитой от перенапряжения должны быть заземлены → 26.
- ▶ В систему встроены защитные схемы для защиты от обратной полярности, влияния высокочастотных помех и скачков напряжения.

### Назначение клемм

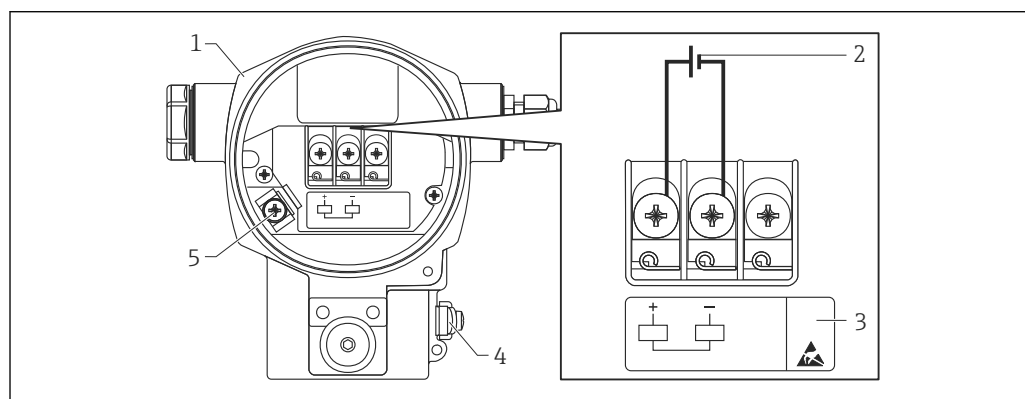
#### 4–20 мА HART



A0019989

- 1 Корпус
- 2 Сетевое напряжение
- 3 4–20 мА
- 4 Приборы, оснащенные встроенной защитой от перенапряжения, в этом месте маркируются надписью OVP (защита от перенапряжения).
- 5 Наружная клемма заземления
- 6 Тестовый сигнал 4–20 мА между положительной и контрольной клеммами
- 7 Внутренняя клемма заземления
- 8 Перемычка для тестового сигнала 4–20 мА → 23

#### PROFIBUS PA и FOUNDATION Fieldbus



A0020158


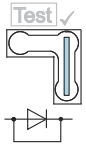
- 1 Корпус
- 2 Сетевое напряжение
- 3 Приборы, оснащенные встроенной защитой от перенапряжения, в этом месте маркируются надписью OVP (защита от перенапряжения).
- 4 Наружная клемма заземления
- 5 Внутренняя клемма заземления

## Сетевое напряжение

## 4–20 мА HART

Версия электроники	Перемычка для тестового сигнала 4–20 мА в положении Test (состояние при поставке)	Перемычка для тестового сигнала 4–20 мА в положении Non-Test
Исполнения для общепромышленных зон	11,5–45 В пост. тока	10,5–45 В пост. тока
Искробезопасно	11,5–30 В пост. тока	10,5–30 В пост. тока
<ul style="list-style-type: none"> <li>▪ Другие типы защиты</li> <li>▪ Приборы без сертификатов</li> </ul>	11,5–45 В пост. тока (исполнения со штепсельным разъемом 35 В пост. тока)	10,5–45 В пост. тока (исполнения со штепсельным разъемом 35 В пост. тока)

## Измерение тестового сигнала 4–20 мА

Положение перемычки для тестового сигнала	Описание
 A0019992	<ul style="list-style-type: none"> <li>▪ Прием тестового сигнала 4–20 мА через положительную и контрольную клеммы возможен. (Таким образом, выходной ток можно измерить без прерывания на диоде.)</li> <li>▪ Состояние в момент поставки</li> <li>▪ Минимальное напряжение питания: 11,5 В пост. тока</li> </ul>
 A0019993	<ul style="list-style-type: none"> <li>▪ Прием тестового сигнала 4–20 мА через положительную и контрольную клеммы невозможен.</li> <li>▪ Минимальное напряжение питания: 10,5 В пост. тока</li> </ul>

## PROFIBUS PA

- Исполнение для невзрывоопасных зон: 9–32 В пост. тока
- Ex ia
  - Монтаж в шинной системе согласно модели FISCO:  $U_i = 17,5$  В пост. тока
  - Монтаж типа «точка-точка»:  $U_i = 24$  В пост. тока

## FOUNDATION Fieldbus

- Исполнение для невзрывоопасных зон: 9–32 В пост. тока
- Ex ia
  - Монтаж в шинной системе согласно модели FISCO:  $U_i = 17,5$  В пост. тока
  - Монтаж типа «точка-точка»:  $U_i = 24$  В пост. тока

## Потребление тока

- PROFIBUS PA:  $13 \pm 1$  мА, ток включения соответствует стандарту МЭК 61158-2, статья 21
- FOUNDATION Fieldbus:  $15,5 \pm 1$  мА, ток включения соответствует стандарту МЭК 61158-2, статья 21

## Электрическое подключение

## PROFIBUS PA

Сигнал цифровой связи передается на шину через двухпроводное соединение. По шине также подается питание. Для получения дополнительной информации о структуре сети и заземлении, а также о дополнительных компонентах системы шин (кабелях шин и т. д.) см. соответствующую документацию, например руководство по эксплуатации BA00034S, раздел «Рекомендации по планированию и вводу в эксплуатацию PROFIBUS DP/PA» и рекомендации PNO.

## FOUNDATION Fieldbus

Сигнал цифровой связи передается на шину через двухпроводное соединение. По шине также подается питание. Для получения дополнительной информации о структуре сети и заземлении, а также о дополнительных системных компонентах для шины (кабели шины и т. д.) см.

соответствующую документацию, например руководство по эксплуатации BA00013S, раздел «Обзор FOUNDATION Fieldbus» и рекомендации по FOUNDATION Fieldbus.

### Клеммы

- Напряжение питания и внутренняя клемма заземления: 0,5 до 2,5 мм<sup>2</sup> (20 до 14 AWG)
- Наружная клемма заземления: 0,5 до 4 мм<sup>2</sup> (20 до 12 AWG)

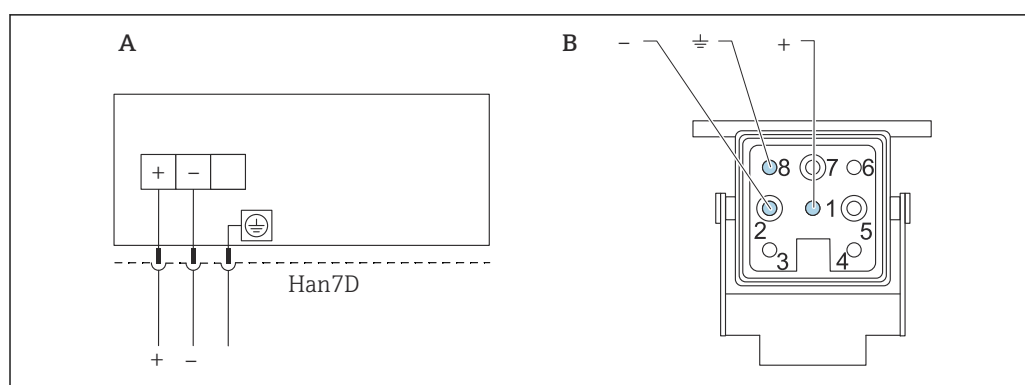
### Кабельные вводы

Сертификат	Кабельное уплотнение	Диапазон зажима
Стандарт, II 1/2 G Ex ia, IS	Пластмасса, M20 x 1,5	5 до 10 мм (0,2 до 0,39 дюйм)
ATEX II 1/2 D, II 1/3 D, II 1/2 GD Ex ia, II 1 GD Ex ia, II 3 G Ex nA	Металл, M20 x 1,5 (Ex e)	7 до 10,5 мм (0,28 до 0,41 дюйм)

Дополнительные технические характеристики см. в разделе с описанием корпуса → 37.

### Разъемы прибора

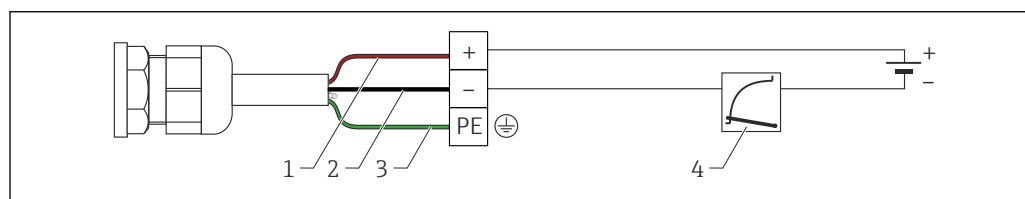
#### Подключение приборов с разъемом Han7D производства Harting



- A Электрическое подключение для приборов с разъемом Harting Han7D  
 B Внешний вид защищенного разъема на приборе  
 - Коричневый  
 ≍ Зеленый/желтый  
 + Синий

Материал: CuZn, позолоченный штепсельный разъем и контакты разъема

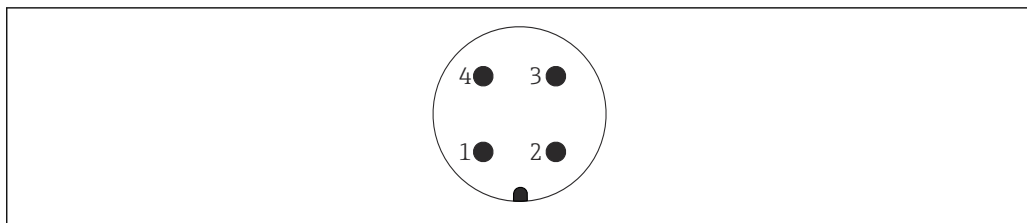
#### Подключение прибора в кабельном исполнении



- 1 rd = красный  
 2 bk = черный  
 3 gnye = зелено-желтый  
 4 4-20 mA



### Подключение приборов с разъемом M12



A0011175

- 1 Сигнал +
- 2 Не назначено
- 3 Сигнал -
- 4 Заземление

Для приборов с разъемом M12 компания Endress+Hauser выпускает следующие аксессуары.

Штепсельный разъем M12 x 1, прямой

- Материал: полиамид (корпус); никелированный сплав меди и цинка (соединительная гайка)
- Степень защиты (полная герметичность): IP67
- Код заказа: 52006263

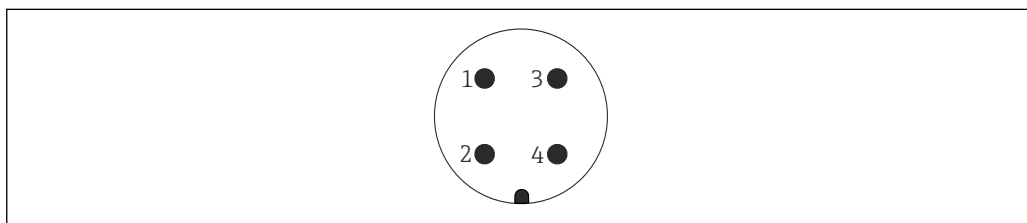
Штепсельный разъем M12 x 1, угловой

- Материал: ПБТ/полиамид (корпус); никелированный сплав гадолиния и цинка (соединительная гайка)
- Степень защиты (полная герметичность): IP67
- Код заказа: 71114212

Кабель 4 x 0,34 мм<sup>2</sup> (20 AWG) с угловым разъемом M12 и резьбовым штепселем, длина 5 м (16 фут)

- Материал: полиуретан (корпус); медь-олово-никель (соединительная гайка); ПВХ (кабель)
- Степень защиты (полная герметичность): IP67
- Код заказа: 52010285

### Подключение приборов с вилкой 7/8 дюйма



A0011176

- 1 Сигнал -
- 2 Сигнал +
- 3 Экран
- 4 Не назначено

Наружная резьба: 7/8 - 16 UNC

- Материал: 316L (1.4401)
- Степень защиты: IP68


### Спецификация кабеля

#### HART

- Endress+Hauser рекомендует использовать витой экранированный двухпроводной кабель.
- Наружный диаметр кабеля: 5 до 9 мм (0,2 до 0,35 дюйм) зависит от используемого кабельного ввода → 24

**PROFIBUS PA**

Используйте витой экранированный двухпроводной кабель, предпочтительно кабель типа А.

 Подробную информацию о спецификациях кабелей см. в руководстве по эксплуатации BA00034S «PROFIBUS DP/PA: руководство по планированию и вводу в эксплуатацию PROFIBUS DP/PA», в руководстве PNO 2.092 «Руководство по монтажу и эксплуатации PROFIBUS PA» и МЭК 61158-2 (МВР).

**FOUNDATION Fieldbus**


Используйте витой экранированный двухпроводной кабель, предпочтительно кабель типа А.

 Более подробные сведения о спецификациях кабелей см. в руководстве по эксплуатации BA00013S («Обзор системы FOUNDATION Fieldbus»), в руководстве по системе FOUNDATION Fieldbus и в стандарте МЭК 61158-2 (МВР).

<b>Пусковой ток</b>	12 мА
<b>Остаточная пульсация</b>	Без влияния на сигнал 4–20 мА с остаточной пульсацией до $\pm 5\%$ в рамках допустимого диапазона напряжения (в соответствии со спецификацией аппаратного обеспечения HART HCF_SPEC-54 (DIN МЭК 60381-1)).
<b>Защита от перенапряжения</b>	<ul style="list-style-type: none"> <li>■ Защита от перенапряжения:             <ul style="list-style-type: none"> <li>■ Номинальное рабочее напряжение: 600 В пост. тока</li> <li>■ Номинальный ток разряда: 10 кА</li> </ul> </li> <li>■ Проверка тока перегрузки <math>\hat{i} = 20</math> кА по данным проверки соответствует DIN EN 60079-14: 8/20 мкс</li> <li>■ Проверка переменного тока электрофильтра <math>I = 10</math> А – удовлетворительно</li> </ul> <p>Информация для заказа: конфигуратор выбранного продукта, код заказа «Дополнительные опции 1» или «Дополнительные опции 2», опция М</p> <p><b>УВЕДОМЛЕНИЕ</b></p> <p><b>Прибор может быть поврежден!</b></p> <ul style="list-style-type: none"> <li>▶ Приборы со встроенной защитой от перенапряжения должны быть заземлены.</li> </ul>
<b>Влияние сетевого напряжения</b>	$\leq 0,0006\%$ ВПИ/1 В

## Рабочие характеристики металлической технологической мембраны

### Стандартные рабочие условия

- Согласно стандарту МЭК 60770
- Температура окружающей среды  $T_A$  = постоянная, в диапазоне +21 до +33 °C (+70 до +91 °F)
- Влажность  $\phi$  = постоянная, в диапазоне 5–80 % отн. влажности
- Атмосферное давление  $p_A$  = постоянное, в диапазоне 860 до 1060 мбар (12,47 до 15,37 фунт/кв. дюйм)
- Положение измерительной ячейки – постоянное, в диапазоне  $\pm 1^\circ$  от горизонтали (см. также раздел «Влияние монтажной позиции» →  27)
- Ввод значений LOW SENSOR TRIM и HIGH SENSOR TRIM для нижнего и верхнего пределов диапазона
- Шкала с отсчетом от нуля
- Материал изготовления технологической мембраны: сплав Alloy C276 (2.4819)
- Заполняющее масло: синтетическое/инертное масло
- Сетевое напряжение: 24  $\pm$  3 В пост. тока
- Нагрузка с интерфейсом HART: 250 Ом

### Влияние монтажной позиции

Максимум:  $\pm 2,3$  мбар (0,0345 фунт/кв. дюйм).

Для приборов с инертным маслом значение удваивается.



Смещение нулевой точки, зависящее от ориентации, можно скорректировать .

### Разрешение

- Токвый выход: 1 мкА
- Дисплей: возможна настройка (заводская настройка: отображение максимальной точности преобразователя)

### Основная погрешность

Основная погрешность содержит нелинейность (DIN EN 61298-2 3.11), включая гистерезис давления (DIN EN 61298-23.13), и неповторяемость (DIN EN 61298-2 3.11) в соответствии с методом предельной точки согласно стандарту DIN EN 60770. Приведенные значения относятся к откалиброванному диапазону измерения.

Измерительная ячейка	% установленной шкалы	
	Стандартное исполнение	Платиновое исполнение
100 мбар (1,5 фунт/кв. дюйм)	<ul style="list-style-type: none"> <li>■ ДД 1:1 ... ДД 2:1 = <math>\pm 0,15</math></li> <li>■ ДД 2:1 ... ДД 4:1 = <math>\pm 0,075 \times \text{ДД}</math></li> </ul>	<ul style="list-style-type: none"> <li>■ ДД 1:1 ... ДД 2:1 = <math>\pm 0,1</math></li> <li>■ ДД 2:1 ... ДД 4:1 = <math>\pm 0,05 \times \text{ДД}</math></li> </ul>
400 мбар (6 фунт/кв. дюйм)	<ul style="list-style-type: none"> <li>■ ДД 1:1 ... ДД 4:1 = <math>\pm 0,15</math></li> <li>■ ДД 4:1 ... ДД 10:1 = <math>\pm 0,0375 \times \text{ДД}</math></li> </ul>	<ul style="list-style-type: none"> <li>■ ДД 1:1 ... ДД 4:1 = <math>\pm 0,1</math></li> <li>■ ДД 4:1 ... ДД 10:1 = <math>\pm 0,025 \times \text{ДД}</math></li> </ul>
1,2 бар (18 фунт/кв. дюйм)	<ul style="list-style-type: none"> <li>■ ДД 1:1 ... ДД 2:1 = <math>\pm 0,1</math></li> <li>■ ДД 2:1 ... ДД 12:1 = <math>\pm 0,05 \times \text{ДД}</math></li> </ul>	<ul style="list-style-type: none"> <li>■ ДД 1:1 ... ДД 2:1 = <math>\pm 0,075</math></li> <li>■ ДД 2:1 ... ДД 12:1 = <math>\pm 0,0375 \times \text{ДД}</math></li> </ul>
4 бар (60 фунт/кв. дюйм)	<ul style="list-style-type: none"> <li>■ ДД 1:1 ... ДД 4:1 = <math>\pm 0,1</math></li> <li>■ ДД 4:1 ... ДД 40:1 = <math>\pm 0,025 \times \text{ДД}</math></li> </ul>	<ul style="list-style-type: none"> <li>■ ДД 1:1 ... ДД 4:1 = <math>\pm 0,075</math></li> <li>■ ДД 4:1 ... ДД 40:1 = <math>\pm 0,02 \times \text{ДД}</math></li> </ul>
10 бар (150 фунт/кв. дюйм)	<ul style="list-style-type: none"> <li>■ ДД 1:1 ... ДД 2,5:1 = <math>\pm 0,1</math></li> <li>■ ДД 2,5:1 ... ДД 40:1 = <math>\pm 0,04 \times \text{ДД}</math></li> </ul>	<ul style="list-style-type: none"> <li>■ ДД 1:1 ... ДД 2,5:1 = <math>\pm 0,075</math></li> <li>■ ДД 2,5:1 ... ДД 40:1 = <math>\pm 0,03 \times \text{ДД}</math></li> </ul>

**Изменение нулевой точки и выходного диапазона вследствие колебаний температуры**

Измерительная ячейка	% установленной шкалы			
	-10 ... +60 °C (+14 ... 140 °F)		+60 ... +85 °C (+140 ... 185 °F)	
	Стандартное исполнение	Платиновое исполнение	Стандартное исполнение	Платиновое исполнение
100 мбар (1,5 фунт/кв. дюйм)	$\pm(0,3 \times \text{ДД} + 0,02)$	$\pm(0,2 \times \text{ДД} + 0,02)$	$\pm(0,4 \times \text{ДД} + 0,04)$	$\pm(0,3 \times \text{ДД} + 0,04)$
400 мбар (6 фунт/кв. дюйм)	$\pm(0,25 \times \text{ДД} + 0,01)$	$\pm(0,15 \times \text{ДД} + 0,01)$	$\pm(0,3 \times \text{ДД} + 0,02)$	$\pm(0,2 \times \text{ДД} + 0,02)$
1,2 бар (18 фунт/кв. дюйм), 4 бар (60 фунт/кв. дюйм), 10 бар (150 фунт/кв. дюйм)	$\pm(0,1 \times \text{ДД} + 0,01)$	$\pm(0,075 \times \text{ДД} + 0,01)$	$\pm(0,15 \times \text{ДД} + 0,02)$	$\pm(0,1 \times \text{ДД} + 0,02)$

Эти значения соответствуют температурному дрейфу нуля в наименее благоприятной ситуации, где температура процесса и окружающей среды изменяются независимо.

**Общая точность**

Параметр «Общая точность» включает в себя нелинейность, включая гистерезис, а также невоспроизводимость и смещение нулевой точки под влиянием температуры.

Все показатели относятся к диапазону температуры  $-10$  до  $+60$  °C ( $+14$  до  $+140$  °F) и динамическому диапазону 1:1.

Измерительная ячейка	% ВПИ	
	Стандартное исполнение	Платиновое исполнение
100 мбар (1,5 фунт/кв. дюйм), 400 мбар (6 фунт/кв. дюйм)	$\pm 0,35$	$\pm 0,25$
1,2 бар (18 фунт/кв. дюйм), 4 бар (60 фунт/кв. дюйм), 10 бар (150 фунт/кв. дюйм)	$\pm 0,15$	$\pm 0,12$

**Долговременная стабильность**

Измерительная ячейка	% от ВПИ/1 год	% от ВПИ/5 лет
100 мбар (1,5 фунт/кв. дюйм)	$\pm 0,18$	$\pm 0,45$
400 мбар (6 фунт/кв. дюйм), 1,2 бар (18 фунт/кв. дюйм)	$\pm 0,1$	$\pm 0,25$
4 бар (60 фунт/кв. дюйм), 10 бар (150 фунт/кв. дюйм)	$\pm 0,05$	$\pm 0,125$

**Общая погрешность**

Общая погрешность включает в себя общую точность и долговременную стабильность.

Все показатели относятся к диапазону температуры  $-10$  до  $+60$  °C ( $+14$  до  $+140$  °F) и динамическому диапазону 1:1.

Измерительная ячейка	% от ВПИ/год	
	Стандартное исполнение	Платиновое исполнение
100 мбар (1,5 фунт/кв. дюйм)	$\pm 0,53$	$\pm 0,43$
400 мбар (6 фунт/кв. дюйм)	$\pm 0,45$	$\pm 0,35$
1,2 бар (18 фунт/кв. дюйм)	$\pm 0,25$	$\pm 0,22$
4 бар (60 фунт/кв. дюйм), 10 бар (150 фунт/кв. дюйм)	$\pm 0,20$	$\pm 0,17$

**Время прогрева**

- 4–20 мА HART: < 10 с
- PROFIBUS PA: 6 с
- FOUNDATION Fieldbus: 50 с

## Монтаж

### Общее руководство по монтажу

- Коррекцию смещения нулевой точки, зависящего от положения, можно выполнить непосредственно на приборе с помощью кнопок управления; ее также можно выполнять во взрывоопасных зонах в случае приборов с внешним управлением.
- Корпус преобразователя может поворачиваться на 380°.
- При выполнении измерений в средах с содержанием твердых веществ, например в загрязненных жидкостях, для сбора и удаления осадка следует установить сепараторы и спускные вентили.
- Кабель и разъем по возможности следует ориентировать вниз, чтобы предотвратить попадание влаги (например, от дождя или в результате конденсации).

### Монтажная позиция

#### Измерение уровня

- Прибор следует обязательно устанавливать ниже самой низкой точки измерения.
- Не устанавливайте прибор в следующих местах:
  - в потоке загружаемой среды;
  - на выходе из резервуара;
  - в точке резервуара, на которую могут воздействовать импульсы давления мешалки.
- Для упрощения калибровки и функционального тестирования прибор следует устанавливать за отсечным клапаном.
- При использовании в средах, густеющих при снижении температуры, для прибора Deltapilot S необходимо предусмотреть соответствующую изоляцию.

#### Измерение давления газа

Прибор Deltapilot S с отсечным клапаном следует устанавливать над отводом – за счет этого любой образующийся конденсат возвращается в процесс.

#### Измерение давления пара

При измерении давления в парах следует применять сифоны. Сифон позволяет понизить температуру почти до температуры окружающей среды. Перед вводом в эксплуатацию сифон необходимо наполнить жидкостью. Прибор Deltapilot S с сифоном рекомендуется устанавливать под отводом.

#### Преимущества

- Неизменная высота водяного столба оказывает пренебрежимо малое влияние на результаты измерений.
- Термическое воздействие на прибор также является пренебрежимо малым.

Кроме того, допускается монтаж прибора выше отвода. Учитывайте максимально допустимую температуру окружающей среды для измерительного преобразователя!

#### Измерение давления жидкости

Прибор Deltapilot S с отсечным клапаном устанавливается на уровне точки отвода либо ниже ее.

### Ориентация

Некоторые варианты ориентации могут привести к смещению нулевой точки, см. →  27.


Это смещение нулевой точки, зависящее от положения, можно откорректировать непосредственно на приборе при помощи рабочей кнопки, в том числе в опасных зонах в случае использования приборов с внешним управлением (регулировка положения).

### Монтаж на стене и трубе

В Endress+Hauser можно заказать монтажный кронштейн для монтажа прибора на трубе или стене. Монтажный кронштейн можно устанавливать на трубы диаметром от 1¼ дюйма до 2 дюймов или на стены.

#### Информация о заказе

- Конфигуратор выбранного продукта, код заказа «Дополнительные опции 2», опция «U» или Конфигуратор выбранного продукта, код заказа «Прилагаемые аксессуары», опция «РА» или
- в качестве отдельной детали (номер детали: 71102216).

Размеры →  47.

**Исполнение с раздельным корпусом**


В раздельном исполнении можно установить корпус с электронной вставкой на удалении от точки измерения. За счет этого появляется возможность беспрепятственного измерения в следующих случаях:

- в затрудненных условиях измерения (в случае установки в ограниченных или труднодоступных местах);
- при необходимости быстрой очистки точки измерения;
- при подверженности точки измерения вибрациям.

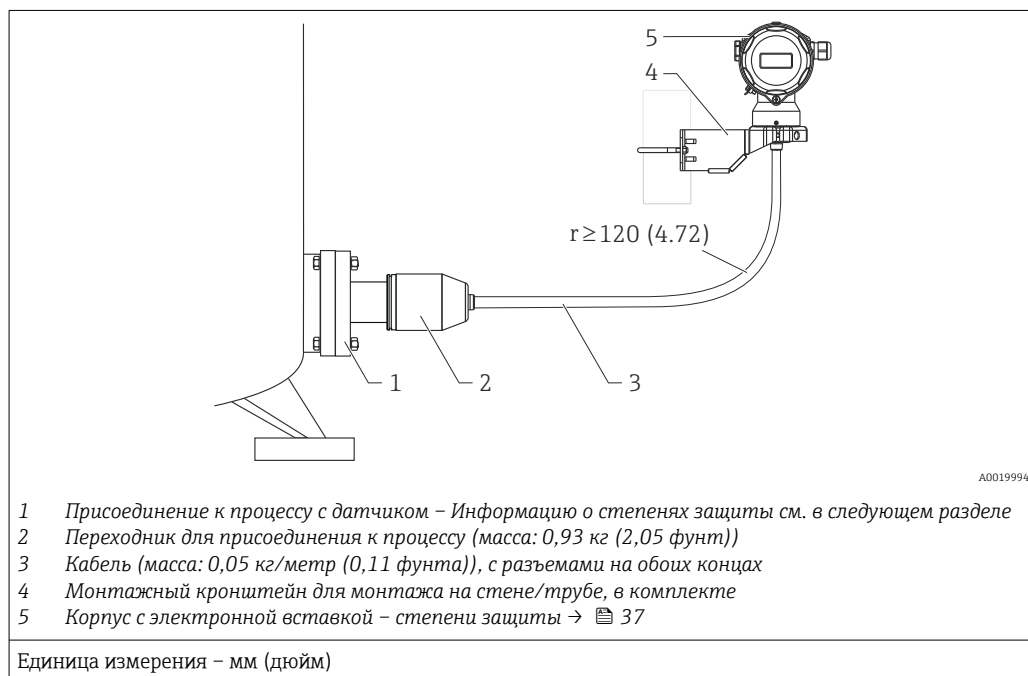
Существует возможность выбора кабеля:

- PE: 2 м (6,6 фут), 5 м (16 фут) и 10 м (33 фут);
- FER: 5 м (16 фут).

Информация для заказа: Конфигуратор выбранного продукта, код заказа «Дополнительные опции 2», опция «G».

Размеры →  36

При выборе исполнения с раздельным корпусом датчик поставляется с установленным на заводе присоединением к процессу и соответствующим кабелем. Корпус и монтажный кронштейн поставляются как отдельные компоненты. На обоих концах кабеля установлены разъемы. С помощью этих разъемов осуществляется подключение к корпусу и датчику.



Степень защиты для присоединения к процессу и датчика с использованием:

- кабеля FER для раздельного исполнения:
  - IP 69<sup>1)</sup>
  - IP 66 NEMA 4/6P;
  - IP 68 (1,83 м H<sub>2</sub>O в течение 24 ч) NEMA 4/6P;
- кабеля PE:
  - IP 66 NEMA 4/6P;
  - IP 68 (1,83 м H<sub>2</sub>O в течение 24 ч) NEMA 4/6P.

Технические характеристики кабелей PE и FER:

- минимальный радиус изгиба: 120 мм (4,72 дюйм);
- усилие извлечения кабеля: макс. 450 Н (101,16 фунт сила);
- устойчивость к УФ-излучению.

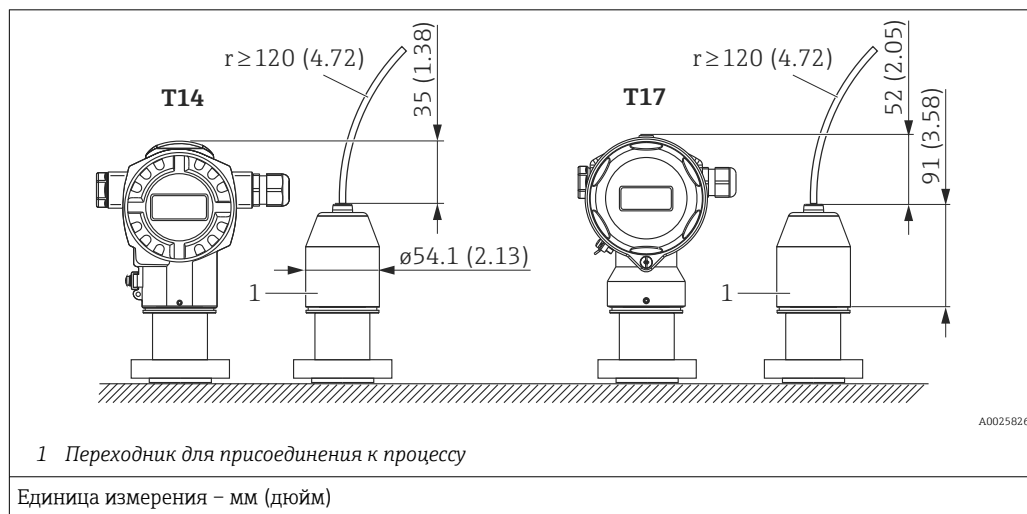
При использовании во взрывоопасной зоне:

- искробезопасные системы (Ex ia/IS);
- (FM/CSA IS: только для раздела 1).

1) Обозначение класса защиты IP в соответствии с DIN EN 60529. Предыдущее обозначение IP69K в соответствии с DIN 40050, часть 9, более недействительно (срок действия стандарта завершился 1 ноября 2012 года). Испытания, необходимые для обоих стандартов, идентичны.

### Сокращение монтажной высоты

В случае исполнения с отдельным корпусом монтажная высота присоединения к процессу сокращена по сравнению со стандартным исполнением.

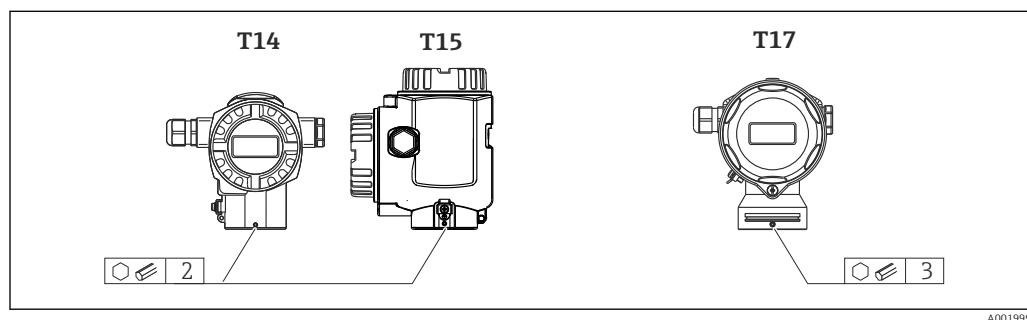


### Поворот корпуса

Корпус можно развернуть на угол до 380°, ослабив установочный винт с шестигранным шлицем.

#### Преимущества

- Простота монтажа благодаря оптимальному выравниванию корпуса.
- Качественная работа прибора при высокой доступности для обслуживания.
- Оптимальная четкость изображения на местном дисплее (опционально).






## Окружающая среда

### Диапазон температуры окружающей среды

- -40 до +85 °C (-40 до +185 °F). Приборы для более низких температур доступны по запросу.
- Локальный дисплей: -20 до +70 °C (-4 до +158 °F). Расширенный диапазон температуры с ограничениями в отношении быстродействия и контрастности дисплея: -40 до +85 °C (-40 до +185 °F).
- Раздельное исполнение: от -20 до +60 °C (от -4 до +140 °F) (установка без изоляции).



### Взрывоопасная зона

- При использовании измерительного прибора во взрывоопасных зонах см. указания по технике безопасности, монтажные и контрольные чертежи →  68.
- Приборы для измерения давления, обладающие типовыми сертификатами взрывозащиты (такими как ATEX-/ CSA-/ FM-/МЭК Ex) могут использоваться во взрывоопасных зонах при температуре окружающей среды не ниже -50 °C (-58 °F) (код заказа «Доп. испытания, сертификат», опция JN). Эффективность взрывозащитных свойств гарантируется при температуре окружающей среды не ниже -50 °C (-58 °F).

### Диапазон температур хранения

- Локальный дисплей: -40 до +85 °C (-40 до +185 °F).
- Раздельный корпус: -40 до +60 °C (-40 до +140 °F).

### Степень защиты

- В зависимости от примененного исполнения
- Корпус: →  37.
  - Раздельный корпус: →  31.

### Климатический класс

Класс 4К4Н (температура воздуха: -20 до +55 °C (-4 до +131 °F), относительная влажность от 4 до 100 %), соответствует DIN EN 60721-3-4 (с возможным образованием конденсата).

### Электромагнитная совместимость

- Электромагнитная совместимость в соответствии с EN 61326 и рекомендациями NAMUR по ЭМС (NE21).
- Максимальное отклонение: < 0,5 % диапазона.
- Все измерения ЭМС выполнены в диапазоне изменения (ДИ) = 2:1.

Подробная информация приведена в Декларации о соответствии.

### Вибростойкость

Прибор/аксессуары	Стандарт испытания	Вибростойкость
FMB70	GL	Гарантируется для следующих условий: от 3 до 25 Гц: ±1,6 мм (0,063 дюйм); от 25 до 100 Гц: 4 g по всем трем осям
FMB70 с монтажным кронштейном	МЭК 61298-3	Гарантируется для следующих условий: от 10 до 60 Гц: ±0,15 мм (0,0059 дюйм); от 60 до 500 Гц: 2 g по всем трем осям

### Работа с кислородом

Кислород и другие газы могут вступать в реакцию взрывного типа с маслом, смазками и пластмассами. Поэтому необходимо принимать следующие меры предосторожности.

- Все компоненты системы, в том числе измерительные приборы, должны быть очищены согласно требованиям VAM. DIN 19247).
- В зависимости от используемых материалов при выполнении измерений в кислородной среде запрещается превышать определенные значения максимально допустимой температуры и максимально допустимого давления.  
Максимальная температура  $T_{\max}$  для работы в кислородной среде составляет 60 °C (140 °F).

В нижеприведенной таблице перечислены пригодные для работы с газообразным кислородом, с указанием спецификации  $p_{\max}$ .

Код заказа для приборов <sup>1)</sup> , очищенных для работы в кислородной среде	$p_{\max}$ для работы в кислородной среде
FMB70 <sup>2)</sup>	<ul style="list-style-type: none"> <li>■ Определяется параметрами наиболее слабого (с точки зрения допустимого давления) из компонентов: предел избыточного давления (ПВД) для датчика или присоединения к процессу (1,5 x PN)</li> <li>■ Определяется типом заполняющего масла <sup>3)</sup></li> </ul>

- 1) Только прибор, без аксессуаров и прилагаемых аксессуаров.
- 2) Конфигуратор выбранного продукта, код заказа «Обслуживание», опция «НВ».
- 3) Работа в кислородной среде возможна с уплотнением FKM и инертным маслом.

#### Отсутствие ПКВ

Специальная очистка преобразователя с целью удаления растворителей краски, например для использования в окрасочных цехах.

Информация о заказе

Конфигуратор выбранного продукта, код заказа «Заполняющая жидкость», опция «L».

#### Работа в водородной среде

Металлическая разделительная диафрагма с **золотым покрытием** обеспечивает универсальную защиту от диффузии водорода при работе как с газами, так и с водными растворами.

#### Области применения с присутствием водорода в водных растворах

Металлическая разделительная диафрагма с **золото-родиевым покрытием** (AU/Rh) обеспечивает эффективную защиту от диффузии водорода.

## Технологический процесс

### Пределы рабочей температуры

- -10 до +100 °C (+14 до +212 °F)
- До +135 °C (275 °F) краткосрочно (до 30 минут) в целях очистки

### Спецификация давления

#### **⚠ ОСТОРОЖНО**

**Максимальное давление измерительного прибора определяется наименьшим значением выбранного компонента.**

- ▶ Спецификации давления см. в разделах «Диапазон измерения» и «Механическая конструкция».
- ▶ Работа измерительного прибора допускается только в пределах указанных значений!
- ▶ МРД (максимальное рабочее давление): МРД (максимальное рабочее давление) указано на заводской табличке. Это значение относится к исходной базовой температуре +20 °C (+68 °F) и может воздействовать на прибор в течение неограниченного периода времени. Следует учитывать температурную зависимость МРД. Значения давления, допустимые при более высокой температуре для фланцев, см. в стандартах EN 1092-1 (с учетом температурной стабильности материалы 1.4435 и 1.4404 сгруппированы в соответствии со стандартом EN 1092-1; химический состав двух материалов может быть идентичным), ASME B 16.5a, JIS B 2220 (в каждом случае действует новейшая версия стандарта).
- ▶ Давление при испытании соответствует пределу избыточного давления отдельных датчиков (ПИД = 1,5 x МРД) и может применяться только кратковременно во избежание постоянного повреждения.
- ▶ В Директиве для оборудования, работающего под давлением (2014/68/ЕС), используется сокращение PS. Сокращение PS соответствует МРД (максимальному рабочему давлению) измерительного прибора.
- ▶ Если ПИД (предел избыточного давления) для присоединения к процессу меньше номинального значения диапазона измерения датчика, то выполняется настройка прибора на заводе на максимально допустимое значение – значение ПИД для присоединения к процессу. Если требуется использовать полный диапазон датчика, выберите присоединение к процессу с более высоким значением ПИД (1,5 x PN; МРД = PN).

## Механическая конструкция

 Размеры см. в разделе Product Configurator: [www.endress.com](http://www.endress.com)

Найдите изделие → нажмите кнопку «Configuration» (Конфигурирование) справа от фотографии продукта → закончив конфигурирование, нажмите кнопку CAD

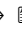
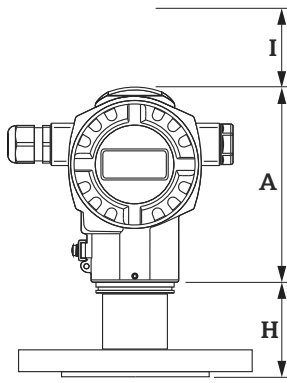

Следующие значения размеров являются округленными. По этой причине они могут слегка отличаться от размеров, указанных на веб-сайте [www.endress.com](http://www.endress.com).

### Высота прибора

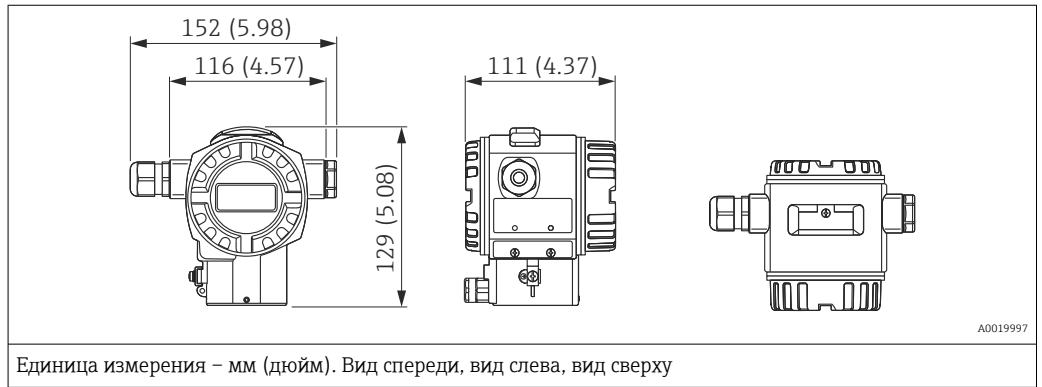
**Высота прибора рассчитывается на основе:**

- высоты корпуса;
- высоты дополнительных компонентов, например разделителей температуры или капиллярных систем;
- высоты соответствующего технологического соединения.

Размеры по высоте для отдельных компонентов перечислены в следующих разделах. Для расчета высоты прибора сложите все значения высоты всех отдельных компонентов. При необходимости следует учесть монтажное пространство (пространство, используемое для установки прибора). Можно использовать следующую таблицу.

Раздел	Страница	Высота	Пример
Высота корпуса	→  37	(A)	
Присоединения к процессу	→  39	(H)	
Монтажный зазор	-	(I)	
Высота прибора			

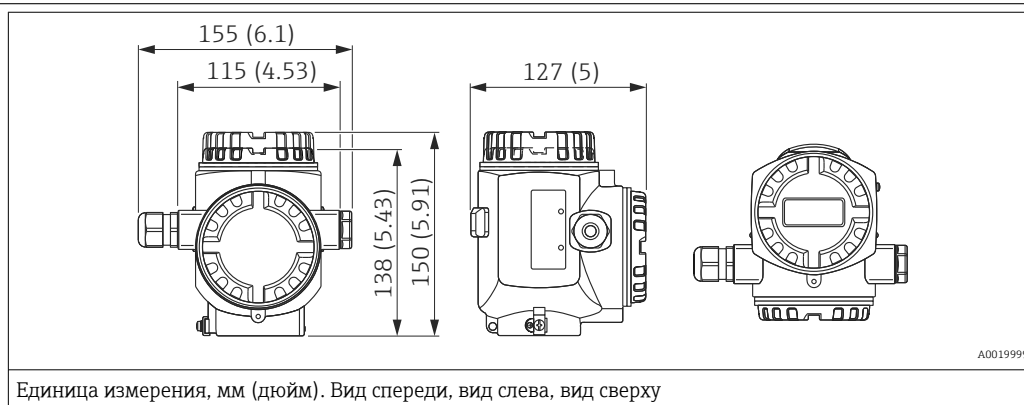
**Корпус T14, опциональный  
дисплей сбоку**



Материал		Степень защиты	Кабельный ввод	Масса в кг (фунтах)		Опция <sup>1)</sup>
Корпус	Уплотнение крышки			с дисплеем	без дисплея	
Алюминий	EPDM	IP66/67 NEMA 6P	Ввод M20	1,2 (2,65)	1,1 (2,43)	A
		IP66/67 NEMA 6P	Резьба G ½"			B
		IP66/67 NEMA 6P	Резьба NPT ½"			C
		IP66/67 NEMA 6P	Разъем M12			D
		IP66/67 NEMA 6P	Разъем 7/8"			E
		IP65 NEMA 4	Разъем HAN7D, 90 градусов			F

1) Конфигуратор выбранного продукта, код заказа «Корпус, уплотнение крышки, кабельный ввод, степень защиты».

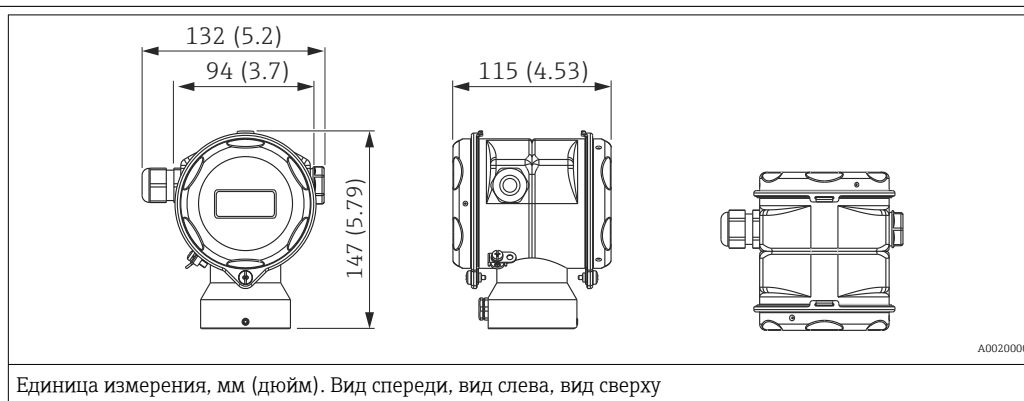
**Корпус T15,  
дополнительный дисплей  
сбоку**



Материал		Степень защиты	Кабельный ввод	Вес в кг (фунтах)		Опция в <sup>1)</sup>
Корпус	Уплотнение крышки			с дисплеем	без дисплея	
Алюминий	EPDM	IP66/67 NEMA 6P	Ввод M20	1,8 (3,97)	1,7 (3,75)	J
		IP66/67 NEMA 6P	Резьба G ½"			K
		IP66/67 NEMA 6P	Резьба NPT ½"			L
		IP66/67 NEMA 6P	Разъем M12			M
		IP66/67 NEMA 6P	Разъем 7/8"			N
		IP65 NEMA 4	Разъем HAN7D, 90 градусов			P

1) модуле конфигурации изделия, код заказа для раздела "Корпус, уплотнение крышки, кабельный ввод, степень защиты"

**Корпус T17  
(гигиенический),  
опциональный дисплей  
сбоку**



Материал		Степень защиты <sup>1)</sup>	Кабельный ввод	Вес в кг (фунтах)		Опция в <sup>2)</sup>
Корпус	Уплотнение крышки			с дисплеем	без дисплея	
316L	EPDM	IP66/68 NEMA 6P	Ввод M20	1,2 (2,65)	1,1 (2,43)	R
		IP66/68 NEMA 6P	Резьба G ½"			S
		IP66/68 NEMA 6P	Резьба NPT ½"			T
		IP66/68 NEMA 6P	Разъем M12			U
		IP66/68 NEMA 6P	Разъем 7/8"			V

1) Степень защиты IP 68: 1,83 м H<sub>2</sub>O в течение 24 ч

2) модуле конфигурации изделия, код заказа для раздела "Корпус, уплотнение крышки, кабельный ввод, степень защиты"

Присоединения к процессу

Резьбовое соединение ISO 228 G

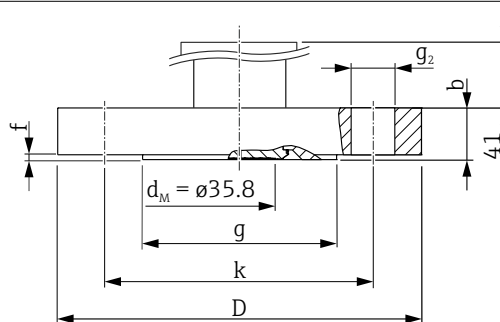
<p><b>A</b></p> <p style="text-align: right;">A0020001</p>	<p><b>B</b></p> <p style="text-align: right;">A0020002</p>
<p><b>C</b></p> <p style="text-align: right;">A0020003</p>	<p><b>D</b></p>
<p>Единица измерения, мм (дюйм)</p>	

Элемент	Описание	Материал	Вес	Сертификат <sup>1)</sup>	Опция в <sup>2)</sup>
			кг (фунты)		
A	Резьба ISO 228 G 1 1/2" A	AISI 316L (1.4435)	0,8 (1,76)	-	1G
B	Резьба ISO 228 G 1 1/2" A	<ul style="list-style-type: none"> <li>■ 1: верхняя секция – AISI 316L (1.4404)</li> <li>■ 2: нижняя секция – сплав C276 (2.4819)</li> </ul>	0,8 (1,76)	-	1H
C	Резьба ANSI 1 1/2" MNPT	AISI 316L (1.4435)	0,8 (1,76)	CRN	2D

- 1) Сертификат CSA: модуль конфигурации изделия, код заказа для раздела "Сертификат"  
 2) модуль конфигурации изделия, код заказа для раздела "Присоединение к процессу"

## Присоединения к процессу

Фланцы EN, соединительные размеры соответствуют стандарту EN 1092-1, выступающая поверхность (RF)



A0020004

*D* Диаметр фланца  
*b* Толщина  
*g* Выступающая поверхность  
*f* Высота выступа  
*k* Болтовая окружность  
*g<sub>2</sub>* Диаметр отверстия

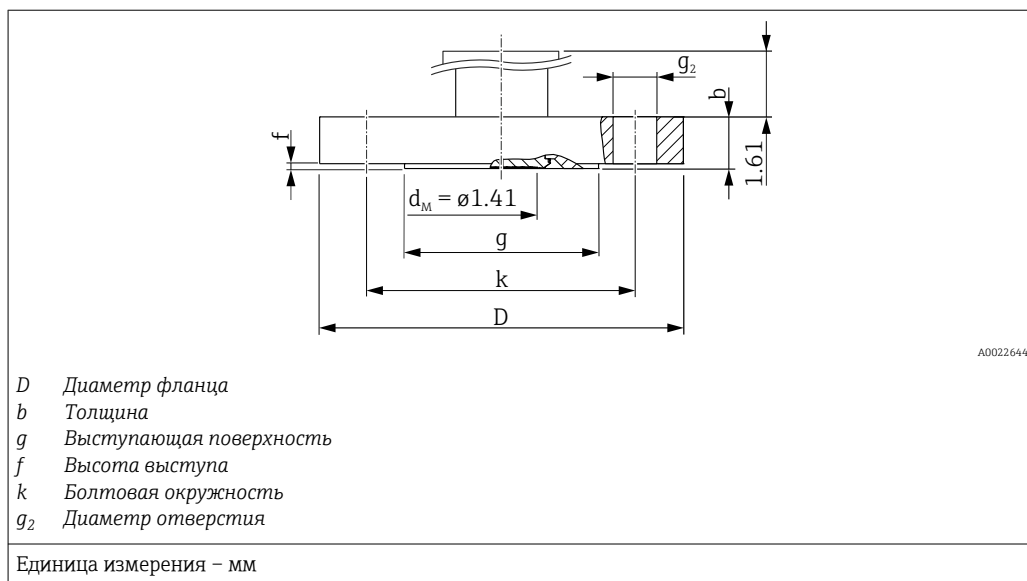
Единица измерения – мм

Фланец <sup>1) 2)</sup>							Отверстия для болтов			Масса	Опция <sup>3)</sup>
Номинальный диаметр	Номинальное давление	Форма	D	b	g	f	Количество	g <sub>2</sub>	k		
			мм	мм	мм	мм		мм	мм	мм	кг (фунты)
DN 40	PN 10/16	B1	150	18	88	2	4	18	110	2,6 (5,73)	CE
DN 50	PN 10/16	B1	165	18	102	2	4	18	125	3,3 (7,28)	CF
DN 80	PN 10/16	B1	200	20	138	2	8	18	160	5,1 (11,25)	CG
DN 100	PN 10/16	B1	220	20	158	2	8	18	180	6,3 (13,89)	CH

- 1) Шероховатость поверхности, контактирующей со средой, включая уплотнительную поверхность фланца (всех стандартов), составляет R<sub>a</sub>10 до 12,5 мкм (394 до 492 микродюйм). Меньшая шероховатость доступна по запросу.
- 2) Материал AISI 316L: компания Endress+Hauser поставляет фланцы DIN/EN из нержавеющей стали AISI 316L (номер материала DIN/EN 1.4404 или 1.4435). С точки зрения свойств температурной стабильности материалы 1.4404 и 1.4435 относятся к группе 13E0 в стандарте EN 1092-1:2001, табл. 18. Химический состав этих двух материалов может быть одинаковым.
- 3) Конфигуратор выбранного продукта, код заказа «Присоединение к процессу».



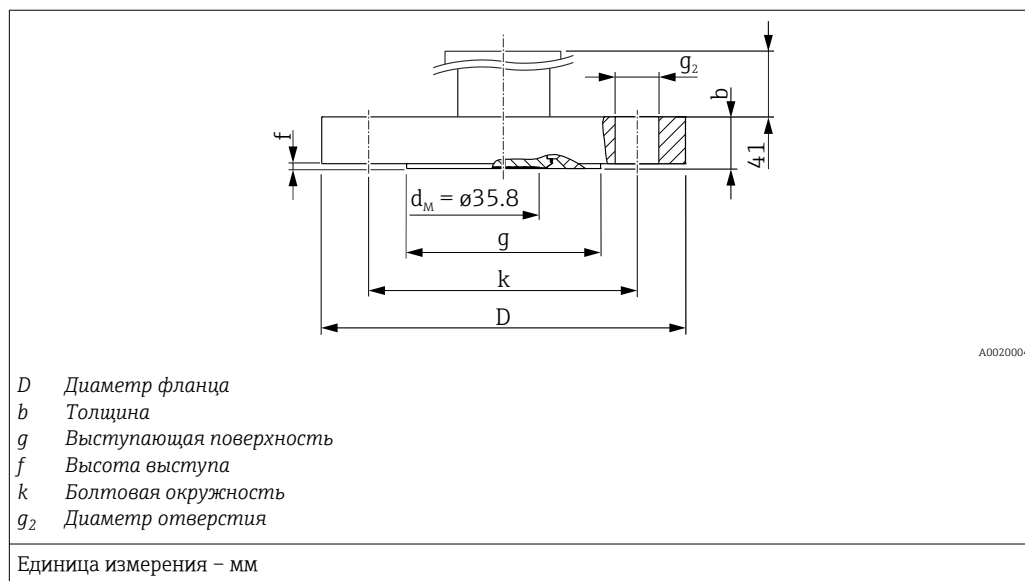
Фланцы ASME, присоединительные размеры соответствуют стандарту ASME B 16.5, с выступающей поверхностью (RF)



Фланец <sup>1) 2)</sup>						Отверстия для болтов			Масса	Сертификат <sup>3)</sup>	Опция <sup>4)</sup>
Номинальный диаметр	Класс	D	b	g	f	Количество	g <sub>2</sub>	k			
дюйм	фунты/кв. дюйм	дюйм	дюйм	дюйм	дюйм			дюйм	дюйм	кг (фунты)	
1,5	150	5	0,69	2,88	0,06	4	0,62	3,88	2,1 (4,63)	CRN	AE
2	150	6	0,75	3,62	0,06	4	0,75	4,75	3,0 (6,62)	CRN	AF
3	150	7,5	0,94	5	0,06	4	0,75	6	5,7 (12,57)	CRN	AG
4	150	9	0,94	6,19	0,06	8	0,75	7,5	7,8 (17,2)	CRN	AH

- 1) Шероховатость поверхности, контактирующей со средой, включая уплотнительную поверхность фланца (всех стандартов), составляет  $R_a 3,2$  до  $6,3$  мкм (125 до 250 микродюйм). Меньшая шероховатость доступна по запросу.
- 2) Материал AISI 316/316L: комбинация AISI 316 для требуемой баростойкости и AISI 316L для требуемой химической стойкости (двойной показатель).
- 3) Сертификат CSA: конфигуратор выбранного продукта, код заказа «Сертификат»
- 4) Конфигуратор выбранного продукта, код заказа «Присоединение к процессу».

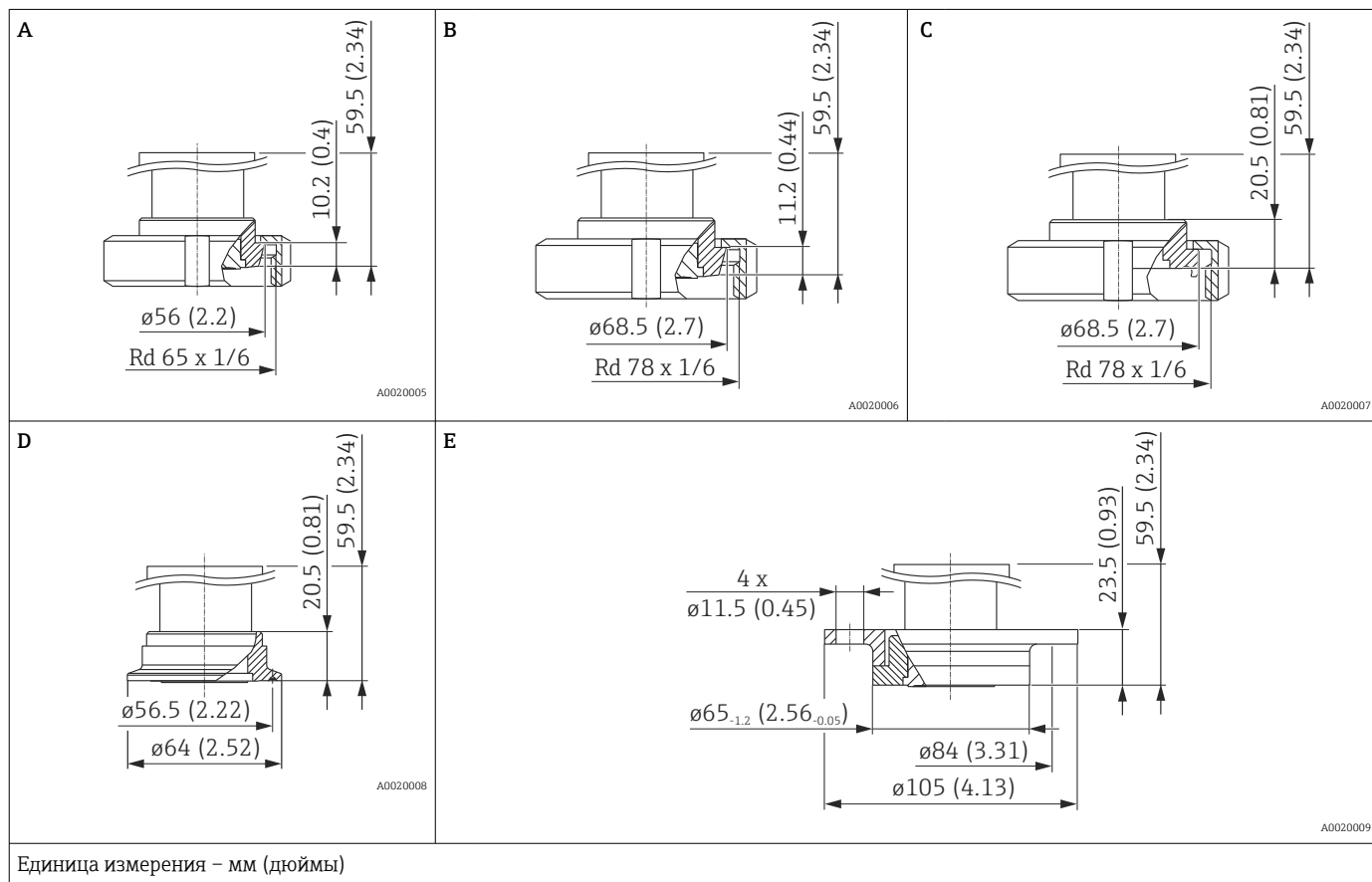
Фланцы JIS, присоединительные размеры соответствуют стандарту JIS B 2220 BL, с выступающей поверхностью (RF)



Фланец <sup>1) 2)</sup>						Отверстия для болтов			Масса	Опция <sup>3)</sup>
Номинальный диаметр	Номинальное давление	D	b	g	f	Количество	g <sub>2</sub>	k		
		мм	мм	мм	мм		мм	мм	кг (фунты)	
40 A	10 K	140	16	81	2	4	19	105	2,1 (4,63)	KE
50 A	10 K	155	16	96	2	4	19	120	2,5 (5,51)	KF
80 A	10 K	185	18	126	2	8	19	150	3,8 (8,38)	KL
100 A	10 K	210	18	151	2	8	19	175	4,9 (10,8)	KN

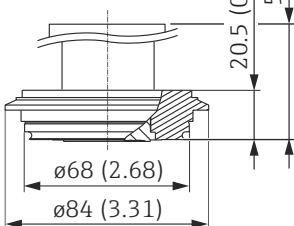
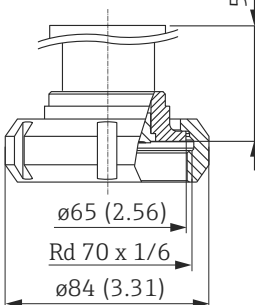
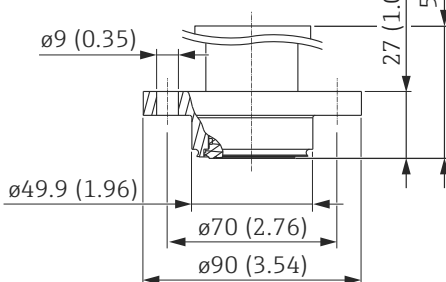
- 1) Шероховатость поверхности, контактирующей со средой, включая уплотнительную поверхность фланца (всех стандартов), составляет  $R_a 3,2$  до  $6,3$  мкм (125 до 250 микродюйм). Меньшая шероховатость доступна по запросу.
- 2) Материал AISI 316L
- 3) Конфигуратор выбранного продукта, код заказа «Присоединение к процессу».

Гигиенические соединения



Элемент	Обозначение	Номинальное давление	Материал	Масса	Сертификат <sup>1)</sup>	Опция <sup>2)</sup>
				кг (фунты)		
A	DIN 11851 DN 40	PN 25	AISI 316L (1.4435)	0,7 (1,54)	EHDG, 3A, CRN	M2 <sup>3)</sup>
B	DIN 11851 DN 50	PN 25		0,9 (1,98)	EHDG, 3A, CRN	M3 <sup>3)</sup>
C	DIN 11864-1 A DN 50 Труба DIN 11866-A, корончатая гайка	PN 16		1 (2,21)	EHDG, 3A	ND <sup>3)</sup>
D	Tri-Clamp ISO 2852 DN 40 – DN 51 (2 дюйма), DIN 32676 DN 50	-		0,7 (1,54)	EHDG, 3A, CRN	TD
E	DRD DN 50 (65 мм), накладной фланец AISI 304 (1.4301)	PN 25		1,1 (1,98)	-	TK

- 1) Сертификат CSA: конфигуратор выбранного продукта, код заказа «Сертификат».
- 2) Конфигуратор выбранного продукта, код заказа «Присоединение к процессу».
- 3) Поставляемые Endress+Hauser корончатые гайки изготовлены из нержавеющей стали AISI 304 (номер материала DIN/EN 1.4301) или AISI 304L (номер материала DIN/EN 1.4307).

<p><b>F</b></p>  <p>A0020010</p>	<p><b>G</b></p>  <p>A0020011</p>	<p><b>H</b></p>  <p>A0020012</p>
<p>Единица измерения – мм (дюймы)</p>		

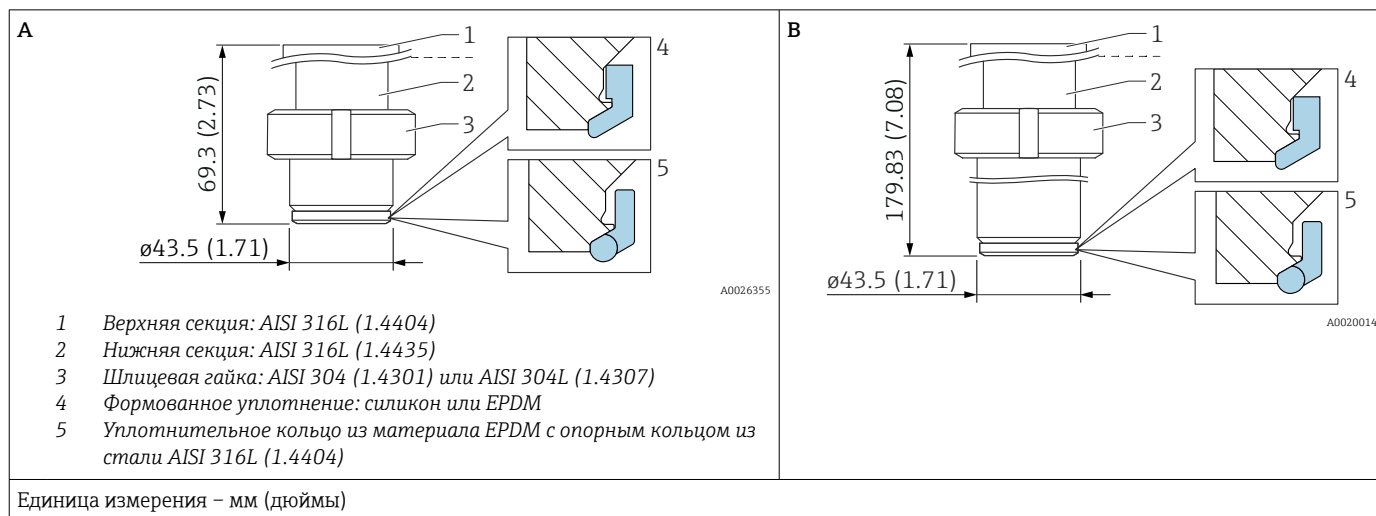
Элемент	Обозначение	Номинальное давление	Материал	Масса	Сертификат <sup>1)</sup>	Опция <sup>2)</sup>
				кг (фунты)		
F	Varivent, тип N для труб DN 40–162	PN 40	AISI 316L (1.4435)	1 (2,21)	EHEDG, 3A, CRN	TR
G	SMS 2"	PN 25		0,7 (1,54)	EHEDG, 3A	UE <sup>3)</sup>
H	NEUMO, D50	PN 16		0,8 (1,76)	3A	S4

1) Сертификат CSA: конфигуратор выбранного продукта, код заказа «Сертификат».

2) Конфигуратор выбранного продукта, код заказа «Присоединение к процессу».

3) Поставляемые компанией Endress+Hauser шлицевые гайки изготовлены из нержавеющей стали AISI 304 (номер материала DIN/EN – 1.4301) или AISI 304L (номер материала DIN/EN – 1.4307).

### Универсальный технологический переходник

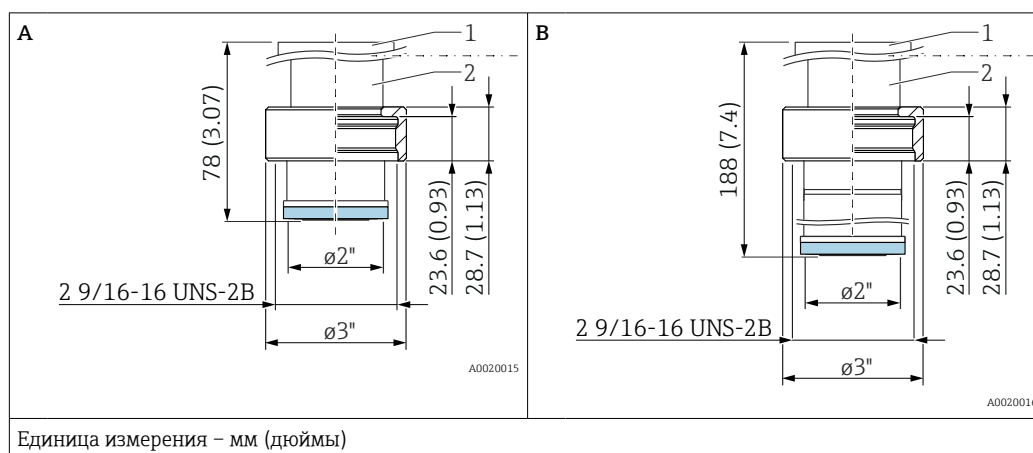


- Шероховатость поверхностей, смачиваемых технологической средой, составляет  $R_a < 0,76$  мкм (30 микродюйм) в стандартном исполнении. Шероховатость поверхности  $R_a < 0,38$  мкм (15 микродюйм) с электрополировкой (смачиваемые компоненты). Информация о заказе: конфигуратор выбранного продукта, код заказа «Дополнительные опции», опция C
- Силиконовое формованное уплотнение: FDA 21CFR177.2600/USP класс VI, код заказа – 52023572
- Формованное уплотнение EPDM: FDA, класс USP VI; 5 шт., код заказа 71100719
- Уплотнительное кольцо из материала EPDM с опорным кольцом из стали AISI 316L (1.4404): FDA, USP класс VI; 1 шт., номер заказа – 71431380

Элемент	Обозначение	Номинальное давление	Масса	Сертификат <sup>1) 2)</sup>	Опция <sup>3)</sup>
		бар (psi)	кг (фунты)		
A	Универсальный технологический переходник Силиконовое формованное уплотнение (4)	10 (145)	0,8 (1,76)	CRN	00
	Универсальный технологический переходник Формованное уплотнение из материала EPDM (4)				02
	Универсальный технологический переходник Уплотнительное кольцо из материала EPDM с опорным кольцом (5) <sup>4)</sup>				01
B	Универсальный технологический переходник Удлинение 6 дюймов Силиконовое формованное уплотнение (4)		1,7 (3,75)	CRN	57
	Универсальный технологический переходник Удлинение 6 дюймов Уплотнительное кольцо из материала EPDM с опорным кольцом (5) <sup>4)</sup>				58

- 1) Сертификат CSA: конфигуратор выбранного продукта, код заказа «Сертификат».
- 2) Дополнительные сертификаты см. в конфигураторе выбранного продукта.
- 3) Конфигуратор выбранного продукта, код заказа «Присоединение к процессу».
- 4) С сертификатом EHEDG.

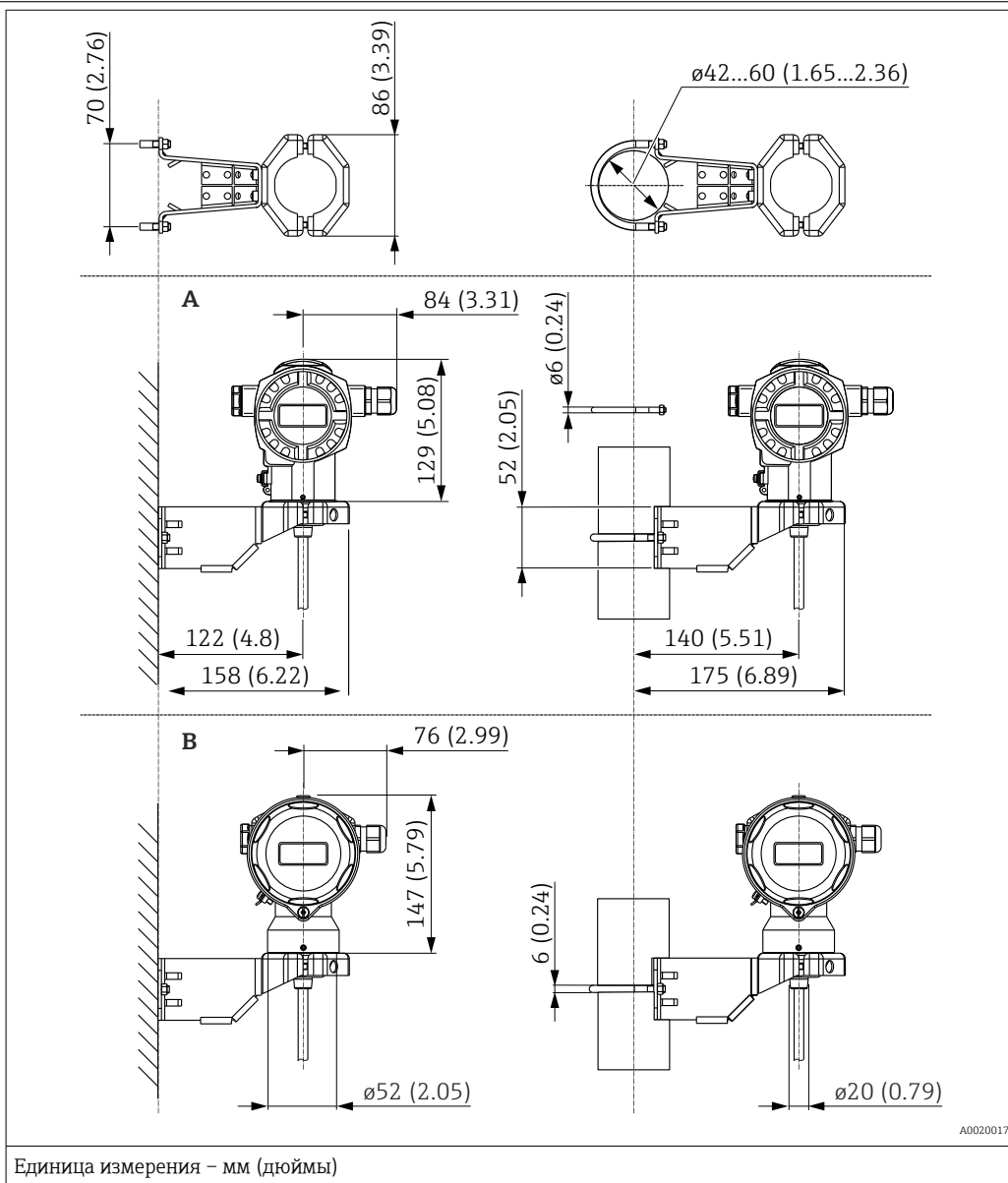
## Технологический переходник Андерсона



Элемент	Обозначение	Номинальное давление	Материал	Масса	Сертификат	Опция <sup>1)</sup>
		бар (psi)		кг (фунты)		
A	Технологический переходник Андерсона, короткий 2-3/16 дюймов, с силиконовым формованным уплотнением	3,5 (50)	<ul style="list-style-type: none"> <li>▪ 1: верхняя секция – AISI 316L (1.4404)</li> <li>▪ 2: нижняя секция – AISI 316L (1.4435)</li> <li>▪ Шлицевая гайка: 316L (1.4404)</li> </ul>	0,8 (1,76)	3A	60
B	Технологический переходник Андерсона, длинный 6-1/2 дюйма, с силиконовым формованным уплотнением			1,7 (3,75)		

1) Конфигуратор выбранного продукта, код заказа «Присоединение к процессу».

**Выносной корпус:  
установка на стене или  
трубе с помощью  
монтажного кронштейна**



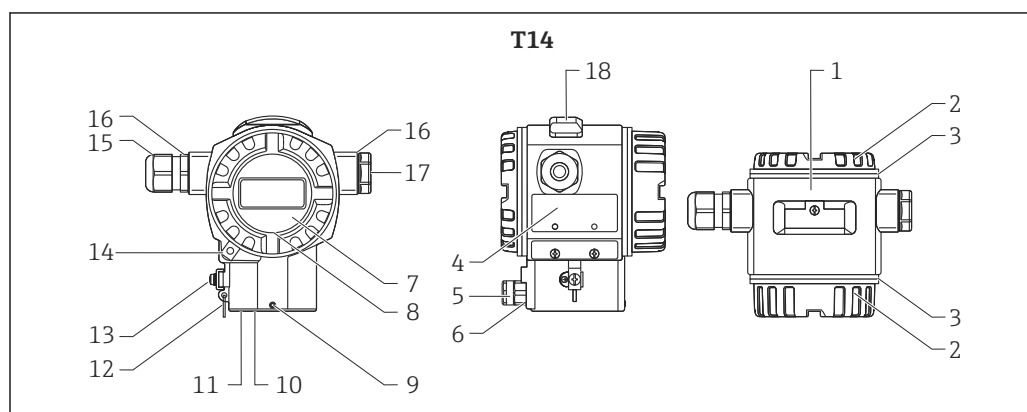
Элемент	Обозначение	Масса, кг (фунты)		Опция <sup>1)</sup>
		Корпус (T14 или T17)	Монтажный кронштейн	
A	Размеры для корпуса T14, боковой дисплей (опционально)	→ 37	0,5 (1,10)	U
B	Размеры для корпуса T17, боковой дисплей (опционально)			

1) Конфигуратор выбранного продукта, код заказа «Дополнительные опции 2», опция G.

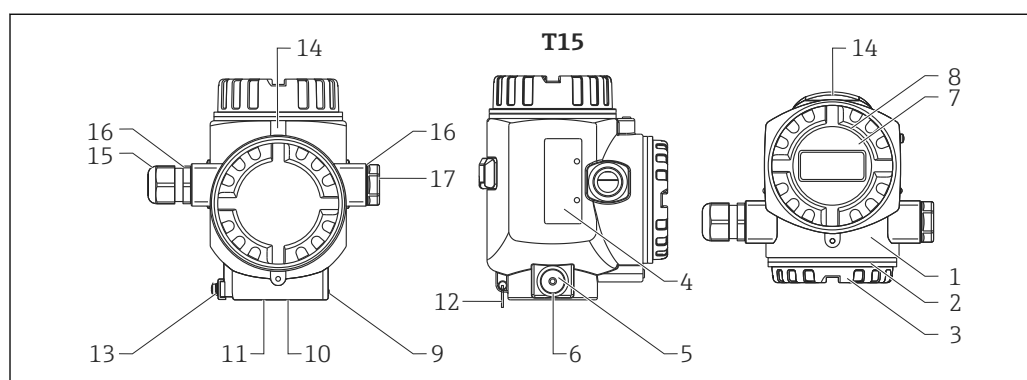
Можно заказать как отдельный аксессуар (каталожный номер 71102216)

Материалы, не контактирующие с технологической средой

### Корпус преобразователя



A0020019

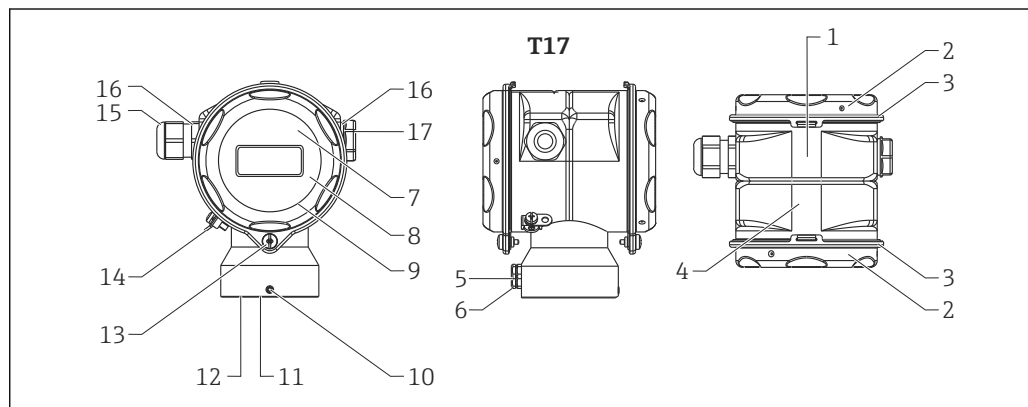


A0020020

Номер	Компонент	Материал
1	Корпус T14 и T15, RAL 5012 (синий)	<ul style="list-style-type: none"> <li>Литой под давлением алюминий с порошковым защитным покрытием на основе полиэстера</li> <li>Покрытие резьбы: термореактивное смазочное покрытие</li> </ul>
2	Крышка, RAL 7035 (серый)	<p>Литой под давлением алюминий с порошковым защитным покрытием на основе полиэстера</p> <p>Прецизионное литье из стали AISI 316L (1.4435) (крышка изготавливается из стали 316L, если корпус T14 изготавливается из стали 316L)</p>
4	Заводские таблички	<ul style="list-style-type: none"> <li>AISI 316L (1.4404) (для корпуса T14, изготовленного способом прецизионного литья)</li> <li>Анодированный алюминий (для корпуса T14/T15, изготовленного из литого под давлением алюминия)</li> </ul>
5	Фильтр-компенсатор давления	AISI 316L (1.4404) и PBT-FR
6	Фильтр-компенсатор давления, уплотнительное кольцо	VMQ или EPDM
7	Смотровое стекло	Минеральное стекло
8	Уплотнение смотрового стекла	Силикон (VMQ)
9	Винт	A4
10	Кольцевое уплотнение	EPDM
11	Стопорное кольцо	PA66-GF25
12	Стопорное кольцо для заводских табличек	AISI 304 (1.4301)/ AISI 316 (1.4401)
13	Наружная клемма заземления	AISI 316L (1.4404)
14	Зажим крышки	Зажим: AISI 316L (1.4435), винт: A4



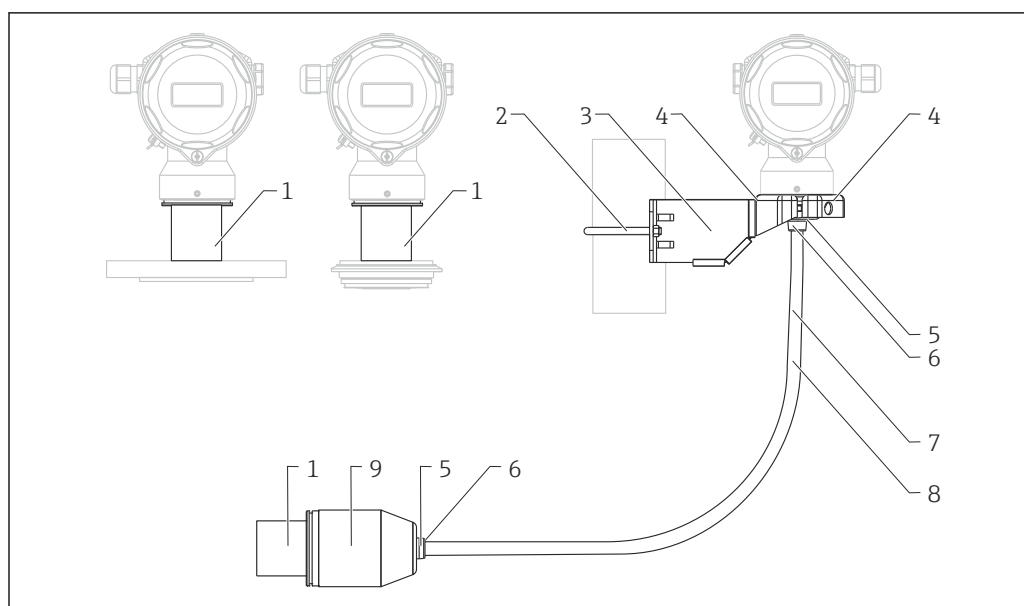
Номер	Компонент	Материал
15	Кабельный ввод	Полиамид (PA) или никелированная латунь (CuZn)
16	Уплотнитель и заглушка для кабельного ввода	Силикон (VMQ)
17	Разъем	PBT-GF30 FR, для пылевзрывоопасных зон и Exd: AISI 316L (1.4435)
18	Внешнее управление (кнопки и крышка для кнопок), RAL 7035 (серый)	Поликарбонат PC-FR, винт A4



A0020021

Номер	Компонент	Материал
1	Корпус T17	AISI 316L (1.4404)
2	Крышка	
3	Уплотнение крышки	EPDM
4	Заводские таблички	Лазерная гравировка
5	Фильтр-компенсатор давления	AISI 316L (1.4404) и PBT-FR
6	Фильтр-компенсатор давления, уплотнительное кольцо	VMQ или EPDM
7	Смотровое стекло для невзрывоопасных зон, ATEX Ex ia, NEPSI зона 0/1 Ex ia, МЭК Ex зона 0/1 Ex ia, FM NI, FM IS, CSA IS	Поликарбонат (PC)
8	Смотровое стекло для ATEX 1/2 D, ATEX 1/3 D, ATEX 1 GD, ATEX 1/2 GD, ATEX 3 G, FM DIP, с защитой от воспламенения горючей пыли по CSA	Минеральное стекло
9	Уплотнение смотрового стекла	EPDM
10	Винт	A2-70
11	Кольцевое уплотнение	EPDM
12	Стопорное кольцо	PA6
13	Винт	A4-50 Покрытие резьбы: термореактивное смазочное покрытие
14	Наружная клемма заземления	AISI 316L (1.4404)
15	Кабельный ввод	Полиамид PA, с защитой от воспламенения горючей пыли: никелированная латунь
16	Уплотнитель и заглушка для кабельного ввода	Силикон (VMQ)
17	Разъем	PBT-GF30 FR, для пылевзрывоопасных зон: AISI 316L (1.4435)

## Компоненты для подключения



A0023954

Номер	Компонент	Материал
1	Соединительный патрубок для установки между корпусом и присоединением к процессу	AISI 316L (1.4404)
2	Монтажный кронштейн	Кронштейн: AISI 316L (1.4404)
3		Винт и гайки: A4-70
4		Полукорпуса: AISI 316L (1.4404)
5	Кабельный уплотнитель для исполнения с раздельным корпусом	EPDM
6	Кабельное уплотнение для исполнения с раздельным корпусом	AISI 316L (1.4404)
7	Кабель PE для исполнения с раздельным корпусом	Устойчивый к абразивному износу, с элементами Дупета для разгрузки натяжения; экранированный фольгой из алюминия с покрытием; изолированный полиэтиленом (PE-LD), черный; медные проводники, витая пара, стойкий к УФ-излучению
8	Кабель FEP для исполнения с раздельным корпусом	Устойчивый к абразивному износу; экранированный сеткой из оцинкованной стали; изолированный фторированным этилен-пропиленом (FEP), черный; медные проводники, витая пара, стойкий к УФ-излучению
9	Адаптер присоединения к процессу для исполнения с раздельным корпусом	AISI 316L (1.4404)

## Масса

Компонент	Масса
Корпус	См. раздел «Корпус»
Присоединение к процессу	См. раздел «Присоединения к процессу»

**Материалы,  
контактирующие с  
технологической средой**
**УВЕДОМЛЕНИЕ**

- ▶ Компоненты прибора, контактирующие с технологической средой, перечислены в разделах «Механическая конструкция» → 36 и «Информация о заказе» → 63.

**Содержание дельта-феррита**

Содержание дельта-феррита  $\leq 3$  % гарантируется и сертифицируется для смачиваемых компонентов в случае, если выбрана опция «8» в разделах кода заказа «Дополнительные опции 1» или «Дополнительные опции 2» в конфигураторе выбранного продукта.

**Сертификат соответствия TSE (Трансмиссивная губчатообразная энцефалопатия)**

Все компоненты прибора, находящиеся в контакте с технологической средой, имеют следующие характеристики.

- Они не содержат материалов животного происхождения.
- При изготовлении и обработке не были использованы дополнительные или рабочие материалы животного происхождения.

**Технологическая мембрана**

Обозначение	Опция <sup>1)</sup>
Alloy C276 (2.4819), Ø 35,8 мм (1,41 дюйм)	2
Alloy C276 (2.4819), Ø 35,8 мм (1,41 дюйм), с золото-родиевым покрытием	6

- 1) Конфигуратор выбранного продукта, код заказа «Материал технологической мембраны; уплотнение».

**Заполняющая жидкость**

Обозначение	Опция <sup>1)</sup>
Синтетическое масло полиальфаолефин FDA 21 CFR 178.3620, NSF H1	C
Инертное масло	F
Инертное масло, очищено для областей применения, не допускающих наличия ПКВ	L

- 1) Конфигуратор выбранного продукта, код заказа «Заполняющая жидкость».

## Управление

### Принцип управления

Структура меню, удобная для оператора и оптимизированная для выполнения пользовательских задач

- Ввод в эксплуатацию.
- Эксплуатация.
- Диагностика.

### Быстрый и безопасный ввод в эксплуатацию

Отдельные меню для каждой области применения с пояснениями.

### Надежная работа

- Локальное управление на нескольких языках.
- Стандартное управление непосредственно на приборе и с помощью программного обеспечения.
- Параметры, связанные со значениями измеряемых величин, можно заблокировать/разблокировать, используя переключатель защиты от записи, программное обеспечение прибора или дистанционное управление.

### Эффективная диагностика для расширения возможностей измерения

- Текстовые сообщения с рекомендациями по устранению проблем.
- Разнообразные возможности моделирования.

### Локальное управление

### Функции

Функция	Внешнее управление (кнопки управления, опционально, недоступно для корпуса T17)	Внутреннее управление (электронная вставка)	Локальный дисплей (опционально)
Регулировка положения (коррекция нулевой точки)	✓	✓	✓
Установка нижнего и верхнего значения диапазона – прибор находится в условиях эталонного давления	✓ (Только HART)	✓ (Только HART)	✓
Сброс прибора	✓	✓	✓
Блокировка и снятие блокировки параметров, относящихся к измеренному значению	—	✓	✓
Подтверждение значений – зеленый светодиодный индикатор	✓	✓	✓
Включение и выключение демпфирования	✓ (Только при наличии подключенного дисплея)	✓ (Только HART и PA)	✓
Настройка адреса шины на приборе (PA)	—	✓	✓
Включение и выключение режима моделирования (FOUNDATION Fieldbus)	—	✓	✓

### Эксплуатация прибора с использованием локального дисплея (опционально)

4-строчный жидкокристаллический (ЖК) дисплей используется для отображения информации и для управления прибором. На локальном дисплее отображаются измеренные значения, диалоговые тексты и сообщения о неисправностях, а также уведомления в текстовом формате, помогающие пользователю на каждом этапе эксплуатации.

Для упрощения работы дисплей можно снять.

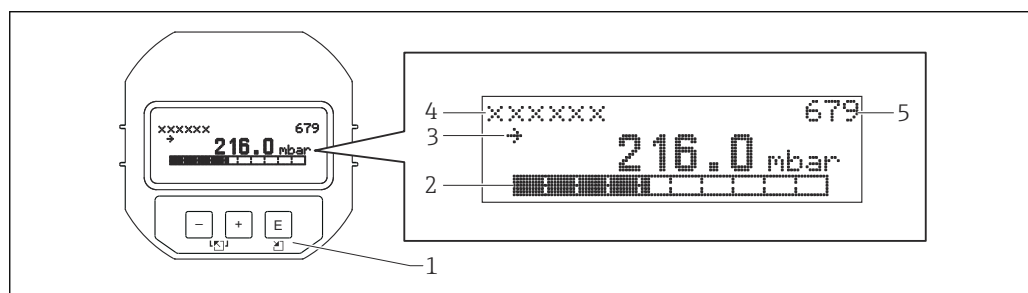
Дисплей прибора можно поворачивать в любое положение с шагом 90°.

В зависимости от монтажного положения прибора это может облегчить управление и считывание измеряемого значения.

#### Функции

- Экран индикации 8-значного измеренного значения, включая знак и десятичную точку, гистограмма для
  - сигнала 4–20 мА HART (гистограмма с диапазоном от 4 до 20 мА).
  - PROFIBUS PA (гистограмма как графическое представление стандартизированного значения блока аналогового входа).
  - FOUNDATION Fieldbus (гистограмма как графическое представление выходных данных преобразователя).
- 
- Удобная комментированная навигация по меню с разделением параметров на несколько уровней и групп.
- Меню на 8 языках.
- Для упрощения навигации каждому параметру присвоен 3-разрядный идентификационный номер.
- Возможность настройки индикации дисплея в соответствии с конкретными требованиями, например выбор языка, чередование индикаций, индикация различных значений измеряемой величины, например температуры датчика, настройка контрастности.
- Развернутые функции диагностики (отображение сообщений о неисправностях, предупреждающих сообщений, индикаторов удержания пикового значения и пр.).
- Быстрый и безопасный ввод в эксплуатацию с помощью меню быстрой настройки.

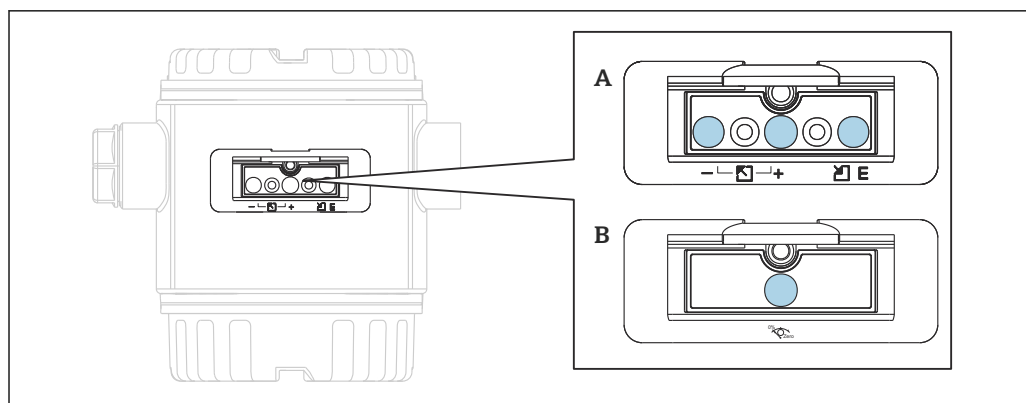
#### Обзор



- 1 Кнопки управления
- 2 Гистограмма
- 3 Символ
- 4 Заголовок
- 5 Идентификационный номер параметра

#### Кнопки управления снаружи прибора

На алюминиевом корпусе (T14) кнопки управления расположены либо на поверхности прибора под защитной крышкой, либо внутри – на электронной вставке. На корпусах T17 (нержавеющая сталь) кнопки управления всегда расположены внутри корпуса на электронной вставке.



A0020030

- A 4–20 mA HART  
B PROFIBUS PA и FOUNDATION Fieldbus

Кнопки управления, размещенные снаружи на корпусе прибора, работают по принципу датчика Холла. Таким образом, потребность в дополнительных отверстиях отсутствует. Это гарантирует:

- полную защиту от воздействия условий окружающей среды, таких как влага и присутствие загрязнений;
- простоту эксплуатации без применения дополнительных инструментов;
- отсутствие износа.

Информация о заказе:

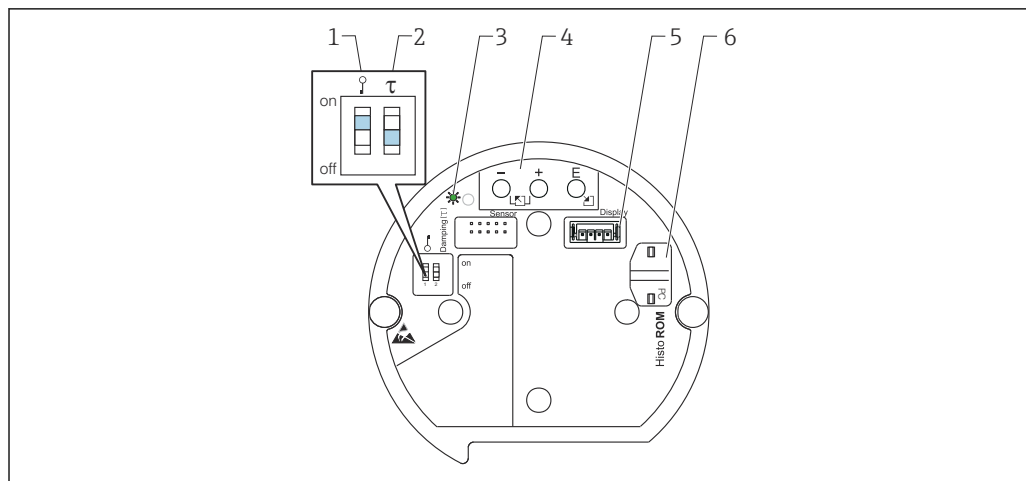
Конфигуратор выбранного продукта, код заказа «Дисплей, управление».

#### Кнопки и элементы управления, расположенные внутри электронной вставки

Информация о заказе:

Конфигуратор выбранного продукта, код заказа «Дисплей, управление».

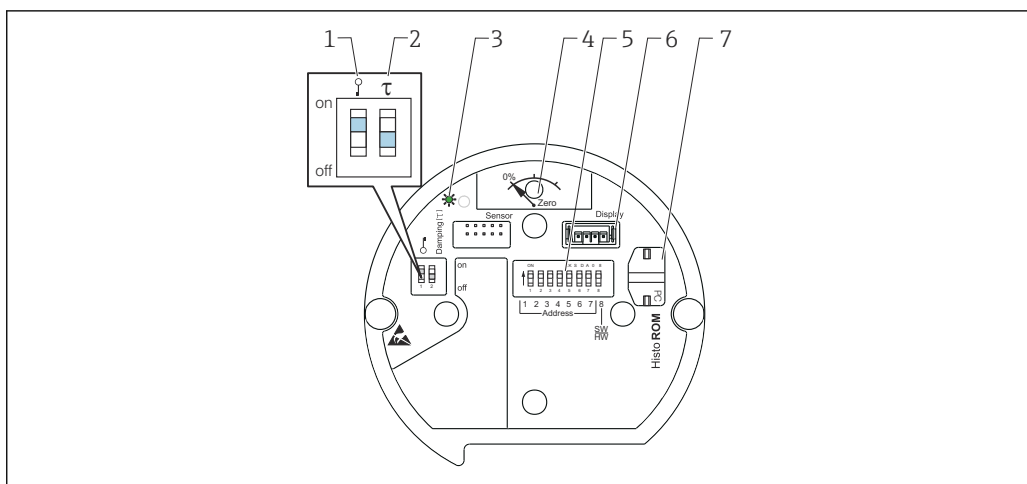
#### HART



A0020031

- 1 DIP-переключатель для блокировки и разблокировки параметров, относящихся к измеряемому значению
- 2 DIP-переключатель для включения и выключения выравнивания
- 3 Зеленый светодиод для подтверждения внесенных изменений
- 4 Функциональные кнопки
- 5 Гнездо для подключения дисплея (поставляемого как опция)
- 6 Гнездо для дополнительного модуля HistoROM®/M-DAT

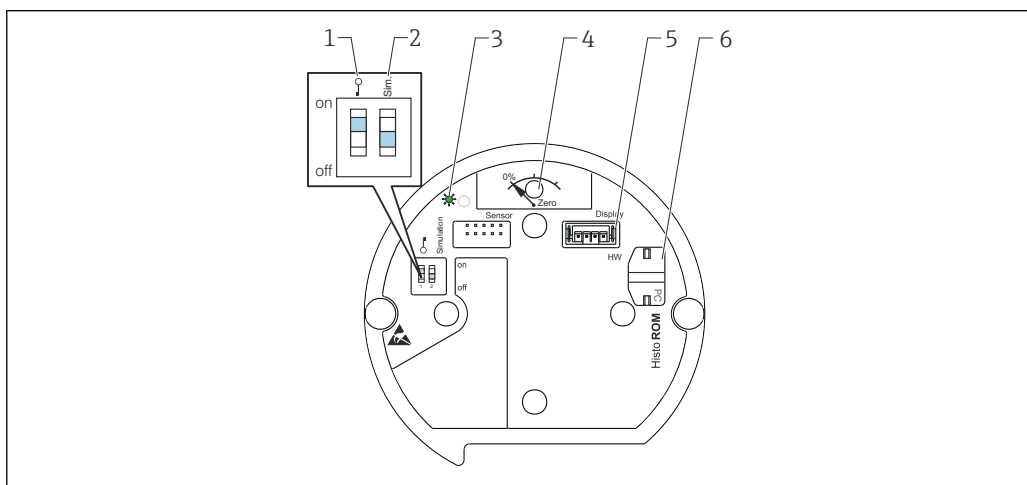
PROFIBUS PA



A0020032

- 1 DIP-переключатель для блокировки и разблокировки параметров, относящихся к измеряемому значению
- 2 DIP-переключатель для включения и выключения выравнивания
- 3 Зеленый светодиод для подтверждения внесенных изменений
- 4 Кнопка для позиционной коррекции и сброса прибора
- 5 DIP-переключатель для установки адреса шины
- 6 Гнездо для подключения дисплея (поставляемого как опция)
- 7 Гнездо для дополнительного модуля HistoROM®/M-DAT

FOUNDATION Fieldbus



A0020033

- 1 DIP-переключатель для блокировки и разблокировки параметров, относящихся к измеряемому значению
- 2 DIP-переключатель для включения и выключения режима моделирования
- 3 Зеленый светодиод для подтверждения внесенных изменений
- 4 Кнопка для позиционной коррекции и сброса прибора
- 5 Гнездо для подключения дисплея (поставляемого как опция)
- 6 Гнездо для дополнительного модуля HistoROM®/M-DAT

**Дистанционное управление**

Доступность всех программируемых параметров определяется положением переключателя защиты от записи на приборе.

Аппаратное и программное обеспечение для дистанционного управления	HART	PROFIBUS PA	FOUNDATION Fieldbus
FieldCare	✓	✓	✓
FieldXpert SFX100	✓	—	✓

Аппаратное и программное обеспечение для дистанционного управления	HART	PROFIBUS PA	FOUNDATION Fieldbus
NI-FBUS Configurator	—	—	✓
HistoROM®/M-DAT	✓	✓	✓

### FieldCare

FieldCare – это ПО для настройки и обслуживания приборов, разработанное Endress+Hauser на базе технологии FDT. С помощью ПО FieldCare можно настраивать все приборы Endress+Hauser, а также приборы других изготовителей, поддерживающие стандарт FDT.

Программа FieldCare позволяет выполнять следующие функции:

- настройка преобразователей в онлайн- и автономном режиме;
- загрузка и сохранение данных прибора (выгрузка/загрузка);
- анализ HistoROM®/M-DAT;
- протоколирование точки измерения.

Опции подключения:

- HART через Commubox FXA195 и USB-интерфейс компьютера;
- PROFIBUS PA через сегментный соединитель и интерфейсную плату PROFIBUS;
- сервисный интерфейс через Commubox FXA291 и адаптер ToF FXA291 (USB).



Для получения подробной информации обратитесь в региональное торговое представительство Endress+Hauser.

### Field Xpert SFX100

Field Xpert представляет собой промышленный КПК на основе Windows Mobile с сенсорным экраном 3,5 дюйма, поставляемый Endress+Hauser. Он обеспечивает беспроводную связь через дополнительный Bluetooth-модем VIATOR производства Endress+Hauser. Field Xpert также может функционировать автономно в системах управления парком приборов. Для получения дополнительной информации см. документ VA00060S.

### Commubox FXA195

Для искробезопасного исполнения со связью по протоколу HART с FieldCare через интерфейс USB. Более подробные сведения см. в документе TI00404F/00/RU.

### Commubox FXA291

Прибор Commubox FXA291 используется для подключения полевых приборов Endress+Hauser с интерфейсом CDI (= Endress+Hauser Common Data Interface, единый интерфейс данных) к USB-порту компьютера или ноутбука. Для получения дополнительной информации см. документ TI00405C/07/RU.



Для следующих приборов Endress+Hauser необходимо приобрести адаптер ToF FXA291 в качестве дополнительного аксессуара:

- Cerabar S PMC71, PMP7x;
- Deltabar S PMD7x, FMD7x;
- Deltapilot S FMB70.

### Адаптер ToF FXA291

Адаптер ToF FXA291 используется для подключения Commubox FXA291 к приборам на платформе ToF, оборудованию, работающему под давлением, и комплексу GammaPilot через USB-интерфейс персонального компьютера или ноутбука. Дополнительную информацию см. в документе KA00271F.

### Profiboard

Для подключения ПК к сети PROFIBUS.

### Proficard

Для подключения ноутбука к сети PROFIBUS.



### Программа конфигурирования FF

Программа конфигурирования FF, например NI-FBUS Configurator, для:

- подключения приборов с «сигналом FOUNDATION Fieldbus» к сети FF;
- настройки параметров, специфичных для FF.

*Управление с помощью программы NI-FBUS Configurator:*

NI-FBUS Configurator – это простая в использовании графическая среда для создания связей, циклов и графиков в рамках концепции цифровой шины.

NI-FBUS Configurator можно использовать для настройки сети Fieldbus путем выполнения следующих действий:

- настройка наименований блока и прибора;
- установка адресов приборов;
- создание и редактирование стратегии управления функциональными блоками (области применения функционального блока);
- конфигурирование заданных поставщиком функциональных блоков и блоков преобразователя;
- создание и редактирование расписаний;
- чтение и запись на функциональный блок стратегии управления (области применения функционального блока);
- вызов методов, указанных в файлах DD конкретного изготовителя (например, выполнение базовой настройки прибора);
- отображение меню системы DD (например, вкладки калибровочных данных);
- загрузка конфигурации;
- проверка конфигурации и ее сравнение с сохраненной конфигурацией;
- мониторинг загруженной конфигурации;
- замена приборов;
- сохранение и печать конфигурации.

### HistoROM®/M-DAT (опционально)

HistoROM®/M-DAT – это модуль памяти, который можно присоединить к любой электронной вставке. Модуль HistoROM®/M-DAT может быть модифицирован на любом этапе (код заказа: 52027785).

Преимущества

- Быстрый и простой ввод в эксплуатацию идентичных точек измерения путем копирования конфигурационных данных одного преобразователя в другой преобразователь.
- Высокая надежность мониторинга процесса благодаря циклической записи измеренных значений давления и температуры с датчиков.
- Простота диагностики благодаря записи различных событий, таких как: аварийные сигналы, изменения конфигурации, счетчики значений давления и температуры, выходящих за пределы диапазона измерения, превышение указанных пользователем пределов диапазона измерения для давления и температуры и т. д.
- Анализ и графическое представление событий и параметров процесса с использованием программного обеспечения (входит в комплект поставки).

Скопировать данные из одного преобразователя в другой можно в ходе эксплуатации прибора FOUNDATION Fieldbus при помощи программы конфигурирования FF. Для получения доступа к данным и событиям, сохраненным в HistoROM®/M-DAT, потребуется программное обеспечение Endress+Hauser FieldCare, сервисный интерфейс Commubox FXA291 и адаптер ToF FXA291.

Информация о заказе

Конфигуратор выбранного продукта, код заказа «Дополнительные опции:», опция «N» или

Конфигуратор выбранного продукта, код заказа «Пакет прикладных программ:», опция «EN» или

в качестве отдельной детали (номер детали: 52027785).



Для получения подробной информации обратитесь в региональное торговое представительство Endress+Hauser.


**Системная интеграция**

Прибору можно дать обозначение (не более 8 буквенно-цифровых символов).

Обозначение	Опция <sup>1)</sup>
Точка измерения (TAG), см. дополнительные спецификации	Z1
Адрес шины, см. дополнительную спецификацию	Z2

1) Конфигуратор выбранного продукта, код заказа «Маркировка».

## Сертификаты и свидетельства

<b>Сертификат CE</b>	Прибор соответствует всем требованиям директив ЕС. Компания Endress+Hauser подтверждает успешное испытание прибора нанесением маркировки CE.
<b>Символ маркировки RCM</b>	Поставляемое изделие или измерительная система соответствует требованиям Управления по связи и средствам массовой информации Австралии (АСМА) к целостности сетей, оперативной совместимости, точностным характеристикам, а также требованиям норм охраны труда. В данном случае обеспечивается соответствие требованиям в отношении электромагнитной совместимости. На заводской табличке изделия нанесена маркировка RCM-Tick.
	
<b>Сертификаты взрывозащиты</b>	<ul style="list-style-type: none"> <li>■ ATEX</li> <li>■ FM</li> <li>■ CSA</li> <li>■ NEPSI</li> <li>■ МЭК Ex</li> <li>■ TIS</li> <li>■ Также возможны комбинации различных сертификатов</li> </ul> <p>Все данные о взрывозащите приведены в отдельной документации, которая предоставляется по запросу. Документация по взрывозащите поставляется в комплекте с приборами, сертифицированными для использования во взрывоопасных зонах.</p>
<b>Соответствие требованиям регламента Таможенного Союза</b>	<p>Измерительная система соответствует юридическим требованиям действующих регламентов Таможенного Союза. Эти директивы и действующие стандарты перечислены в заявлении о соответствии ЕАС.</p> <p>Компания Endress+Hauser подтверждает успешное испытание прибора нанесением маркировки ЕАС.</p>
<b>Подходит для гигиенических областей применения</b>	<p>Информацию о монтаже и сертификатах см. в документе SD02503F «Сертификаты гигиенического применения».</p> <p>Информацию об адаптерах с сертификатами 3-A и EHEDG см. в документе TI00426F «Приварные адаптеры, адаптеры процесса и фланцы».</p>
<b>Сертификат действующей надлежащей производственной практики (сGMP)</b>	<p>Product Configurator, код заказа «Доп. испытания, сертификат», опция JG.</p> <ul style="list-style-type: none"> <li>■ Сертификаты составлены только на английском языке.</li> <li>■ Материалы изготовления компонентов, смачиваемых технологической средой.</li> <li>■ Соответствие требованиям TSE.</li> <li>■ Полировка и отделка поверхности.</li> <li>■ Таблица соответствия материалов/составов предъявляемым требованиям (USP, класс VI, соответствие требованиям FDA).</li> </ul>
<b>Декларация соответствия требованиям функциональной безопасности SIL/ МЭК 61508 (опционально)</b>	<p>Приборы Deltapilot S с выходным сигналом 4–20 мА разработаны в соответствии со стандартом МЭК 61508. Эти приборы можно использовать для мониторинга уровня процесса и давления до SIL 3. Подробное описание функций безопасности для приборов Deltapilot S, параметры настройки и данные функциональной безопасности приведены в документе «Руководство по функциональной безопасности – Deltapilot S» SD00213P/00.</p> <p>Информацию для приборов с декларациями соответствия до уровня SIL 3/МЭК 61508 см. в следующих источниках.</p> <p>Информация о заказе</p> <p>Конфигуратор выбранного продукта, код заказа «Дополнительные опции 1» и «Дополнительные опции 2», опция E.</p>
<b>Защита от перелива</b>	WHG (см. документ ZE00266P/00/EN)

Информация о заказе

Конфигуратор выбранного продукта, код заказа «Сертификат», опция 6.

#### Сертификат CRN

Для некоторых исполнений прибора доступен сертификат CRN. В комплект к прибору с сертификатом CRN необходимо заказать присоединение к процессу с сертификатами CRN и CSA. Эти приборы оснащаются отдельной плоской опорой с регистрационным номером CRN OF1987.7C.

Информация о заказе

Конфигуратор выбранного продукта, код заказа «Присоединение к процессу; материал»

Конфигуратор выбранного продукта, код заказа «Сертификат» (только в сочетании с сертифицированным присоединением к процессу)

#### Другие стандарты и директивы

Применимые европейские рекомендации и стандарты приведены в актуальных декларациях соответствия требованиям ЕС. Также действуют следующие стандарты.

##### DIN EN 60770 (МЭК 60770)

Преобразователи для использования в системах управления производственными процессами. Часть 1: Методы оценки точности

##### DIN 16086

Электрические манометры, датчики давления, преобразователи давления, манометры, принципы, спецификации

##### EN 61326-X

Стандарт по ЭМС для электрических контрольно-измерительных приборов и лабораторного оборудования.

##### EN 60529

Степень защиты, обеспечиваемая корпусами (код IP)

#### Директива для оборудования, работающего под давлением, 2014/68/ЕС (PED)

##### Оборудование, работающее под давлением, с допустимым давлением ≤ 200 бар (2 900 фунт/кв. дюйм)

Оборудование, работающее под давлением (максимально допустимое давление (МД, PS) ≤ 200 бар (2 900 фунт/кв. дюйм)), может быть классифицировано как вспомогательное оборудование, работающее под давлением, в соответствии с директивой 2014/68/EU для оборудования, работающего под давлением. Если максимально допустимое давление составляет ≤ 200 бар (2 900 фунт/кв. дюйм), а объем оборудования, работающего под давлением, составляет ≤ 0,1 л, то оборудование, работающее под давлением, подпадает под действие директивы для оборудования, работающего под давлением (см. директиву 2014/68/EU для оборудования, работающего под давлением, статья 4, пункт 3). Директива для оборудования, работающего под давлением, требует только того, чтобы оборудование, работающее под давлением, было спроектировано и изготовлено в соответствии с «надлежащей инженерной практикой государства-члена ЕС».

##### Основания

- Директива для оборудования, работающего под давлением, (PED) 2014/68/ЕС, ст. 4, п. 3
- Директива для оборудования, работающего под давлением, 2014/68/EU, рабочая группа комиссии «Давление», указание A-05 + A-06

##### Примечание

Приборы для измерения давления, которые входят в состав оборудования безопасности, обеспечивающего защиту трубы или резервуара от выхода за установленные пределы параметров (оборудование, предназначенное для обеспечения безопасности, согласно Директиве для оборудования, работающего под давлением, 2014/68/ЕС, статья 2, п. 4), подлежат частичной проверке.

<b>Декларация изготовителя</b>	<p>В зависимости от требуемой конфигурации с прибором можно дополнительно заказать следующие документы:</p> <ul style="list-style-type: none"> <li>■ декларация соответствия требованиям FDA;</li> <li>■ документы, подтверждающие отсутствие TSE и материалов животного происхождения;</li> <li>■ регламент EC № 2023/2006 (GMP);</li> <li>■ регламент EC № 1935/2004 в отношении материалов, контактирующих с продуктами питания.</li> </ul>
--------------------------------	--

**Загрузка Декларации о соответствии**

[www.endress.com](http://www.endress.com) → Download

<b>Сертификат морского регистра</b>	<p>GL (German Lloyd)</p> <p>Информация о заказе</p> <p>Конфигуратор выбранного продукта, код заказа «Дополнительные опции 1» и «Дополнительные опции 2», опция S.</p>
-------------------------------------	---

<b>Сертификат на применение для питьевой воды</b>	<p>Сертификат NSF 61</p> <p>Информация о заказе</p> <p>Конфигуратор выбранного продукта, код заказа «Дополнительные опции 1» и «Дополнительные опции 2», опция F.</p>
---	---

<b>Классификация уплотнений процесса для работы в электрических системах и (воспламеняющихся или горючих) технологических жидкостях в соответствии с ANSI/ISA 12.27.01</b>	<p>Приборы Endress+Hauser разработаны в соответствии с требованиями ANSI/ISA 12.27.01, что позволяет отказаться от использования внешних дополнительных технологических уплотнений в водоводах в соответствии с требованиями, изложенными в разделах ANSI/NFPA 70 (NEC) и CSA 22.1 (CEC), относящихся к уплотнениям, и сэкономить средства, необходимые для их установки. Эти приборы соответствуют принципам монтажа, характерным для Северной Америки, и отличаются чрезвычайно безопасной и экономичной установкой в областях применения с высоким давлением и опасными жидкостями. Информацию о присвоенном классе уплотнения см. в таблице ниже (одиночное или двойное уплотнение).</p>
--	--

Прибор	Сертификат	МРД одиночного уплотнения
FMB70	CSA C/US IS	10 бар (150 фунт/кв. дюйм)

Дополнительная информация приведена на контрольных чертежах соответствующих приборов.

<b>Протокол проверки</b>	<b>Обозначение</b>	<b>Опция</b>
	3.1. Документация на материалы, смачиваемые металлические компоненты, протокол проверки по форме EN 10204-3.1	B <sup>1) 3)</sup>
	Индивидуальное испытание, отчет об испытании	3 <sup>1)</sup>
	Испытание под давлением, внутренняя процедура, отчет об испытании	4 <sup>1)</sup>
	Материал смачиваемых компонентов согласно стандарту EN 10204-3.1 +Ra, Ra – шероховатость поверхности, проверка размеров, протокол проверки	6 <sup>1)</sup>
	Измерение содержания дельта-феррита, внутренняя процедура, смачиваемые металлические компоненты, протокол проверки	8 <sup>1)</sup>
	3.1. Документация на материалы, смачиваемые металлические компоненты, протокол проверки по форме EN 10204-3.1	JA <sup>2) 3)</sup>
	Испытание PMI (XRF), внутренняя процедура, для металлических компонентов, контактирующих со средами	KG <sup>2)</sup>
	Измерение шероховатости поверхности ISO4287/Ra, смачиваемые металлические компоненты, протокол проверки	KB <sup>2)</sup>
	Гелиевый тест на утечки, внутренняя процедура, протокол проверки	KD <sup>2)</sup>

Обозначение	Опция
Испытание под давлением, внутренняя процедура, протокол проверки	KE <sup>2)</sup>
Измерение содержания дельта-феррита, внутренняя процедура, смачиваемые металлические компоненты, протокол проверки	KF <sup>2)</sup>

- 1) Конфигуратор выбранного продукта, код заказа «Дополнительные опции 1» и «Дополнительные опции 2».
- 2) Конфигуратор выбранного продукта, код заказа «Дополнительные тесты, сертификаты».
- 3) Выбор этой позиции для технологических мембран/присоединений к процессу с покрытием относится к материалу основы (металлу).

**Калибровка**

Обозначение	Опция <sup>1)</sup>
Диапазон датчика; %	A
Сертификат заводской калибровки, по 5 точкам, см. дополнительную спецификацию	C
Сертификат DKD/DAkS; см. дополнительную спецификацию	D
Давление по требованию заказчика; см. дополнительную спецификацию	E
Уровень по требованию заказчика; см. дополнительную спецификацию	F
Давление по требованию заказчика + сертификат заводской калибровки по 5 точкам; см. дополнительную спецификацию	H
Уровень по требованию заказчика + сертификат заводской калибровки по 5 точкам; см. дополнительную спецификацию	I
Платиновое исполнение; см. дополнительную спецификацию	K
Платиновое исполнение + сертификат заводской калибровки по 5 точкам; см. дополнительную спецификацию	L
Платиновое исполнение + сертификат DKD/DAkS; см. дополнительную спецификацию	M
Диапазон датчика; мбар/бар	1
Диапазон датчика; кПа/МПа	2
Диапазон датчика; мм Н <sub>2</sub> O/м Н <sub>2</sub> O	3
Диапазон датчика; дюймы Н <sub>2</sub> O/футы Н <sub>2</sub> O	4
Диапазон датчика; psi	6

- 1) Конфигуратор выбранного продукта, код заказа «Калибровка; единица измерения».

**Обслуживание**

Обозначение	Опция <sup>1)</sup>
Очистка от масла и смазки <sup>2)</sup>	HA
Очистка для работы с кислородом <sup>2)</sup>	HB
Очистка от растворителей краски <sup>2)</sup>	HC

- 1) Конфигуратор выбранного продукта, код заказа «Обслуживание».
- 2) Только прибор, без дополнительных или прилагаемых аксессуаров.

**Сертификат соответствия ASME BPE 2012**

Информация о заказе: конфигуратор выбранного продукта, код заказа «Дополнительные сертификаты», опция LW.

## Информация о заказе

Подробную информацию для оформления заказа можно получить из следующих источников:

- Product Configurator на веб-сайте Endress+Hauser: [www.endress.com](http://www.endress.com) -> Выберите раздел «Corporate» -> Выберите страну -> Выберите раздел «Products» -> Выберите изделие с помощью фильтров и поля поиска -> Откройте страницу изделия -> После нажатия кнопки «Configure», находящейся справа от изображения изделия, откроется Product Configurator;
- в региональном торговом представительстве Endress+Hauser: [www.addresses.endress.com](http://www.addresses.endress.com).

### Product Configurator – средство для индивидуальной конфигурации изделия

- Самая актуальная информация о вариантах конфигурации.
- В зависимости от прибора: непосредственный ввод данных конкретной точки измерения, таких как диапазон измерения или язык управления.
- Автоматическая проверка критериев исключения.
- Автоматическое формирование кода заказа и его расшифровка в формате PDF или Excel.
- Возможность направить заказ непосредственно в офис Endress+Hauser.

### Специальные исполнения прибора

Компания Endress+Hauser поставляет приборы в специальном исполнении как Специальные Технические Изделия (TSP).

Для получения подробной информации обратитесь в региональное торговое представительство Endress+Hauser.

### Комплект поставки

- Измерительный прибор
- Дополнительные принадлежности
- Краткое руководство по эксплуатации
- Сертификаты калибровки
- Дополнительные сертификаты

### Точка измерения (TAG)

Код заказа	895: Маркировка
Опция	Z1: Нанесение названия (TAG), см. дополнительную спецификацию
Положение маркировки с обозначением	Для выбора в дополнительных спецификациях: <ul style="list-style-type: none"> <li>■ табличка для обозначения из нержавеющей стали;</li> <li>■ бумажная самоклеящаяся этикетка;</li> <li>■ поставляемая этикетка/табличка;</li> <li>■ RFID-метка;</li> <li>■ RFID-метка + табличка для обозначения, нержавеющая сталь;</li> <li>■ RFID-метка + бумажная самоклеящаяся этикетка;</li> <li>■ RFID-метка + поставляемая этикетка/табличка</li> </ul>
Определение обозначения	Для определения в дополнительных спецификациях: 3 строки, до 18 символов в каждой  Обозначение точки измерения наносится на выбранную этикетку и/или записывается в RFID-метку
Идентификация в электронной заводской табличке (ENP)	32 символа
Идентификация на экране дисплея	10 символов

**Технический паспорт  
конфигурации****Давление**

Если в коде заказа «Калибровка; единица измерения» в Конфигураторе выбранного продукта была выбрана опция «Е» или «Н», следует заполнить и приложить к заказу следующий технический паспорт конфигурации.

Единица измерения давления				
<input type="checkbox"/> мбар	<input type="checkbox"/> мм H <sub>2</sub> O <sup>1)</sup>	<input type="checkbox"/> мм Hg <sup>2)</sup>	<input type="checkbox"/> Паскаль	<input type="checkbox"/> торр
<input type="checkbox"/> бар	<input type="checkbox"/> м H <sub>2</sub> O <sup>1)</sup>	<input type="checkbox"/> дюймов Hg <sup>2)</sup>	<input type="checkbox"/> гПа	<input type="checkbox"/> г/см <sup>2</sup>
<input type="checkbox"/> psi	<input type="checkbox"/> футов H <sub>2</sub> O <sup>1)</sup>	<input type="checkbox"/> гс/см <sup>2</sup>	<input type="checkbox"/> кПа	<input type="checkbox"/> кг/см <sup>2</sup>
	<input type="checkbox"/> дюймов H <sub>2</sub> O <sup>1)</sup>	<input type="checkbox"/> кгс/см <sup>2</sup>	<input type="checkbox"/> МПа	<input type="checkbox"/> фунт/фут <sup>2</sup>
				<input type="checkbox"/> атм

- 1) Коэффициент преобразования единицы измерения давления определяется на основе стандартной температуры 4 °C (39,2 °F).
- 2) Коэффициент преобразования единицы измерения давления относится к стандартной температуре 0 °C (32 °F).

Диапазон калибровки/выходной сигнал		
Нижнее значение диапазона (НЗД):	_____	(Единица измерения давления)
Верхнее значение диапазона (ВЗД):	_____	(Единица измерения давления)

Дисплей
Отображение содержания основной строки (вариант зависит от датчика и способа подключения)
<input type="checkbox"/> Первичное значение (PV) (по умолчанию)
<input type="checkbox"/> Основное значение (%)
<input type="checkbox"/> Давление
<input type="checkbox"/> Ток (mA) (только для HART)
<input type="checkbox"/> Температура
<input type="checkbox"/> Номер ошибки
<input type="checkbox"/> Чередование индикаций

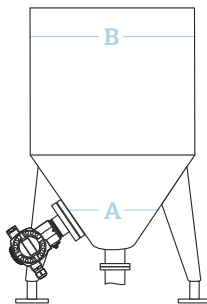
Демпфирование
Демпфирование: _____ секунда (по умолчанию 2 с)

Наименьший калибруемый диапазон (предварительно установлен на заводе) →  13



### Уровень

Если в коде заказа «Калибровка; единица измерения» в Конфигураторе выбранного продукта была выбрана опция «F» или «I», следует заполнить и приложить к заказу следующий технический паспорт конфигурации.

Единица измерения давления				Единица измерения выходной величины (единица шкалы)					
<input type="checkbox"/> мбар <input type="checkbox"/> бар <input type="checkbox"/> psi	<input type="checkbox"/> мм H <sub>2</sub> O <sup>1)</sup> <input type="checkbox"/> м H <sub>2</sub> O <sup>1)</sup> <input type="checkbox"/> футов <input type="checkbox"/> H <sub>2</sub> O <sup>1)</sup> дюймов H <sub>2</sub> O <sup>1)</sup>	<input type="checkbox"/> мм Hg <sup>2)</sup> <input type="checkbox"/> дюймов <input type="checkbox"/> Hg <sup>2)</sup> <input type="checkbox"/> гс/см <sup>2</sup> кгс/см <sup>2</sup>	<input type="checkbox"/> Паскаль <input type="checkbox"/> гПа <input type="checkbox"/> кПа <input type="checkbox"/> МПа	<input type="checkbox"/> торр <input type="checkbox"/> г/см <sup>2</sup> <input type="checkbox"/> кг/см <sup>2</sup> <input type="checkbox"/> фунт/ф <input type="checkbox"/> ут <sup>2</sup> атм	Масса <input type="checkbox"/> кг <input type="checkbox"/> t <input type="checkbox"/> фунт	Длина <input type="checkbox"/> м <input type="checkbox"/> дм <input type="checkbox"/> см <input type="checkbox"/> мм <input type="checkbox"/> фут <input type="checkbox"/> дюйм	Объем <input type="checkbox"/> л <input type="checkbox"/> галл. <input type="checkbox"/> м <sup>3</sup> <input type="checkbox"/> фут <sup>3</sup>	Объем <input type="checkbox"/> америка <input type="checkbox"/> нские <input type="checkbox"/> галлон ы английс кие галлон ы баррели США (топлив о)	Проценты <input type="checkbox"/> %
Калибровка для пустого резервуара [a]: Значение низкого давления (пустой резервуар)		_____ (Единица измерения давления)	Калибровка для пустого резервуара [a]: Значение низкого уровня (пустой резервуар)		_____ [Единица шкалы]	<b>Пример</b> 			
Калибровка для полного резервуара [b]: Значение высокого давления (полный резервуар)		_____ (Единица измерения давления)	Калибровка для полного резервуара [b]: Значение при высоком уровне (полный резервуар)		_____ [Единица шкалы]	A 0 мбар/0 м B 300 мбар (4,5 фунт с/кв дюйм)/ 3 м (9,8 фут)			

- 1) Коэффициент преобразования единицы измерения давления определяется на основе стандартной температуры 4 °C (39,2 °F).
- 2) Коэффициент преобразования единицы измерения давления относится к стандартной температуре 0 °C (32 °F).

Дисплей
Отображение содержания основной строки (вариант зависит от датчика и способа подключения)
<input type="checkbox"/> Первичное значение (PV) (по умолчанию) <input type="checkbox"/> Основное значение (%) <input type="checkbox"/> Давление <input type="checkbox"/> Ток (mA) (только для HART) <input type="checkbox"/> Температура <input type="checkbox"/> Уровень до линеаризации <input type="checkbox"/> Содержимое резервуара <input type="checkbox"/> Номер ошибки <input type="checkbox"/> Чередование индикаций

Демпфирование
Демпфирование: _____ секунда (по умолчанию 2 с)

## Аксессуары

<b>HistoROM®/M-DAT</b>	HistoROM®/M-DAT – модуль памяти, который можно подключить к любой электронной вставке. Информация о заказе: Product Configurator, код заказа «Дополнительные опции 1» или «Дополнительные опции 2», опция «N» или в качестве отдельной детали (номер детали: 52027785).
------------------------	--

<b>Приварные фланцы и приварные адаптеры</b>	Подробную информацию см. в документе TI00426F/00/EN «Приварные адаптеры, технологические переходники и фланцы».
--	---

<b>Универсальный переходник Uni</b>	Для соединения пользовательского присоединения к процессу и Deltapilot S с универсальным переходником можно использовать следующие переходники. Размеры и технические характеристики см. в технической информации, TI00426F.
-------------------------------------	---

Обозначение	Материал	Код заказа	Код заказа с актом осмотра 3.1
DIN 11851 DN 40	AISI 316L (1.4435)	71114172	71114178
DIN 11851 DN 50		71114173	71114205
DRD DN50		71114174	71114206
Зажим 2 дюйма		71114176	71114207
Varivent		71114177	71114208

<b>Дополнительные механические аксессуары</b>	Комплекты для укорачивания кабелей, тестовые переходники, монтажные кронштейны, промывочные кольца и защитные козырьки. Дополнительную информацию см. в документе SD01553P/00/EN («Механические аксессуары к приборам для измерения давления»).
---	--

Аксессуары для обслуживания	Аксессуары	Описание
	DeviceCare SFE100	Средство настройки для полевых приборов с интерфейсом HART, PROFIBUS или FOUNDATION Fieldbus  Техническое описание TI01134S  ПО DeviceCare можно загрузить в Интернете: <a href="http://www.software-products.endress.com">www.software-products.endress.com</a> . Чтобы загрузить приложение, необходимо зарегистрироваться на портале ПО компании Endress+Hauser.
	FieldCare SFE500	Инструментальное средство для управления парком приборов на основе технологии FDT. С помощью ПО FieldCare можно настраивать все интеллектуальные полевые приборы в системе и управлять ими. Кроме того, получаемая с помощью ПО FieldCare информация о состоянии обеспечивает эффективный мониторинг состояния полевых приборов.  Техническое описание TI00028S

Аксессуары	Описание
FieldPort SFP20	<p><b>Мобильный инструмент настройки для устройств IO-Link.</b></p> <ul style="list-style-type: none"> <li>■ Предварительно установленный прибор и драйверы связи DTM в ПО FieldCare</li> <li>■ Предварительно установленный прибор и драйверы связи DTM в коммуникаторе FieldXpert</li> <li>■ Разъем M12 для полевых приборов IO-Link</li> </ul>
Field Xpert SMT70, SMT77	<p>Планшетный ПК Field Xpert SMT70 для настройки приборов обеспечивает мобильное управление парком приборов во взрывоопасных (зона 2) и невзрывоопасных зонах. Модель предназначена для специалистов по пусконаладке и техническому обслуживанию. Планшет управляет измерительными приборами компании Endress+Hauser и других изготовителей, поддерживающими цифровую передачу данных, и документирует процесс работы. Модель SMT70 представляет собой комплексное решение. Планшет поступает в продажу уже с загруженной библиотекой драйверов и представляет собой удобный в использовании сенсорный инструмент для управления измерительными приборами в течение всего жизненного цикла.</p> <p>Field Xpert SMT77 для настройки приборов обеспечивает мобильное управление оборудованием предприятия в зонах, отнесенных к категории взрывоопасных (категория 1). Это удобно для персонала, выполняющего ввод в эксплуатацию и техническое обслуживание оборудования, а также для управления периферийными приборами с помощью цифрового интерфейса связи. Планшет с сенсорным экраном представляет собой комплексное решение. Устройство поставляется с комплексными предустановленными библиотеками драйверов и является современным программным пользовательским интерфейсом для управления периферийными приборами на протяжении всего срока их службы.</p>

## Сопроводительная документация

<b>Области применения</b>	Измерение давления, мощные приборы для измерения рабочего давления, дифференциального давления, уровня и расхода: FA00004P/00/EN.
<b>Техническая информация</b>	<ul style="list-style-type: none"> <li>■ Cerabar S: TI00383P/00/RU</li> <li>■ Deltabar S: TI00382P/00/RU</li> <li>■ Процедуры проверки ЭМС: TI00241F/00/RU</li> <li>■ Приварной переходник, переходник и фланцы: TI00426F/00/RU</li> </ul>
<b>Сопроводительная документация</b>	Механические аксессуары к приборам для измерения давления: SD01553P/00/EN.
<b>Руководство по эксплуатации</b>	<p>4–20 мА HART:</p> <ul style="list-style-type: none"> <li>■ Deltapilot S: BA00332P/00/RU</li> <li>■ Описание функций прибора Cerabar S/Deltabar S/Deltapilot S: BA00274P/00/RU</li> </ul> <p>PROFIBUS PA:</p> <ul style="list-style-type: none"> <li>■ Deltapilot S: BA00356P/00/RU</li> <li>■ Описание функций прибора Cerabar S/Deltabar S/Deltapilot S: BA00296P/00/RU</li> </ul> <p>FOUNDATION Fieldbus:</p> <ul style="list-style-type: none"> <li>■ Deltapilot S: BA00372P/00/RU</li> <li>■ Описание функций прибора Cerabar S/Deltabar S/Deltapilot S: BA00303P/00/RU</li> </ul>
<b>Краткое руководство по эксплуатации</b>	<ul style="list-style-type: none"> <li>■ 4–20 мА HART, Deltapilot S: KA01020P/00/RU</li> <li>■ PROFIBUS PA, Deltapilot S: KA01023P/00/RU</li> <li>■ FOUNDATION Fieldbus, Deltapilot S: KA01026P/00/RU</li> </ul>
<b>Руководство по функциональной безопасности (SIL)</b>	Deltapilot S (4–20 мА): SD00213P/00/RU
<b>Защита от перелива</b>	WHG: ZE00266P/00/RU
<b>Указания по технике безопасности (XA)</b>	В зависимости от сертификации к прибору применяются различные правила техники безопасности, приводимые в следующих документах (XA). Они являются неотъемлемой частью руководства по эксплуатации.

Директива	Электронная вставка	Документация	Опция <sup>1)</sup>
ATEX II 1/2 G Ex ia IIC T6	4–20 мА HART, PROFIBUS PA, FOUNDATION Fieldbus	XA00283P	1
ATEX II 1/2 G Ex ia IIC T6, WHG (закон о водных ресурсах, Германия)	4–20 мА HART	XA00283P и ZE00266P	6
ATEX II 1/2 D	4–20 мА HART, PROFIBUS PA, FOUNDATION Fieldbus	XA00284P	2
ATEX II 1/3 D	4–20 мА HART, PROFIBUS PA, FOUNDATION Fieldbus	XA00285P	4
ATEX II 1 GD Ex ia IIC T6	4–20 мА HART, PROFIBUS PA, FOUNDATION Fieldbus	XA00287P	8
ATEX II 1/2 GD Ex ia IIC T6	4–20 мА HART, PROFIBUS PA, FOUNDATION Fieldbus	XA00286P	3

Директива	Электронная вставка	Документация	Опция <sup>1)</sup>
ATEX II 3 G Ex nA II T6	4–20 mA HART, PROFIBUS PA, FOUNDATION Fieldbus	XA00288P	7
ATEX II Ex ia + FM IS + CSA IS ATEX II 1/2G Ex ia IIC T6 + FM/CSA IS, класс I, II, III, раздел 1, группы A-G	4–20 mA HART, PROFIBUS PA, FOUNDATION Fieldbus	XA00252P	E

1) Конфигуратор выбранного продукта, код заказа «Сертификат».

Директива	Электронная вставка	Документация	Опция <sup>1)</sup>
МЭК Ex, зона 0/1 Ex ia IIC T6	4–20 mA HART, PROFIBUS PA, FOUNDATION Fieldbus	XB00010P	I

1) Конфигуратор выбранного продукта, код заказа «Сертификат».

Директива	Электронная вставка	Документация	Опция <sup>1)</sup>
NEPSI Ex ia IIC T4/T6	4–20 mA HART, PROFIBUS PA, FOUNDATION Fieldbus	XA00435P	H

1) Конфигуратор выбранного продукта, код заказа «Сертификат».

Директива	Электронная вставка	Опция <sup>1)</sup>
JPN Ex ia IIC T4	4–20 mA HART	K

1) Конфигуратор выбранного продукта, код заказа «Сертификат».

Директива	Электронная вставка	Документация	Опция <sup>1)</sup>
INMETRO Ex ia IIC T6 Ga/Gb	4–20 mA HART, PROFIBUS PA, FOUNDATION Fieldbus	XA01320P	J
INMETRO Ex ta IIIC Da/Db	4–20 mA HART, PROFIBUS PA, FOUNDATION Fieldbus	XA01319P	Z

1) Конфигуратор выбранного продукта, код заказа «Сертификат».

#### Монтажные/контрольные чертежи

Директива	Электронная вставка	Документация	Опция <sup>1)</sup>
FM DIP, класс II, III, раздел 1, группы E-G, зона 21, 22	–	<ul style="list-style-type: none"> <li>■ XA01059P</li> <li>■ XA01060P</li> </ul>	Q
FM NI, класс I, раздел 2, группы A-D, Зона 2	–	XA01065P	R
FM IS, класс I, II, III, раздел 1, группы A–G; NI, класс I, раздел 2, группы A–D; AEx ia	<ul style="list-style-type: none"> <li>■ 4–20 mA HART</li> <li>■ PROFIBUS PA, FOUNDATION Fieldbus</li> </ul>	<ul style="list-style-type: none"> <li>■ XA01061P</li> <li>■ XA01062P</li> </ul>	S
CSA IS, класс I, II, III, раздел 1, группы A–G; класс I, раздел 2, группы A–G;	<ul style="list-style-type: none"> <li>■ 4–20 mA HART</li> <li>■ PROFIBUS PA, FOUNDATION Fieldbus</li> </ul>	<ul style="list-style-type: none"> <li>■ ZD00215P</li> <li>■ ZD00217P</li> </ul>	U
CSA C/US, класс II, III, раздел 1, группы E-G	–	–	Vt
CSA C/US, общее назначение	4–20 mA HART, PROFIBUS PA, FOUNDATION Fieldbus	–	X

1) Конфигуратор выбранного продукта, код заказа «Сертификат».



---



[www.addresses.endress.com](http://www.addresses.endress.com)

---