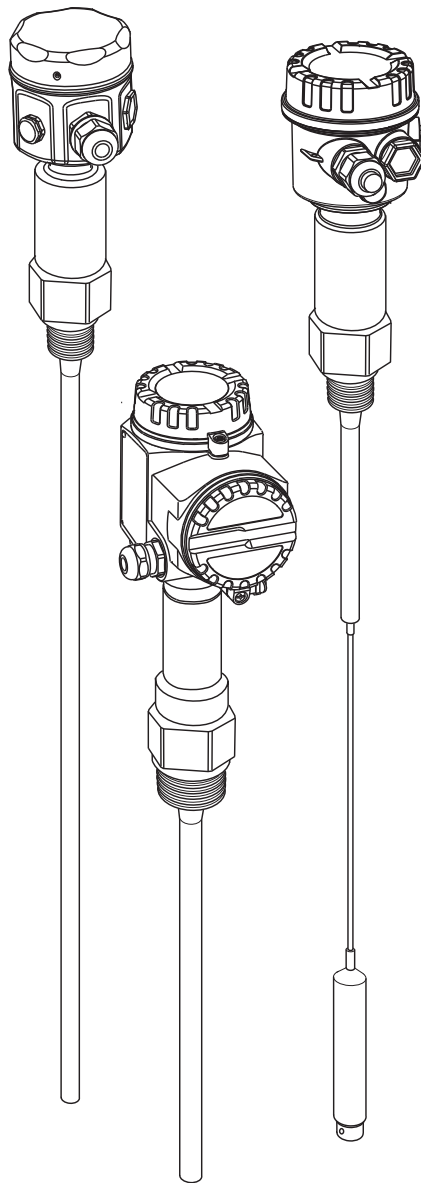
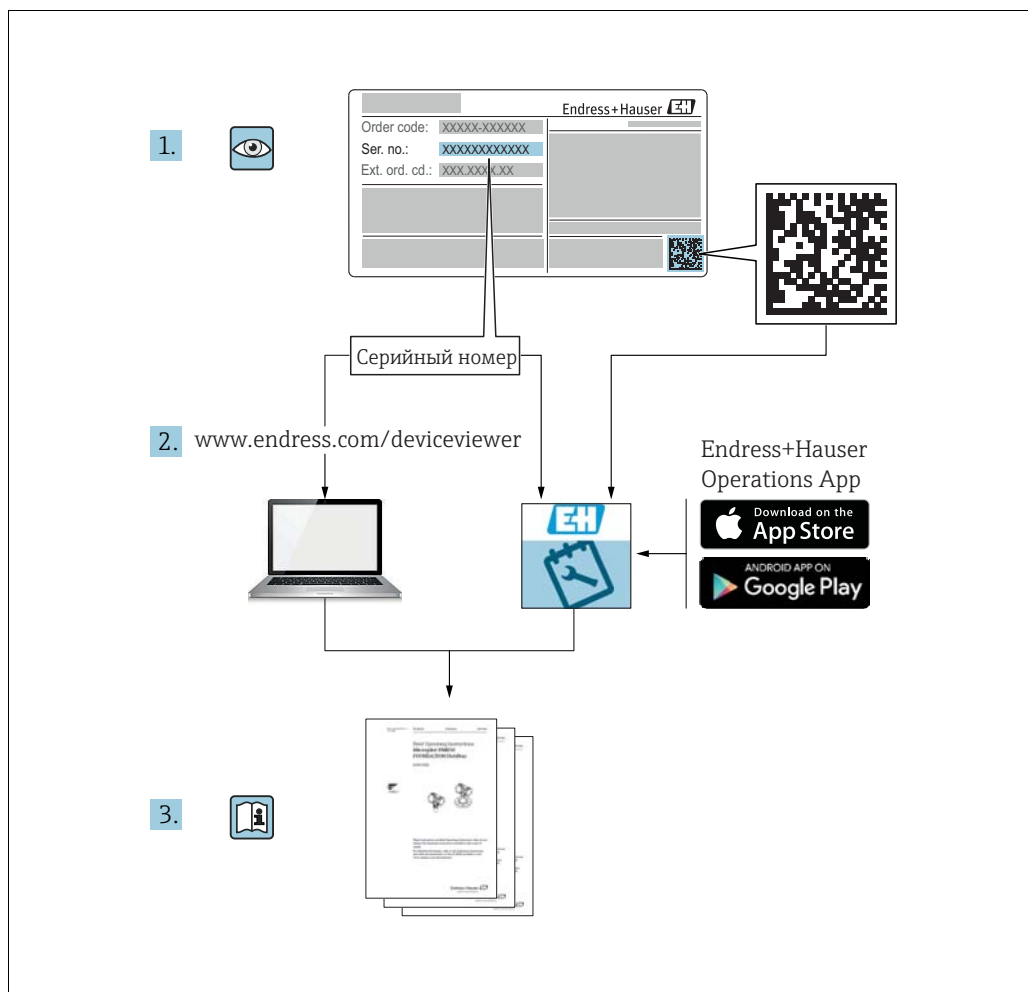


Действительно для версии ПО:
Встроенное ПО: V 01.00.00
Аппаратное обеспечение: V 01.00

Руководство по эксплуатации **Liquicap M FMI51, FMI52 FEI57C PFM**

Ёмкостное измерение уровня





Документация должна храниться в надежном месте рядом с эксплуатирующимся прибором.

Для предотвращения травм или материального ущерба внимательно изучите раздел «Основные указания по технике безопасности», а также все прочие указания по технике безопасности, относящиеся к рабочим процедурам.

Изготовитель сохраняет за собой право на изменение технических характеристик без предварительного уведомления. Ваше региональное торговое представительство Endress+Hauser предоставит вам свежую информацию и обновления к настоящему краткому руководству по эксплуатации.

Содержание

1	Указания по технике безопасности .. 4	9	Поиск и устранение неисправностей 32
1.1	Назначение прибора 4	9.1	Анализ неисправностей 32
1.2	Монтаж, ввод в эксплуатацию и эксплуатация . 4	9.2	Ошибки применения 33
1.3	Эксплуатационная безопасность 4	9.3	Возможные ошибки измерения 34
1.4	Безопасность изделия 4	9.4	Запасные части 35
1.5	Условные обозначения, символы и указания по технике безопасности 6	9.5	Возврат 35
2	Идентификация 7	9.6	Утилизация 35
2.1	Назначение 7	9.7	Версии программного обеспечения 35
2.2	Комплект поставки 8	10	Технические характеристики 35
2.3	Торговые марки 8	10.1	Технические характеристики: зонд 35
3	Монтаж 9	10.2	Вход 36
3.1	Краткое руководство по монтажу 9	10.3	Выход 36
3.2	Приемка, транспортировка, хранение 9	10.4	Рабочие характеристики 36
3.3	Инструкции по проектированию 10	10.5	Источник питания 38
3.4	Условие измерения 11	10.6	Рабочие условия: окружающая среда 40
3.5	Минимальная длина зонда для непроводящих сред (<1 мкСм/см) 12	10.7	Рабочие условия: процесс 41
3.6	Примеры монтажа 12	10.8	Сертификаты и нормативы 44
3.7	С отдельным корпусом 17	10.9	Документация 45
3.8	Руководство по монтажу 20		
3.9	Проверка после монтажа 22		
4	Электрическое подключение 23		
4.1	Рекомендации по подключению 23		
4.2	Электрическое подключение и соединение . 25		
4.3	Проверка после подключения 28		
5	Эксплуатация 29		
5.1	Возможности управления 29		
5.2	Дисплей и элементы управления 29		
5.3	Сообщения о неисправностях 29		
6	Ввод в эксплуатацию 30		
6.1	Функциональная проверка 30		
6.2	Преобразователь 30		
7	Техническое обслуживание 31		
8	Принадлежности 32		
8.1	Защитный козырек 32		
8.2	Комплект для укорачивания FMI52 32		
8.3	Commubox FXA195 HART 32		
8.4	Стабилизатор напряжения HAW56x 32		
8.5	Приварной адаптер 32		
			Алфавитный указатель 51

1 Указания по технике безопасности

1.1 Назначение прибора

Liquicap M FMI51, FMI52 представляют собой компактные емкостные измерительные преобразователи уровня для непрерывного измерения жидкостей.

1.2 Монтаж, ввод в эксплуатацию и эксплуатация

Liquicap M соответствует современным требованиям к безопасности, а также применимым требованиям и Директивам ЕС. Тем не менее, неправильное использование прибора или использование его не по назначению могут спровоцировать опасную ситуацию, например, переполнение емкости средой вследствие неверного монтажа или конфигурации измерительного прибора. Поэтому монтаж, электрическое подключение, ввод в эксплуатацию, эксплуатация и техническое обслуживание измерительной системы должны осуществляться квалифицированным специалистом или обученным сотрудником, имеющим разрешение на выполнение данных работ от руководства предприятия. Все специалисты должны внимательно изучить настоящее руководство и в дальнейшем соблюдать содержащиеся в нём указания. Ремонт или модификация прибора допускается только в случае явного разрешения в руководстве по эксплуатации.

1.3 Эксплуатационная безопасность

При выполнении конфигурирования, испытаний и технического обслуживания прибора потребуются принять дополнительные меры, гарантирующие эксплуатационную и технологическую безопасность.

1.3.1 Взрывоопасная зона

При использовании измерительной системы во взрывоопасных зонах необходимо соблюдать национальные стандарты и предписания. К прибору прилагается документация по использованию во взрывоопасных зонах, которая является неотъемлемой частью полного комплекта документации. Правила монтажа, характеристики подключения и указания по технике безопасности, приведенные в настоящем руководстве по эксплуатации, подлежат строгому соблюдению.

- Убедитесь, что технический персонал прошел соответствующее обучение.
- Соблюдайте специальные требования к измерениям и обеспечению безопасности точек измерения.

1.4 Безопасность изделия

Данный измерительный прибор разработан в соответствии с современными требованиями к безопасной эксплуатации.

Он прошел испытания и поставляется с завода в состоянии, безопасном для эксплуатации. Прибор соответствует общим требованиям в отношении безопасности и законодательным требованиям.

1.4.1 Маркировка CE

Измерительная система соответствует юридическим требованиям применимых директив ЕС. Они перечислены в Декларации о соответствии требованиям ЕС вместе с действующими стандартами.

Endress+Hauser подтверждает успешное испытание прибора нанесением маркировки CE.

1.4.2 Соответствие ЕАС

Измерительная система соответствует юридическим требованиям применимых директив ЕАС.

Они перечислены в Заявлении о соответствии ЕАС вместе с действующими стандартами.

Endress+Hauser подтверждает успешное испытание прибора нанесением маркировки ЕАС.

1.5 Условные обозначения, символы и указания по технике безопасности

Для выделения важных с точки зрения безопасности или иных рабочих процедур разработаны следующие указания по технике безопасности, обозначаемые соответствующим символом.

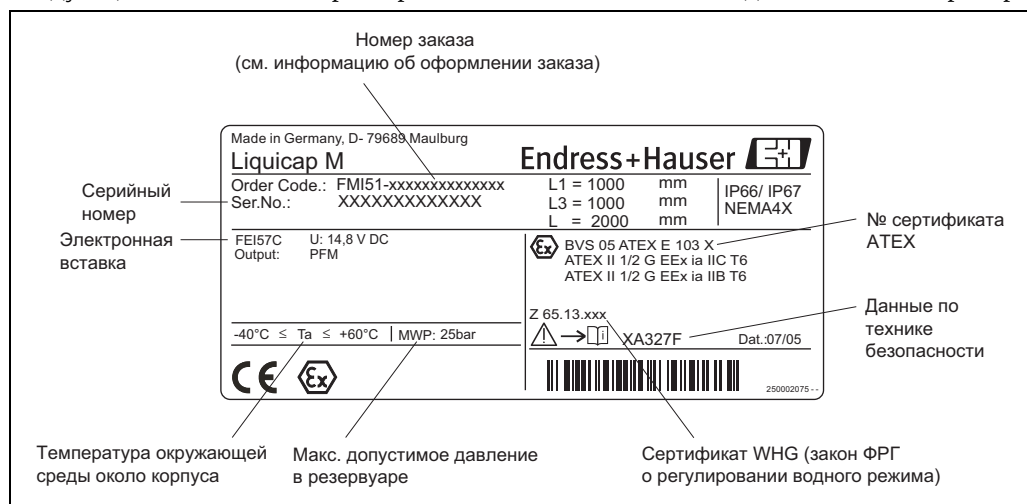
Указания по технике безопасности	
	Предупреждение! Указывает на действия или процедуры, неправильное выполнение которых может привести к тяжелым травмам, нарушению уровня безопасности или разрушению прибора.
	Осторожно! Указывает на действия или процедуры, неправильное выполнение которых может привести к травмам или нарушению работы прибора.
	Внимание! Указывает на действия или процедуры, неправильное выполнение которых может привести к косвенному воздействию на процесс эксплуатации или вызвать непредсказуемое поведение прибора.
Тип защиты	
	Взрывозащищенное оборудование, испытанное на соответствие типу Если этот символ имеется на заводской табличке, прибор можно эксплуатировать во взрывоопасных или невзрывоопасных зонах в соответствии с сертификатом.
	Взрывоопасная зона Этот символ на чертежах в руководстве по эксплуатации указывает на взрывоопасные зоны. Приборы, эксплуатирующиеся во взрывоопасных средах, и кабели для таких приборов должны иметь соответствующий уровень взрывозащиты.
	Безопасная среда (невзрывоопасная зона) Этот символ на чертежах в руководстве по эксплуатации указывает на невзрывоопасные зоны. Приборы в невзрывоопасных зонах также подлежат сертификации, если соединительные кабели проложены по взрывоопасным зонам.
Электротехнические символы	
	Постоянный ток Клемма, на которую подается напряжение постоянного тока или через которую протекает постоянный ток.
	Переменный ток Клемма, на которую подается переменное напряжение или через которую протекает переменный ток.
	Заземление Клемма, заземление которой, по мнению пользователя, уже осуществлено на заводе-изготовителе.
	Защитное заземление Клемма, которую необходимо заземлить перед выполнением остальных подключений.
	Эквипотенциальное соединение Соединение, требующее подключения к системе заземления предприятия. В зависимости от национальных стандартов или общепринятой практики можно использовать провод выравнивания потенциалов или систему заземления по схеме «звезда».
	Термостойкий кабель Означает, что соединительные кабели должны выдерживать температуру 85 °C и выше.

2 Идентификация

2.1 Назначение

2.1.1 Заводская табличка

Следующие технические характеристики можно найти на заводской табличке прибора:



L00-FMI5xxx-18-00-00-en-001

Сведения, изложенные на заводской табличке Liquicap M (пример).

2.1.2 Спецификация

Для идентификации измерительного прибора доступны следующие опции:

- Технические характеристики, приведенные на заводской табличке;
- Код заказа с подразделением функций и характеристик прибора в накладной;
- Ввод серийных номеров, указанных на заводских табличках, в W@M Device Viewer (www.endress.com/deviceviewer): будет отображена вся информация об измерительном приборе.

Для обзора предоставляемой технической документации введите серийный номер, указанный на заводской табличке, в W@MDevice Viewer (www.endress.com/deviceviewer).



Примечание!

Спецификация используется для определения буквенно-цифрового номера заказа (см. заводскую табличку: код заказа).

2.2 Комплект поставки



Внимание!

Соблюдайте инструкции по распаковке, транспортировке и хранению измерительных приборов, изложенные в разделе «Приемка, транспортировка, хранение» на → 9.

В комплект поставки входят:

- Установленный прибор;
- Дополнительное оборудование (→ 32).

Прилагаемая документация:

- Руководство по эксплуатации;
- Аттестационная документация, если она не включена в состав руководства по эксплуатации.

2.3 Торговые марки

Tri-Clamp®

Зарегистрированный товарный знак компании Ladish & Co., Inc., г. Кеноша, США.

3.3 Инструкции по проектированию

3.3.1 Монтаж

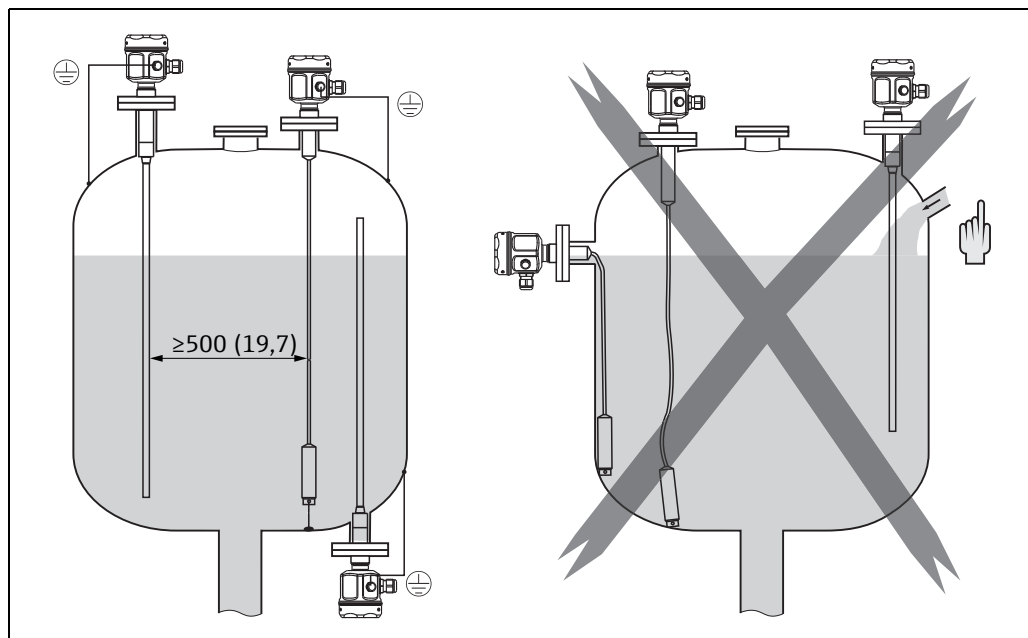
Liquicap M FMI51 (стержневой зонд) монтируется сверху и снизу.

Liquicap M FMI52 (тросовый зонд) монтируется вертикально сверху.



Примечание!

- Зонд не должен касаться стен резервуара!
- Рекомендованное расстояние от пола резервуара: ≥ 10 мм.
- Если несколько зондов устанавливается друг рядом с другом, должно соблюдаться минимальное расстояние 500 мм (19,7 дюйма) между зондами.
- Запрещено устанавливать зонды в зоне отверстия для заполнения!
- При использовании зонда в резервуарах мешалки убедитесь, что зонд находится на достаточном расстоянии от мешалки.
- Стержневые зонды с измерительной трубкой следует использовать в случае значительных боковых нагрузок.



L00-FMI5xxxx-11-06-xx-xx-003

3.3.2 Опора с сертификатом морского регистра (GL)

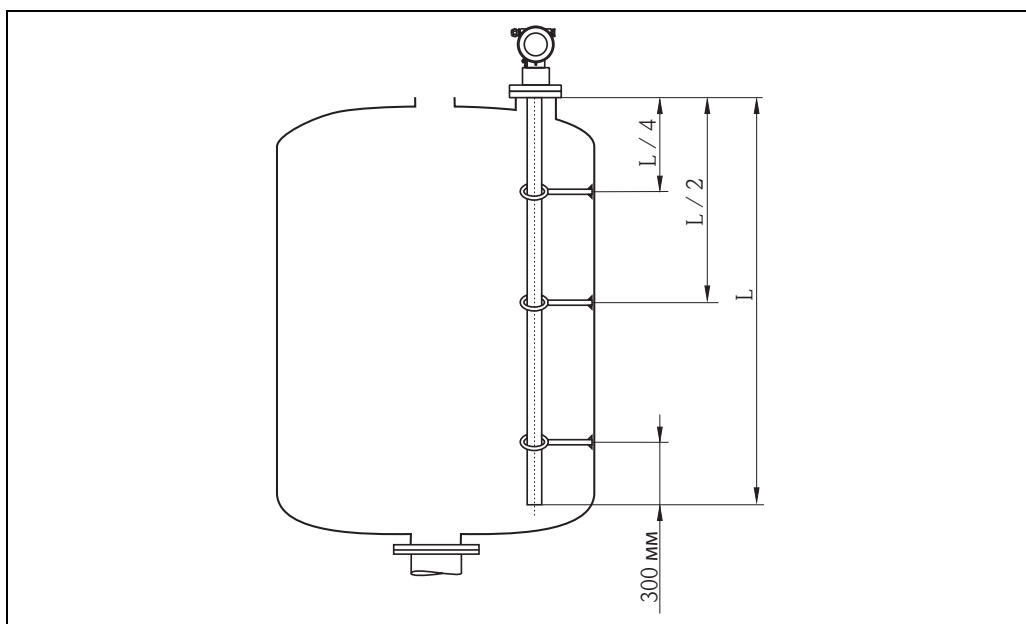
Проводящие и непроводящие опоры доступны для полностью изолированных стержневых зондов.

Частично изолированные стержневые зонды могут опираться на неизолированный конец зонда только изоляцией.



Примечание!

Стержневые зонды диаметром 10 мм и 16 мм требуют дополнительного крепления длиной ≥ 1 м (см. чертеж).



L00-FMI5xxxx-06-05-xx-xx-077

Пример расчета расстояний:

Длина зонда $L = 2000$ мм.

$L/4 = 500$ мм.

$L/2 = 1000$ мм.

Измерение от конца стержневого зонда = 300 мм.

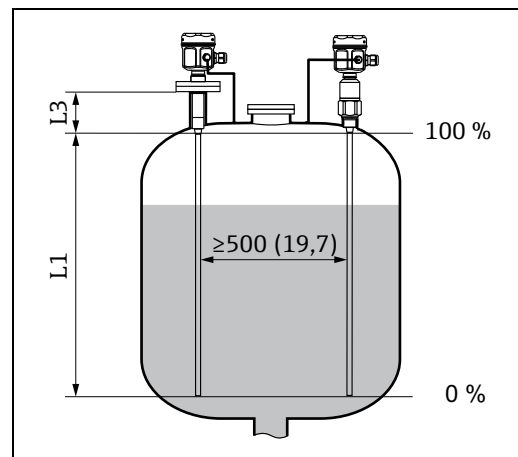
3.4 Условие измерения

- Диапазон измерения $L1$ доступен от наконечника зонда до присоединения к процессу.
- Подходит, в частности, для малых резервуаров.
- Используйте измерительную трубку для непроводящих сред.

Внимание!

При монтаже в разливочном стакане используйте неактивную длину ($L3$).

Калибровку 0%, 100% можно инвертировать.



L00-FMI5xxxx-15-05-xx-xx-002

Размеры, мм (дюймы)

3.5 Минимальная длина зонда для непроводящих сред (<1 мкм/см)

$$l_{\text{мин}} = \Delta C_{\text{мин}} / (C_s * [\epsilon_r - 1])$$

$l_{\text{мин}}$ = Минимальная длина зонда

$\Delta C_{\text{мин}}$ = 5 пФ

C_s = Емкость зонда в воздушной среде (см. также → § 35, «Дополнительная емкость»)

ϵ_r = Диэлектрическая постоянная, например, масла = 2,0

3.6 Примеры монтажа

3.6.1 Стержневые зонды

Проводящие резервуары (металлические резервуары).

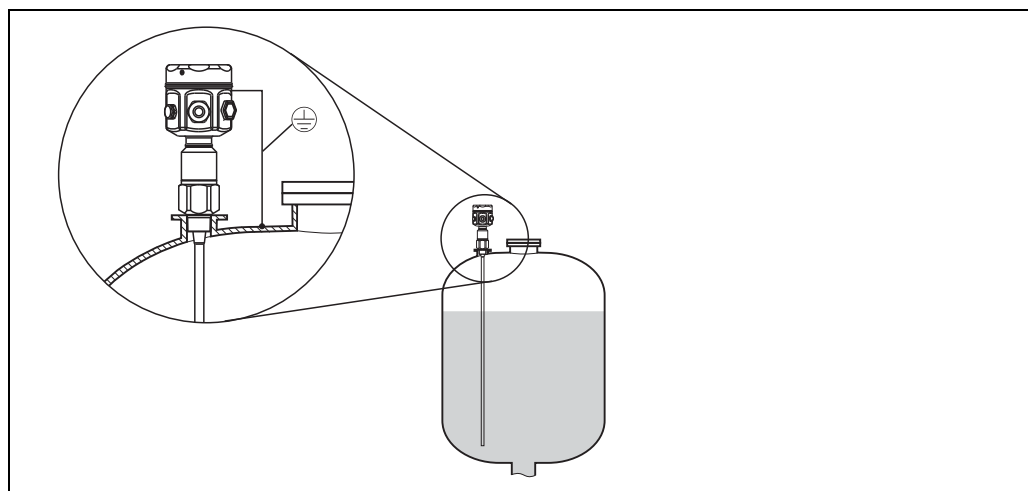
Если присоединение зонда к процессу изолировано от металлической поверхности резервуара (например, с помощью уплотняющего материала), заземление корпуса зонда должно быть подключено коротким проводом к резервуару.



Примечание!

- Запрещено укорачивать или удлинять полностью изолированный стержневой зонд.
- Повреждение изоляции стержневого зонда приведет к искажению результатов измерения.
- Эти примеры применения демонстрируют вертикальный монтаж для непрерывного измерения уровня.

FMI51: стержневой зонд

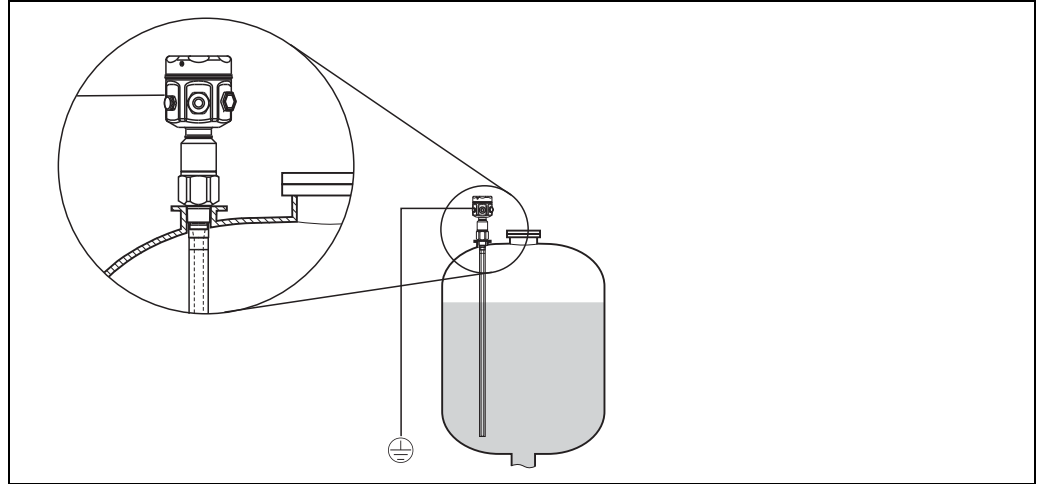


L00-FMI5xxxx-11-06-xx-xx-004

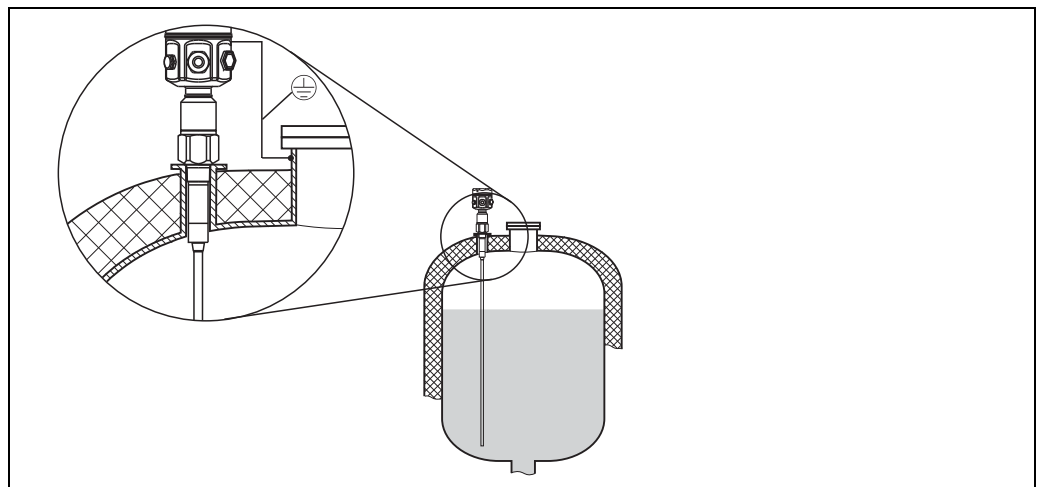
FMI51: стержневой зонд с измерительной трубкой

Непроводящие резервуары (пластмассовые резервуары).

При монтаже в пластмассовом резервуаре следует использовать зонд с измерительной трубкой.

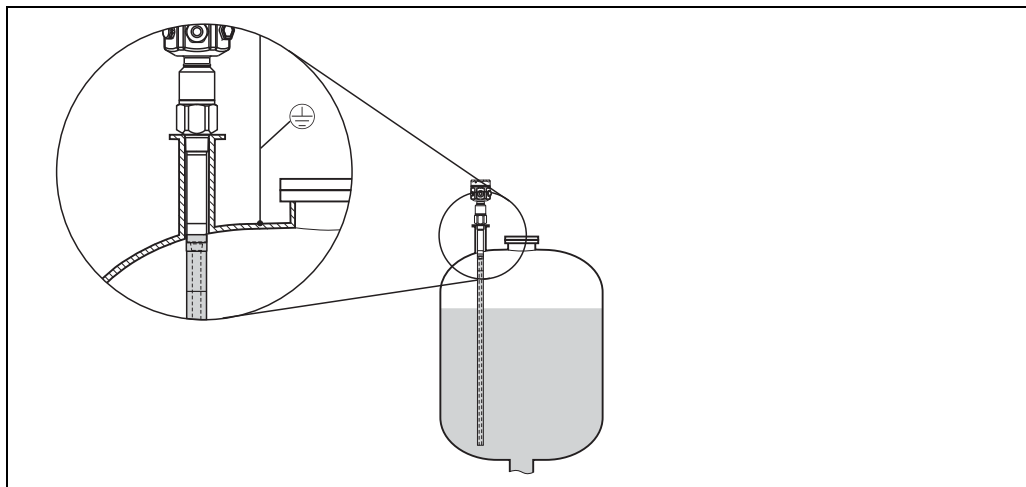


L00-FMI5xxxx-11-06-xx-xx-005

FMI51: стержневой зонд с неактивной длиной (например, для неизолированных резервуаров)

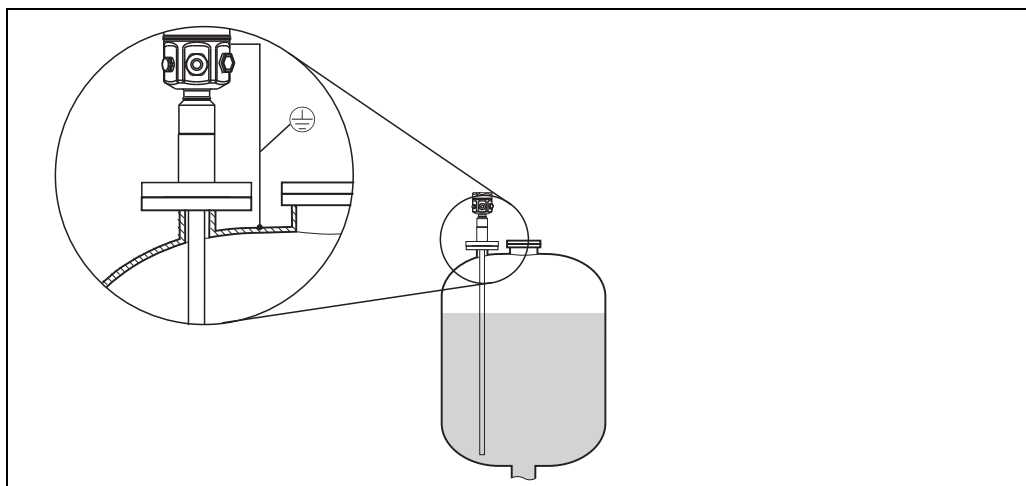
L00-FMI5xxxx-11-06-xx-xx-006

FMI51: стержневой зонд с измерительной трубкой и неактивной длиной (для монтажных патрубков)



L00-FMI5xxxx-11-06-xx-xx-007

FMI51: полностью изолированный зонд с фланцем с покрытием для агрессивных сред



L00-FMI5xxxx-11-06-xx-xx-011

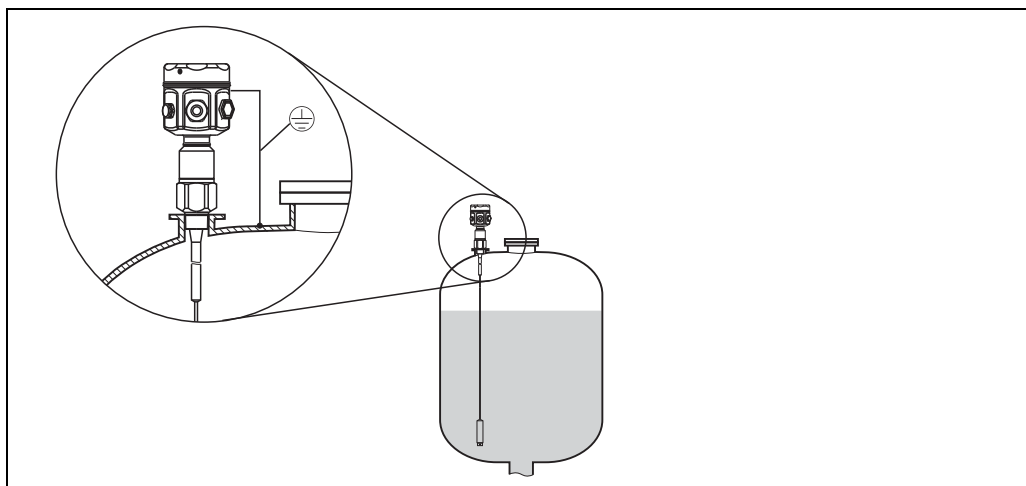
3.6.2 Тросовые зонды



Примечание!

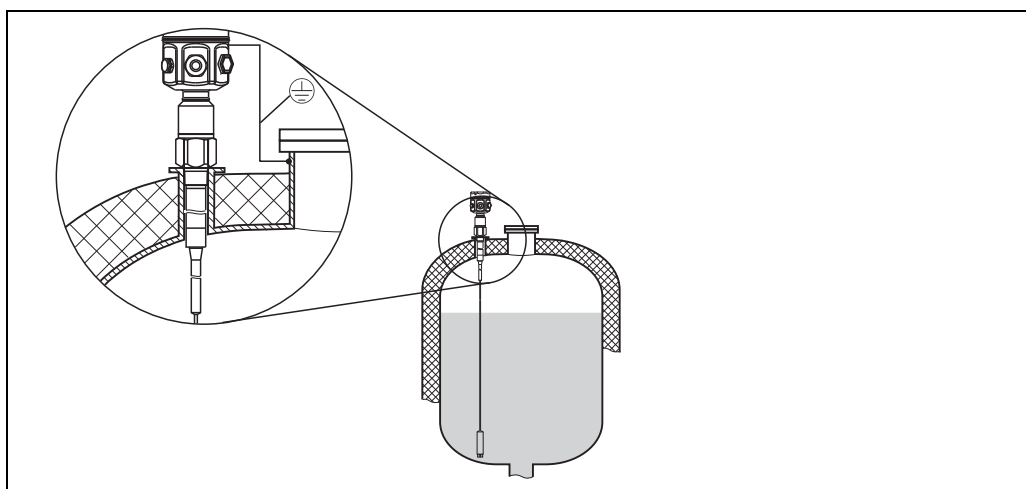
Эти примеры применения демонстрируют монтаж тросовых зондов для непрерывного измерения уровня.

FMI52: тросовый зонд



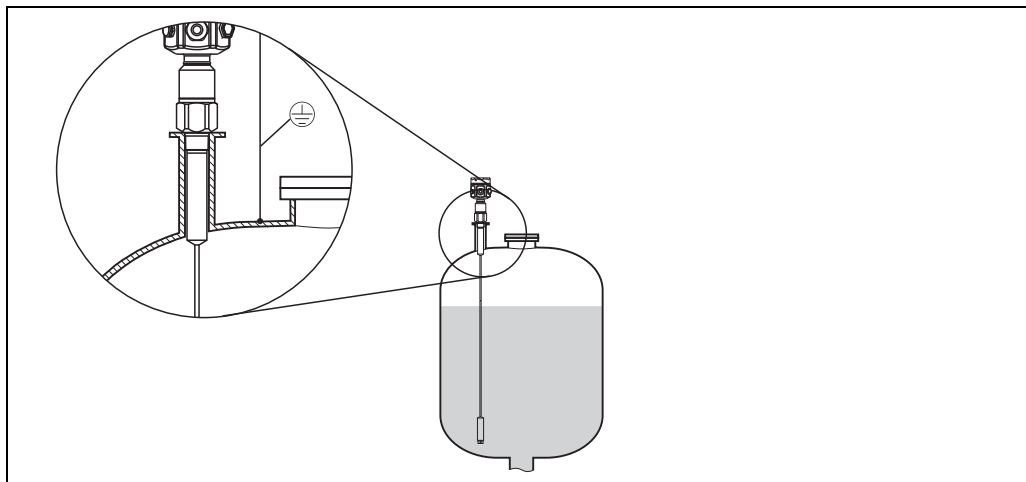
L00-FMI5xxxx-11-06-xx-xx-008

FMI52: тросовый зонд с неактивной длиной (например, для неизолированных резервуаров)



L00-FMI5xxxx-11-06-xx-xx-009

FMI52: тросовый зонд с полностью изолированной неактивной длиной (для монтажных патрубков)



L00-FMI5xxxx-11-06-xx-xx-010

3.6.3 Укорачивание троса



Примечание!

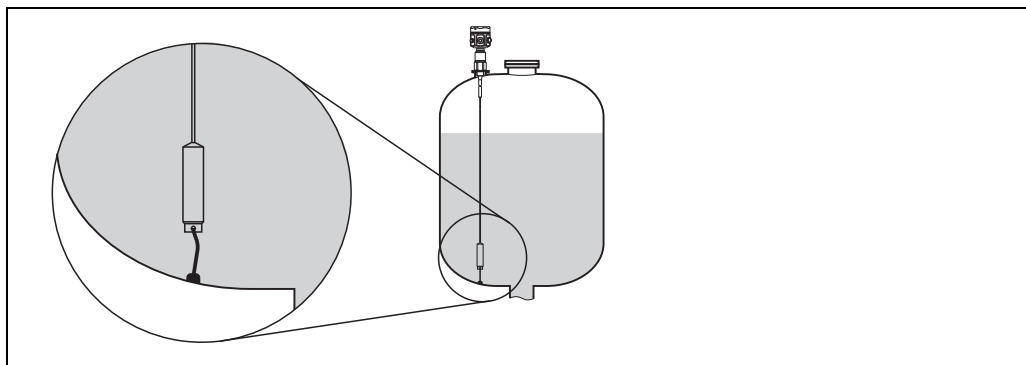
См. руководство по эксплуатации, комплект для укорачивания троса KA061F/00.

3.6.4 Натяжной груз с натяжным устройством

Конец зонда необходимо зафиксировать, если зонд будет соприкасаться со стенкой элеватора или другой частью резервуара. Поэтому в грузе зонда предусмотрена внутренняя резьба.

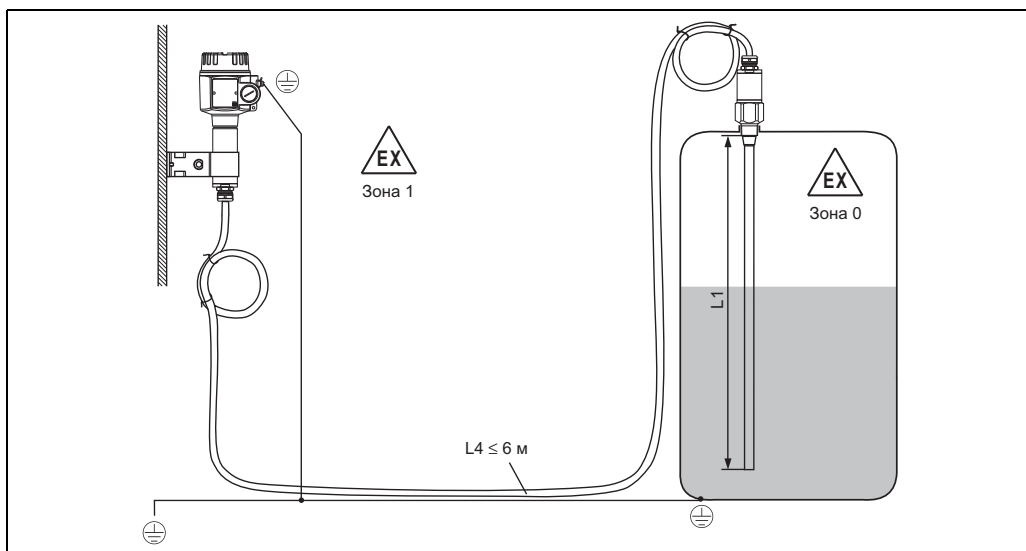
Крепление может быть проводящим или изолированным от стенки резервуара.

Для предотвращения чрезмерного растяжения трос следует уложить петлей или подвесить на пружине. Максимальное усилие растяжения не должно превышать 200 Н·м.



L00-FMI5xxxx-11-06-xx-xx-012

3.7 С раздельным корпусом



Длина стержня $L1$ макс. 4 м.

Длина троса $L1$ макс. 9,7 м (максимальная суммарная длина $L1 + L4$ не должна превышать 10 м).



Примечание!

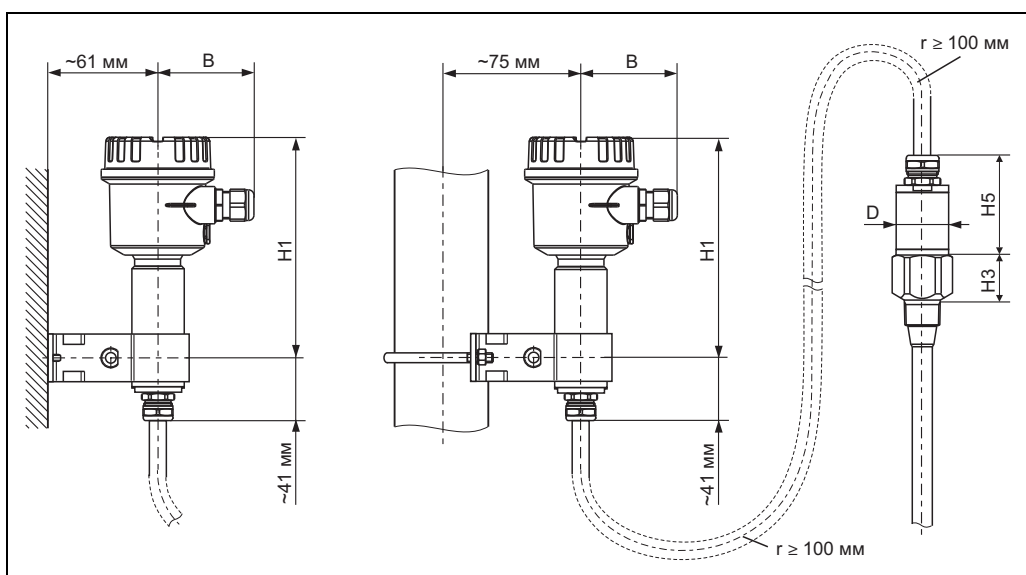
- Максимальная длина кабеля между зондом и раздельным корпусом составляет 6 м ($L4$). Необходимую длину кабеля следует указать при заказе Liquicap M в раздельном корпусе.
- Суммарная длина $L = L1 + L4$ не должна превышать 10 м.
- Если кабельное соединение необходимо укоротить или пропустить через стенку, его следует изолировать от присоединения к процессу.

3.7.1 Удлинения: раздельный корпус

Сторона корпуса: настенный монтаж

Сторона корпуса: монтаж на трубопроводе

Сторона датчика



Примечание!

- Радиус изгиба кабеля составляет $r \geq 100$ мм.
- Соединительный кабель: диаметр 10,5 мм.
- Теплоизоляция: силикон, устойчивость к растрескиванию.

	Корпус из полиэстера (F16)	Корпус из нержавеющей стали (F15)	Алюминиевый корпус (F17)
B (мм)	76	64	65
H1 (мм)	172	166	177

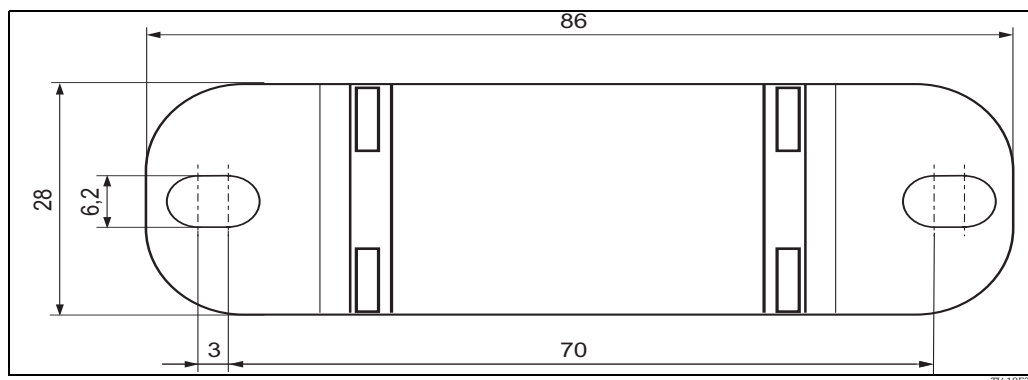
		H5 (мм)	D (мм)
Зонды Ø10 мм, стержневые		66	38
Зонды Ø16 мм, стержневые или тросовые (без полностью изолированной неактивной длины)	G¾", G1", NPT¾", NPT1", зажим 1", зажим 1½", Universal Ø44, фланец <DN 50, ANSI 2", 10K50	66	38
	G1½", NPT1½", зажим 2", DIN 11851, фланцы ≥DN 50, ANSI 2", 10K50	89	50
Зонды Ø 22 мм, стержневые или тросовые (с полностью изолированной неактивной длиной)		89	38

3.7.2 Настенный кронштейн



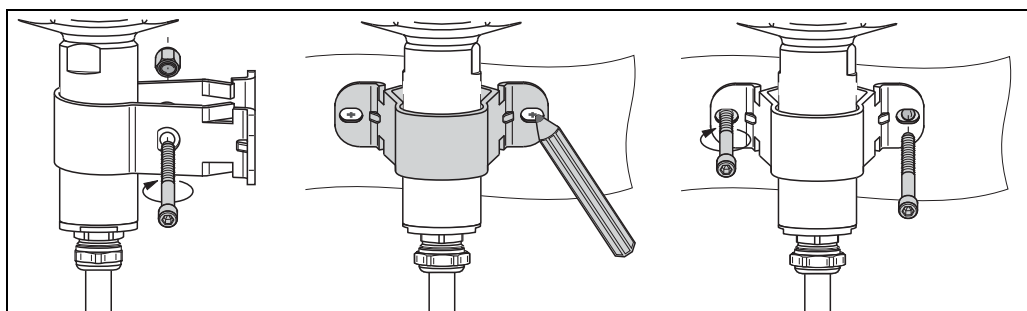
Примечание!

- Настенный кронштейн входит в комплект поставки.
- Прежде чем использовать настенный кронштейн в качестве шаблона для сверления, прикрутите его к отдельному корпусу. Расстояние между отверстиями при этом сокращается.



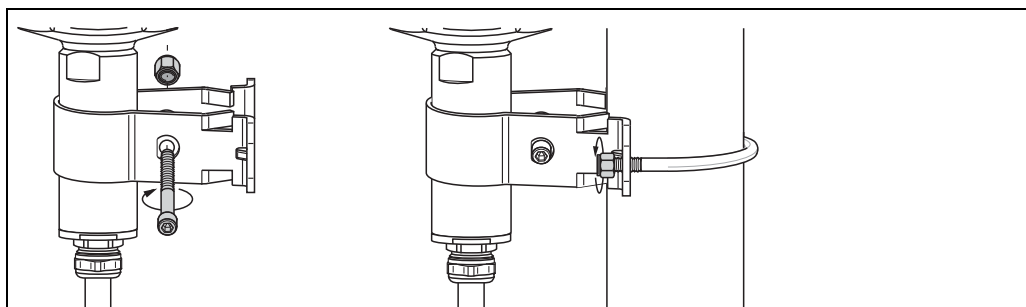
3.7.3 Настенный монтаж

- Установите настенный кронштейн на трубку и зафиксируйте соединение винтами.
- Отметьте места для отверстий на стене и просверлите отверстия.
- Закрепите отдельный корпус на стене.



3.7.4 Монтаж на трубопроводе

- Установите настенный кронштейн на трубку и зафиксируйте соединение винтами.
- Наверните отдельный корпус на трубопровод с максимальным диаметром 2 дюйма.



L00-FMI5xxxx-03-05-xx-xx-013

3.7.5 Укорачивание соединительного кабеля

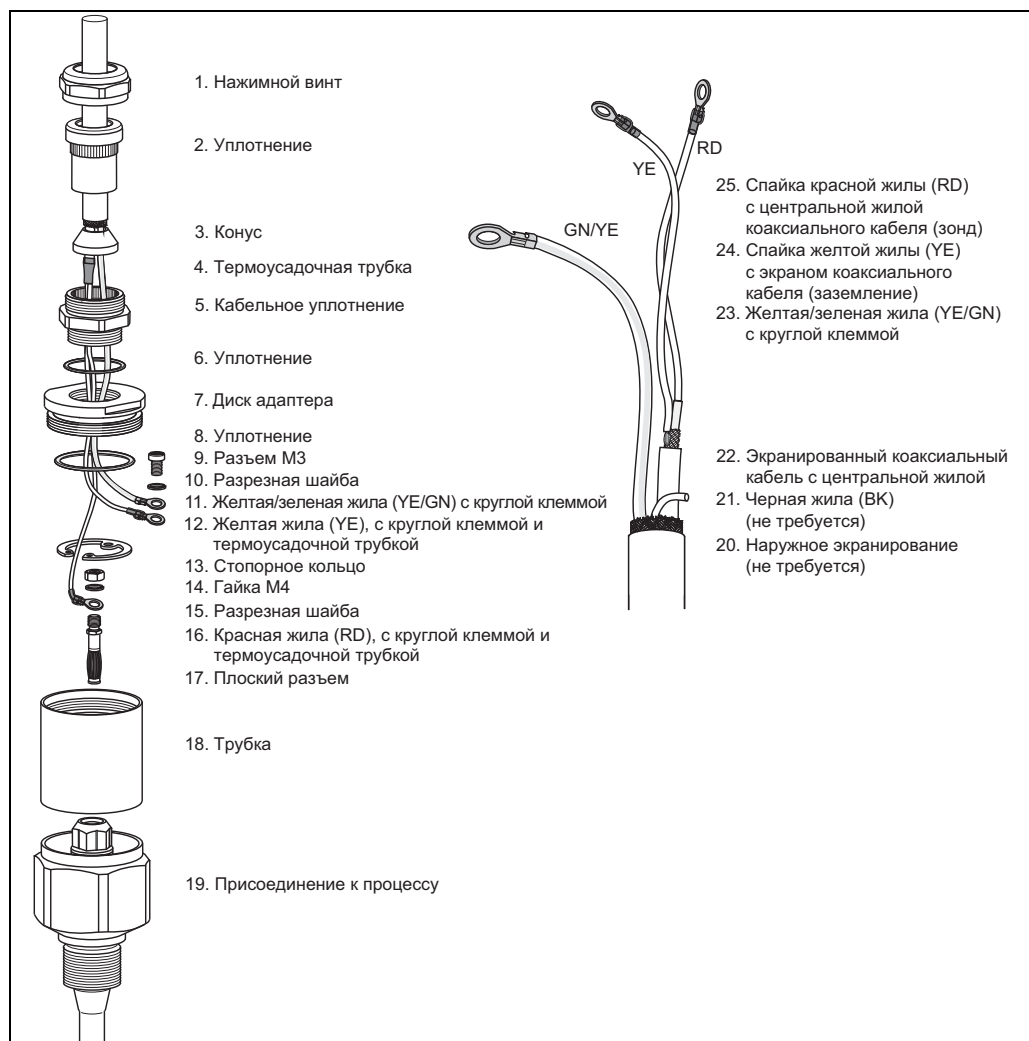
Перед вводом в эксплуатацию требуется провести повторную калибровку → 30.



Примечание!

Максимальная длина соединения между зондом и отдельным корпусом составляет 6 м. Для заказа прибора с отдельным корпусом необходимо указать требуемую длину.

Если кабельное соединение необходимо укоротить или пропустить через стенку, его следует изолировать от присоединения к процессу. Выполните следующие действия:



L00-FMI5xxxx-03-05-xx-ru-005

- Ослабьте нажимной винт (1) рожковым гаечным ключом (AF22). При необходимости удерживайте присоединение к процессу. Убедитесь, что ни соединительный кабель, ни зонд не проворачиваются вместе с нажимным винтом.
- Снимите вставное уплотнение (2) с кабельного уплотнения (5).
- С помощью рожкового гаечного ключа (AF22) отсоедините кабельное уплотнение (5) от диска адаптера. При необходимости прижмите кабельное уплотнение к диску адаптера (7) с помощью рожкового гаечного ключа AF34.
- Отсоедините диск адаптера (7) от трубки (18).
- Снимите стопорное кольцо (13) с помощью пассатижей.
- Пассатижами захватите гайку (M4) плоского разъема и снимите вилку с плоскими контактами.



Примечание!

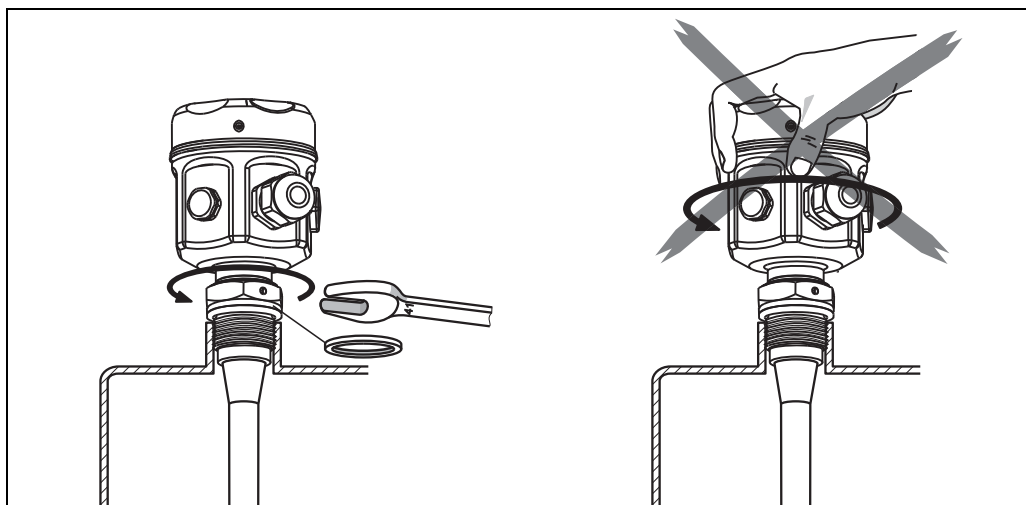
- После укорачивания соединительного кабеля рекомендуется заново подключить все жилы с круглыми клеммами.
- Если жилы не используются, обжимные соединения установленных новых круглых клемм должны быть изолированы с помощью, например, термоусадочных трубок (во избежание короткого замыкания).
- Любые паяные соединения должны быть изолированы. Для изоляции используйте термоусадочные трубки.

3.8 Руководство по монтажу



Внимание!

- Не повредите изоляцию зонда во время монтажа!
- При завинчивании зонда не проворачивайте корпус, так как это может повредить крепление корпуса.



L00-FMI5xxxx-17-00-00-xx-003

Зонд с резьбовым соединением.

G ½, G ¾, G 1 или G 1½ (цилиндрическая):

для использования с прилагаемым уплотнением из эластомерного волокна (обратите внимание на термостойкость) или другим химически стойким уплотнением.



Примечание!

Нижеследующее относится к зондам с цилиндрической резьбой и прилагаемым уплотнением:

Резьба	Для давления до 25 бар	Для давления до 100 бар	Максимальный момент затяжки
G ½	25 Н·м	-	80 Н·м
G ¾	30 Н·м	-	100 Н·м
G 1	50 Н·м	-	180 Н·м
G 1½	-	300 Н·м	500 Н·м

½ NPT , ¾ NPT, 1 NPT и 1½ NPT (коническая):

покройте резьбу подходящим уплотняющим материалом (используйте только проводящий уплотняющий материал).

Зонд с Tri-Clamp, гигиеническим соединением или фланцем.

- Технологическое уплотнение должно соответствовать требованиям области применения (стойкость к воздействию температуры и среды).
- Если фланец имеет PTFE-покрытие, этого достаточно для уплотнения вплоть до разрешенного рабочего давления.

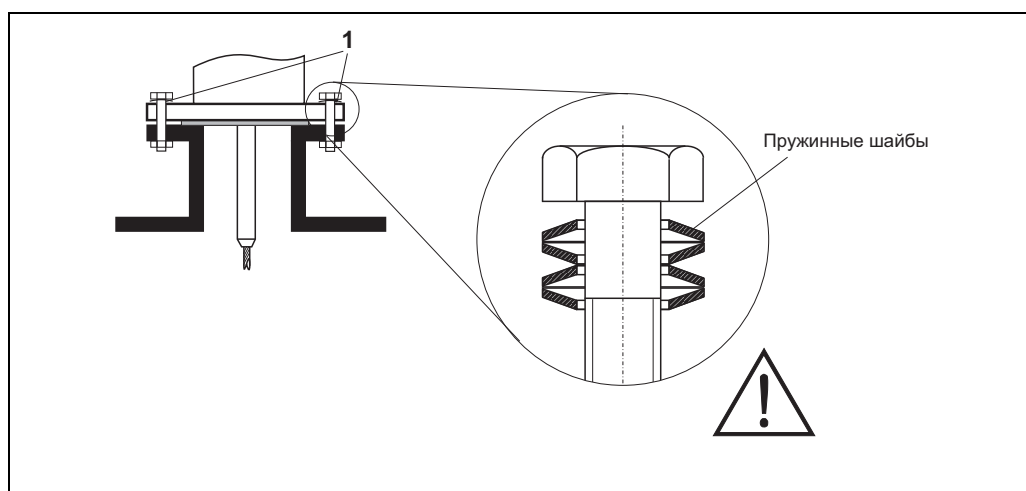
Зонд с фланцем с PTFE-покрытием.



Примечание!

Используйте пружинные шайбы (1).

Рекомендуется периодически подтягивать фланцевые болты, в зависимости от температуры и давления процесса. Рекомендованный момент затяжки: от 60 до 100 Н·м.



L00-FMI5xxxx-17-00-00-en-005

3.8.1 Выравнивание корпуса

Корпус можно повернуть на 270° для выравнивания кабельного ввода.

Чтобы улучшить защиту от проникновения влаги, рекомендуется прокладывать соединительный кабель под уклоном в сторону кабельного уплотнения и зафиксировать кабельной стяжкой. Это рекомендовано, в частности, для наружного монтажа.

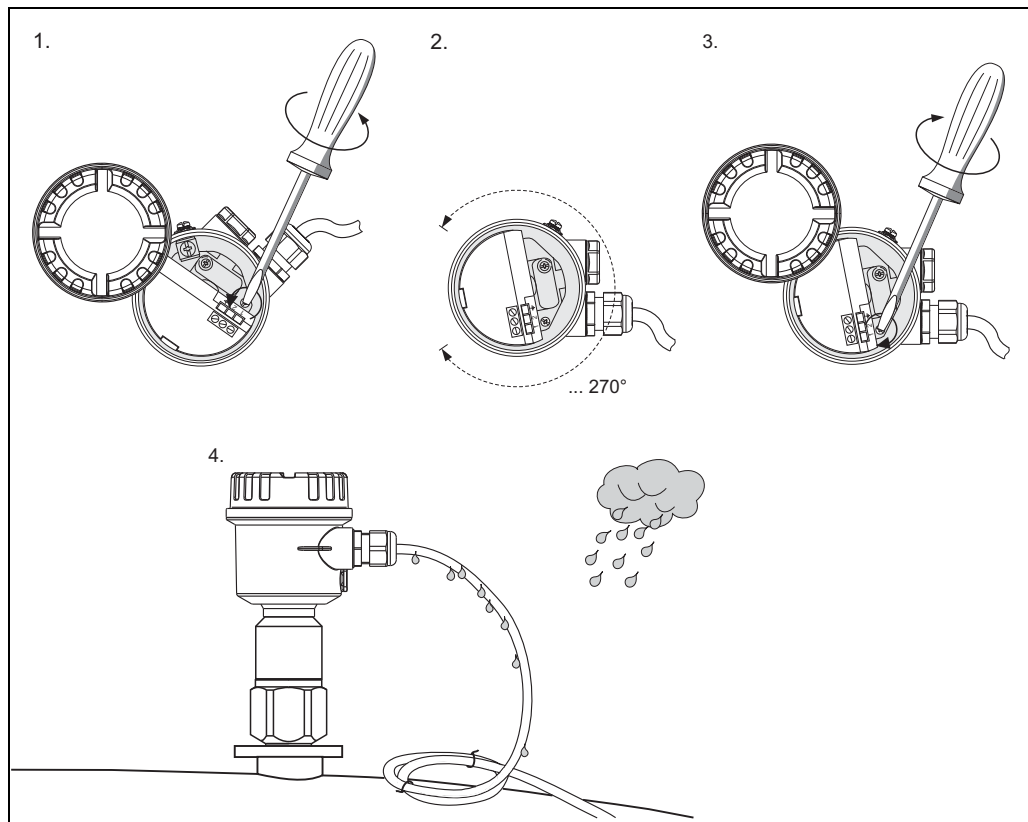
Корпус.

- Отверните крышку.
- Ослабьте винт Phillips на дне корпуса, повернув его на 3 или 4 оборота.
- Поверните корпус в нужное положение (макс. 270°, от одного упора к следующему).
- Затяните винт Phillips на дне корпуса.



Примечание!

На корпусе типа T13 с отдельным соединительным отсеком винт Phillips для выравнивания корпуса также расположен в отсеке электронной части.



- 1) Ослабьте зажимной винт, чтобы корпус мог легко поворачиваться.
- 2) Выровняйте корпус.
- 3) Затяните зажимной винт ($< 1 \text{ Н}\cdot\text{м}$) таким образом, чтобы зафиксировать корпус и предотвратить его последующее вращение.
- 4) Дополнительная защита от проникновения влаги в отсек электронной части.

3.8.2 Уплотнение корпуса зонда

Вода не должна проникать в прибор при монтаже, подключении и настройке. Обязательно надежно уплотните крышку корпуса и входы кабелей.

Уплотнительное кольцо на крышке корпуса поставляется с покрытием специальной смазкой. Таким образом, крышку можно уплотнить, не повредив алюминиевую резьбу при завинчивании. Запрещено использовать смазку на основе минерального масла, так как она повреждает уплотнительное кольцо.

3.9 Проверка после монтажа

После монтажа измерительного прибора выполните следующие проверки:

- Измерительный прибор не поврежден (внешний осмотр)?
- Соответствует ли прибор техническим условиям в точке измерения (температура процесса, температура/давление окружающей среды, диапазон измерений и т. д.)?
- Затянуто ли присоединение к процессу правильным моментом затяжки?
- Маркировка и номер точки измерения правильные (внешний осмотр)?
- Защищен ли измерительный прибор должным образом от осадков и прямых солнечных лучей?

3.9.1 Диапазон измерений

- Частота измерения: 500 кГц.
- Диапазон: ΔC = рекомендовано от 25 до 4000 пФ (допускается от 2 до 4000 пФ).
- Итоговая емкость: C_E = макс. 4000 пФ.

- Регулируемая начальная емкость:
 - C_A = от 0 до 2000 пФ (длина зонда < 6 м);
 - C_A = от 0 до 4000 пФ (длина зонда > 6 м).

4 Электрическое подключение



Внимание!

Перед подключением питания обратите внимание на следующее:

- Напряжение питания должно соответствовать данным на заводской табличке (1);
- Подключение прибора выполняется при отключенном сетевом напряжении;
- Систему выравнивания потенциалов необходимо подсоединять к клемме заземления на датчике.



Примечание!

- Если зонд используется во взрывоопасных зонах, соблюдение национальных стандартов и указаний по технике безопасности данного руководства (XA) строго обязательно.
- Используйте только рекомендованные кабельные уплотнения.

4.1 Рекомендации по подключению

4.1.1 Выравнивание потенциалов



Внимание!

При монтаже во взрывоопасных зонах экран должен быть заземлен только со стороны датчика.

Подсоедините систему выравнивания потенциалов к внешней клемме заземления корпуса.

Если корпус прибора F15 выполнен из нержавеющей стали, клемма заземления (в зависимости от исполнения) может располагаться в корпусе.

Дополнительные указания по технике безопасности можно найти в отдельной документации по использованию прибора во взрывоопасных зонах.

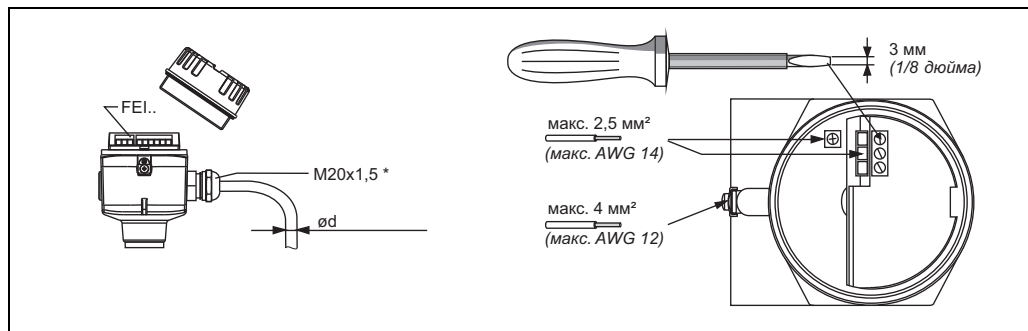
4.1.2 Электромагнитная совместимость (ЭМС)

Помехи в соответствии с EN 61326, класс электрооборудования В. Устойчивость к помехам в соответствии с EN 61326, приложение А (промышленные нормативы) и рекомендациями NAMUR NE 21 (ЭМС).

4.1.3 Спецификация кабелей

Для подключения электронных вставок можно использовать имеющийся в продаже кабель для измерительных приборов.

В случае использования экранированного кабеля рекомендуется подсоединять защитные экраны с двух сторон для оптимизации экранирующего действия (если используется система выравнивания потенциалов).



L00-FMI5xxxx-04-05-xx-xx-011

* Кабельные вводы

Латунь с никелевым покрытием: $\varnothing d$ = от 7 до 10,5 мм (от 0,28 до 0,41 дюйма).

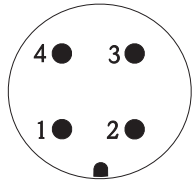
Синтетический материал: $\varnothing d$ = от 5 до 10 мм (от 0,2 до 0,38 дюйма).

Нержавеющая сталь: $\varnothing d$ = от 7 до 12 мм (от 0,28 до 0,47 дюйма).

4.1.4 Соединитель

Если в исполнение датчика входит соединитель M12, корпус для подключения сигнального провода открывать не требуется.

Назначение клемм для разъема M12

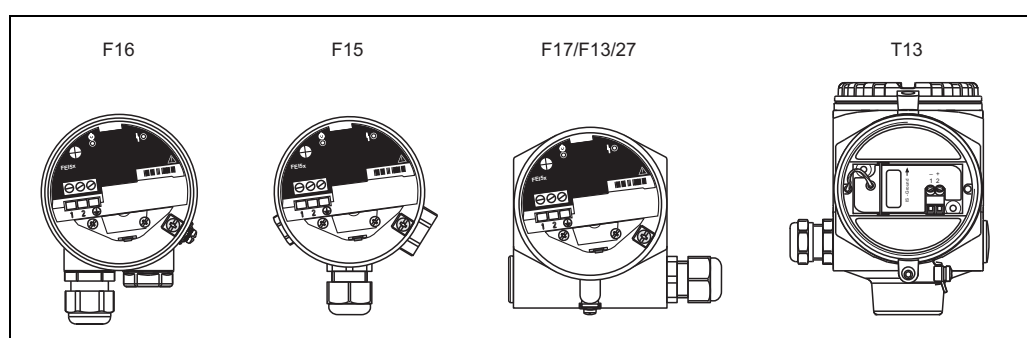
 <p>L00-FMIxxxx-04-06-xx-xx-015</p>	Кон-такт	Электронная вставка с 2-проводным подключением FEI57C
	1	+
	2	не используется
	3	-
	4	земля

4.2 Электрическое подключение и соединение

Соединительный отсек

Определение взрывозащиты:

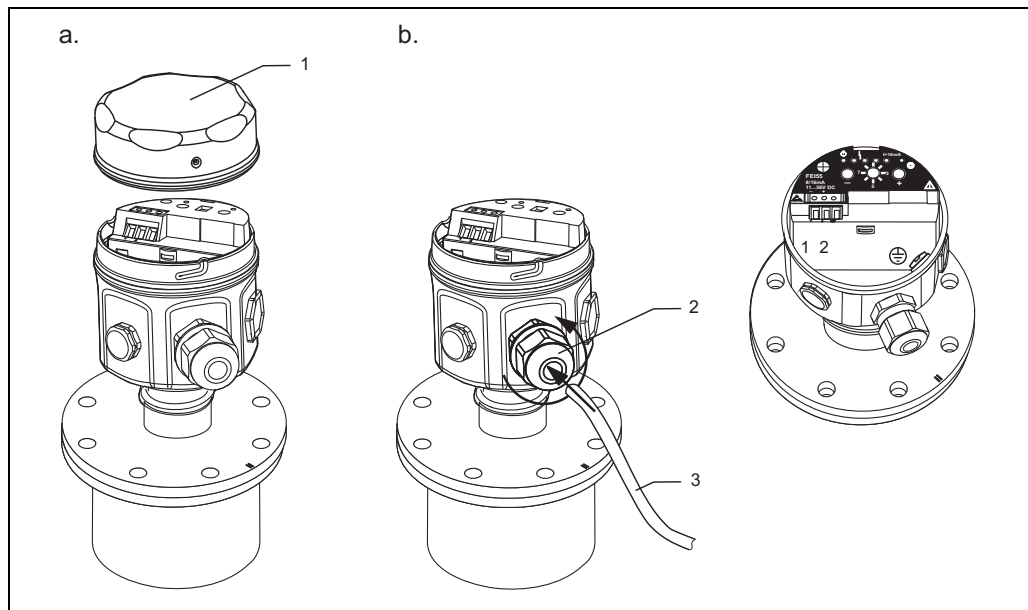
Корпус	Стандарт	Ex ia	Ex d	Газонепрониц. уплотнение
Корпус из полиэстера F16	X	X	-	-
Корпус из нержавеющей стали F15	X	X	-	-
Алюминиевый корпус F17	X	X	-	-
Алюминиевый корпус F13*	X	X	X	X
Корпус из нержавеющей стали F27	X	X	X	X
Алюминиевый корпус T13 (с отдельным соединительным отсеком)	X	X	X	X



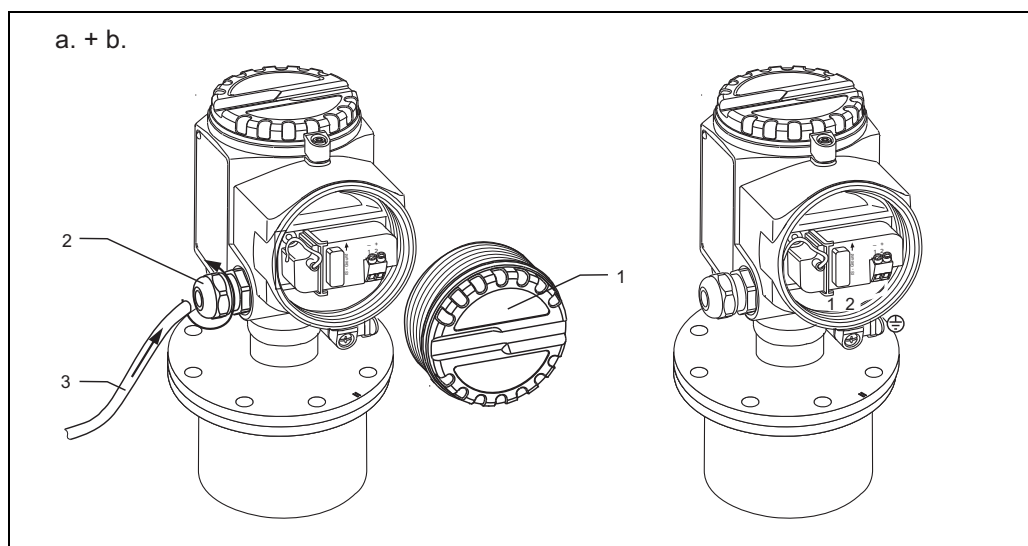
L00-FMIxxxx-04-00-00-xx-001

Подсоединение электронной вставки к источнику питания следует выполнять следующим образом:

- Открутите винты крепления чехла корпуса (1);
- Отсоедините кабельное уплотнение (2) и вставьте кабель (3).



L00-FT15xxxx-04-06-xx-xx-003



L00-FT15xxxx-04-06-xx-xx-004

Информация о подсоединении экранированных кабелей содержится в документе T1241 «Контрольные испытания электромагнитной совместимости».

Кабельный ввод

Кабельное уплотнение: M20x1,5.

Кабельный ввод: G ½ или NPT ½, NPT ¾.

Напряжение питания

14,8 В пост. тока с подключенного блока питания (например, FMC662).

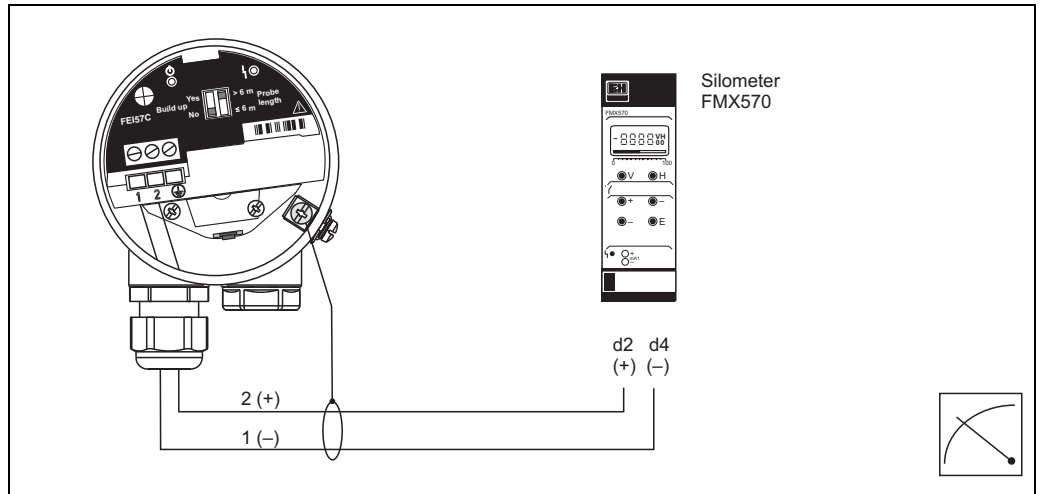
Потребление энергии

Прим. 150 мВт.

Потребление тока

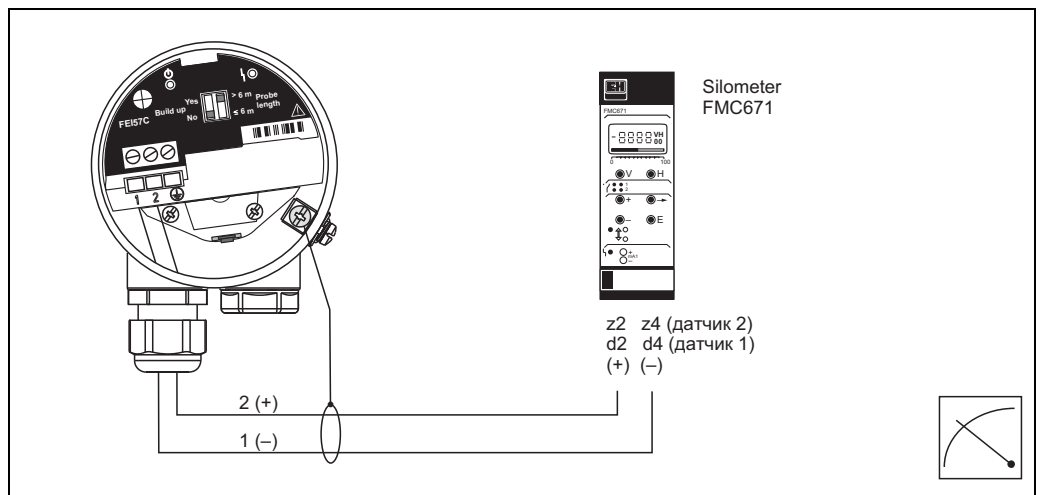
Макс. 10 мА.

4.2.1 Подключение FEI57C к Silometer FMX570



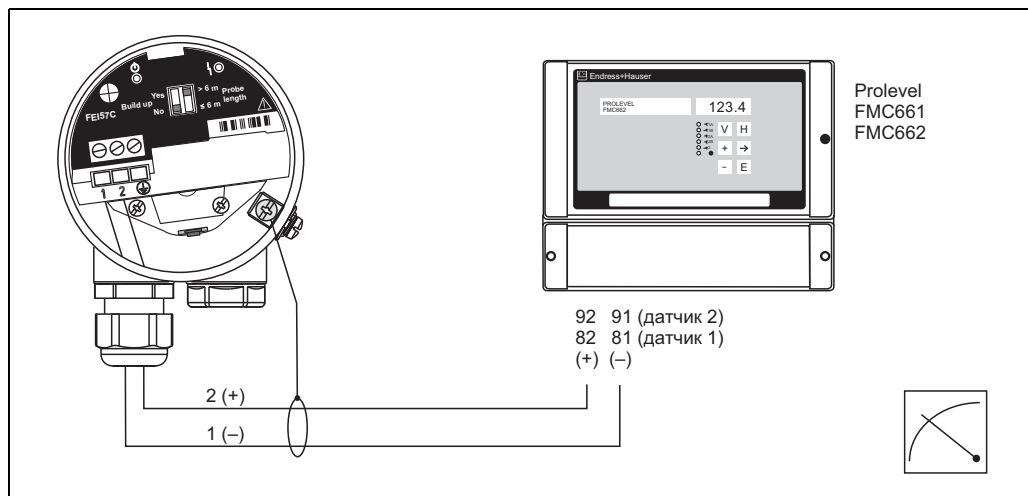
Silometer FMX570 снят с производства.

4.2.2 Подключение FEI57C к Silometer FMC671Z



Silometer FMC671Z снят с производства.

4.2.3 Подключение FEI57C к Prolevel FMC661, FMC662



Prolevel FMC661 и FMC662 сняты с производства.

L00-FMI5xxxx-04-00-00-en-014

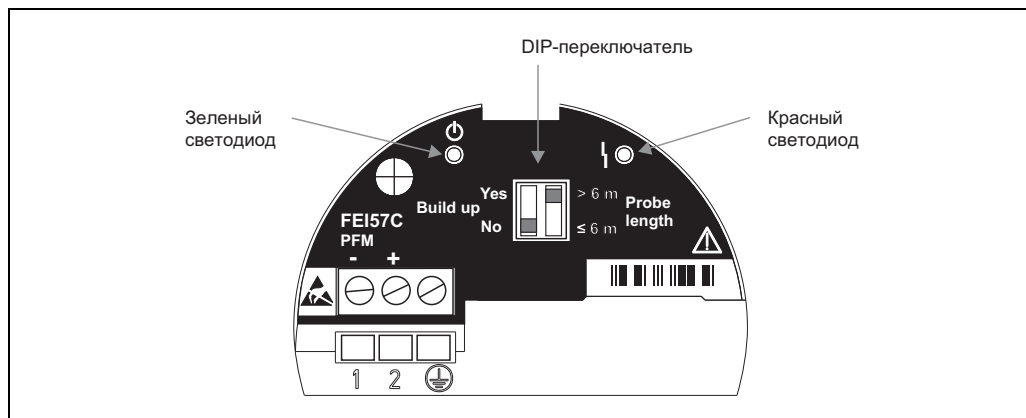
4.3 Проверка после подключения

После подключения измерительного прибора выполните следующие проверки:

- Подсоединение выполнено согласно расположению клемм? (→ 27)
- Запаяно ли кабельное уплотнение?
- Завинчена ли крышка корпуса до упора?
- При наличии источника питания:
работоспособен ли прибор и мигает ли зеленый светодиод?

5 Эксплуатация

5.1 Возможности управления



L00-FMI5xxxx-07-05-xx-ru-101

5.2 Дисплей и элементы управления

Зеленый светодиод (☉ указывает на рабочее состояние)

- Мигает каждые 5 с:
Показывает, что прибор готов к эксплуатации.

Красный светодиод (⏏ указывает на ошибку или неисправность)

- Мигает пять раз в секунду (сигнал: тревога).
Выход PFM служит для передачи сигнала о текущей ошибке и задает значение выхода подключенного коммутационного устройства, равное 3,6 мА или 22 мА. После этого коммутационное устройство самостоятельно подает сигнал тревоги.
- Мигает один раз в секунду (сигнал: предупреждение).
Измеренная в электронной вставке температура находится вне допустимого диапазона температур.

DIP-переключатель (отложения ДА/НЕТ)

- Отложения ДА (YES):
Эта настройка рекомендована для сред с образованием тяжелых отложений, например, меда.
- Отложения НЕТ (NO):
Эта настройка рекомендована для сред, не образующих отложений, например, воды.

DIP-переключатель (длина зонда > 6 м, < 6 м)

- Длина тросового зонда > 6 м:
диапазон измерения от 0 до 4000 пФ.
- Длина тросового зонда < 6 м:
диапазон измерения от 0 до 2000 пФ.
- Стержневой зонд от 0 до 2000 пФ при ≤ 4000 мм.



5.3 Сообщения о неисправностях

Красный светодиод сигнализирует о сообщениях о неисправностях.

6 Ввод в эксплуатацию

6.1 Функциональная проверка

Убедитесь, что перед началом измерения были выполнены проверки после монтажа и финальные проверки.

- Контрольный список «Проверка после монтажа» см. →  22.
- Контрольный список «Проверка после подключения» см. →  28.

6.2 Преобразователь



Примечание!

- Помните, что настройки электронной вставки влияют на работу коммутационного устройства.
- Последующий ввод в эксплуатацию описан в руководстве по эксплуатации блока питания преобразователя. Документацию на эти приборы можно загрузить на www.endress.com => Download => например, серия изделий: FMX570.

7 Техническое обслуживание

Специальное техническое обслуживание измерительного преобразователя уровня Liquicap M не требуется.

Наружная очистка

Убедитесь, что для наружной очистки прибора Liquicap M используется чистящее средство, не вызывающее коррозии корпуса и уплотнений.

Очистка зонда

При определенных условиях работы на стержневом зонде возможно налипание среды (загрязнение и замасливание). Большое количество отложений может привести к неверным результатам измерений. Если измеряемая среда имеет свойство образовывать сильные отложения, рекомендуется регулярная очистка. При промывании или механической очистке убедитесь, что изоляция стержневого зонда не будет повреждена. Для этого используйте чистящее средство, не наносящее вреда измеряемой среде!

Уплотнения

Технологические уплотнения датчика следует периодически заменять, особенно при использовании фасонных уплотнений (асептическое исполнение)! Интервалы между заменой уплотнений зависят от частоты циклов очистки и температуры среды и очистки.

Ремонт

В соответствии с принятым в компании Endress+Hauser принципом проведения ремонтных работ прибор имеет модульную конструкцию и его ремонт может осуществляться пользователем.

Запасные части группируются в ремонтные комплекты с соответствующими инструкциями по замене. В разделе «Запасные части» перечислены все комплекты запасных частей, включая номера для заказа, которые можно заказать в компании Endress+Hauser для ремонта Liquicap M. Более подробную информацию о техническом обслуживании и запасных частях можно получить в сервисном центре Endress+Hauser.

Ремонт приборов, сертифицированных для использования во взрывоопасных зонах

Приведенную ниже информацию следует обязательно учитывать при выполнении ремонта приборов, сертифицированных для использования во взрывоопасных зонах.

- Ремонт приборов, используемых во взрывоопасных зонах, должен осуществляться только высококвалифицированным специалистами, либо сотрудниками сервисного центра Endress+Hauser.
- Следует неукоснительно соблюдать действующие стандарты, национальные законодательные нормы по взрывобезопасности, указания по технике безопасности (XA) и требования сертификатов.
- Разрешено использование только оригинальных запасных частей компании Endress+Hauser.
- При заказе запасных частей указывайте обозначение прибора, приведенное на заводской табличке. Компоненты одного типа могут быть заменены только на компоненты того же типа.
- Ремонт следует выполнять в соответствии с инструкциями. После проведения ремонтных работ обязательно осуществление контрольной проверки работы прибора.
- Сертифицированные приборы могут быть заменены только на аналогичные сертифицированные исполнения приборов сервисным центром Endress+Hauser.
- Любые изменения или ремонт прибора должны документироваться.

8 Принадлежности

8.1 Защитный козырек

Для корпусов F13 и F17:
№ заказа: 71040497.

Для корпуса F16:
№ заказа: 71127760.

8.2 Комплект для укорачивания FMI52

Для Liquicap M FMI52 (без гигиенического сертификата: EHEDG, 3A):
№ заказа: 942901-0001.

8.3 Commubox FXA195 HART

Для искробезопасной системы связи по протоколу HART с программой FieldCare посредством интерфейса RS232C или USB.

8.4 Стабилизатор напряжения HAW56x

Разрядник для защиты от перенапряжений в сигнальных линиях и узлах: см. техническое описание TI401F.

8.5 Приварной адаптер

Все доступные приварные адаптеры описаны в документе TI00426F.
Документ можно загрузить в разделе загрузки сайта Endress+Hauser: www.endress.com
→ Download.

9 Поиск и устранение неисправностей

9.1 Анализ неисправностей

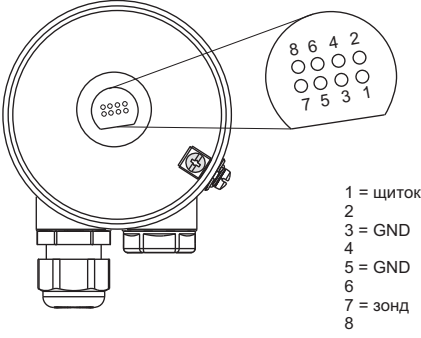
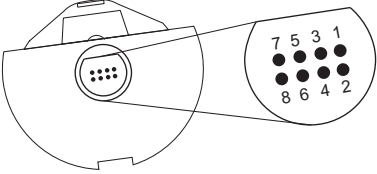
Причина/неисправность	Зеленый светодиод (указывает на рабочее состояние) не мигает	Красный светодиод (указывает на неисправность) мигает пять раз в секунду (с)	Красный светодиод (указывает на неисправность) мигает один раз в секунду (с)
Проверьте назначение клемм между блоком питания и FEI57C	X	-	-
Проверьте напряжение питания на блоке питания	X	-	-
Проверьте состояние монтажа FEI57C	X	-	-
Превышен диапазон измерения => слишком высокая емкость на зонде	-	Выход PFM выдает 3210 Гц	-

Причина/неисправность	Зеленый светодиод (указывает на рабочее состояние) не мигает	Красный светодиод (указывает на неисправность) мигает пять раз в секунду (с)	Красный светодиод (указывает на неисправность) мигает один раз в секунду (с)
Неисправна изоляция зонда	-	Выход PFM выдает 3200 Гц	-
Превышен диапазон измерения => зонд вызывает короткое замыкание	-	Выход PFM выдает 3200 Гц	-
Измеренная в электронной вставке температура находится вне допустимого диапазона температур.	-	Выход PFM выдает от 3100 до 3190 Гц	Измеренная в электронной вставке температура находится вне допустимого диапазона температур.

9.2 Ошибки применения

Ошибка	Способ устранения
Ошибка измерения вызвана отложениями на зонде	Установите DIP-переключатель компенсации отложений в положение «YES»
Недостаточен диапазон измерения	Выбран неправильный диапазон измерения. Установите DIP-переключатель длины зонда в положение > 6 м

9.3 Возможные ошибки измерения

Ошибка	Способ устранения
<p>Измеренное значение некорректно</p>	<ol style="list-style-type: none"> 1. Проверьте калибровку для пустого и полного резервуара. 2. Очистите зонд при необходимости, проверьте зонд. 3. При необходимости, переставьте зонд в более изолированное положение (кроме потока загружаемой среды). 4. Проверьте заземление от присоединения к процессу до стенки резервуара (измерение сопротивления < 1 Ом). 5. Проверьте изоляцию зонда (измерение сопротивления) > 800 кОм (только для проводящих сред). <p>Корпус F16</p>  <p>1 = щиток 2 3 = GND 4 5 = GND 6 7 = зонд 8</p> <p>Электронная вставка FEI50H</p>  <p style="text-align: right;">BA298Fen080</p>
<p>При неустойчивой поверхности измеренное значение внезапно увеличивается</p>	<p>Увеличьте демпфирование выхода.</p>

9.4 Запасные части

URL для W@M Device Viewer (www.endress.com/deviceviewer).

Здесь перечислены и могут быть заказаны все запасные части для измерительного прибора (с кодами заказа). При наличии, здесь можно загрузить соответствующее руководство по монтажу.

9.5 Возврат

Измерительный прибор подлежит возврату в тех случаях, если он требует ремонта или заводской калибровки, или если был заказан или поставлен неверный измерительный прибор. В соответствии с законодательными нормами в отношении компаний с сертифицированной системой менеджмента качества ISO, в компании Endress+Hauser действует специальная процедура обращения с бывшими в употреблении изделиями. Для обеспечения быстрого, безопасного и профессионального возврата приборов изучите процедуру и условия возврата, приведенные на сайте Endress+Hauser по адресу <http://www.endress.com/support/return-material>.

9.6 Утилизация

При утилизации прибора убедитесь в том, что компоненты прибора разобраны по используемым материалам и, по возможности, направлены в переработку.

9.7 Версии программного обеспечения

Версия программного обеспечения/дата	Обновления программного обеспечения	Документация
Встроенное ПО: V 01.00.00/ 06.2005	Оригинальная версия ПО	-
Аппаратное обеспечение: V 01.00	-	-

10 Технические характеристики

10.1 Технические характеристики: зонд

10.1.1 Значения емкости зонда

- Базовая емкость: прим. 18 пФ.

10.1.2 Дополнительная емкость

- Установите зонд на минимальном расстоянии 50 мм от проводящей стенки резервуара:
Стержень зонда: прим. 1,3 пФ/100 мм в воздухе;
Трос зонда: прим. 1,0 пФ/100 мм в воздухе.
- Полностью изолированный стержень зонда в воде:
Прим. 38 пФ/100 мм (стержень 16 мм);
Прим. 45 пФ/100 мм (стержень 10 мм);
Прим. 50 пФ/100 мм (стержень 22 мм).
- Изолированный трос зонда в воде: прим. 19 пФ/100 мм.

- Стержневой зонд с измерительной трубкой:
 - Изолированный стержень зонда: прим. 6,4 пФ/100 мм в воздухе;
 - Изолированный стержень зонда: прим. 38 пФ/100 мм в воде (стержень 16 мм);
 - Изолированный стержень зонда: прим. 45 пФ/100 мм в воде (стержень 10 мм).

10.1.3 Длина зонда для непрерывного измерения в проводящих жидкостях

- Стержневой зонд (диапазон от 0 до 2000 пФ при ≤ 4000 мм).
- Тросовый зонд < 6 м (диапазон от 0 до 2000 пФ).
- Тросовый зонд > 6 м (диапазон от 0 до 4000 пФ).

10.2 Вход

10.2.1 Измеряемая переменная

Непрерывное измерение изменений емкости между стержневым зондом и стенкой резервуара или измерительной трубки, в зависимости от уровня среды.

Зонд погружен => высокая емкость

Зонд не погружен => низкая емкость

10.2.2 Диапазон измерений

- Частота измерения: 500 кГц.
- Диапазон: ΔC = рекомендовано от 25 до 4000 пФ (допускается от 2 до 4000 пФ).
- Итоговая емкость: C_E = макс. 4000 пФ.
- Регулируемая начальная емкость:
 - C_A = от 0 до 2000 пФ (длина зонда < 6 м);
 - C_A = от 0 до 4000 пФ (длина зонда > 6 м).

10.3 Выход

10.3.1 Выходной сигнал

Преобразователь совмещает импульсы тока (сигнал PFM от 60 до 2800 Гц) с шириной импульса прим. 100 мкс и ток питания величиной прим. 8 мА (прим. 8 мА).

10.3.2 Аварийный сигнал

Диагностику неисправностей можно вызвать через:

- Местный дисплей: красный светодиод;
- Местный дисплей на коммутационном устройстве.

10.3.3 Линеаризация

Линеаризация выполняется в преобразователях.

10.4 Рабочие характеристики

10.4.1 Эталонные условия эксплуатации

- Температура помещения: $+20\text{ °C} \pm 5\text{ °C}$.

- Диапазон:
 - Стандартный диапазон измерения: от 5 до 2000 пФ;
 - Расширенный диапазон измерения: от 5 до 4000 пФ;
 - Опорный диапазон: от 5 до 4000 пФ (соответствует зонду длиной прим. 1 м).

10.4.2 Максимальная погрешность измерения

- Неповторяемость (недоверность) согласно стандарту DIN 61298-2: не более $\pm 0,1\%$.
- Нелинейность для настройки предельной точки (линейность) согласно DIN 61298-2: макс. $\pm 0,5\%$.

10.4.3 Влияние температуры окружающей среды

Электронная вставка

$< 0,06\%/10\text{ K}$ относится к значению верхнего предела.

Раздельный корпус

Изменение емкости соединительного кабеля на $0,015\text{ пФ/м}$ на один К.

10.4.4 Настройка включения

FEI57C

1,5 с (устойчивое измеренное значение после процедуры включения). Запуск в безопасном состоянии (22 мА).

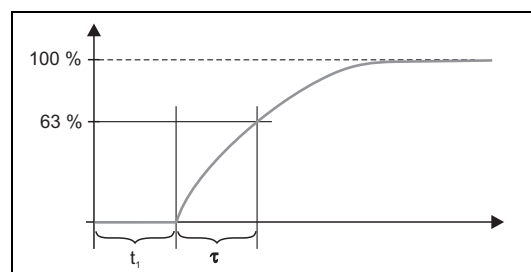
10.4.5 Время реакции измеренного значения

FEI57C

$t_1 = 0,3\text{ с}$

Внимание!

Соблюдайте время объединения значений коммутационного устройства.



L00-FMI5xxxx-05-05-xxx-xx-009


τ = Демпфирование выхода

t_1 = Время нечувствительности

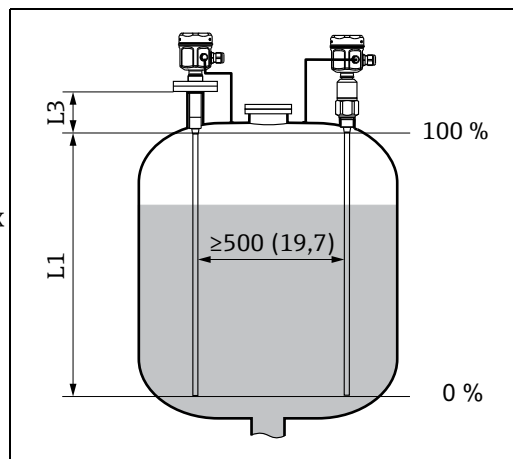
10.4.6 Точность заводской калибровки

	Длина зонда < 2 м	Длина зонда > 2 м
Калибровка для пустого резервуара (0%)	≤ 5 мм	Прим. 2%
Калибровка для полного резервуара (100%)	≤ 5 мм	Прим. 2%

Проводимость среды ≥ 100 мкСм/см.
Минимальное расстояние до стенки резервуара = 250 мм.

 **Примечание!**
В установленном состоянии повторная калибровка потребуется лишь в следующих случаях:

- Значение 0% или 100% требует регулировки под требования заказчика;
- Среда не обладает проводящими свойствами;
- Расстояние от зонда до стенки резервуара < 250 мм.



Размеры, мм (дюймы)

10.4.7 Разрешение

FEI57C

- Нулевая частота f_0 60 Гц;
Чувствительность электронной вставки = 0,685 Гц/пФ;
Вход в коммутационное устройство FMC671 под V3H5 и V3H6 или V7H5 и V7H6.

10.5 Источник питания

10.5.1 Электрическое подключение

Соединительный отсек

Предлагаются пять вариантов корпуса:

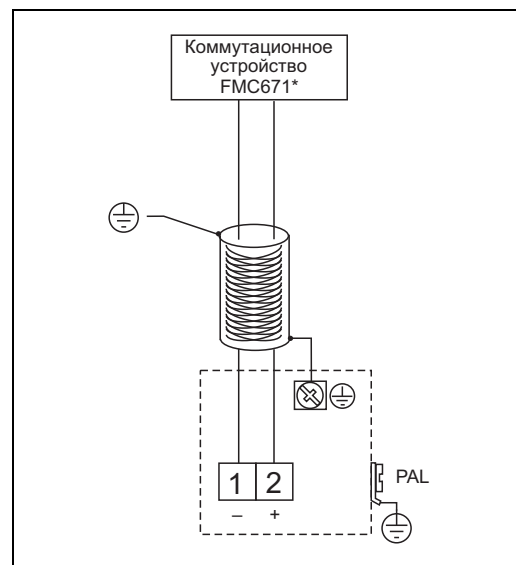
	Стандарт	Ex ia	Ex d	Газонепроницаемое уплотнение
Корпус из полиэстера F16	X	X	-	-
Корпус из нержавеющей стали F15	X	X	-	-
Алюминиевый корпус F17	X	X	-	-
Алюминиевый корпус F13*	X	X	-	X
Алюминиевый корпус T13 (с отдельным соединительным отсеком)	X	X	-	X

10.5.2 Назначение клемм

2-проводное подключение, PFM

Двужильный экранированный соединительный кабель с сопротивлением макс. 50 Ом подключен к винтовым клеммам (сечение проводника от 0,5 до 2,5 мм) в соединительном отсеке. Экран следует подключить к датчику и источнику питания.

В цепь встроены защитные схемы для защиты от обратной полярности, влияния высокочастотных помех и скачков напряжения (см. TI00241F «Контрольные испытания электромагнитной совместимости»).



L00-FMI5xxxx-04-00-00-en-003

* Изделие снято с производства в конце 2006 года.

10.5.3 Напряжение питания

Следующее напряжение является напряжением непосредственно на клеммах прибора:

- 14,8 В пост. тока с подключенного блока питания (например, FMC662).



Примечание!

Электронная вставка имеет встроенную защиту от обратной полярности.

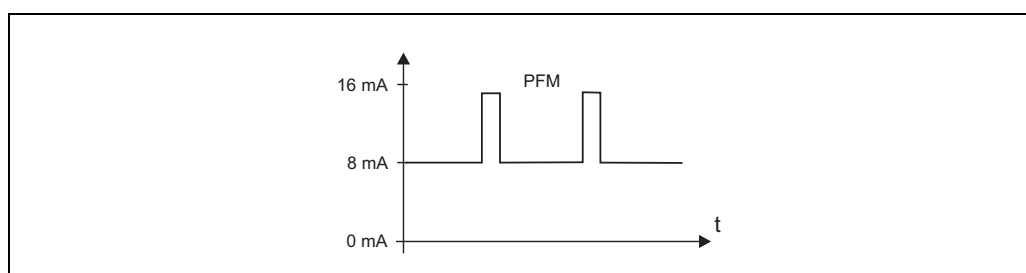
10.5.4 Кабельный ввод

- Кабельное уплотнение: M20x1,5.
- Кабельный ввод: G ½ или NPT ½, NPT ¾.

10.5.5 Потребление энергии

Макс. 250 мВт.

10.5.6 Потребление тока



L00-FMI5xxxx-05-05-xx-xx-005

Частота: от 60 до 2800 Гц.

10.6 Рабочие условия: окружающая среда

10.6.1 Диапазон температуры окружающей среды

- от -50 до +70 °C.
- от -40 до +70 °C (с корпусом F16).
- Контроль снижения номинальных характеристик → 41.
- При эксплуатации вне помещений используйте защитный козырек! → 32.

10.6.2 Температура хранения

от -50 до +85 °C.

10.6.3 Климатический класс

DIN EN 60068-2-38/IEC 68-2-38: проверка Z/AD.

10.6.4 Спектральная плотность ускорения вибрации

DIN EN 60068-2-64/IEC 68-2-64: 20 Гц – 2000 Гц; 0,01 г²/Гц.

10.6.5 Ударопрочность

DIN EN 60068-2-27/IEC 68-2-27: 30g ускорение.

10.6.6 Очистка

Корпус:

Убедитесь, что для очистки прибора используется чистящее средство, не вызывающее коррозии корпуса и уплотнений.

Зонд:

При определенных условиях работы на стержневом зонде возможно налипание среды (загрязнение и замасливание). Большое количество отложений может привести к неверным результатам измерений. Если измеряемая среда имеет свойство образовывать сильные отложения, рекомендуется регулярная очистка. При промывании или механической очистке убедитесь, что изоляция стержневого зонда не будет повреждена.

10.6.7 Степень защиты

	IP66*	IP67*	IP68*	НEMA4X*
Корпус из полиэстера F16	X	X	-	X
Корпус из нержавеющей стали F15	X	X	-	X
Алюминиевый корпус F17	X	X	-	X
Алюминиевый корпус F13 с газонепроницаемым технологическим уплотнением	X	-	X***	X
Корпус из нержавеющей стали F27 с газонепроницаемым технологическим уплотнением	X	X	X***	X
Алюминиевый корпус T13 с газонепроницаемым технологическим уплотнением и отдельным соединительным отсеком (Ex d)	X	-	X***	X

	IP66*	IP67*	IP68*	NEMA4X*
Раздельный корпус	X	-	X***	X

* В соответствии с EN60529.

** В соответствии с NEMA 250.

*** Только с кабельным вводом M20 или резьбой G1/2.

10.6.8 Электромагнитная совместимость (ЭМС)

- Помехи в соответствии с EN 61326, класс электрооборудования В.
Устойчивость к помехам в соответствии с EN 61326, приложение А (промышленные нормативы) и рекомендациями NAMUR NE 21 (ЭМС).
- Может использоваться стандартный промышленный кабель, предназначенный для измерительных приборов.

10.7 Рабочие условия: процесс

10.7.1 Диапазон температуры процесса

Следующие схемы относятся к:

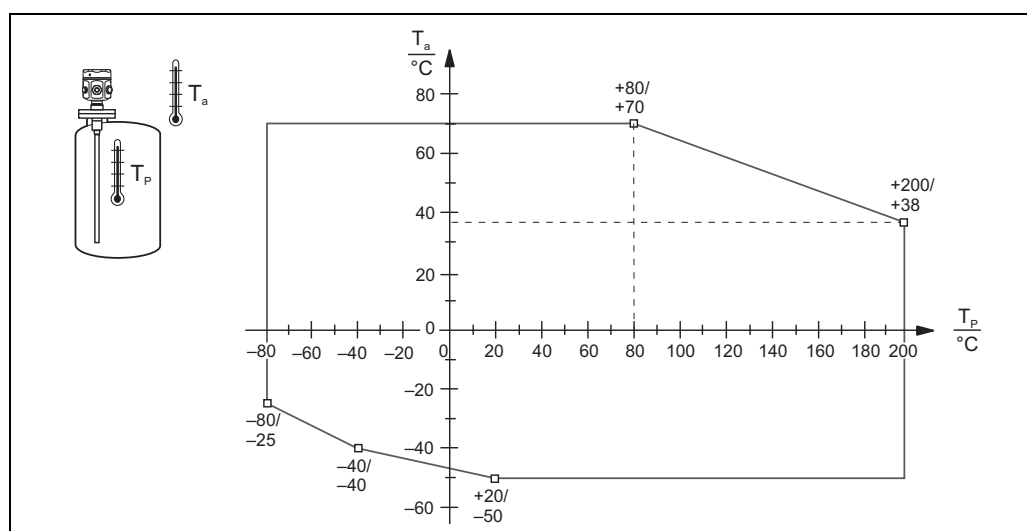
- Стержневому и тросовому исполнению;
- Изоляции: PTFE, PFA, FEP;
- Стандартному использованию в безопасных зонах.



Примечание!

Температура ограничена значением $T_a -40\text{ °C}$ при использовании корпуса из полиэстера F16 и при выборе дополнительной опции В (без веществ, ухудшающих смачивание краски, FMI51).

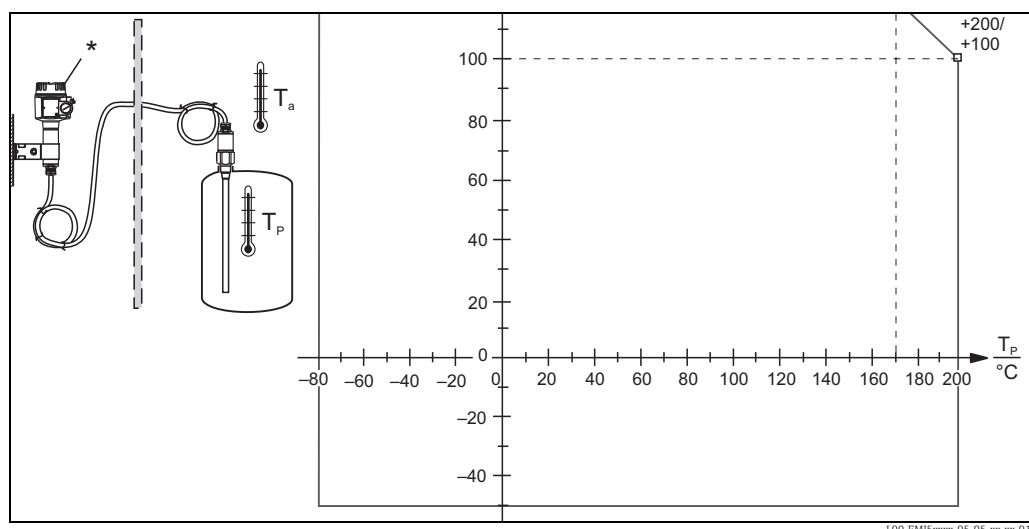
В компактном корпусе



L00-FMI5xxxx-05-xx-xx-013

T_a = температура окружающей среды

T_p = температура процесса

С раздельным корпусом

T_a = температура окружающей среды

T_p = температура процесса

* Разрешенная температура окружающей среды для раздельного корпуса соответствует значению для компактного корпуса → 41.

Влияние температуры процесса

Погрешность для полностью изолированных зондов обычно составляет 0,13%/К относительно полного значения шкалы.

10.7.2 Пределы рабочего давления

Зонд $\varnothing 10$ мм (с изоляцией)

От -1 до 25 бар.

Зонд $\varnothing 16$ мм (с изоляцией)

- От -1 до 100 бар.
- В случае неактивной длины максимально разрешенное рабочее давление составляет 63 бар.
- В случае сертификата CRN и неактивной длины максимально разрешенное рабочее давление составляет 32 бар.

Зонд $\varnothing 22$ мм (с изоляцией)

От -1 до 50 бар.

Допустимые значения давления на фланцах при высокой температуре см. в указанных нормативных документах.

- EN 1092-1: 2005 таблица, Приложение G2.
По своим свойствам сопротивления/температуры материал 1.4435 идентичен 1.4404 (AISI 316L), который объединен в 13E0 в EN 1092-1 таб. 18. Химический состав двух материалов может быть идентичен.
- ASME B 16.5a - 1998, таблица 2-2.2 F316.
- ASME B 16.5a - 1998, таблица 2.3.8 N10276.
- JIS B 2220.

Минимальное значение из кривых отклонения от номинальных значений прибора и выбранный фланец используются в каждом случае.

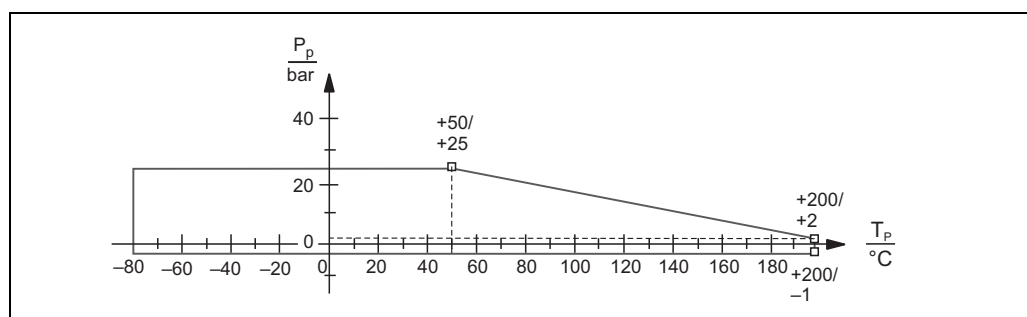
10.7.3 Отклонение давления и температуры от номинальных значений

Для присоединений к процессу $\frac{1}{2}$ ", $\frac{3}{4}$ ", 1" фланцы < DN50, < ANSI 2", < JIS 10K (стержень 10 мм).

Для присоединений к процессу $\frac{3}{4}$ ", 1" фланцы < DN50, < ANSI 2", < JIS 10K (стержень 16 мм).

Изоляция стержня: PTFE, PFA.

Изоляция троса: FEP, PFA.



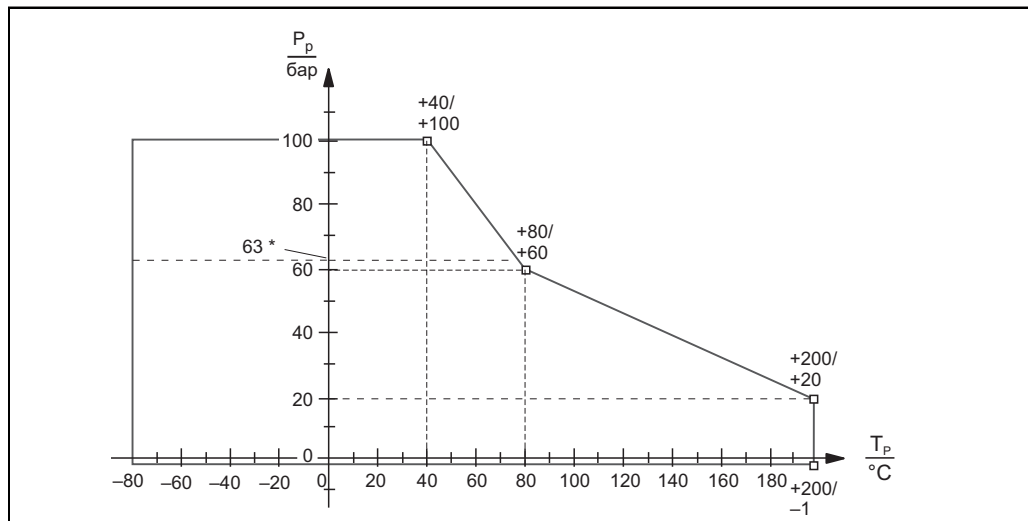
P_p : рабочее давление

T_p : температура процесса

Для присоединений к процессу $1\frac{1}{2}$ " фланцы \geq DN50, \geq ANSI 2", \geq JIS 10K (стержень 16 мм).

Изоляция стержня: PTFE, PFA.

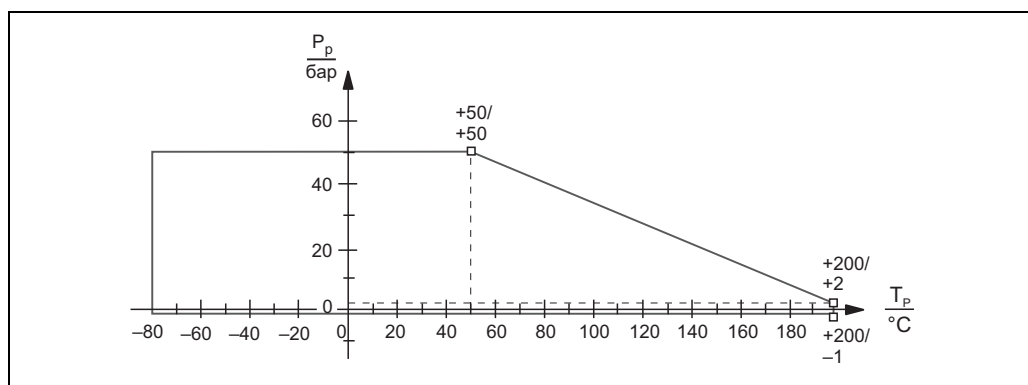
Изоляция троса: FEP, PFA.



L00-FMI5xxxx-05-05-xx-xx-012

P_p : рабочее давление
 T_p : температура процесса
 * Для зондов с неактивной длиной.

С полностью изолированной неактивной длиной (стержень 22 мм):



L00-FMI5xxxx-05-05-xx-xx-012

P_p : рабочее давление
 T_p : температура процесса

10.8 Сертификаты и нормативы

10.8.1 Прочие стандарты и директивы

EN 60529

Степень защиты, обеспечиваемой корпусом (IP-код).

EN 61010

Требования безопасности к электрооборудованию, используемому для измерения, управления и лабораторных испытаний.

EN 61326

Помехи (класс оборудования В), устойчивость к помехам (приложение А – промышленные нормативы).


NAMUR

Ассоциация по стандартизации и контролю в химической промышленности.

IEC 61508

Функциональная безопасность.

10.8.2 Прочие сертификаты

- См. также →  45 и далее.
- Сертификат соответствия TSE (FMI51).
Нижеследующее относится к контактирующим с жидкостью компонентам прибора.
 - Они не содержат никаких материалов животного происхождения.
 - Никакие добавки или расходные материалы животного происхождения не используются для производства или обработки.



Примечание!

Компоненты прибора, контактирующие с жидкостью, см. в TI00401F.

- AD2000
Смачиваемый материал (316L) соответствует AD2000 – W0/W2.

10.9 Документация

10.9.1 Техническое описание

- Liquicap M FMI51, FMI52
TI00401F/00

10.9.2 Сертификаты

Указания по технике безопасности АТЕХ

- Liquicap M FMI51, FMI52
ATEX II 1/2 G Ex ia IIC/IIВ Т3...Т6, II 1/2 D IP65 Т90 °С
XA00327F/00/A3
- Liquicap M FMI51, FMI52
ATEX II 1/2 G Ex d [ia] IIC/IIВ Т3...Т6, Ex de [ia Ga] IIC/IIВ Т3...Т6 Ga/Gb,
Ex iaD 20 Тxx°С/Ex tD A21 IP6x Тxx°С
XA00328F/00/A3
- Liquicap M FMI51, FMI52
Ga/Gb Ex ia IIC Т6...Т3; Ex ia D 20/Ex tD A21 IP65 Т90°С
XA00423F/00/A3
- Liquicap M FMI51, FMI52
II 3 G Ex nA/nC IIC Т6; Ex tc IIIС Т100 °С Dc
XA00346F/00/A3

INMETRO Указания по технике безопасности

- Liquicap M FMI51, FMI52
Ex d [ia Ga] IIC/IIВ Т3...Т6 Ga/Gb; Ex de [ia Ga] IIC Т3...Т6 Ga/Gb
XA01171F/00/A3
- Liquicap M FMI51, FMI52
Ex ia IIC/IIВ Т3...Т6 Ga/Gb; Ex ia IIIС Т90°С Da/Db IP65
XA01172F/00/A3

NEPSI Указания по технике безопасности

- Liquicap M FMI51, FMI52
Ex ia IIC/IIВ Т3...Т6 Ga/Gb
XA00417F/00/A3
- Liquicap M FMI51, FMI52
Ex d [ia] IIC/IIВ Т3/Т4/Т6 Ga/Gb, Ex de ia IIC/IIВ Т3/Т4/Т6
XA00418F/00/A3

- Liquicap M FMI51, FMI52
Ex nA IIC T3...T6 Gc, Ex nC IIC T3...T6 Gc
XA00430F/00/A3

Защита от перелива DIBt (WHG)

- Liquicap M FMI51, FMI52
ZE00265F/00/de

Функциональная безопасность (SIL2)

- Liquicap M FMI51, FMI52
SD00198F/00/ru

Контрольные чертежи (CSA и FM)

- Liquicap M FMI51, FMI52
FM IS
ZD00220F/00/en
- Liquicap M FMI51, FMI52
CSA IS
ZD00221F/00/en
- Liquicap M FMI51, FMI52
CSA XP
ZD00233F/00/en

Алфавитный указатель

С

Commubox	27, 32
Commubox FXA191/195 HART	32
CommuwинII	27

Д

DXR375	27
--------------	----

F

FXA191	27
FXA193	27

Н

HART	27
------------	----

R

RMA422	27
RN221N	27

В

Ввод в эксплуатацию	30
Взрывоопасная зона	4
Возврат	35
Выравнивание корпуса	21
Выравнивание потенциалов	23

Д

Диапазон измерений	22
--------------------------	----

З

Заводская табличка	7
Запасные части	35
Защитный козырек	32

И

Идентификация	7
Измерительная трубка	13
Инструкции по проектированию	10
Инструмент ToF	27

К

Комплект для укорачивания	32
---------------------------------	----

М

Меню управления	29
Монтаж	9
Монтаж на трубопроводе	19
Монтажные позиции	10

Н

Назначение прибора	4
Наружная очистка	31
Настенный кронштейн	18
Настенный монтаж	18
Натяжной груз с натяжным устройством	16
Неактивная длина	13

О

Ошибка калибровки	34
-------------------------	----

П

Поворот корпуса	21
Подключение	25, 27–28
Поиск и устранение неисправностей	32
Приемка	9
Принадлежности	32
Проверка после монтажа	22
Проверка после подключения	28

Р

Раздельный корпус	17
Раздельный корпус (укорачивание соединительного кабеля)	19
Ремонт	31
Ремонт приборов, сертифицированных для использования во взрывоопасных зонах	31

С

Сертификат морского регистра (GL)	11
Сертификаты и нормативы	44–45
Соединитель полевой шины	25
Сообщения о неисправностях	29
Спецификация кабелей	23
Стержневые зонды	12

Т

Температура хранения	9
Технические характеристики	35
Техническое обслуживание	31
Тип защиты	6
Тросовые зонды	15

У

Указания по технике безопасности	4, 6
Укорачивание троса	16
Уплотнение (корпус)	22
Уплотнения	31
Условие измерения	11
Условные обозначения, символы и указания по технике безопасности	6
Утилизация	35

Х

Хранение	9
----------------	---

Э

Эксплуатационная безопасность	4
Эксплуатация	29
Электрическое подключение	23
Электромагнитная совместимость (ЭМС)	23
Электротехнические символы	6



71372621

www.addresses.endress.com
