

# Техническое описание Deltabar S PMD75, FMD77, FMD78

Измерение дифференциального давления и  
измерение давления

Преобразователь дифференциального давления  
с металлическими измерительными ячейками



## Применение

Прибор используется для выполнения следующих измерительных задач:

- Измерение (в сочетании с первичными устройствами) объемного или массового расхода газов, паров и жидкостей
- Измерение уровня, объема или массы жидкостей
- При использовании разделительной диафрагмы возможно применение при очень высокой рабочей температуре (до 400 °C (752 °F))
- Контроль дифференциального давления, например на фильтрах или насосах

## Преимущества

- Очень хорошие показатели воспроизводимости результатов и долговременной стабильности
- Небольшая основная погрешность (до 0,035 %)
- Перенастройка диапазона изменения до 100:1 (более широкий диапазон – по запросу)
- Используется для контроля расхода и дифференциального давления до уровня SIL3, сертификат соответствия IEC 61508 выдан организацией TÜV SÜD
- Высокий уровень безопасности в процессе эксплуатации благодаря комплексному мониторингу функционирования – от измерительной ячейки до электроники
- Запатентованная мембрана TempC для разделительной диафрагмы снижает погрешность измерения, обусловленную влиянием температуры окружающей среды и рабочей температуры, до минимума.
- Простая замена электроники за счет использования модуля HistoROM®/M-DAT
- Недорогой монтаж с использованием Deltabar S FMD77 с капиллярной конструкцией на стороне низкого давления



## Содержание





<b>Сведения о документе</b> . . . . .	<b>4</b>	<b>Монтаж</b> . . . . .	<b>38</b>
Назначение документа . . . . .	4	Общее руководство по монтажу . . . . .	38
Используемые символы . . . . .	4	Монтажная позиция . . . . .	38
Документация . . . . .	5	Монтажная позиция для приборов с разделительными диафрагмами – FMD77 и FMD78 . . . . .	39
Термины и аббревиатуры . . . . .	6	Монтажные позиции . . . . .	39
Расчет диапазона изменения . . . . .	6	Монтаж на стене и трубе, преобразователь (опционально) . . . . .	39
Зарегистрированные товарные знаки . . . . .	7	Монтаж на стене и трубе, вентильный блок (опционально) . . . . .	40
<b>Принцип действия и архитектура системы</b> . . . . .	<b>8</b>	Исполнение с отдельным корпусом . . . . .	41
Функции прибора . . . . .	8	Поворот корпуса . . . . .	42
Принцип измерения . . . . .	10	<b>Окружающая среда</b> . . . . .	<b>43</b>
Конструкция изделия . . . . .	10	Диапазон температуры окружающей среды . . . . .	43
Протокол обмена данными . . . . .	12	Диапазон температур хранения . . . . .	44
<b>Вход</b> . . . . .	<b>13</b>	Степень защиты . . . . .	44
Измеряемая величина . . . . .	13	Климатический класс . . . . .	44
Диапазон измерения . . . . .	13	Электромагнитная совместимость . . . . .	44
<b>Выход</b> . . . . .	<b>15</b>	Вибростойкость . . . . .	44
Выходной сигнал . . . . .	15	Работа с кислородом . . . . .	45
Диапазон сигнала . . . . .	15	Работа со сверхчистым газом . . . . .	45
Сигнал при сбое . . . . .	15	Работа в водородной среде . . . . .	45
Нагрузка . . . . .	15	Работа в агрессивной среде . . . . .	45
Демпфирование . . . . .	16	<b>Условия технологического процесса</b> . . . . .	<b>46</b>
Ток аварийного сигнала . . . . .	16	Пределы рабочей температуры (температура на преобразователе) . . . . .	46
Версия встроенного ПО . . . . .	16	Пределы температуры процесса для защиты капиллярной трубки: FMD77 и FMD78 . . . . .	48
Данные протокола HART . . . . .	17	Диапазон рабочих температур, уплотнения . . . . .	49
Данные беспроводной передачи HART . . . . .	17	Характеристики давления . . . . .	50
Данные протокола PROFIBUS PA . . . . .	18	<b>Механическая конструкция</b> . . . . .	<b>51</b>
Данные протокола FOUNDATION Fieldbus . . . . .	18	Высота прибора . . . . .	51
<b>Источник питания</b> . . . . .	<b>23</b>	Корпус T14, опциональный дисплей сбоку . . . . .	52
Назначение клемм . . . . .	23	Корпус T15, опциональный дисплей сбоку . . . . .	53
Напряжение питания . . . . .	24	Корпус T17 (гигиенический), опциональный дисплей сбоку . . . . .	53
Потребление тока . . . . .	24	Присоединения к процессу PMD75 . . . . .	54
Электрическое подключение . . . . .	24	Присоединения к процессу PMD75 . . . . .	55
Клеммы . . . . .	25	Подключения к процессу PMD75 . . . . .	56
Кабельные вводы . . . . .	25	Вентильный блок DA63M- (опционально) . . . . .	57
Разъемы прибора . . . . .	25	FMD77: выбор присоединения к процессу и капиллярной трубки . . . . .	58
Спецификация кабелей . . . . .	26	FMD77 – Обзор . . . . .	59
Ток запуска . . . . .	26	Присоединения к процессу FMD77 с разделительной диафрагмой, сторона высокого давления . . . . .	60
Остаточная пульсация . . . . .	26	Подключения к процессу FMD77 с разделительной диафрагмой, сторона высокого давления . . . . .	61
Защита от перенапряжения (по отдельному заказу для приборов с интерфейсом HART, PROFIBUS PA и FOUNDATION Fieldbus) . . . . .	26	Технологические соединения FMD77 с разделительной диафрагмой . . . . .	62
Влияние источника питания . . . . .	27	Технологические соединения FMD77 с разделительной диафрагмой . . . . .	65
<b>Рабочие характеристики</b> . . . . .	<b>28</b>	Технологические соединения FMD77 с разделительной диафрагмой . . . . .	68
Время отклика . . . . .	28	Присоединения к процессу FMD77 с разделительной диафрагмой, сторона низкого давления . . . . .	68
Стандартные рабочие условия . . . . .	28		
Общая точность . . . . .	28		
Разрешение . . . . .	32		
Общая погрешность . . . . .	32		
Долговременная стабильность . . . . .	33		
Время отклика T63 и T90 . . . . .	34		
Монтажные коэффициенты . . . . .	36		

FMD78: выбор присоединения к процессу и капиллярной трубки . . . . .	69	Декларация изготовителя . . . . .	121
Основной прибор FMD78 . . . . .	70	Сертификат морского регистра . . . . .	121
Технологические соединения FMD78 с разделительной диафрагмой . . . . .	71	Классификация уплотнений процесса для работы в электрических системах и (воспламеняющихся или горючих) технологических жидкостях в соответствии с ANSI/ISA 12.27.01 . . . . .	121
Технологические соединения FMD78 с разделительной диафрагмой . . . . .	73	Акт осмотра . . . . .	122
Присоединения к процессу FMD78 с разделительной диафрагмой . . . . .	77	Калибровка . . . . .	122
Подключения к процессу FMD78 с разделительной диафрагмой . . . . .	80	Обслуживание . . . . .	123
Технологические соединения FMD78 с разделительной диафрагмой . . . . .	81	<b>Информация о заказе . . . . .</b>	<b>124</b>
Технологические соединения FMD78 с разделительной диафрагмой . . . . .	83	Специальные исполнения прибора . . . . .	124
Присоединения к процессу FMD78 с разделительной диафрагмой . . . . .	85	Комплект поставки . . . . .	124
Технологические соединения FMD78 с разделительной диафрагмой . . . . .	87	Точка измерения (TAG) . . . . .	124
Раздельный корпус: монтаж на стене и трубе с помощью монтажного кронштейна . . . . .	90	Технический паспорт конфигурации . . . . .	125
Промывочные кольца . . . . .	91	<b>Аксессуары . . . . .</b>	<b>129</b>
Вес . . . . .	91	HistoROM®/M-DAT . . . . .	129
Материалы, не контактирующие с технологической средой . . . . .	92	Приварные фланцы и приварные адаптеры . . . . .	129
Материалы, контактирующие с процессом . . . . .	96	Вентильные блоки . . . . .	129
Заполняющая жидкость . . . . .	98	Дополнительные механические аксессуары . . . . .	129
<b>Управление . . . . .</b>	<b>102</b>	Аксессуары для обслуживания . . . . .	129
Принцип управления . . . . .	102	<b>Сопроводительная документация . . . . .</b>	<b>130</b>
Локальное управление . . . . .	102	Области применения . . . . .	130
Дистанционное управление . . . . .	105	Техническое описание . . . . .	130
HistoROM®/M-DAT (опционально) . . . . .	108	Сопроводительная документация . . . . .	130
Системная интеграция . . . . .	108	Руководство по эксплуатации . . . . .	130
<b>Инструкции по планированию системы разделительной диафрагмы . . . . .</b>	<b>109</b>	Краткое руководство по эксплуатации . . . . .	130
Области применения . . . . .	109	Руководство по функциональной безопасности (SIL) . . . . .	130
Конструкция и режим работы . . . . .	110	Защита от перелива . . . . .	130
Преобразователь дифференциального давления . . . . .	111	Указания по технике безопасности (XA) . . . . .	130
Заполняющие масла для разделительных диафрагм . . . . .	112	Монтажные/контрольные чертежи . . . . .	131
Диапазон температур процесса . . . . .	112		
Время отклика . . . . .	113		
Инструкции по очистке . . . . .	113		
Инструкции по монтажу . . . . .	113		
Эксплуатация в условиях вакуума . . . . .	118		
<b>Сертификаты и нормативы . . . . .</b>	<b>119</b>		
Маркировка CE . . . . .	119		
Маркировка RCM-Tick . . . . .	119		
Сертификаты взрывозащиты . . . . .	119		
Соответствие EAC . . . . .	119		
Подходит для гигиенических областей применения . . . . .	119		
Сертификат действующей надлежащей производственной практики (cGMP) . . . . .	119		
Декларация соответствия требованиям функциональной безопасности SIL/МЭК 61508 (опционально) . . . . .	119		
Защита от перелива . . . . .	119		
Сертификат CRN . . . . .	120		
Другие стандарты и директивы . . . . .	120		
Директива для оборудования, работающего под давлением 2014/68/EC (PED) . . . . .	120		


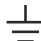
## Сведения о документе

**Назначение документа** В документе содержатся технические характеристики прибора, а также обзор его аксессуаров и дополнительного оборудования.



**Используемые символы** Символы техники безопасности

Символ	Смысл
	<b>ОПАСНОСТЬ!</b> Этот символ предупреждает об опасной ситуации. Допущение такой ситуации приведет к тяжелой травме или смерти.
	<b>ПРЕДУПРЕЖДЕНИЕ!</b> Этот символ предупреждает об опасной ситуации. Допущение такой ситуации может привести к тяжелой травме или смерти.
	<b>ОСТОРОЖНО!</b> Этот символ предупреждает об опасной ситуации. Допущение такой ситуации может привести к травме легкой или средней степени тяжести.
	<b>УКАЗАНИЕ!</b> Этот символ обозначает информацию о процедурах и других данных, которые не приводят к травмам.

**Электротехнические символы**

Символ	Смысл	Символ	Смысл
	<b>Подключение защитного заземления</b> Клемма, которая должна быть подсоединена к заземлению до выполнения других соединений.		<b>Заземление</b> Клемма заземления, которая заземлена посредством системы заземления.

**Символы для различных типов информации**

Символ	Смысл
	<b>Разрешено</b> Разрешенные процедуры, процессы или действия.
	<b>Предпочтительно</b> Предпочтительные процедуры, процессы или действия.
	<b>Запрещено</b> Запрещенные процедуры, процессы или действия.
	<b>Подсказка</b> Указывает на дополнительную информацию.
	Ссылка на документацию
	Ссылка на страницу
	Ссылка на рисунок
	Внешний осмотр


### Символы на рисунках

Символ	Смысл
1, 2, 3...	Номера пунктов
1., 2., 3. ...	Серия шагов
A, B, C...	Виды
A-A, B-B, C-C...	Разрезы

---

### Документация

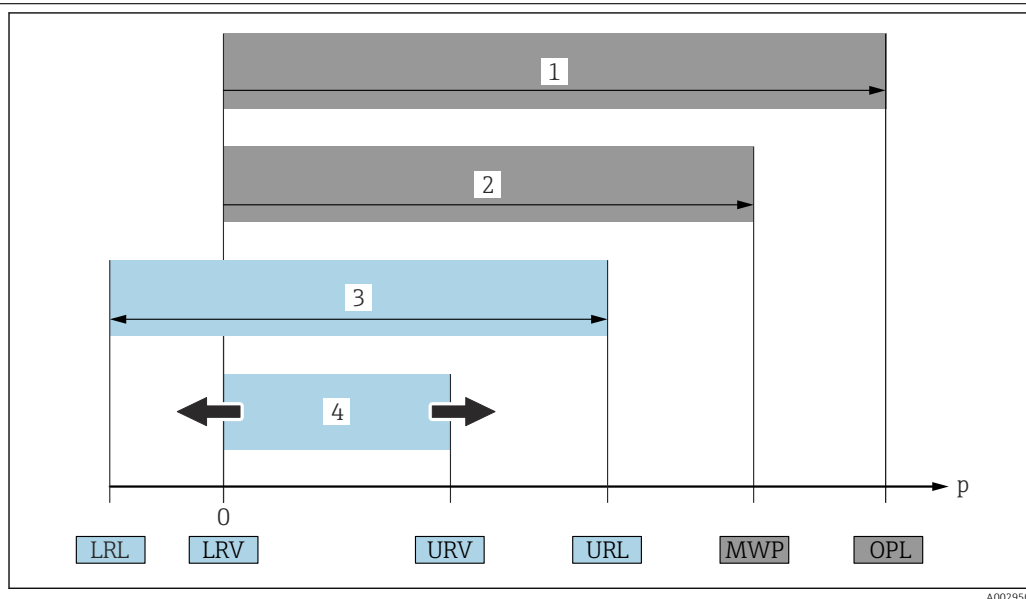
См. раздел «Сопроводительная документация» →  130

 Приведенные ниже типы документов доступны:  
в разделе загрузки на веб-сайте Endress+Hauser: [www.endress.com](http://www.endress.com) → Download.

### Указания по технике безопасности (XA)

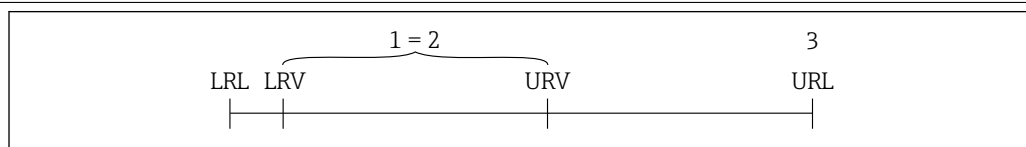
См. раздел «Указания по технике безопасности» →  130.

## Термины и аббревиатуры



Элемент	Термин/аббревиатура	Пояснение
1	ПИД	ПИД (предел избыточного давления) измерительного прибора зависит от элемента с наименьшим номинальным давлением среди выбранных компонентов, то есть необходимо принимать во внимание не только саму измерительную ячейку, но и технологическое соединение. Также следует учитывать зависимость между температурой и давлением. Соответствующие стандарты и дополнительные сведения см. в разделе «Характеристики давления» → 50. Воздействие предельного избыточного давления (ПИД) возможно в течение ограниченного времени.
2	МРД	МРД (максимальное рабочее давление) датчиков определяется элементом с наименьшим номинальным давлением среди выбранных компонентов, т. е. кроме измерительной ячейки необходимо принимать во внимание технологическое соединение. Также следует учитывать зависимость между температурой и давлением. Соответствующие стандарты и дополнительные сведения см. в разделе «Характеристики давления» → 50. Воздействие максимального рабочего давления на прибор допускается в течение неограниченного времени. Значение максимального рабочего давления указано на заводской табличке.
3	Максимальный диапазон измерения датчика	Диапазон между НПИ и ВПИ Этот диапазон измерения датчика эквивалентен максимальному диапазону калировки/регулировки.
4	Калибруемая (настраиваемая) шкала	Диапазон между значениями НЗД и ВЗД Заводская настройка: от 0 до значения ВПИ Другие калибруемые диапазоны можно заказать в качестве пользовательских диапазонов.
p	-	Давление
-	НПИ	Нижний предел измерения
-	ВПИ	Верхний предел измерения
-	НЗД	Нижнее значение диапазона
-	ВЗД	Верхнее значение диапазона
-	Диапазон изменения (ДИ)	Диапазон изменения Пример см. в следующем разделе.

## Расчет диапазона изменения



- 1 Калибруемая (настраиваемая) шкала
- 2 Манометрическая нулевая шкала
- 3 Датчик ВПИ

Пример	
<ul style="list-style-type: none"> <li>▪ Датчик: 10 бар (150 фунт/кв. дюйм)</li> <li>▪ Верхнее значение диапазона (ВПИ) = 10 бар (150 фунт/кв. дюйм)</li> </ul> <p>Диапазон изменения (ДИ):</p> $\text{ДИ} = \frac{\text{ВПИ}}{ \text{ВЗД} - \text{НЗД} }$ $\text{ДИ} = \frac{10 \text{ бар (150 фунт/кв. дюйм)}}{ 5 \text{ бар (75 фунт/кв. дюйм)} - 0 \text{ бар (0 фунт/кв. дюйм)} } = 2$ <p>В этом примере ДИ составляет 2:1. Эта шкала имеет отсчет от нуля.</p>	<ul style="list-style-type: none"> <li>▪ Калибруемая (настраиваемая) шкала: 0 до 5 бар (0 до 75 фунт/кв. дюйм)</li> <li>▪ Нижнее значение диапазона (НЗД) = 0 бар (0 фунт/кв. дюйм)</li> <li>▪ Верхнее значение диапазона (ВЗД) = 5 бар (75 фунт/кв. дюйм)</li> </ul>

**Зарегистрированные  
товарные знаки**

**HART®**

Зарегистрированный товарный знак FieldComm Group, Остин, США

**PROFIBUS®**

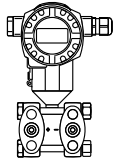
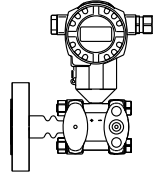
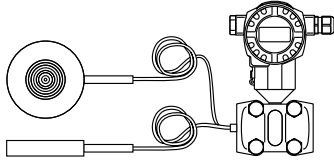
Зарегистрированный товарный знак компании PROFIBUS User Organisation, г. Карлсруэ, Германия

**FOUNDATION™Fieldbus**

Зарегистрированный товарный знак FieldComm Group, Остин, Техас, США

## Принцип действия и архитектура системы

### Функции прибора

 <p>PMD75</p>	<p>A0023922</p>
 <p>FMD77 с установленной разделительной диафрагмой</p>	<p>A0023923</p>
 <p>FMD78 с капиллярными разделительными диафрагмами</p>	<p>A0023924</p>

### Область применения

PMD75:

- расход;
- уровень;
- дифференциальное давление;
- давление.

FMD77:

- уровень;
- дифференциальное давление.

FMD78:

- уровень;
- дифференциальное давление.

### Присоединения к процессу

PMD75:

- 1/4 – 18 NPT;
- RC 1/4.

FMD77, сторона низкого давления (-):

- 1/4 – 18 NPT;
- RC 1/4;
- также доступно в исполнениях с капиллярной и с разделительной диафрагмой.

FMD77, сторона высокого давления (+):

- EN DN 50 – DN 100;
- ASME NPS 2" – 4";
- JIS 80A – 100A.

FMD78:

широкий выбор разделительных диафрагм.



#### Диапазоны измерений

- PMD75: от -10 ... +10 мбар (-0,15 ... +0,15 psi) до -40 ... +40 бар (-600 ... +600 psi).  
В качестве датчика избыточного или абсолютного давления: до 250 бар (3750 psi)
- FMD77: от -100 ... +100 мбар (-1,5 ... +1,5 psi) до -16 ... +16 бар (-240 ... +240 psi).
- FMD78: от -100 ... +100 мбар (-1,5 ... +1,5 psi) до -40 ... +40 бар (-600 ... +600 psi).

#### ПИД

PMD75:

на одной стороне: до 420 бар (6 300 фунт/кв. дюйм);  
на обеих сторонах: до 630 бар (9 450 фунт/кв. дюйм);  
в качестве датчика избыточного или абсолютного давления: до 375 бар (5625 psi).

FMD77:


на одной стороне: до 160 бар (2 400 фунт/кв. дюйм);  
на обеих сторонах: до 240 бар (3 600 фунт/кв. дюйм).

FMD78:

на одной стороне: до 160 бар (2 400 фунт/кв. дюйм);  
на обеих сторонах: до 240 бар (3 600 фунт/кв. дюйм).

#### Диапазон температуры процесса (температура на присоединении к процессу)

PMD75:

-50 до +85 °C (-58 до +185 °F)  
-50 до +110 °C (-58 до +230 °F) на вентильном блоке (→  46).

FMD77:

-70 до +400 °C (-94 до +752 °F)  
(в зависимости от заполняющего масла).

FMD78:

-70 до +400 °C (-94 до +752 °F)  
(в зависимости от заполняющего масла).

#### Диапазон температуры окружающей среды

- Без ЖК-дисплея: до -54 до +85 °C (-65 до +185 °F).
- С ЖК-дисплеем: -20 до +70 °C (-4 до +158 °F)  
(расширенный диапазон температуры процесса -50 до +85 °C (-58 до +185 °F) с ограничениями по оптическим характеристикам, таким как время отклика и контрастность дисплея).
- Раздельный корпус: -20 до +60 °C (-4 до +140 °F).
- Системы с разделительными диафрагмами, в зависимости от исполнения.

#### Основная погрешность

- PMD75: до ±0,035 % от заданной шкалы.
- FMD77: до ±0,075 % от заданной шкалы.
- FMD78: до ±0,075 % от заданной шкалы.

#### Сетевое напряжение

Сетевое напряжение, для общепромышленных зон

- 4-20 мА HART: от 10,5 до 45 В пост. тока.
- PROFIBUS PA и FOUNDATION Fieldbus: от 9 до 32 В пост. тока.

Сетевое напряжение, Ex ia

От 10,5 до 30 В пост. тока

#### Выход

4-20 мА, наложенный сигнал по протоколу HART, PROFIBUS PA или FOUNDATION Fieldbus.

#### Опции

- Модуль памяти HistoROM®/M-DAT.
- PMD75: с глухим фланцем на стороне низкого давления для измерения избыточного и абсолютного давления.

**Специальные возможности**

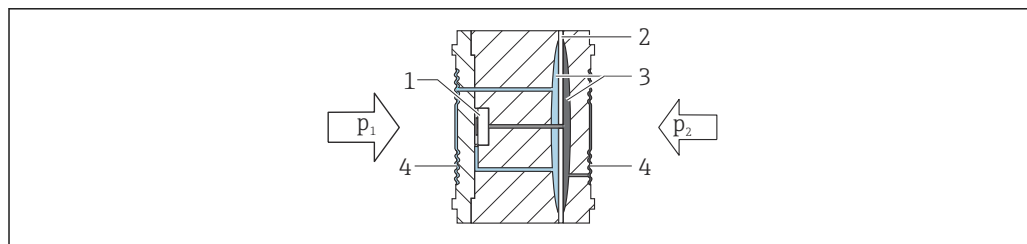
PMD75:

- $p_{\text{стат}}$  до 420 бар (6 300 фунт/кв. дюйм);
- мембрана: тантал.

FMD77:

для высокой температуры технологической среды.

FMD78:

для высокой температуры технологической среды;  
широкий выбор разделительных диафрагм.**Принцип измерения****Металлическая мембрана**

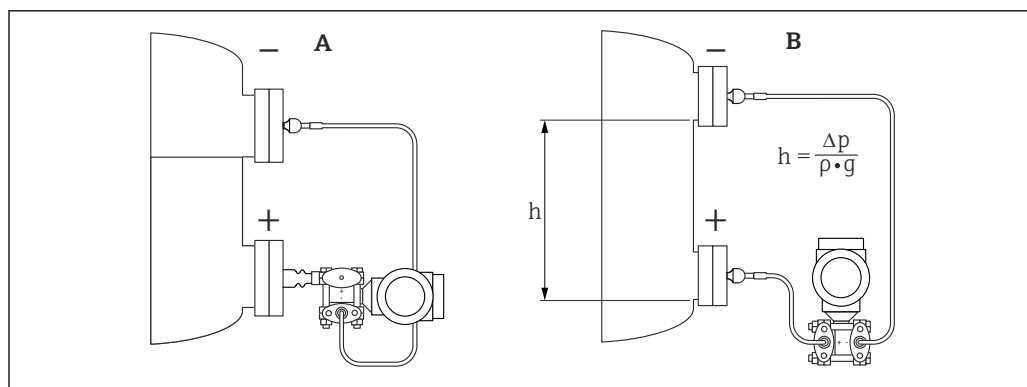
A0023919

- 1 Измерительный элемент
- 2 Промежуточная диафрагма
- 3 Заполняющее масло
- 4 Мембрана

Мембраны прогибаются с обеих сторон под воздействием давления. Заполняющее масло переносит давление на измерительный мост сопротивлений (полупроводниковая технология). Измеряется величина изменения выходного напряжения моста, определяемая перепадом давления, затем выполняется ее обработка

**Преимущества:**

- Стандартные значения давления для системы: 160 бар (2 400 фунт/кв. дюйм) до 420 бар (6 300 фунт/кв. дюйм)
- Высокая долговременная стабильность
- Чрезвычайно высокая стойкость к односторонним перегрузкам

**Конструкция изделия****Измерение уровня (уровень, объем и масса)**

A0023921

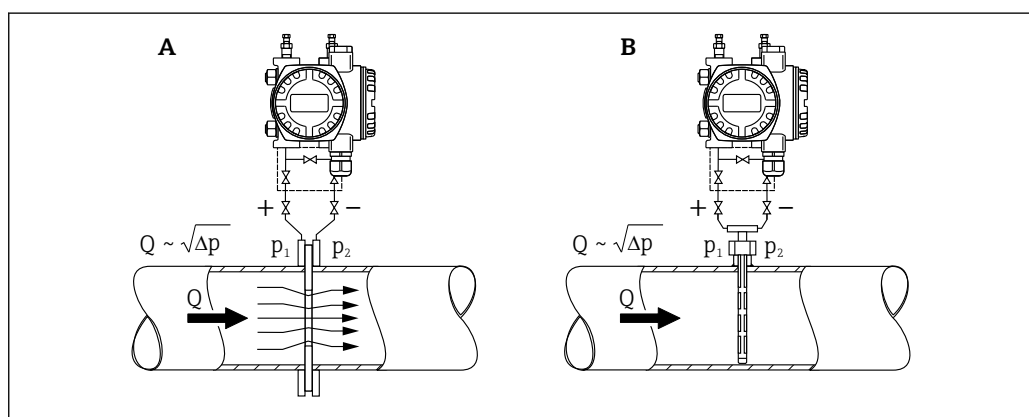
- A Измерение уровня с использованием датчика FMD77  
 B Измерение уровня с использованием датчика FMD78  
 h Высота (уровень)  
 $\Delta p$  Дифференциальное давление.  
 $\rho$  Плотность среды  
 g Гравитационная постоянная

### Преимущества

- Программный выбор режима измерения уровня, оптимального для конкретной области применения.
- Возможность измерения объема и массы в резервуаре любой формы благодаря произвольному программированию характеристической кривой.
- Возможность выбора единиц измерения уровня с автоматическим преобразованием.
- Возможность настройки пользовательской единицы измерения.
- Широкие возможности применения:
  - измерение уровня в резервуарах с наложением давления;
  - в условиях формирования пены;
  - в резервуарах с мешалками или фильтрующими фитингами;
  - для сжиженных газов;
  - для стандартного измерения уровня.

### Измерение расхода

Измерение расхода с помощью Deltabar S и основного прибора:



A0023920

A Плоская диафрагма

B Трубка Пито

Q Расход

$\Delta p$  Дифференциальное давление,  $\Delta p = p_1 - p_2$

### Преимущества

- Выбор из четырех режимов работы: объемный расход, скорректированный объемный расход (по Европейским стандартным условиям), стандартный объемный расход (в стандартных условиях по нормам США) и массовый расход.
- Возможность выбора единиц измерения расхода с автоматическим преобразованием.
- Возможность настройки пользовательской единицы измерения.
- Отсечка при низком расходе: в случае активации этой функции подавляются значения малого расхода, которые являются причиной сильных колебаний измеряемой величины.
- Содержит два сумматора (стандарт). Показания одного из сумматоров можно обнулить.
- Режим суммирования и единицу измерения можно задать отдельно для каждого сумматора. Это позволяет получать независимые суммированные значения за сутки и за год.

**Протокол обмена данными**

- 4–20 мА для связи по протоколу HART
- PROFIBUS PA
  - Приборы Endress+Hauser соответствуют требованиям, указанным в модели FISCO.
  - Ввиду низкого потребления тока, составляющего  $13 \text{ мА} \pm 1 \text{ мА}$ , и при монтаже в соответствии с FISCO, к одному сегменту шины может быть подключено следующее число приборов: до 7 для областей применения Ex ia, CSA IS и FM IS; до 27 для всех остальных областей применения, таких как безопасные зоны, Ex nA и т.д. Дополнительная информация о PROFIBUS PA приведена в руководстве по эксплуатации BA00034S «PROFIBUS DP/PA: рекомендации по планированию и вводу в эксплуатацию» и в рекомендации PNO.
- FOUNDATION Fieldbus
  - Приборы Endress+Hauser соответствуют требованиям, указанным в модели FISCO.
  - Ввиду низкого потребления тока, составляющего  $15,5 \text{ мА} \pm 1 \text{ мА}$ , и при монтаже в соответствии с FISCO, к одному сегменту шины может быть подключено следующее число приборов: до 6 для областей применения Ex ia, CSA IS и FM IS; до 24 для всех остальных областей применения, таких как безопасные зоны, Ex nA и т.д. Дополнительную информацию о FOUNDATION Fieldbus, например, требования к системным компонентам для шины, см. в руководстве по эксплуатации BA00013S, раздел «Обзор FOUNDATION Fieldbus».

## Вход

### Измеряемая величина

### Измеряемые переменные процесса

Давление, дифференциальное давление

### Расчетные переменные процесса

- Расход (объемный или массовый)
- Абсолютное давление, избыточное давление
- Уровень (уровень, объем или масса)

### Диапазон измерения

Датчик	Максимальный диапазон измерения датчика		Наименьший калибруемый диапазон <sup>1)</sup>	МРД	ПИД		Минимальное статическое давление <sup>2)</sup>	Опция <sup>3)</sup>
	Нижний предел (НПИ)	Верхний предел (ВПИ)			на одной стороне	на обеих сторонах		
[мбар (psi)]	[мбар (psi)]	[мбар (psi)]	[мбар (psi)]	[бар (psi)]	[бар (psi)]	[бар (psi)]	[мбар <sub>абс</sub> (psi <sub>абс</sub> )]	PN 160
<b>FMD77, FMD78, PMD75: опция PN 160 / 16 МПа / 2400 psi</b>								
10 (0,15) (только PMD75)	-10 (-0,15)	+10 (+0,15)	0,25 (0,00375)	160 (2400)	160 (2400)	240 (3600)	0,1 (0,0015)	7B
30 (0,45) (только PMD75)	-30 (-0,45)	+30 (+0,45)	0,3 (0,0045)					7C
100 (1,5)	-100 (-1,5)	+100 (+1,5)	1/5 (0,015/0,075) <sup>4)</sup>	160 (2400)	7D			
500 (7,5)	-500 (-7,5)	+500 (+7,5)	5 (0,075)	7F				
3000 (45)	-3000 (-45)	+3000 (+45)	30 (0,45)	7H				
16000 (240)	-16000 (-240)	+16000 (+240)	160 (2,4)	7L				
40000 (600)	-40000 (-600)	+40000 (+600)	400 (6)	160 (2400) <sup>5)</sup>	Сторона «+» <sup>6)</sup> : 160 (2400)	7M		
<b>PMD75: опция PN 420 / 42 МПа / 6300 psi</b>								
100 (1,5)	-100 (-1,5)	+100 (+1,5)	1/5 (0,015/0,075) <sup>4)</sup>	420 (6300) <sup>7) 8)</sup>	420 (6300)	630 (9450)	0,1 (0,0015)	8D
500 (7,5)	-500 (-7,5)	+500 (+7,5)	5 (0,075)					8F
3000 (45)	-3000 (-45)	+3000 (+45)	30 (0,45)	8H				
16000 (240)	-16000 (-240)	+16000 (+240)	160 (2,4)	8L				
40000 (600)	-40000 (-600)	+40000 (+600)	400 (6)	420 (6300) <sup>7) 5) 8)</sup>	Сторона «+» <sup>6)</sup> : 420 (6300)	8M		

1) Диапазон изменения > 100:1 по запросу

2) Минимальное статическое давление, указанное в таблице, относится к силиконовому маслу при стандартных рабочих условиях. Минимальное статическое давление при 85 °C (185 °F) для силиконового масла: до 10 мбар<sub>абс</sub>. (0,15 psi<sub>абс</sub>). FMD77 и FMD78:

минимальное рабочее давление – 50 мбар<sub>абс.</sub> (0,75 psi<sub>абс.</sub>); учитывайте ограничения по давлению и температуре для выбранной заполняющей жидкости → ☰ 112. При эксплуатации в условиях разрежения соблюдайте инструкции по монтажу → ☰ 118.

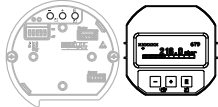
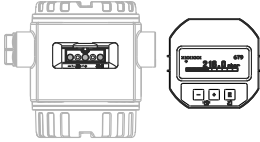
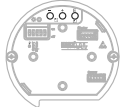
- 3) Конфигуратор выбранного продукта, код заказа «Номинальный диапазон; PN»
- 4) Наименьший калибруемый шаг диапазона для PMD75: 1 мбар (0,015 фунт/кв. дюйм); наименьший калибруемый шаг диапазона для FMD77 и FMD78: 5 мбар (0,075 фунт/кв. дюйм).
- 5) Если давление воздействует только на сторону низкого давления, МРД составляет 100 бар (1 500 фунт/кв. дюйм).
- 6) Сторона «-»: 100 бар (1 500 фунт/кв. дюйм).
- 7) Если выбран сертификат CRN, действуют следующие ограниченные значения МРД (значения МРД относятся к максимально допустимой температуре для прибора). Без боковых вентиляционных клапанов: 262 бар (3 800 фунт/кв. дюйм). С боковой вентиляцией: 179 бар (2 596,2 фунт/кв. дюйм). С медными уплотнениями: 124 бар (1 798,5 фунт/кв. дюйм).
- 8) МРД только с обеих сторон.

Датчик	Максимальный диапазон измерения датчика		Наименьший калибруемый шаг шкалы	МРД	ПИД		Минимальное статическое давление <sup>1)</sup>	Опция <sup>2)</sup>
	Нижний предел (НПИ)	Верхний предел (ВПИ)			на одной стороне	на обеих сторонах		
бар (psi)	бар (psi)	бар (psi)	бар (psi)	бар (psi)	бар (psi)		мбар <sub>абс.</sub> (psi <sub>абс.</sub> )	
<b>PMD75: опционально доступен в качестве датчика избыточного или абсолютного давления</b>								
160 (2400), изб.	-1 (-15)	160 (2400)	40 (600)	160 (2400)	240 (3600)	- <sup>3)</sup>	10	7Q
160 (2400) абс.	0	160 (2400)	4 (60)	160 (2400)	240 (3600)	- <sup>3)</sup>	10	7V
250 (3750), изб.	-1 (-15)	250 (3750)	40 (600)	250 (3750)	375 (5625)	- <sup>3)</sup>	10	7R <sup>4)</sup>
250 (3750) абс.	0	250 (3750)	4 (60)	250 (3750)	375 (5625)	- <sup>3)</sup>	10	7W <sup>4)</sup>

- 1) Минимальное статическое давление, указанное в таблице, относится к силиконовому маслу при стандартных рабочих условиях. Минимальное статическое давление при 85 °C (185 °F) для силиконового масла: до 10 мбар<sub>абс.</sub> (0,15 psi<sub>абс.</sub>).
- 2) Конфигуратор выбранного продукта, код заказа «Номинальный диапазон; PN»
- 3) Доступно только с глухим фланцем на стороне низкого давления.
- 4) Датчик на 250 бар можно использовать во всем диапазоне измерения при изменении нагрузки до 100 000 раз без специальных ограничений.

## Выход

- Выходной сигнал**
- 4–20 мА, наложенный цифровой сигнал связи по протоколу HART, 2-проводное подключение.
  - Цифровой сигнал связи PROFIBUS PA (профиль 3.0), 2-проводное подключение.
    - Кодирование сигнала: Manchester Bus Powered (MBP): Manchester II.
    - Скорость передачи: 31,25 кбит/с, режим напряжения.
  - Цифровой сигнал связи FOUNDATION Fieldbus, 2-проводное подключение.
    - Кодирование сигнала: Manchester Bus Powered (MBP): Manchester II.
    - Скорость передачи: 31,25 кбит/с, режим напряжения.

Выход	Внутренний + ЖК-дисплей	Внешний + ЖК-дисплей	Внутренний
			
	Опция <sup>1)</sup>		
4–20 мА HART	B	A	C
4–20 мА HART, Li = 0	E	D	F
PROFIBUS PA	N	M	O
FOUNDATION Fieldbus	Q	P	R

1) Product Configurator, код заказа «Дисплей, управление».

**Диапазон сигнала**                    **4–20 мА**  
От 3,8 до 20,5 мА

**Сигнал при сбое**                    **4–20 мА HART**  
Согласно NAMUR NE43.

- Максимальный уровень аварийного сигнала: возможна настройка в диапазоне от 21 до 23 мА (заводская настройка: 22 мА).
- Фиксация измеренного значения: сохранение последнего значения измеряемой величины.
- Минимальный уровень аварийного сигнала: 3,6 мА.

### PROFIBUS PA

Согласно NAMUR NE43.

Устанавливается в блоке аналогового входа.

Опции:

- Last Valid Out Value (Последнее действительное выходное значение; заводская настройка);
- Fail Safe Value (Значение перехода в отказоустойчивый режим);
- Status bad (Состояние ошибки).

### FOUNDATION Fieldbus

Согласно NAMUR NE43.

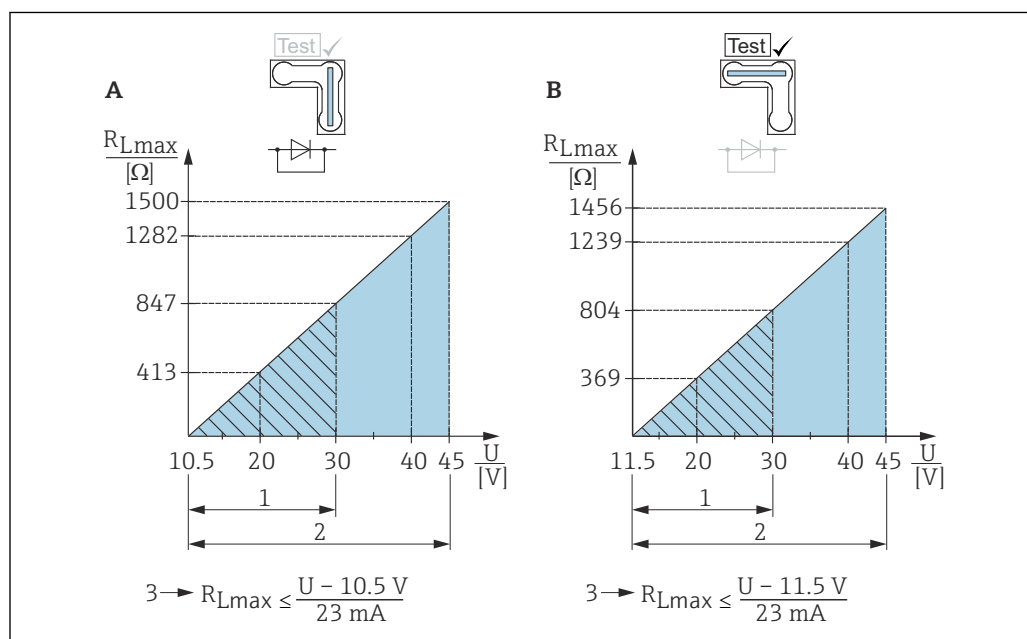
Устанавливается в блоке аналогового входа.

Опции:

- Last Good Value (Последнее действительное значение);
- Fail Safe Value (Значение перехода в отказоустойчивый режим; заводская настройка);
- Wrong Value (Неверное значение).

**Нагрузка**                                **4–20 мА HART**  
Для обеспечения достаточного напряжения на клеммах двухпроводного прибора максимальное сопротивление нагрузки R (в т.ч. сопротивление проводов) не должно превышать значения, определяемого в зависимости от сетевого напряжения  $U_0$ , подаваемого с

блока питания. Ниже приведены диаграммы нагрузок, содержащие информацию о положении перемычки и требованиях взрывозащиты.



- A Переключатель для тестового сигнала 4–20 мА в положении «Non-Test» (Работа)  
 B Переключатель для тестового сигнала 4–20 мА в положении «Test» (Тестирование)  
 1 Источник питания от 10,5 (11,5) до 30 В пост. тока для 1/2 G Ex ia, 1GD Ex ia, 1/2 GD Ex ia, FM IS, CSA IS, МЭК Ex ia, NEPSI Ex ia  
 2 Источник питания от 10,5 (11,5) до 45 В пост. тока для приборов, предназначенных для безопасных зон, 1/2 D, 1/3 D, 2 G Ex d, 3 G Ex nA, FM XP, FM DIP, FM NI, CSA XP, CSA с защитой от воспламенения горючей пыли, NEPSI Ex d  
 3  $R_{Lmax}$  = макс. сопротивление нагрузки  
 U Сетевое напряжение

**i** В случае управления прибором с помощью портативного терминала или ПК с программным обеспечением необходимо учитывать минимальное сопротивление связи 250 Ом.

## Демпфирование

Демпфирование действует для всех выходов (выходного сигнала и дисплея).

- С помощью местного дисплея, портативного терминала или ПК с управляющим ПО, постоянно от 0 до 999 с.
- Дополнительно для HART и PROFIBUS PA: с помощью DIP-переключателя на электронной вставке, положение переключателя «on» (вкл.) = значение задано/«off» (выкл.).
- Заводская настройка: 2 с

## Ток аварийного сигнала

Наименование	Опция <sup>1)</sup>
Минимальный ток аварийного сигнала	J
Пакетный режим PV HART	J
Минимальный ток аварийного сигнала + пакетный режим PV HART	J

1) Product Configurator, код заказа «Дополнительные опции 1» и «Дополнительные опции 2».

## Версия встроенного ПО

Наименование	Опция <sup>1)</sup>
02.20.zz, HART 7, исполнение прибора 22	72
02.11.zz, HART 5, исполнение прибора 21	73
04.00.zz, FF, исполнение прибора 07	74
04.01.zz, PROFIBUS PA, исполнение прибора 03	75



Наименование	Опция <sup>1)</sup>
02.10.zz, HART 5, исполнение прибора 21	76
03.00.zz, FF, исполнение прибора 06	77
04.00.zz, PROFIBUS PA	78
02.30.zz, HART 7	71

1) Product Configurator, код заказа «Версия встроенного ПО»

#### Данные протокола HART

ID изготовителя	17 (11 шестн.)
ID типа прибора	23 (17 шестн.)
Исполнение прибора	<ul style="list-style-type: none"> <li>▪ 21 (15 шестн.) – Версия ПО 02.1y.zz – спецификация HART 5</li> <li>▪ 22 (16 шестн.) – Версия ПО 02.2y.zz – спецификация HART 7</li> </ul>
Спецификация HART	<ul style="list-style-type: none"> <li>▪ 5</li> <li>▪ 7</li> </ul>
Версия файлов описания прибора (DD)	<ul style="list-style-type: none"> <li>▪ 4 (русский язык при выборе языка) для исполнения прибора 21</li> <li>▪ 3 (голландский язык при выборе языка) для исполнения прибора 21</li> <li>▪ 1 для исполнения прибора 22</li> </ul>
Файлы описания прибора (DTM, DD)	Информация и файлы по адресу: <ul style="list-style-type: none"> <li>▪ <a href="http://www.endress.com">www.endress.com</a></li> <li>▪ <a href="http://www.fieldcommgroup.org">www.fieldcommgroup.org</a></li> </ul>
Нагрузка HART	Мин. 250 Ом
Переменные прибора HART	<p>Измеренные значения присваиваются переменным прибора следующим образом:</p> <p><b>Измеренные значения для первой переменной процесса (PV)</b></p> <ul style="list-style-type: none"> <li>▪ Давление</li> <li>▪ Расход</li> <li>▪ Уровень</li> <li>▪ Содержимое резервуара</li> </ul> <p><b>Измеренные значения для второй и третьей переменных процесса (SV и TV)</b></p> <ul style="list-style-type: none"> <li>▪ Давление</li> <li>▪ Сумматор</li> </ul> <p><b>Измеренные значения для четвертой переменной процесса (QV)</b></p> <p>Температура</p>
Поддерживаемые функции	<ul style="list-style-type: none"> <li>▪ Пакетный режим</li> <li>▪ Данные о состоянии дополнительного преобразователя</li> <li>▪ Блокировка прибора</li> <li>▪ Альтернативные режимы измерения</li> </ul>

#### Данные беспроводной передачи HART

Минимальное пусковое напряжение	11,5 В (по умолчанию) или 10,5 В, если переключатель не установлена в положение Test («Тестирование») <sup>1)</sup>
Ток запуска	12 мА
Время запуска	10 с
Минимальное рабочее напряжение	11,5 В (по умолчанию) или 10,5 В, если переключатель не установлена в положение Test («Тестирование») <sup>1)</sup>
Ток режима Multidrop	4 мА
Время настройки соединения	1 с

1) Или более высокое напряжение, если система работает при температуре, близкой к предельно допустимой температуре окружающей среды (-40 до +85 °C (-40 до +185)).

**Данные протокола  
PROFIBUS PA**

ID изготовителя	17 (11 шестн.)
Идентификационный номер	1542 шестн.
Версия конфигурации	3.0 <ul style="list-style-type: none"> <li>▪ Версия ПО 03.00.zz</li> <li>▪ Версия ПО 04.00.zz</li> </ul> 3.02 Версия ПО 04.01.zz (исполнение прибора 3) Совместимость с версией ПО 03.00.zz и выше.
Версия основного файла прибора (GSD)	<ul style="list-style-type: none"> <li>▪ 4 (версии ПО 3.00.zz и 4.00.zz)</li> <li>▪ 5 (исполнение прибора 3)</li> </ul>
Версия файлов описания прибора (DD)	<ul style="list-style-type: none"> <li>▪ 1 (версии ПО 3.00.zz и 4.00.zz)</li> <li>▪ 1 (исполнение прибора 3)</li> </ul>
Файл GSD	Информация и файлы по адресу: <ul style="list-style-type: none"> <li>▪ <a href="http://www.endress.com">www.endress.com</a></li> <li>▪ <a href="http://www.profibus.org">www.profibus.org</a></li> </ul>
Файлы DD	
Выходные значения	<b>Измеренные значения для первой переменной процесса (PV) (получаемое через функциональный блок аналогового входа)</b> <ul style="list-style-type: none"> <li>▪ Давление</li> <li>▪ Уровень</li> <li>▪ Расход</li> <li>▪ Содержимое резервуара</li> </ul> <b>Измеренные значения для второй переменной процесса (SV)</b> <ul style="list-style-type: none"> <li>▪ Давление</li> <li>▪ Температура</li> </ul> <b>Измеренное значение для четвертой переменной процесса (QV)</b> Сумматор
Входные значения	Входное значение, отправленное из ПЛК, можно посмотреть на дисплее
Поддерживаемые функции	<ul style="list-style-type: none"> <li>▪ Идентификация и обслуживание, простая идентификация прибора в системе управления и по данным на заводской табличке</li> <li>▪ Краткая информация о состоянии (только при версии профиля 3.02)</li> <li>▪ Автоматическая адаптация идентификационного номера и переход к следующим идентификационным номерам (только при версии профиля 3.02): <ul style="list-style-type: none"> <li>▪ 9700: идентификационный номер преобразователя, относящийся к данному профилю, с краткой или развернутой информацией о состоянии.</li> <li>▪ 1504: режим совместимости для приборов Deltabar S предыдущего поколения (FMD230, FMD630, FMD633, PMD230, PMD235).</li> <li>▪ 1542: идентификационный номер для приборов Deltabar S нового поколения (FMD77, FMD78, PMD75).</li> </ul> </li> <li>▪ Блокировка прибора: возможна аппаратная или программная блокировка прибора.</li> </ul>

**Данные протокола  
FOUNDATION Fieldbus**

ID изготовителя	452B48 (шестн.)
Тип прибора	1009 шестн.
Исполнение прибора	<ul style="list-style-type: none"> <li>▪ 6 – версия ПО 03.00.zz</li> <li>▪ 7 – версия ПО 04.00.zz (FF-912)</li> </ul>
Версия файлов описания прибора (DD)	<ul style="list-style-type: none"> <li>▪ 3 (исполнение прибора 6)</li> <li>▪ 2 (исполнение прибора 7)</li> </ul>
Версия файла совместимости (CFF)	<ul style="list-style-type: none"> <li>▪ 4 (исполнение прибора 6)</li> <li>▪ 1 (исполнение прибора 7)</li> </ul>
Файлы DD	Информация и файлы по адресу: <ul style="list-style-type: none"> <li>▪ <a href="http://www.endress.com">www.endress.com</a></li> <li>▪ <a href="http://www.fieldcommgroup.org">www.fieldcommgroup.org</a></li> </ul>
Файлы CFF	

Версия комплекта для испытаний на совместимость (версия ИТК)	<ul style="list-style-type: none"> <li>■ 5.0 (исполнение прибора 6)</li> <li>■ 6.01 (исполнение прибора 7)</li> </ul>
Номер операции испытания ИТК	<ul style="list-style-type: none"> <li>■ IT054700 (исполнение прибора 6)</li> <li>■ IT085400 (исполнение прибора 7)</li> </ul>
Поддержка функции Link Master (LAS)	Да
Выбор функций Link Master и Basic Device	Да; заводская настройка: стандартное устройство
Адрес узла	Заводская настройка: 247 (F7 шестн.)
Поддерживаемые функции	Профиль полевой диагностики (только для FF912) Доступны следующие способы: <ul style="list-style-type: none"> <li>■ перезагрузка;</li> <li>■ настройка ошибки как предупреждения или аварийного сигнала;</li> <li>■ HistoROM;</li> <li>■ удержание пикового значения;</li> <li>■ информация об аварийном сигнале;</li> <li>■ согласование датчика</li> </ul>
Количество VCR	<ul style="list-style-type: none"> <li>■ 44 (исполнение прибора 6)</li> <li>■ 24 (исполнение прибора 7)</li> </ul>
Количество связанных объектов в VFD	50

#### Виртуальные коммуникационные связи (VCR)

	Исполнение прибора 6	Исполнение прибора 7
Постоянные позиции	44	1
VCR клиента	0	0
VCR сервера	5	10
VCR источника	8	43
VCR назначения	0	0
VCR подписчика	12	43
VCR издателя	19	43

#### Параметры настройки связи

	Исполнение прибора 6	Исполнение прибора 7
Временной интервал	4	4
Мин. задержка между PDU	12	10
Макс. задержка ответа	10	10

#### Блоки преобразователя

Блок	Содержание	Выходные значения
Блок TRD1	Содержит все параметры, связанные с измерением	<ul style="list-style-type: none"> <li>■ Давление, расход или уровень (канал 1)</li> <li>■ Рабочая температура (канал 2)</li> </ul>
Сервисный блок	Содержит сервисную информацию	<ul style="list-style-type: none"> <li>■ Давление после демпфирования (канал 3)</li> <li>■ Индикатор удержания пикового значения давления (канал 4)</li> <li>■ Счетчик превышений максимального давления (канал 5)</li> </ul>

Блок	Содержание	Выходные значения
Блок измерения дифференциального давления и расхода	Содержит параметры расхода и сумматора	Сумматор 1 (канал 6)
Блок диагностики	Содержит диагностическую информацию	Код ошибки по каналам DI (каналы 0–16)
Блок дисплея	Содержит параметры настройки локального дисплея	Выходные сигналы отсутствуют

## Функциональные блоки

Блок	Содержание	Количество блоков	Время выполнения		Функциональные возможности	
			Исполнение прибора 6	Исполнение прибора 7	Исполнение прибора 6	Исполнение прибора 7
Блок ресурсов	Блок ресурсов содержит все данные, однозначно идентифицирующие прибор. Он представляет собой электронную версию заводской таблички прибора.	1			Расширенные	Расширенные
Блок аналогового входа 1 Блок аналогового входа 2 Блок аналогового входа 3	Функциональный блок аналогового входа получает данные измерений от блока датчиков (выбирается по номеру канала) и предоставляет эти данные другим функциональным блокам на выходе. Расширение: цифровые выходы для аварийных сигналов процесса, отказоустойчивый режим.	3	45 мс	45 мс (без тренда и отчетов об аварийных сигналах)	Расширенные	Расширенные
Блок цифрового входа	В этом блоке содержатся дискретные данные блока диагностики (выбирается по номеру канала от 0 до 16), которые предоставляются другим блокам на выходе.	1	40 мс	30 мс	Стандартные	Расширенные
Блок цифрового выхода	Этот блок преобразует дискретный входной сигнал и инициирует по нему определенное действие (выбирается по номеру канала) в блоке измерения дифференциального давления и расхода или в сервисном блоке. Канал 1 сбрасывает счетчик превышений максимального давления.	1	60 мс	40 мс	Стандартные	Расширенные
Блок PID	Этот блок используется в качестве пропорционального интегрально-дифференциального контроллера и может применяться в замкнутой цепи управления для управления на месте эксплуатации. Он реализует каскадное управление и прямое управление. Вход IN может отображаться на экране. Выбор осуществляется в блоке дисплея (DISPLAY_MAIN_LINE_CONTENT).	1	120 мс	70 мс	Стандартные	Расширенные
Арифметический блок	В этом блоке реализуются несложные математические функции, часто используемые при измерениях. От пользователя не требуется умение записывать уравнения. Математический алгоритм выбирается пользователем по названию, в соответствии с выполняемой функцией.	1	50 мс	40 мс	Стандартные	Расширенные
Блок коммутатора входа	Блок коммутатора входа позволяет выбирать до четырех входов и генерировать выходной сигнал в соответствии с настроенным действием. В нормальном режиме входные сигналы поступают на этот блок от блоков аналогового входа. Блок позволяет выполнять выборку сигнала по закону максимума, минимума, среднего значения и «первого годного» сигнала. На дисплее могут быть отображены входы с IN1 по IN4. Выбор осуществляется в блоке дисплея (DISPLAY_MAIN_LINE_CONTENT).	1	35 мс	35 мс	Стандартные	Расширенные
Блок характеризатора сигнала	Блок характеризатора сигнала содержит две секции, каждая из которых выдает выходной сигнал в виде нелинейной функции входного значения. Нелинейная функция определяется по единой таблице соответствия, содержащей 21 пару произвольных значений «x-y».	1	30 мс	40 мс	Стандартные	Расширенные

Блок	Содержание	Количество блоков	Время выполнения		Функциональные возможности	
			Исполнение прибора 6	Исполнение прибора 7	Исполнение прибора 6	Исполнение прибора 7
Блок интегратора	Блок интегрирует переменную как функцию от времени или суммирует число импульсов от блока импульсного входа. Этот блок может использоваться как сумматор, суммирующий значения до сброса, либо как пакетный сумматор с заданным значением, в котором интегрируемое или аккумулируемое значение сравнивается со значением предварительного срабатывания и значением срабатывания, а по достижении заданного значения генерируются дискретные сигналы.	1	35 мс	40 мс	Стандартные	Расширенные
Блок аналогового аварийного сигнала	В этом блоке хранятся все события подачи аварийных сигналов (работает в режиме компаратора), которые передаются на его выход.	1	35 мс	35 мс	Стандартные	Расширенные

*Информация о дополнительных функциональных блоках:*

Конкретизируемый функциональный блок	ДА	ДА
Количество дополнительных конкретизируемых функциональных блоков	9	4

## Источник питания

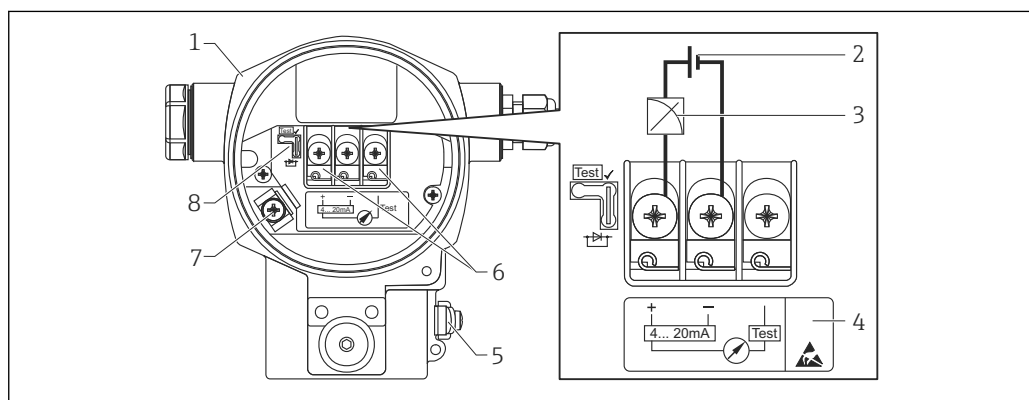
### ⚠ ОСТОРОЖНО

Электрическая безопасность будет нарушена в случае неправильного подключения!

- ▶ При использовании измерительного прибора во взрывоопасных зонах должны быть соблюдены соответствующие национальные стандарты и нормы, а также указания по технике безопасности, требования монтажных и контрольных чертежей → 130.
- ▶ Все данные о взрывозащите приведены в отдельной документации, которая предоставляется по запросу. Документы по взрывозащите в качестве стандартной комплектации прилагаются к приборам, сертифицированным для эксплуатации во взрывоопасных зонах → 130.
- ▶ Приборы со встроенной защитой от перенапряжения должны быть заземлены → 26.
- ▶ В систему встроены защитные схемы для защиты от обратной полярности, влияния высокочастотных помех и скачков напряжения.

### Назначение клемм

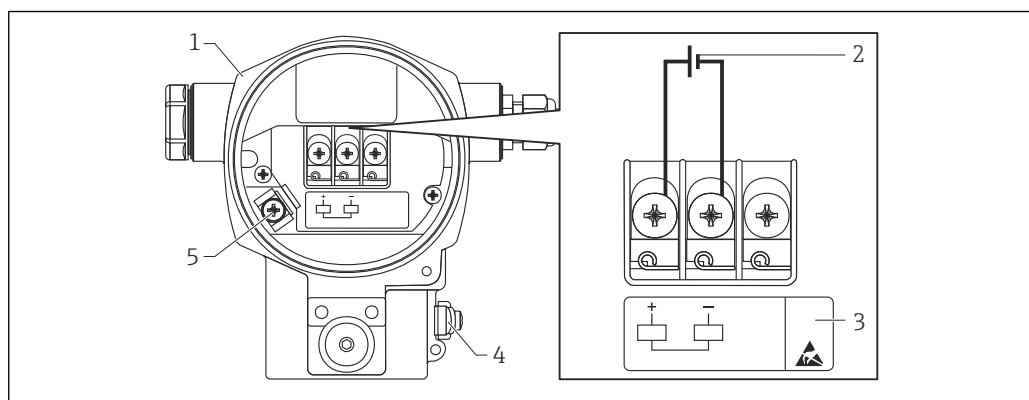
#### 4–20 мА HART



A0019989

- 1 Корпус
- 2 Сетевое напряжение
- 3 4–20 мА
- 4 Приборы, оснащенные защитой от перенапряжения, в этом месте маркируются пиктограммой «OVP» (защита от перенапряжения).
- 5 Наружная клемма заземления
- 6 Тестовый сигнал 4–20 мА между положительной и контрольной клеммами
- 7 Внутренняя клемма заземления
- 8 Переключатель для тестового сигнала 4–20 мА → 24

#### PROFIBUS PA и FOUNDATION Fieldbus



A0020158



- 1 Корпус
- 2 Сетевое напряжение
- 3 Приборы, оснащенные защитой от перенапряжения, в этом месте маркируются пиктограммой «OVP» (защита от перенапряжения).
- 4 Наружная клемма заземления
- 5 Внутренняя клемма заземления

## Напряжение питания

## 4–20 мА HART

Исполнение электроники	Переключатель для тестового сигнала 4–20 мА в положении Test (состояние при поставке)	Переключатель для тестового сигнала 4–20 мА не в положении Test
Исполнение для невзрывоопасных зон	11,5–45 В пост. тока	10,5–45 В пост. тока
Искробезопасное исполнение	11,5–30 В пост. тока	10,5–30 В пост. тока
<ul style="list-style-type: none"> <li>■ Другие типы защиты</li> <li>■ Приборы без сертификатов</li> </ul>	11,5–45 В пост. тока (варианты исполнения с штепсельным разъемом 35 В пост. тока)	10,5–45 В пост. тока (варианты исполнения с штепсельным разъемом 35 В пост. тока)

## Измерение тестового сигнала 4–20 мА

Положение переключателя для тестового сигнала	Описание
 <small>A0019992</small>	<ul style="list-style-type: none"> <li>■ Прием тестового сигнала 4–20 мА через положительную и контрольную клеммы возможен. (Таким образом, выходной ток можно измерить без прерывания на диоде.)</li> <li>■ Состояние в момент поставки</li> <li>■ Минимальное напряжение питания: 11,5 В пост. тока</li> </ul>
 <small>A0019993</small>	<ul style="list-style-type: none"> <li>■ Прием тестового сигнала 4–20 мА через положительную и контрольную клеммы невозможен.</li> <li>■ Минимальное напряжение питания: 10,5 В пост. тока</li> </ul>

## PROFIBUS PA

- Исполнение для невзрывоопасных зон: 9–32 В пост. тока
- Ex ia:
  - Установка в шинной системе согласно модели FISCO:  $U_i = 17,5$  В пост. тока
  - Установка в двухточечной конфигурации:  $U_i = 24$  В пост. тока

## FOUNDATION Fieldbus

- Исполнение для невзрывоопасных зон: 9–32 В пост. тока
- Ex ia:
  - Установка в шинной системе согласно модели FISCO:  $U_i = 17,5$  В пост. тока
  - Установка в двухточечной конфигурации:  $U_i = 24$  В пост. тока

## Потребление тока

- PROFIBUS PA: 13 мА ± 1 мА, ток включения в соответствии с МЭК 61158-2, статья 21
- FOUNDATION Fieldbus: 15,5 мА ± 1 мА, ток включения в соответствии с МЭК 61158-2, статья 21

## Электрическое подключение

## PROFIBUS PA

Сигнал цифровой связи передается на шину через двухпроводное соединение. По шине также подается питание. Для получения дополнительной информации о структуре сети и заземлении, а также о дополнительных компонентах системы шин (кабелях шин и т.д.) см. соответствующую документацию, например руководство по эксплуатации BA00034S, раздел «Рекомендации по планированию и вводу в эксплуатацию PROFIBUS DP/PA» и рекомендации PNO.

## FOUNDATION Fieldbus

Сигнал цифровой связи передается на шину через двухпроводное соединение. По шине также подается питание. Для получения дополнительной информации о структуре сети и заземлении,



а также о дополнительных системных компонентах для шины (кабели шины и т.д.) см. соответствующую документацию, например, руководство по эксплуатации BA00013S, раздел «Обзор FOUNDATION Fieldbus» и рекомендации по FOUNDATION Fieldbus.

**Клеммы**

- Напряжение питания и внутренняя клемма заземления: 0,5 до 2,5 мм<sup>2</sup> (20 до 14 AWG)
- Наружная клемма заземления: 0,5 до 4 мм<sup>2</sup> (20 до 12 AWG)

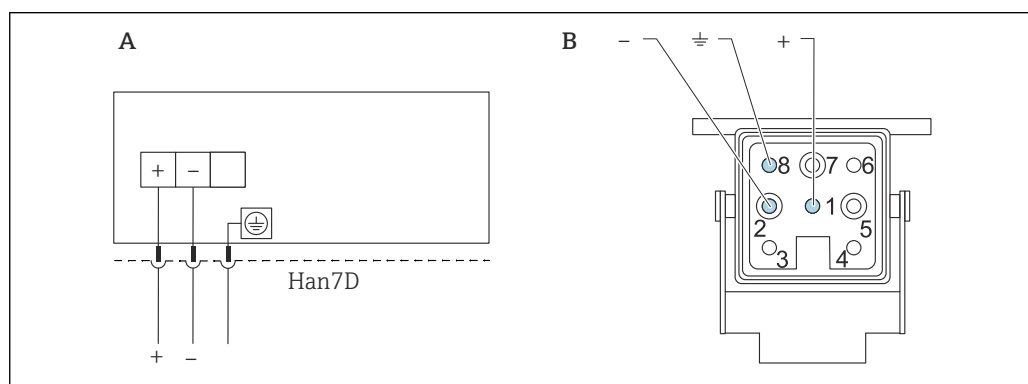
**Кабельные вводы**

Сертификат	Кабельное уплотнение	Диапазон зажима
Стандарт, II 1/2 G Ex ia, IS	Пластмасса, M20 x 1,5	5 до 10 мм (0,2 до 0,39 дюйм)
ATEX II 1/2 D, II 1/3 D, II 1/2 GD Ex ia, II 1 GD Ex ia, II 3 G Ex nA	Металл, M20x1,5 (Ex e)	7 до 10,5 мм (0,28 до 0,41 дюйм)

Дополнительные технические характеристики см. в разделе с описанием корпуса → 52.

**Разъемы прибора**

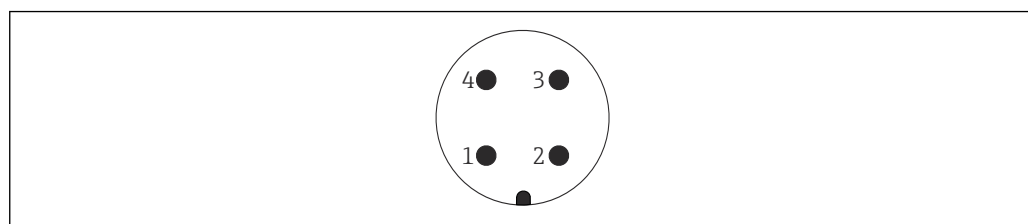
**Подключение приборов с разъемом Han7D производства Harting**



- A Электрическое подключение для приборов с разъемом Harting Han7D  
 B Внешний вид разъема на приборе  
 - Коричневый  
 ≡ Зеленый/желтый  
 + Синий

Материал: CuZn, контакты вилки и гнезда разъема позолочены

**Подключение приборов с вилкой M12**



- 1 Сигнал +  
 2 Не назначено  
 3 Сигнал -  
 4 Заземление

Для приборов с разъемом M12 компания Endress+Hauser выпускает следующие аксессуары:

- Штепсельный разъем M12 x 1, прямой
  - Материал: полиамид (корпус); никелированный сплав меди и цинка (соединительная гайка)
  - Степень защиты (полная герметичность): IP67
  - Код заказа: 52006263

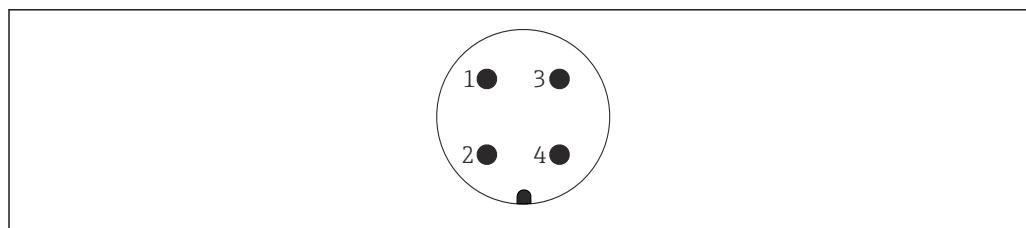
Штепсельный разъем M12 x 1, угловой

- Материал: ПБТ/полиамид (корпус); никелированный сплав гадолиния и цинка (соединительная гайка)
- Степень защиты (полная герметичность): IP67
- Код заказа: 71114212

Кабель 4 x 0,34 мм<sup>2</sup> (20 AWG) с угловым гнездом M12 и резьбовой вилкой, длина 5 м (16 фут)

- Материал: полиуретан (корпус); медь-олово-никель (соединительная гайка); ПВХ (кабель)
- Степень защиты (полная герметичность): IP67
- Код заказа: 52010285

#### Подключение приборов с вилкой 7/8 дюйма



A0011176

- 1 Сигнал –
- 2 Сигнал +
- 3 Экран
- 4 Не назначено

Наружная резьба: 7/8 – 16 UNC

- Материал: 316L (1.4401)
- Степень защиты: IP68


#### Спецификация кабелей

##### HART

- Endress+Hauser рекомендует использовать экранированный витой двухпроводной кабель.
- Наружный диаметр кабеля: 5 до 9 мм (0,2 до 0,35 дюйм) зависит от используемого кабельного ввода → 25.


##### PROFIBUS PA

Используйте экранированный двухжильный кабель (со скрученными жилами), предпочтительно кабель типа А.

-  Подробную информацию о спецификациях кабелей см. в руководстве по эксплуатации BA00034S «PROFIBUS DP/PA: руководство по планированию и вводу в эксплуатацию PROFIBUS DP/PA», в руководстве PNO 2.092 «Руководство по монтажу и эксплуатации PROFIBUS PA» и ГОСТ Р МЭК 61158-2 (МВР).

##### FOUNDATION Fieldbus

Используйте экранированный двухжильный кабель (со скрученными жилами), предпочтительно кабель типа А.

-  Подробнее о характеристиках кабелей см. руководства по эксплуатации BA00013S «Обзор шины FOUNDATION Fieldbus», руководство FOUNDATION Fieldbus и МЭК 61158-2 (МВР).

#### Ток запуска

12 мА

#### Остаточная пульсация

Без влияния на сигнал 4–20 мА с остаточной пульсацией до ± 5 % в рамках допустимого диапазона напряжения [в соответствии со спецификацией аппаратного обеспечения HART HCF\_SPEC-54 (DIN МЭК 60381-1)].

#### Защита от перенапряжения (по отдельному заказу для приборов с интерфейсом HART, PROFIBUS PA и FOUNDATION Fieldbus)

- Защита от перенапряжения:
  - номинальное рабочее напряжение пост. тока: 600 В;
  - номинальный ток разряда: 10 кА.
- Бросок тока  $\hat{i} = 20$  кА по данным проверки соответствует DIN EN 60079-14: 8/20 мс.
- Проверка разрядника переменного тока  $I = 10$  А – в норме.

Информация для заказа: Product Configurator, код заказа «Дополнительные опции 1» или «Дополнительные опции 2», опция «M».

**УВЕДОМЛЕНИЕ**

**Прибор может быть поврежден!**

- ▶ Приборы со встроенной защитой от перенапряжения должны быть заземлены.

---

**Влияние источника  
питания**

≤0,0006 % ВПИ/1 В

## Рабочие характеристики

### Время отклика

#### HART

- Ациклическая передача: мин. 330 мс, обычно 590 мс (в зависимости от номера команды и числа преамбул).
- Циклическая передача (пакетный режим): мин. 160 мс, обычно 350 мс (в зависимости от номера команды и числа преамбул).

#### PROFIBUS PA

- Ациклическая передача: около 60–70 мс (зависит от значения «Min. Slave Interval»).
- Циклическая передача: около 10–13 мс (зависит от значения «Min. Slave Interval»).

#### FOUNDATION Fieldbus

- Ациклическая передача: обычно 100 мс (для стандартных значений параметров шины).
- Циклическая передача: не более 20 мс (для стандартных значений параметров шины).

### Стандартные рабочие условия

- Согласно стандарту IEC 62828-2/IEC 60770
- Температура окружающей среды  $T_A$  = постоянная, в диапазоне +22 до +28 °C (+72 до +82 °F)
- Влажность  $\phi$  = постоянная, в диапазоне 5–80 % rF  $\pm$  5 %
- Атмосферное давление  $p_A$  = постоянное, в диапазоне 860 до 1060 мбар (12,47 до 15,37 фунт/кв. дюйм)
- Расположение измерительной ячейки: горизонтальное  $\pm 1^\circ$
- Ввод сигналов LOW SENSOR TRIM и HIGH SENSOR TRIM для нижнего и верхнего значений диапазона
- Шкала с отсчетом от нуля
- Материал мембраны для PMD75: AISI 316L (1.4435), Alloy C276, с золото-родиевым покрытием, монель
- Материал мембраны для FMD77, FMD78: AISI 316L (1.4435)
- Заполняющая жидкость: силиконовое масло
- Напряжение питания: 24 В пост. тока  $\pm$  3 В пост. тока
- Нагрузка при работе через интерфейс HART: 250  $\Omega$
- Диапазон изменения (ДИ) = ВПИ / |ВЗД – НЗД|

### Общая точность

Понятие «рабочие характеристики» относится к точности измерительного прибора. Влияющие на точность факторы можно разделить на две группы:

- общая точность измерительного прибора;
- монтажные коэффициенты.

Все рабочие характеристики соответствуют уровню  $\geq \pm 3 \sigma$ .

Общая точность измерительного прибора включает в себя основную погрешность и влияние температуры окружающей среды и рассчитывается по следующей формуле:

$$\text{Общая точность} = \pm \sqrt{(E1)^2 + (E2)^2 + (E3)^2}$$

$E1$  = основная погрешность

$E2$  = влияние температуры окружающей среды

$E3$  = влияние статического давления

Вычисление  $E2$

Влияние температуры окружающей среды на  $\pm 28^\circ\text{C}$  ( $50^\circ\text{F}$ )

(Соответствует диапазону  $-3$  до  $+53^\circ\text{C}$  ( $+27$  до  $+127^\circ\text{F}$ ))

$$E2 = E2_M + E2_E$$

$E2_M$  = основная температурная погрешность

$E2_E$  = погрешность электроники

- Значения действительны для технологической мембраны из стали 316L (1.4435)
- Приведенные значения относятся к откалиброванному диапазону.

**Вычисление общей точности с помощью ПО Applicator, разработанного компанией Endress+Hauser**

Специфичные погрешности измерения, такие как для других диапазонов температуры, можно вычислить с помощью соответствующей функции ПО Applicator, «[Sizing Pressure Performance](#)» (Подбор точности по давлению).



A0038927

**Вычисление погрешности разделительной диафрагмы с помощью ПО Applicator, разработанного компанией Endress+Hauser**

Погрешности разделительной диафрагмы не учитываются. Погрешности разделительной диафрагмы рассчитываются отдельно, с помощью функции ПО Applicator «[Sizing Diaphragm Seal](#)» (Подбор разделительной диафрагмы).



A0038925

**Основная погрешность [E1]**

Основная погрешность включает в себя нелинейность [IEC 62828-1/DIN EN 61298-2], в том числе гистерезис [IEC 62828-1/DIN EN 61298-2] и неповторяемость [IEC 62828-1/DIN EN 61298-2] по методу предельной точки в соответствии с IEC 62828-1/DIN EN 60770-2. Основная погрешность для стандартного исполнения до ДИ 100:1, для платинового исполнения до ДИ 5:1.

*PMD75*

Датчик 10 мбар (0,15 фунт/кв. дюйм)

- Стандартное исполнение: ДИ 1:1 =  $\pm 0,075$  %; ДИ > 1:1 =  $\pm 0,075$  % ДИ
- Платиновое исполнение: ДИ 1:1 =  $\pm 0,05$  %; ДИ > 1:1 =  $\pm 0,075$  % ДИ

Датчик 30 мбар (0,45 фунт/кв. дюйм)

- Стандартное исполнение: ДИ  $\leq 3:1$  =  $\pm 0,075$  %; ДИ > 3:1 =  $\pm 0,025$  % ДИ
- Платиновое исполнение: ДИ 1:1 =  $\pm 0,05$  %; ДИ > 1:1 ... ДИ  $\leq 3:1$  =  $\pm 0,075$  %; ДИ > 3:1 =  $\pm 0,025$  % ДИ

Датчик 100 мбар (1,5 фунт/кв. дюйм)

- Стандартное исполнение: ДИ  $\leq 5:1$  =  $\pm 0,05$  %; ДИ > 5:1 =  $\pm(0,009$  % ДИ + 0,005 %)
- Платиновое исполнение: ДИ  $\geq 1:1$  =  $\pm 0,04$  %

Датчик 500 мбар (7,5 фунт/кв. дюйм), 3 бар (45 фунт/кв. дюйм), 16 бар (240 фунт/кв. дюйм), 40 бар (600 фунт/кв. дюйм)

- Стандартное исполнение: ДИ  $\leq 15:1$  =  $\pm 0,05$  %; ДИ > 15:1 =  $\pm(0,0015$  % ДИ + 0,0275 %)
- Платиновое исполнение: ДИ  $\geq 1:1$  =  $\pm 0,035$  %

Датчик избыточного давления и датчик абсолютного давления 160 бар (2 400 фунт/кв. дюйм) и 250 бар (3 750 фунт/кв. дюйм)

- Стандартное исполнение: ДИ  $\leq 5:1$  =  $\pm 0,10$  %; ДИ > 5:1 =  $\pm 0,02$  % ДИ
- Платиновое исполнение: –

*FMD77*

Датчик 100 мбар (1,5 фунт/кв. дюйм)

ДИ  $\leq 5:1$  =  $\pm 0,10$  %; ДИ > 5:1 =  $\pm 0,02$  % ДИ

Датчик 500 мбар (7,5 фунт/кв. дюйм)

ДИ  $\leq 15:1$  =  $\pm 0,075$  %; ДИ > 15:1 =  $\pm(0,0015$  % ДИ + 0,053 %)

Датчик 3 бар (45 фунт/кв. дюйм) и 16 бар (240 фунт/кв. дюйм)

ДИ  $\leq 15:1$  =  $\pm 0,075$  %; ДИ > 15:1 =  $\pm(0,0015$  % ДИ + 0,053 %)

*FMD77 с капиллярными трубками на стороне низкого давления и FMD78*

Датчик 100 мбар (1,5 фунт/кв. дюйм)

ДИ  $\leq 5:1$  =  $\pm 0,15$  %; ДИ > 5:1 =  $\pm 0,03$  % ДИ

Датчик 500 мбар (7,5 фунт/кв. дюйм)

ДИ  $\leq 5:1$  =  $\pm 0,15$  %; ДИ > 5:1 =  $\pm 0,03$  % ДИ

Датчик 3 бар (45 фунт/кв. дюйм) и 16 бар (240 фунт/кв. дюйм)

ДИ  $\leq 15:1$  =  $\pm 0,1$  %; ДИ > 15:1 =  $\pm(0,006$  % ДИ + 0,01 %)

Датчик 40 бар (600 фунт/кв. дюйм)

ДИ  $\leq 15:1$  =  $\pm 0,1$  %; ДИ > 15:1 =  $\pm(0,006$  % ДИ + 0,01 %)

**Влияние температуры [E2]***E<sub>2M</sub> – основная температурная погрешность*

Выходной сигнал меняется под влиянием температуры окружающей среды [IEC 62828-1/IEC 61298-3] по отношению к исходной базовой температуре [IEC 62828-1/DIN 16086]. Значения указывают максимальную погрешность, обусловленную влиянием минимальных/максимальных значений температуры окружающей среды или рабочей температуры.

Датчик 10 мбар (0,15 фунт/кв. дюйм) и 30 мбар (0,45 фунт/кв. дюйм)

- Стандартное исполнение:  $\pm(0,14\% \text{ ДИ} + 0,04\%)$
- Платиновое исполнение:  $\pm(0,14\% \text{ ДИ} + 0,04\%)$

Датчик 100 мбар (1,5 фунт/кв. дюйм)

- Стандартное исполнение:  $\pm(0,07\% \text{ ДИ} + 0,07\%)$
- Платиновое исполнение:  $\pm(0,07\% \text{ ДИ} + 0,07\%)$

Датчик 500 мбар (7,5 фунт/кв. дюйм)

- Стандартное исполнение:  $\pm(0,03\% \text{ ДИ} + 0,017\%)$
- Платиновое исполнение:  $\pm(0,03\% \text{ ДИ} + 0,017\%)$

Датчик 3 бар (45 фунт/кв. дюйм), 16 бар (240 фунт/кв. дюйм) и 40 бар (600 фунт/кв. дюйм)

- Стандартное исполнение:  $\pm(0,012\% \text{ ДИ} + 0,017\%)$
- Платиновое исполнение:  $\pm(0,012\% \text{ ДИ} + 0,017\%)$

Датчик избыточного давления и датчик абсолютного давления 160 бар (2 400 фунт/кв. дюйм)

- Стандартное исполнение:  $\pm(0,042\% \text{ ДИ} + 0,04\%)$
- Платиновое исполнение: –

Датчик избыточного давления и датчик абсолютного давления 250 бар (3 750 фунт/кв. дюйм)

- Стандартное исполнение:  $\pm(0,022\% \text{ ДИ} + 0,04\%)$
- Платиновое исполнение: –

*E<sub>2E</sub> – погрешность электроники*

- Аналоговый выход (4–20 мА): 0,05 %
- Цифровой выход (HART/PA/FF): 0 %

Дополнительная погрешность электроники при температуре в диапазоне от –50 до –41 °C (от –58 до –42 °F) включена в погрешность E<sub>2LT</sub>.

*E<sub>2LT</sub> – погрешность при низкой температуре*

Приведенные спецификации относятся к откалиброванной шкале.

- –40 до +85 °C (–40 до +185 °F): 0 %
- –50 до –41 °C (–58 до –42 °F): 1,5 %

**E<sub>3M</sub> – основная погрешность под влиянием статического давления**

Влияние статического давления – это влияние на выходной сигнал, обусловленное изменением статического рабочего давления (разница между выходным сигналом при определенном статическом давлении и выходным сигналом при атмосферном давлении [IEC 62828-2/IEC 61298-3] и, следовательно, сочетание влияния рабочего давления на нулевую точку и диапазон).

Датчик 10 мбар (0,15 фунт/кв. дюйм)

- Стандартное исполнение
  - Влияние на нулевую точку:  $\pm 0,23\% \text{ ДИ}$  на 7 бар (105 фунт/кв. дюйм)
  - Влияние на диапазон:  $\pm 0,035\%$  на 7 бар (105 фунт/кв. дюйм)
- Платиновое исполнение
  - Влияние на нулевую точку:  $\pm 0,07\% \text{ ДИ}$  на 7 бар (105 фунт/кв. дюйм)
  - Влияние на диапазон:  $\pm 0,035\%$  на 7 бар (105 фунт/кв. дюйм)

Датчик 30 мбар (0,45 фунт/кв. дюйм)

- Стандартное исполнение
  - Влияние на нулевую точку:  $\pm 0,70\% \text{ ДИ}$  на 70 бар (1 050 фунт/кв. дюйм)
  - Влияние на диапазон:  $\pm 0,14\%$  на 70 бар (1 050 фунт/кв. дюйм)
- Платиновое исполнение
  - Влияние на нулевую точку:  $\pm 0,25\% \text{ ДИ}$  на 70 бар (1 050 фунт/кв. дюйм)
  - Влияние на диапазон:  $\pm 0,14\%$  на 70 бар (1 050 фунт/кв. дюйм)

Датчик 100 мбар (1,5 фунт/кв. дюйм)

- Стандартное исполнение
  - Влияние на нулевую точку:  $\pm 0,203$  % ДИ на 70 бар (1 050 фунт/кв. дюйм)
  - Влияние на диапазон:  $\pm 0,15$  % на 70 бар (1 050 фунт/кв. дюйм)
- Платиновое исполнение
  - Влияние на нулевую точку:  $\pm 0,077$  % ДИ на 70 бар (1 050 фунт/кв. дюйм)
  - Влияние на диапазон:  $\pm 0,15$  % на 70 бар (1 050 фунт/кв. дюйм)

Датчик 500 мбар (7,5 фунт/кв. дюйм)

- Стандартное исполнение
  - Влияние на нулевую точку:  $\pm 0,07$  % ДИ на 70 бар (1 050 фунт/кв. дюйм)
  - Влияние на диапазон:  $\pm 0,10$  % на 70 бар (1 050 фунт/кв. дюйм)
- Платиновое исполнение
  - Влияние на нулевую точку:  $\pm 0,028$  % ДИ на 70 бар (1 050 фунт/кв. дюйм)
  - Влияние на диапазон:  $\pm 0,10$  % на 70 бар (1 050 фунт/кв. дюйм)

Датчик 3 бар (45 фунт/кв. дюйм)

- Стандартное исполнение
  - Влияние на нулевую точку:  $\pm 0,049$  % ДИ на 70 бар (1 050 фунт/кв. дюйм)
  - Влияние на диапазон:  $\pm 0,05$  % на 70 бар (1 050 фунт/кв. дюйм)
- Платиновое исполнение
  - Влияние на нулевую точку:  $\pm 0,021$  % ДИ на 70 бар (1 050 фунт/кв. дюйм)
  - Влияние на диапазон:  $\pm 0,05$  % на 70 бар (1 050 фунт/кв. дюйм)

Датчик 16 бар (240 фунт/кв. дюйм) и 40 бар (600 фунт/кв. дюйм)

- Стандартное исполнение
  - Влияние на нулевую точку:  $\pm 0,049$  % ДИ на 70 бар (1 050 фунт/кв. дюйм)
  - Влияние на диапазон:  $\pm 0,02$  % на 70 бар (1 050 фунт/кв. дюйм)
- Платиновое исполнение
  - Влияние на нулевую точку:  $\pm 0,021$  % ДИ на 70 бар (1 050 фунт/кв. дюйм)
  - Влияние на диапазон:  $\pm 0,02$  % на 70 бар (1 050 фунт/кв. дюйм)

Датчик избыточного давления и датчик абсолютного давления 160 бар (2 400 фунт/кв. дюйм) и 250 бар (3 750 фунт/кв. дюйм)

- Стандартное исполнение
  - Влияние на нулевую точку: –
  - Влияние на диапазон: –
- Платиновое исполнение
  - Влияние на нулевую точку: –
  - Влияние на диапазон: –

Разрешение

Токовый выход: 1  $\mu$ А

Общая погрешность

Общая погрешность измерительного прибора включает в себя общую точность и влияние температуры окружающей среды и рассчитывается по следующей формуле:

Общая погрешность = общая точность + долговременная стабильность

**Вычисление общей погрешности с помощью ПО Applicator, разработанного компанией Endress+Hauser**

Углубленный расчет неточностей, например для других диапазонов температуры, возможен с помощью ПО Applicator («[Sizing Pressure Performance](#)»).



A0038927



**Вычисление погрешности разделительной диафрагмы с помощью ПО Applicator, разработанного компанией Endress+Hauser**

Погрешности разделительной диафрагмы не учитываются. Погрешности разделительной диафрагмы рассчитываются отдельно, с помощью функции ПО Applicator «Sizing Diaphragm Seal» (Подбор разделительной диафрагмы).



A0038925

**Долговременная стабильность**

Датчик 10 мбар (0,15 фнт с/кв дюйм) и 30 мбар (0,45 фнт с/кв дюйм)

- 1 год:  $\pm 0,20$  %
- 5 лет:  $\pm 0,28$  %
- 10 лет:  $\pm 0,31$  %

Датчик 100 мбар (1,5 фунт/кв. дюйм)

- 1 год:  $\pm 0,08$  %
- 5 лет:  $\pm 0,14$  %
- 10 лет:  $\pm 0,27$  %

Датчик 500 мбар (7,5 фунт/кв. дюйм)

- 1 год:  $\pm 0,03$  %
- 5 лет:  $\pm 0,05$  %
- 10 лет:  $\pm 0,08$  %

Датчик 3 бар (45 фунт/кв. дюйм)

- 1 год:  $\pm 0,04$  %
- 5 лет:  $\pm 0,08$  %
- 10 лет:  $\pm 0,15$  %

Датчик 16 бар (240 фунт/кв. дюйм)

- 1 год:  $\pm 0,03$  %
- 5 лет:  $\pm 0,11$  %
- 10 лет:  $\pm 0,21$  %

Датчик 40 бар (600 фунт/кв. дюйм)

- 1 год:  $\pm 0,05$  %
- 5 лет:  $\pm 0,07$  %
- 10 лет:  $\pm 0,10$  %

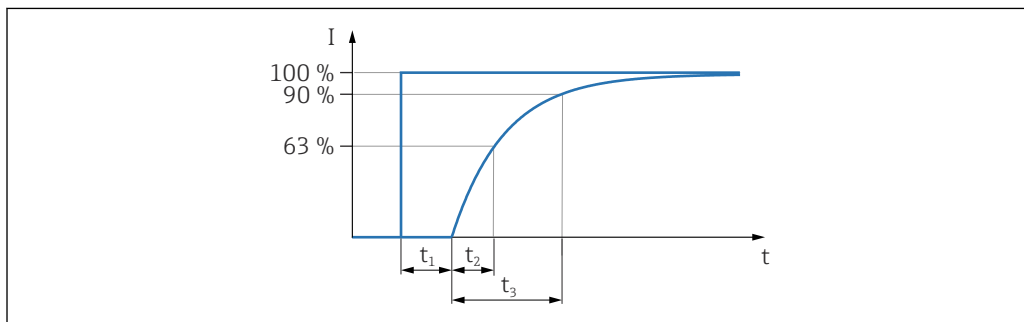
Датчик избыточного давления и датчик абсолютного давления 160 бар (2 400 фунт/кв. дюйм) и 250 бар (3 750 фунт/кв. дюйм)

- 1 год:  $\pm 0,05$  %
- 5 лет:  $\pm 0,07$  %
- 10 лет:  $\pm 0,10$  %

## Время отклика T63 и T90

## Время задержки, постоянная времени

Представление времени задержки и постоянной времени согласно стандарту МЭК 62828-1



A0019786

## Динамическая реакция, токовый выход

Тип		Датчик	Время задержки ( $t_1$ )	Постоянная времени T63 ( $t_2$ )	Постоянная времени T90 ( $t_3$ )
PMD75	Макс.	<ul style="list-style-type: none"> <li>■ 10 мбар (0,15 фунт с/кв дюйм)</li> <li>■ 30 мбар (0,45 фунт с/кв дюйм)</li> <li>■ 100 мбар (1,5 фунт/кв. дюйм)</li> <li>■ 500 мбар (7,5 фунт/кв. дюйм)</li> <li>■ 3 бар (45 фунт/кв. дюйм)</li> <li>■ 16 бар (240 фунт/кв. дюйм)</li> <li>■ 40 бар (600 фунт/кв. дюйм)</li> </ul>	45 мс	<ul style="list-style-type: none"> <li>■ 450 мс</li> <li>■ 450 мс</li> <li>■ 60 мс</li> <li>■ 45 мс</li> <li>■ 40 мс</li> <li>■ 60 мс</li> <li>■ 60 мс</li> </ul>	<ul style="list-style-type: none"> <li>■ 1040 мс</li> <li>■ 1040 мс</li> <li>■ 138 мс</li> <li>■ 104 мс</li> <li>■ 92 мс</li> <li>■ 138 мс</li> <li>■ 138 мс</li> </ul>
		<ul style="list-style-type: none"> <li>■ 160 бар (2 400 фунт/кв. дюйм)</li> <li>■ 250 бар (3 750 фунт/кв. дюйм)</li> </ul>	50 мс	40 мс	90 мс
FMD77, FMD78	Макс.	В зависимости от разделительной диафрагмы			

## Динамический режим, цифровой выход (электроника HART)

При стандартном пакетном режиме с циклом 300 мс реализуется следующий режим:

Тип		Датчик	Время задержки ( $t_1$ )	Время задержки ( $t_1$ ) + Постоянная времени T63 ( $t_2$ )	Время задержки ( $t_1$ ) + Постоянная времени T90 ( $t_3$ )
PMD75	Мин.	<ul style="list-style-type: none"> <li>■ 10 мбар (0,15 фунт с/кв дюйм)</li> <li>■ 30 мбар (0,45 фунт с/кв дюйм)</li> <li>■ 100 мбар (1,5 фунт/кв. дюйм)</li> <li>■ 500 мбар (7,5 фунт/кв. дюйм)</li> <li>■ 3 бар (45 фунт/кв. дюйм)</li> <li>■ 16 бар (240 фунт/кв. дюйм)</li> <li>■ 40 бар (600 фунт/кв. дюйм)</li> <li>■ 160 бар (2 400 фунт/кв. дюйм)</li> <li>■ 250 бар (3 750 фунт/кв. дюйм)</li> </ul>	205 мс	<ul style="list-style-type: none"> <li>■ 655 мс</li> <li>■ 655 мс</li> <li>■ 265 мс</li> <li>■ 250 мс</li> <li>■ 245 мс</li> <li>■ 265 мс</li> <li>■ 265 мс</li> <li>■ 295 мс</li> <li>■ 295 мс</li> </ul>	<ul style="list-style-type: none"> <li>■ 1200 мс</li> <li>■ 1200 мс</li> <li>■ 298 мс</li> <li>■ 264 мс</li> <li>■ 252 мс</li> <li>■ 298 мс</li> <li>■ 298 мс</li> <li>■ 300 мс</li> <li>■ 300 мс</li> </ul>
		Макс.	<ul style="list-style-type: none"> <li>■ 10 мбар (0,15 фунт с/кв дюйм)</li> <li>■ 30 мбар (0,45 фунт с/кв дюйм)</li> <li>■ 100 мбар (1,5 фунт/кв. дюйм)</li> <li>■ 500 мбар (7,5 фунт/кв. дюйм)</li> <li>■ 3 бар (45 фунт/кв. дюйм)</li> <li>■ 16 бар (240 фунт/кв. дюйм)</li> <li>■ 40 бар (600 фунт/кв. дюйм)</li> <li>■ 160 бар (2 400 фунт/кв. дюйм)</li> <li>■ 250 бар (3 750 фунт/кв. дюйм)</li> </ul>	1005 мс	<ul style="list-style-type: none"> <li>■ 1455 мс</li> <li>■ 1455 мс</li> <li>■ 1065 мс</li> <li>■ 1050 мс</li> <li>■ 1045 мс</li> <li>■ 1065 мс</li> <li>■ 1065 мс</li> <li>■ 1095 мс</li> <li>■ 1095 мс</li> </ul>
FMD77, FMD78	Макс.	В зависимости от разделительной диафрагмы			

*Цикл считывания*

- Ациклический режим: макс. 3/с, обычно 1/с (зависит от номера команды и количества преамбул)
- Циклический (пакетный) режим: макс. 3/с, обычно 2/с

Прибор реализует функцию BURST MODE для циклической передачи значений по протоколу связи HART.

*Продолжительность цикла (время обновления)*

Циклическая передача (пакетный режим): мин. 300 мс

**Динамическое поведение PROFIBUS PA**

При стандартном цикле ПЛК (1 с) реализуется следующий режим:

Тип		Датчик	Время задержки ( $t_1$ )	Время задержки ( $t_1$ ) + Постоянная времени T63 ( $t_2$ )	Время задержки ( $t_1$ ) + Постоянная времени T90 ( $t_3$ )
PMD75	Мин.	<ul style="list-style-type: none"> <li>▪ 10 мбар (0,15 фунт с/кв дюйм)</li> <li>▪ 30 мбар (0,45 фунт с/кв дюйм)</li> <li>▪ 100 мбар (1,5 фунт/кв. дюйм)</li> <li>▪ 500 мбар (7,5 фунт/кв. дюйм)</li> <li>▪ 3 бар (45 фунт/кв. дюйм)</li> <li>▪ 16 бар (240 фунт/кв. дюйм)</li> <li>▪ 40 бар (600 фунт/кв. дюйм)</li> </ul>	80 мс	<ul style="list-style-type: none"> <li>▪ 530 мс</li> <li>▪ 530 мс</li> <li>▪ 140 мс</li> <li>▪ 125 мс</li> <li>▪ 120 мс</li> <li>▪ 140 мс</li> <li>▪ 140 мс</li> </ul>	<ul style="list-style-type: none"> <li>▪ 1075 мс</li> <li>▪ 1075 мс</li> <li>▪ 173 мс</li> <li>▪ 139 мс</li> <li>▪ 127 мс</li> <li>▪ 173 мс</li> <li>▪ 173 мс</li> </ul>
	Макс.	<ul style="list-style-type: none"> <li>▪ 10 мбар (0,15 фунт с/кв дюйм)</li> <li>▪ 30 мбар (0,45 фунт с/кв дюйм)</li> <li>▪ 100 мбар (1,5 фунт/кв. дюйм)</li> <li>▪ 500 мбар (7,5 фунт/кв. дюйм)</li> <li>▪ 3 бар (45 фунт/кв. дюйм)</li> <li>▪ 16 бар (240 фунт/кв. дюйм)</li> <li>▪ 40 бар (600 фунт/кв. дюйм)</li> </ul>	1280 мс	<ul style="list-style-type: none"> <li>▪ 1730 мс</li> <li>▪ 1730 мс</li> <li>▪ 1340 мс</li> <li>▪ 1325 мс</li> <li>▪ 1320 мс</li> <li>▪ 1340 мс</li> <li>▪ 1340 мс</li> </ul>	<ul style="list-style-type: none"> <li>▪ 2275 мс</li> <li>▪ 2275 мс</li> <li>▪ 1373 мс</li> <li>▪ 1339 мс</li> <li>▪ 1327 мс</li> <li>▪ 1373 мс</li> <li>▪ 1373 мс</li> </ul>
FMD77, FMD78	Макс.	В зависимости от разделительной диафрагмы			

*Цикл считывания (ПЛК)*

- Ациклическое считывание: обычно 25 в секунду
- Циклическое считывание: обычно 30 в секунду (в зависимости от количества и типа функциональных блоков, используемых в замкнутой цепи управления)

*Продолжительность цикла (время обновления)*

Не менее 200 мс

Продолжительность цикла в сегменте шины при циклической передаче данных зависит от количества приборов, используемого сегментного соединителя и внутреннего цикла программируемого логического контроллера (ПЛК). Новое измеренное значение может определяться до пяти раз в секунду.

**Динамическая реакция FOUNDATION Fieldbus**

При стандартной конфигурации со временем макроцикла (в центральной системе) 1 мс реализуется следующий режим:

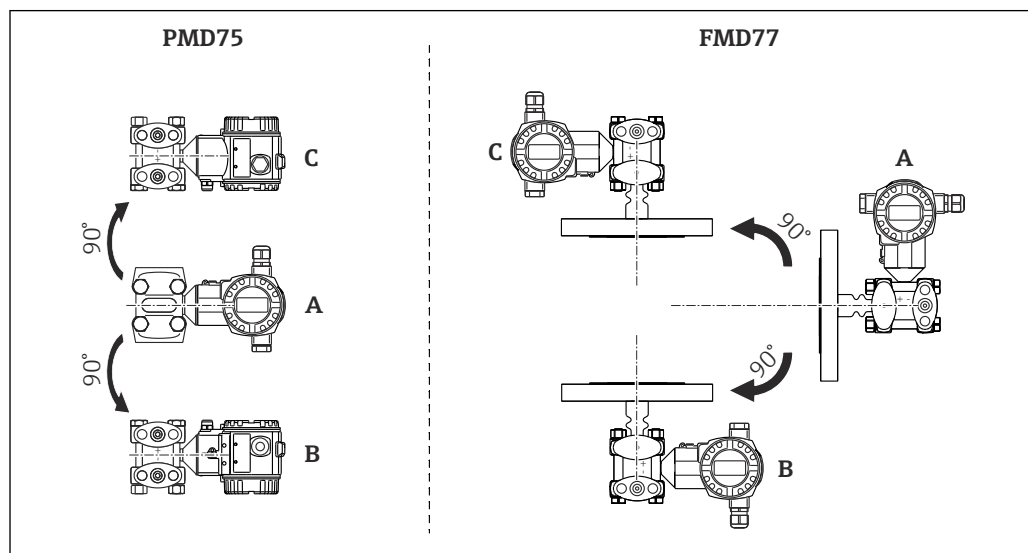
Тип		Датчик	Время задержки ( $t_1$ )	Время задержки ( $t_1$ ) + Постоянная времени T63 ( $t_2$ )	Время задержки ( $t_1$ ) + Постоянная времени T90 ( $t_3$ )
PMD75	Мин.	<ul style="list-style-type: none"> <li>■ 10 мбар (0,15 фунт с/кв дюйм)</li> <li>■ 30 мбар (0,45 фунт с/кв дюйм)</li> <li>■ 100 мбар (1,5 фунт/кв. дюйм)</li> <li>■ 500 мбар (7,5 фунт/кв. дюйм)</li> <li>■ 3 бар (45 фунт/кв. дюйм)</li> <li>■ 16 бар (240 фунт/кв. дюйм)</li> <li>■ 40 бар (600 фунт/кв. дюйм)</li> </ul>	90 мс	<ul style="list-style-type: none"> <li>■ 540 мс</li> <li>■ 540 мс</li> <li>■ 150 мс</li> <li>■ 135 мс</li> <li>■ 130 мс</li> <li>■ 150 мс</li> <li>■ 150 мс</li> </ul>	<ul style="list-style-type: none"> <li>■ 1085 мс</li> <li>■ 1085 мс</li> <li>■ 183 мс</li> <li>■ 149 мс</li> <li>■ 137 мс</li> <li>■ 183 мс</li> <li>■ 183 мс</li> </ul>
	Макс.	<ul style="list-style-type: none"> <li>■ 10 мбар (0,15 фунт с/кв дюйм)</li> <li>■ 30 мбар (0,45 фунт с/кв дюйм)</li> <li>■ 100 мбар (1,5 фунт/кв. дюйм)</li> <li>■ 500 мбар (7,5 фунт/кв. дюйм)</li> <li>■ 3 бар (45 фунт/кв. дюйм)</li> <li>■ 16 бар (240 фунт/кв. дюйм)</li> <li>■ 40 бар (600 фунт/кв. дюйм)</li> </ul>	1090 мс	<ul style="list-style-type: none"> <li>■ 1540 мс</li> <li>■ 1540 мс</li> <li>■ 1150 мс</li> <li>■ 1135 мс</li> <li>■ 1130 мс</li> <li>■ 1150 мс</li> <li>■ 1150 мс</li> </ul>	<ul style="list-style-type: none"> <li>■ 2085 мс</li> <li>■ 2085 мс</li> <li>■ 1183 мс</li> <li>■ 1149 мс</li> <li>■ 1137 мс</li> <li>■ 1183 мс</li> <li>■ 1183 мс</li> </ul>
FMD77, FMD78	Макс.	В зависимости от разделительной диафрагмы			

*Цикл считывания*

- Ациклическое считывание: обычно 10 в секунду
- Циклическое считывание: обычно 10 в секунду (в зависимости от количества и типа функциональных блоков, используемых в замкнутой цепи управления)

*Продолжительность цикла (время обновления)*

Циклический режим: не менее 100 мс

**Монтажные коэффициенты****Влияние монтажной позиции**

A0031035

Прибор	Положение при калибровке (А)	Прибор повернут вертикально вниз (В)	Прибор повернут вертикально вверх (С)
PMD75 и силиконовое масло	Дополнительные погрешности отсутствуют	<+4 мбар (+0,06 фунт/кв. дюйм) Для инертного масла значение удваивается	<-4 мбар (-0,06 фунт/кв. дюйм) Для инертного масла значение удваивается
FMD77 и силиконовое масло	Дополнительные погрешности отсутствуют	<+32 мбар (+0,46 фунт/кв. дюйм) Для инертного масла значение удваивается	<-32 мбар (-0,46 фунт/кв. дюйм) Для инертного масла значение удваивается



Это смещение нулевой точки, зависящее от положения, можно скорректировать. См. руководство по эксплуатации, раздел «Ввод в эксплуатацию» → «Регулировка положения».

#### Влияние вибрации


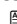
Прибор/аксессуары	Измерительные ячейки	Корпус	Стандарт испытания	Вибростойкость
PMD75	10 мбар (0,15 фунт/кв.дюйм), 30 мбар (0,45 фунт/кв.дюйм)	T14, нержавеющая сталь T15, алюминий T17, алюминий	МЭК 62828-1/МЭК 61298-3	≤ 0,15% ВПИ для диапазона от 10 до 38 Гц; ±0,35 мм (0,0138 дюйм); От 38 до 2000 Гц: 2 г во всех трех плоскостях
		T14, алюминий	МЭК 62828-1/МЭК 61298-3	≤ 0,15% ВПИ для диапазона от 10 до 60 Гц; ±0,21 мм (0,0083 дюйм); От 60 до 2000 Гц: 3 г во всех трех плоскостях
	≥ 100 мбар (1,5 фунт/кв. дюйм)	T14, нержавеющая сталь T15, алюминий	МЭК 62828-1/МЭК 61298-3	≤ 0,075% ВПИ для диапазона от 10 до 60 Гц; ±0,35 мм (0,0138 дюйм); От 38 до 2000 Гц: 2 г во всех трех плоскостях
		T14, алюминий	МЭК 62828-1/МЭК 61298-3	≤ 0,0075% ВПИ для диапазона от 10 до 60 Гц; ±0,35 мм (0,0138 дюйм); От 60 до 2000 Гц: 5 г во всех трех плоскостях

#### Время инициализации

- 4–20 мА HART: < 10 с
- PROFIBUS PA: 6 с
- FOUNDATION Fieldbus: 50 с

## Монтаж

### Общее руководство по монтажу

- Коррекцию смещения нулевой точки, зависящего от положения, можно выполнить непосредственно на приборе с помощью кнопок управления; ее также можно выполнять во взрывоопасных зонах в случае приборов с внешним управлением. Разделительные диафрагмы дополнительно смещают нулевую точку на →  113 в зависимости от монтажного положения.
- Корпус преобразователя может поворачиваться на 380°.
- Компания Endress+Hauser выпускает монтажный кронштейн для установки прибора на трубу или на стену →  39.
- Если в месте присоединения разделительной диафрагмы возможно образование отложений или засорение, то следует использовать промывочные кольца для фланцев и разделительных диафрагм ячеек. Промывочное кольцо устанавливается между технологическим соединением и разделительной диафрагмой. Отложения материала перед технологической мембраной можно смывать через два боковых промывочных отверстия; эти же отверстия используются для вентиляции напорной камеры.
- При выполнении измерений в средах с содержанием твердых веществ, например в загрязненных жидкостях, для сбора и удаления осадка следует установить сепараторы и спускные вентили.
- Применение вентильных блоков позволит упростить ввод в эксплуатацию, а также выполнить монтаж и проводить дальнейшее обслуживание без необходимости прерывания процесса.
- Общие рекомендации в отношении трубопроводов приведены в соответствующих национальных или международных стандартах.
- Прокладывайте трубки с равномерным уклоном не менее 10 %.
- При прокладывании трубок вне помещений следует предусмотреть средства защиты от замерзания, например системы обогрева труб.
- Кабели и разъемы по возможности следует направлять вниз, чтобы предотвратить проникновение влаги (например, во время осадков или в результате конденсации).

### Монтажная позиция

#### Измерение расхода

- Прибор PMD75 идеально подходит для измерения расхода.
- Монтажная позиция для измерения в газах: установите прибор над точкой измерения.
- Монтажная позиция для жидкостей и газов: установите прибор под точкой измерения.
- Для измерения расхода паров установите конденсатосборники на уровне точки отвода на равном расстоянии от Deltabar S.

#### Измерение уровня

Приборы PMD75 и FMD77 наиболее удобны для измерения уровня в открытых резервуарах. Все приборы Deltabar S подходят для измерения уровня в закрытых резервуарах.

Монтажная позиция для измерения уровня в открытых резервуарах


- PMD75: установите прибор под нижней точкой измерения. На сторону низкого давления воздействует атмосферное давление.
- FMD77: установите прибор непосредственно на резервуар. На сторону низкого давления воздействует атмосферное давление.

Монтажная позиция для измерения уровня в закрытых резервуарах и закрытых резервуарах с образованием паров

- PMD75: установите прибор под нижней точкой измерения. Сторона низкого давления должна в любом случае находиться над максимальным уровнем (используется напорный трубопровод).
- FMD77: установите прибор непосредственно на резервуар. Сторона низкого давления должна в любом случае находиться над максимальным уровнем (используется напорный трубопровод).
- При измерении уровня в закрытых резервуарах с образованием паров постоянное давление на стороне низкого давления обеспечивается путем установки конденсатосборника.

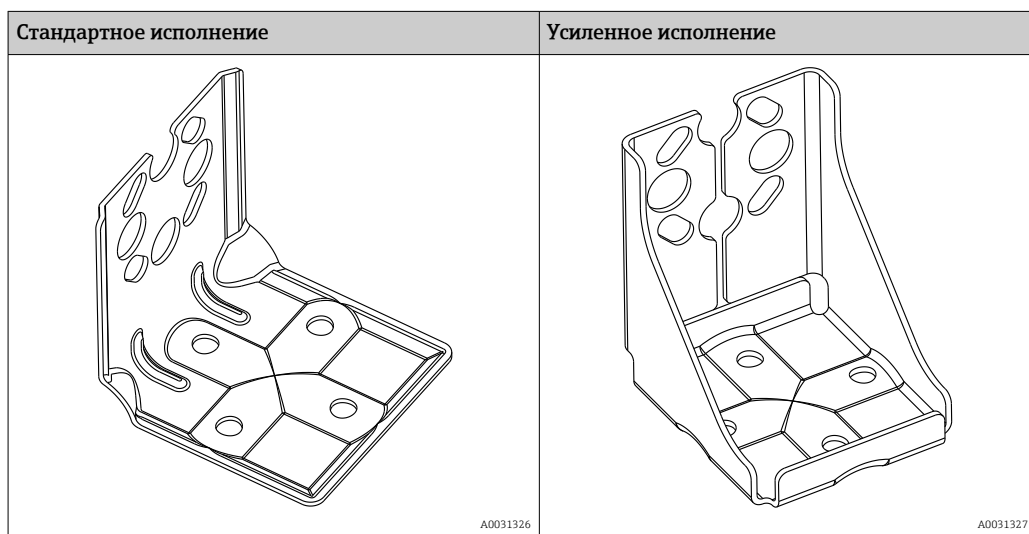
#### Измерение давления


- Приборы PMD75 и FMD78 наиболее удобны для измерения дифференциального давления.
- Монтажная позиция для измерения в газах: установите прибор над точкой измерения.
- Монтажная позиция для жидкостей и газов: установите прибор под точкой измерения.
- Для измерения дифференциального давления паров установите конденсатосборники на уровне точки отвода на равном расстоянии от Deltabar S.

Монтажная позиция для приборов с разделительными диафрагмами – FMD77 и FMD78 →  113

**Монтажные позиции** Некоторые варианты ориентации могут привести к смещению нулевой точки. Коррекцию смещения нулевой точки, зависящего от положения, можно выполнить непосредственно на приборе с помощью кнопок управления; ее также можно выполнять во взрывоопасных зонах в случае приборов с внешним управлением (регулировка положения).

**Монтаж на стене и трубе, преобразователь (опционально)** В Endress+Hauser можно заказать следующий монтажный кронштейн для монтажа прибора на трубе или стене:

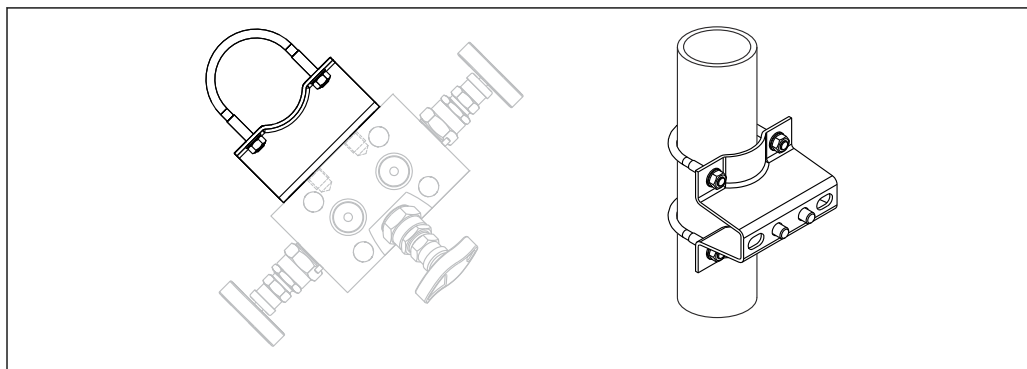


- Монтажный кронштейн в стандартном исполнении **не** предназначен для использования в условиях вибраций.
- Вибростойкость усиленного исполнения монтажного кронштейна протестирована в соответствии с ГОСТ Р МЭК 61298-3, см. раздел «Вибростойкость» →  44.
- При использовании вентильного блока необходимо также учитывать его размеры.
- Кронштейн для монтажа на стене и трубе, включая упорный кронштейн для монтажа на трубе и две гайки.
- Материал винтов, используемых для крепления прибора, зависит от кода заказа.
- Технические характеристики (такие как размеры и коды заказа винтов) приведены в документе SD01553P.

#### Информация о заказе

- Стандартное исполнение: Product Configurator, код заказа «Дополнительные опции», опция «Q», или
- Стандартное исполнение: Product Configurator, код заказа «Прилагаемые аксессуары», опция «PD».
- Усиленное исполнение: Product Configurator, код заказа «Дополнительные опции», опция «U», или
- Усиленное исполнение: Product Configurator, код заказа «Прилагаемые аксессуары», опция «PB».

Монтаж на стене и трубе,  
вентильный блок  
(опционально)



A0032335

Технические характеристики (такие как размеры и коды заказа винтов) приведены в документе SD01553P.

Информация о заказе:

Product Configurator, код заказа «Прилагаемые аксессуары», опция «PJ».



**Исполнение с раздельным корпусом**


В раздельном исполнении можно установить корпус с электронной вставкой на удалении от точки измерения. За счет этого появляется возможность беспрепятственного измерения в следующих случаях:

- в затрудненных условиях измерения (в случае установки в ограниченных или труднодоступных местах);
- при необходимости быстрой очистки точки измерения;
- при подверженности точки измерения вибрациям.

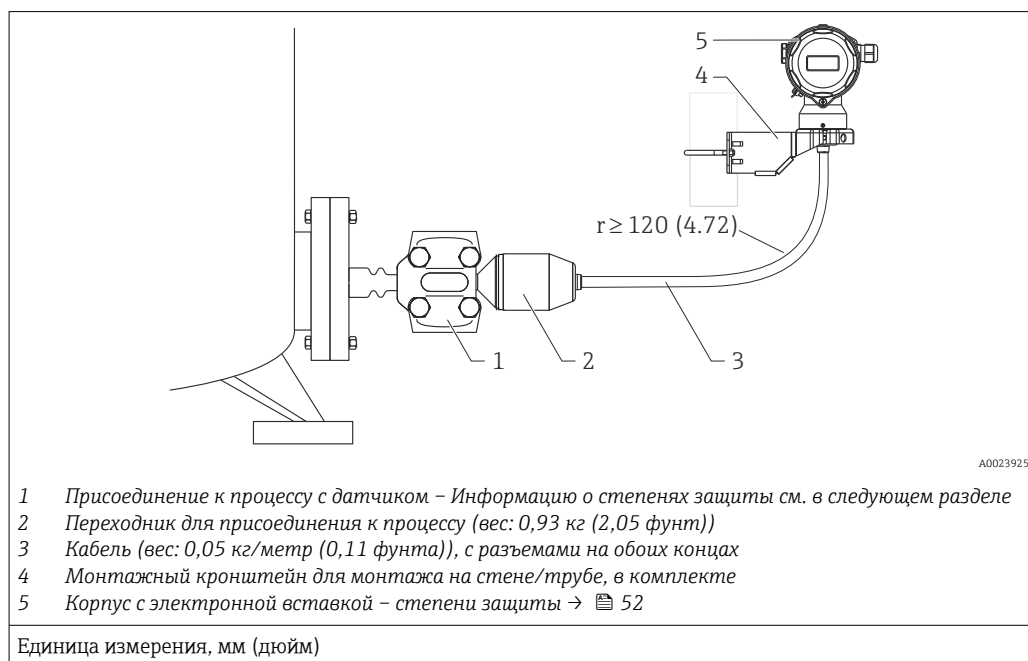
Существует возможность выбора кабеля:

- PE: 2 м (6,6 фут), 5 м (16 фут) и 10 м (33 фут);
- FER: 5 м (16 фут).

Информация для заказа: Product Configurator, код заказа «Дополнительные опции 2», опция «G».

Размеры →  51

При выборе исполнения с раздельным корпусом датчик поставляется с установленным на заводе присоединением к процессу и соответствующим кабелем. Корпус и монтажный кронштейн поставляются как отдельные компоненты. На обоих концах кабеля установлены разъемы. С помощью этих разъемов осуществляется подключение к корпусу и датчику.



Степень защиты для присоединения к процессу и датчика с использованием:

- кабеля FER для раздельного исполнения:
  - IP 69 <sup>1)</sup>;
  - IP 66 NEMA 4/6P;
  - IP 68 (1,83 м H<sub>2</sub>O в течение 24 ч) NEMA 4/6P;
- кабеля PE:
  - IP 66 NEMA 4/6P;
  - IP 68 (1,83 м H<sub>2</sub>O в течение 24 ч) NEMA 4/6P.

Технические характеристики кабелей PE и FER:

- минимальный радиус изгиба: 120 мм (4,72 дюйм);
- усилие извлечения кабеля: макс. 450 Н (101,16 фунт сила);
- устойчивость к УФ-излучению.

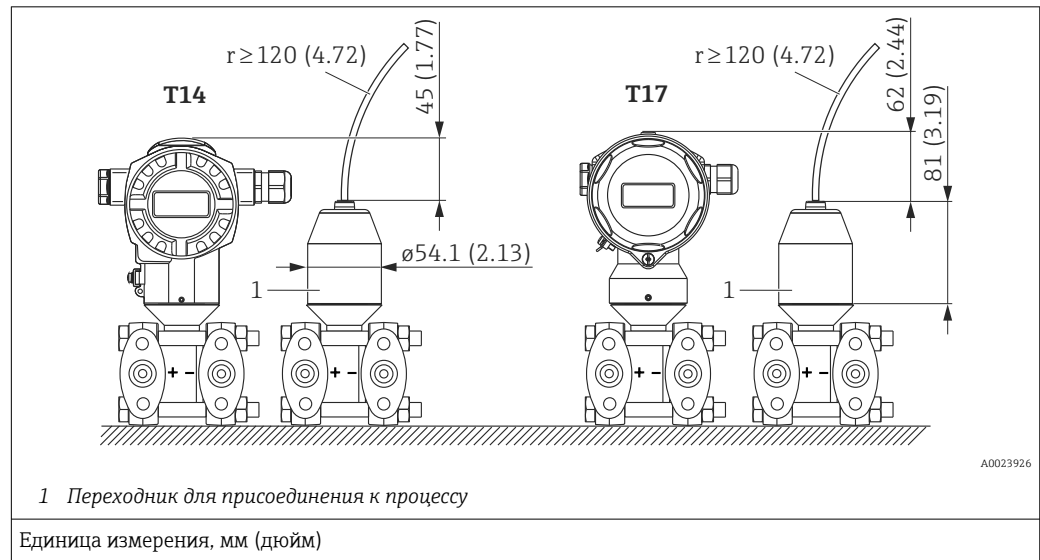
При использовании во взрывоопасной зоне:

- искробезопасные системы (Ex ia/IS);
- (FM/CSA IS: только для раздела 1).

1) Обозначение класса защиты IP в соответствии с DIN EN 60529. Предыдущее обозначение «IP69K» в соответствии с DIN 40050, часть 9, более недействительно (срок действия стандарта завершился 1 ноября 2012 года). Испытания, необходимые для обоих стандартов, идентичны.

**Сокращение монтажной высоты**

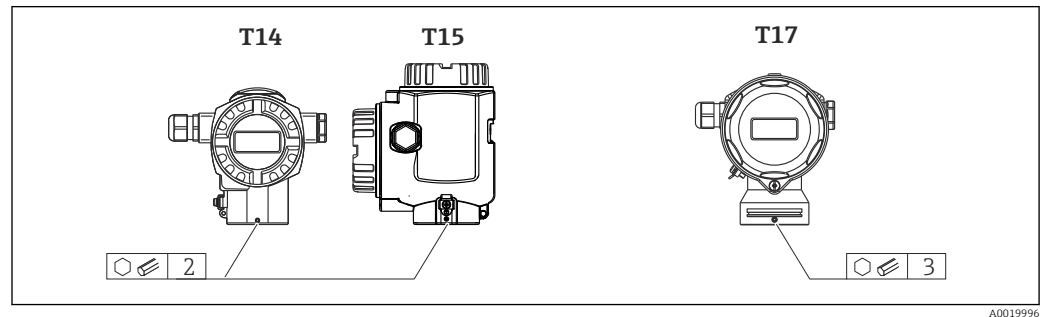
В случае исполнения с отдельным корпусом монтажная высота присоединения к процессу сокращена по сравнению со стандартным исполнением.

**Поворот корпуса**

Корпус можно развернуть на угол до 380°, ослабив установочный винт с шестигранным шлицем.

**Преимущества**

- Простота монтажа благодаря оптимальному выравниванию корпуса.
- Качественная работа прибора при высокой доступности для обслуживания.
- Оптимальная четкость изображения на местном дисплее (опционально).



## Окружающая среда

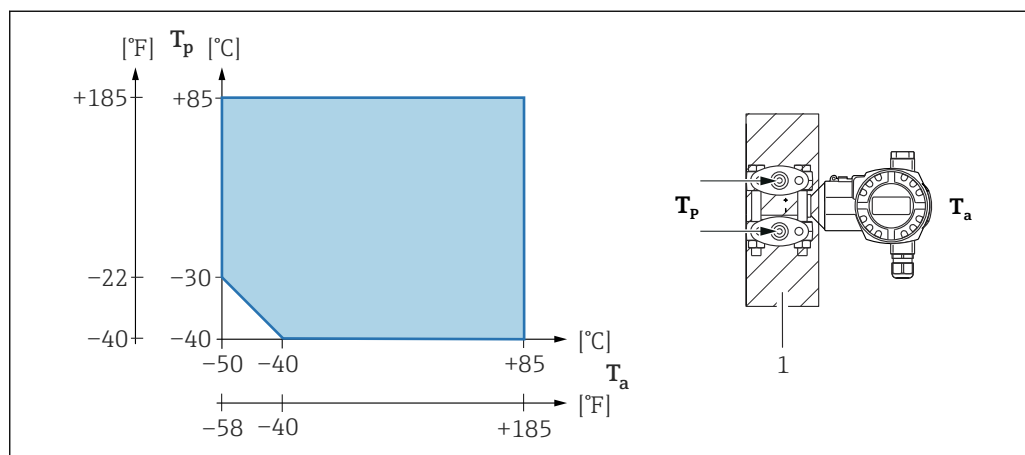
### Диапазон температуры окружающей среды

Исполнение	PMD75	FMD77	FMD78
С ограниченными оптическими свойствами ЖК-дисплея	-50 до +85 °C (-58 до +185 °F) <sup>1)</sup> -54 до +85 °C (-65 до +185 °F) <sup>2)</sup>		
С ЖК-дисплеем без изменения оптических свойств <sup>3)</sup>	-20 до +70 °C (-4 до +158 °F)		
С отдельным корпусом	-	-20 до +60 °C (-4 до +140 °F)	
Системы с разделительными диафрагмами <sup>4)</sup>	-	→ 116	

- 1) При температуре ниже -40 °C (-40 °F) вероятность отказа возрастает. Конфигуратор выбранного продукта, код заказа «Доп. испытания, сертификат», опция JN.
- 2) При температуре ниже -40 °C (-40 °F) вероятность отказа возрастает. Конфигуратор выбранного продукта, код заказа «Доп. испытания, сертификат», опция JT.
- 3) При расширенном диапазоне температуры окружающей среды (-50 до +85 °C (-58 до +185 °F)), однако может быть увеличено время отклика на дисплее и снижена его контрастность.
- 4) Диапазон температуры окружающей среды и технологической среды взаимосвязаны – см. раздел «Теплоизоляция» → 116.

### PMD75: температура окружающего воздуха $T_a$ в зависимости от рабочей температуры $T_p$

При температуре окружающей среды ниже -40 °C (-40 °F) присоединение к процессу должно быть полностью изолировано.



1 Изоляционный материал

### Взрывоопасная зона

- При использовании измерительного прибора во взрывоопасных зонах см. указания по технике безопасности, монтажные и контрольные чертежи → 130.
- Приборы для измерения давления, обладающие типовыми сертификатами взрывозащиты (такими как ATEX-/ CSA-/ FM-/МЭК Ex) могут использоваться во взрывоопасных зонах при температуре окружающей среды не ниже -50 °C (-58 °F) (код заказа «Доп. испытания, сертификат», опция JN). Эффективность взрывозащитных свойств гарантируется при температуре окружающей среды не ниже -50 °C (-58 °F).
- Приборы для измерения давления, обладающие типовыми сертификатами взрывозащиты (такими как ATEX-/ МЭК Ex и т. д.) могут использоваться во взрывоопасных зонах при температуре окружающей среды не ниже -54 до +85 °C (-65 до +185 °F) (код заказа «Доп. испытания, сертификат», опция JT). Эффективность взрывозащитных свойств гарантируется при температуре окружающей среды не ниже -50 °C (-58 °F).  
При температуре  $\leq -50$  °C (-58 °F) взрывозащита обеспечивается корпусом с взрывонепроницаемой оболочкой соответствующего типа (Ex d). Функциональность преобразователя не может быть полностью гарантирована.

**Диапазон температур хранения**

- -40 до +90 °C (-40 до +194 °F)  
Опция -50 до +90 °C (-58 до +194 °F) для кода заказа 580 «Доп. испытания, сертификат», опция JN. При температуре ниже -40 °C (-40 °F) вероятность сбоя возрастает.
- Опция -54 до +90 °C (-65 до +194 °F) для кода заказа 580 «Доп. испытания, сертификат», опция JT. При температуре ниже -40 °C (-40 °F) вероятность сбоя возрастает.
- Локальный дисплей: -40 до +85 °C (-40 до +185 °F)
- Раздельный корпус: -40 до +60 °C (-40 до +140 °F)
- Приборы с капиллярными трубками с армированием из ПВХ: -25 до +80 °C (-13 до +176 °F).

**Степень защиты**

В зависимости от примененного исполнения

- Корпус: → ☞ 52.
- Раздельный корпус: → ☞ 90.

**Климатический класс**

Класс 4K4H (температура воздуха -20 до +55 °C (-4 до +131 °F), относительная влажность от 4 до 100 %), соответствует DIN EN 60721-3-4 (с возможным образованием конденсата).

**Электромагнитная совместимость**

- Электромагнитная совместимость в соответствии с EN 61326 и рекомендациями NAMUR по ЭМС (NE21).
- При расширенной помехозащищенности от электромагнитных полей согласно EN 61000-4-3: 30 В/м при закрытой крышке (для приборов с корпусом T14 или T15).
- Максимальное отклонение: < 0,5 % шкалы.
- Все измерения ЭМС выполнены в диапазоне изменения (ДИ) = 2:1.

Подробная информация приведена в Декларации о соответствии.

**Вибростойкость**

Прибор/аксессуары	Измерительные ячейки	Корпус	Стандарт испытания	Вибростойкость
PMD75	10 мбар (0,15 фнт с/кв дюйм), 30 мбар (0,45 фнт с/кв дюйм)	T14, нержавеющая сталь T15, алюминий T17, алюминий	МЭК 62828-1/МЭК 61298-3	Гарантируется для диапазона от 10 до 38 Гц: ±0,35 мм (0,0138 дюйм); От 38 до 2000 Гц: 2 г по всем трем осям
		T14, алюминий	МЭК 62828-1/МЭК 61298-3	Гарантируется для диапазона от 10 до 60 Гц: ±0,21 мм (0,0083 дюйм); От 60 до 2000 Гц: 3 г по всем трем осям
PMD75 Измерительный преобразователь FMD78	≥ 100 мбар (1,5 фунт/кв. дюйм)	T14, нержавеющая сталь T15, алюминий	МЭК 62828-1/МЭК 61298-3	Гарантируется для диапазона от 10 до 38 Гц: ±0,35 мм (0,0138 дюйм); От 38 до 2000 Гц: 2 г по всем трем осям
		T14, алюминий	МЭК 62828-1/МЭК 61298-3	Гарантируется для диапазона от 10 до 60 Гц: ±0,35 мм (0,0138 дюйм); От 60 до 2000 Гц: 5 г по всем трем осям
Измерительные преобразователи PMD75 и FMD78 с монтажным кронштейном (конструкция для сложных условий эксплуатации)	Все	Все	МЭК 62828-1/МЭК 61298-3	Гарантируется для диапазона от 10 до 60 Гц: ±0,15 мм (0,0059 дюйм); От 60 до 500 Гц: 2 г по всем трем осям
FMD77	Все	Все	МЭК 62828-1/МЭК 61298-3	Гарантируется для диапазона от 10 до 60 Гц: ±0,075 мм (0,0030 дюйм); От 60 до 150 Гц: 1 г по всем трем осям
Присоединение к процессу с капиллярными трубками	Все	Все	МЭК 62828-1/МЭК 61298-3	Гарантируется для диапазона от 10 до 60 Гц: ±0,35 мм (0,0138 дюйм); От 60 до 1000 Гц: 5 г по всем трем осям

**Работа с кислородом**

Кислород и другие газы могут вступать в реакцию взрывного типа с маслом, смазками и пластмассами. Поэтому необходимо принимать следующие меры предосторожности.

- Все компоненты системы, например измерительные приборы, должны быть очищены согласно требованиям VAM.
- В зависимости от используемых материалов при выполнении измерений в кислородной среде запрещается превышать определенные значения максимально допустимой температуры и максимально допустимого давления.

В нижеприведенной таблице перечислены приборы, пригодные для работы с газообразным кислородом, с указанием спецификации  $p_{\text{макс}}$ .

НВ = Очищен для работы с кислородом

Код заказа приборов <sup>1)</sup> , очищенных для работы с кислородом	$p_{\text{макс}}$ для работы в кислородной среде	$T_{\text{макс}}$ для работы в кислородной среде
PMD75 – * * * * * К * * или PMD75 – * * * * * Н * * НВ	80 бар (1 200 фунт/кв. дюйм)	60 °C (140 °F)
PMD75 – * * * * * 2 * * или PMD75 – * * * * * А * * НВ	80 бар (1 200 фунт/кв. дюйм)	60 °C (140 °F)
PMD75 – * * * * * 3 * * или PMD75 – * * * * * С * * НВ	80 бар (1 200 фунт/кв. дюйм)	60 °C (140 °F)
FMD77 – * * * * * Т * F * * или FMD77 – * * * * * D * F * * НВ	PN фланца, макс. 80 бар (1 200 фунт/кв. дюйм)	60 °C (140 °F)
FMD78 – * * * * * 4 * * или FMD78 – * * * * * 6 * * НВ FMD78 – * * * * * D * * или FMD78 – * * * * * F * * НВ	PN фланца, макс. 80 бар (1 200 фунт/кв. дюйм)	60 °C (140 °F)

1) Только приборы, без аксессуаров или прилагаемых аксессуаров.

**Работа со сверхчистым газом**

Компания Endress+Hauser также поставляет приборы для специальных областей применения, например для работы со сверхчистым газом, очищенным от масел и смазок. Для этих приборов отсутствуют какие-либо ограничения рабочих условий процесса.

Информация о заказе

- PMD75: Product Configurator, код заказа «Уплотнение».
- FMD77: Product Configurator, код заказа «Присоединение к процессу, сторона низкого давления; материал; уплотнение».

**Работа в водородной среде**

Металлическая разделительная диафрагма с **золотым покрытием** обеспечивает универсальную защиту от диффузии водорода при работе как с газами, так и с водными растворами.

**Области применения с присутствием водорода в водных растворах**

Металлическая разделительная диафрагма с **золото-родиевым покрытием (AU/Rh)** обеспечивает эффективную защиту от диффузии водорода.

**Работа в агрессивной среде**

PMD75: для агрессивной среды (например, морской среды и прибрежных зон) компания Endress+Hauser рекомендует использовать защитную клемму для морских сред (предоставляется в качестве встроенного аксессуара).

Разделительные диафрагмы FMD78 и FMD77 с капиллярными трубками на стороне низкого давления:

для агрессивной среды (например, морской среды и прибрежных зон) компания Endress+Hauser рекомендует использовать армирование из ПВХ или PTFE для капиллярных трубок (→ ☞ 96). Преобразователь может быть защищен специальным покрытием (Специальное Техническое Изделие (TSP)).

## Условия технологического процесса

Пределы рабочей температуры (температура на преобразователе)

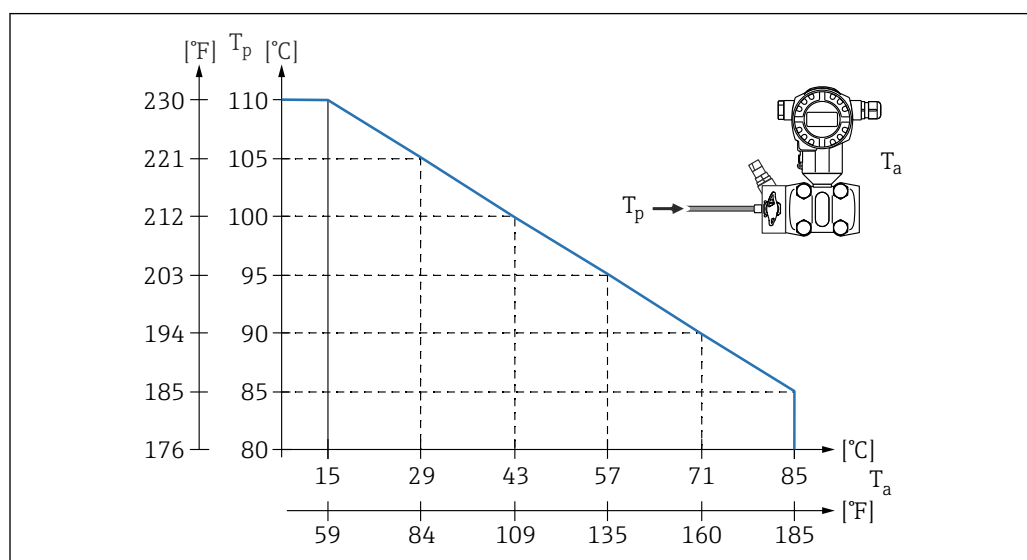
### PMD75

- Присоединения к процессу из стали 316L или сплава Alloy C276: -50 до +85 °C (-58 до +185 °F)
- Присоединения к процессу из C22.8: -10 до +85 °C (+14 до +185 °F)
- Правила работы с кислородом: → ☞ 45, раздел «Работа с кислородом».
- Соблюдайте диапазон рабочих температур, допустимый для уплотнения. См. также раздел «Диапазон рабочих температур, уплотнения».

### Прибор PMD75 с вентильным блоком

Максимально допустимая рабочая температура на вентильном блоке составляет 110 °C (230 °F).

Для рабочей температуры >85 °C (185 °F): при использовании не изолированных фланцев, монтируемых горизонтально на вентильном блоке, действительна менее высокая температура окружающей среды (см. следующий рисунок).



A0038812

$T_a$  Максимальная температура окружающей среды на вентильном блоке

$T_p$  Максимальная рабочая температура на вентильном блоке

### FMD77

- В зависимости от конструкции (см. следующую таблицу).
- В зависимости от разделительной диафрагмы и заполняющего масла (→ ☞ 112): -70 до +400 °C (-94 до +752 °F).
- Правила работы с кислородом: → ☞ 45, раздел «Работа с кислородом».
- Соблюдайте диапазон рабочих температур, допустимый для уплотнения. См. также раздел «Диапазон рабочих температур, уплотнения».
- См. пределы рабочих температур для заполняющего масла разделительной диафрагмы. → ☞ 112, раздел «Заполняющие масла разделительной диафрагмы».
- Соблюдайте максимально допустимые значения избыточного давления и температуры.





Конструкция	Теплоизолятор	Температура	Опция <sup>1)</sup>
Преобразователь, по горизонтали	длинный	400 °C (752 °F)	MA
Преобразователь, по вертикали	длинный	300 °C (572 °F)	MR
Преобразователь, по горизонтали	короткий	200 °C (392 °F)	MC

Конструкция	Теплоизолятор	Температура	Опция <sup>1)</sup>
Преобразователь, по вертикали	короткий	200 °C (392 °F)	MD
U-образный кронштейн, преобразователь, по горизонтали (для приборов, требующих наличия сертификата CRN)	–	400 °C (752 °F)	<sup>2)</sup>

- 1) Конфигуратор выбранного продукта, код заказа «Присоединение к процессу».
- 2) В сочетании с сертификатом CSA.

### FMD78

- В зависимости от разделительной диафрагмы и заполняющего масла:  
–70 до +400 °C (–94 до +752 °F).
- Правила работы с кислородом: →  45, раздел «Работа с кислородом».
- См. пределы рабочих температур для заполняющего масла разделительной диафрагмы.  
→  112, раздел «Заполняющие масла разделительной диафрагмы».
- Соблюдайте максимально допустимые значения избыточного давления и температуры.

### FMD77 и FMD78: приборы с мембраной с покрытием PTFE

Неадгезивное покрытие имеет отличные параметры скольжения и используется для защиты мембраны от абразивных сред.

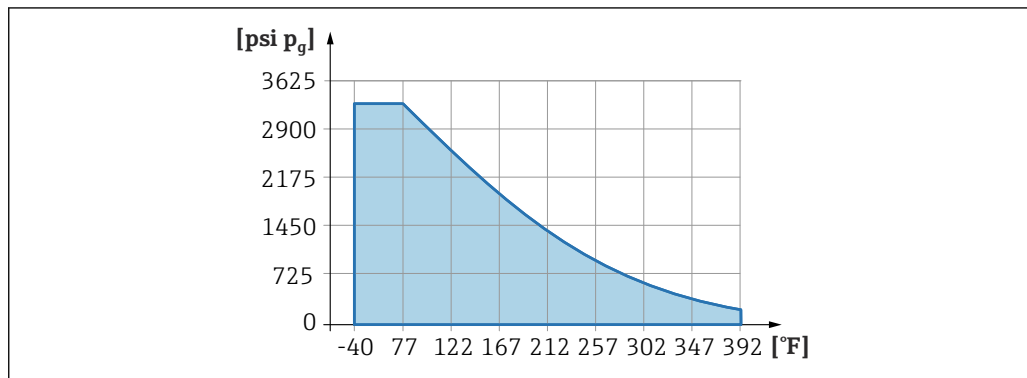
#### УВЕДОМЛЕНИЕ

#### Неправильное использование фольги из PTFE приведет к повреждению прибора!


- ▶ Фольга из PTFE предназначена для защиты модуля от истирания. Она не обеспечивает защиту от агрессивных сред.

#### Диапазон применения фольги PTFE

Возможности по применению фольги PTFE 0,25 мм (0,01 дюйм) на мембране из AISI 316L (1.4404/1.4435) показаны на следующем графике:

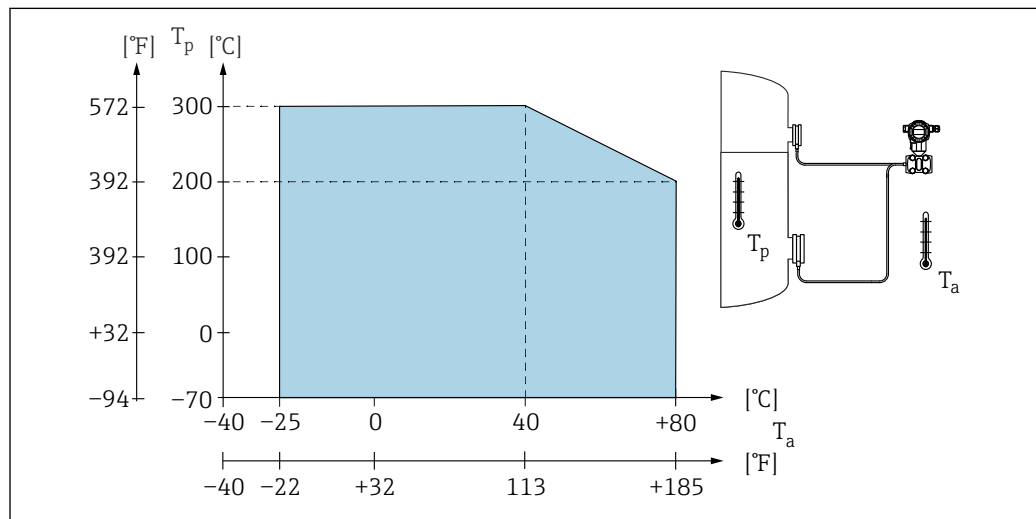


A0026949-RU

-  Эксплуатация в условиях вакуума:  $p_{\text{абс.}} \leq 1$  бар (14,5 фунт/кв. дюйм) до 0,05 бар (0,725 фунт/кв. дюйм) и макс. до +150 °C (302 °F).

Пределы температуры  
процесса для защиты  
капиллярной трубки:  
FMD77 и FMD78

- 316L: без ограничений
- PTFE: без ограничений
- ПВХ: см. следующий график





**Диапазон рабочих температур, уплотнения****PMD75**

Уплотнение	Диапазон рабочих температур	Опция <sup>1)</sup>
FKM	-20 до +110 °C (-4 до +230 °F) <sup>2)</sup>	A
PTFE	-40 до +110 °C (-40 до +230 °F) <sup>2) 3)</sup>	C
NBR	-20 до +85 °C (-4 до +185 °F)	F
Медь	-40 до +85 °C (-40 до +185 °F)	H
Медь, очищенная для работы с кислородом	-20 до +60 °C (-4 до +140 °F)	К или Н <sup>4)</sup>
FKM, очищенный от масел и жиров	-20 до +110 °C (-4 до +230 °F)	1
FKM, очищенный для работы с кислородом	-20 до +60 °C (-4 до +140 °F)	2 или А <sup>4)</sup>
PTFE, очищенный для работы с кислородом	-20 до +60 °C (-4 до +140 °F)	3 или С <sup>4)</sup>
EPDM <sup>5)</sup>	-40 до +85 °C (-40 до +185 °F)	J

- 1) Конфигуратор выбранного продукта, код заказа «Уплотнение».
- 2) При рабочей температуре > 85 °C (185 °F) обращайтесь внимание на температуру окружающей среды и условия монтажа → 46.
- 3) Для давления > 160 бар (2 320 фунт/кв. дюйм) рабочая температура ограничена значением -20 °C (-4 °F).
- 4) С опцией НВ, см. конфигуратор выбранного продукта, код заказа «Обслуживание».
- 5) Всегда для стороны низкого давления с глухим фланцем (см. конфигуратор выбранного продукта, код заказа «Присоединение к процессу»).

**FMD77 (с разделительной диафрагмой)**

Уплотнение на стороне низкого давления (-)	Диапазон рабочих температур <sup>1)</sup>	ПВД, бар (psi)	PN, бар (psi)	Опция <sup>2)</sup>
FKM	-20 до +85 °C (-4 до +185 °F)	См. раздел «Диапазон измерения» «FMD77, FMD78, PMD75: опция PN 160/16 МПа/2400 psi» → 13.		B, D, F, U
PTFE	-40 до +85 °C (-40 до +185 °F)			H, J
EPDM	-40 до +85 °C (-40 до +185 °F)			K, L
FKM, очищенный от масел и жиров	-10 до +85 °C (+14 до +185 °F)			S
FKM, очищенный для работы с кислородом <sup>3)</sup>	-10 до +60 °C (+14 до +140 °F)			T или D <sup>4)</sup>
Kalrez, соединение 6375	0 до +5 °C (+32 до +41 °F)	От 44 до 49 (от 660 до 735)	От 29 до 33 (от 435 до 495)	M, N
	+5 до +10 °C (+41 до +50 °F)	От 49 до 160 (от 735 до 2400)	От 33 до 107 (от 495 до 1605)	
	+10 до +85 °C (+50 до +185 °F)	160 (2400)	107 (1605)	
Chemraz, соединение 505	-10 до +25 °C (+14 до +77 °F)	От 130 до 160 (от 1950 до 2400)	От 87 до 107 (от 1305 до 1605)	P, Q
	+25 до +85 °C (+77 до +185 °F)	160 (2400)	107 (1605)	
Разделительная диафрагма и капилляр, приварная	См. пределы рабочих температур для заполняющего масла разделительной диафрагмы. → 112, раздел «Заполняющие масла разделительной диафрагмы».			

- 1) Варианты для более низких температур доступны по запросу.
- 2) Конфигуратор выбранного продукта, код заказа «Присоединение к процессу, сторона низкого давления; уплотнение:».
- 3) Соблюдайте требования раздела «Использование для контроля за кислородом».
- 4) С опцией НВ, см. конфигуратор выбранного продукта, код заказа «Обслуживание».

## Характеристики давления

**⚠ ОСТОРОЖНО**

**Максимально допустимое давление для измерительного прибора определяется наиболее слабым (с точки зрения допустимого давления) из элементов.**

- ▶ Спецификации давления см. в разделах «Диапазон измерения» и «Механическая конструкция».
- ▶ Работа измерительного прибора допускается только в пределах указанных значений!
- ▶ Максимальное рабочее давление указано на заводской табличке. Это значение относится к стандартной температуре +20 °C (+68 °F) и может воздействовать на прибор в течение неограниченного периода времени. Следует учитывать температурную зависимость максимального рабочего давления. Значения давления, допустимые при более высокой температуре для фланцев, см. в стандартах EN 1092-1 (с учетом температурной стабильности материалы 1.4435 и 1.4404 сгруппированы в соответствии со стандартом EN 1092-1; химический состав двух материалов может быть идентичным), ASME B 16.5a, JIS B 2220 (в каждом случае действует новейшая версия стандарта).
- ▶ Предел избыточного давления соответствует пределу избыточного давления для отдельных датчиков (предел избыточного давления, ПИД = 1,5 x MPD). Воздействие такого давления допускается только в течение ограниченного времени во избежание нанесения неустраняемых повреждений.
- ▶ В директиве для оборудования, работающего под давлением (2014/68/EU), используется аббревиатура PS. Аббревиатура PS соответствует максимальному рабочему давлению измерительного прибора.
- ▶ Если ПИД (предел избыточного давления) для технологического соединения составляет меньше номинального значения для датчика, то выполняется настройка прибора на заводе на максимально допустимое значение – значение ПИД для технологического соединения. Если требуется использовать полный диапазон датчика, выберите технологическое соединение с более высоким значением ПИД (1,5 x PN; максимальное рабочее давление = PN)
- ▶ При работе в кислородной среде не допускается превышение значений  $p_{\text{макс.}}$  и  $T_{\text{макс.}}$  установленных для работы в кислородной среде → 45.
- ▶ Датчики рассчитаны на высокое давление в условиях меняющейся нагрузки. При очень частых изменениях нагрузки до номинального давления 0 до 420 бар (0 до 6 092 фунт/кв. дюйм) регулярно проверяйте нулевую точку.
- ▶ Для датчиков 10 мбар (0,15 фунт/кв. дюйм) и 30 мбар (0,45 фунт/кв. дюйм) при регулярном изменении нагрузки > 0 до 100 бар (0 до 1 450 фунт/кв. дюйм) используйте уплотнения из материала FKM, EPDM или FFKM.
- ▶ Для прибора PMD75 соответствующее максимальное рабочее давление относится к диапазонам температуры, указанным в разделах «Диапазон температуры окружающей среды» → 43 и «Пределы рабочей температуры» → 46.

**Разрушающее давление**

Прибор	Диапазон измерения	Разрушающее давление <sup>1)</sup>
PMD75 PN160	≤40 бар (580 фунт/кв. дюйм)	690 бар (10 005 фунт/кв. дюйм) <sup>2)</sup>
		600 бар (8 700 фунт/кв. дюйм) <sup>3)</sup>
PMD75 PN420	≤40 бар (580 фунт/кв. дюйм)	1 600 бар (23 200 фунт/кв. дюйм) <sup>2) 4) 5)</sup>

- 1) Исключая приборы FMD77 и FMD78 со смонтированными системами разделительных диафрагм
- 2) Действительно для технологических уплотнений из материалов FKM, PTFE, NBR, EPDM при воздействии давления с обеих сторон.
- 3) Действительно для технологических уплотнений из материала PTFE и бокового вентиляционного клапана.
- 4) При выборе опции боковых вентиляционных клапанов (sv) разрушающее давление составляет 690 бар (10 005 фунт/кв. дюйм).
- 5) Для технологического уплотнения из материала PTFE (PN250) разрушающее давление составляет 1 250 бар (18 125 фунт/кв. дюйм)

## Механическая конструкция



Размеры см. в разделе Product Configurator: [www.endress.com](http://www.endress.com)

Найдите изделие → нажмите кнопку «Configuration» (Конфигурирование) справа от фотографии продукта → закончив конфигурирование, нажмите кнопку CAD

Следующие значения размеров являются округленными. По этой причине они могут слегка отличаться от размеров, указанных на веб-сайте [www.endress.com](http://www.endress.com).

### Высота прибора

**Высота прибора рассчитывается на основе:**

- высоты корпуса;
- высоты дополнительных компонентов, например теплоизоляторов или капиллярных систем;
- высоты соответствующего присоединения к процессу.

Размеры по высоте для отдельных компонентов приведены в следующих разделах. Для расчета высоты прибора сложите все значения высоты всех отдельных компонентов. При необходимости следует учесть монтажное пространство (пространство, используемое для установки прибора). Можно использовать следующую таблицу.

Наименование	Позиция	Размер	Пример прибора PMD75
Боковые фланцы	(A)	85 мм (3,35 дюйм)	
Высота корпуса	(B)	→  52 и далее	
Монтажное пространство	(C)	–	
Высота прибора			

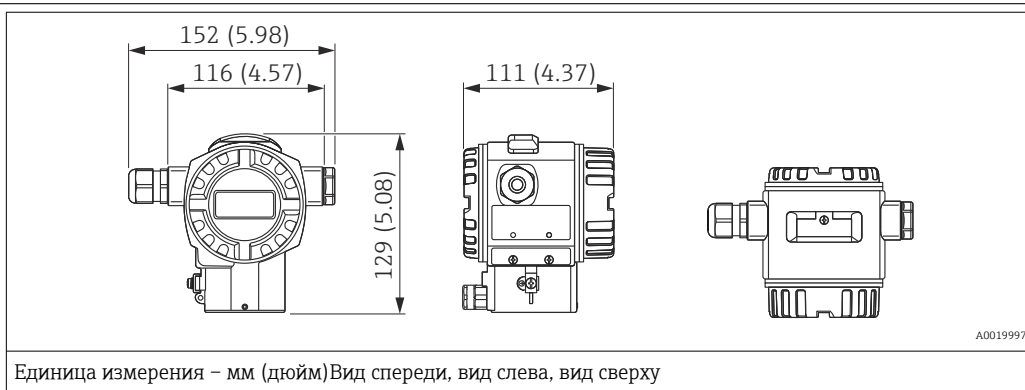
A0023927

Наименование	Позиция	Размер	Пример прибора FMD77
Установленные компоненты	(A)	→  59	
Боковые фланцы	(B)	85 мм (3,35 дюйм)	
Высота корпуса	(C)	→  52 и далее	
Монтажное пространство	(D)	–	
Присоединения к процессу	(b)	→  54	
Высота прибора			

A0025880

Наименование	Позиция	Размер	Пример прибора FMD78
Боковые фланцы	(A)	85 мм (3,35 дюйм)	
Высота корпуса	(B)	→  52 и далее	
Монтажное пространство	(C)	–	
Присоединения к процессу	(b)	→  54	
Высота прибора			

A0025881

Корпус T14, опциональный  
дисплей сбоку

Материал		Степень защиты	Кабельный ввод	Вес в кг (фунтах)		Опция <sup>1)</sup>
Корпус	Уплотнение крышки			с дисплеем	без дисплея	
Алюминий	EPDM	IP66/67 NEMA 6P	M20	1,2 (2,65)	1,1 (2,43)	A
		IP66/67 NEMA 6P	Резьба G½"			B
		IP66/67 NEMA 6P	Резьба NPT½"			C
		IP66/67 NEMA 6P	Разъем M12			D
		IP66/67 NEMA 6P	Разъем 7/8"			E
		IP65 NEMA 4	Разъем HAN7D, 90 градусов			F
	FVMQ	IP66/67 NEMA 6P	M20			G
	FVMQ	IP66/67 NEMA 6P	Резьба NPT½"			H
316L	EPDM	IP66/67 NEMA 6P	M20	2,1 (4,63)	2,0 (4,41)	1
		IP66/67 NEMA 6P	Резьба G½"			2
		IP66/67 NEMA 6P	Резьба NPT½"			3
		IP66/67 NEMA 6P	Разъем M12			4
		IP66/67 NEMA 6P	Разъем 7/8"			5
		IP65 NEMA 4	Разъем HAN7D, 90 градусов			6
	FVMQ	IP66/67 NEMA 6P	M20			7
	FVMQ	IP66/67 NEMA 6P	Резьба NPT½"			8

1) Конфигуратор выбранного продукта, код заказа «Корпус, уплотнение крышки, кабельный ввод, степень защиты».

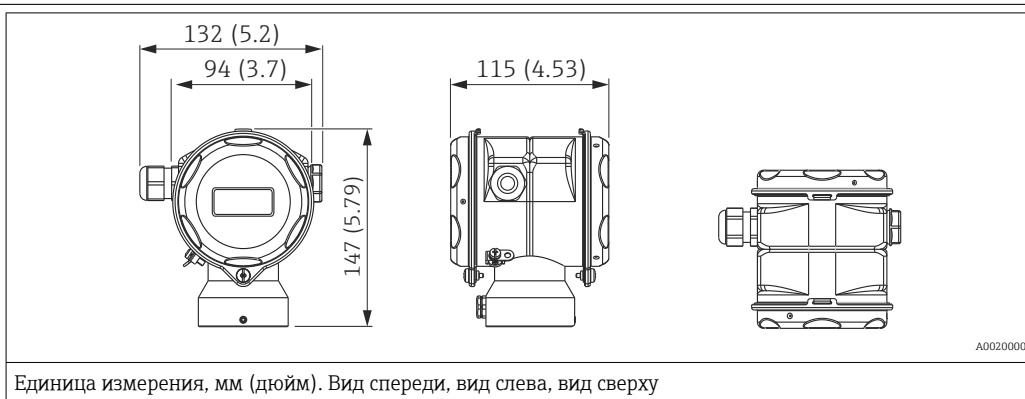
**Корпус T15, опциональный дисплей сбоку**



Материал		Степень защиты	Кабельный ввод	Вес в кг (фунтах)		Опция <sup>1)</sup>
Корпус	Уплотнение крышки			с дисплеем	без дисплея	
Алюминий	EPDM	IP66/67 NEMA 6P	M20	1,8 (3,97)	1,7 (3,75)	J
		IP66/67 NEMA 6P	Резьба G ½"			K
		IP66/67 NEMA 6P	Резьба NPT ½"			L
		IP66/67 NEMA 6P	Разъем M12			M
		IP66/67 NEMA 6P	Разъем 7/8"			N
		IP65 NEMA 4	Разъем HAN7D, 90 градусов			P

1) Product Configurator, код заказа для раздела «Корпус, уплотнение крышки, кабельный ввод, степень защиты».

**Корпус T17 (гигиенический), опциональный дисплей сбоку**

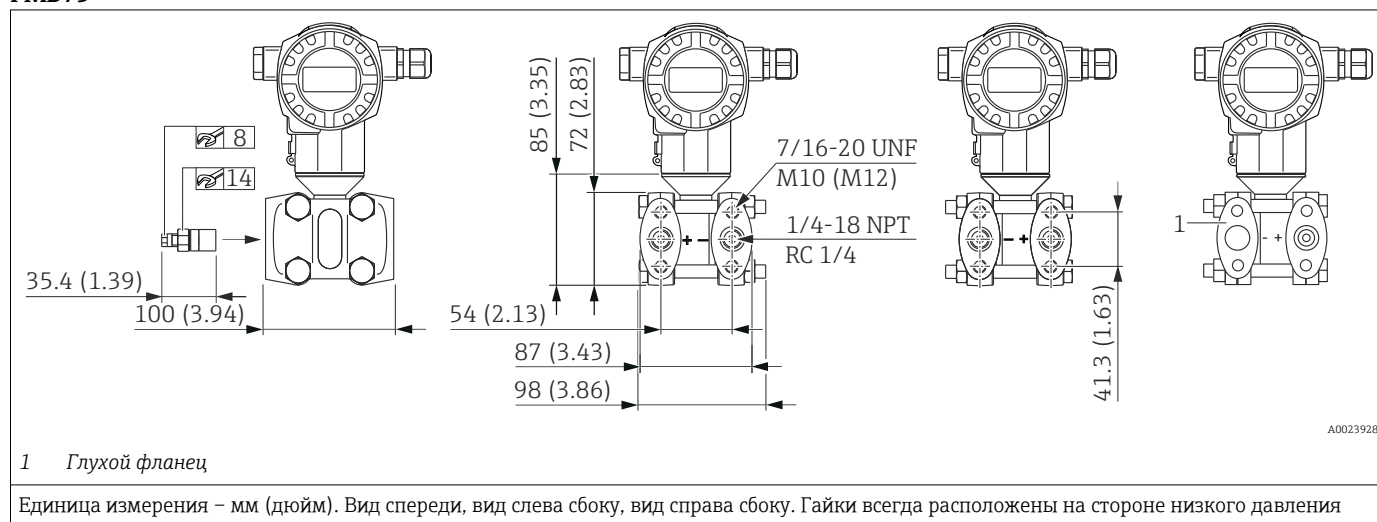


Материал		Степень защиты <sup>1)</sup>	Кабельный ввод	Вес в кг (фунтах)		Опция в <sup>2)</sup>
Корпус	Уплотнение крышки			с дисплеем	без дисплея	
316L	EPDM	IP66/68 NEMA 6P	Ввод M20	1,2 (2,65)	1,1 (2,43)	R
		IP66/68 NEMA 6P	Резьба G ½"			S
		IP66/68 NEMA 6P	Резьба NPT ½"			T
		IP66/68 NEMA 6P	Разъем M12			U
		IP66/68 NEMA 6P	Разъем 7/8"			V

1) Степень защиты IP 68: 1,83 м Н<sub>2</sub>O в течение 24 ч

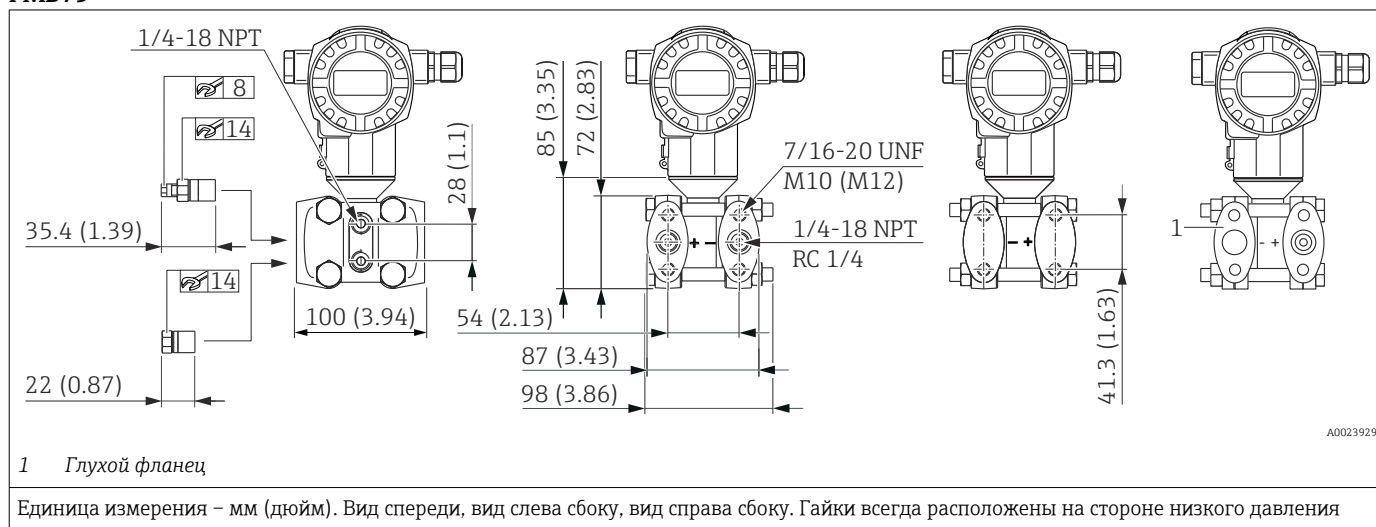
2) модуле конфигурации изделия, код заказа для раздела "Корпус, уплотнение крышки, кабельный ввод, степень защиты"

Присоединения к процессу Овальный фланец, соединение 1/4-18 NPT или RC 1/4  
PMD75



Присоединение	Монтаж	Материал	Аксессуары	Масса <sup>1)</sup>	Опция <sup>2)</sup>
				кг (фунты)	
1/4-18 NPT МЭК 61518	7/16-20 UNF	Сталь С 22.8 (1.0460/Zn5) <sup>3)</sup>	с двумя вентиляционными клапанами AISI 316L (1.4404)	4,2 (9,26)	В
1/4-18 NPT МЭК 61518	7/16-20 UNF	1.4408/CF3М <sup>4)</sup> / AISI 316L AISI 316L (1.4404) <sup>6)</sup>			
1/4-18 NPT МЭК 61518	7/16-20 UNF	Alloy C276 (2.4819)	Вентиляционные клапаны Alloy C276 (2.4819) <sup>7)</sup>	4,5 (9,92)	F <sup>5)</sup>
RC 1/4	7/16-20 UNF	1.4408 / CF3М <sup>4)</sup> / AISI 316L AISI 316L (1.4404) <sup>6)</sup>	с двумя вентиляционными клапанами AISI 316L (1.4404)	4,2 (9,26)	U
1/4-18 NPT МЭК 61518	■ PN 160: M10 ■ PN 420: M12	Сталь С 22.8 (1.0460/Zn5) <sup>3)</sup>			
1/4-18 NPT МЭК 61518	■ PN 160: M10 ■ PN 420: M12	AISI 316L (1.4404)			1
1/4-18 NPT МЭК 61518	■ PN 160: M10 ■ PN 420: M12	Alloy C276 (2.4819)	Вентиляционные клапаны Alloy C276 (2.4819) <sup>7)</sup>	4,5 (9,92)	3
HP: 1/4-18 NPT МЭК 61518 LP: глухой фланец	7/16-20 UNF	AISI 316L (1.4404)	с вентиляционным клапаном AISI 316L (1.4404)	4,2 (9,26)	Q <sup>5)</sup>
HP: 1/4-18 NPT МЭК 61518 LP: глухой фланец	7/16-20 UNF	Alloy C276 (2.4819)	без вентиляционного клапана <sup>7)</sup> .	4,5 (9,92)	S <sup>5)</sup>

- 1) Масса присоединений к процессу без вентиляционных клапанов с измерительной ячейкой 10 мбар (0,15 фнт с/кв дюйм) или 30 мбар (0,45 фнт с/кв дюйм), присоединения к процессу без вентиляционных клапанов с измерительными ячейками  $\geq$  100 мбар (1,5 фунт/кв. дюйм) меньше прим. на 800 г (28,22 унция).
- 2) Конфигуратор выбранного продукта, код заказа «Присоединение к процессу».
- 3) Боковые фланцы C22.8 имеют противокоррозионное покрытие (цинк, хром). Во избежание образования водорода и последующего проникновения через мембрану Endress+Hauser рекомендует при работе с водой использовать боковые фланцы из 316L. Диффузия водорода через мембрану приводит к ошибкам измерения, а в особо неблагоприятных случаях – к отказу прибора.
- 4) Изготавливаемый методом литья аналог материала AISI 316L.
- 5) Эти присоединения к процессу имеют сертификат CRN. Если в заказе указана необходимость сертификата CRN, МРД исполнений без бокового вентиляционного клапана ограничено значением 262 бар (3800 фунт/кв. дюйм) (при 120 °C (248 °F)).
- 6) Для приборов с сертификатом CSA: конфигуратор выбранного продукта, код заказа «Сертификат», опции D, E, F, U, V, W и X.
- 7) Конфигуратор выбранного продукта, код заказа «Дополнительные опции 2».

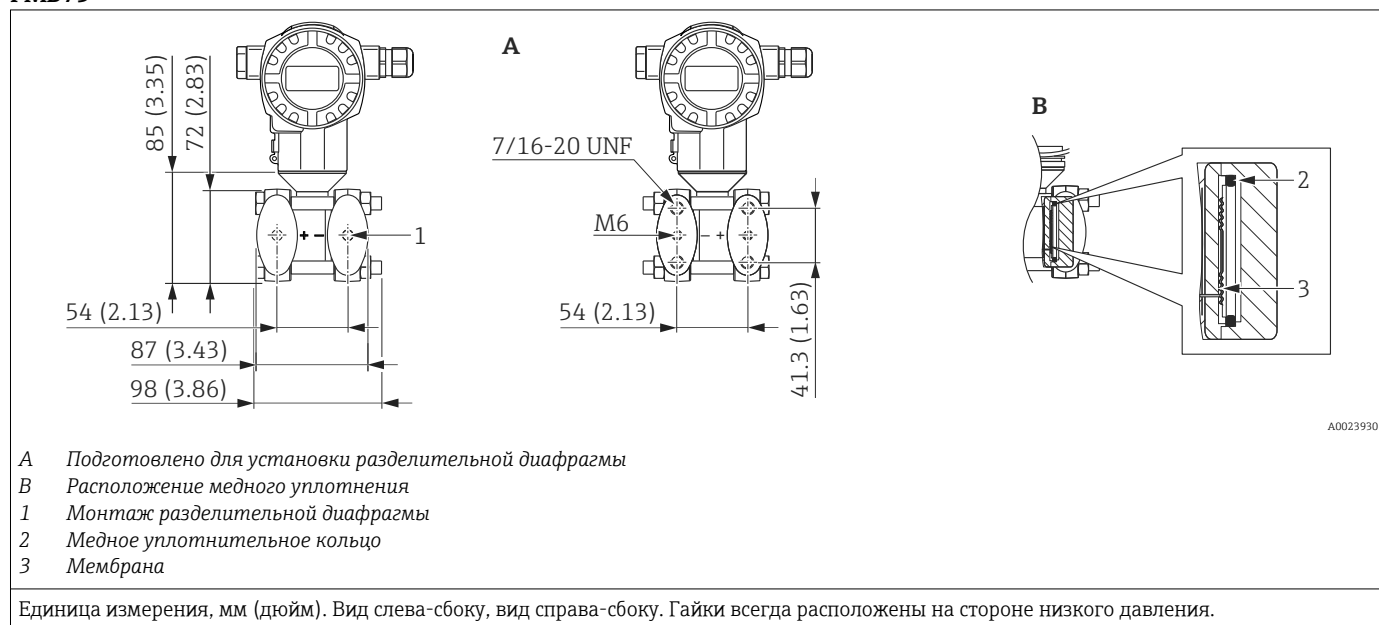
**Присоединения к процессу Овальный фланец, соединение 1/4-18 NPT или RC 1/4, с боковым клапаном PMD75**


Присоединение	Монтаж	Материал	Аксессуары	Масса <sup>1)</sup>	Опция <sup>2)</sup>
				кг (фунты)	
1/4-18 NPT МЭК 61518	7/16-20 UNF	Сталь С 22.8 (1.0460/ Zn5) <sup>3)</sup>	с четырьмя блокировочными винтами и двумя вентиляционными клапанами AISI 316L (1.4404)	4,2 (9,26)	C
1/4-18 NPT МЭК 61518	7/16-20 UNF	1.4408/CF3М <sup>4)</sup> /AISI 316L AISI 316L (1.4404) <sup>6)</sup>			E <sup>5)</sup>
1/4-18 NPT МЭК 61518	7/16-20 UNF	Alloy C276 (2.4819)	Выпускные клапаны Alloy C276 (2.4819) <sup>7)</sup>	4,5 (9,92)	H <sup>5)</sup>
RC 1/4	7/16-20 UNF	1.4408 / CF3М <sup>4)</sup> / AISI 316L AISI 316L (1.4404) <sup>6)</sup>	с четырьмя блокировочными винтами и двумя вентиляционными клапанами AISI 316L (1.4404)	4,2 (9,26)	B
HP: 1/4-18 NPT МЭК 61518 LP: глухой фланец	7/16-20 UNF	AISI 316L (1.4404)	С блокировочными винтами и вентиляционным клапаном AISI 316L (1.4404)	4,2 (9,26)	R <sup>5)</sup>
HP: 1/4-18 NPT МЭК 61518 LP: глухой фланец	7/16-20 UNF	Alloy C276 (2.4819)	Вентиляционный клапан Alloy C276 (2.4819) <sup>7)</sup>	4,5 (9,92)	T <sup>5)</sup>

- 1) Масса присоединений к процессу без вентиляционных клапанов с измерительной ячейкой с номинальным давлением 10 мбар (0,15 фнт с/кв дюйм) или 30 мбар (0,45 фнт с/кв дюйм), присоединений к процессу без вентиляционных клапанов с измерительными ячейками с номинальным давлением  $\geq 100$  мбар (1,5 фнт/кв. дюйм) меньше прим. на 800 г (28,22 унция).
- 2) Конфигуратор выбранного продукта, код заказа «Присоединение к процессу».
- 3) Боковые фланцы C22.8 имеют противокоррозионное покрытие (цинк, хром). Во избежание образования водорода и последующего проникновения через мембрану Endress+Hauser рекомендует при работе с водой использовать боковые фланцы из 316L. Диффузия водорода через мембрану приводит к ошибкам измерения, а в особо неблагоприятных случаях – к отказу прибора.
- 4) Изготавливаемый методом литья аналог материала AISI 316L.
- 5) Эти присоединения к процессу имеют сертификат CRN. Если в заказе указана необходимость сертификата CRN, МРД исполнений без бокового вентиляционного клапана ограничено значением 179 бар (2 600 фунт/кв. дюйм) (при 120 °C (248 F)).
- 6) Для приборов с сертификатом CSA: конфигуратор выбранного продукта, код заказа «Сертификат», опции D, E, F, U, V, W и X.
- 7) Конфигуратор выбранного продукта, код заказа «Дополнительные опции 2».

Подключения к процессу  
PMD75

## Овальный фланец, подготовлено для установки разделительной диафрагмы



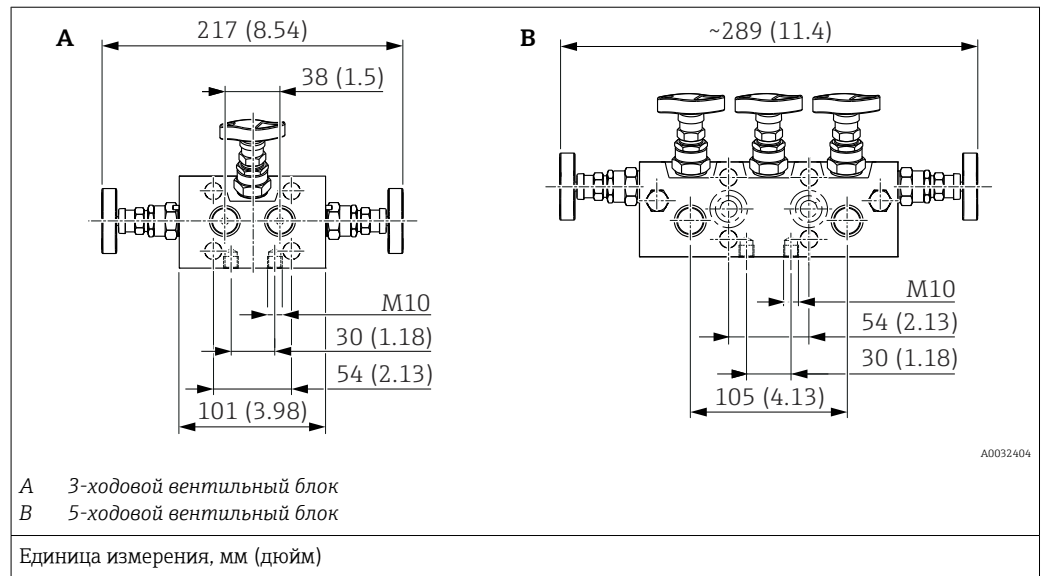
Материал	Опция в <sup>1)</sup>
1.4408 / CF3M <sup>2)</sup> / AISI 316L	Вт
AISI 316L (1.4404) <sup>3)</sup>	

- 1) модуле конфигурации изделия, код заказа "Подключение к процессу"
- 2) Литой эквивалент материала AISI 316L
- 3) Для приборов с сертификатом CSA: модуль конфигурации изделия, код заказа "Сертификат", опции D, E, F, U, V, W и X



**Вентильный блок DA63M-  
(опционально)**

Компания Endress+Hauser предлагает фрезерованные вентильные блоки посредством спецификации изделия для преобразователя в следующих исполнениях.



3- или 5-ходовой вентильный блок из стали 316L или сплава AlloyC можно:

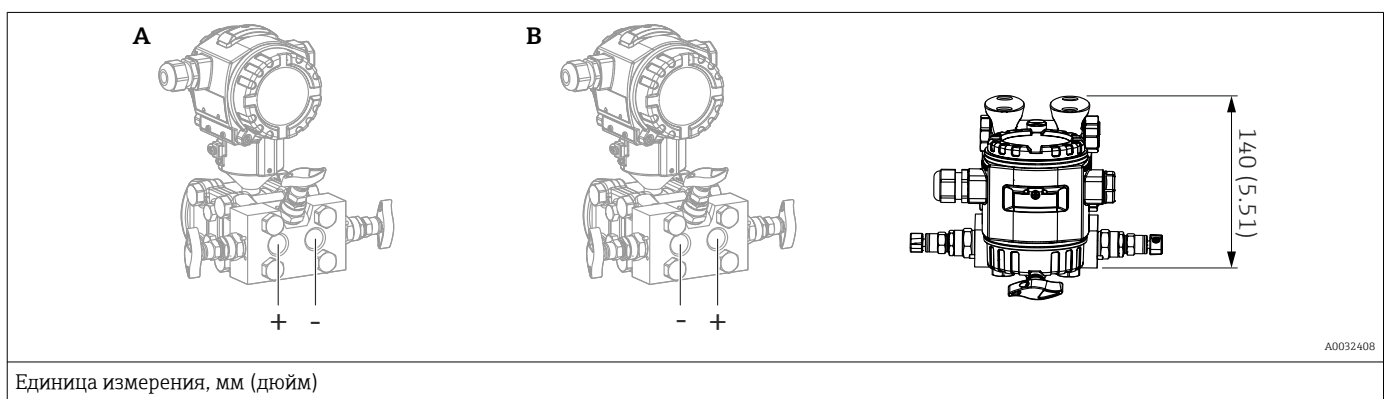
- заказать как **прилагаемый** аксессуар (винты и уплотнения для монтажа входят в комплект поставки);
- заказать как **встроенный** аксессуар (установленные вентильные блоки комплектуются документами об испытании на герметичность).

Сертификаты, заказанные вместе с оборудованием (такие как сертификат 3.1 и NACE на материалы), и результаты испытаний (таких как PMI и испытание под давлением) относятся к преобразователю и вентильному блоку.

Дополнительная информация (опции заказа, размеры, вес, материалы) приведена в документе SD01553P «Механические аксессуары к приборам для измерения давления».

В течение срока службы вентиля может потребоваться повторная затяжка сборки.

**Монтаж на вентильном блоке**



Позиция	Наименование	Опция <sup>1)</sup>
A	Монтаж поверх вентильного блока	NV
B	Монтаж снизу вентильного блока	NW

1) Product Configurator, код заказа «Встроенные аксессуары».

### FMD77: выбор присоединения к процессу и капиллярной трубки

Прибор может быть установлен с применением различных присоединений к процессу на стороне высокого давления (ВД) и стороне низкого давления (НД).

Кроме того, на стороне низкого давления прибора FMD77 могут устанавливаться капиллярные трубки.

При использовании систем на основе разделительных диафрагм в сочетании с капиллярной трубкой необходимо обеспечить достаточную разгрузку натяжения во избежание сгибания капилляра (радиус изгиба капилляра  $\geq 100$  мм (3,94 дюйм)).


#### Пример

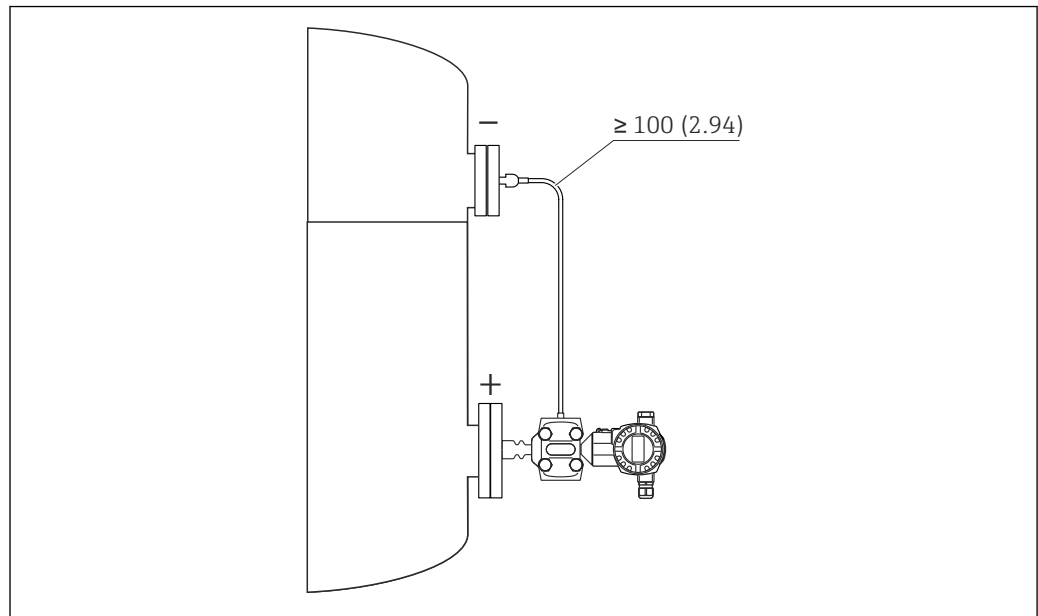
- Присоединение к процессу на стороне высокого давления = фланец DN80.
- Присоединение к процессу на стороне низкого давления = фланец DN50.

#### Преимущества



- Широкий выбор опций заказа позволяет оптимально адаптировать прибор к существующим условиям монтажа.
- Снижение финансовых затрат за счет оптимизированной конструкции системы.
- Простой монтаж благодаря переменной длине капиллярной трубки.
- Простота адаптации к имеющимся условиям монтажа.

#### Информация о заказе:

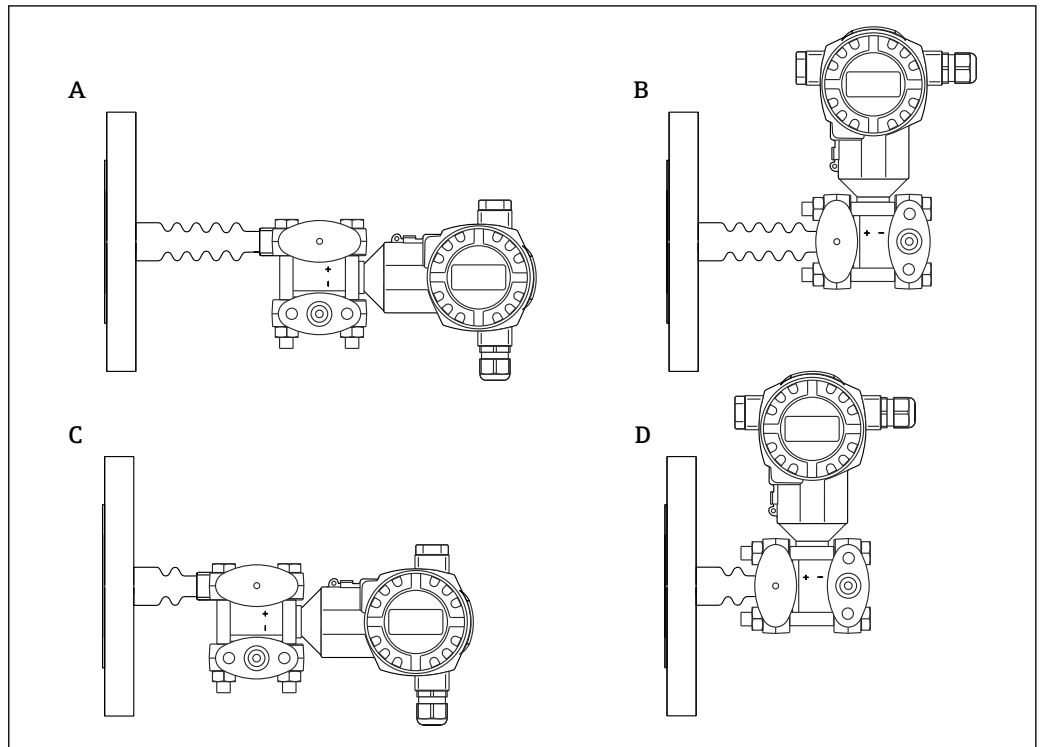
- Присоединения к процессу обозначаются в соответствующем разделе пометками «ВД» (сторона высокого давления) и «НД» (сторона низкого давления).
- Подробные данные для заказа капиллярных трубок →  98.



A0027889

-  Ввиду того что для использования доступны различные присоединения к процессу и капиллярные трубки, важно использовать для заказа разделительной диафрагмы средство выбора размера «Applicator Sizing Diaphragm Seal», предоставляемое бесплатно. Дополнительная информация приведена в разделе «Инструкции по проектированию систем с разделительными диафрагмами» →  109.

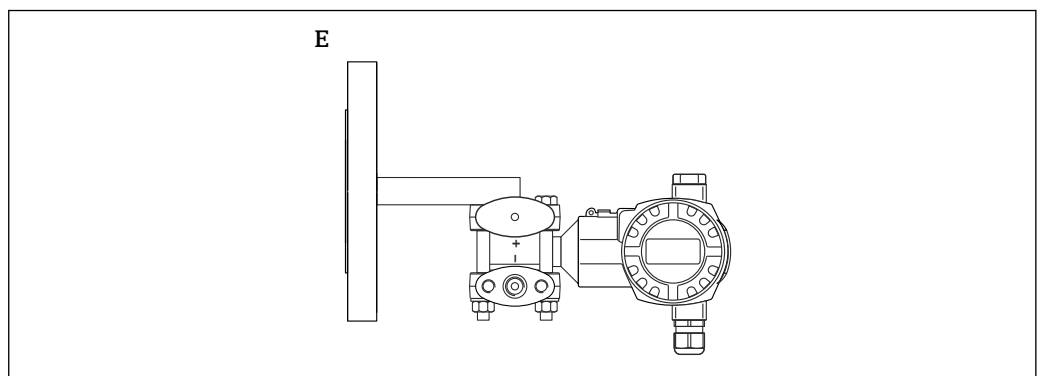
FMD77 – Обзор



A0025157

Элемент	Конструкция	Теплоизолятор	Страница	Опция в <sup>1)</sup>
A	Преобразователь, по горизонтали	длинный	→ 60	MA <sup>2)</sup>
B	Преобразователь, по вертикали	длинный	→ 60	MB
C	Преобразователь, по горизонтали	короткий	→ 60	MC
D	Преобразователь, по вертикали	короткий	→ 60	MD

- 1) модуле конфигурации изделия, код заказа "Конструкция; теплоизолятор"  
 2) Стандарт



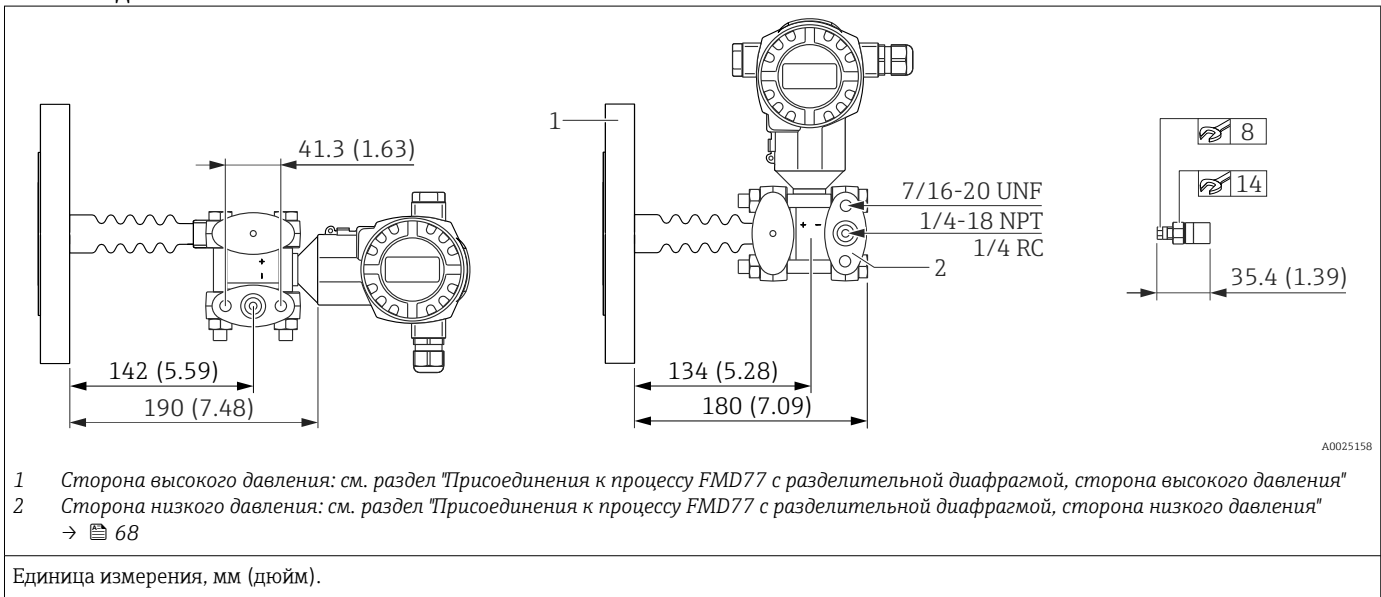
A0025252

Элемент	Конструкция	Страница	Опция в <sup>1)</sup>
E	U-образный кронштейн, преобразователь, по горизонтали (для приборов, требующих наличия сертификата CRN)	→ 61	В сочетании с сертификатом CSA.

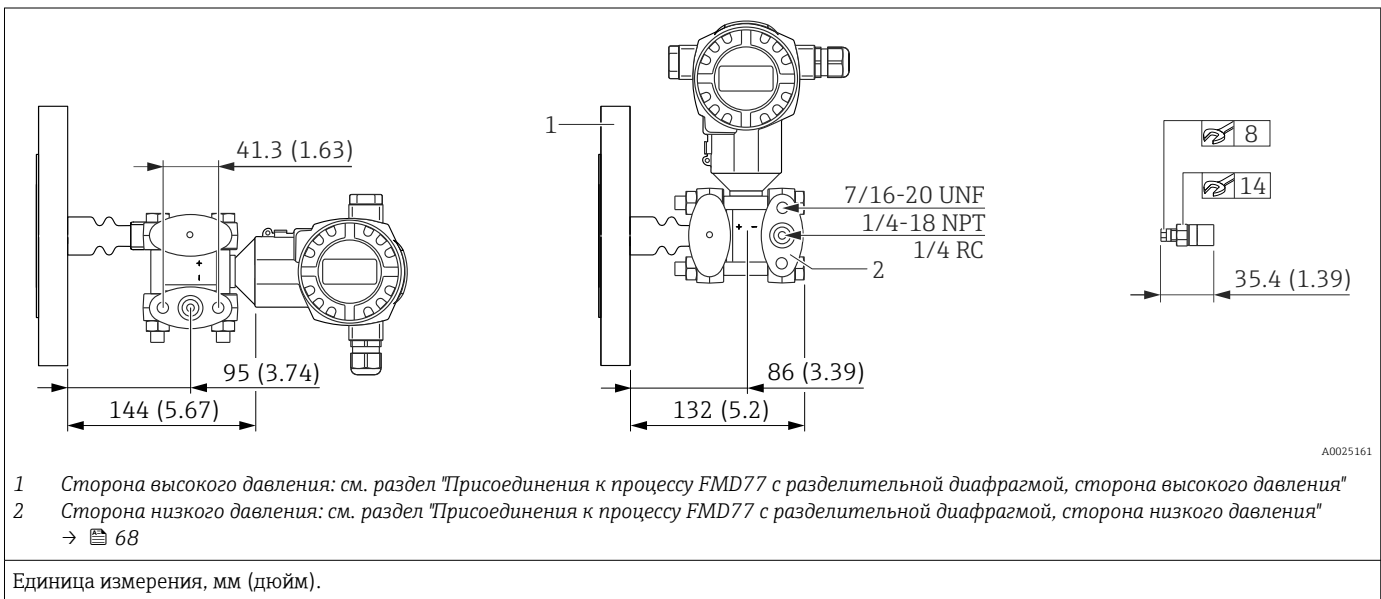
- 1) модуле конфигурации изделия, код заказа "Подключение к процессу"

**Присоединения к процессу  
FMD77 с разделительной  
диафрагмой, сторона  
высокого давления**

**Прибор с длинным теплоизолятором**

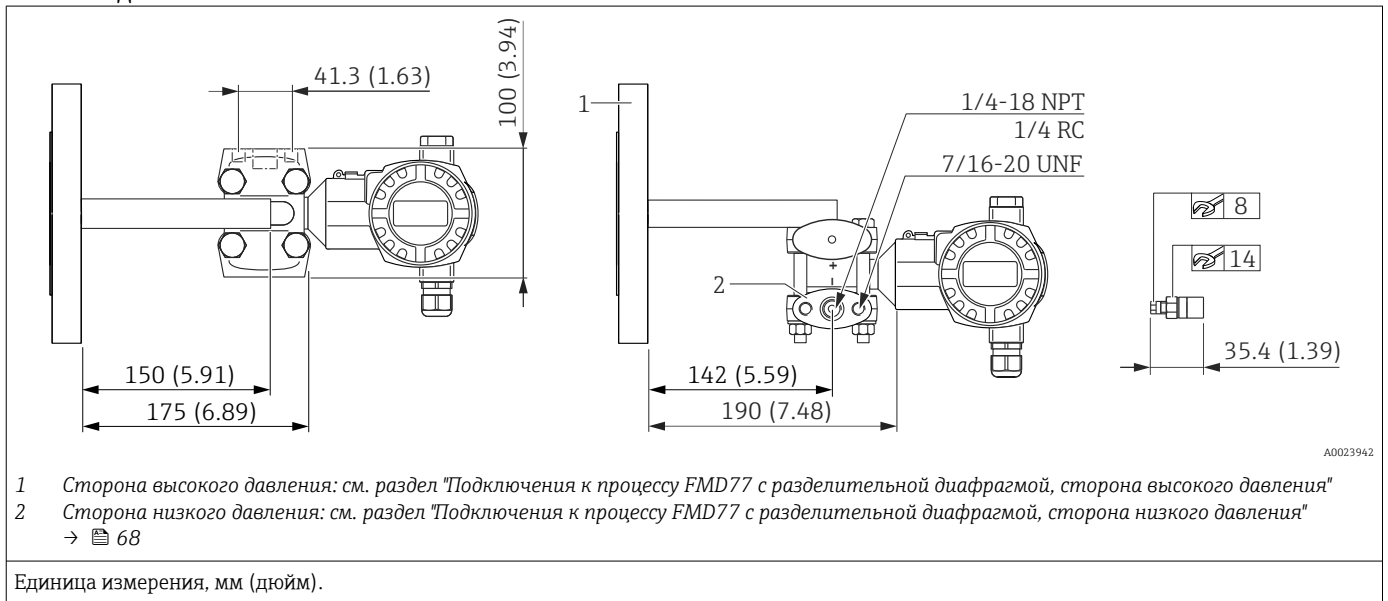


**Прибор с коротким теплоизолятором**



**Подключения к процессу  
FMD77 с разделительной  
диафрагмой, сторона  
высокого давления**

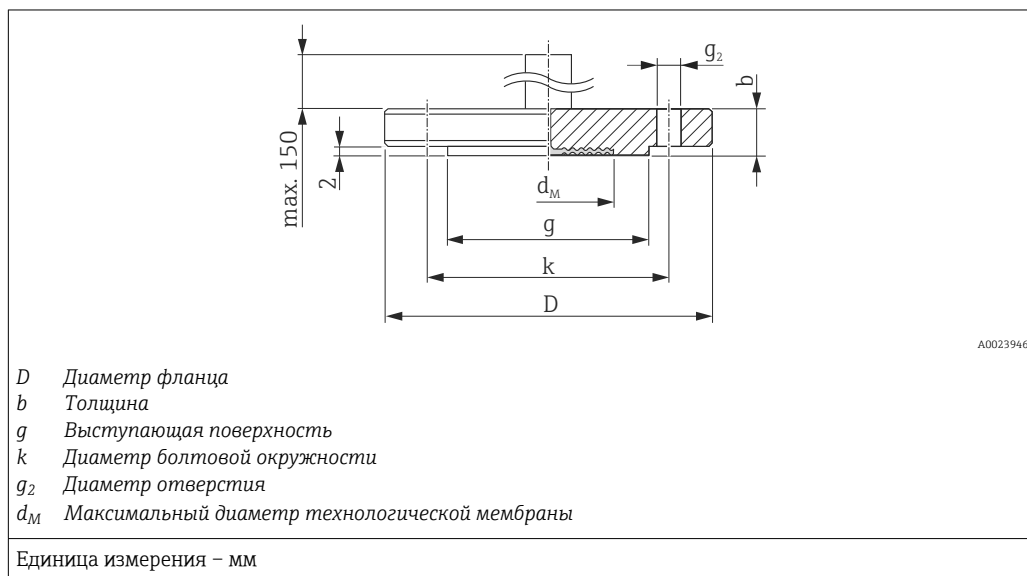
**U-образный кронштейн с сертификатом CRN**



### Технологические соединения FMD77 с разделительной диафрагмой

- Следующие чертежи являются схематическими. Это означает, что размеры поставляемых разделительных диафрагм могут отличаться от размеров, приведенных в настоящем документе.
- Учитывайте сведения, приведенные в разделе «Инструкции по планированию системы разделительной диафрагмы» → 109
- Для получения подробной информации обратитесь в региональное торговое представительство Endress+Hauser.

### Фланцы EN, присоединительные размеры в соответствии с EN 1092-1



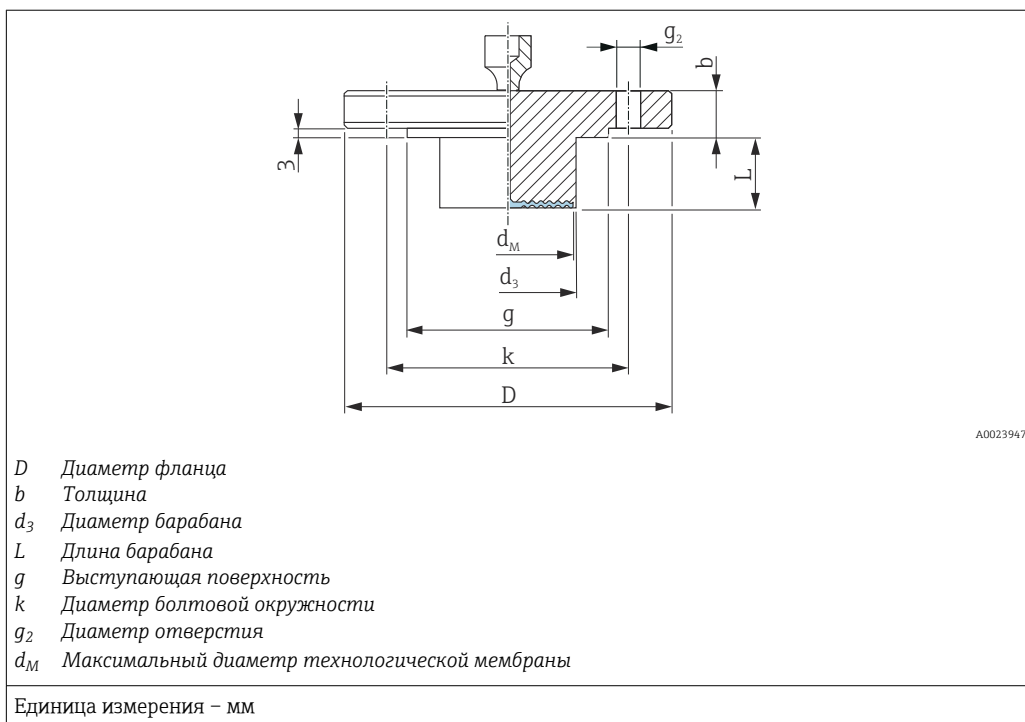
Фланец <sup>1) 2) 3)</sup>			Отверстия для болтов			Разделительная диафрагма	Опция				
<sup>4)</sup>	Номинальное давление	Тип	D	b	g				Количество	g <sub>2</sub>	k
	PN		[мм]	[мм]	[мм]		[мм]	[мм]	[кг (фунты)]	ВД <sup>5)</sup>	НД <sup>6)</sup>
DN 50	10-40	B1	165	20	102	4	18	125	3,0 (6,62)	A <sup>7) 8)</sup>	TA <sup>7) 8)</sup>
DN 80	10-40	B1	200	24	138	8	18	160	5,2 (11,47)	B <sup>7) 8)</sup>	TB <sup>7) 8)</sup>
DN 100	10-16	B1	220	20	–	8	18	180	4,8 (10,58)	F	TC
DN 100	25-40	B1	235	24	162	8	22	190	6,7 (14,77)	G	TD

- 1) Материал: AISI 316L.
- 2) Шероховатость поверхности, контактирующей со средой, включая выступ на фланцах (всех стандартов), выполненных из сплава Alloy C276, монеля, тантала, золота > 316L или PTFE, составляет R316<sub>a</sub> < 0,8 мкм (31,5 микродюйм). Меньшая шероховатость поверхности доступна по запросу.
- 3) Выступающая поверхность фланца изготавливается из того же материала, что и технологическая мембрана.
- 4) Номинальный диаметр
- 5) Конфигуратор выбранного продукта, код заказа «Присоединение к процессу, ВД/ВД+НД»
- 6) Конфигуратор выбранного продукта, код заказа «Альтернативное присоединение к процессу, сторона НД»
- 7) Альтернативный вариант с мембраной TempC.
- 8) Альтернативный вариант с золоченой мембраной TempC (конфигуратор выбранного продукта, код заказа «Материал мембраны», опция G/D).

Максимальный диаметр мембраны,  $\varnothing d_M$

DN	PN	$\varnothing d_M$ (мм)					
		316L TempC	316L	Alloy C276	Тантал	Монель (Alloy 400)	PTFE
DN 50	PN 10-40	61	58	57	60	59	52
DN 80	PN 10-40	89	89	89	92	89	80
DN 100	PN 10-16	-	80	90	92	89	-
DN 100	PN 25-40	-	80	90	92	89	-

Фланцы EN с барабаном (удлиненной разделительной диафрагмой), соединительные размеры соответствуют стандарту EN 1092-1



Фланец <sup>1) 2)</sup>		Тип	D	b	g	L	d <sub>3</sub>	Отверстия для болтов			Разделительная диафрагма		Опция <sup>3)</sup> (ВД + НД)
<sup>4)</sup>	Номинальное давление							Количество	g <sub>2</sub>	k	d <sub>M</sub>	Масса	
	PN		[мм]	[мм]	[мм]	[мм]	[мм]		[мм]	[мм]	[мм]	[кг (фунты)]	
DN 80	10-40	B1	200	24	138	50	76	8	18	160	72	6,2 (13,67)	C
						100						6,7 (14,77)	
						200						7,8 (17,20)	

1) Материал: AISI 316L

2) Если технологические мембраны изготовлены из сплава Alloy C276, монеля или тантала, то выступающая поверхность фланца и барабан изготовлены из стали 316L.

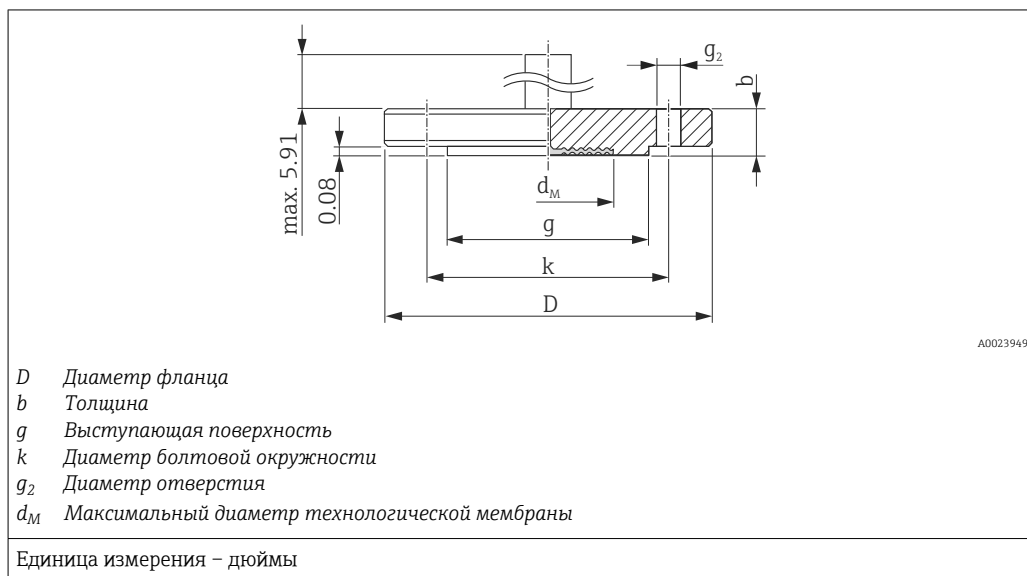
3) Конфигуратор выбранного продукта, код заказа «Присоединение к процессу, ВД/ВД+НД»

4) Номинальный диаметр



Технологические  
соединения FMD77 с  
разделительной  
диафрагмой

Фланцы ASME, размеры присоединения согласно В 16.5, с выступом (RF)



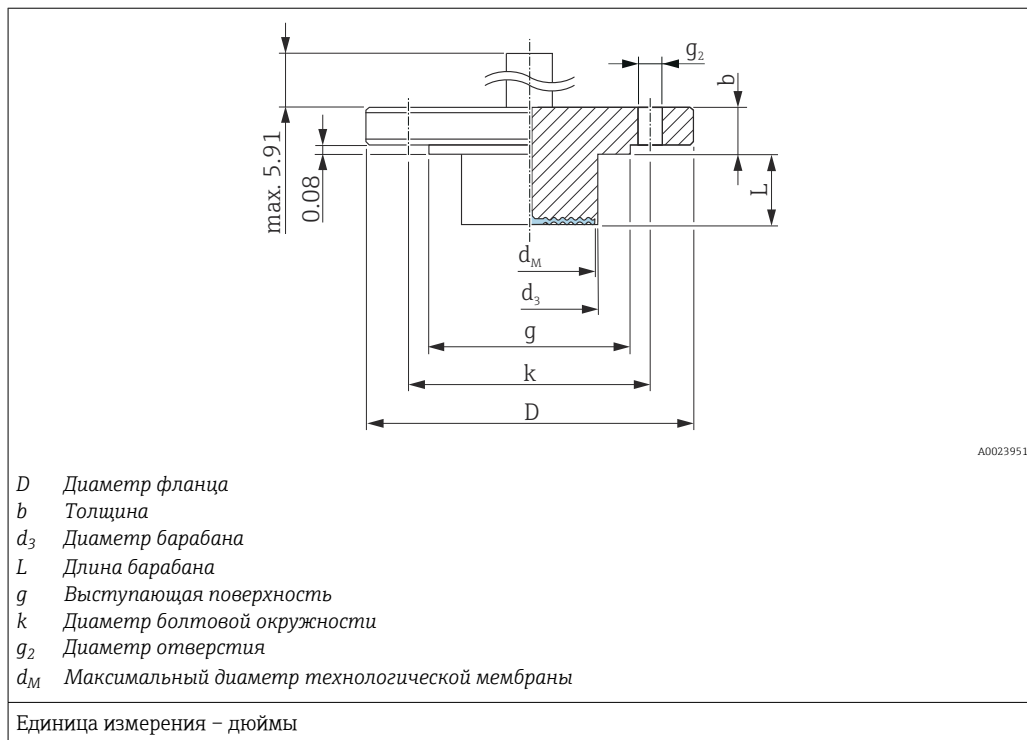
Фланец <sup>1) 2) 3)</sup>					Отверстия для болтов			Разделительная диафрагма	4) 5)	Опция	
Номинальный диаметр	Класс	D	b	g	Количество	g <sub>2</sub>	k	Масса		ВД <sup>6)</sup>	НД <sup>7)</sup>
[дюймы]	[фунты/к в. дюйм]	[дюймы]	[дюймы]	[дюймы]		[дюймы]	[дюймы]	[дюймы]	[кг (фунты)]		
2	150	6	0,75	3,62	4	0,75	4,75	2,6 (5,73)	CRN	N <sup>8) 9)</sup>	TE <sup>8) 9)</sup>
2	300	6,5	0,88	3,62	8	0,75	5	3,4 (7,5)	CRN	O <sup>8) 9)</sup>	TF <sup>8) 9)</sup>
2	400/600	6,5	1	3,62	8	0,75	5	4,3 (9,48)	-	J	-
3	150	7,5	0,94	5	4	0,75	6	5,1 (11,25)	CRN	P <sup>8) 9)</sup>	TG <sup>8) 9)</sup>
3	300	8,25	1,12	5	8	0,75	6	7,0 (15,44)	CRN	R <sup>8) 9)</sup>	TH <sup>8) 9)</sup>
4	150	9	0,94	6,19	8	0,75	7,5	7,2 (15,88)	CRN	T	TI
4	300	10	1,25	6,19	8	0,88	7,88	11,7 (25,8)	CRN	W	TJ

- 1) Материал: AISI 316/316L. Комбинация AISI 316 для требуемой баростойкости и AISI 316L для требуемой химической стойкости (двойной показатель).
- 2) Шероховатость поверхности, контактирующей со средой, включая выступающие поверхности фланцев (всех стандартов), выполненных из сплава Alloy C276, монеля, тантала, золота или PTFE, составляет  $R_a < 0,8$  мкм (31,5 микродюйм). Меньшая шероховатость поверхности доступна по запросу.
- 3) Выступающая поверхность фланца изготавливается из того же материала, что и технологическая мембрана.
- 4) Сертификат
- 5) Сертификат CSA: конфигуратор выбранного продукта, код заказа «Сертификат»
- 6) Конфигуратор выбранного продукта, код заказа «Присоединение к процессу, ВД/ВД+НД:»
- 7) Конфигуратор выбранного продукта, код заказа «Альтернативное присоединение к процессу, сторона НД:»
- 8) Альтернативный вариант с мембраной TempC.
- 9) Альтернативный вариант с золоченой мембраной TempC (конфигуратор выбранного продукта, код заказа «Материал мембраны», опция G/D).

Максимальный диаметр мембраны,  $\varnothing d_M$

NPS	Класс	$\varnothing d_M$ (дюйм)				
		316L TempC	316L	Alloy C276	Тантал	Монель (Alloy 400)
2	150	2,40	-	2,44	2,44	2,44
2	300	2,40	-	2,44	2,44	2,44
2	400/600	-	2,05	2,44	2,44	2,44
3	150	3,50	-	3,62	3,62	3,62
3	300	3,50	-	3,62	3,62	3,62
4	150	-	3,15	3,62	3,62	3,62
4	300	-	3,15	3,62	3,62	3,62

Фланцы ASME с барабаном (удлинением разделительной диафрагмы), размеры присоединений соответствуют стандарту ASME B 16.5, с выступающей поверхностью (RF)

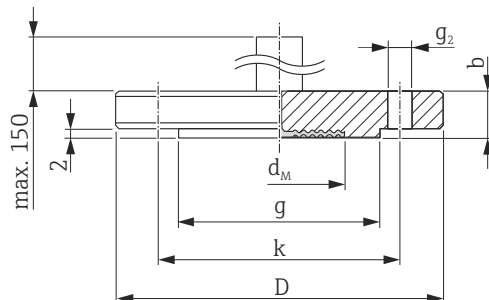


Фланец <sup>1) 2)</sup>							Отверстия для болтов			<sup>3)</sup>	Масса [кг (фунты)]	Опция <sup>4)</sup> (ВД + НД)
Номинальный диаметр	Класс	D	b	g	L	$d_3$	Количество	$g_2$	k	$d_M$		
[дюймы]	[фунты/ кв. дюйм]	[дюймы]	[дюймы]	[дюймы]	[дюймы]	[дюймы]			[дюймы]	[дюймы]		
3	150	7,5	0,94	5	2	2,99	4	0,75	6	2,83	6 (13,23)	Q
					4						6,6 (14,55)	
					6						7,1 (15,66)	
					8						7,7 (16,98)	

- 1) Материал: AISI 316/316L
- 2) Если технологические мембраны изготовлены из сплава Alloy C276, монеля или тантала, то выступающая поверхность фланца и барабан изготовлены из стали 316L.
- 3) Разделительная диафрагма
- 4) Конфигуратор выбранного продукта, код заказа «Присоединение к процессу, ВД/ВД+НД:»

Технологические соединения FMD77 с разделительной диафрагмой

Фланцы JIS, присоединительные размеры соответствуют стандарту JIS B 2220 BL, с выступающей поверхностью (RF)



$D$  Диаметр фланца  
 $b$  Толщина  
 $g$  Выступающая поверхность  
 $k$  Диаметр болтовой окружности  
 $g_2$  Диаметр отверстия  
 $d_M$  Максимальный диаметр технологической мембраны

Единица измерения – мм

Фланец <sup>1) 2) 3)</sup>					Отверстия для болтов			Разделительная диафрагма	Опция	
Номинальный диаметр	Номинальное давление	D	b	g	Количество	g <sub>2</sub>	k	Масса [кг (фунты)]	ВД <sup>4)</sup>	НД <sup>5)</sup>
		[мм]	[мм]	[мм]		[мм]	[мм]			
50 A	10 K	155	16	96	4	19	120	2,3 (5,07)	X	TK
80 A	10 K	185	18	126	8	19	150	3,5 (7,72)	1	TL
100 A	10 K	210	18	151	8	19	175	4,7 (10,36)	4	TM

- 1) Материал: AISI 316L
- 2) Шероховатость поверхности, контактирующей с технологической средой, включая выступающую поверхность фланца (всех стандартов), выполненных из сплава Alloy C276, монеля, тантала или PTFE, составляет  $R_a < 0,8 \mu\text{м}$  (31,5 микродюйм). Меньшая шероховатость поверхности доступна по запросу.
- 3) Выступающая поверхность фланца изготавливается из того же материала, что и технологическая мембрана.
- 4) Конфигуратор выбранного продукта, код заказа «Присоединение к процессу, ВД/ВД+НД»
- 5) Конфигуратор выбранного продукта, код заказа «Альтернативное присоединение к процессу, сторона НД»

Максимальный диаметр мембраны,  $\varnothing d_M$

A <sup>1)</sup>	K <sup>2)</sup>	$\varnothing d_M$ (мм)					
		316L TempC	316L	Alloy C276	Тантал	Монель (Alloy 400)	PTFE
50 A	10 K	-	52	62	60	59	-
80 A	10 K	-	80	-	-	-	-
100 A	10 K	-	80	-	-	-	-

- 1) Буквенно-цифровое обозначение размера фланца.
- 2) Буквенно-цифровое обозначение номинального давления компонента.

Присоединения к процессу FMD77 с разделительной диафрагмой, сторона низкого давления

Присоединение к процессу, сторона низкого давления	Материал	Уплотнение	Опция в <sup>1)</sup>
Монтаж: 7/16 – 20 UNF, мембрана, сторона низкого давления, AISI 316L			
1/4 – 18 NPT IEC 61518	C22.8	FKM (Viton)	B
1/4 – 18 NPT IEC 61518,	AISI 316L	FKM (Viton)	D

Присоединение к процессу, сторона низкого давления	Материал	Уплотнение	Опция в <sup>1)</sup>
1/4 – 18 NPT IEC 61518	Alloy C276	FKM (Viton)	F
1/4 – 18 NPT IEC 61518	AISI 316L	PTFE+C4-кольцо	H
1/4 – 18 NPT IEC 61518	Alloy C276	PTFE+C4-кольцо	J
1/4 – 18 NPT IEC 61518	AISI 316L	EPDM	K
1/4 – 18 NPT IEC 61518	Alloy C276	EPDM	L
1/4 – 18 NPT IEC 61518	AISI 316L	Kalrez	M
1/4 – 18 NPT IEC 61518	Alloy C276	Kalrez	N
1/4 – 18 NPT IEC 61518	AISI 316L	Chemraz	P
1/4 – 18 NPT IEC 61518	Alloy C276	Chemraz	Q
1/4 – 18 NPT IEC 61518	AISI 316L	FKM (Viton), очищенный от масла и смазки	S
1/4 – 18 NPT IEC 61518	AISI 316L	FKM (Viton), очищенный для работы с кислородом	T
RC 1/4	AISI 316L	FKM (Viton)	U
LP, разделительная диафрагма и капилляр	AISI 316L	приварное	1

1) модуле конфигурации изделия, код заказа для раздела "Присоединение к процессу, сторона LP; уплотнение."

#### **FMD78: выбор присоединения к процессу и капиллярной трубки**

Прибор может быть установлен с применением различных присоединений к процессу на стороне высокого давления (ВД) и стороне низкого давления (НД).

Прибор FMD78 может быть установлен с применением капиллярных трубок различной длины на стороне высокого давления (ВД) и стороне низкого давления (НД).

При использовании систем с разделительными диафрагмами в сочетании с капиллярной трубкой необходимо обеспечить достаточную разгрузку натяжения во избежание сгибания капилляра (радиус изгиба капилляра  $\geq 100$  мм (3,94 дюйм)).


#### **Пример**

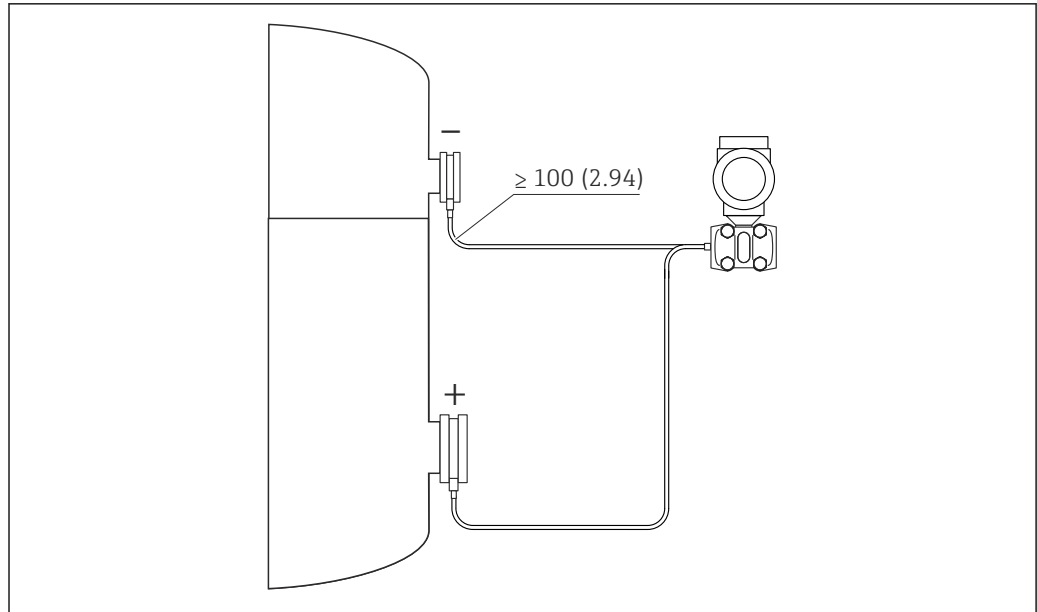
- Присоединение к процессу на стороне высокого давления = фланец DN80.
- Присоединение к процессу на стороне низкого давления = фланец DN50.
- Длина капилляра на стороне высокого давления = 2 м (6,6 фут).
- Длина капилляра на стороне низкого давления = 5 м (16 фут).

#### **Преимущества**

- Широкий выбор опций заказа позволяет оптимально адаптировать прибор к существующим условиям монтажа.
- Снижение финансовых затрат за счет оптимизированной конструкции системы.
- Простой монтаж благодаря переменной длине капиллярной трубки на стороне низкого давления и стороне высокого давления.
- Простота адаптации к имеющимся условиям монтажа.

#### **Информация о заказе**

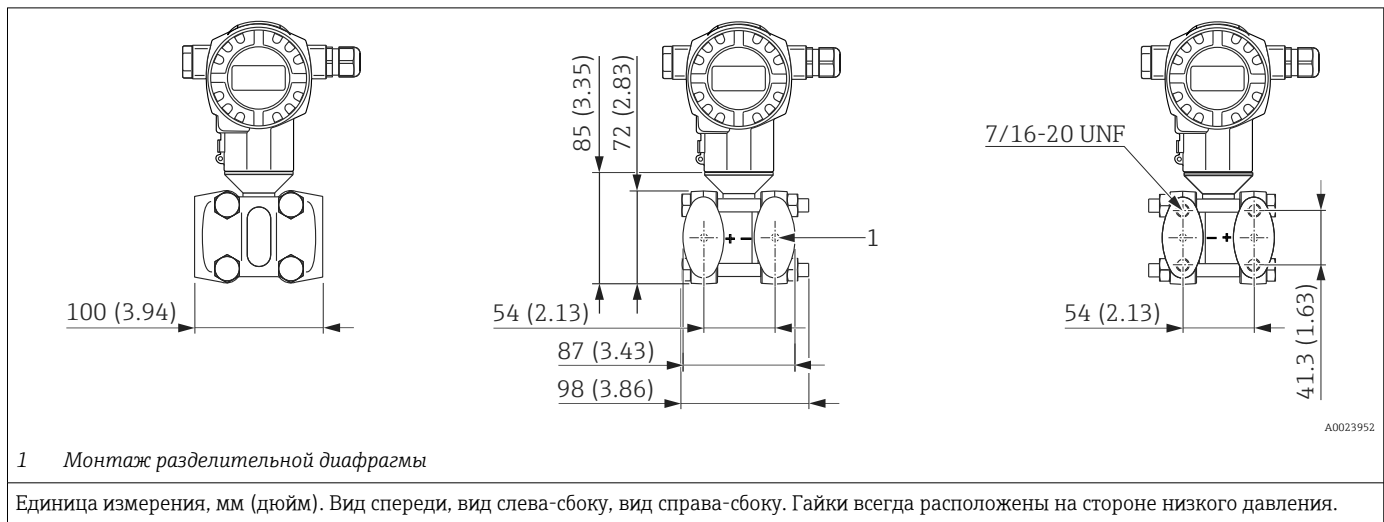
- Присоединения к процессу обозначаются в соответствующем разделе пометками «ВД» (сторона высокого давления) и «НД» (сторона низкого давления).
- Подробные данные для заказа капиллярных трубок →  98.



A0027891

**i** Ввиду того что для использования доступны различные присоединения к процессу и капиллярные трубки, важно использовать для заказа разделительной диафрагмы средство выбора размера Applicator Sizing Diaphragm Seal, предоставляемое бесплатно. Дополнительная информация приведена в разделе «Инструкции по проектированию систем с разделительными диафрагмами» → 109.

### Основной прибор FMD78



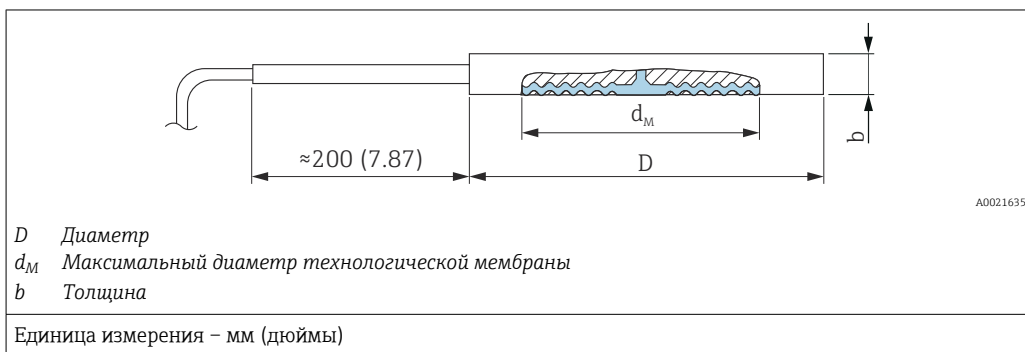
A0023952

**Технологические соединения FMD78 с разделительной диафрагмой**



- Следующие чертежи являются схематическими. Это означает, что размеры поставляемых разделительных диафрагм могут отличаться от размеров, приведенных в настоящем документе.
- Учитывайте сведения, приведенные в разделе «Инструкции по планированию системы разделительной диафрагмы» → 109
- Для получения подробной информации обратитесь в региональное торговое представительство Endress+Hauser.

**Развальцованное уплотнение**



Фланец					Разделительная диафрагма		1) 2) Опция	
Материал	Номинальный диаметр	Номинальное давление <sup>3)</sup>	D	b	Масса двух разделительных диафрагм		ВД <sup>4)</sup>	НД <sup>5)</sup>
					[кг (фунты)]			
			[мм]	[мм]				
AISI 316L	DN 50	PN 16–400 <sup>6)</sup>	102	20–22	2,6 (5,73)	-	UF <sup>7)</sup>	UL
	DN 80	PN 16–400 <sup>6)</sup>	138	20–22	4,6 (10,14)	-	UH <sup>7)</sup>	UM
	DN 100	PN 16–400 <sup>6)</sup>	162	20–22	6,2 (13,67)	-	UJ	UN
	[дюймы]	[фунты/кв. дюйм]	[дюймы]	[дюймы]				
	2	150–2500	3,9	0,79–0,87	2,6 (5,73)	CRN	VF <sup>7)</sup>	UP
	3	150–2500	5	0,79–0,87	4,6 (10,14)	CRN	VH <sup>7)</sup>	UR
	4	150–2500	6,22	0,79–0,87	6,2 (13,67)	CRN	VJ	US

- 1) Сертификат
- 2) Сертификат CSA: конфигуратор выбранного продукта, код заказа «Сертификат»
- 3) Указанное номинальное давление оказывается на разделительную диафрагму. Максимальное давление для измерительного прибора определяется наиболее слабым (с точки зрения давления) из выбранных компонентов → 50.
- 4) Конфигуратор выбранного продукта, код заказа «Присоединение к процессу, ВД/ВД+НД;»
- 5) Конфигуратор выбранного продукта, код заказа «Альтернативное присоединение к процессу, сторона НД;»
- 6) Для покрытия из PTFE максимальное рабочее давление составляет 250 бар (3 625 фунт/кв. дюйм). Подробные сведения см. в разделе «Диапазон применения фольги PTFE» → 46
- 7) С мембраной TempC

**Максимальный диаметр мембраны, Ød<sub>M</sub>**

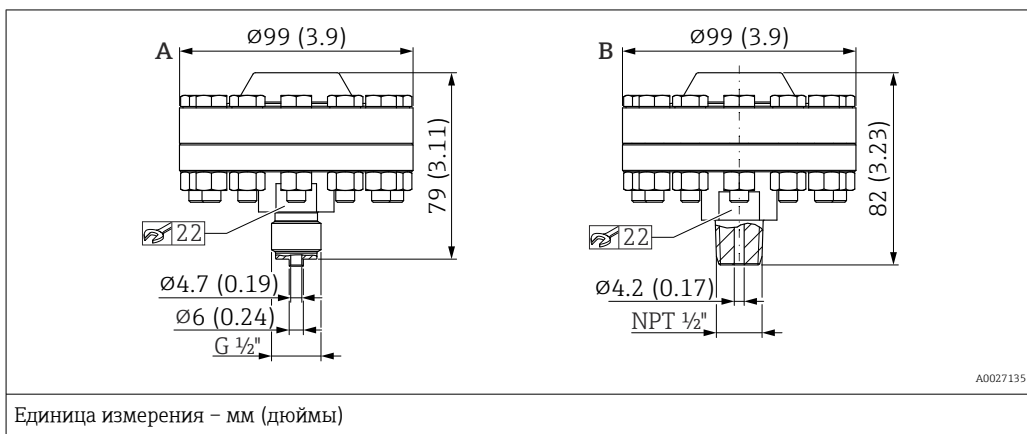
DN	PN	Ød <sub>M</sub> (мм)					
		316L TempC	316L	Alloy C276	Тантал	Монель (Alloy 400)	PTFE
50	16-400	61	58	62	60	59	52
80	16-400	89	89	90	92	89	80
100	16-400	-	89	90	92	89	-

NPS дюйм	Класс	Ød <sub>M</sub> (дюйм)					
		316L TempC	316L	Alloy C276	Тантал	Монель (Alloy 400)	PTFE
2	150-2500	2,40	2,05	2,32	2,36	2,32	2,05
3	150-2500	3,50	3,50	3,54	3,62	3,50	3,14
4	150-2500	-	3,14	3,50	3,62	3,50	-



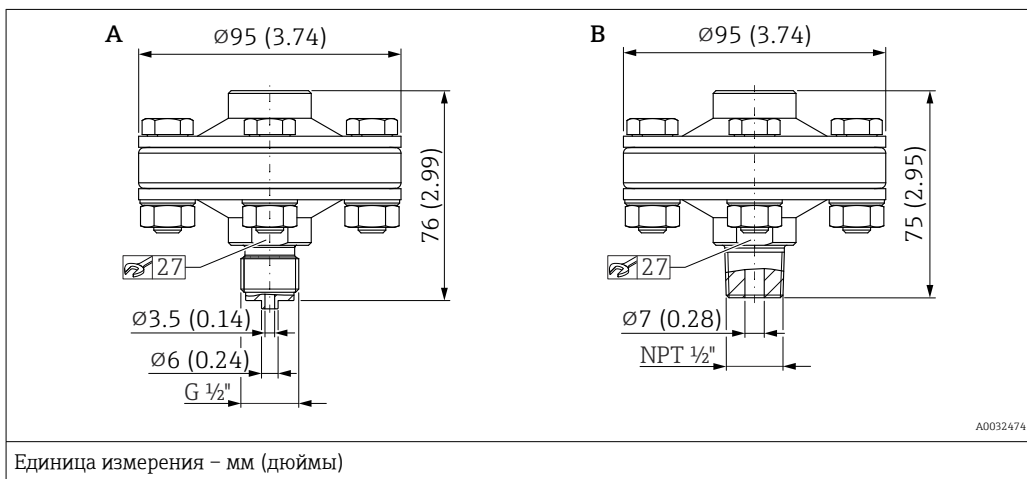
Технологические соединения FMD78 с разделительной диафрагмой

Резьбовые сепараторы



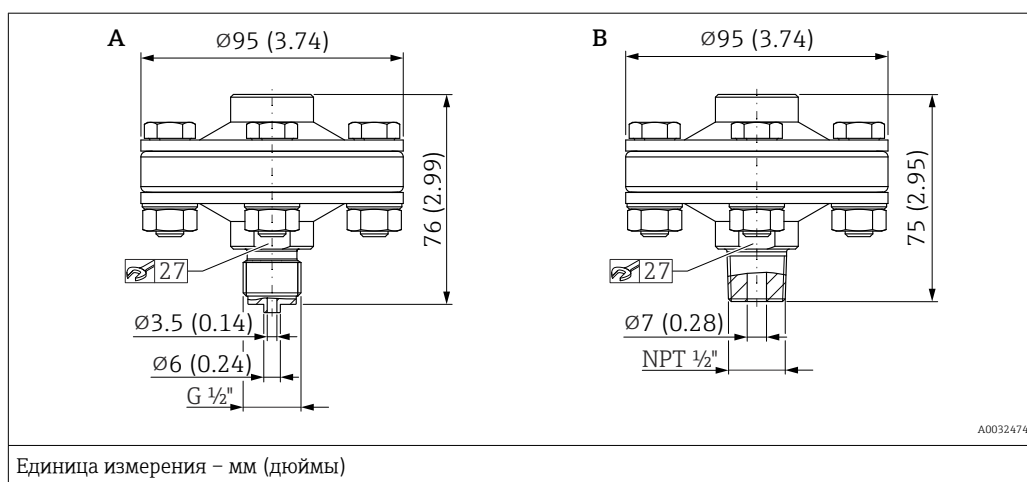
Элемент	Обозначение	Материал	Диапазон измерения	Номинальное давление	Масса	Опция <sup>1)</sup>
			[бар (psi)]		[кг (фунты)]	
A	Резьба, ISO 228 G 1/2 A EN 837, с уплотнением PTFE -40 до +260 °C (-40 до +500 °F)	AISI 316L, винты изготовлены из A4	≤ 40 (580)	PN 40	1,43 (3,15)	GA <sup>2)</sup>
B	Резьба, ANSI 1/2 MNPT, с уплотнением PTFE -40 до +260 °C (-40 до +500 °F)					RL <sup>2)</sup>

- 1) Конфигуратор выбранного продукта, код заказа «Присоединение к процессу, ВД/ВД+НД;»
- 2) В сочетании с силиконовым, инертным и растительным маслом.



Элемент	Обозначение	Материал	Диапазон измерения	Номинальное давление	Масса	Опция <sup>1)</sup>
			[бар (psi)]		[кг (фунты)]	
A	Резьба, ISO 228 G ½ A EN 837, с металлическим уплотнением (посеребранным) -60 до +400 °C (-76 до +752 °F)	AISI 316L, винты изготовлены из A4	≤ 40 (580)	PN 40	1,38 кг (3,04 фунт)	GA <sup>2)</sup>
B	Резьба, ANSI ½ MNPT, с металлическим уплотнением (посеребранным) -60 до +400 °C (-76 до +752 °F)					RL <sup>2)</sup>

- 1) Конфигуратор выбранного продукта, код заказа «Присоединение к процессу»  
2) В сочетании с высокотемпературным маслом.

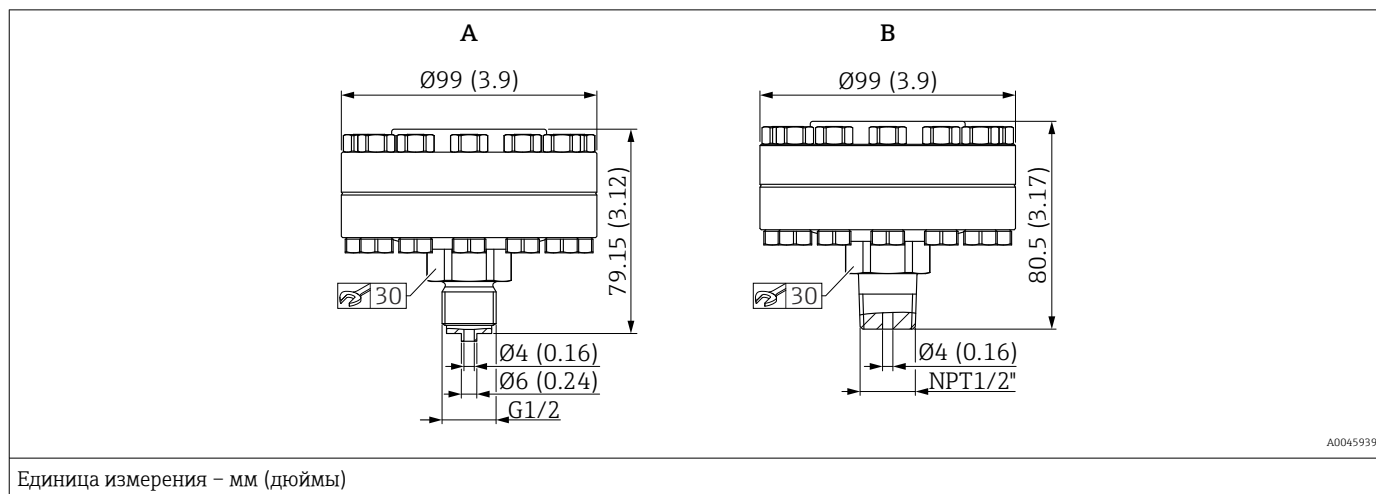


Единица измерения – мм (дюймы)

Элемент	Обозначение	Материал	Диапазон измерения	Номинальное давление	Масса	Опция <sup>1)</sup>
			[бар (psi)]		[кг (фунты)]	
A	Резьба, ISO 228 G ½ A EN 837, с металлическим уплотнением (посеребранным) -60 до +400 °C (-76 до +752 °F)	AISI 316L, винты изготовлены из A4	≤ 40 (580)	PN 40	1,38 кг (3,04 фунт)	GA <sup>2)</sup>
B	Резьба, ANSI ½ MNPT, с металлическим уплотнением (посеребранным) -60 до +400 °C (-76 до +752 °F)					RL

- 1) Конфигуратор выбранного продукта, код заказа «Присоединение к процессу»  
2) В сочетании с высокотемпературным маслом.

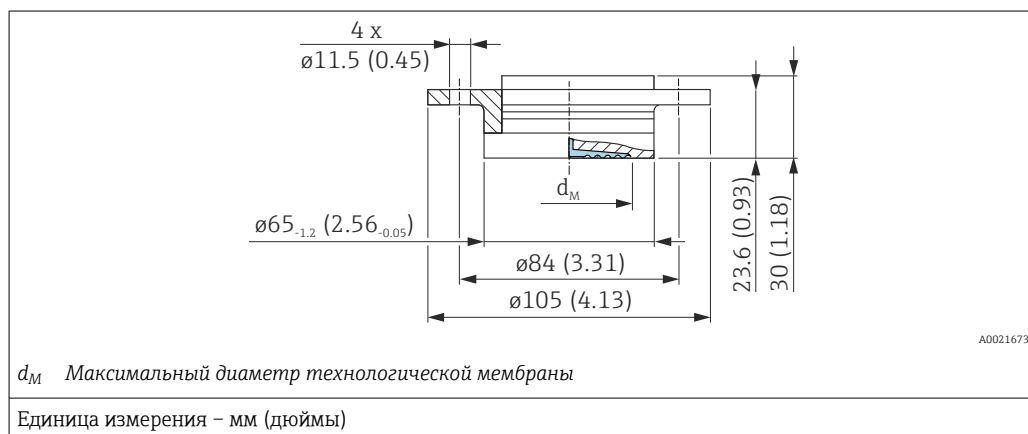
С технологической мембраной TempC



Элемент	Обозначение	Материал	Диапазон измерения	PN	Масса	Опция <sup>1)</sup>
			бар (psi)		кг (фунты)	
A	Резьба, ISO 228 G½ EN 837, с металлическим уплотнением (посеребренным) -60 до +400 °C (-76 до +752 °F)	AISI 316L Винты изготовлены из материала A4	≤ 40 (580)	PN 40	2,35 кг (5,18 фунт)	GA
B	Резьба, ASME MNPT ½, с металлическим уплотнением (посеребренным) -60 до +400 °C (-76 до +752 °F)				2,35 кг (5,18 фунт)	RL

1) Конфигуратор выбранного продукта, позиция заказа «Присоединение к процессу»

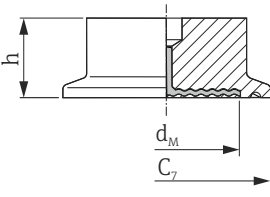
DRD DN50 (65 мм)



Материал <sup>1)</sup>	Номинальное давление	d <sub>M</sub>		Масса	Опция	
		Стандартное исполнение	С мембраной TempC		ВД <sup>2)</sup>	НД <sup>3)</sup>
		[мм]	[мм]	[кг (фунты)]		
AISI 316L	PN 25	50	48	0,75 (1,65)	ТК <sup>4) 5)</sup>	УН <sup>4) 5)</sup>

- 1) Стандартная шероховатость смачиваемых поверхностей  $R_a < 0,76$  мкм (29,9 микрофюйм).
- 2) Конфигуратор выбранного продукта, код заказа «Присоединение к процессу, ВД/ВД+НД.»
- 3) Конфигуратор выбранного продукта, код заказа «Альтернативное присоединение к процессу, сторона НД.»
- 4) Также возможно использование с мембраной TempC.
- 5) Включая сквозной фланец.

### Tri-Clamp ISO 2852

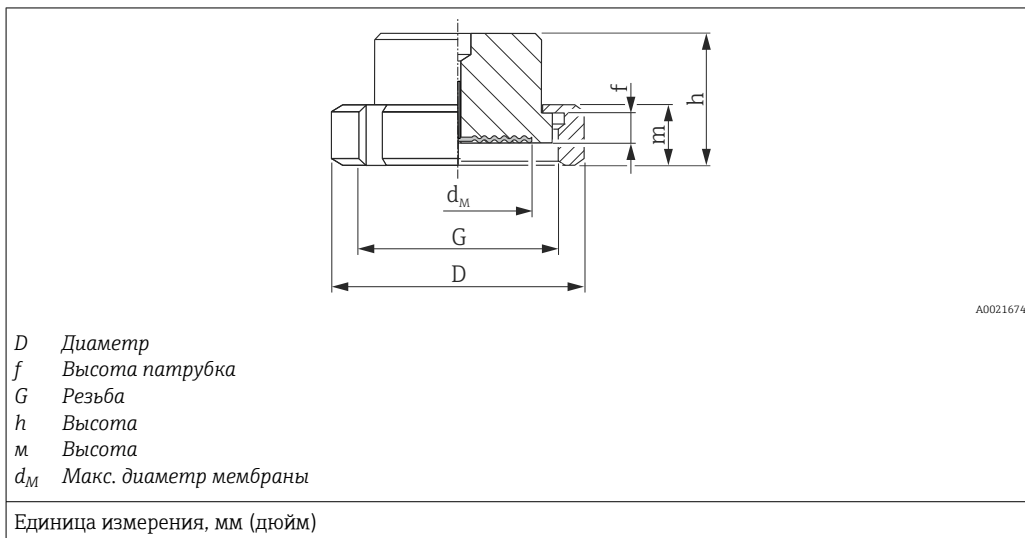
	A0021644
<p><math>C_7</math> Диаметр фланца  <math>h</math> Высота  <math>d_M</math> Максимальный диаметр технологической мембраны</p>	
Единица измерения – мм (дюймы)	

Материал <sup>1)</sup>	Номинальный диаметр ISO 2852	Номинальный диаметр DIN 32676	Номинальный диаметр	C <sub>7</sub>	d <sub>M</sub>		h	Масса	Сертификат <sup>2)</sup>	Опция	
					Стандартное исполнение	С мембраной TempC				ВД <sup>3)</sup>	НД <sup>4)</sup>
					[дюймы]	[мм]					
AISI 316L	ND 25 / 33,7	DN 25	1	50,5	24	-	37	0,32 (0,71)	EHEDG, 3A, CRN	TB	UA
	ND 38	DN 40	1 ½	50,5	36	36	30	1 (2,21)	EHEDG, 3A, CRN	TC <sup>5) 6)</sup>	UB <sup>5) 6)</sup>
	ND 51 / 40	DN 50	2	64	48	41	30	1,1 (2,43)	EHEDG, 3A, CRN	TD <sup>5) 6)</sup>	UC <sup>5) 6)</sup>
	ND 63,5	DN 50	2 ½	77,5	61	61	30	0,7 (1,54)	EHEDG, 3A	TE <sup>7)</sup>	UD <sup>7)</sup>
	ND 76,1	-	3	91	73	61	30	1,2 (2,65)	EHEDG, 3A, CRN	TF <sup>6)</sup>	UE <sup>6)</sup>

- 1) Стандартная шероховатость смачиваемых поверхностей  $R_a < 0,76$  мкм (29,9 микрофюйм). Меньшая шероховатость доступна по запросу.
- 2) Сертификат CSA: Конфигуратор выбранного продукта, код заказа «Сертификат»
- 3) Конфигуратор выбранного продукта, код заказа «Присоединение к процессу, ВД/ВД+НД.»
- 4) Конфигуратор выбранного продукта, код заказа «Альтернативное присоединение к процессу, сторона НД.»
- 5) Возможен заказ разделительных диафрагм, соответствующих ASME-BPE, для использования в биохимических процессах (шероховатость смачиваемых поверхностей  $R_a < 0,38$  мкм (15 микрофюйм)), с электронной полировкой; рубрика «Дополнительные опции 1» или «Дополнительные опции 2» в коде заказа, опция O.
- 6) Также доступно с мембраной TempC.
- 7) С мембраной TempC

Присоединения к процессу FMD78 с разделительной диафрагмой

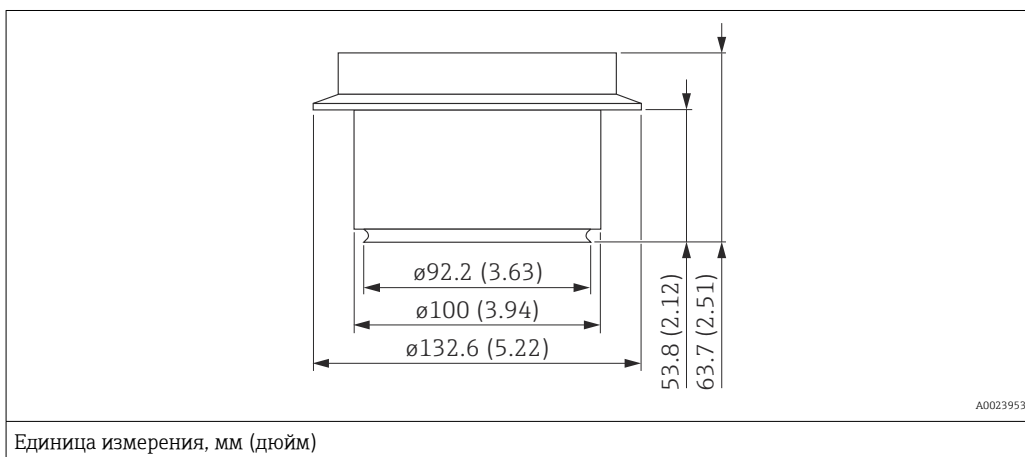
Патрубки SMS с соединительной гайкой



Материал <sup>1)</sup>	Номинальный диаметр	Номинальное давление	$D$	$f$	$G$	$m$	$h$	$d_M$	Вес [кг (фунты)]	Сертификация	Опция	
			[мм]	[мм]		[мм]	[мм]	[мм]			[мм]	ВД <sup>2)</sup>
AISI 316L	1 ½	PN 25	74	4	Rd 60 – 1/6	25	57	36	0,65 (1,43)	3A	ТН <sup>4)</sup>	УФ <sup>4)</sup>
	2	PN 25	84	4	Rd 70 – 1/6	26	62	48	1,05 (2,32)	3A	ТТ <sup>4)</sup>	УГ <sup>4)</sup>

- 1) Стандартная шероховатость смачиваемых поверхностей  $R_a < 0,76$  мкм (29,9 микродюйм).
- 2) Product Configurator, код заказа «Присоединение к процессу, ВД/ВД+НД:».
- 3) Product Configurator, код заказа «Альтернативное присоединение к процессу, сторона НД:».
- 4) С мембраной TempC.

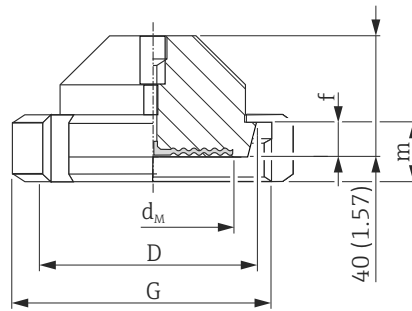
Гигиеническое присоединение, заливочный штуцер резервуара для санитарных вод (удлинение разделительной диафрагмы) 2"



Материал <sup>1)</sup>	Вес, кг (фунты)	Сертификат	Опция <sup>2)</sup>
AISI 316L	2,5 (5,51)	3A	WH <sup>3) 4)</sup>

- 1) Стандартная шероховатость смачиваемых поверхностей  $R_a < 0,76$  мкм (29,9 микродюйм). Меньшая шероховатость доступна по запросу.
- 2) Product Configurator, код заказа для раздела «Присоединение к процессу, ВД/ВД+НД».
- 3) См мембраной TempC.
- 4) Уплотнение из EPDM прилагается.

## Конический переходник со шлицевой гайкой, DIN 11851



A0021678

*D* Диаметр  
*f* Высота патрубка  
*G* Резьба  
*m* Высота  
*d<sub>M</sub>* Макс. диаметр мембраны

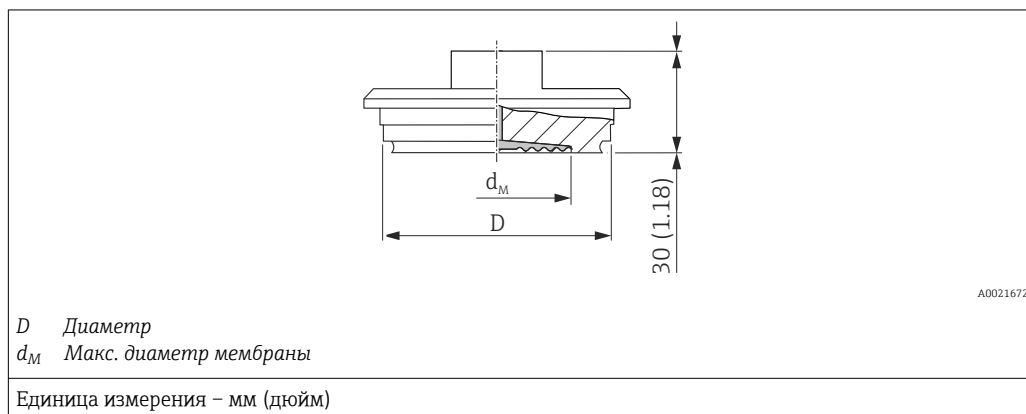
Единица измерения, мм (дюйм)

Материал <sup>1)</sup>	Конический адаптер				Шлицевая гайка		Разделительная диафрагма			Сертификация	Опция	
	Номинальный диаметр	Номинальное давление	D	f	G	m	d <sub>M</sub>		Вес			
							Стандартное исполнение	C мембраной TempC			[кг (фунты)]	ВД <sup>2)</sup>
[бар]	[мм]	[мм]	[мм]	[мм]	[мм]	[мм]	[мм]	[мм]	[мм]	[мм]	[мм]	
AISI 316L	DN 32	PN 40	50	10	Rd 58 x 1/6"	21	32	28	0,45 (0,99)	3A, EHEDG	MI <sup>4)</sup>	TP <sup>4)</sup>
	DN 40	PN 40	56	10	Rd 65 x 1/6"	21	38	36	0,45 (0,99)	3A, EHEDG	MZ <sup>4)</sup>	TU <sup>4)</sup>
	DN 50	PN 25	68,5	11	Rd 78 x 1/6"	19	52	48	1,1 (2,43)	3A, EHEDG	MR <sup>5)</sup>	TR <sup>5)</sup>
	DN 65	PN 25	86	12	Rd 95 x 1/6"	21	66	61	2,0 (4,41)	3A, EHEDG	MS <sup>5)</sup>	TS <sup>5)</sup>
	DN 80	PN 25	100	12	Rd 110 x 1/4"	26	81	61	2,55 (5,62)	3A, EHEDG	MT <sup>5)</sup>	TT <sup>5)</sup>

- 1) Стандартная шероховатость смачиваемых поверхностей  $R_a < 0,76$  мкм (29,9 микродюйм).
- 2) Product Configurator, код заказа «Присоединение к процессу, ВД/ВД+НД:».
- 3) Product Configurator, код заказа «Альтернативное присоединение к процессу, сторона НД:».
- 4) C мембраной TempC.
- 5) Также доступно с мембраной TempC.

Подключения к процессу  
FMD78 с разделительной  
диафрагмой

Varivent для труб



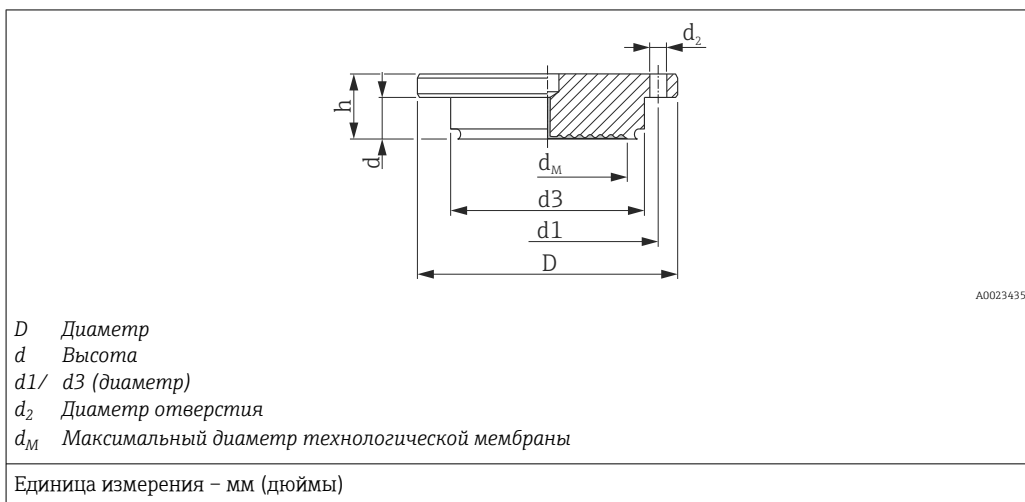
Материал <sup>1)</sup>	Назначение	Номинальное давление	D	$d_M$		Масса	Сертификат	Дополнительно	
				Стандарт	с мембраной TempC			HP <sup>2)</sup>	LP <sup>3)</sup>
				[мм]	[мм]				
AISI 316L	Тип F для труб DN 25...32	PN 40	50	34	36	0,4 (0,88)	EHEDG, 3A	TU <sup>4)</sup>	UK <sup>4)</sup>
AISI 316L	Тип N для труб DN 40...162	PN 40	68	58	61	0,8 (1,76)	EHEDG, 3A	TR <sup>5)</sup>	–

- 1) Стандартная шероховатость смачиваемых поверхностей  $R_a < 0,76$  мкм (29,9 микродюйм).
- 2) Модуль конфигурации изделия, код заказа "Присоединение к процессу, HP/ HP+LP."
- 3) Модуль конфигурации изделия, код заказа "Альтернативное присоединение к процессу, сторона LP."
- 4) с мембраной TempC
- 5) Также доступно с мембраной TempC.



Технологические соединения FMD78 с разделительной диафрагмой

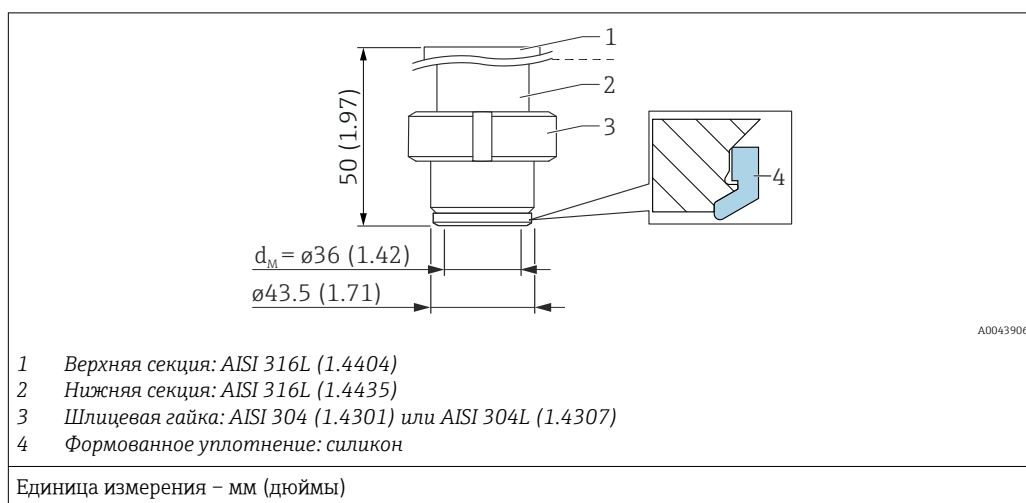
NEUMO BioControl



Материал <sup>1)</sup>	NEUMO BioControl (Диапазон рабочих температур: –10 до +200 °C (+14 до +392 °F))							Разделительная диафрагма			Сертификат	Опция		
	DN <sup>2)</sup>	PN <sup>3)</sup>	D	d	d <sub>2</sub>	d3	d <sub>1</sub>	h	d <sub>M</sub>					Масса
									Стандартное исполнение	C мембраной TempC				
		[бар]	[мм]	[мм]	[мм]	[мм]	[мм]	[мм]	[мм]	[кг (фунты)]		ВД <sup>4)</sup>	НД <sup>5)</sup>	
AISI 316L	DN 50	PN 16	90	-	4 x Ø 9	50	70	27	40	36	1,1 (2,43)	3A	S4 <sup>6)</sup>	TV
	DN 80	PN 16	140	25	4 x Ø 11	87,4	115	37	61	61	2,6 (5,73)	3A	S6 <sup>6)</sup>	TW

- 1) Стандартная шероховатость смачиваемых поверхностей  $R_a < 0,76 \text{ мкм}$  (29,9 микродюйм).
- 2) Номинальный диаметр
- 3) Номинальное давление
- 4) Конфигуратор выбранного продукта, код заказа «Присоединение к процессу, ВД/ВД+НД»
- 5) Конфигуратор выбранного продукта, код заказа «Альтернативное присоединение к процессу, сторона НД»
- 6) C мембраной TempC

### Универсальный технологический переходник



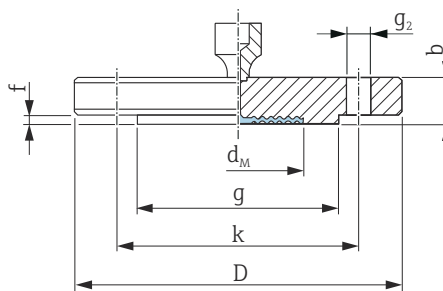
- Шероховатость поверхности, контактирующей со средой,  $R_a < 0,76$  мкм (30 микродюйм)
- Диапазон рабочей температуры:  $-60$  до  $+150$  °C ( $-76$  до  $+302$  °F)
- Силиконовое формованное уплотнение: FDA 21CFR177.2600/USP класс VI, код заказа – 52023572

Обозначение	Номинальное давление	Масса	Сертификат	Опция	
		(кг (фунты))		ВД <sup>1)</sup>	НД <sup>2)</sup>
Универсальный технологический переходник Формованное уплотнение изготовлено из силикона (4)	PN 10	0,8 (1,76)	3A	00 <sup>3)</sup>	UT

- 1) Конфигуратор выбранного продукта, позиция заказа «Присоединение к процессу, ВД/ВД+НД.»
- 2) Конфигуратор выбранного продукта, позиция заказа «Альтернативное технологическое соединение со стороны НД.»
- 3) С мембраной TempC.

Технологические соединения FMD78 с разделительной диафрагмой

Фланцы EN, присоединительные размеры в соответствии с EN 1092-1 / фланцы JIS, присоединительные размеры в соответствии с JIS B 2220 BL



A0021680

- D* Диаметр фланца
- b* Толщина
- g* Выступающая поверхность
- f* Толщина выступа
- k* Диаметр болтовой окружности
- g<sub>2</sub>* Диаметр отверстия

Единица измерения – мм

Фланец <sup>1) 2) 3)</sup>							Отверстия для болтов			Разделительная диафрагма		Опция	
<sup>4)</sup>	Номинальное давление	Тип	D	b	g	f	Количество	g <sub>2</sub>	k	Масса	ВД <sup>5)</sup>	НД <sup>6)</sup>	
			[мм]	[мм]	[мм]	[мм]		[мм]	[мм]				[мм]
DN 50	PN 10-40	B1	165	20	102	3	4	18	125	3,0 (6,62)	V3 <sup>7) 8)</sup>	TA <sup>7) 8)</sup>	
DN 80	PN 10-40	B1	200	24	138	3,5	8	18	160	5,3 (11,69)	V5 <sup>7) 8)</sup>	TB <sup>7) 8)</sup>	
DN 100	PN 10-16	B1	220	20	158	4	8	18	180	4,5 (9,92)	VT	TC	
DN 100	PN 25-40	B1	235	24	162	5	8	22	190	7 (15,44)	V6	TD	

- 1) Материал: AISI 316L
- 2) Шероховатость поверхности, контактирующей с технологической средой, включая выступающую поверхность фланца (всех стандартов), выполненных из сплава Alloy C276, монеля, тантала, золота или PTFE, составляет  $R_a < 0,8$  мкм (31,5 микродюйм). Меньшая шероховатость поверхности доступна по запросу.
- 3) Выступающая поверхность фланца изготавливается из того же материала, что и технологическая мембрана.
- 4) Номинальный диаметр
- 5) Конфигуратор выбранного продукта, код заказа «Присоединение к процессу, ВД/ВД+НД;»
- 6) Конфигуратор выбранного продукта, код заказа «Альтернативное присоединение к процессу, сторона НД;»
- 7) Альтернативный вариант с мембраной TempC.
- 8) Альтернативный вариант с золоченой мембраной TempC (Конфигуратор выбранного продукта, код заказа «Материал мембраны», опция G).

Фланец <sup>1) 2) 3)</sup>						Отверстия для болтов			Разделительная диафрагма	Опция	
<sup>4)</sup>	Номинальное давление	D	b	g	f	Количество	g <sub>2</sub>	k	Масса	ВД <sup>5)</sup>	НД <sup>6)</sup>
		[мм]	[мм]	[мм]	[мм]		[мм]	[мм]			
50 A	10 K	155	16	96	2	4	19	120	2,3 (5,07)	KF	TK
80 A	10 K	185	18	127	2	8	19	150	3,3 (7,28)	KL	TL
100 A	10 K	210	18	151	2	8	19	175	4,4 (9,7)	KN	TM

- 1) Материал: AISI 316L
- 2) Шероховатость поверхности, контактирующей с технологической средой, включая выступающую поверхность фланца (всех стандартов), выполненных из сплава Alloy C276, монеля, тантала или PTFE, составляет  $R_a < 0,8$  мкм (31,5 микродюйм). Меньшая шероховатость поверхности доступна по запросу.
- 3) Выступающая поверхность фланца изготавливается из того же материала, что и технологическая мембрана.
- 4) Номинальный диаметр
- 5) Конфигуратор выбранного продукта, код заказа «Присоединение к процессу, ВД/ВД+НД:»
- 6) Конфигуратор выбранного продукта, код заказа «Альтернативное присоединение к процессу, сторона НД:»

Максимальный диаметр мембраны,  $\varnothing d_M$

DN	PN	$\varnothing d_M$ (мм)					
		316L TempC	316L	Alloy C276	Тантал	Монель (Alloy 400)	PTFE
DN 50	PN 10-40	61	58	57	60	59	52
DN 80	PN 10-40	89	89	89	92	89	80
DN 100	PN 10-16	-	80	90	92	89	-
DN 100	PN 25-40	-	80	90	92	89	-

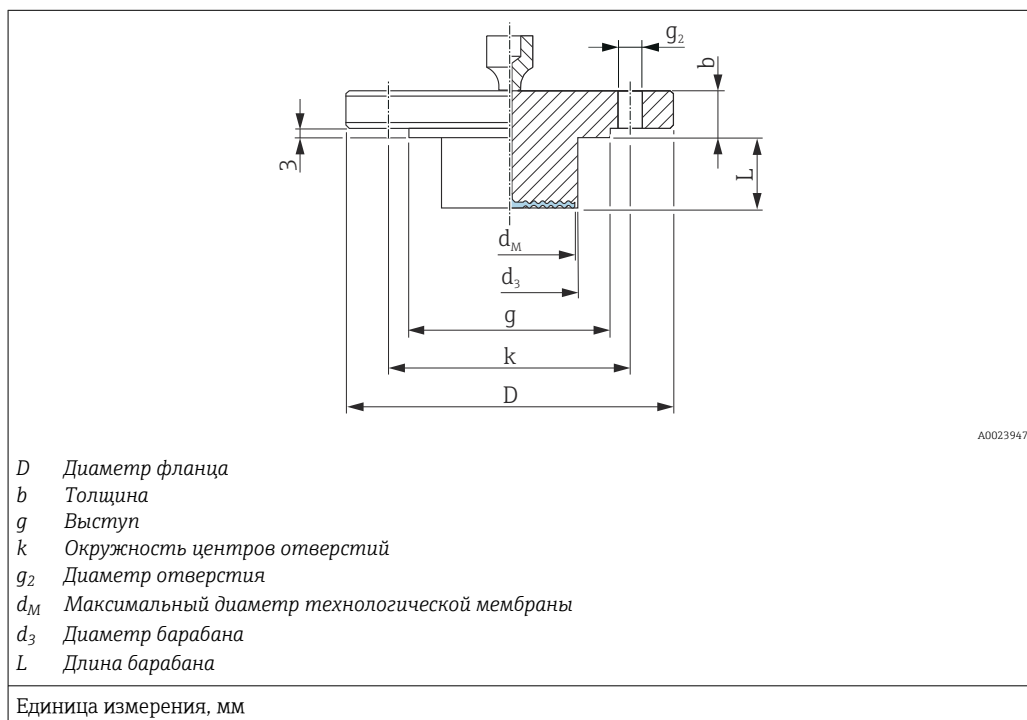
Максимальный диаметр мембраны,  $\varnothing d_M$

A <sup>1)</sup>	K <sup>2)</sup>	$\varnothing d_M$ (мм)					
		316L TempC	316L	Alloy C276	Тантал	Монель (Alloy 400)	PTFE
50 A	10 K	-	52	62	60	59	-
80 A	10 K	-	80	-	-	-	-
100 A	10 K	-	80	-	-	-	-

- 1) Буквенно-цифровое обозначение размера фланца.
- 2) Буквенно-цифровое обозначение номинального давления компонента.

Присоединения к процессу FMD78 с разделительной диафрагмой

Фланцы EN с удлиненной разделительной диафрагмой, присоединительные размеры в соответствии с EN 1092-1



Фланец <sup>1) 2)</sup>							Отверстия для болтов					Разделительная диафрагма		Опция <sup>3)</sup> (ВД + НД)
<sup>4)</sup>	Номинальное давление	Тип	D	b	g	L	d <sub>3</sub>	Количество	g <sub>2</sub>	k	d <sub>M</sub> (мм)	Масса		
			мм	мм	мм	мм	мм		мм	мм		мм	кг (фунты)	
DN 80	PN 10-40	B1	200	24	138	50	76	8	18	160	72	6,2 (13,67)	D4	
						100						6,7 (14,77)		
						200						7,8 (17,20)		

1) Материал: AISI 316L.

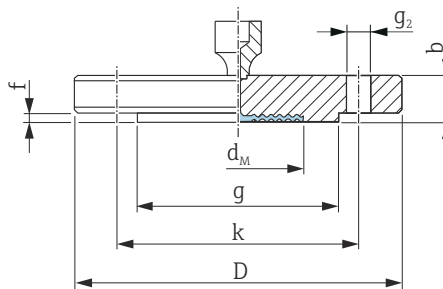
2) Если мембраны изготовлены из сплава Alloy C276, монеля или тантала, то выступ фланца и труба барабана изготовлены из стали 316L.

3) Конфигуратор выбранного продукта, код заказа «Присоединение к процессу, ВД/ВД+НД».

4) Номинальный диаметр

Технологические соединения FMD78 с разделительной диафрагмой

Фланцы ASME, присоединительные размеры согласно ANSI B 16,5, с выступающей поверхностью (RF)



A0023913

$D$  Диаметр фланца  
 $b$  Толщина  
 $g$  Выступающая поверхность  
 $f$  Толщина выступа  
 $k$  Диаметр болтовой окружности  
 $g_2$  Диаметр отверстия

Единица измерения – дюймы

Фланец <sup>1) 2) 3)</sup>						Отверстия для болтов			Разделительная диафрагма	<sup>4) 5)</sup>	Опция	
Номинальный диаметр	Класс	$D$	$b$	$g$	$f$	<sup>6)</sup>	$g_2$	$k$	Масса		ВД <sup>7)</sup>	НД <sup>8)</sup>
[дюймы]	[фунты/кв. дюйм]	[дюймы]	[дюймы]	[дюймы]	[дюймы]		[дюймы]	[дюймы]	[кг (фунты)]			
2	150	6	0,75	3,62	0,06	4	0,75	4,75	2,2 (4,85)	CRN	AF <sup>9) 10)</sup>	TE <sup>9) 10)</sup>
2	300	6,5	0,88	3,62	0,06	8	0,75	5	3,4 (7,5)	CRN	AR <sup>9) 10)</sup>	TF <sup>9) 10)</sup>
2	400/600	6,5	1	3,62	0,25	8	0,75	5	4,3 (9,48)	-	AJ	-
3	150	7,5	0,94	5	0,06	4	0,75	6	5,1 (11,25)	CRN	AG <sup>9) 10)</sup>	TG <sup>9) 10)</sup>
3	300	8,25	1,12	5	0,06	8	0,88	6	7,0 (15,44)	CRN	AS <sup>9) 10)</sup>	TH <sup>9) 10)</sup>
4	150	9	0,94	6,19	0,06	8	0,75	7,5	7,2 (15,88)	CRN	AH	TI
4	300	10	1,25	6,19	0,06	8	0,88	7,88	11,7 (25,8)	CRN	AT	TJ

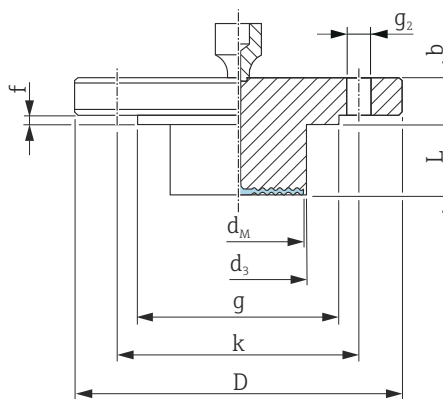
- 1) Материал AISI 316/316L: комбинация AISI 316 для требуемой баростойкости и AISI 316L для требуемой химической стойкости (двойной показатель)
- 2) .Шероховатость поверхности, контактирующей со средой, включая выступающие поверхности фланцев (всех стандартов), выполненных из сплава Alloy C276, монеля, тантала, золота или PTFE, составляет  $R_a < 0,8$  мкм (31,5 микродюйм). Меньшая шероховатость доступна по запросу.
- 3) Выступающая поверхность фланца изготавливается из того же материала, что и технологическая мембрана.
- 4) Сертификат
- 5) Сертификат CSA: конфигуратор выбранного продукта, код заказа «Сертификат»
- 6) Количество
- 7) Конфигуратор выбранного продукта, код заказа «Присоединение к процессу, ВД/ВД+НД;»
- 8) Конфигуратор выбранного продукта, код заказа «Альтернативное присоединение к процессу, сторона НД;»
- 9) Альтернативный вариант с мембраной TempC.
- 10) Альтернативный вариант с золоченой мембраной TempC (конфигуратор выбранного продукта, код заказа «Материал мембраны», опция G).

Максимальный диаметр мембраны,  $\varnothing d_M$

NPS	Класс	$\varnothing d_M$ (дюйм)				
		316L TempC	316L	Alloy C276	Тантал	Монель (Alloy 400)
2	150	2,40	-	2,44	2,44	2,44
2	300	2,40	-	2,44	2,44	2,44
2	400/600	-	2,05	2,44	2,44	2,44
3	150	3,50	-	3,62	3,62	3,62
3	300	3,50	-	3,62	3,62	3,62
4	150	-	3,15	3,62	3,62	3,62
4	300	-	3,15	3,62	3,62	3,62



Фланцы ASME с барабаном (удлинением разделительной диафрагмы), размеры присоединений соответствуют стандарту ASME B 16.5, с выступающей поверхностью (RF)



A0021683

$D$  Диаметр фланца  
 $b$  Толщина  
 $g$  Выступающая поверхность  
 $k$  Диаметр болтовой окружности  
 $g_2$  Диаметр отверстия  
 $d_M$  Максимальный диаметр технологической мембраны  
 $d_3$  Диаметр барабана  
 $L$  Длина барабана

Единица измерения – дюймы

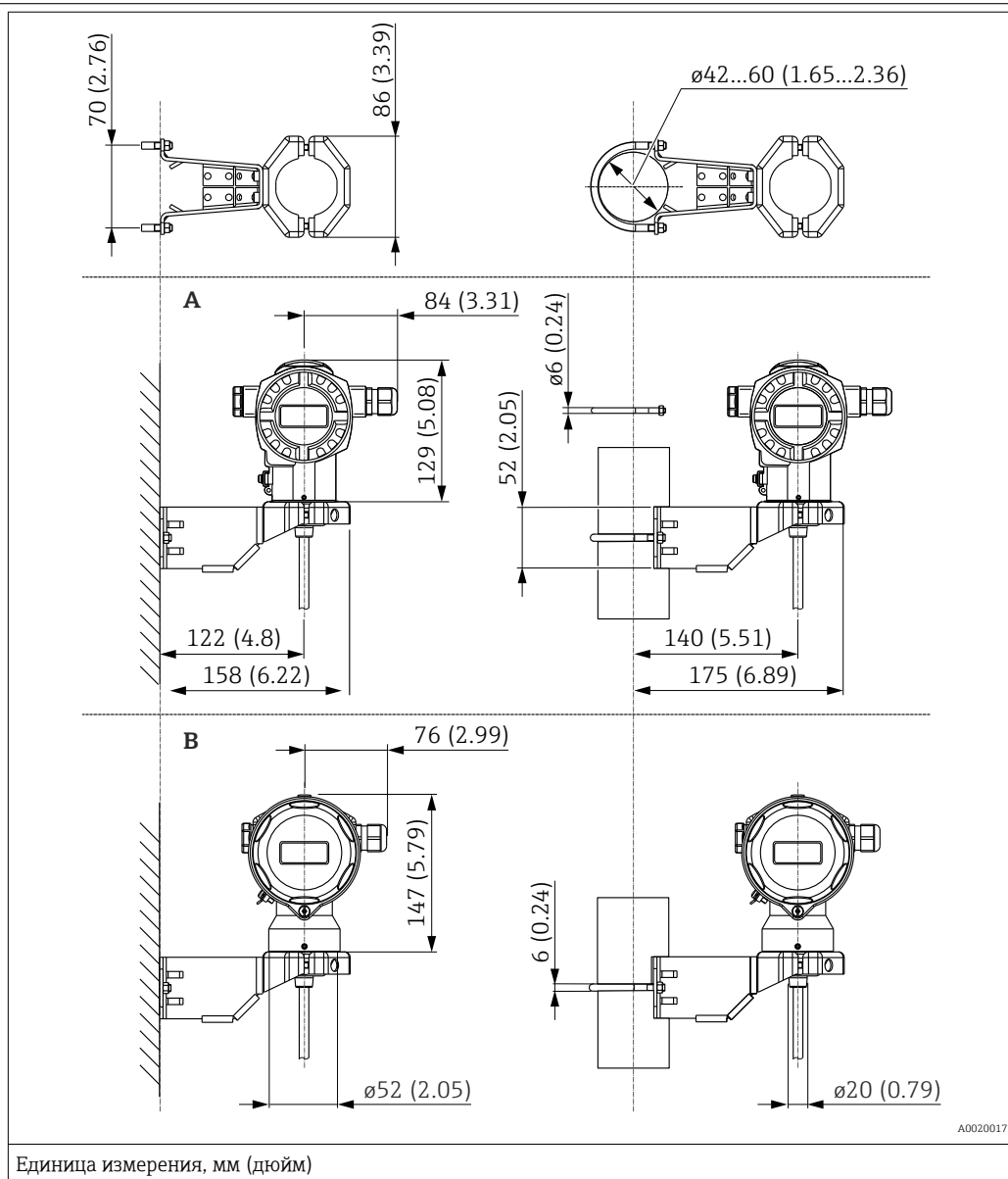
Фланец <sup>1) 2)</sup>						Отверстия для болтов		Разделительная диафрагма		<sup>3) 4)</sup>	Опция <sup>5)</sup> (ВД + НД)
Номинальный диаметр	Класс	$D$	$b$	$g$	$f$	<sup>6)</sup> $g_2$	$k$	$d_M$	Масса		
[дюймы]	[фунты/кв. дюйм]	[дюймы]	[дюймы]	[дюймы]	[дюймы]	[дюймы]	[дюймы]	[дюймы]	[кг (фунты)]		
3	150	7,5	0,94	5	0,06	4	0,75	6	2,83	<sup>7)</sup>	CRN J4 <sup>7)</sup>
4	150	9	0,94	6,19	0,06	8	0,75	7,5	3,5	<sup>7)</sup>	CRN J5 <sup>7)</sup>

- 1) Материал: AISI 316/316L. Комбинация AISI 316 для требуемой баростойкости и AISI 316L для требуемой химической стойкости (двойной номинал).
- 2) Если мембраны изготовлены из сплава Alloy C276, монеля или тантала, то выступающая поверхность фланца и труба барабана изготовлены из стали 316L.
- 3) Сертификат
- 4) Сертификат CSA: конфигуратор выбранного продукта, код заказа «Сертификат»
- 5) Конфигуратор выбранного продукта, код заказа «Присоединение к процессу, ВД/ВД+НД:»
- 6) Количество
- 7) Доступно с барабаном (удлинением разделительной диафрагмы) 2, 4, 6 и 8 дюймов, диаметр и масса барабана (удлинения разделительной диафрагмы) приведены в следующей таблице

Опция <sup>1)</sup>	Номинальный диаметр	Класс	(L)	$d_3$	Масса
	[дюймы]	[фунты/кв. дюйм]	(дюймы (мм))	(дюймы (мм))	[кг (фунты)]
J4	3	150	2 (50,8) / 4 (101,6) / 6 (152,4) / 8 (203,2)	2,99 (76)	6,0 (13,2) / 6,6 (14,5) / 7,1 (15,7) / 7,8 (17,2)
J5	4	150	2 (50,8) / 4 (101,6) / 6 (152,4) / 8 (203,2)	3,7 (94)	8,6 (19) / 9,9 (21,8) / 11,2 (24,7) / 12,4 (27,3)

- 1) Конфигуратор выбранного продукта, код заказа «Присоединение к процессу»

Раздельный корпус:  
монтаж на стене и трубе с  
помощью монтажного  
кронштейна

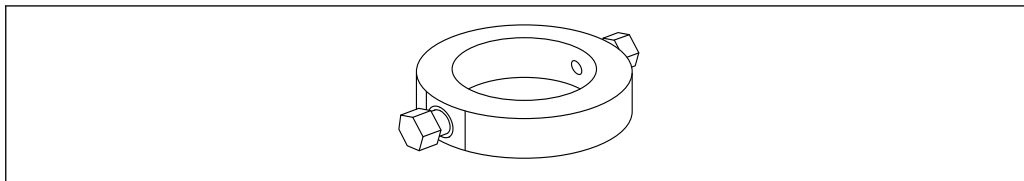


Позиция	Наименование	Вес в кг (фунтах)		Опция <sup>1)</sup>
		Корпус (T14 или T17)	Монтажный кронштейн	
A	Размеры для корпуса T14, боковой дисплей (опционально)	→ 52	0,5 (1,10)	U
B	Размеры для корпуса T17, боковой дисплей (опционально)			

1) Product Configurator, код заказа «Дополнительные опции 2», опция «G».

Также доступно для заказа как отдельный аксессуар: номер детали 71102216.

## Промывочные кольца



A0028007

Если есть вероятность налипания технологической среды или засорения присоединения к процессу, используйте промывочные кольца. Промывочное кольцо устанавливается между присоединением прибора к процессу и присоединением, которое обеспечивается заказчиком.

Налипания среды перед мембраной можно смывать через два боковых промывочных отверстия; эти же отверстия используются для вентиляции камеры высокого давления.

Различные варианты номинальной ширины и формы позволяют подобрать исполнение, подходящее для используемого фланцевого присоединения к процессу.

Дополнительные данные (размеры, масса, материалы) приведены в документе SD01553P/00/EN («Механические аксессуары к приборам для измерения давления»).

## Опции заказа

Промывочные кольца можно заказать как отдельный аксессуар или как опцию заказа вместе с прибором.

Материал	Номинальный диаметр	Сертификат <sup>1)</sup>	Аксессуар <sup>2)</sup> Каталожный номер	Опция заказа <sup>3) 4)</sup>	
				FMD77	FMD78 <sup>5)</sup>
AISI 316L	EN1092-1				
	DN25	–	71377379	–	–
	DN50	–	71377380	PP	PP
	DN80	–	71377383	PQ	PQ
	ASME B16.5				
	NPS 1"	–	71377369	–	–
	NPS 2"	CRN	71377370	PL	PL
	NPS 3"	CRN	71377371	PM	PM

1) Сертификат CSA: Product Configurator, код заказа «Сертификат».

2) Акт осмотра в соответствии с материалом EN 10204-3.1.

3) Product Configurator, код заказа «Прилагаемые аксессуары».

4) Сертификаты, заказываемые вместе с оборудованием (сертификат материала 3.1, декларация соответствия NACE и испытания PMI), действительны для преобразователей и промывочных колец, перечисленных в следующей таблице.

5) Комплект поставки: 2 х.

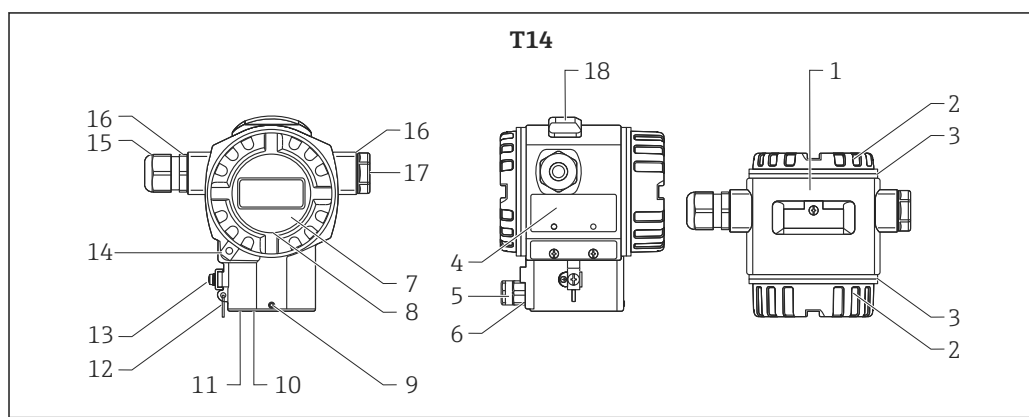
Компания Endress+Hauser поставляет дополнительные промывочные кольца как Специальные Технические Изделия (TSP).

## Вес

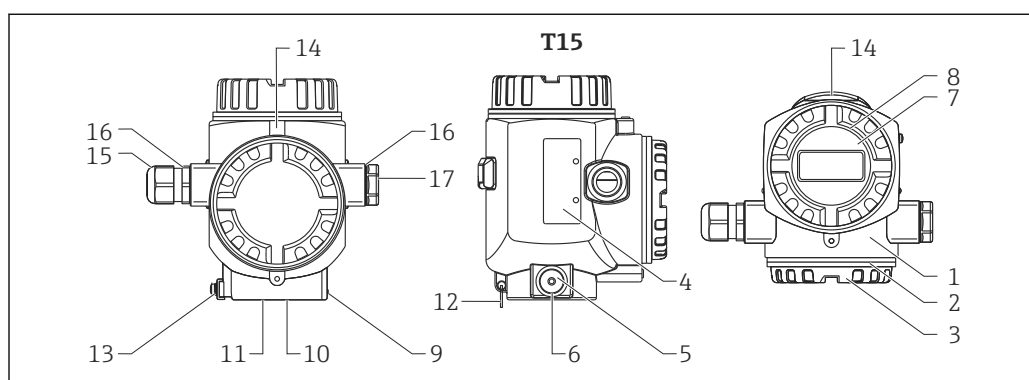
Компонент	Вес
Корпус	См. раздел «Корпус»
Присоединение к процессу	См. раздел «Присоединение к процессу»
Капиллярная система с усилением из AISI 316L (1.4404)	0,16 кг/м (0,35 фунт/м) + 0,2 кг (0,44 фунта) (вес каждой капиллярной трубки)
Капиллярная система с усилением из AISI 316L (PBX)	0,21 кг/м (0,46 фунт/м) + 0,2 кг (0,44 фунта) (вес каждой капиллярной трубки)
Капиллярная система с усилением из AISI 316L (PTFE)	0,29 кг/м (0,64 фунт/м) + 0,2 кг (0,44 фунта) (вес каждой капиллярной трубки)

Материалы, не контактирующие с технологической средой

### Корпус преобразователя



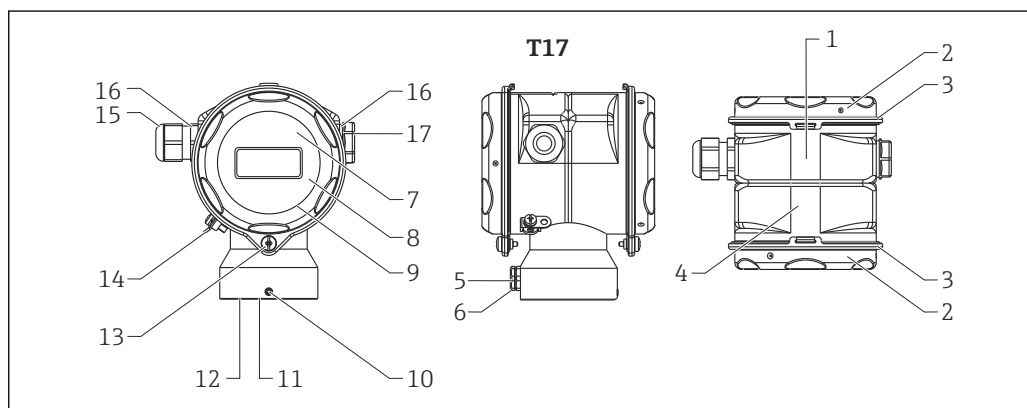
A0020019



A0020020

Номер	Компонент	Материал
1	Корпус T14 и T15, RAL 5012 (синий)	<ul style="list-style-type: none"> <li>Литой под давлением алюминий с порошковым защитным покрытием на основе полиэстера</li> <li>Покрытие резьбы: термореактивное смазочное покрытие</li> </ul>
1	Корпус T14	<ul style="list-style-type: none"> <li>Прецизионное литье AISI 316L (1.4435)</li> <li>Покрытие резьбы: термореактивное смазочное покрытие</li> </ul>
2	Крышка, RAL 7035 (серый)	<p>Литой под давлением алюминий с порошковым защитным покрытием на основе полиэстера</p> <p>Прецизионное литье из стали AISI 316L (1.4435) (крышка изготавливается из стали 316L, если корпус T14 изготавливается из стали 316L)</p>
4	Заводские таблички	<ul style="list-style-type: none"> <li>AISI 316L (1.4404) (для корпуса T14, изготовленного способом прецизионного литья)</li> <li>Анодированный алюминий (для корпуса T14/T15, изготовленного из литого под давлением алюминия)</li> </ul>
5	Фильтр-компенсатор давления	AISI 316L (1.4404) и PBT-FR
6	Фильтр-компенсатор давления, уплотнительное кольцо	VMQ или EPDM
7	Смотровое стекло	Минеральное стекло
8	Уплотнение смотрового стекла	Силикон (VMQ)
9	Винт	A4
10	Уплотняющее кольцо	EPDM
11	Стопорное кольцо	PA66-GF25
12	Стопорное кольцо для заводских табличек	AISI 304 (1.4301)/ AISI 316 (1.4401)

Номер	Компонент	Материал
13	Наружная клемма заземления	AISI 316L (1.4404)
14	Зажим крышки	Зажим: AISI 316L (1.4435), винт: A4
15	Кабельный ввод	Полиамид (PA) или никелированная латунь (CuZn)
16	Уплотнитель и заглушка для кабельного ввода	Силикон (VMQ)
17	Корпус T15 с колпачком	PBT-GF30 FR, для пылевзрывоопасных зон и Exd: AISI 316L (1.4435)
	Корпус T14 с колпачком	<ul style="list-style-type: none"> <li>■ Для невзрывоопасных зон и взрывоопасных зон Ex ia: PBT-GF30 FR</li> <li>■ Все остальные варианты исполнения:                             <ul style="list-style-type: none"> <li>■ Корпус выполнен из литого под давлением алюминия: Колпачок выполнен из литого под давлением алюминия</li> <li>■ Корпус выполнен из стали AISI 316L (1.4435) (точное литье): Колпачок выполнен из стали AISI 316L (1.4435) (точное литье)</li> </ul> </li> </ul>
18	Внешнее управление (кнопки и крышка для кнопок), RAL 7035 (серый)	Поликарбонат PC-FR, винт A4

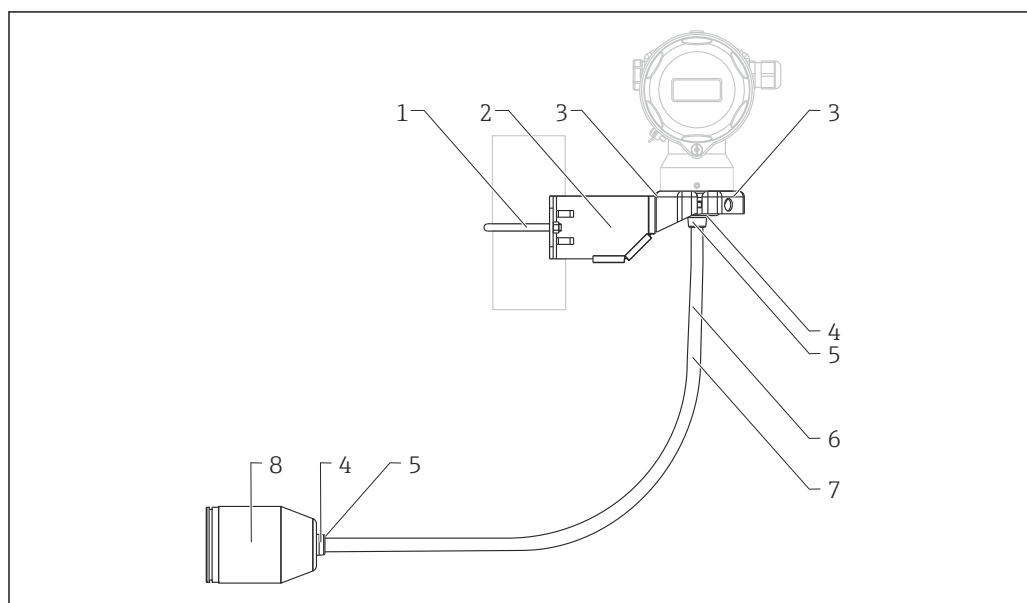


A0020021

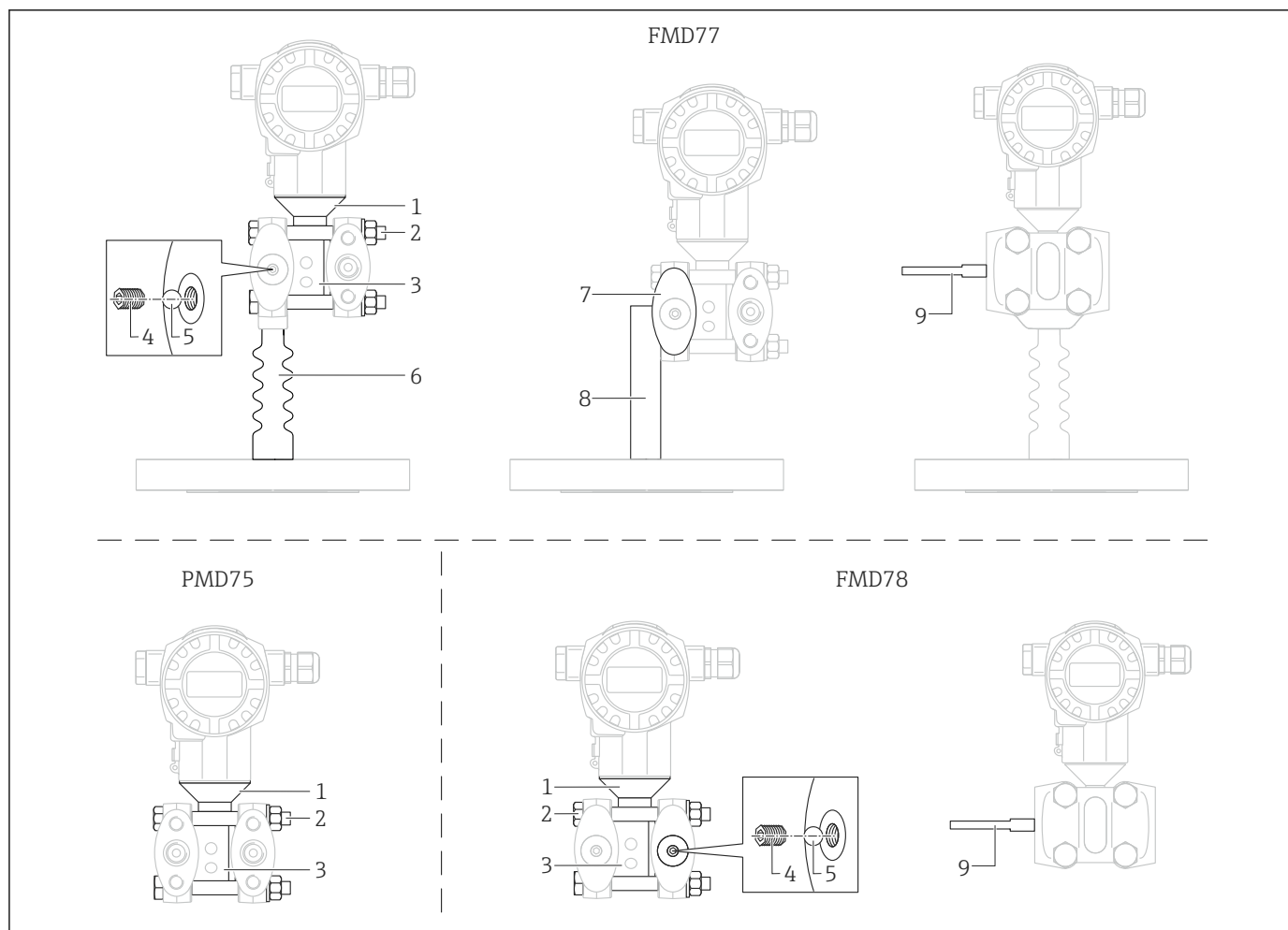
Номер	Компонент	Материал
1	Корпус T17	AISI 316L (1.4404)
2	Крышка	
3	Уплотнение крышки	EPDM
4	Заводские таблички	Лазерная гравировка
5	Фильтр-компенсатор давления	AISI 316L (1.4404) и PBT-FR
6	Фильтр-компенсатор давления, уплотнительное кольцо	VMQ или EPDM
7	Смотровое стекло для общепромышленных зон, ATEX Ex ia, NEPSI зона 0/1 Ex ia, МЭК Ex зона 0/1 Ex ia, FM NI, FM IS, CSA IS	Поликарбонат (PC)
8	Смотровое стекло для ATEX 1/2 D, ATEX 1/3 D, ATEX 1 GD, ATEX 1/2 GD, ATEX 3 G, FM DIP, с защитой от воспламенения горючей пыли по CSA	Минеральное стекло
9	Уплотнение смотрового стекла	EPDM
10	Винт	A2-70
11	Уплотняющее кольцо	EPDM
12	Стопорное кольцо	PA6

Номер	Компонент	Материал
13	Винт	A4-50 Покрытие резьбы: термореактивное смазочное покрытие
14	Наружная клемма заземления	AISI 316L (1.4404)
15	Кабельный ввод	Полиамид PA, с защитой от воспламенения горючей пыли: никелированная латунь
16	Уплотнитель и заглушка для кабельного ввода	Силикон (VMQ)
17	Разъем	PBT-GF30 FR, для пылевзрывоопасных зон: AISI 316L (1.4435)

### Компоненты для подключения



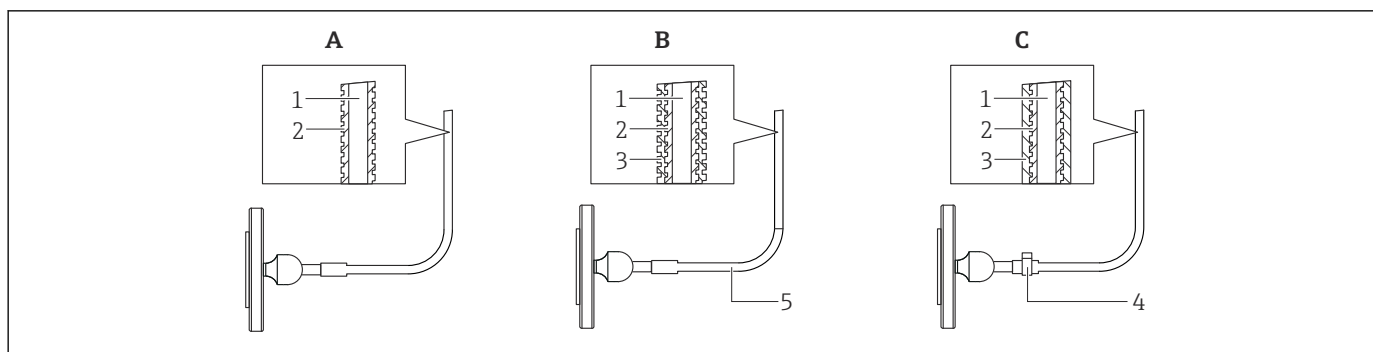
Номер	Компонент	Материал
1	Монтажный кронштейн	Кронштейн: AISI 316L (1.4404)
2		Винт и гайки: A4-70
3		Полукопруса: AISI 316L (1.4404)
4	Кабельный уплотнитель для исполнения с отдельным корпусом	EPDM
5	Кабельное уплотнение для исполнения с отдельным корпусом	AISI 316L (1.4404)
6	Кабель PE для исполнения с отдельным корпусом	Устойчивый к абразивному износу, с элементами Дупета для разгрузки натяжения; экранированный фольгой из алюминия с покрытием; изолированный полиэтиленом (PE-LD), черный; медные проводники, витая пара, стойкий к УФ-излучению
7	Кабель FEP для исполнения с отдельным корпусом	Устойчивый к абразивному износу; экранированный сеткой из оцинкованной стали; изолированный фторированным этилен-пропиленом (FEP), черный; медные проводники, витая пара, стойкий к УФ-излучению
8	Адаптер присоединения к процессу для исполнения с отдельным корпусом	AISI 316L (1.4404)



A0023955

Номер	Компонент	Материал
1	Соединительный патрубок для установки между корпусом и присоединением к процессу	AISI 316L (1.4404)
2	Винты и гайки	PMD75 PN 160, FMD77, FMD78: <ul style="list-style-type: none"> <li>▪ Болт с шестигранной головкой DIN 931-M12x90-A4-70</li> <li>▪ Гайка с шестигранной головкой DIN 934-M12-A4-70</li> </ul> PMD75 PN 420: <ul style="list-style-type: none"> <li>▪ Болт с шестигранной головкой ISO 4014-M12x90-A4</li> <li>▪ Гайка с шестигранной головкой ISO 4032-M12-A4-bs</li> </ul>
3	Корпус ячейки	AISI 316L (1.4404)
4	Установочный винт	DIN 915 M 6x8 A2-70
5	Подшипник	DIN 5401 (1.3505)
6	Теплоизолятор	AISI 316L (1.4404)
7	Боковые фланцы	1.4408/CF3M <sup>1)</sup> /AISI 316L
8	U-образный кронштейн	AISI 304 (1.4301)
9	Термоусадочная трубка (доступна только в случае, если гибкое усиление капиллярной трубки имеет покрытие из ПВХ или патрубков из PTFE)	Полиолефин

1) Изготавливаемый методом литья аналог материала AISI 316L



A0028087

Элемент	Компонент	А Стандартное исполнение <sup>1)</sup> Армирование капиллярных трубок	В Покрытие из ПВХ Армирование капиллярных трубок	С Патрубок из PTFE Армирование капиллярных трубок
1	Капиллярная трубка	AISI 316 Ti (1.4571)	AISI 316 Ti (1.4571)	AISI 316 Ti (1.4571)
2	Защитный шланг для капиллярной трубки	AISI 316L (1.4404) <sup>2)</sup>	AISI 316L (1.4404)	AISI 316L (1.4404)
3	Покрытие/усиление	-	ПВХ <sup>3)</sup>	PTFE <sup>4)</sup>
4	Зажим с одной петлей	-	-	1.4301
5	Сужение трубки в месте присоединения капиллярной трубки	-	Полиолефин	-

- 1) Если при заказе не указана какая-либо опция, поставляется комплект согласно опции SA.  
 2) Конфигуратор выбранного продукта, код заказа «Усиление капиллярной трубки», опция SA  
 3) Конфигуратор выбранного продукта, рубрика «Армирование капиллярной трубки» в коде заказа, опция SB  
 4) Конфигуратор выбранного продукта, код заказа «Усиление капиллярной трубки», опция SC

#### Материалы, контактирующие с процессом

#### УВЕДОМЛЕНИЕ

- Компоненты прибора, контактирующие с процессом, перечислены в разделах «Механическая конструкция» → 51 и «Размещение заказа» → 124.

#### Содержание дельта-феррита

Содержание дельта-феррита  $\leq 3\%$  гарантируется и сертифицируется для смачиваемых компонентов FMD78 в случае, если выбрана опция «8» в разделах кода заказа «Дополнительные опции 1» или «Дополнительные опции 2» в Product Configurator.

#### Сертификат соответствия TSE (Трансмиссивная губчатообразная энцефалопатия)

Все компоненты прибора, находящиеся в контакте с процессом, имеют следующие характеристики.

- Они не содержат материалов животного происхождения.
- При изготовлении и обработке не были использованы дополнительные или рабочие материалы животного происхождения.



**Присоединения к процессу**

- «Присоединения с зажимом» и «Гигиенические присоединения к процессу»: AISI 316L (номер материала DIN/EN – 1.4435).
- Компания Endress+Hauser поставляет присоединения к процессу DIN/EN с резьбой, выполненные из нержавеющей стали AISI 316L (номер материала DIN/EN 1.4404 или 14435). С точки зрения свойств температурной стабильности, материалы 1.4404 и 1.4435 относятся к группе 13E0 в стандарте EN 1092-1:2001, табл. 18. Химический состав этих двух материалов может быть одинаковым.
- Некоторые присоединения к процессу также доступны в исполнении из сплава Alloy C276 (номер материала DIN/EN: 2.4819). См. информацию в разделе «Механическая конструкция».
- Боковые фланцы: 316L, С 22.8 с оцинковкой или сплав Alloy С 276. Боковые фланцы С22.8 имеют противокоррозионное покрытие (цинк, хром). Во избежание образования водорода и последующего проникновения через мембрану Endress+Hauser рекомендует при работе с водой использовать боковые фланцы из 316L. Диффузия водорода через мембрану приводит к ошибкам измерения, а в особо неблагоприятных случаях – к отказу прибора.

**Мембрана**

Датчик	Наименование	Опция <sup>1)</sup>
FMD77	AISI 316L, TempC, сторона высокого давления (ВД)	E
	AISI 316L с золотым покрытием (25 мкм), TempC, сторона высокого давления (ВД) <sup>2)</sup>	D
	AISI 316L, сторона высокого давления (ВД)	1
	Сплав Alloy С 276, сторона высокого давления (ВД) <sup>3)</sup>	2
	Монель (2.4360), сторона высокого давления (ВД) <sup>3)</sup>	3
	Тантал (UNS R05200), сторона высокого давления (ВД) <sup>3)</sup>	5
	AISI 316L с золото-родиевым покрытием, сторона высокого давления (ВД)	6
	AISI 316L с покрытием 0,25 мм (0,01 дюйм)PTFE, сторона высокого давления (ВД)	8
FMD77 с капиллярными трубками на стороне низкого давления (НД)	AISI 316L, TempC, сторона высокого давления (ВД) + сторона низкого давления (НД)	F
	AISI 316L с золотым покрытием (25 мкм), TempC, сторона высокого давления (ВД) + сторона низкого давления (НД) <sup>2)</sup>	G
	AISI 316L, сторона высокого давления (ВД) + сторона низкого давления (НД)	H
	AISI С 276, сторона высокого давления (ВД) + сторона низкого давления (НД)	J
	Монель (2.4360), сторона высокого давления (НД) + сторона низкого давления (НД)	K
	Тантал (UNS R05200), сторона высокого давления (ВД) + сторона низкого давления (НД)	L
	AISI 316L с золото-родиевым покрытием, сторона высокого давления (ВД) + сторона низкого давления (НД)	M
	AISI 316L с покрытием 0,25 мм (0,01 дюйм)PTFE, сторона высокого давления (ВД) + сторона низкого давления (НД)	N
FMD78	AISI 316L с золотым покрытием (25 мкм), TempC <sup>2)</sup>	G
	AISI 316L, TempC	E
	AISI 316L	1
	Alloy С 276 <sup>3)</sup>	2
	Монель (2.4360) <sup>3)</sup>	3
	Тантал (UNS R05200) <sup>3)</sup>	5
	AISI 316L с золото-родиевым покрытием	6

Датчик	Наименование	Опция <sup>1)</sup>
	AISI 316L с фольгой из 0,25 мм (0,01 дюйм) PTFE (FDA 21 CFR 177.1550)	8
PMD75	AISI 316L	1
	Alloy C 276 (2.4819)	2
	Монель (2.4360)	3
	Тантал (UNS R05200)	5
	Alloy C 276 с золото-родиевым покрытием	6

- 1) Product Configurator, код заказа «Материал мембраны».
- 2) Золоченая мембрана TempC не обеспечивает коррозионную защиту!
- 3) Выступ фланца изготавливается из того же материала, что и мембрана. В приборах с барабаном (удлинением разделительной диафрагмы) выступ фланца и труба барабана изготавливаются из 316L.

### Уплотнения

Прибор	Наименование	Опция <sup>1)</sup>
PMD75	FKM (Viton)	A
	PTFE (PN 160 бар/16 МПа/2400 psi)	C <sup>2)</sup>
	PTFE (PN 250 бар/25 МПа/3625 psi)	D <sup>2)</sup>
	NBR	F
	Медное уплотнительное кольцо	H
	Медное уплотнительное кольцо, для работы с кислородом; соблюдайте предельные условия применения (давление и температура)	K
	FKM (Viton), очищенный от масла и смазки	1
	FKM (Viton), очищенный для работы с кислородом. Соблюдайте предельные условия применения (давление и температура)	2
	PTFE, очищенный для работы с кислородом. Соблюдайте предельные условия применения (давление и температура)	3
	EPDM.	J <sup>3)</sup>

- 1) Product Configurator, код заказа «Уплотнение».
- 2) Подходит для работы с пищевыми продуктами FDA21 CFR 177.1550.
- 3) Подходит для работы с питьевой водой NSF61.

### Заполняющая жидкость

#### FMD77: заполняющая жидкость разделительной диафрагмы

Технологическое соединение	Обозначение	Опция <sup>1) 2)</sup>
Сторона высокого давления (ВД)	Силиконовое масло (безопасность для пищевых продуктов: FDA 21 CFR 175.105)	A
	Растительное масло (безопасность для пищевых продуктов: FDA 21 CFR 172.856)	D
	Инертное масло	F
	Низкотемпературное масло	L
	Высокотемпературное масло	V
Сторона низкого давления (НД)	Капиллярная трубка ..... м, силиконовое масло (безопасность для пищевых продуктов: FDA 21 CFR 175.105)	M
	Капиллярная трубка ..... м, растительное масло (безопасность для пищевых продуктов: FDA 21 CFR 172.856)	N

Технологическое соединение	Обозначение	Опция <sup>1) 2)</sup>
	Капиллярная трубка ..... м, инертное масло	O
	Капиллярная трубка ..... м, низкотемпературное масло	P
	Капиллярная трубка ..... м, высокотемпературное масло	Q
	Капиллярная трубка ..... футов, силиконовое масло (безопасность для пищевых продуктов: FDA 21 CFR 175.105)	R
	Капиллярная трубка ..... футов, растительное масло (безопасность для пищевых продуктов: FDA 21 CFR 172.856)	S
	Капиллярная трубка ..... футов, инертное масло	T
	Капиллярная трубка ..... футов, низкотемпературное масло	U
	Капиллярная трубка ..... футов, высокотемпературное масло	W

- 1) Конфигуратор выбранного продукта, рубрика «Заполняющая жидкость» в коде заказа
- 2) Для приборов с разделительной диафрагмой, с сертификатами 3-A и EHEDG, следует выбирать только такую заполняющую жидкость, которая соответствует требованиям FDA!

#### FMD77: заполняющая жидкость измерительной ячейки

FMD77	Обозначение	Опция <sup>1)</sup>
С капиллярной трубкой на стороне низкого давления (НД)	Силиконовое масло	При отсутствии выбранных опций поставляется прибор в стандартном исполнении.
	Инертное масло, отсутствие ПКВ	HC
Без капиллярной трубки на стороне низкого давления (НД)	Силиконовое масло	При отсутствии выбранных опций поставляется прибор в стандартном исполнении.
	Инертное масло, очистка для работы в кислородной среде	HB
	Инертное масло, отсутствие ПКВ	HC

- 1) Конфигуратор выбранного продукта, код заказа «Обслуживание»

#### FMD78: заполняющая жидкость разделительной диафрагмы

Длина капиллярной трубки	Обозначение	Опция <sup>1)</sup>
Симметричный вариант	Капиллярная трубка ..... футов, силиконовое масло (безопасность для пищевых продуктов: FDA 21 CFR 175.105)	A <sup>2)</sup>
	Капиллярная трубка ..... футов, растительное масло (безопасность для пищевых продуктов: FDA 21 CFR 172.856)	B <sup>2)</sup>
	Капиллярная трубка ..... футов, высокотемпературное масло	C <sup>2)</sup>
	Капиллярная трубка ..... футов; инертное масло, для работы с кислородом (соблюдайте предельные условия применения по давлению и температуре)	D <sup>2)</sup>
	Капиллярная трубка ..... футов, низкотемпературное масло	E <sup>2)</sup>
	Капиллярная трубка ..... футов, инертное масло	F <sup>2)</sup>

Длина капиллярной трубки	Обозначение	Опция <sup>1)</sup>
	Капиллярная трубка ..... м, силиконовое масло (безопасность для пищевых продуктов: FDA 21 CFR 175.105)	1 <sup>2)</sup>
	Капиллярная трубка ..... м, растительное масло (безопасность для пищевых продуктов: FDA 21 CFR 172.856)	2 <sup>2)</sup>
	Капиллярная трубка ..... м, высокотемпературное масло	3 <sup>2)</sup>
	Капиллярная трубка ..... м; инертное масло, для работы с кислородом (соблюдайте предельные условия применения по давлению и температуре)	4 <sup>2)</sup>
	Капиллярная трубка ..... м, низкотемпературное масло	5 <sup>2)</sup>
	Капиллярная трубка ..... м, инертное масло	6 <sup>2)</sup>
Асимметричный вариант Сторона низкого давления (НД) <sup>3)</sup>	Капиллярная трубка ..... м, силиконовое масло (безопасность для пищевых продуктов: FDA 21 CFR 175.105), сторона НД	M <sup>2)</sup>
	Капиллярная трубка ..... м, растительное масло (безопасность для пищевых продуктов: FDA 21 CFR 172.856), сторона НД	N <sup>2)</sup>
	Капиллярная трубка ..... м, инертное масло, сторона НД	O <sup>2)</sup>
	Капиллярная трубка ..... м, низкотемпературное масло, сторона НД	P <sup>2)</sup>
	Капиллярная трубка ..... м, высокотемпературное масло, сторона НД	Q <sup>2)</sup>
	Капиллярная трубка ..... футов, силиконовое масло (безопасность для пищевых продуктов: FDA 21 CFR 175.105), сторона НД	R <sup>2)</sup>
	Капиллярная трубка ..... футов, растительное масло (безопасность для пищевых продуктов: FDA 21 CFR 172.856), сторона НД	S <sup>2)</sup>
	Капиллярная трубка ..... футов, инертное масло, сторона НД	T <sup>2)</sup>
	Капиллярная трубка ..... футов, низкотемпературное масло, сторона НД	U <sup>2)</sup>
Асимметричный вариант Сторона высокого давления (ВД) <sup>4)</sup>	Капиллярная трубка ..... футов, сторона ВД	V <sup>5)</sup>
	Капиллярная трубка ..... м, сторона ВД	W <sup>5)</sup>

- 1) Для приборов с разделительными диафрагмами и сертификатами 3-A и EHEDG следует выбирать только такую заполняющую жидкость, которая отвечает требованиям FDA!
- 2) Конфигуратор выбранного продукта, рубрика «Заполняющая жидкость» в коде заказа
- 3) Если длина капиллярных трубок для стороны ВД и НД при несимметричном исполнении одинакова, то при заказе выбирайте прибор с капиллярными трубками симметричной длины.
- 4) Если длина капиллярных трубок для стороны ВД и НД при несимметричном исполнении одинакова, то при заказе выбирайте прибор с капиллярными трубками симметричной длины.
- 5) Конфигуратор выбранного продукта, рубрика «Дополнительные опции 2» в коде заказа

#### FMD78: заполняющая жидкость измерительной ячейки

Обозначение	Опция <sup>1)</sup>
Силиконовое масло	При отсутствии выбранных опций поставляется прибор в стандартном исполнении.
Инертное масло, отсутствие ПКВ	НС

- 1) Конфигуратор выбранного продукта, код заказа «Обслуживание»

**PMD75: заполняющая жидкость измерительной ячейки**

Обозначение	Опция
Силиконовое масло	При отсутствии выбранных опций поставляется прибор в стандартном исполнении.
Инертное масло, FKM Viton, для работы с кислородом	2 <sup>1)</sup>
Инертное масло, PTFE, для работы с кислородом	3 <sup>1)</sup>
Инертное масло, медное уплотнительное кольцо, для работы с кислородом	K <sup>1)</sup>
Инертное масло, отсутствие ПКВ	HC <sup>2)</sup>
Инертное масло, очистка для работы в кислородной среде	HB <sup>2)</sup>

- 1) Конфигуратор выбранного продукта, рубрика «Уплотнение» в коде заказа
- 2) Конфигуратор выбранного продукта, рубрика «Обслуживание» в коде заказа

## Управление

### Принцип управления

**Структура меню, удобная для оператора и оптимизированная для выполнения пользовательских задач**

- Ввод в эксплуатацию.
- Эксплуатация.
- Диагностика.

### Быстрый и безопасный ввод в эксплуатацию

Отдельные меню для каждой области применения с пояснениями.

### Надежная работа

- Локальное управление на нескольких языках.
- Стандартное управление непосредственно на приборе и с помощью программного обеспечения.
- Параметры, связанные со значениями измеряемых величин, можно заблокировать/разблокировать, используя переключатель защиты от записи, программное обеспечение прибора или дистанционное управление.

### Эффективная диагностика для расширения возможностей измерения

- Текстовые сообщения с рекомендациями по устранению проблем.
- Разнообразные возможности моделирования.

### Локальное управление

### Функции

Функция	Внешнее управление (кнопки управления, опционально, недоступно для корпуса T17)	Внутреннее управление (электронная вставка)	Местный дисплей (опционально)
Регулировка положения (коррекция нулевой точки)	✓	✓	✓
Установка нижнего и верхнего значения диапазона – прибор находится в условиях эталонного давления	✓ (Только HART)	✓ (Только HART)	✓
Сброс прибора	✓	✓	✓
Блокировка и снятие блокировки параметров, относящихся к измеренному значению	—	✓	✓
Подтверждение значений – зеленый светодиодный индикатор	✓	✓	✓
Включение и выключение демпфирования	✓ (Только при наличии подключенного дисплея)	✓ (Только HART и PA)	✓
Настройка адреса шины на приборе (PA)	—	✓	✓
Включение и выключение режима моделирования (FOUNDATION Fieldbus)	—	✓	✓

### Эксплуатация прибора с использованием локального дисплея (опционально)

4-строчный жидкокристаллический (ЖК) дисплей используется для отображения информации и для управления прибором. На локальном дисплее отображаются измеренные значения, диалоговые тексты и сообщения о неисправностях, а также уведомления в текстовом формате, помогающие пользователю на каждом этапе эксплуатации.

Для упрощения работы дисплей можно снять.

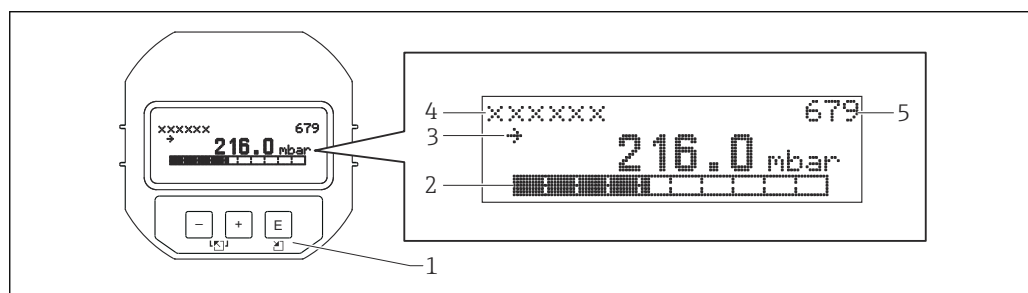
Дисплей прибора можно поворачивать в любое положение с шагом 90°.

В зависимости от монтажного положения прибора это может облегчить управление и считывание измеряемого значения.

Функции:

- Экран индикации 8-значного измеренного значения, включая знак и десятичную точку, гистограмма для
  - сигнала 4 ... 20 мА HART (гистограмма с диапазоном 4 ... 20 мА)
  - PROFIBUS PA (гистограмма как графическое представление стандартизированного значения блока аналогового входа)
  - FOUNDATION Fieldbus (гистограмма как графическое представление выходных данных преобразователя).
- Простое, но подробное руководство по функциям меню с разделением параметров на несколько уровней и групп
- Меню на 8 языках
- Для упрощения навигации каждому параметру присвоен 3-разрядный идентификационный номер.
- Возможность настройки индикации дисплея в соответствии с конкретными требованиями, например, выбор языка, чередование индикации, индикация различных значений измеряемой величины, например, температуры датчика, настройка контрастности.
- Развитые диагностические функции (отображение сообщений о неисправностях, предупреждающих сообщений, индикаторов удержания пикового значения и пр.).
- Быстрый и безопасный ввод в эксплуатацию с помощью меню быстрой настройки

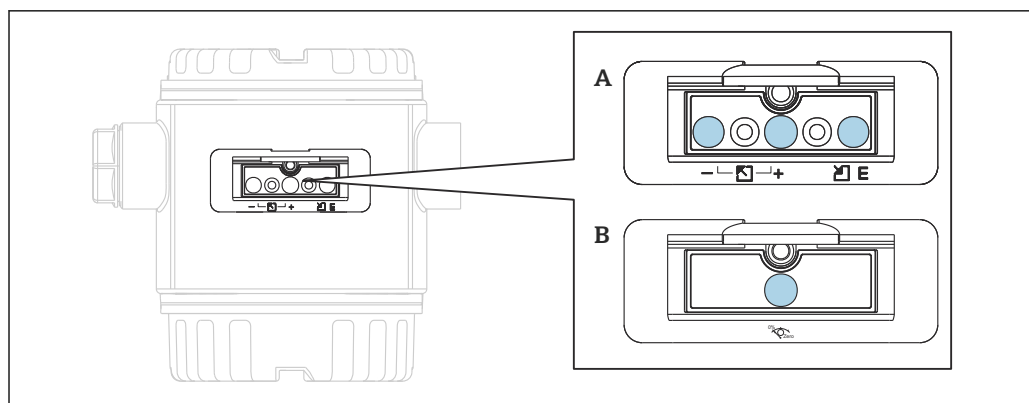
Обзор



- 1 Функциональные кнопки
- 2 Гистограмма
- 3 Символ
- 4 Заголовок
- 5 Идентификационный номер параметра

### Кнопки управления снаружи прибора

На алюминиевом корпусе (T14) кнопки управления расположены либо на поверхности прибора под защитной крышкой, либо внутри – на электронной вставке. На корпусах T17 (нержавеющая сталь) кнопки управления всегда расположены внутри корпуса на электронной вставке.



A0020030

- A 4–20 mA HART  
B PROFIBUS PA и FOUNDATION Fieldbus

Кнопки управления, размещенные снаружи на корпусе прибора, работают по принципу датчика Холла. Таким образом, потребность в дополнительных отверстиях отсутствует. Это гарантирует:

- полную защиту от воздействия условий окружающей среды, таких как влага и присутствие загрязнений;
- простоту эксплуатации без применения дополнительных инструментов;
- отсутствие износа.

Информация о заказе:

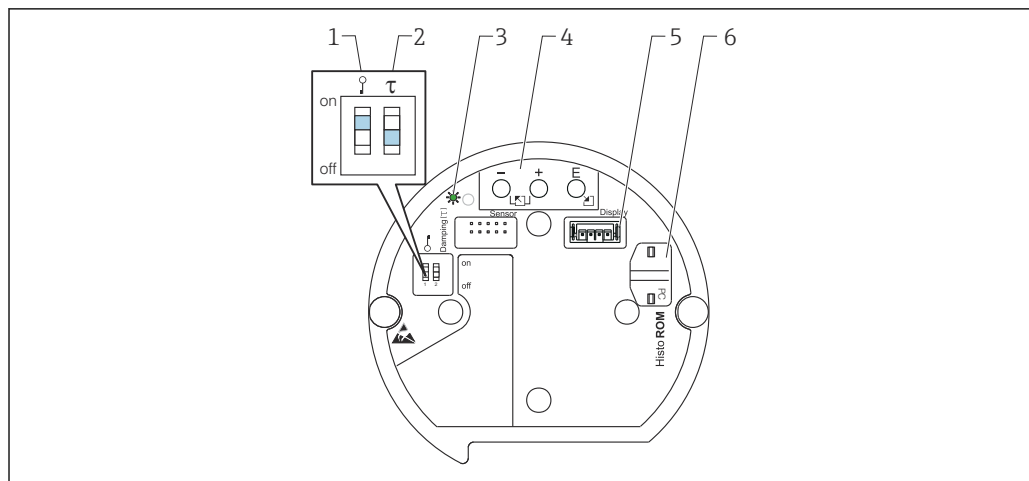
Product Configurator, код заказа «Дисплей, управление».

#### Кнопки и элементы управления, расположенные внутри электронной вставки

Информация о заказе:

Product Configurator, код заказа «Дисплей, управление».

#### HART

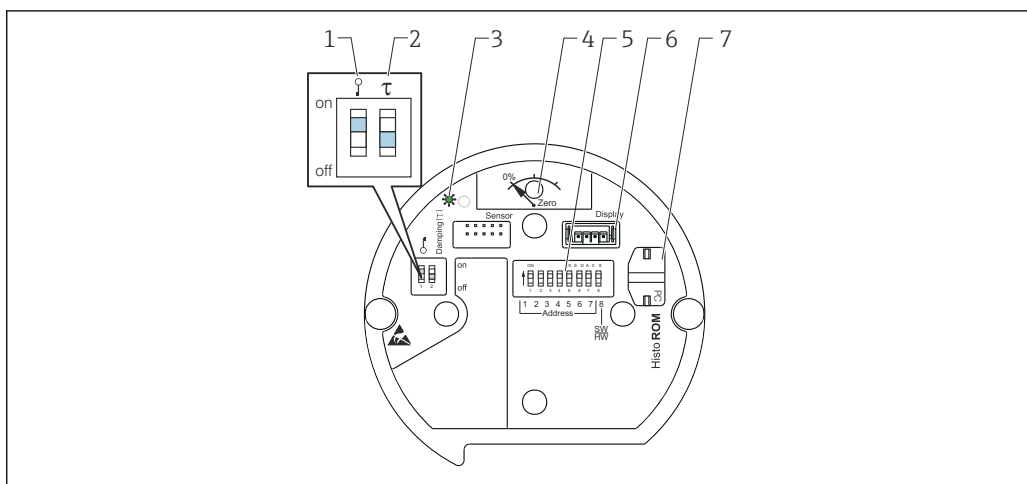


A0020031

- 1 DIP-переключатель для блокировки и разблокировки параметров, относящихся к измеряемому значению
- 2 DIP-переключатель для включения и выключения выравнивания
- 3 Зеленый светодиод для подтверждения внесенных изменений
- 4 Функциональные кнопки
- 5 Гнездо для подключения дисплея (поставляемого как опция)
- 6 Гнездо для дополнительного модуля HistoROM®/M-DAT



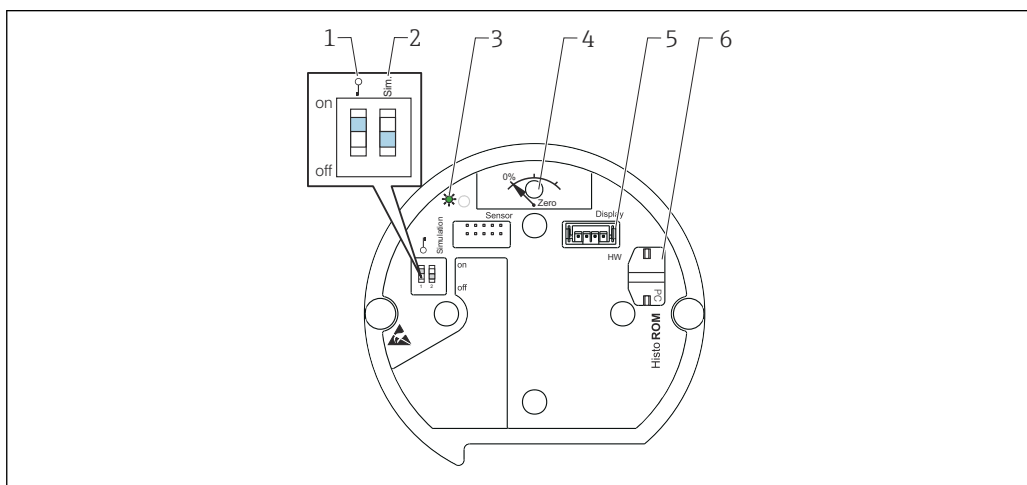
PROFIBUS PA



A0020032

- 1 DIP-переключатель для блокировки и разблокировки параметров, относящихся к измеряемому значению
- 2 DIP-переключатель для включения и выключения выравнивания
- 3 Зеленый светодиод для подтверждения внесенных изменений
- 4 Кнопка для позиционной коррекции и сброса прибора
- 5 DIP-переключатель для установки адреса шины
- 6 Гнездо для подключения дисплея (поставляемого как опция)
- 7 Гнездо для дополнительного модуля HistoROM®/M-DAT

FOUNDATION Fieldbus



A0020033

- 1 DIP-переключатель для блокировки и разблокировки параметров, относящихся к измеряемому значению
- 2 DIP-переключатель для включения и выключения режима моделирования
- 3 Зеленый светодиод для подтверждения внесенных изменений
- 4 Кнопка для позиционной коррекции и сброса прибора
- 5 Гнездо для подключения дисплея (поставляемого как опция)
- 6 Гнездо для дополнительного модуля HistoROM®/M-DAT

**Дистанционное управление** Доступность всех программируемых параметров определяется положением переключателя защиты от записи на приборе.

Аппаратное и программное обеспечение для дистанционного управления	HART	PROFIBUS PA	FOUNDATION Fieldbus
FieldCare	✓	✓	✓
FieldXpert SFX100	✓	—	✓

Аппаратное и программное обеспечение для дистанционного управления	HART	PROFIBUS PA	FOUNDATION Fieldbus
NI-FBUS Configurator	–	–	✓
HistoROM®/M-DAT	✓	✓	✓

### FieldCare

FieldCare – это ПО для настройки и обслуживания приборов, разработанное Endress+Hauser на базе технологии FDT. С помощью ПО FieldCare можно настраивать все приборы Endress+Hauser, а также приборы других изготовителей, поддерживающие стандарт FDT.

Программа FieldCare позволяет выполнять следующие функции:

- настройка преобразователей в онлайн- и автономном режиме;
- загрузка и сохранение данных прибора (выгрузка/загрузка);
- анализ HistoROM®/M-DAT;
- документирование точки измерения.

Опции подключения:

- HART через Commubox FXA195 и USB-интерфейс компьютера;
- PROFIBUS PA: через сегментный соединитель и интерфейсную плату PROFIBUS;
- сервисный интерфейс: через Commubox FXA291 и адаптер ToF FXA291 (USB).



Для получения подробной информации обратитесь в региональное торговое представительство Endress+Hauser.

### Field Xpert SFX100

Field Xpert представляет собой промышленный КПК на основе Windows Mobile с сенсорным экраном 3,5", поставляемый Endress+Hauser. Он обеспечивает беспроводную связь через дополнительный Bluetooth-модем VIATOR производства Endress+Hauser. Field Xpert также может функционировать автономно в системах управления парком приборов. Для получения дополнительной информации см. документ BA00060S.

### Commubox FXA195

Для искробезопасного исполнения со связью по протоколу HART с FieldCare через интерфейс USB. Для получения дополнительной информации см. документ TI00404F.

### Commubox FXA291

Прибор Commubox FXA291 используется для подключения полевых приборов Endress+Hauser с интерфейсом CDI (= Endress+Hauser Common Data Interface, единый интерфейс данных) к USB-порту компьютера или ноутбука. Для получения дополнительной информации см. документ TI00405C.



Для следующих приборов Endress+Hauser необходимо приобрести адаптер ToF FXA291 в качестве дополнительного аксессуара:

- Cerabar S PMC71, PMP7x;
- Deltabar S PMD7x, FMD7x;
- Deltapilot S FMB70.

### Адаптер ToF FXA291

Адаптер ToF FXA291 используется для подключения Commubox FXA291 к приборам на платформе ToF, оборудованию, работающему под давлением, и комплексу GammaPilot через USB-интерфейс персонального компьютера или ноутбука. Дополнительную информацию см. в документе KA00271F.

### Profiboard

Для подключения ПК к сети PROFIBUS.

### Proficard

Для подключения ноутбука к сети PROFIBUS.

### **Программа конфигурирования FF**

Программа конфигурирования FF, например NI-FBUS Configurator, для:

- подключения приборов с «сигналом FOUNDATION Fieldbus» к сети FF;
- настройки параметров, специфичных для FF.

*Управление с помощью программы NI-FBUS Configurator:*

NI-FBUS Configurator – это простая в использовании графическая среда для создания связей, циклов и расписаний в рамках концепции полевой шины.

NI-FBUS Configurator можно использовать для настройки сети Fieldbus путем выполнения следующих действий:

- настройка наименований блока и прибора;
- установка адресов приборов;
- создание и редактирование стратегии управления функциональными блоками (области применения функционального блока);
- конфигурирование заданных поставщиком функциональных блоков и блоков преобразователя;
- создание и редактирование расписаний;
- чтение и запись на функциональный блок стратегии управления (области применения функционального блока);
- вызов методов, указанных в файлах DD конкретного изготовителя (например, выполнение базовой настройки прибора);
- отображение меню системы DD (например, вкладки калибровочных данных);
- загрузка конфигурации;
- проверка конфигурации и ее сравнение с сохраненной конфигурацией;
- мониторинг загруженной конфигурации;
- замена приборов;
- сохранение и печать конфигурации.

**HistoROM®/M-DAT  
(опционально)**

HistoROM®/M-DAT – это модуль памяти, который можно присоединить к любой электронной вставке. Модуль HistoROM®/ M-DAT может быть модифицирован на любом этапе (код заказа: 52027785).

**Преимущества**

- Быстрый и простой ввод в эксплуатацию идентичных точек измерения путем копирования конфигурационных данных одного преобразователя в другой.
- Высокая надежность мониторинга процесса благодаря циклической записи измеренных значений давления и температуры с датчиков.
- Простота диагностики благодаря записи различных событий, таких как: аварийные сигналы; изменения конфигурации; счетчики значений давления и температуры, выходящих за пределы диапазона измерения; превышение указанных пользователем пределов диапазона измерения для давления и температуры и т.д.
- Анализ и графическое представление событий и параметров процесса с использованием программного обеспечения (входит в комплект поставки).

Скопировать данные из одного преобразователя в другой можно в ходе эксплуатации прибора FOUNDATION Fieldbus при помощи программы конфигурирования FF. Для получения доступа к данным и событиям, сохраненным в HistoROM®/M-DAT, потребуется программное обеспечение Endress+Hauser FieldCare, сервисный интерфейс Commubox FXA291 и адаптер ToF FXA291.

Информация о заказе:

Product Configurator, код заказа «Дополнительные опции:», опция «N» или

Product Configurator, код заказа «Пакет прикладных программ:», опция «EN» или в качестве отдельной детали (номер детали: 52027785).



Для получения подробной информации обратитесь в региональное торговое представительство Endress+Hauser.

**Системная интеграция**

Прибору можно дать обозначение (не более 8 буквенно-цифровых символов).

Наименование	Опция <sup>1)</sup>
Точка измерения (TAG), см. дополнительные спецификации	Z1
Адрес шины, см. дополнительную спецификацию	Z2

1) Product Configurator, код заказа для раздела «Идентификация».

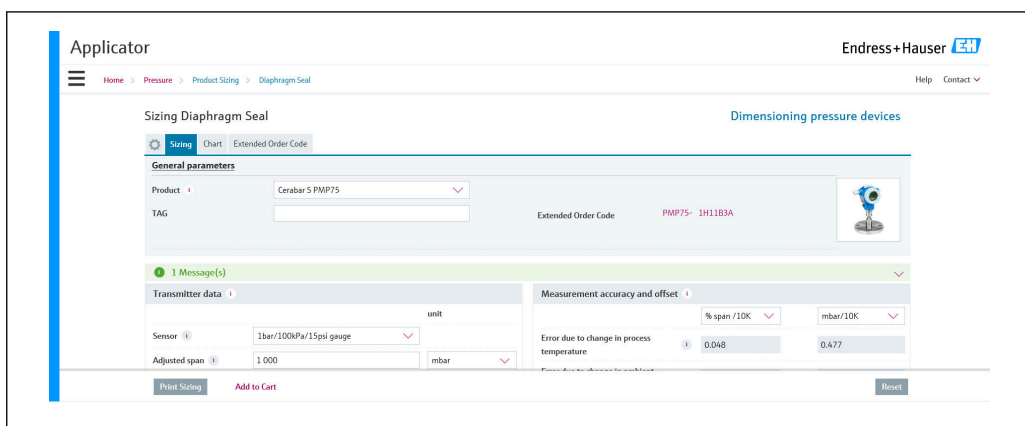
## Инструкции по планированию системы разделительной диафрагмы

### УВЕДОМЛЕНИЕ

#### Некорректный подбор/заказ системы с разделительными диафрагмами

Производительность и допустимый диапазон областей применения систем с разделительными диафрагмами зависит от используемой технологической мембраны, заполняющей жидкости, соединения, конструкции блока, условий технологического процесса и окружающей среды в конкретной области применения.

- ▶ Для корректного подбора системы с разделительными диафрагмами, соответствующей конкретной области применения, можно использовать бесплатное средство подбора Applicator Sizing Diaphragm Seal, предоставляемое компанией Endress+Hauser по адресу [www.endress.com/applicator](http://www.endress.com/applicator) для интерактивного использования или загрузки.



A0034616

- ▶ Чтобы получить более подробные сведения или подобрать оптимальную систему с разделительными диафрагмами, обратитесь в ближайшее региональное торговое представительство Endress+Hauser.

### Области применения

Системы с разделительными диафрагмами необходимо использовать только в тех случаях, когда необходимо отделить прибор от технологической среды. Применение систем с разделительными диафрагмами приносит преимущество в следующих случаях:

- в условиях экстремальных значений температур процесса;
- при работе с агрессивными средами;
- в кристаллизующихся средах;
- в едких или значительно меняющихся средах, а также средах с содержанием твердых частиц;
- в неоднородных и волокнистых средах;
- при необходимости обеспечения высокой очистки точки измерения или в местах установки с очень высоким уровнем влажности;
- при подверженности точки измерения сильным вибрациям;
- в труднодоступных для установки местах.

## Конструкция и режим работы

Разделительные диафрагмы являются разделителями между измерительной системой и технологическим оборудованием.

Система с разделительными диафрагмами состоит из следующих элементов:

- Разделительная диафрагма в односторонней системе, например FMD77, или две разделительные диафрагмы в двухсторонней системе, например FMD78
- Одна или две капиллярные трубки
- Заполняющая жидкость
- Преобразователь дифференциального давления

Рабочее давление воздействует через технологическую мембрану разделительной диафрагмы на систему, заполненную жидкостью. Эта жидкость передает рабочее давление на датчик преобразователя дифференциального давления.

Все системы с разделительными диафрагмами поставляются компанией Endress+Hauser в сварном исполнении. Система полностью герметична, что обеспечивает высокую надежность.

Рабочий диапазон разделительной диафрагмы определяется следующими факторами

- Диаметр технологической мембраны
- Жесткость и материал изготовления технологической мембраны
- Конструкция (объем масла)

### Диаметр технологической мембраны

Чем больше диаметр технологической мембраны (меньше жесткость), тем меньше влияние температуры на результат измерения.

### Жесткость технологической мембраны

Жесткость зависит от диаметра технологической мембраны, материала, существующего покрытия, толщины технологической мембраны и ее формы. Толщина и форма технологической мембраны определяются ее конструкцией. Жесткость технологической мембраны разделительной диафрагмы определяет влияние на диапазон температуры и погрешность измерения, обусловленную температурным воздействием.

*Мембрана Endress+Hauser TempC: измерение давления и дифференциального давления с помощью разделительных диафрагм обеспечивает самую высокую точность измерений и безопасность процесса*

Для обеспечения высокой точности измерения и повышения безопасности технологических процессов в этих областях применения специалисты Endress+Hauser разработали мембрану TempC на основе революционной технологии. Эта мембрана обеспечивает высочайшую точность измерения и безопасность технологических процессов при использовании систем с разделительными диафрагмами.

- Благодаря низкой подверженности воздействию температуры сводится к минимуму влияние колебаний рабочей температуры и температуры окружающей среды. За счет этого достигается точное и надежное измерение. Погрешности измерения, вызванные воздействием температуры, сведены к минимуму.
- Мембрана TempC предназначена для использования при температуре от  $-70\text{ }^{\circ}\text{C}$  ( $-94\text{ }^{\circ}\text{F}$ ) до  $+400\text{ }^{\circ}\text{C}$  ( $+752\text{ }^{\circ}\text{F}$ ). За счет этого обеспечивается максимальная безопасность процесса даже в тех резервуарах и трубах, в которых выполняется очистка или стерилизация при высоких температурах (CIP/SIP) при продолжительных циклах очистки.
- Использование мембраны TempC позволяет применять присоединения к процессу меньшего диаметра. Точность измерений с новой мембраной и небольшим присоединением к процессу не уступает точности измерений с обычной мембраной и более крупным присоединением.
- Геометрия мембраны выбрана таким образом, что любой тепловой удар вызывает практически мгновенный всплеск показателя за верхний предел. В результате реакция оказывается кратковременной, со значительно меньшей длительностью и отклонением по сравнению с традиционными типами мембран. В случае периодических процессов малое время восстановления означает гораздо большую доступность производственной установки. При использовании мембран TempC влияние превышения предела выходного сигнала можно уменьшить, скорректировав демпфирование.

Информация о заказе:

См. конфигуратор выбранного продукта, в котором приведены сведения об отдельных технологических соединениях и выборе технологических мембран.

Выбор в средстве Applicator:

раздел Transmitter data («Данные преобразователя»), поле Diaphragm material («Материал мембраны»).

#### Капиллярная трубка

В стандартном варианте разделительные диафрагмы используются с капиллярными трубками со следующим внутренним диаметром:

- ≤ DN 50: 1 мм (0,04 дюйм)
- > DN 50: 2 мм (0,08 дюйм)

Длина и внутренний диаметр капиллярной трубки оказывают влияние на колебания температуры, рабочий диапазон температуры окружающей среды и время отклика системы с разделительными диафрагмами.

#### Заполняющая жидкость

Температура технологической среды и окружающей среды, а также рабочее давление являются очень важными факторами, которые следует учитывать при выборе заполняющей жидкости. В процессе ввода в эксплуатацию и очистки необходимо поддерживать температуру и давление на надлежащем уровне. Следующим критерием является соответствие заполняющей жидкости требованиям в отношении технологической среды. Например, в пищевой промышленности можно использовать только те заполняющие жидкости, которые не представляют опасности для здоровья, например растительное или силиконовое масло (см. также следующий раздел, «Жидкости для заполнения разделительной диафрагмы»).

Используемая заполняющая жидкость влияет на колебания температуры, диапазон рабочей температуры системы с разделительными диафрагмами и время отклика. Изменение температуры приводит к изменению объема заполняющей жидкости. Изменение объема зависит от коэффициента расширения и от объема заполняющей жидкости при температуре калибровки (постоянно в диапазоне +21 до +33 °C (+70 до +91 °F)). Область применения может быть расширена за счет использования заполняющей жидкости с меньшим коэффициентом расширения и менее длинных капиллярных трубок.

Пример: при повышении температуры заполняющая жидкость расширяется. Дополнительный объем оказывает воздействие на технологическую мембрану разделительной диафрагмы. Чем больше жесткость технологической мембраны, тем больше усилие, с которым она противодействует изменению объема и которое прикладывается к измерительной ячейке в дополнение к рабочему давлению, вызывая тем самым смещение нулевой точки.

---

#### Преобразователь дифференциального давления

Преобразователь дифференциального давления оказывает влияние на диапазон рабочих температур, нулевую точку ТК и время отклика – это обусловлено изменением объема в его боковом фланце и изменением его собственного объема. Изменение объема – это значение объема, который требуется переместить для прохождения всего диапазона измерения.

Преобразователи дифференциального давления Endress+Hauser оптимизированы таким образом, что изменение объема преобразователя и бокового фланца минимально.

### Заполняющие масла для разделительных диафрагм

Среда	$P_{\text{абс.}} = 0,05 \text{ бар (0,725 фунт/кв. дюйм)}^{1)}$	$P_{\text{абс.}} = 1 \text{ бар (14,5 фунт/кв. дюйм)}^{2)}$
Силиконовое масло	-40 до +180 °C (-40 до +356 °F)	-40 до +250 °C (-40 до +482 °F)
Высокотемпературное масло	-20 до +200 °C (-4 до +392 °F)	-20 до +400 °C (-4 до +752 °F) <sup>3) 4) 5)</sup>
Низкотемпературное масло	-70 до +120 °C (-94 до +248 °F)	-70 до +180 °C (-94 до +356 °F)
Растительное масло	-10 до +160 °C (+14 до +320 °F)	-10 до +220 °C (+14 до +428 °F)
Инертное масло	-40 до +100 °C (-40 до +212 °F)	-40 до +175 °C (-40 до +347 °F) <sup>6) 7)</sup>

- 1) Допустимый диапазон температуры при  $P_{\text{абс.}} = 0,05 \text{ бар (0,725 фунт/кв. дюйм)}$  (учитывайте предельно допустимые температуры прибора и системы!).
- 2) Допустимый диапазон температуры при  $P_{\text{абс.}} \geq 1 \text{ бар (14,5 фунт/кв. дюйм)}$  (учитывайте предельно допустимые температуры прибора и системы!).
- 3) 325 °C (617 °F) при абсолютном давлении  $\geq 1 \text{ бар (14,5 фунт/кв. дюйм)}$ .
- 4) 350 °C (662 °F) при абсолютном давлении  $\geq 1 \text{ бар (14,5 фунт/кв. дюйм)}$  (не более 200 часов).
- 5) 400 °C (752 °F) при абсолютном давлении  $\geq 1 \text{ бар (14,5 фунт/кв. дюйм)}$  (не более 10 часов).
- 6) 150 °C (302 °F) при абсолютном давлении  $\geq 1 \text{ бар (14,5 фунт/кв. дюйм)}$ .
- 7) 175 °C (347 °F) при абсолютном давлении  $\geq 1 \text{ бар (14,5 фунт/кв. дюйм)}$  (не более 200 часов).

Расчет диапазона рабочих температур для разделительных диафрагм зависит от заполняющей жидкости, длины и внутреннего диаметра капиллярной трубки, рабочей температуры и объема масла в разделительной диафрагме. Детальные расчеты, например диапазонов температуры, диапазонов вакуумметрического давления и температуры, выполняются отдельно в [Applicator Sizing Diaphragm Seal](#).




A0038925

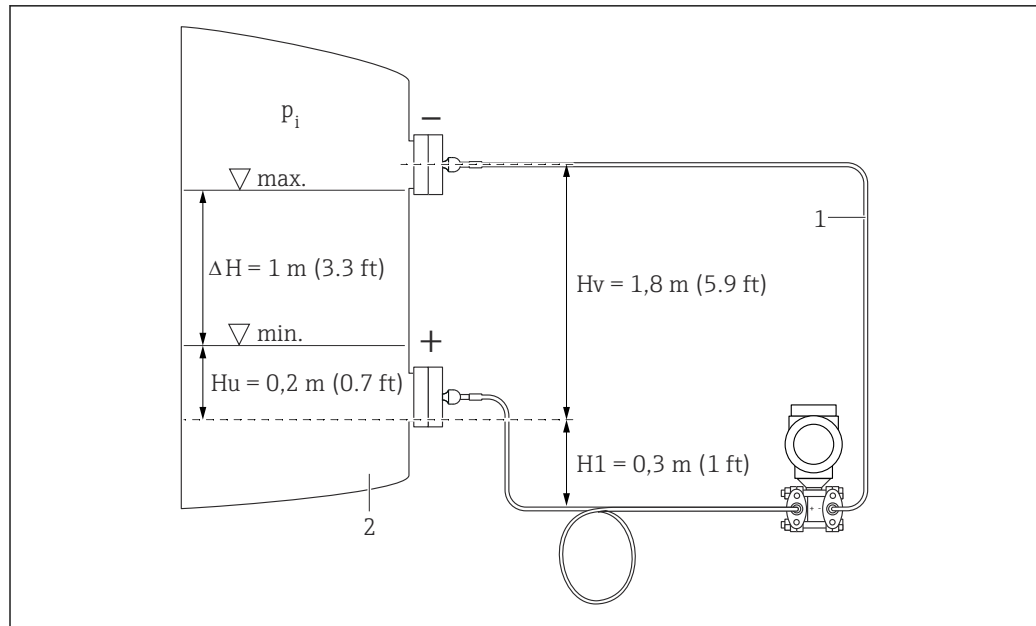
### Диапазон температур процесса

Диапазон температур процесса для разделительных диафрагм зависит от заполняющей жидкости, длины и внутреннего диаметра капиллярной трубки, температуры процесса и объема масла в разделительной диафрагме.

Диапазон применения можно расширить путем использования заполняющего масла с невысоким значением коэффициента теплового расширения и менее длинной капиллярной трубки.



<b>Время отклика</b>	<p>Фрикционное сопротивление определяется вязкостью заполняющего масла, длиной и внутренним диаметром капиллярных трубок. Чем выше фрикционное сопротивление, тем больше время отклика. Кроме того, на время отклика влияет изменение объема в измерительной ячейке. Чем меньше изменение объема в измерительной ячейке, тем меньший объем заполняющего масла необходимо переместить в системе разделительных диафрагм.</p> <p>Для выбора правильной системы с разделительными диафрагмами, соответствующей конкретным областям применения, можно использовать бесплатный инструмент «Applicator Sizing Diaphragm Seal», предоставляемый компанией Endress+Hauser в интернете по адресу <a href="http://www.endress.com/applicator">www.endress.com/applicator</a> или по заказу на DVD-диске.</p>
<b>Инструкции по очистке</b>	<p>Компания Endress+Hauser выпускает промывочные кольца в качестве аксессуаров для очистки технологических разделительных мембран без вывода преобразователей из технологического процесса.</p> <p> Для получения подробной информации обратитесь в региональное торговое представительство Endress+Hauser.</p> <p>Рекомендуется проводить очистку CIP (очистку на месте горячей водой), перед тем как проводить очистку SIP (стерилизацию паром на месте) на разделительных диафрагмах для стыков труб. Частая стерилизация на месте (процедура SIP) увеличивает нагрузку на мембрану. При неблагоприятных обстоятельствах частые изменения температуры могут вызвать (в долгосрочной перспективе) усталость материала технологической мембраны и, потенциально, к утечке технологической среды.</p>
<b>Инструкции по монтажу</b>	<p><b>Системы с разделительными диафрагмами</b></p> <ul style="list-style-type: none"> <li>■ Разделительная диафрагма и преобразователь представляют собой замкнутую откалиброванную систему, заполненную жидкостью через впускные отверстия в разделительной диафрагме и в измерительной системе преобразователя. Эти отверстия запломбированы, их вскрытие запрещено.</li> <li>■ Если используются приборы с разделительными диафрагмами и капиллярными трубками, то при выборе измерительной ячейки необходимо учитывать смещение нулевой точки, вызываемое гидростатическим давлением столба заполняющей жидкости в капиллярных трубках. Если выбрана измерительная ячейка с небольшим диапазоном измерения, то при регулировке положения возможно превышение номинального диапазона датчика (см. рисунок и пример ниже).</li> <li>■ Для приборов с капиллярной системой рекомендуется использовать соответствующее крепежное приспособление (монтажный кронштейн).</li> <li>■ При установке необходимо обеспечить достаточную разгрузку натяжения капиллярной трубки во избежание ее перегиба (радиус изгиба капиллярной трубки <math>\geq 100</math> мм (3,94 дюйм)).</li> <li>■ Более подробные инструкции по монтажу приводятся в бесплатном инструменте выбора Applicator Sizing Diaphragm Seal, предоставляемом компанией Endress+Hauser по адресу <a href="http://www.endress.com/applicator">www.endress.com/applicator</a> для интерактивного использования или загрузки.</li> </ul> <p>Выбор измерительной ячейки (учитывайте гидростатическое давление столба заполняющей жидкости в капиллярных трубках!)</p>



A0023961

- 1 Капиллярная трубка с силиконовым маслом:  $\rho_{FI} = 0,96$  кг (2,12 фунт)  $\text{дм}^3$   
 2 Резервуар с водой:  $\rho_M = 1,0$  кг (2,21 фунт)  $\text{дм}^3$

Давление на стороне низкого давления преобразователя дифференциального давления (p-) при пустом резервуаре (мин. уровень):

$$\begin{aligned} p_- &= p_{HV} + p_{H1} = H_v \cdot \rho_{FI} \cdot g + H_1 \cdot \rho_{FI} \cdot g + p_i \\ &= 1,8 \text{ м} \cdot 0,96 \frac{\text{кг}}{\text{дм}^3} \cdot 9,81 \frac{\text{м}}{\text{с}^2} + 0,3 \text{ м} \cdot 0,96 \frac{\text{кг}}{\text{дм}^3} \cdot 9,81 \frac{\text{м}}{\text{с}^2} + p_i \\ &= 197,77 \text{ mbar} + p_i \end{aligned}$$

A0023962

Давление на стороне высокого давления преобразователя дифференциального давления (p+) при пустом резервуаре (мин. уровень):

$$\begin{aligned} p_+ &= p_{HU} + p_{H1} = H_u \cdot \rho_M \cdot g + H_1 \cdot \rho_{FI} \cdot g + p_i \\ &= 0,2 \text{ м} \cdot 1 \frac{\text{кг}}{\text{дм}^3} \cdot 9,81 \frac{\text{м}}{\text{с}^2} + 0,3 \text{ м} \cdot 0,96 \frac{\text{кг}}{\text{дм}^3} \cdot 9,81 \frac{\text{м}}{\text{с}^2} + p_i \\ &= 47,87 \text{ mbar} + p_i \end{aligned}$$

A0023981

Дифференциальное давление на преобразователе ( $\Delta p_{\text{преобразователя}}$ ) при пустом резервуаре:

$$\begin{aligned} \Delta p_{\text{Transmitter}} &= p_+ - p_- \\ &= 47,87 \text{ mbar} - 197,77 \text{ mbar} \\ &= -149,9 \text{ mbar} \end{aligned}$$

A0023982

Результат:

При полном резервуаре на преобразователь дифференциального давления может воздействовать перепад давления  $-51,80$  мбар ( $-0,762$  фнт с/кв дюйм). При пустом резервуаре присутствует дифференциальное давление  $-149,90$  мбар ( $-2,2485$  фнт с/кв дюйм).

Следовательно, для этой области применения требуется измерительная ячейка 500 мбар (7,5 фнт с/кв дюйм).

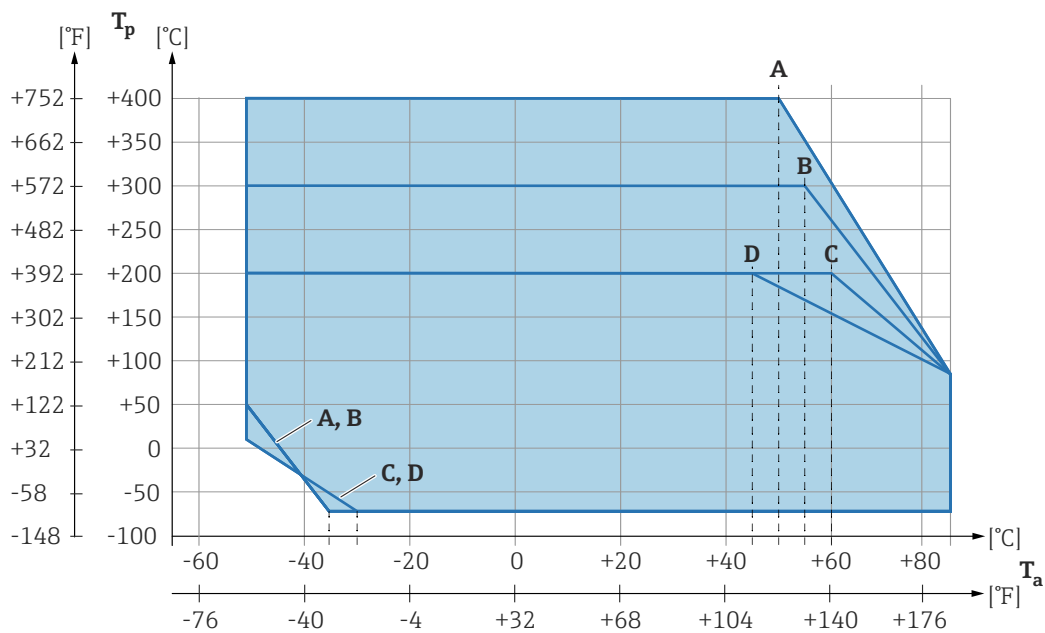
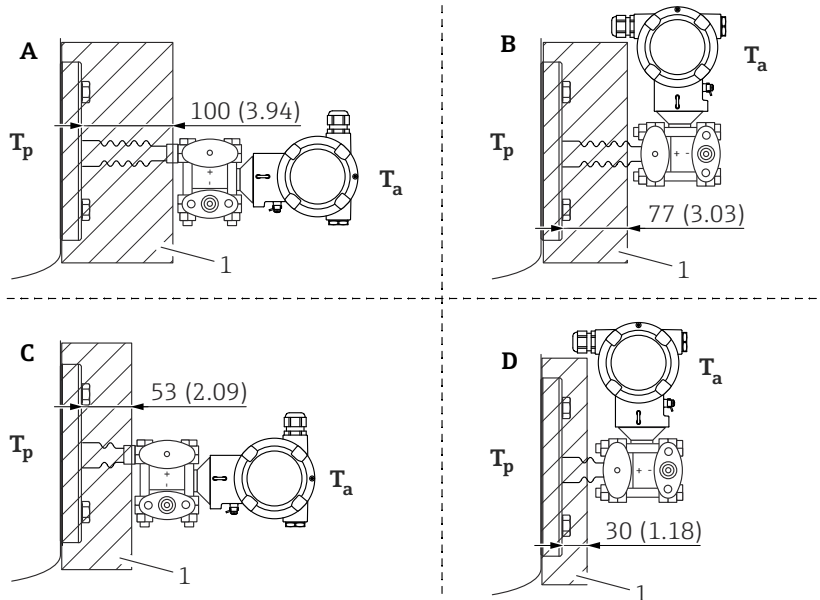
#### **Капиллярная трубка**

Для повышения точности измерения и во избежание повреждения прибора при монтаже капиллярных трубок следует соблюдать приведенные ниже условия:

- Отсутствие вибрации (во избежание нежелательных колебаний давления)
- Отсутствие вблизи прибора каналов теплоснабжения или охлаждения
- Обеспечение теплоизоляции, если температура окружающей среды превышает исходную базовую температуру или опускается ниже нее
- Радиус изгиба  $\geq 100$  мм (3,94 дюйм)
- При использовании систем с разделительными диафрагмами необходимо обеспечить достаточную разгрузку натяжения капиллярной трубки во избежание ее перегиба (радиус изгиба капиллярной трубки  $\geq 100$  мм (3,94 дюйм)).
- Если используются приборы с разделительными диафрагмами и капиллярными трубками, то при выборе измерительной ячейки необходимо учитывать смещение нулевой точки, вызываемое гидростатическим давлением столба заполняющей жидкости в капиллярных трубках. Если выбрана измерительная ячейка с небольшим диапазоном измерения, то при регулировке положения возможен выход за пределы допустимого диапазона.

## Теплоизоляция – FMD77

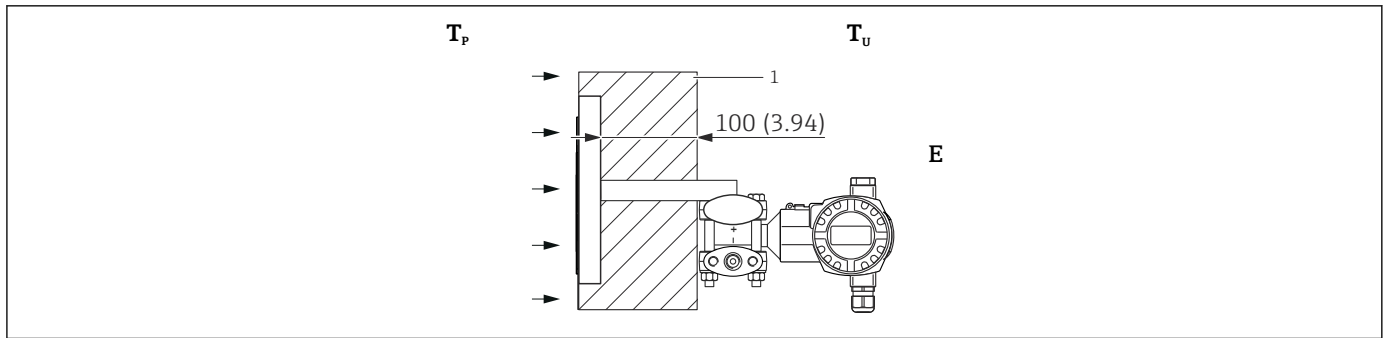
Прибор FMD77 следует изолировать только до определенной высоты. Максимально допустимый уровень изоляции относится к изоляционному материалу с проводимостью  $\leq 0,04 \text{ Вт/(м} \times \text{К)}$  и максимально допустимой температуре окружающей среды и рабочей температуре. Данные приведены для наиболее критического варианта «статический воздух».



A0039331

- 1 Изоляционный материал  
 A Горизонтально расположенный преобразователь, длинный температурный изолятор  
 B Вертикально расположенный преобразователь, длинный температурный изолятор  
 C Горизонтально расположенный преобразователь, короткий температурный изолятор  
 D Вертикально расположенный преобразователь, короткий температурный изолятор

Без теплоизоляции температура окружающей среды уменьшается на 5 К.



A0023984

1 Изоляционный материал

Элемент	Конструкция	Температура окружающей среды $T_a$	Рабочая температура $T_p$	Опция <sup>1)</sup>
E	U-образный кронштейн, преобразователь, по горизонтали (для приборов, требующих наличия сертификата CRN)	$\leq 70\text{ °C}$ (158 °F)	Не более 350 °C (662 °F), в зависимости от используемой заполняющей жидкости разделительной диафрагмы	<sup>2)</sup>

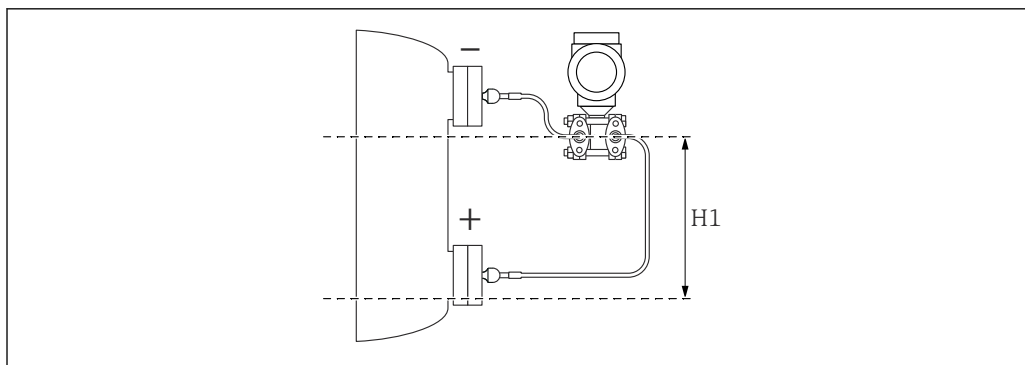
- 1) Конфигуратор выбранного продукта, код заказа «Присоединение к процессу»  
 2) В сочетании с сертификатом CSA.

## Эксплуатация в условиях вакуума

## Руководство по монтажу

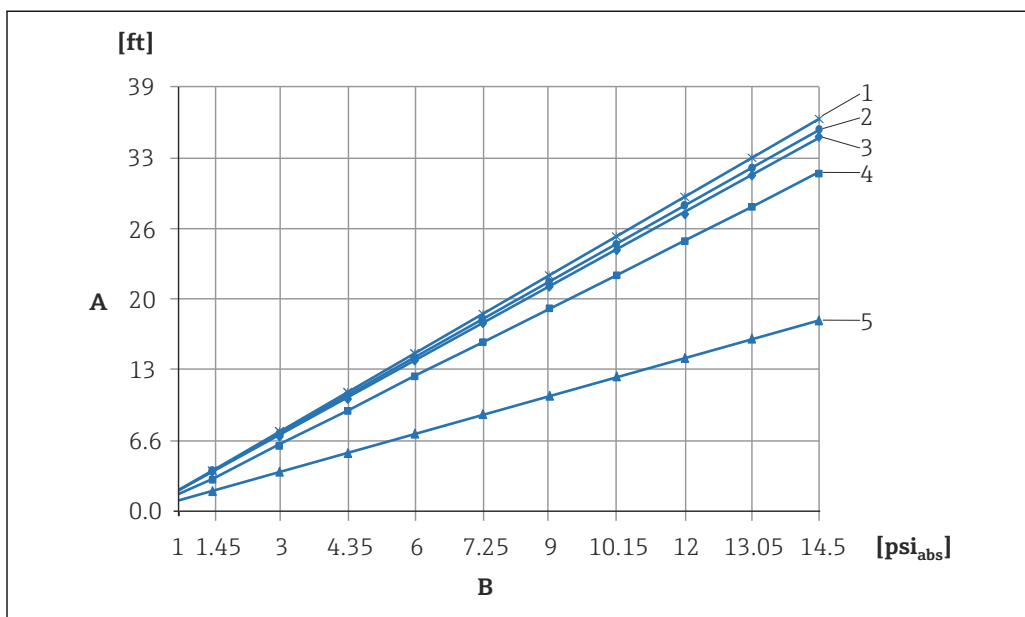
В случае работы в условиях вакуума компания Endress+Hauser рекомендует установить преобразователь давления ниже уровня нижней разделительной диафрагмы. За счет этого устраняется вакуумная нагрузка на разделительную диафрагму, вызванная наличием заполняющего масла в капиллярных трубках.

При установке преобразователя давления над нижней разделительной диафрагмой не допускается превышение максимального разроса по высоте  $H_1$ , показанного ниже.



A0023983



Максимальный разнос по высоте зависит от плотности заполняющего масла и наименьшего давления, возникновения которого допускается на разделительной диафрагме на стороне высокого давления (пустой резервуар); см. приведенный ниже рисунок.



A0023986-RU

- A Разнос по высоте  $H_1$   
 B Давление на разделительной диафрагме  
 1 Низкотемпературное масло  
 2 Растительное масло  
 3 Силиконовое масло  
 4 Высокотемпературное масло  
 5 Инертное масло

## Сертификаты и нормативы

<b>Маркировка CE</b>	Прибор соответствует всем требованиям директив ЕС. Компания Endress+Hauser подтверждает успешные испытания прибора нанесением маркировки CE.
<b>Маркировка RCM-Tick</b>	Предлагаемое изделие или измерительная система соответствует требованиям Управления по связи и средствам массовой информации Австралии (АСМА) к целостности сетей, оперативной совместимости, точностным характеристикам, а также требованиям норм охраны труда. В данном случае обеспечивается соответствие требованиям в отношении электромагнитной совместимости. На заводской табличке изделия нанесена маркировка RCM-Tick.
	
<b>Сертификаты взрывозащиты</b>	<ul style="list-style-type: none"> <li>■ ATEX</li> <li>■ FM</li> <li>■ CSA</li> <li>■ NEPSI</li> <li>■ МЭК Ex</li> <li>■ TRTC</li> <li>■ Также доступны комбинации различных сертификатов.</li> </ul> <p>Все данные о взрывозащите приведены в отдельной документации, которая предоставляется по запросу. Документация по взрывозащите поставляется в комплекте со всеми приборами, предназначенными для использования во взрывоопасных зонах →  130.</p>
<b>Соответствие ЕАС</b>	<p>Измерительная система соответствует юридическим требованиям применимых директив ЕАС. Эти директивы и действующие стандарты перечислены в декларации о соответствии ЕАС.</p> <p>Endress+Hauser подтверждает успешное испытание прибора нанесением маркировки ЕАС.</p>
<b>Подходит для гигиенических областей применения</b>	<p>Информацию о монтаже и сертификатах см. в документе SD02503F «Сертификаты гигиенического применения».</p> <p>Информацию об адаптерах с сертификатами 3-A и EHEDG см. в документе TI00426F «Приварные адаптеры, адаптеры процесса и фланцы».</p>
<b>Сертификат действующей надлежащей производственной практики (сGMP)</b>	<p>Product Configurator, код заказа «Доп. испытания, сертификат», опция JG.</p> <ul style="list-style-type: none"> <li>■ Сертификаты составлены только на английском языке.</li> <li>■ Материалы изготовления компонентов, смачиваемых технологической средой.</li> <li>■ Соответствие требованиям TSE.</li> <li>■ Полировка и отделка поверхности.</li> <li>■ Таблица соответствия материалов/составов предъявляемым требованиям (USP, класс VI, соответствие требованиям FDA).</li> </ul>
<b>Декларация соответствия требованиям функциональной безопасности SIL/МЭК 61508 (опционально)</b>	<p>Приборы Deltabar S с выходным сигналом 4–20 мА разработаны в соответствии со стандартом ГОСТ Р МЭК 61508. Этот прибор можно использовать для мониторинга расхода, уровня и дифференциального давления до SIL 3. Подробное описание функций безопасности для приборов Deltabar S, параметры настройки и данные функциональной безопасности приведены в руководстве по функциональной безопасности – Deltabar S: SD00189P.</p> <p>Информацию для приборов с декларациями о соответствии до уровня SIL 3/МЭК 61508 см. в следующих источниках.</p> <p>Информация о заказе: Product Configurator, код заказа «Дополнительные опции 1», опция «Е».</p>
<b>Защита от перелива</b>	<p>WHG (см. документ ZE00259P).</p> <p>Информация о заказе: Product Configurator, код заказа «Сертификат», опция «6».</p>

**Сертификат CRN****PMD75**

Для некоторых исполнений прибора доступен сертификат CRN. Эти приборы оснащаются отдельной табличкой с регистрационным номером CRN OF20813.5C. Приобрести присоединение к процессу с сертификатом CRN можно одним из следующих способов.

- Присоединение к процессу с сертификатом CRN можно заказать вместе с сертификатом CSA.
- Присоединение к процессу с сертификатом CRN можно заказать, выбрав опцию «CRN» в коде заказа «Дополнительные сертификаты».

**FMD77, FMD78**

Для некоторых исполнений прибора доступен сертификат CRN. В комплект к прибору с сертификатом CRN необходимо заказать присоединение к процессу с сертификатами CRN и CSA. Эти приборы оснащаются отдельной плоской опорой с регистрационным номером CRN OF10524.5C.

Информация о заказе:

Конфигуратор выбранного продукта, код заказа «Присоединение к процессу; материал» и

Конфигуратор выбранного продукта, код заказа «Сертификат» (только в сочетании с сертифицированным присоединением к процессу).

**Другие стандарты и директивы**

Применимые европейские рекомендации и стандарты приведены в актуальных декларациях соответствия ЕС. Действуют также следующие стандарты.

**МЭК 62828-1/DIN EN 60770 и МЭК 62828-2/DIN EN 60770**

Преобразователи для использования в системах управления производственными процессами. Часть 1: Методы проверки и регламентных испытаний.

**DIN 16086**

Электрические манометры, датчики давления, преобразователи давления, манометры, принципы, спецификации.

**EN 61326-X**

Стандарт по ЭМС для электрических контрольно-измерительных приборов и лабораторного оборудования.

**EN 60529**

Степень защиты, обеспечиваемая корпусами (код IP).

**Директива для оборудования, работающего под давлением 2014/68/ЕС (PED)****Оборудование, работающее под допустимым давлением  $\leq 200$  бар (2 900 фунт/кв. дюйм)**

Данное оборудование (максимально допустимое давление PS  $\leq 200$  бар (2 900 фунт/кв. дюйм)) можно классифицировать как оборудование, работающее под давлением, в соответствии с Директивой для оборудования, работающего под давлением, 2014/68/ЕС. Если максимально допустимое давление составляет  $\leq 200$  бар (2 900 фунт/кв. дюйм) и объем, находящийся под давлением,  $\leq 0,1$  л, то данное оборудование, работающее под давлением, подпадает под действие Директивы для оборудования, работающего под давлением, 2014/68/ЕС, ст. 4, п. 3. Положения Директивы для оборудования, работающего под давлением, требуют, чтобы это оборудование было разработано и изготовлено в соответствии с «принятой инженерно-технической практикой стран-участников».

**Основания**

- Директива для оборудования, работающего под давлением, (PED) 2014/68/ЕС, ст. 4, п. 3.
- Директива для оборудования, работающего под давлением 2014/68/ЕС, рабочая группа по вводу в эксплуатацию «Давление», руководство A-05 + A-06.

**Примечание**

Приборы для измерения давления, которые входят в состав оборудования безопасности, обеспечивающего защиту трубы или резервуара от выхода за установленные пределы параметров (оборудование, предназначенное для обеспечения безопасности, согласно Директиве для оборудования, работающего под давлением, 2014/68/ЕС, статья 2, п. 4), подлежат частичной проверке.



**Оборудование, работающее под допустимым давлением > 200 бар (2 900 фунт/кв. дюйм)**

Оборудование, работающее под давлением, предназначенное для применения в любых технологических жидкостях с объемом, находящимся под давлением, < 0,1 л и максимальным допустимым давлением PS > 200 бар (2 900 фунт/кв. дюйм), должно удовлетворять базовым требованиям по безопасности, изложенным в Приложении I Директивы для оборудования, работающего под давлением, 2014/68/ЕС. Согласно ст. 13, оборудование, работающее под давлением, должно классифицироваться по определенной категории в соответствии с Приложением II. Принимая во внимание малый объем, подверженный давлению (см. выше), находящиеся под давлением приборы классифицируются как оборудование, работающее под давлением, категории I. Эти приборы необходимо отмечать маркировкой CE.

*Основания*

- Директива для оборудования, работающего под давлением, 2014/68/ЕС, ст. 13, Приложение II.
- Директива для оборудования, работающего под давлением 2014/68/ЕС, рабочая группа по вводу в эксплуатацию «Давление», руководство A-05.

*Примечание*

Приборы для измерения давления, которые входят в состав оборудования безопасности, обеспечивающего защиту трубы или резервуара от выхода за установленные пределы параметров (оборудование, предназначенное для обеспечения безопасности, согласно Директиве для оборудования, работающего под давлением, 2014/68/ЕС, статья 2, п. 4), подлежат частичной проверке.

*Также применимо следующее*

- FMD78 с разделительной диафрагмой для стыков трубы  $\geq 1,5$ "/PN40: подходит для работы со стабильными газами в группе 1, категории II, модуль A2.
- PMD75, PN 420: подходит для работы со стабильными газами в группе 1, категории I, модуль A.

**Декларация изготовителя**

В зависимости от требуемой конфигурации можно дополнительно заказать к устройству следующие документы:

- соответствие требованиям FDA;
- документы, подтверждающие отсутствие TSE и материалов животного происхождения;
- регламент EC 2023/2006 (GMP);
- регламент (ЕС) № 1935/2004 в отношении материалов, контактирующих с продуктами питания.

**Загрузка Декларации о соответствии**

[www.endress.com](http://www.endress.com) → Download

**Сертификат морского регистра**

- GL: FMD78, PMD75
- ABS: FMD78, PMD75

Информация о заказе:

Product Configurator, код заказа «Дополнительные опции 1» и «Дополнительные опции 2», опция «S».

**Классификация уплотнений процесса для работы в электрических системах и (воспламеняющихся или горючих) технологических жидкостях в соответствии с ANSI/ISA 12.27.01**

Приборы Endress+Hauser разработаны в соответствии с требованиями ANSI/ISA 12.27.01, что позволяет отказаться от использования внешних дополнительных технологических уплотнений в водоводах в соответствии с требованиями, изложенными в разделах ANSI/NFPA 70 (NEC) и CSA 22.1 (CEC), относящихся к уплотнениям, и сэкономить средства, необходимые для их установки. Эти приборы соответствуют принципам монтажа, характерным для Северной Америки, и отличаются чрезвычайно безопасной и экономичной установкой в областях

применения с высоким давлением и опасными жидкостями. Информацию о присвоенном классе уплотнения см. в таблице ниже (одиночное или двойное уплотнение).

Прибор	Сертификат	МРД одиночного уплотнения
PMD75	CSA C/US IS, XP	420 бар (6 300 фунт/кв. дюйм)
FMD77	CSA C/US IS, XP	160 бар (2 400 фунт/кв. дюйм)
FMD78	CSA C/US IS, XP	160 бар (2 400 фунт/кв. дюйм)

Дополнительная информация приведена на контрольных чертежах соответствующих приборов.

## Акт осмотра

Наименование	FMD77	FMD78	PMD75	Опция
3.1 Документация на материалы, смачиваемые металлические компоненты, акт осмотра EN10204-3.1	✓	✓	✓	B <sup>1) 4)</sup>
Соответствие NACE MR0175, смачиваемые металлические компоненты	✓	✓	✓	C <sup>1) 4)</sup>
Материал по EN10204-3.1, NACE MR0175, смачиваемые металлические компоненты, акт осмотра	✓	✓	✓	D <sup>1) 4)</sup>
Индивидуальное испытание, отчет об испытании	✓	✓	✓	3 <sup>1) 2)</sup>
Испытание под давлением, внутренняя процедура, отчет об испытании	✓	✓	✓	4 <sup>1) 2)</sup>
Материал смачиваемых компонентов по EN10204-3.1 +Ra, Ra= шероховатость поверхности, проверка размеров, акт осмотра	—	✓	—	6 <sup>1) 2)</sup>
Измерение содержания дельта-феррита, внутренняя процедура, смачиваемые металлические компоненты, акт осмотра	—	✓	—	8 <sup>1) 2)</sup>
3.1 Документация на материалы, смачиваемые металлические компоненты, акт осмотра EN10204-3.1	✓	✓	✓	JA <sup>3) 4)</sup>
Соответствие NACE MR0175, смачиваемые металлические компоненты	✓	✓	✓	JB <sup>3) 4)</sup>
Соответствие NACE MR0103, смачиваемые металлические компоненты	✓	✓	✓	JE <sup>3) 4)</sup>
Гелиевый тест на утечки, внутренняя процедура, акт осмотра	✓	✓	✓	KD <sup>3)</sup>
Испытание под давлением, внутренняя процедура, акт осмотра	✓	✓	✓	KE <sup>3)</sup>
Испытание PMI (XRF), внутренняя процедура, для металлических компонентов, контактирующих со средами	✓	✓	✓	KG <sup>3)</sup>
Документация по сварке, смачиваемые/находящиеся под давлением швы	—	✓	—	KS

- 1) Product Configurator, код заказа «Дополнительные опции 1».
- 2) Product Configurator, код заказа «Дополнительные опции 2».
- 3) Product Configurator, код заказа «Доп. испытания, сертификат».
- 4) Выбор этой опции для мембран/присоединений к процессу, имеющих покрытие, относится к материалу основы (металлу).

## Калибровка

Наименование	FMD77	FMD78	PMD75	Опция <sup>1)</sup>
Номинальный диапазон; мбар/бар	✓	✓	✓	1
Номинальный диапазон; кПа/МПа	✓	✓	✓	2
Номинальный диапазон; мм H <sub>2</sub> O/м H <sub>2</sub> O	✓	✓	✓	3
Номинальный диапазон; дюймы H <sub>2</sub> O/футы H <sub>2</sub> O	✓	✓	✓	4
Номинальный диапазон; psi	✓	✓	✓	6
Сертификат заводской калибровки, по 5 точкам, см. дополнительную спецификацию	✓	✓	✓	C
Сертификат DKD/DAkS; см. дополнительную спецификацию	✓	✓	✓	D
Давление по требованию заказчика; см. дополнительную спецификацию	✓	✓	✓	E
Уровень по требованию заказчика; см. дополнительную спецификацию	✓	✓	✓	F
Расход по требованию заказчика; см. дополнительную спецификацию	—	—	✓	G

Наименование	FMD77	FMD78	PMD75	Опция <sup>1)</sup>
Давление по требованию заказчика + сертификат заводской калибровки по 5 точкам; см. дополнительную спецификацию	✓	✓	✓	H
Уровень по требованию заказчика + сертификат заводской калибровки по 5 точкам; см. дополнительную спецификацию	✓	✓	✓	I
Расход по требованию заказчика + сертификат заводской калибровки по 5 точкам; см. дополнительную спецификацию	✓	✓	✓	J
Платиновое исполнение; см. дополнительную спецификацию	–	–	✓	K
Платиновое исполнение + сертификат заводской калибровки по 5 точкам; см. дополнительную спецификацию	–	–	✓	L
Платиновое исполнение + сертификат DKD/DAkkS; см. дополнительную спецификацию	–	–	✓	M

1) Product Configurator, код заказа «Калибровка; единица измерения».

#### Обслуживание

Наименование	Опция <sup>1)</sup>
Очистка от масла и смазки <sup>2)</sup>	HA
Очистка для работы с кислородом <sup>2)</sup>	HB
Очистка от растворителей краски <sup>2)</sup>	HC

1) Product Configurator, код заказа «Обслуживание».

2) Только прибор, без дополнительных или прилагаемых аксессуаров.

## Информация о заказе

Подробную информацию для оформления заказа можно получить из следующих источников:

- Product Configurator на веб-сайте Endress+Hauser: [www.endress.com](http://www.endress.com) -> Выберите раздел «Corporate» -> Выберите страну -> Выберите раздел «Products» -> Выберите изделие с помощью фильтров и поля поиска -> Откройте страницу изделия -> После нажатия кнопки «Configure», находящейся справа от изображения изделия, откроется Product Configurator;
- в региональном торговом представительстве Endress+Hauser: [www.addresses.endress.com](http://www.addresses.endress.com).



### Product Configurator – средство для индивидуальной конфигурации изделия

- Самая актуальная информация о вариантах конфигурации.
- В зависимости от прибора: непосредственный ввод данных конкретной точки измерения, таких как диапазон измерения или язык управления.
- Автоматическая проверка критериев исключения.
- Автоматическое формирование кода заказа и его расшифровка в формате PDF или Excel.
- Возможность направить заказ непосредственно в офис Endress+Hauser.

### Специальные исполнения прибора

Компания Endress+Hauser поставляет приборы в специальном исполнении как Специальные Технические Изделия (TSP).

Для получения подробной информации обратитесь в региональное торговое представительство Endress+Hauser.

### Комплект поставки

- Измерительный прибор
- Дополнительные принадлежности
- Краткое руководство по эксплуатации
- Сертификаты калибровки
- Дополнительные сертификаты

### Точка измерения (TAG)

Код заказа	895: Маркировка
Опция	Z1: Нанесение названия (TAG), см. дополнительную спецификацию
Маркировка позиции точки измерения	Для выбора в дополнительных спецификациях: <ul style="list-style-type: none"> <li>■ табличка для названия, нержавеющей сталь;</li> <li>■ бумажная самоклеящаяся этикетка;</li> <li>■ поставляемая этикетка/табличка;</li> <li>■ RFID-метка;</li> <li>■ RFID-метка + табличка для названия, нержавеющей сталь;</li> <li>■ RFID-метка + бумажная самоклеящаяся этикетка;</li> <li>■ RFID-метка + поставляемая этикетка/табличка</li> </ul>
Определение наименования точки измерения	Для определения в дополнительных спецификациях: 3 строки, до 18 символов в каждой  Обозначение точки измерения наносится на выбранную этикетку и/или записывается в RFID-метку
Идентификация в электронной заводской табличке (ENP)	32 символа

**Технический паспорт  
конфигурации****Давление**

Если в коде заказа «Калибровка; единица измерения» в Product Configurator была выбрана опция «Е» или «Н», следует заполнить и приложить к заказу следующий технический паспорт конфигурации.

ЕИ давления				
<input type="checkbox"/> мбар	<input type="checkbox"/> мм H <sub>2</sub> O <sup>1)</sup>	<input type="checkbox"/> мм Hg <sup>2)</sup>	<input type="checkbox"/> Паскали	<input type="checkbox"/> торр
<input type="checkbox"/> бар	<input type="checkbox"/> м H <sub>2</sub> O <sup>1)</sup>	<input type="checkbox"/> дюймов Hg <sup>2)</sup>	<input type="checkbox"/> гПа	<input type="checkbox"/> г/см <sup>2</sup>
<input type="checkbox"/> psi	<input type="checkbox"/> футов H <sub>2</sub> O <sup>1)</sup>	<input type="checkbox"/> гс/см <sup>2</sup>	<input type="checkbox"/> кПа	<input type="checkbox"/> кг/см <sup>2</sup>
	<input type="checkbox"/> дюймов H <sub>2</sub> O <sup>1)</sup>	<input type="checkbox"/> кгс/см <sup>2</sup>	<input type="checkbox"/> МПа	<input type="checkbox"/> фунт/фут <sup>2</sup>
				<input type="checkbox"/> атм

- 1) Коэффициент преобразования единицы измерения давления определяется на основе стандартной температуры 4 °C (39,2 °F).
- 2) Коэффициент преобразования единицы измерения давления относится к стандартной температуре 0 °C (32 °F).

Диапазон калибровки/выходной сигнал		
Нижнее значение диапазона (НЗД):	_____	(Единица измерения давления)
Верхнее значение диапазона (ВЗД):	_____	(Единица измерения давления)

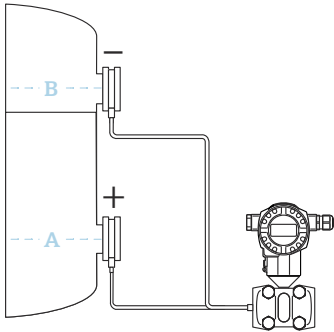
Дисплей
Отображение содержания основной строки (вариант зависит от датчика и способа подключения)
<input type="checkbox"/> Основное значение [PV] (по умолчанию)
<input type="checkbox"/> Основное значение (%)
<input type="checkbox"/> Давление
<input type="checkbox"/> Ток [mA] (только для HART)
<input type="checkbox"/> Температура
<input type="checkbox"/> Номер ошибки
<input type="checkbox"/> Чередование отображения

Демпфирование
Демпфирование: _____ с (по умолчанию 2 с)

Наименьший калибруемый диапазон (предварительно установлен на заводе) → 13

### Уровень

Если в коде заказа «Калибровка; единица измерения» в Product Configurator была выбрана опция «F» или «J», следует заполнить и приложить к заказу следующую спецификацию конфигурации.

ЕИ давления		ЕИ выходной величины (единица шкалы)							
<input type="checkbox"/> мбар <input type="checkbox"/> бар <input type="checkbox"/> psi	<input type="checkbox"/> мм H <sub>2</sub> O <sup>1)</sup> <input type="checkbox"/> м H <sub>2</sub> O <sup>1)</sup> <input type="checkbox"/> футов <input type="checkbox"/> H <sub>2</sub> O <sup>1)</sup> <input type="checkbox"/> дюймов <input type="checkbox"/> H <sub>2</sub> O <sup>1)</sup>	<input type="checkbox"/> мм Hg <sup>2)</sup> <input type="checkbox"/> дюймов <input type="checkbox"/> Hg <sup>2)</sup> <input type="checkbox"/> гс/см <sup>2</sup> <input type="checkbox"/> кгс/см <sup>2</sup>	<input type="checkbox"/> Паскали <input type="checkbox"/> гПа <input type="checkbox"/> кПа <input type="checkbox"/> МПа	<input type="checkbox"/> торр <input type="checkbox"/> г/см <sup>2</sup> <input type="checkbox"/> кг/см <sup>2</sup> <input type="checkbox"/> фунт/ф <input type="checkbox"/> ут <sup>2</sup> <input type="checkbox"/> атм	Масса <input type="checkbox"/> кг <input type="checkbox"/> т <input type="checkbox"/> фунт	Длина <input type="checkbox"/> м <input type="checkbox"/> дм <input type="checkbox"/> см <input type="checkbox"/> мм <input type="checkbox"/> фут <input type="checkbox"/> дюйм	Объем <input type="checkbox"/> л <input type="checkbox"/> гл <input type="checkbox"/> м <sup>3</sup> <input type="checkbox"/> фут <sup>3</sup>	Объем <input type="checkbox"/> америка <input type="checkbox"/> нские <input type="checkbox"/> галлон <input type="checkbox"/> ы <input type="checkbox"/> английс <input type="checkbox"/> кие <input type="checkbox"/> галлон <input type="checkbox"/> ы <input type="checkbox"/> баррели <input type="checkbox"/> США <input type="checkbox"/> (топлив <input type="checkbox"/> о)	Процент <input type="checkbox"/> %
Калибровка пустого резервуара [a]: Значение низкого давления (пустой резервуар)	_____ (Единица измерения давления)	Калибровка пустого резервуара [a]: Значение низкого уровня (пустой резервуар)	_____ (Единица измерения шкалы)	<b>Пример</b>  <p style="text-align: right; font-size: small;">A0023985</p>					
Калибровка полного резервуара [b]: Значение высокого давления (полный резервуар)	_____ (Единица измерения давления)	Калибровка полного резервуара [b]: Значение при высоком уровне (полный резервуар)	_____ (Единица измерения шкалы)	A    500 мбар (7,25 фунт/кв.дюйм) / 100 м <sup>3</sup> B    50 мбар (1 фунт/кв.дюйм) / 3 м <sup>3</sup>					

- 1) Коэффициент преобразования единицы измерения давления определяется на основе стандартной температуры 4 °C (39,2 °F).  
 2) Коэффициент преобразования единицы измерения давления относится к стандартной температуре 0 °C (32 °F).

Дисплей
Отображение содержания основной строки (вариант зависит от датчика и способа подключения)
<input type="checkbox"/> Основное значение [PV] (по умолчанию) <input type="checkbox"/> Основное значение (%) <input type="checkbox"/> Давление <input type="checkbox"/> Ток [mA] (только для HART) <input type="checkbox"/> Температура <input type="checkbox"/> Уровень до линеаризации <input type="checkbox"/> Содержимое резервуара <input type="checkbox"/> Номер ошибки <input type="checkbox"/> Чередование отображения

Демпфирование
Демпфирование: _____ с (по умолчанию 2 с)

### Расход

Если в коде заказа «Калибровка; единица измерения» в Product Configurator была выбрана опция «G» или «J», следует заполнить и приложить к заказу следующую конфигурационную таблицу.

ЕИ давления					Единица измерения расхода/измеренное значение (PV)			
<input type="checkbox"/> мбар	<input type="checkbox"/> мм H <sub>2</sub> O <sup>1)</sup>	<input type="checkbox"/> мм Hg <sup>2)</sup>	<input type="checkbox"/> Паскал	<input type="checkbox"/> торр	Масса	Объем	Объем	Объем
<input type="checkbox"/> бар	<input type="checkbox"/> м H <sub>2</sub> O	<input type="checkbox"/> дюймов	<input type="checkbox"/> и	<input type="checkbox"/> г/см <sup>2</sup>		Рабочие условия	Нормальные условия	Стандартные условия
<input type="checkbox"/> psi	<input type="checkbox"/> футов	<input type="checkbox"/> Hg	<input type="checkbox"/> гПа	<input type="checkbox"/> кг/см <sup>2</sup>	<input type="checkbox"/> кг/с	<input type="checkbox"/> м <sup>3</sup> /с	<input type="checkbox"/> Нм <sup>3</sup> /с	<input type="checkbox"/> См <sup>3</sup> /с
	<input type="checkbox"/> H <sub>2</sub> O	<input type="checkbox"/> гс/см <sup>2</sup>	<input type="checkbox"/> кПа	<input type="checkbox"/> фунт/ф	<input type="checkbox"/> кг/мин	<input type="checkbox"/> м <sup>3</sup> /мин	<input type="checkbox"/> Нм <sup>3</sup> /ми	<input type="checkbox"/> См <sup>3</sup> /мин
	<input type="checkbox"/> дюймов H <sub>2</sub> O	<input type="checkbox"/> кгс/см <sup>2</sup>	<input type="checkbox"/> МПа	<input type="checkbox"/> ут <sup>2</sup> атм	<input type="checkbox"/> кг/ч	<input type="checkbox"/> м <sup>3</sup> /ч	<input type="checkbox"/> н	<input type="checkbox"/> См <sup>3</sup> /ч
					<input type="checkbox"/> т/с	<input type="checkbox"/> л/с	<input type="checkbox"/> Нм <sup>3</sup> /ч	<input type="checkbox"/> См <sup>3</sup> /день
					<input type="checkbox"/> т/мин	<input type="checkbox"/> л/мин	<input type="checkbox"/> Нм <sup>3</sup> /день	<input type="checkbox"/> ст. куб.
					<input type="checkbox"/> т/ч	<input type="checkbox"/> л/ч		<input type="checkbox"/> фут/с
					<input type="checkbox"/> унций/с	<input type="checkbox"/> ам. галлоны/с		<input type="checkbox"/> ст. куб.
					<input type="checkbox"/> с	<input type="checkbox"/> ам. галл./мин		<input type="checkbox"/> фут/мин
					<input type="checkbox"/> унций/мин	<input type="checkbox"/> ам. галл./ч		<input type="checkbox"/> ст. куб.
					<input type="checkbox"/> мин	<input type="checkbox"/> ACF5		<input type="checkbox"/> фут/ч
					<input type="checkbox"/> фунт/с	<input type="checkbox"/> ACFM		<input type="checkbox"/> ст. куб.
					<input type="checkbox"/> фунт/мин	<input type="checkbox"/> ACFH		<input type="checkbox"/> фут/день
					ин			
					фунт/ч			
						<input type="checkbox"/> барр./с <sup>3)</sup> (барр. США/sPETR <sup>4)</sup> )		
						<input type="checkbox"/> барр./мин <sup>3)</sup> (барр. США/mPETR <sup>4)</sup> )		
						<input type="checkbox"/> барр./ч <sup>3)</sup> (барр. США/hPETR <sup>4)</sup> )		
						<input type="checkbox"/> барр./д. <sup>3)</sup> (барр. США/hPETR <sup>4)</sup> )		

- 1) Коэффициент преобразования единицы измерения давления определяется на основе стандартной температуры 4 °C (39,2 °F).
- 2) Коэффициент преобразования единицы измерения давления относится к стандартной температуре 0 °C (32 °F).
- 3) Термин, используемый в приборе и управляющем ПО. барр. – баррель США (нефтяной).
- 4) Обозначение заказа.

Характеристика выходного сигнала			
<input type="checkbox"/> линейный (только HART)		<input type="checkbox"/> квадратный корень (только HART)	
<b>Рабочая точка</b>		<b>Рабочая точка</b>	
Максимальное давление	_____ (Единица измерения давления)	Максимальное давление	_____ (Единица измерения давления)
Максимальный расход	_____ [ЕИ расхода]	Максимальный расход	_____ [ЕИ расхода]
НЗД	_____ (Единица измерения давления)	НЗД	_____ (Единица измерения давления)
(Нижнее значение диапазона (только HART))		(Нижнее значение диапазона (только HART))	

#### Отсечка при низком расходе

Значение: \_\_\_\_\_ [%] (по умолчанию = 5%)

**Дисплей**

Отображение содержания основной строки (вариант зависит от датчика и способа подключения)

- |  |  |
|--|--|
| <input type="checkbox"/> Основное значение [PV] (по умолчанию) | <input type="checkbox"/> Расход                  |
| <input type="checkbox"/> Основное значение (%)                 | <input type="checkbox"/> Сумматор 1              |
| <input type="checkbox"/> Давление                              | <input type="checkbox"/> Сумматор 2              |
| <input type="checkbox"/> Ток [mA] (только для HART)            | <input type="checkbox"/> Номер ошибки            |
| <input type="checkbox"/> Температура                           | <input type="checkbox"/> Чередование отображения |

**Демпфирование**




Демпфирование: \_\_\_\_\_ с (по умолчанию 2 с)



## Аксессуары

<b>HistoROM®/M-DAT</b>	<p>HistoROM®/M-DAT – модуль памяти, который можно подключить к любой электронной вставке.</p> <p>Информация о заказе:</p> <p>Product Configurator, код заказа «Дополнительные опции 1» или «Дополнительные опции 2», опция «N» или</p> <p>в качестве отдельной детали (номер детали: 52027785).</p>
<b>Приварные фланцы и приварные адаптеры</b>	<p>Подробную информацию см. в документе TI00426F/00/EN «Приварные адаптеры, технологические переходники и фланцы».</p>
<b>Вентильные блоки</b>	<p>См. раздел → 57.</p> <p>Дополнительную информацию см. в документе SD01553P «Механические аксессуары к приборам для измерения давления».</p>
<b>Дополнительные механические аксессуары</b>	<p>Переходники для овальных фланцев, клапаны датчиков давления, отсечные клапаны, сифоны, камеры для конденсата, комплекты для укорачивания кабелей, испытательные переходники, промывочные кольца, монтажные кронштейны, стопорные и сливные клапаны, защитные козырьки.</p> <p>Дополнительную информацию см. в документе SD01553P «Механические аксессуары к приборам для измерения давления».</p>

### Аксессуары для обслуживания

Аксессуары	Описание
DeviceCare SFE100	<p>Средство настройки для полевых приборов с интерфейсом HART, PROFIBUS или FOUNDATION Fieldbus</p> <p> Техническое описание TI01134S</p> <p> ПО DeviceCare можно загрузить в Интернете: <a href="http://www.software-products.endress.com">www.software-products.endress.com</a>. Чтобы загрузить приложение, необходимо зарегистрироваться на портале ПО компании Endress+Hauser.</p>
FieldCare SFE500	<p>Инструментальное средство для управления парком приборов на основе технологии FDT</p> <p>С помощью ПО FieldCare можно настраивать все интеллектуальные полевые приборы в системе и управлять ими. Кроме того, получаемая с помощью ПО FieldCare информация о состоянии обеспечивает эффективный мониторинг состояния полевых приборов.</p> <p> Техническое описание TI00028S</p>
Field Xpert SMT70, SMT77	<p>Планшет Field Xpert SMT70 для настройки приборов обеспечивает мобильное управление парком приборов во взрывоопасных (зона 2) и невзрывоопасных зонах. Модель предназначена для специалистов по вводу в эксплуатацию и техническому обслуживанию. Планшет управляет измерительными приборами компании Endress+Hauser и других изготовителей, поддерживающими цифровую передачу данных, и документирует процесс работы. Модель SMT70 представляет собой комплексное решение. Планшет поступает в продажу уже с загруженной библиотекой драйверов и представляет собой удобный в использовании сенсорный инструмент для управления измерительными приборами в течение всего жизненного цикла.</p> <p>Field Xpert SMT77 для настройки приборов обеспечивает мобильное управление оборудованием предприятия в зонах, отнесенных к категории взрывоопасных (категория 1). Это удобно для персонала, выполняющего ввод в эксплуатацию и техническое обслуживание оборудования, а также для управления полевыми приборами с помощью цифрового интерфейса связи. Планшет с сенсорным экраном представляет собой комплексное решение. Устройство поставляется с комплексными предустановленными библиотеками драйверов и является современным программным пользовательским интерфейсом для управления полевыми приборами на протяжении всего срока их службы.</p>

## Сопроводительная документация

<b>Области применения</b>	Измерение давления, мощные приборы для измерения рабочего давления, дифференциального давления, уровня и расхода: FA00004P/00/EN.
<b>Техническое описание</b>	Deltabar S: TI00382P <ul style="list-style-type: none"> <li>■ Процедуры проверки ЭМС: TI00241F</li> <li>■ Приварной переходник, переходник и фланцы: TI00426F/00/EN</li> </ul>
<b>Сопроводительная документация</b>	Механические аксессуары к приборам для измерения давления: SD01553P/00/EN.
<b>Руководство по эксплуатации</b>	4–20 мА HART: <ul style="list-style-type: none"> <li>■ Deltabar S: BA00270P</li> <li>■ Описание функций прибора CerabarS/Deltabar S/Deltapilot S: BA00274P/00/EN</li> </ul> PROFIBUS PA: <ul style="list-style-type: none"> <li>■ Deltabar S: BA00294P</li> <li>■ Описание функций прибора CerabarS/Deltabar S/Deltapilot S: BA00296P/00/EN</li> </ul> FOUNDATION Fieldbus: <ul style="list-style-type: none"> <li>■ Deltabar S: BA00301P</li> <li>■ Описание функций прибора CerabarS/Deltabar S/Deltapilot S: BA00303P/00/EN</li> </ul>
<b>Краткое руководство по эксплуатации</b>	<ul style="list-style-type: none"> <li>■ 4–20 мА HART, Deltabar S: KA01018P</li> <li>■ PROFIBUS PA, Deltabar S: KA01021P</li> <li>■ FOUNDATION Fieldbus, Deltabar S: KA01024P</li> </ul>
<b>Руководство по функциональной безопасности (SIL)</b>	Deltabar S (4–20 мА): SD00189P
<b>Защита от перелива</b>	WHG: ZE00259P
<b>Указания по технике безопасности (XA)</b>	В зависимости от соответствующего сертификата с прибором поставляются следующие указания по технике безопасности (XA). Они являются неотъемлемой частью руководства по эксплуатации.

Директива	Электронная вставка	Документация	Опция <sup>1)</sup>
ATEX II 1/2G Ex ia IIC T6 Ga/Gb (WHG)	4–20 мА HART, PROFIBUS PA, FOUNDATION Fieldbus	XA00235P	1 (6)
ATEX II 1/2D Ex ta/tb IIIC Da/Db	4–20 мА HART	XA00237P	2
	PROFIBUS PA, FOUNDATION Fieldbus	XA00280P	
ATEX II 1/3D Ex ta IIIC Da/Dc	4–20 мА HART	XA00239P	4
	PROFIBUS PA, FOUNDATION Fieldbus	XA00282P	
ATEX II 2 G Ex d IIC T6 Gb	4–20 мА HART, PROFIBUS PA, FOUNDATION Fieldbus	XA00240P	5
ATEX II 3 G Ex nA II T6	4–20 мА HART, PROFIBUS PA, FOUNDATION Fieldbus	XA00241P	7
ATEX II 1/2G Ex ia IIC T6 Ga/Gb + ATEX II 1/2D Ex ia IIIC Da/Db	4–20 мА HART, PROFIBUS PA, FOUNDATION Fieldbus	XA00243P	3
ATEX II 1G Ex ia + II 1D Ex iaD	4–20 мА HART, PROFIBUS PA, FOUNDATION Fieldbus	XA00275P	8
ATEX II 1/2G Ex ia IIC T6+II 2G Ex d IIC T6	4–20 мА HART, PROFIBUS PA, FOUNDATION Fieldbus	XA00242P	B

Директива	Электронная вставка	Документация	Опция <sup>1)</sup>
ATEX II Ex ia/Ex d + FM/CSA IS + XP ATEX II 1/2G Ex ia IIC T6+ ATEX II 2G Ex d IIC T6+FM/CSA IS + XP, класс I, II, раздел 1, группы A-G/B-G FM/CSA: зона 1,2	4-20 mA HART	XA00242P ZD00153P XA01196P	F
	PROFIBUS PA, FOUNDATION Fieldbus	XA00242P XA01198P ZD00191P	
МЭК Ex Ex ia IIC T6 Ga/Gb	4-20 mA HART, PROFIBUS PA, FOUNDATION Fieldbus	XB00004P	I
МЭК Ex d IIC T6 Gb	4-20 mA HART, PROFIBUS PA, FOUNDATION Fieldbus	XA00512P	M
NEPSI Ex ia IIC T6	4-20 mA HART, PROFIBUS PA, FOUNDATION Fieldbus	XA00550P	H
NEPSI Ex d IIC T6	4-20 mA HART, PROFIBUS PA, FOUNDATION Fieldbus	XA00552P	G

1) Product Configurator, код заказа «Сертификат».

Директива	Электронная вставка	Документация	Опция <sup>1)</sup>
INMETRO Ex ia IIC T6 Ga/Gb	4-20 mA HART, PROFIBUS PA, FOUNDATION Fieldbus	XA01318P	J
INMETRO Ex d IIC T6 Gb	4-20 mA HART, PROFIBUS PA, FOUNDATION Fieldbus	XA01281P	O
INMETRO Ex ta IIIC Da/Db	4-20 mA HART, PROFIBUS PA, FOUNDATION Fieldbus	XA01316P	Z

1) Product Configurator, код заказа «Сертификат».

### Монтажные/контрольные чертежи

Директива	Электронная вставка	Документация	Опция <sup>1)</sup>
FM IS, класс I, II, III, раздел 1, группы A-G, NI, класс I, раздел 2, группы A-D, AEx ia, зона 0, 1, 2, 20, 21, 22	4-20 mA HART	XA01058P	S
	PROFIBUS PA, FOUNDATION Fieldbus	XA01060P	
FM/CSA IS + XP, класс I, раздел 1, группы A-D, FM/CSA: зона 1,2	4-20 mA HART	XA00591P XA01196P	Q
	PROFIBUS PA, FOUNDATION Fieldbus	XA00590P XA01198P	
FM DIP, класс II, III, раздел 1, группы E-G, зона 21, 22	4-20 mA HART, PROFIBUS PA, FOUNDATION Fieldbus	FM3017778	Q
CSA C/US IS, класс I, II, III, раздел 1, группы A-G, Класс I, раздел 2, группы A-D, Ex ia, C: зона 0, 1, 2/ US: зона 0, 1, 2, 20, 21, 22	4-20 mA HART	ZD00142P	U
	PROFIBUS PA, FOUNDATION Fieldbus	ZD00189P	
FM IS + XP, класс I, раздел 1, группы A-D, зона 1, 2	4-20 mA HART	XA01196P	C
	PROFIBUS PA, FOUNDATION Fieldbus	XA01198P	
FM NI, класс I, раздел 2, группы A-D, зона 2	4-20 mA HART, PROFIBUS PA, FOUNDATION Fieldbus	XA01064P	R
FM XP, класс I, раздел 1, группы A-D, AEx d, зона 1,2	4-20 mA HART, PROFIBUS PA, FOUNDATION Fieldbus	XA01071P	T
CSA C/US IS + XP, класс I, раздел 1, группы A-D, зона 1,2	4-20 mA HART	ZD00153P	D
	PROFIBUS PA, FOUNDATION Fieldbus	ZD00191P	
ATEX II Ex ia/Ex d + FM/CSA IS + XP ATEX II 1/2G Ex ia IIC T6+ ATEX II 2G Ex d IIC T6+FM/CSA IS + XP класс I, II, раздел 1, группы A-G/B-G FM/CSA: зона 1,2	4-20 mA HART	XA00242P ZD00153P XA01196P	F
	PROFIBUS PA, FOUNDATION Fieldbus	XA00242P XA01198P ZD00191P	
CSA C/US XP, класс I, раздел 1, группы B-D, Ex d, зона 1,2	4-20 mA HART, PROFIBUS PA, FOUNDATION Fieldbus	ZD00229P	B

Директива	Электронная вставка	Документация	Опция <sup>1)</sup>
CSA C/US, класс II, III, раздел 1, группы E-G	4-20 mA HART, PROFIBUS PA, FOUNDATION Fieldbus	CSA1509834	W
CSA C/US, общее назначение.	4-20 mA HART, PROFIBUS PA, FOUNDATION Fieldbus	-	Z

1) Product Configurator, код заказа «Сертификат».



71554182

[www.addresses.endress.com](http://www.addresses.endress.com)