



СВЕТОДИОДНЫЙ ИНДИКАТОР


Светодиодные индикаторы состояния Solo 365 обозначает события следующим образом:

Когда простаивает:

 Медленно мигающий зеленый: питание включено

 Сплошной фиолетовый: неисправность системы

 Мигающий оранжевый: отложенный запуск

 Медленно мигает красным: расходуется мало


 Сплошной красный: расходный пустой


Когда активен:

 Быстро мигает синим: тестирование нормально

 Быстро мигает зеленым: очистка готова



 Быстро мигает белым: режим очистки

 Медленно мигающий красный / зеленый: время ожидания в режимах тестирования или очистки

 Быстро мигает красным: расходуется мало

Светодиодный фонарик


 Сплошной белый: светодиодный фонарик

Расходные светодиоды  Аккумулятор  Картридж  Генератор

 Мигает красным: расходуется мало


 Сплошной красный: расходный пустой

Индикатор батареи:

 Мигающий красный / зеленый: определение уровня заряда

 Горит зеленым: полностью заряжен

 Сплошной красный: зарядка

 Мигает красным: ошибка

ИСПОЛЬЗОВАНИЕ SOLO 365

5 Тестирование детектора

1 Удерживайте кнопку питания, пока светодиоды индикатора состояния не начнут медленно мигать зеленым.

Примечание:

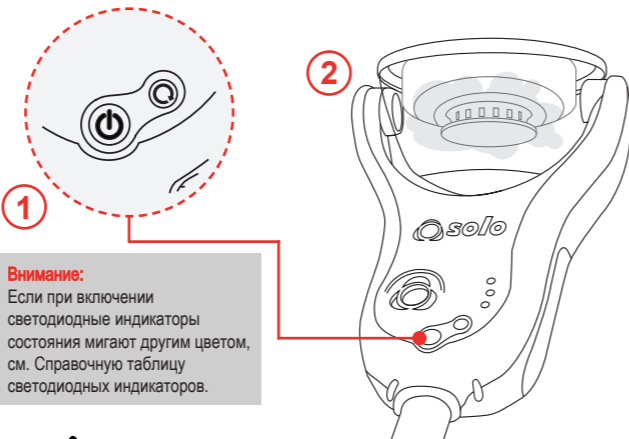
С новым генератором устройство будет автоматически очищаться в течение нескольких секунд.



Внимание:

После установки генератора может потребоваться ручная очистка. Удерживайте функциональную кнопку до 15 секунд. (Стр. 13 в руководстве пользователя)

2 Поднимите Solo 365 к детектору, чтобы он полностью закрылся внутри чашки, чтобы начать тестирование. Во время теста светодиодные индикаторы состояния будут быстро мигать синим цветом.



Внимание: Если при включении светодиодные индикаторы состояния мигают другим цветом, см. Справочную таблицу светодиодных индикаторов.



Этот продукт предназначен для использования на высоте. Соблюдайте осторожность и всегда надевайте средства индивидуальной защиты при работе на высоте.

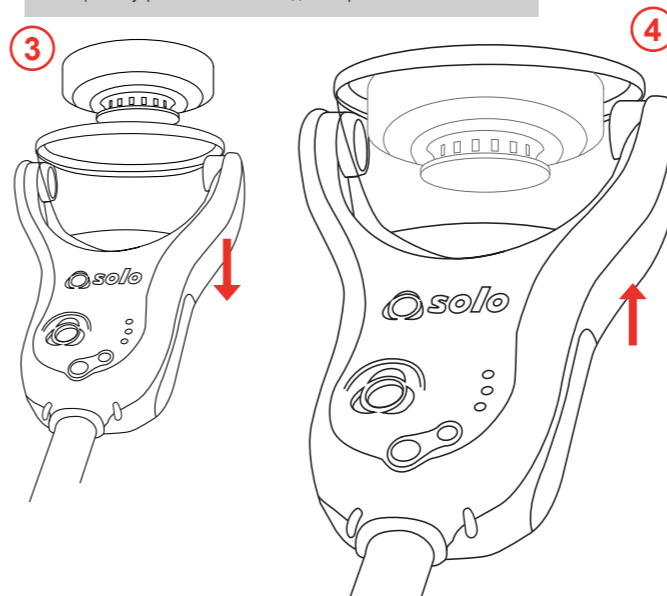
ОЧИСТКА ДЕТЕКТОРА (ОПЦИОНАЛЬНО)

3 После того, как детектор активирован, опустите Solo 365. Светодиодные индикаторы состояния будут быстро мигать зеленым, готовый к переходу в режим очистки. Если очистка не требуется, подождите, пока светодиодные индикаторы состояния не начнут медленно мигать зеленым (в режиме ожидания).

4 Снова поднимите Solo 365, чтобы начать очистку, о чем свидетельствуют быстро мигающие белые светодиодные индикаторы состояния.

Внимание:

«Очистка» подает воздух в детектор для удаления дыма. Не очищает внутренние компоненты детектора.



 solo™ 365
detectortesters



Краткое руководство
по эксплуатации

www.detectortesters.ru

 detectortesters
testing technology from No Climb

Тел: +7 (800) 301-88-19
support@detectortesters.ru

LI09092.2

НАЧАЛО

1 Зарядка аккумулятора

Батарея заряжается путем подключения батарейного блока к разъему USB с питанием с помощью прилагаемого сетевого адаптера или подходящего источника.

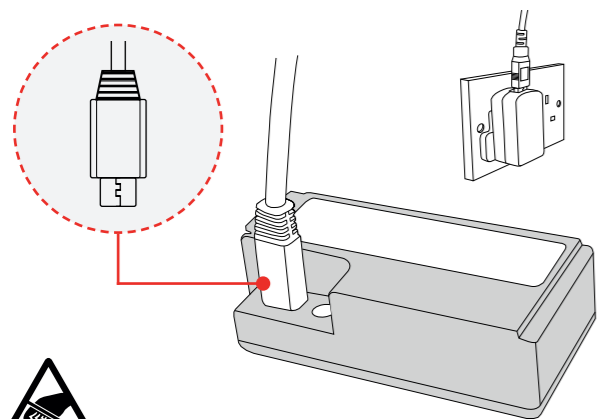
- Подключите аккумулятор к источнику питания USB с помощью прилагаемого зарядного устройства. (Убедитесь, что батарея полностью заряжена перед использованием). Обратитесь к справочной таблице светодиодных индикаторов.

Внимание:

Перед использованием ознакомьтесь с предостережениями, касающимися литий-ионных аккумуляторов (стр. 2 в руководстве пользователя).

Внимание:

Для оптимальной работы избегайте зарядки аккумулятора при низких температурах окружающей среды. (стр. 9 в руководстве пользователя).



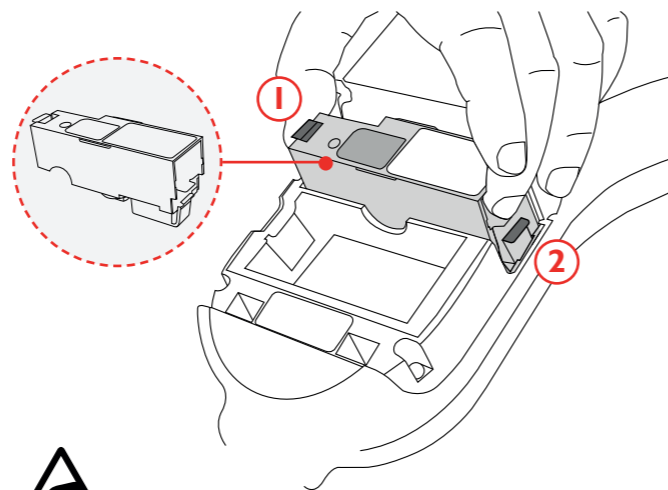
2 Установка генератора

При установке компонентов продукта соблюдайте осторожность, чтобы не касаться открытых электрических контактов. Убедитесь, что все компоненты надежно установлены.

- Откройте заднюю крышку.
- Вставьте генератор в углубление, зацепив зажимы **1** и **2**.

Внимание:

При замене расходных материалов убедитесь, что устройство выключено, прежде чем открывать заднюю крышку.

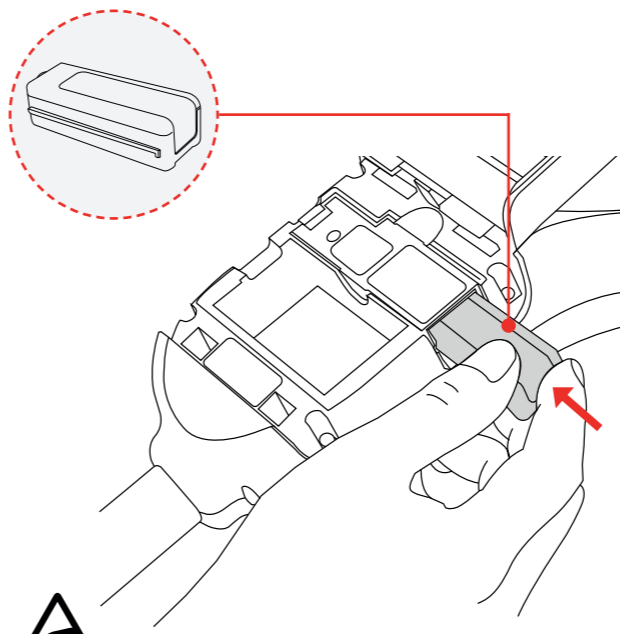


3 Установка дымового картриджа

- Полностью вставьте дымовой картридж в корпус генератора, следуя за направляющими.

Внимание:

Не вставляйте дымовой картридж до тех пор, пока генератор не будет полностью вставлен в основной блок.



4 Установка аккумулятора

- Установите аккумулятор на место и закройте заднюю крышку.

Внимание:

Не заставляйте батарею на место.

Внимание:

При зарядке извлеките аккумулятор из устройства.

