

УТВЕРЖДЕН
ЛАНИ.416311.001-02-01 РЭ-ЛУ



КОМПЛЕКС МЕТЕОРОЛОГИЧЕСКИЙ

МАЛЫЙ МК-26-2-01

Руководство по эксплуатации

ЛАНИ.416311.001-02-01 РЭ

Количество листов - 29

Содержание

1 Описание и работа изделия	3
1.1 Назначение изделия	3
1.2 Технические характеристики	3
1.3 Устройство и работа.....	3
2 Использование по назначению	7
2.1 Требования безопасности	7
2.2 Подготовка изделия к использованию	7
2.3 Указания по включению и опробованию.....	8
2.4 Размещение и монтаж изделия	8
3 Техническое обслуживание	8
4 Хранение и транспортирование	9
5 Комплект поставки.....	10
6 Основные сведения об изделии	10
7 Ресурсы, сроки службы и хранения, гарантии изготовителя.....	10
8 Свидетельство о приёмке	11
9 Учёт работы изделия	12
10 Учёт технического обслуживания.....	12
11 Работы при эксплуатации	13
11.1 Учет выполнения работ	13
11.2 Техническое освидетельствование контрольными органами.....	14
12 Хранение	15
Протокол связи МК–26–2–01 с компьютером	16
А.1 Общие сведения.....	16
А.2 Режимы передачи	17
А.3 Функции	20
А.4 Описание регистров МК–26–2–01	23
А.5 Описание регистров МК–26–2.....	26

Комплексы метеорологические малые МК-26 предназначены для измерения метеорологических и гидрологических параметров и передачи данных потребителю.

МК-26 выпускаются в четырех модификациях:

- МК-26-1 - базовый комплекс для измерения метеорологических параметров приземного слоя атмосферы с выводом информации на персональный компьютер потребителя по протоколу Modbus-RTU;
- МК-26-2 – мобильный комплекс для измерения метеорологических параметров приземного слоя атмосферы с индикацией данных или с выводом информации на персональный компьютер потребителя по протоколу Modbus-RTU или с передачей данных через модем сотовой связи;
- МК-26-3 – комплекс для измерения абсолютного давления и температуры с выводом информации на персональный компьютер потребителя по протоколу Modbus-RTU,;
- МК-26-4 - комплекс для измерения избыточного гидростатического давления и температуры воды с выводом информации на персональный компьютер потребителя по протоколу Modbus-RTU.

Настоящее руководство по эксплуатации (РЭ) предназначено для ознакомления с принципом работы и устройством комплекса метеорологического малого МК-26-2-01 и устанавливает правила его использования и обслуживания. РЭ содержит указания о возможных неисправностях и способах их устранения. В РЭ изложены правила хранения, транспортирования и утилизации МК-26-2-01.

Для автоматического измерения параметров ветра в состав комплекса МК-26-2-01 включаются:

- блок измерительный с контроллером;
- датчик ветра.

1 Описание и работа изделия

1.1 Назначение изделия

1.1.1 МК–26–2–01 предназначен для измерения скорости и направления ветра, обработки результатов измерений по алгоритмам рекомендуемым Всемирной Метеорологической Организацией, приведенным в "Руководстве по метеорологическим приборам и методам наблюдений" и передачи информации потребителю.

1.2 Технические характеристики

1.2.1 МК–26–2–01 обеспечивает автоматическое измерение метеопараметров в рабочих условиях применения в диапазонах и с погрешностями, приведенными в таблице 1.

Таблица 1

Наименование измеряемого параметра	Диапазон измерения	Пределы допускаемой абсолютной погрешности
1.Скорость ветра V, м/с	От 0,6 до 60	$\pm (0,3+0,05V)$
2.Направление ветра, градус	От 0 до 360	$\pm 10,0$

1.2.2 Для связи МК–26–2–01 использует интерфейс RS-485, к которому подключается компьютер потребителя или прибор индикации с протоколом MODBUS-RTU.

1.2.3 Энергопитание МК–26–2–01 осуществляется от источника постоянного тока напряжением (12 ± 3) В. Потребляемая мощность - не более 1 В·А.

1.2.4 Время готовности к работе с момента включения питания не более 3 с.

1.2.5 Вид климатического исполнения соответствует УХЛ1 по ГОСТ 15150-69, для эксплуатации при температуре окружающей среды от минус 40 °С до 50 °С.

1.2.6 Степень защиты от воздействия воды соответствует коду IP67 по ГОСТ 14254-96.

1.2.7 Средний срок службы - не менее 8 лет.

1.2.8 МК–26–2–01 в упаковке при транспортировании выдерживает:

- воздействие температуры окружающей среды до минус 50 °С до 50 °С;
- транспортную тряску с ускорением 30 м/с² при частоте ударов от 80 до 120 в минуту в течение 1 ч.

1.3 Устройство и работа

1.3.1 МК–26–2–01 разработан в соответствии с требованиями, предъявляемыми к проведению метеорологических измерений, изложенными в «Наставлениях гидрометеорологическим станциям и постам, выпуск 3, часть 1».

В соответствии с наставлениями метеорологические датчики параметров ветра должны устанавливаться на мачте над поверхностью земли, чтобы исключить влияние расположенных поблизости сооружений.

Принцип действия МК–26–2–01 основан на дистанционном измерении метеорологических параметров скорости и направления воздушного потока посредством контактных датчиков. Выходные сигналы датчика ветра поступают в измерительный микроконтроллер. Микроконтроллер осуществляет преобразование в физические величины, осреднение полученных значений, вычисление максимальных значений и вывод информации в линию связи. Микроконтроллер передает данные по запросу из центра сбора данных потребителя.

Визуализация данных, полученных от комплексов МК–26–2–01, осуществляется в центре сбора данных потребителя (персональный компьютер с программным обеспечением).

Встроенное программное обеспечение написано на С. Для программирования используется бесплатный “32KB KickStart edition of IAR Embedded Workbench for ARM”.

1.3.2 Центральным устройством является блок измерительный БИ. В корпусе БИ расположена плата измерительного контроллера. Для подключения метеорологических датчика ветра установлен разъём как на рисунке 1.



Рисунок 1.

Для подключения питания и RS-485 – две витые пары (красный с белым и белый с синим):

- Контакт красный — +12 вольт;
- Контакт белый — \perp ;
- Контакт белый — DATA+ (RS-485);
- Контакт синий — DATA— (RS-485);

Контроллер содержит:

- 32-битные таймеры для измерения частоты – 2 канала;
- универсальные дискретные входы/выходы – 4 шт.;

- температурно-стабилизированный генератор импульсов 16 мГц;
- супервизор питающего напряжения и сторожевой таймер;
- преобразователь напряжения;
- преобразователи интерфейса RS-485;
- электронный ключ для включения питания модема.

Контроллер размещен в БИ (корпус IP67).

Габаритные размеры 200×120×75 мм, масса 0,5 кг.

1.3.3 Датчик ветра Д-6410 обеспечивает преобразования скорости ветра в частоту следования последовательностей электрических импульсов и направления ветра (азимут) в ШИМ сигнал. Выходной сигнал датчика - две последовательности импульсов амплитудой 5В. Первая с частотой от 0 до 75 Гц пропорциональной скорости ветра. Вторая с частотой 244 Гц с шириной (от 1мкс) импульса пропорциональной направлению ветра. Для правильного измерения азимута, штанга крепления датчика должна быть направлена на север. Флюгер закреплен при градуировке. Фотография приведена на рисунке 2.



Рисунок 2.

Габаритные размеры: 381x38x457 мм, масса 1,332кг

1.3.4 Датчик ветра обеспечивает преобразования скорости и направления ветра в частоту следования и фазовый сдвиг последовательностей электрических импульсов. Выходной сигнал датчика - две последовательности импульсов амплитудой напряжения 5В, частотой следования от 2 до 60 Гц. Фазовый сдвиг между последовательностями от 0 до 360 градусов. Фотография приведена на рисунке 3.



Рисунок 3.

Габаритные размеры 380x194x412 мм, масса 2,0 кг.

1.3.5 Электропитание комплекса обеспечивается от блока питания (БП) 12В, располагаемого в помещении. БП в состав МК–26–2–01 не входит. Является дополнительным оборудованием в случае отсутствия питания 12В.

1.3.6 Схема МК–26–2–01 приведена на рисунке 4.

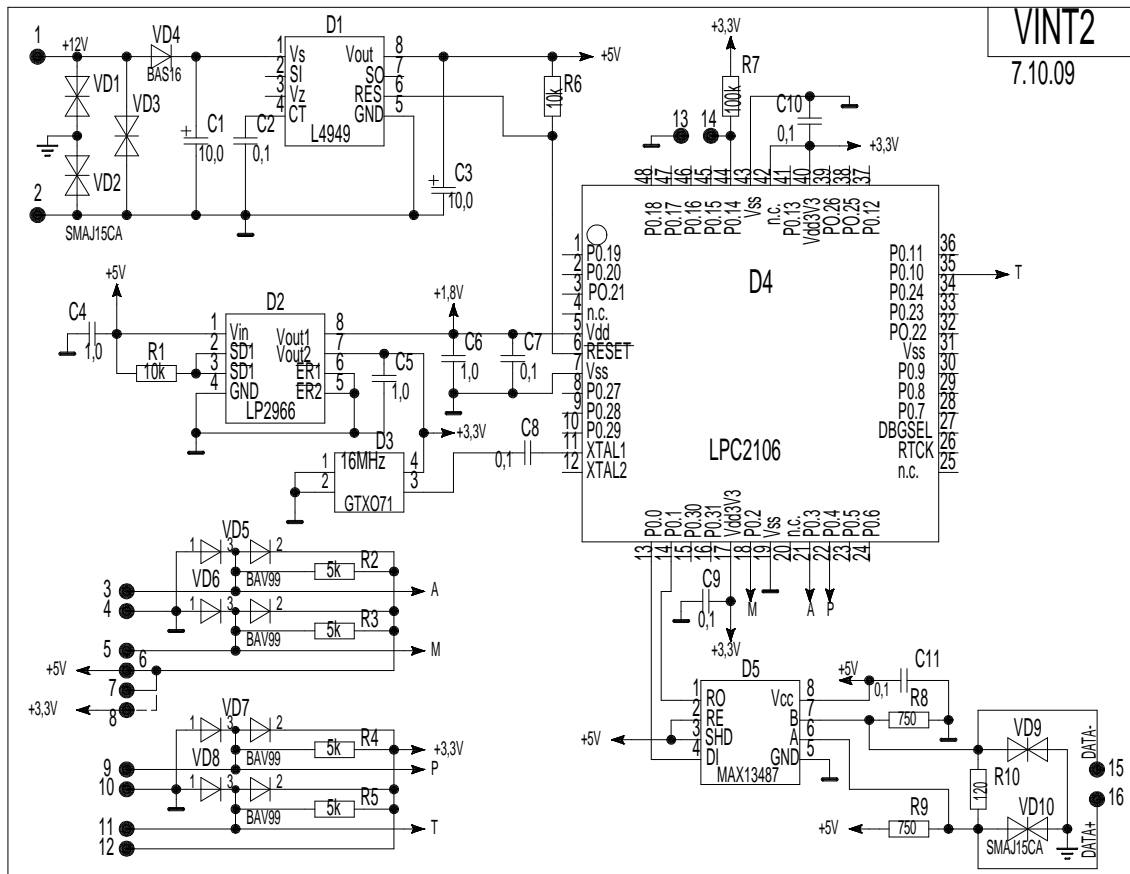


Рисунок 4.

1.3.7 По включению питания микросхема L4949 вырабатывает стабилизированное напряжение 5 вольт, которое микросхемой LP2966 преобразуется в 3.3 вольта и 1.8 вольт для питания микроконтроллера LPC2106 (LPC2103) и датчика скорости и направления ветра. После подачи питания в микроконтроллере запускается программное обеспечение, под управлением которого выполняются измерения и обработка результатов.

Принцип работы датчика скорости и направления ветра основан на использовании зависимостей между скоростью воздушного потока и числом оборотов винта и между направлением вектора скорости и положением свободно ориентирующейся флюгарки. При этом

скорость и направление ветра преобразуются в частоту следования и фазовый сдвиг последовательностей электрических импульсов при помощи двух пульсаторов, выполненных на герконах. Опорная и основная серия импульсов подаются на 2 цифровым входа, которые вызывают прерывания в программе при каждом прохождении импульса. Программно рассчитывается частота следования импульсов и фазовый сдвиг.

Мгновенное значение скорости ветра определяется по формуле:

$$V = \frac{f}{k} \quad \text{где } k = 0.75, f - \text{частота} \quad (1)$$

Мгновенное значение направления ветра α определяется по формуле:

$$\alpha = 360^\circ \times f \times \Delta \quad \text{где } \Delta - \text{временной сдвиг основной серии от опорной} \quad (2)$$

Полученные значения записываются в регистры оперативной памяти, которые могут быть прочитаны с помощью протокола MODBUS-RTU по RS-485.

2 Использование по назначению

2.1 Требования безопасности

2.1.1 Обслуживающему персоналу необходимо знать и соблюдать "Правила технической эксплуатации электроустановок потребителей и правила техники безопасности при эксплуатации электроустановок потребителей".

2.1.2 МК–26–2–01 относится к классу III по ГОСТ 12.2.007.0–75 и не использует напряжений, опасных для человека.

2.1.3 Внешний источник питания, применяемый в случае необходимости для преобразования более высокого напряжения в безопасное 12 вольт, должен иметь сертификат электробезопасности.

Мерами предосторожности являются:

- соблюдение правил техники безопасности;
- исправность предохранителей.

2.2 Подготовка изделия к использованию

2.2.1 Работать с изделием могут лица, изучившие настоящее руководство по эксплуатации, ознакомившиеся со схемой и конструкцией МК–26–2–01 и прошедшие инструктаж по технике безопасности.

2.2.2 Внимание! Для обеспечения устойчивой работы МК–26–2–01 и предотвращения его выхода из строя, питание рекомендуется осуществлять через устройство подавления импульсных помех и грозовых разрядов по первичной сети в соответствии с ГОСТ 13109-97 "Нормы качества электрической энергии в системах электроснабжения общего назначения".

2.3 Указания по включению и опробованию

Перед включением проверить МК–26–2–01 на отсутствие внешних повреждений. Для опробования перед монтажом на месте эксплуатации выполнить следующие операции:

- соединить составные части МК–26–2–01 (БИ, БП и персональный компьютер);
- запустить программу *ask.exe* «Обслуживание МК-26-2 (ветер)», которая находится в архиве на нашем сайте <http://www.hydro-meteo.ru/doc/mk26-console.zip>.

Более подробно работа с программой описана в «Описании программы», которая тоже находится в этом архиве. Главное окно программы приведено на рисунке 5.

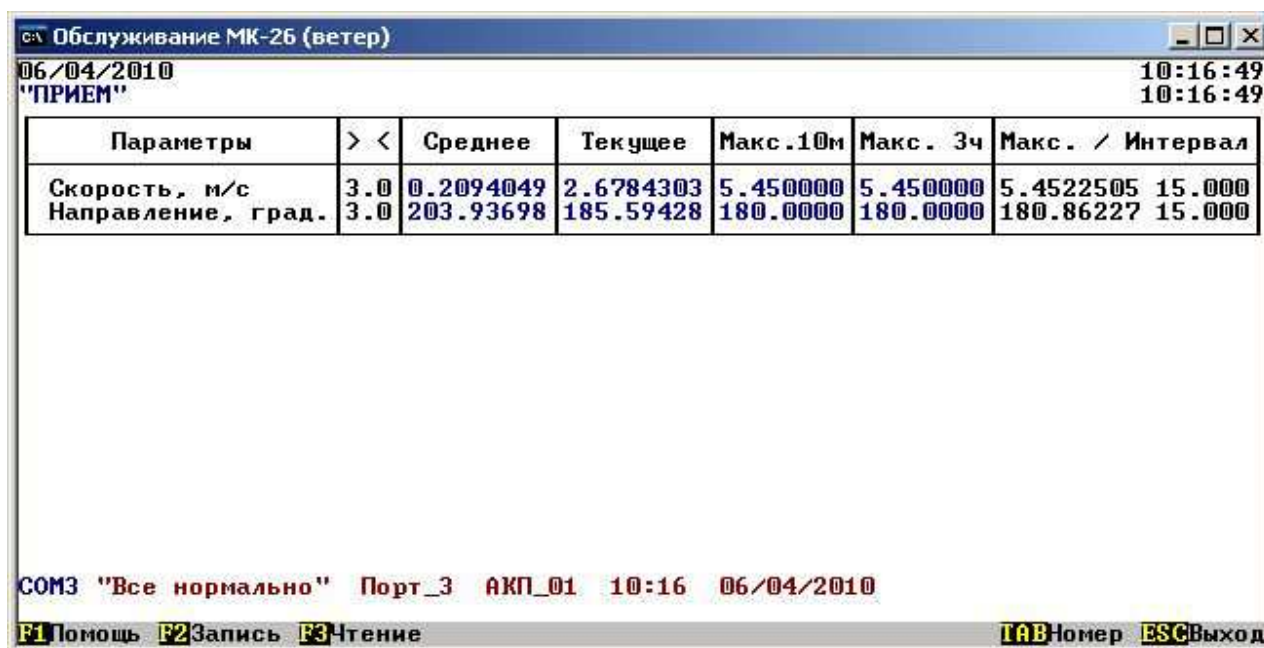


Рисунок 5.

Значения должны соответствовать скорости и направлению ветра.

2.4 Размещение и монтаж изделия

2.4.1 В соответствии с наставлениями метеорологический датчик параметров ветра размещен на мачте над поверхностью земли, чтобы исключить влияние расположенных поблизости сооружений. Блок измерительный БИ в кабеле питания и связи.

2.4.2 Кабель связи, соединяющий БИ с БП и компьютером пользователя, прокладывается воздушной линией. При прокладке кабеля необходима предварительная маркировка его жил для исключения неправильного электрического соединения. Длина кабеля связи при интерфейсе RS-485 – 1200 м..

3 Техническое обслуживание

3.1 Для МК–26–2–01 предусмотрены следующие виды технического обслуживания:

- внешний осмотр;
- ЛАНИ.416311.001–02–01 РЭ

— контроль работоспособности;

3.2 Внешний осмотр и контроль работоспособности проводятся согласно 2.4. Техническое обслуживание метеорологических датчиков проводится в соответствии с их эксплуатационной документацией.

3.3 Текущий ремонт осуществляется предприятием-изготовителем по договору. В течение гарантийного срока ремонт МК–26–2–01 осуществляется бесплатно.

4 Хранение и транспортирование

4.1 МК–26–2–01 должен храниться в условиях, установленных для группы 1 ГОСТ 15150-69 в упаковке в складских помещениях при температуре воздуха от 0 до 40 °С и относительной влажности воздуха до 80 % при температуре 25 °С.

4.2 В помещении для хранения МК–26–2–01 не должно быть агрессивных примесей (паров кислот, щелочей), вызывающих коррозию.

4.3 МК–26–2–01 можно транспортировать любым видом транспортных средств, на любое расстояние в условиях, установленных для группы 5 ГОСТ 15150-69.

4.4 При транспортировании должна быть обеспечена защита транспортной тары от непосредственного воздействия атмосферных осадков. Расстановка и крепление груза на транспортных средствах должны обеспечивать устойчивое положение груза при транспортировании.

4.5 После транспортирования при отрицательных температурах МК–26–2–01 должен быть выдержан при нормальных условиях не менее 12 ч.

5 Комплект поставки

Таблица 2

№	Наименование	Условное обозначение	МК-26-2-01
1	2	3	4
	Комплекс метеорологический малый МК-26-2-1, в том числе:		1
1	Блок измерительный БИ	БИ2	1
2	Датчик ветра		
3	Руководство по эксплуатации	РЭ	1
4	Методика поверки № МП 2551-0040-2008	МП	1

Комплект дополнительного оборудования представлен в таблице 3.

Таблица 3

№	Наименование	Условное обозначение	МК-26-2-01 (в соответствии с заказом)
1	2	3	4
1	Метеомачта	—	
2	Блок питания	БП	

6 Основные сведения об изделии

Комплекс метеорологический малый МК-26-2-01 ЛАНИ.416311.001-02-1 № _____

уточнение типа уточнение обозначения комплекса заводской номер

изготовлен " ____ " _____ 20____ г. ООО «НТЦ Гидромет», г. Обнинск Калужской обл.

наименование изготовителя

Свидетельство об утверждении типа средств измерений RU.C.28.001.A№33759 действителен до 04 марта 2019 выдано федеральным агентством по техническому регулированию и метрологии

срок действия и орган его выдавший

7 Ресурсы, сроки службы и хранения, гарантии изготовителя

7.1 Средний срок службы МК-26-2-01 - 8 лет

7.2 Ресурсы и сроки службы датчиков определяются в соответствии с индивидуальными паспортами на них.

7.3 Изготовитель гарантирует соответствие МК-26-2-01 заданным характеристикам при соблюдении условий транспортирования, хранения, монтажа и эксплуатации.

7.4 Гарантийный срок эксплуатации 12 месяцев со дня ввода МК-26-2-01 в эксплуатацию, но не более 18 месяцев со дня поставки. Гарантийный срок хранения 12 месяцев с момента изготовления.

8 Свидетельство о приёме

Комплекс метеорологический малый МК- 26-2-01 ЛАНИ.416311.001-02-01 №_____

уточнение типа уточнение обозначения комплекса заводской номер

изготовлен и принят в соответствии с обязательными требованиями государственных стандартов, действующей технической документацией и признан годным для эксплуатации.

Начальник ОТК

МП

личная подпись

Б.Е.Белов

расшифровка подписи

год, месяц, число

линия отреза при поставке на экспорт

Руководитель
предприятия

ЛАНИ.416311.001-02 ТУ

обозначение документа,
по которому производится поставка

МП

личная подпись

В.В.Пожидаев

расшифровка подписи

год, месяц, число

Заказчик
(при наличии)

МП

личная подпись

расшифровка подписи

год, месяц, число

9 Учёт работы изделия

Дата	Цель работы	Время		Продолжительность работы	Наработка, ч		Кто проводит работу	Должность, фамилия и подпись ведущего формуляр
		начала работы	окончания работы		после последнего ремонта	с начала эксплуатации		

10 Учёт технического обслуживания

Дата	Вид технического обслуживания	Наработка, ч		Основание (наименование, номер и дата документа)	Должность, фамилия и подпись		Примечание
		после последнего ремонта	с начала эксплуатации		выполнившего работу	проведившего работу	

ПРИЛОЖЕНИЕ А

(обязательное)

Протокол связи МК–26–2–01 с компьютером

А.1 Общие сведения

Для обмена данными в сети нужны, как минимум, два устройства. Одно из них - главное устройство MASTER (в дальнейшем будем называть его ЗАКАЗЧИК), которое может начать обмен данными, отправив в сеть пакет с инструкциями, а другое - подчиненное устройство SLAVE (в дальнейшем будем называть его ИСПОЛНИТЕЛЬ), которое обрабатывает принятые инструкции.. Порядок обмена данными в сети называется протоколом обмена.

Протокол необходимая часть работы системы. Он определяет как ЗАКАЗЧИК и ИСПОЛНИТЕЛЬ устанавливают и прерывают контакт, как идентифицируются отправитель и получатель, каким образом происходит обмен сообщениями, как обнаруживаются ошибки. Протокол управляет циклом запроса и ответа, который происходит между устройствами ЗАКАЗЧИК и ИСПОЛНИТЕЛЬ.

Протокол подразумевает, что в сети один ЗАКАЗЧИК и до 247 ИСПОЛНИТЕЛЕЙ. Протокол поддерживает до 247 ИСПОЛНИТЕЛЕЙ. Каждому ИСПОЛНИТЕЛЮ присвоен уникальный адрес устройства в диапазоне от 1 до 247.

Только ЗАКАЗЧИК может инициировать транзакцию. Транзакции бывают либо типа запрос/ответ (адресуется только один ИСПОЛНИТЕЛЬ), либо широковещательные - без ответа (адресуются все ИСПОЛНИТЕЛИ). Транзакция содержит один кадр запроса и один кадр ответа, либо один кадр широковещательного запроса.

Некоторые характеристики протокола Modbus фиксированы. К ним относятся формат кадра, последовательность кадров, обработка ошибок и исключительных ситуаций, и выполнение функций.

Другие характеристики выбираются пользователем. К ним относятся тип связи, скорость обмена, проверка на четность и число стоповых бит, Эти параметры не могут быть изменены во время работы системы.

При передаче по линиям данных, сообщения помещаются в «конверт». «Конверт» покидает устройство через «порт» и «пересылается» по линиям адресуемому устройству. Протокол Modbus описывает «конверт» в форме кадров сообщений. В сообщении есть АДРЕС получателя, ФУНКЦИЯ, которую получатель должен выполнить, ДАННЫЕ, необходимые для выполнения этой функции, и КОНТРОЛЬНАЯ СУММА для контроля достоверности.

Когда сообщение достигает ИСПОЛНИТЕЛЯ, он вскрывает конверт, читает сообщение, и, если не возникло ошибок, выполняет требуемую задачу. Затем ИСПОЛНИТЕЛЬ помещает в конверт ответное сообщение и посылает его ЗАКАЗЧИКУ. В ответном сообщении есть *АДРЕС* устройства, *ФУНКЦИЯ*, которая была выполнена, *ДАННЫЕ*, полученные в результате выполнения задачи, и *КОНТРОЛЬНАЯ СУММА* для контроля достоверности.

Если сообщение было широковещательным (сообщение для всех ИСПОЛНИТЕЛЕЙ), на что указывает адрес 0, то ответное сообщение не передается.

Обычно ЗАКАЗЧИК посылает следующее сообщение другому ИСПОЛНИТЕЛЮ после приема корректного ответа, либо после истечения времени ожидания ответа (тайм-аута). Все сообщения могут рассматриваться как запросы ЗАКАЗЧИКА, генерирующие ответные сообщения ИСПОЛНИТЕЛЯ. Широковещательные сообщения могут рассматриваться как запросы, не требующие ответных сообщений.

А.2 Режимы передачи

Режим передачи определяет структуру отдельных блоков информации в сообщении и системы счисления, используемую для передачи данных. В системе Modbus существуют два режима передачи ASCII и RTU (Remote Terminal Unit). Мы используем режим передачи RTU, поэтому будем описывать протокол Modbus-RTU.

В режиме RTU данные передаются непрерывным потоком в виде 8-разрядных двоичных символов.

Существует два типа ошибок, которые могут возникать в системах связи: ошибки передачи и программные или оперативные ошибки. Система Modbus имеет способы определения каждого типа ошибок.

Ошибки связи обычно заключаются в изменении бита или бит сообщения. Например, байт 0001 0100 может измениться на 0001 0110. Ошибки связи выявляются при помощи символа кадра, контроля по четности и избыточным кодированием.

Когда обнаруживается ошибка кадрирования, четности и контрольной суммы, обработка сообщения прекращается. ИСПОЛНИТЕЛЬ не должен генерировать ответное сообщение. Тот же результат будет, если был использован адрес несуществующего ИСПОЛНИТЕЛЯ.

Если возникает ошибка связи, данные сообщения ненадежны. Устройство ИСПОЛНИТЕЛЬ не может с уверенностью определить, что сообщение было адресовано именно ему. Иначе ИСПОЛНИТЕЛЬ может ответить сообщением, которое не является ответом на исходный запрос. Устройство ЗАКАЗЧИК должно программироваться так, чтобы в случае не получения ответного сообщения в течение определенного времени, ЗАКАЗЧИК должен фиксировать ошибку связи. Продолжительность этого времени зависит от скорости обмена,

типа сообщения, и времени опроса ИСПОЛНИТЕЛЬ. По истечению этого периода, ЗАКАЗЧИК должен быть запрограммирован на ретрансляцию сообщения.

Для обеспечения качества передачи данных система Modbus обеспечивает несколько уровней обнаружения ошибок. Для обнаружения множественного изменения битов сообщения система использует избыточный контроль: CRC. Обнаружение ошибок с помощью CRC выполняется автоматически.

В режиме RTU началом нового кадра является тишина в сети в течение времени прохождения 3.5 символов ($T+T+T+T/2$, где T – время прохождения символа при выбранной скорости приёма/передачи данных). ИСПОЛНИТЕЛЬ считает время после прихода символа, и если прошло время, равное периоду следования 3.5 символов, то обрабатывает принятые данные. Следующий принимаемый байт - это адрес устройства в новом сообщении.

Формат кадра сообщения в режиме RTU

Таблица 4

T+T+T+T/2	Адрес	Функция	Данные	Контрольная сумма	T+T+T+T/2
	8 бит	8 бит	N * 8 бит	16 бит	

Поле адреса следует сразу за началом кадра и состоит из одного 8-разрядного символа. Эти биты указывают адрес устройства, которое должно принять сообщение, посланное ЗАКАЗЧИКОМ. Каждый ИСПОЛНИТЕЛЬ должен иметь уникальный адрес, и только адресуемое устройство может ответить на запрос, который содержит его адрес. В ответном сообщении адрес информирует ЗАКАЗЧИКА, с каким ИСПОЛНИТЕЛЕМ установлена связь. В широкополосном режиме используется адрес 0. Все ИСПОЛНИТЕЛИ интерпретируют такое сообщение как выполнение определенного действия, но без посылки подтверждения.

Поле кода функции указывает адресуемому ИСПОЛНИТЕЛЮ, какое действие выполнить. Коды функций Modbus специально разработаны для связи ПК и промышленных коммуникационных систем Modbus.

Старший бит этого поля устанавливается в единицу ИСПОЛНИТЕЛЕМ в случае, если он хочет просигнализировать ЗАКАЗЧИКУ, что ответное сообщение содержит ошибку. Этот бит остается нулём, если ответное сообщение повторяет запрос или в случае нормального сообщения.

Коды используемых функций Modbus

Таблица 5

Код	Название	Действие
03	READ HOLDING REGISTERS	Получение текущего значения одного или нескольких регистров хранения.
04	READ INPUT REGISTERS	Получение текущего значения одного или нескольких входных регистров.
06	FORCE SINGLE REGISTER	Запись нового значения в регистр.
16	FORCE MULTIPLE REGISTERS	Установить новые значения нескольких последовательных регистров.

Поле данных содержит информацию, необходимую ИСПОЛНИТЕЛЮ для выполнения указанной функции, если это запрос, или содержит данные, подготовленные ИСПОЛНИТЕЛЕМ, если это ответ на запрос. Данные передаются старшим байтом вперёд (1→0). Если передаётся 4-байтовое число (2 регистра) с плавающей запятой, то в каждом из 2-х регистров порядок следования байт тоже старшим байтом вперёд (1→0→3→2).

Это поле позволяет ЗАКАЗЧИКУ и ИСПОЛНИТЕЛЮ проверять сообщение на наличие ошибок. Иногда, вследствие электрических помех или других воздействий, сообщение при пересылке от одного устройства к другому может незначительно измениться. Результат проверки контрольной суммы укажет ИСПОЛНИТЕЛЮ или ЗАКАЗЧИКУ реагировать или нет на такое сообщение. Это увеличивает надежность и эффективность систем MODBUS.

В Modbus-RTU применяется циклический код CRC-16 (Cyclic Redundancy Check). Сообщение (только биты данных, без учета старт/стоповых бит и бит четности) рассматриваются как одно последовательное двоичное число, у которого старший значащий бит (MSB) передается первым. Сообщение умножается на X^{16} (сдвигается влево на 16 бит), а затем делится на $X^{16}+X^{15}+X^2+1$, выражаемое как двоичное число (11000000000000101). Целая часть результата игнорируется, а 16-ти битный остаток (предварительно инициализированный единицами для предотвращения случая, когда все сообщение состоит из нулей) добавляется к сообщению как два байта контрольной суммы. Полученное сообщение, включающее CRC, затем в приемнике делится на тот же полином ($X^{16}+X^{15}+X^2+1$). Если ошибок не было, остаток от деления должен получиться нулевым. Получатель сообщения должен рассчитать CRC-код и сравнить его с полученным кодом. Вся арифметика выполняется по модулю 2 (без переноса).

Коды исключительных ситуаций приведены в таблице. Когда ИСПОЛНИТЕЛЬ обнаруживает одну из этих ошибок, он посылает ответное сообщение ЗАКАЗЧИКУ, содержащее адрес ИСПОЛНИТЕЛЯ, код функции, код ошибки и контрольную сумму. Для указания на то, что ответное сообщение – это уведомление об ошибке, старший бит поля кода функции устанавливается в 1.

Коды ошибок представлены в таблице 7.

Таблица 6

Код	Название	Смысл
01	ILLEGAL FUNCTION	Функция в принятом сообщении не поддерживается на данном ИСПОЛНИТЕЛЕ.
02	ILLEGAL DATA ADDRESS	Адрес, указанный в поле данных, является недопустимым для данного ИСПОЛНИТЕЛЯ.
03	ILLEGAL DATA VALUE	Значения в поле данных недопустимы для данного ИСПОЛНИТЕЛЯ.
04	SLAVE DEVICE FAILURE	ИСПОЛНИТЕЛЬ не может записать данные во FLASH память.

А.3 Функции

Цель данного раздела - определить общий формат соответствующих команд, доступных программисту системы MODBUS. В разделе описаны формат каждого запросного сообщения, выполняемая функция и формат нормального ответного сообщения.

Функция 03 или 04 (Чтение регистров)

Применяется для чтения двоичного содержания регистров ИСПОЛНИТЕЛЯ. Функция 4 только для чтения результатов.

ЗАПРОС:

Сообщение запроса специфицирует начальный регистр и количество регистров для чтения. Нумерация регистров начинается с 0 (регистры 1-16 нумеруются как 0-15).

Запрос на чтение регистров 42-43 ИСПОЛНИТЕЛЯ с адресом 1.

Таблица 7

Номер байта	Номер байта в числе	Условное обозначение	Пример	
0	-	Адрес	01	01
1	-	Функция	03	03
2	[1]	Начальный адрес	000В	00
3	[0]			0В
4	[1]	Количество регистров	0002	00
5	[0]			02
6	[1]	Контрольная сумма	В5С9	В5
7	[0]			С9

ОТВЕТ:

Данные регистров в ответе передаются как два байта на регистр. Байты регистров передаются старшим байтом вперед. Количество регистров передаваемых за одно обращение определяется возможностями ИСПОЛНИТЕЛЯ.

Ответ на команду чтение регистров 42-43 ИСПОЛНИТЕЛЯ с адресом 1.

Таблица 8

Номер байта	Номер байта в числе	Условное обозначение	Пример	
0	-	Адрес	01	01
1	-	Функция	03	03
2		Счётчик байт	04	
3	[1]	Данные регистр 11	0000	00
4	[0]			00
5	[1]	Данные регистр 12	D20F	D2
6	[0]			0F
7	[1]	Контрольная сумма	E697	E6
8	[0]			97

Функция 06 или 05 (Запись одного регистра)

Применяется для записи значения в единичный регистр. При широковещательной передаче на всех ИСПОЛНИТЕЛЯХ устанавливается один и тот же регистр.

Обычно используется для первоначальной установки адреса ИСПОЛНИТЕЛЯ.

ЗАПРОС:

Запрос содержит ссылку на регистр, который необходимо установить и значение, которое надо в него записать.

Запрос на запись регистра 00 ИСПОЛНИТЕЛЯ с адресом 1.

Таблица 9

Номер байта	Номер байта в числе	Условное обозначение	Пример	
0	-	Адрес	01	01
1	-	Функция	06	06
2	[1]	Адрес регистра	0000	00
3	[0]			00
4	[1]	Данные	0100	01
5	[0]			00
6	[1]	Контрольная сумма	885A	88
7	[0]			5A

ОТВЕТ:

Нормальный ответ повторяет запрос.

Ответ на запрос записи регистра 00 ИСПОЛНИТЕЛЯ с адресом 1.

Таблица 10

Номер байта	Номер байта в числе	Условное обозначение	Пример	
0	-	Адрес	01	01
1	-	Функция	06	06
2	[1]	Адрес регистра	0000	00
3	[0]			00
4	[1]	Данные	0100	01
5	[0]			00
6	[1]	Контрольная сумма	885A	88
7	[0]			5A

Функция 16 (Запись в регистры/Preset Multiple Regs)

Применяется для записи значений в последовательность регистров. Запрос указывает регистры для записи, их количество и данные, которые содержатся в поле данных запроса.

Количество регистров записываемых за одно обращение определяется возможностями ИСПОЛНИТЕЛЯ.

ЗАПРОС:

Запрос содержит ссылку на регистр, который необходимо установить и значение, которое надо в него записать.

Запрос на запись в регистры с 0 по 2 ИСПОЛНИТЕЛЯ с адресом 1.

Таблица 11

Номер байта	Номер байта в числе	Условное обозначение	Пример	
0	-	Адрес	01	01
1	-	Функция	10	10
2	[1]	Начальный адрес	0000	00
3	[0]			00
4	[1]	Количество регистров	0003	00
5	[0]			03
6	-	Счётчик байт	06	06
7	[1]	Данные	0119	01
8	[0]			19
9	[1]	Данные	0405	04
8	[0]			05
10	[1]	Данные	0204	03
11	[0]			04
12	[1]	Контрольная сумма	EВ01	EВ
13	[0]			01

ОТВЕТ:

Нормальный ответ содержит адрес ИСПОЛНИТЕЛЯ, код функции, начальный адрес, и количество регистров.

Ответ на запрос записи регистров 0-2 ИСПОЛНИТЕЛЯ с адресом 1.

Таблица 12

Номер байта	Номер байта в числе	Условное обозначение	Пример	
0	-	Адрес	01	01
1	-	Функция	10	10
2	[1]	Начальный адрес	0000	00
3	[0]			00
4	[1]	Количество регистров	0003	00
5	[0]			03
6	[1]	Контрольная сумма	8008	80
7	[0]			08

Для контроля записи регистров можно послать запрос на чтение регистров 0-2 ИСПОЛНИТЕЛЯ с адресом 1: 01 03 00 00 00 03 05 СВ и если всё было записано правильно, от ИСПОНИТЕЛЯ придёт ответ: 01 03 06 01 19 04 05 02 04 2С F4.

А.4 Описание регистров МК–26–2–01

А.4.1 Структура данных для обработки ветра

Ниже приведена структура данных, используемая для настройки метекомплекса МК–26–2–01. Все параметры структуры доступны для записи и чтения с помощью функций протокола Modbus.

```
typedef struct {
    _U8  object;      // адрес ИСПОЛНИТЕЛЯ
    _U8  wsec;       // время измерения текущего значения в секундах (3 или 5);
    _U16 id;         //идентификатор МК-26
    //*****
    _F32 ac[2];      / коэффициенты линейной корректировки направления
    _F32 mc[2]; /    коэффициенты линейной корректировки скорости
    //*****
    _F32 fVal[19];   // значения скорости и направления ветра
} eepromData;
```

Последние 76 байт структуры данных, 19 чисел с плавающей запятой fVal[19], доступны только для чтения. Каждая пара байт структуры данных соответствует регистру протокола Modbus со смещением 10 регистров (20 байт), . если считывать данные с помощью функции 3. Если использовать для чтения функцию 4, то результаты измерений можно читать начиная с нулевого регистра. Подробнее соответствие содержимого структуры данных и регистров протокола Modbus будет описано ниже в таблицах 13, 14.

Прежде чем использовать полученные числа надо проверить их пригодность для обработки. В МК-26 4-байтные числа с плавающей запятой, в которых все биты всех 4-х байтов равны 1 считаются непригодными для обработки (отсутствие данных, ошибки измерения и т.д.). Для проверки достаточно сравнить числа в обоих регистрах, входящих в состав проверяемого значения с числом 65535 (0xFFFF шестнадцатеричное) или все 4 байта с числом 255 (0xFF шестнадцатеричное).

А.4.2 Регистры настройки метекомплекса

Таблица 13

Номер регистра	Номер байта	Структура	Описание
0	0	wsec	Время измерения текущего значения
	1	object	адрес ИСПОЛНИТЕЛЯ
1	2	id	идентификатор метекомплекса
	3		
2	4	ac[0]	Коэффициенты полинома 1-ой степени для корректировки
	5		
3	6	ac[1]	направления ветра
	7		
4	8	mc[0]	Коэффициенты полинома 1-ой степени для корректировки модуля
	9		
5	10	mc[1]	скорости ветра
	11		
6	12	mc[0]	Коэффициенты полинома 1-ой степени для корректировки модуля
	13		
7	14	mc[1]	скорости ветра
	15		
8	16	mc[0]	Коэффициенты полинома 1-ой степени для корректировки модуля
	17		
9	18	mc[1]	скорости ветра
	19		

А.4.3 Оперативное управление

Для сброса максимумов используется регистр 48 в который надо записать число с помощью функции 6 или регистр 0 в который надо записать любое число с помощью функции 5.

А.4.4 Регистры результатов измерений

Таблица 14

Номер регистра	Номер байта	Структура	Параметр
10	20	fVal[0]	Текущая скорость ветра
	21		
11	22		
	23		
12	24	fVal[1]	Текущее направление ветра
	25		
13	26		
	27		
14	28	fVal[2]	Средняя за 10 минут скорость ветра
	29		
15	30		
	31		
16	32	fVal[3]	Среднее за 10 минут направление ветра
	33		
17	34		
	35		
18	36	fVal[4]	Максимум скорости ветра за 3 часа
	37		
19	38		
	39		
20	40	fVal[5]	Направление максимума за 3 часа
	41		
21	42		
	43		
22	44	fVal[6]	Максимум скорости ветра за 10 минут
	45		
23	46		
	47		
24	48	fVal[7]	Направление максимума за 10 минут
	49		
25	50		
	51		
26	52	fVal[8]	Средняя за 2 минуты скорость ветра
	53		
27	54		
	55		
28	56	fVal[9]	Среднее за 2 минуты направление ветра
	57		
29	58		
	59		
30	60	fVal[10]	Максимум скорости за последние 2 минуты
	61		
31	62		
	63		
32	64	fVal[11]	Направление максимума за 2 минуты
	65		
33	66		
	67		
34	68	fVal[12]	Средняя за 1 минуту скорость ветра
	69		
35	70		
	71		
36	72	fVal[13]	Среднее за 1 минуту направление ветра
	73		
37	74		
	75		
38	76	fVal[14]	Максимум скорости ветра за последнюю минуту
	77		
39	78		
	79		
40	80	fVal[15]	Направление максимума за минуту
	81		
41	82		
	83		
42	84	fVal[16]	Максимум скорости ветра от момента сброса
	85		
43	86		
	87		
44	88	fVal[17]	Направление максимума от сброса
	89		
45	90		
	91		
46	92	fVal[18]	Время в секундах от 3 часового максимума до текущего времени
	93		
47	94		
	95		

А.5 Описание регистров МК–26–2

А.5.1 Структура данных базового метеокомплекса

Для совместного использования с программным обеспечением сбора данных в МК-26-2-01 может быть использовано встроенное программное обеспечение МК-26-2, в котором используется другая структура данных. Все параметры структуры доступны для записи и чтения с помощью функций протокола Modbus.

```
typedef struct {
    _U8      object;          // адрес ИСПОЛНИТЕЛЯ
    _U8      algorithm;      // настройка метеокомплекса
                                // 0 - тестовый режим
                                // +1 – рабочий режим
                                // +2 – автосброс минимумов/максимумов и осадков
                                // +4 – использовать SHT вместо платины
                                // +8 – давление в GPa
                                // +16 - медианный фильтр
                                // +32 – термостат
                                // +64 – использовать чисто скользящее осреднение
                                // +128 – использовать GPRS-модем
    _U8      otherSec;       // время измерения текущего ветра, в секундах
    _U8      pSec;          // время измерения текущего давления, в секундах
    _U8      askMin;        // период осреднения, в секундах
                                // +100 – в минутах
                                // +200 – в часах
    _U8      framMin;       // период сохранения данных в архиве в секундах
                                // +100 – в минутах
                                // +200 – в часах
    _U16     id;            //идентификатор метеокомплекса
    /*******
    _F32     ac;            // смещение направления ветра
    _F32     mc[2];        // линейное преобразование скорости ветра
    /*******
    _F32     hc[2];        // линейная поправка датчика влажности
    _F32     tp[4];        // широта и долгота
    /*******
    _F32     rt[2];        // сопротивление внешнего термометра
    _F32     tt[4];        // платина R0 A B C (Каллендар-ван Дюзен)
    // полиномы для вычисления давления в разных температурах
    _F32     t0; c0[3];    // полином 2 степени для вычисления P0[t0]
    _F32     t1; c1[3];    // полином 2 степени для вычисления P1[t1]
    _F32     t2; c2[3];    // полином 2 степени для вычисления P2[t2]
    _F32     t3; c3[3];    // полином 2 степени для вычисления P3[t3]
    _F32     t4; c4[3];    // полином 2 степени для вычисления P4[t4]
    _F32     t5; c5[3];    // полином 2 степени для вычисления P5[t5]
    _F32     t6; c6[3];    // полином 2 степени для вычисления P6[t6]
    _F32     t7; c7[3];    // полином 2 степени для вычисления P7[t7]
    /*******
    _F32     pc[4];        // не используется
    /*******
```

```
    _F32          fVal[28];  
}  
eepromData;
```

Последние 112 байт структуры данных, 28 чисел с плавающей запятой fVal[28], доступны только для чтения. Каждая пара байт структуры данных соответствует регистру протокола Modbus со смещением 512 регистров (1024 байт), т.е. если считывать данные с помощью функции 3 к номерам регистров в таблице 14 надо прибавить 512. Если использовать для чтения функцию 4, то результаты измерений можно читать начиная с нулевого регистра. Подробнее соответствие содержимого структуры данных и регистров протокола Modbus будет описано ниже.

Прежде чем использовать полученные числа надо проверить их пригодность для обработки. В МК-26 4-х байтовые числа с плавающей запятой, в которых все биты всех 4-х байтов равны 1 считаются непригодными для обработки (отсутствие данных, ошибки измерения и т.д.). Для проверки достаточно сравнить числа в обоих регистрах, входящих в состав проверяемого значения с числом 65535 (0xFFFF шестнадцатеричное) или все 4 байта с числом 255 (0xFF шестнадцатеричное).

А.5.2 Оперативное управление

Для сброса максимумов надо записать любое число в нулевой регистр с помощью функции 5. Сброс максимумов может происходить автоматически после каждого запроса. Для этого в параметре <algorithm> структуры данных должен быть установлен бит 1, т.е. к значению параметра algorithm надо прибавить число 2.

А.5.3 Регистры результатов измерений

Таблица 15

Номер регистра	Номер байта	Структура	Параметр
0	00	fVal[0]	Средние период волнения
	01		
	02		
1	03	fVal[1]	Средняя высота волны
	04		
	05		
2	06	fVal[2]	Максимальная высота волны
	07		
	08		
3	09	fVal[3]	Температура воды текущая
	10		
	11		
4	12	fVal[4]	Температура воды средняя
	13		
	14		
5	15	fVal[5]	Уровень воды средний
	16		
	17		
6	18	fVal[6]	Уровень воды текущий
	19		
	20		
7	21	fVal[7]	Осадки
	22		
	23		
8	24	fVal[8]	Температура средняя
	25		
	26		
9	27	fVal[9]	Температура текущая
	28		
	29		
10	30	fVal[10]	Минимальная температура воздуха
	31		
	32		
11	33	fVal[11]	Максимальная температура воздуха
	34		
	35		
12	36	fVal[12]	Давление среднее
	37		
	38		
13	39	fVal[13]	Давление текущее
	40		
	41		
14	42	fVal[14]	Влажность средняя
	43		
	44		
15	45	fVal[15]	Влажность текущая
	46		
	47		
16	48	fVal[16]	Скорость ветра средняя
	49		
	50		
17	51	fVal[17]	Скорость ветра текущая
	52		
	53		
18	54	fVal[18]	Максимум скорости ветра
	55		
	56		
19	57	fVal[19]	Направление ветра среднее
	58		
	59		
20	60	fVal[20]	Направление ветра текущее
	61		
	62		
21	63	fVal[21]	Направление максимального ветра
	64		
	65		
22	66	fVal[22]	Точка росы
	67		
	68		
23	69	fVal[23]	Температура кварца
	70		
	71		
24	72	fVal[24]	Код температуры
	73		
	74		
25	75	fVal[25]	Частота кварца
	76		
	77		
26	78	fVal[26]	Код АЦП уровня воды
	79		
	80		
27	81	fVal[27]	Код АЦП температуры воды
	82		
	83		
28	84		
	85		
	86		
29	87		
	88		
	89		
30	90		
	91		
	92		
31	93		
	94		
	95		
32	96		
	97		
	98		
33	99		
	100		
	101		
34	102		
	103		
	104		
35	105		
	106		
	106		
36	108		
	109		
	110		
37	110		
	111		
	111		