

НАККО **FR-801** ПАЯЛЬНАЯ СТАНЦИЯ

ПАЯЛЬНАЯ СТАНЦИЯ

Руководство по эксплуатации

Благодарим Вас за приобретение паяльной станции НАККО FR-801.
Ознакомьтесь с настоящим руководством, прежде чем приступать к
работе с НАККО FR-801.
Храните руководство под рукой, чтобы иметь возможность обращаться
к нему в дальнейшем.

Содержание

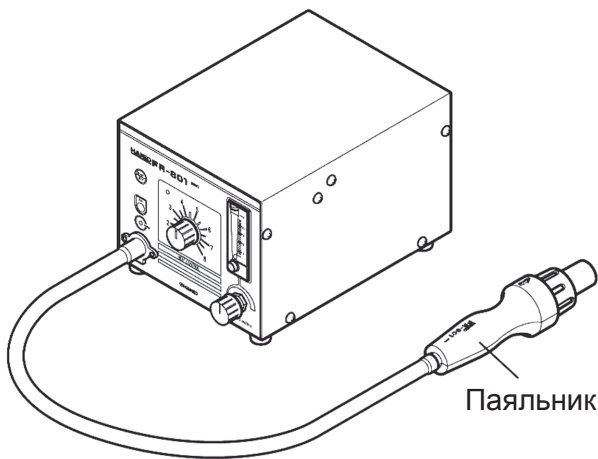
Комплект поставки и наименования деталей.....	2
Технические характеристики.....	2
Информационные врезки.....	3
Подготовка к работе	4
Работа с ремонтной станцией	5
Обслуживание и контроль.....	7
Дополнительные наконечники	8
Спецификация деталей (паяльник).....	9
Спецификация деталей (станция).....	10

1. Комплект поставки и наименования деталей

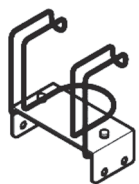
Убедитесь, что упаковка содержит все перечисленные ниже позиции.

Станция НАККО FR-801.....	1	Проволочная часть захвата (S)	1
Сетевой кабель	1	Проволочная часть захвата (L).....	1
Держатель паяльника.....	1	Руководство по эксплуатации.....	1
Захват для ИС в плоском корпусе.....	1		

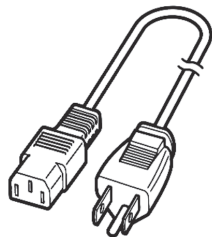
* Наконечники не входят в комплект поставки данного изделия. В продаже имеется широкий ассортимент наконечников, совместимых с ремонтной станцией НАККО FR-801. Подберите наконечники, подходящие по характеру выполняемых работ.



Станция НАККО FR-801



Держатель паяльника



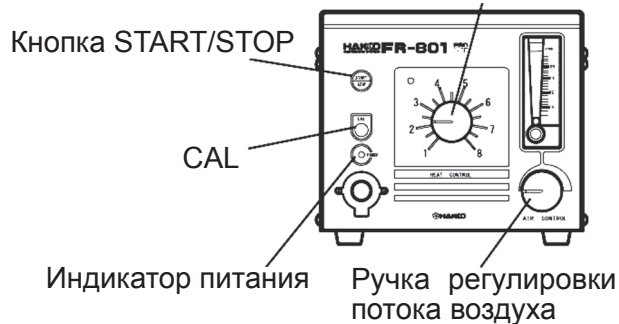
Сетевой кабель



Проволочная часть захвата (L)

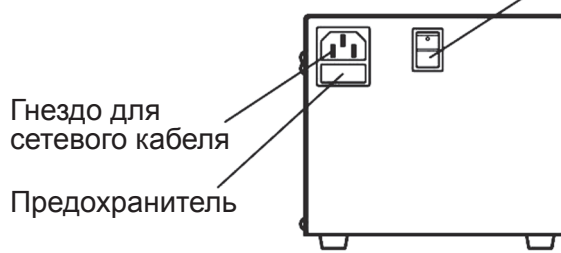
Передняя панель

Ручка регулировки температуры

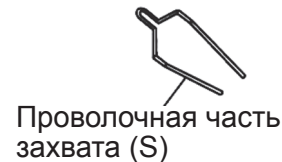


Задняя панель

Выключатель питания



Захват для ИС в плоском корпусе



Проволочная часть захвата (S)

2. Технические характеристики

Наименование	НАККО FR-801
Потребляемая мощность	220 В — 570 Вт

Станция

Потребляемая мощность	30 Вт (в режиме ожидания: 220...240 В — 7 Вт)
Насос	Диафрагменный насос
Поток воздуха	5–20 л/мин (максимум)
Диапазон температуры	100...500 °С (при использовании наконечника А1130)
Внешние размеры	160 x 145 x 230 мм (Ш x В x Г)
Масса	4 кг

Паяльник НАККО FX-8801

Потребляемая мощность	220 В — 540 Вт
Общая длина (без кабеля)	185 мм
Масса (без кабеля)	115 г

* Данное изделие защищено от статического электричества.

* Технические характеристики и конструкция изделия могут быть изменены без предварительного уведомления.


ВНИМАНИЕ: Защита от статического электричества


В данном изделии приняты меры по защите от воздействия статического электричества — в частности, используются детали из электропроводящего пластика, а паяльник и станция заземлены. В этой связи необходимо соблюдать приведенные ниже инструкции:

1. Паяльник и другие пластмассовые детали являются проводниками, а не изоляторами. При замене частей и ремонте следите за тем, чтобы не обнажить токоведущие части, находящиеся под напряжением, и не повредить изоляцию.
2. Обязательно заземляйте изделие при работе.

3. Информационные врезки

Врезки «ОСТОРОЖНО» и «ВНИМАНИЕ» используются в тексте настоящего руководства для привлечения внимания оператора к важной информации. Они определены следующим образом:

 **ОСТОРОЖНО:** несоблюдение указаний, приведенных во врезке «ОСТОРОЖНО», может привести к причинению серьезного вреда здоровью или к летальному исходу.

 **ВНИМАНИЕ:** несоблюдение указаний, приведенных во врезке «ВНИМАНИЕ», может привести к причинению вреда здоровью оператора или повреждению предметов, участвующих в выполняемой операции.

В целях обеспечения безопасности неукоснительно соблюдайте указания, приведенные ниже под заголовками «ОСТОРОЖНО» и «ВНИМАНИЕ».

ОСТОРОЖНО

- Не устанавливайте на станции такие сочетания значений температуры и потока воздуха, которые приводят к срабатыванию термореле (погасанию индикатора нагревателя в ходе работы). Это может привести к поломке изделия.
- По окончании работы не выключайте питание и не отсоединяйте вилку, пока не закончится процесс автоматического охлаждения.

ВНИМАНИЕ

При включенном питании температура горячего воздуха и наконечника находятся в диапазоне от 100 до 500 °С. Во избежание причинения вреда здоровью персонала и повреждения предметов, находящихся на рабочем месте, соблюдайте следующие меры предосторожности:

- Не направляйте струю горячего воздуха на людей и не прикасайтесь к металлическим частям вблизи наконечника.
- Не пользуйтесь изделием вблизи легковоспламеняющихся газов или горючих материалов.
- Сообщите другим лицам, находящимся поблизости, что изделие нагревается до высоких температур, и к нему не следует прикасаться.
- Выключайте питание станции, когда она не используется или оставляется без присмотра.
- Выключайте питание, прежде чем осуществлять замену деталей или класть НАККО FR-801 на хранение.

ВНИМАНИЕ

Во избежание несчастных случаев и повреждения НАККО FR-801 соблюдайте следующие меры предосторожности:

- Не ударяйте паяльником по твердым поверхностям и не подвергайте его иным ударным нагрузкам. Это приведет к повреждению экрана из кварцевого стекла, защищающего нагревательный элемент, а также, возможно, к повреждению нагревателя.
- Обязательно заземлите изделие. Всегда включайте станцию в заземленную электрическую розетку.
- Не разбирайте насос.
- Не вносите изменения в конструкцию изделия.
- Используйте только подлинные запасные части производства НАККО.
- Не допускайте попадания влаги на изделие и не работайте с ним влажными руками.
- Чтобы вынуть сетевой кабель из розетки, следует тянуть за вилку, а не за кабель.
- Обеспечьте хорошую вентиляцию рабочего места.
- Ремонтная станция НАККО FR-801 не предназначена для использования детьми или лицами с ослабленным здоровьем без наблюдения.
- Следите за детьми, чтобы они не играли с ремонтной станцией НАККО FR-801.

4. Подготовка к работе

А. Сборка станции

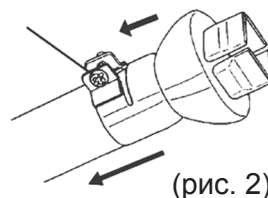
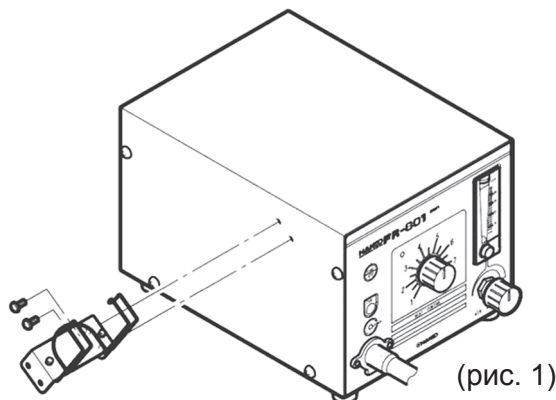
- Смонтируйте держатель паяльника. Выверните крепежный винт держателя паяльника, находящийся на боковой стороне станции. Прикрепите держатель к станции (рис. 1). (Держатель станции может быть установлен справа или слева.)

В. Сборка паяльника

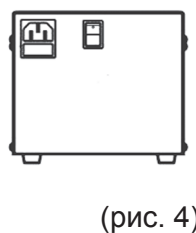
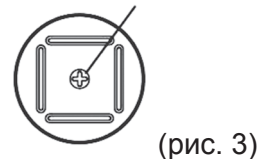
- Установка наконечника. Ослабьте крепежный винт наконечника. Установите наконечник, как показано на рисунке (рис. 2).

С. Подключение к электрической сети и включение питания

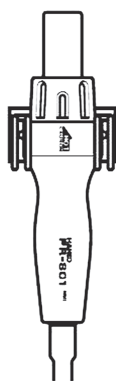
1. Вставьте штекер сетевого кабеля в соответствующее гнездо на задней панели станции (рис. 4).



При установке на паяльник наконечника не выворачивайте этот внутренний винт.



2. Поместите паяльник на держатель (рис. 5).
3. Вставьте вилку сетевого кабеля в заземленную электрическую розетку.
4. Установите выключатель питания в положение ON (ВКЛ.). Загорится индикатор питания.
5. Нажмите кнопку  (START/STOP). Начнется подача горячего воздуха, а температура нагревательного элемента начнет повышаться.



(рис. 5)

⚠ ВНИМАНИЕ: Данное изделие защищено от статического электричества. Включать его необходимо только в заземленную электрическую розетку.

⚠ ВНИМАНИЕ: Когда паяльник не используется, кладите его на держатель.

5. Работа с ремонтной станцией

■ Демонтаж ИС в корпусах QFP

1. Установите температуру и поток воздуха с помощью соответствующих ручек. Регулируйте поток горячего воздуха по расходомеру при помощи соответствующей ручки. Подождите немного, пока температура стабилизируется.
2. Подведите FP-захват под выводы ИС.

⚠ ОСТОРОЖНО: Если сработало термореле, уменьшите температуру или увеличьте поток воздуха. Не устанавливайте на станции такие сочетания значений температуры и потока воздуха, которые приводят к срабатыванию термореле. Это может привести к поломке изделия.

Подведите FP-захват под выводы ИС (рис. 1).

Если ширина ИС не соответствует размеру FP-захвата, отрегулируйте ширину захвата, сжав его проволочную часть. Демонтаж ИС в корпусе PLCC или мелких компонентов, таких как бескорпусные резисторы, производится с помощью пинцета и т. п.

3. Нагрейте припой.

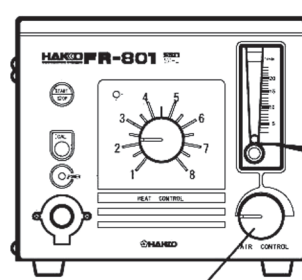
Держите паяльник так, чтобы наконечник располагался прямо над ИС, но не касался его, и дождитесь, пока поток горячего воздуха расплавит припой. Следите за тем, чтобы не коснуться наконечником выводов ИС.

4. Демонтируйте ИС.

После того, как припой расплавится, удалите ИС, подняв FP-захват (рис. 2).

5. Удалите остатки припоя.

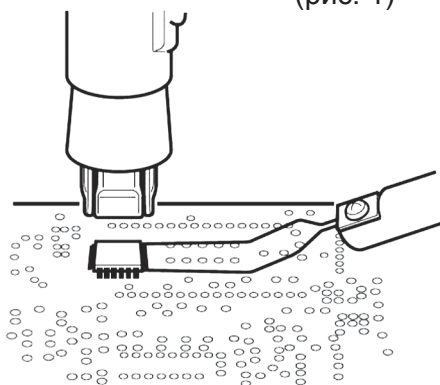
После демонтажа ИС удалите остатки припоя при помощи паяльника и тампона или демонтажного приспособления.



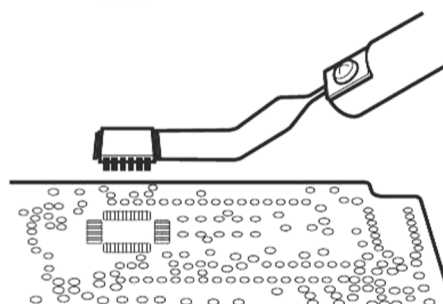
Считывание показаний производится по центру шарика

Ручка регулировки потока воздуха

(рис. 1)



(рис. 2)



■ Монтаж ИС в корпусах QFP

1. Нанесите паяльную пасту.

Нанесите надлежащее количество паяльной пасты и установите SMD-компонент на печатную плату.

2. Подогрейте SMD-компонент.

Произведите предварительный нагрев SMD-компонента, как показано на рис. 3.

3. Пайка


Равномерно нагрейте выводы (рис. 4).

4. Чистка

По окончании пайки удалите остатки флюса с платы соответствующим чистящим средством.

⚠ ВНИМАНИЕ: Пайка горячим воздухом имеет множество преимуществ — например, возможность предварительного нагрева заменяемого компонента. Но, как и при любой технологии пайки, всегда существует вероятность образования шариков припоя, перемычек между выводами и некачественных соединений. Всегда контролируйте готовые паяные соединения на предмет структурной и электрической целостности.

■ Нажмите кнопку (START/STOP).

После нажатия кнопки  (START/STOP) начинается автоматическая подача холодного воздуха через трубку для охлаждения паяльника. Не отсоединяйте вилку в ходе этого процесса.

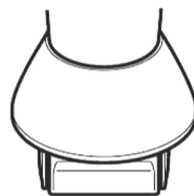
⚠ ВНИМАНИЕ: Во время охлаждения интенсивность потока воздуха устанавливается ручкой регулировки потока воздуха. Для максимальной эффективности НАККО рекомендует устанавливать максимальный поток воздуха при охлаждении.

■ Установите выключатель питания в положение OFF (ВЫКЛ.).

По окончании автоматического охлаждения выключите питание станции.

■ Установите выключатель питания в положение OFF (ВЫКЛ.).

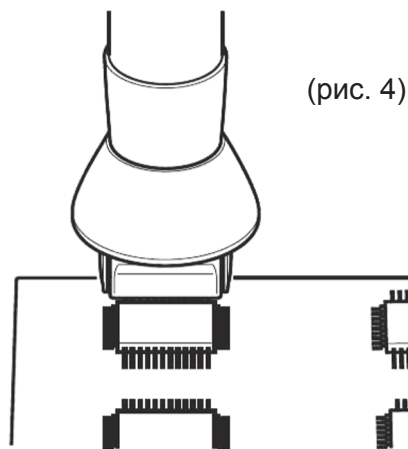
На передней панели станции НАККО FR-801 имеется регулировочный винт CAL (калибровка) для тонкой настройки температуры воздуха.



(рис. 3)

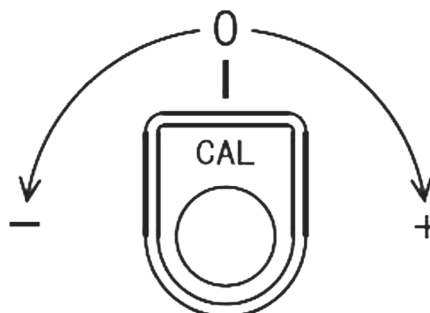


(рис. 4)



- Коррекция производится при помощи небольшой отвертки с крестообразным шлицом. Для увеличения температуры вращайте винт по часовой стрелке, для уменьшения — против часовой стрелки.

ПРИМЕЧАНИЕ. В заводской поставке на станции НАККО FR-801 установлено нулевое (0) значение.



6. Обслуживание и контроль

■ Замена неисправного нагревательного элемента

⚠ ВНИМАНИЕ: Замена нагревательного элемента — чрезвычайно опасная операция. Обязательно выключите питание, прежде чем выполнять эту операцию. Неукоснительно соблюдайте описанный ниже порядок замены нагревательного элемента.

А. Открывание паяльника

1. Снимите трубку с паяльника (рис. 1).
2. Отверните три винта, которыми скрепляется корпус паяльника.
3. Откройте паяльник. Отсоедините заземляющую втулку (1) и трубку от выступающей части ручки. Снимите трубку.

⚠ ВНИМАНИЕ: Внутри трубки находятся кварцевое стекло и теплоизоляция. Не уроните и не потеряйте их.

4. Отсоедините разъем (2) и удалите нагревательный элемент.

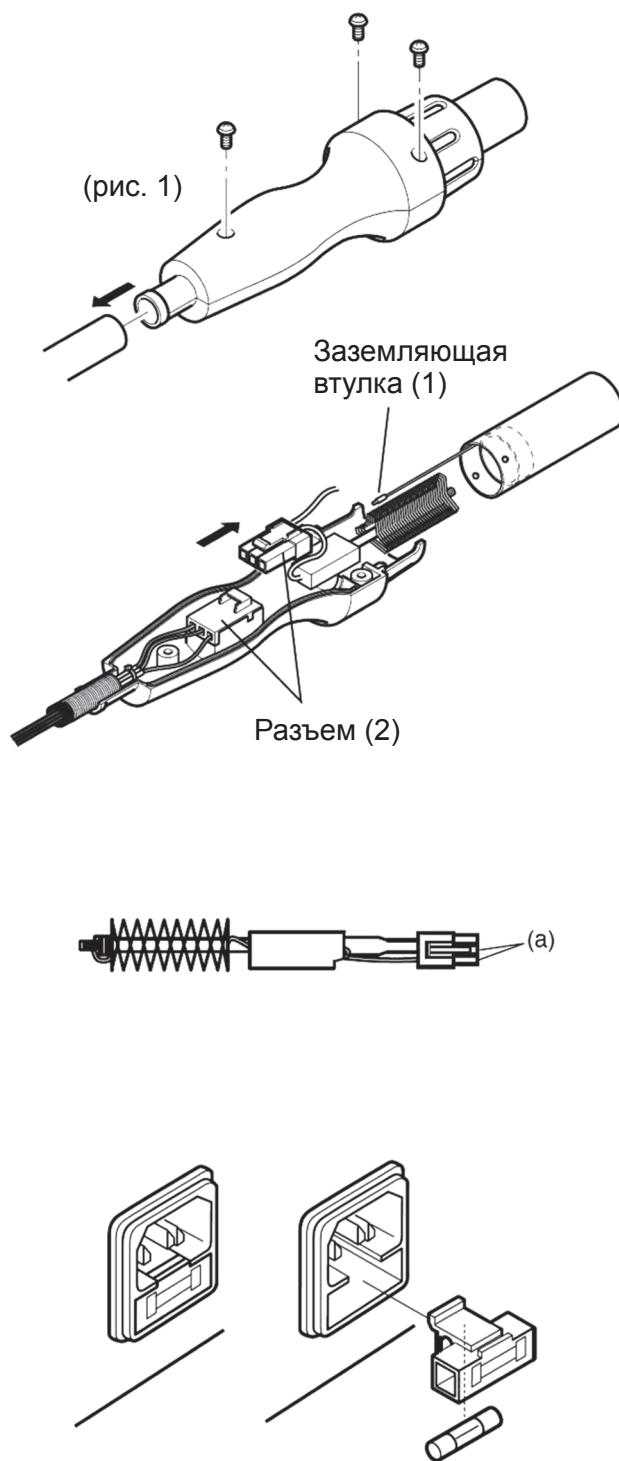
В. Измерение сопротивления

Измерьте омметром сопротивление между контактами (а) разъема. Значение сопротивления должно быть приблизительно следующим: 70...100 Ом (220...240 В). Если измеренное значение сопротивления отличается от приведенных выше, замените нагревательный элемент. (См. инструкции, прилагаемые к запасной детали.)

⚠ ВНИМАНИЕ: Обращайтесь осторожно с нагревательным элементом. Категорически запрещается тереть провод нагревательного элемента! Вставьте выступающую часть ручки в отверстие трубки.

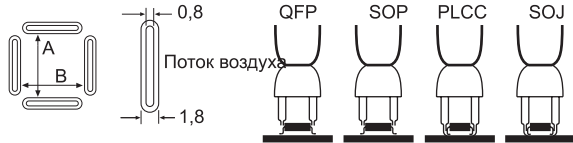
■ Замена предохранителя

1. Выньте вилку сетевого кабеля из электрической розетки.
2. Извлеките держатель предохранителя.
3. Замените предохранитель.
3,15 А (220...240 В)
4. Установите на место держатель предохранителя.



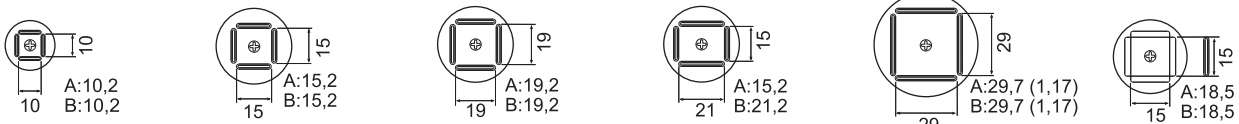
7. Дополнительные наконечники

ВНИМАНИЕ: Размер в названии и характеристиках соответствует размеру ИС.

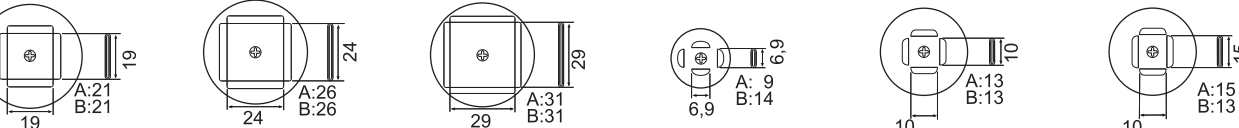


	C0.8 D1.8	C1.0 D2.0	C0.8 D2.0
№	A1125B-A1129B A1131-A1141B A1180B-A1189 A1203B-A1265BB	A1191	A1192

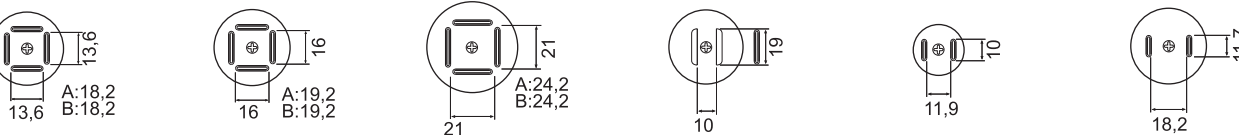
A1125BQFP 10 x 10 A1126BQFP 14 x 14 A1127BQFP 17,5 x 17,5 A1128BQFP 14 x 20 A1129BQFP 28 x 28 A1135B PLCC 17,5 x 17,5 (44 -пин.)



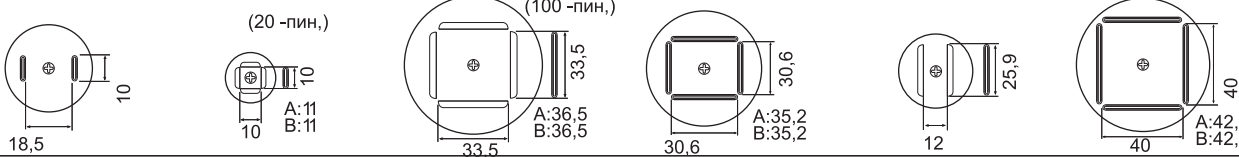
A1136B PLCC 20 x 20 (52 -пин.) A1137B PLCC 25 x 25 (68 -пин.) A1138B PLCC 30 x 30 (84 -пин.) A1139B PLCC 12,5 x 7,3 (18 -пин.) A1140B PLCC 11,5 x 11,5 (28 -пин.) A1141B PLCC 11,5 x 14 (32 -пин.)



A1180BBQFP 17 x 17 A1181BBQFP 19 x 19 A1182BBQFP 24 x 24 A1184BSOJ 18 x 8 A1185BTSOL 13 x 10 A1186B TSOL 18 x 10



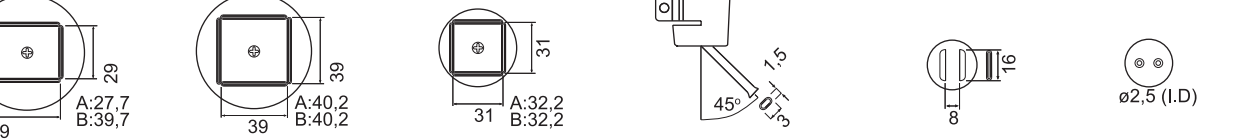
A1187BTSOL 18,5 x 8 A1188B PLCC 9 x 9 (20 -пин.) A1189B PLCC 34 x 34 (100 -пин.) A1203BQFP 35 x 35 A1214BSOJ 10 x 26 A1215B QFP 42,5 x 42,5



A1257BSOP 11 x 21 A1258BSOP 7,6 x 12,7 A1259BSOP 13 x 28 A1260BSOP 8,6 x 18 A1261BQFP 20 x 20 A1262B QFP 12 x 12



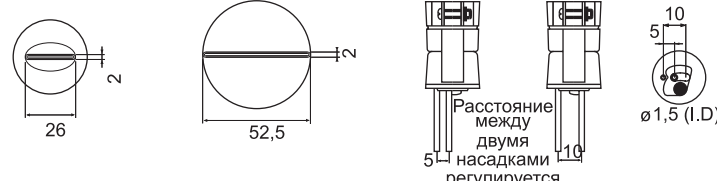
A1263BQFP 28 x 40 A1264BQFP 40 x 40 A1265BQFP 32 x 32 A1142B Наклонный одиночный 1,5 x 3 A1183SOJ 15 x 8 A1190 Сдвоенный простой 2,5 x 9,5



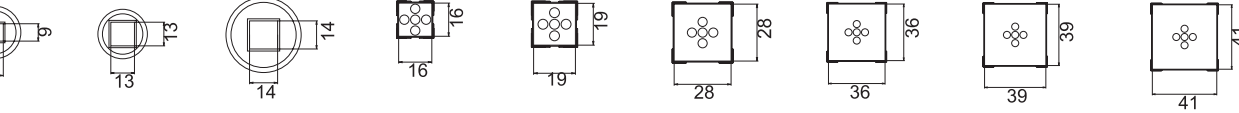
A1124B Одиночный Ø2,5 A1130 Одиночный Ø4,4 A1131 SOP 4,4 x 10 A1132 SOP 5,6 x 13 A1133 SOP 7,5 x 15 A1134 SOP 7,5 x 18



A1191 SIP 25L A1192 SIP 50L A1325 Сдвоенный простой Ø1,5 x 5-10

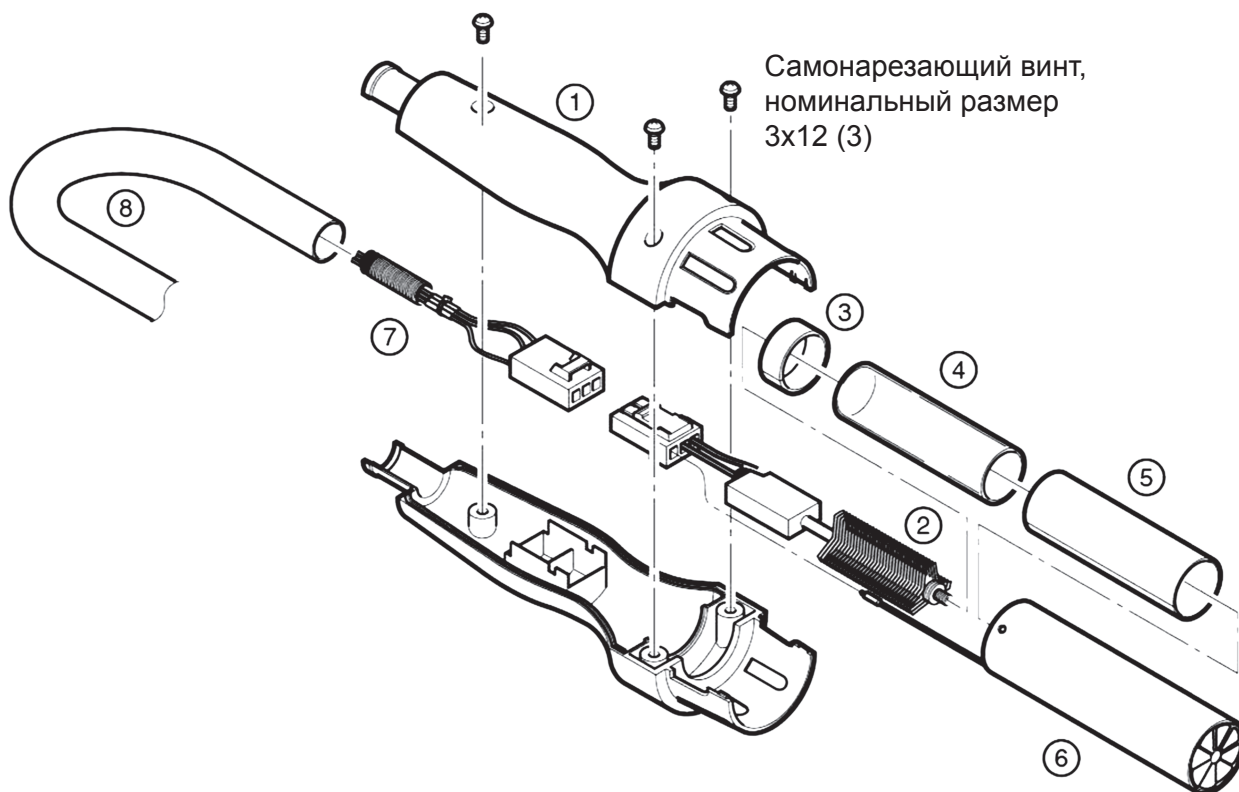


A1470 BGA 8 x 8 A1471 BGA 12 x 12 A1472 BGA 13 x 13 A1473 BGA 15 x 15 A1474 BGA 18 x 18 A1475 BGA 27 x 27 A1476 BGA 35 x 35 A1477 BGA 38 x 38 A1478 BGA 40 x 40



8. Спецификация деталей (паяльник)

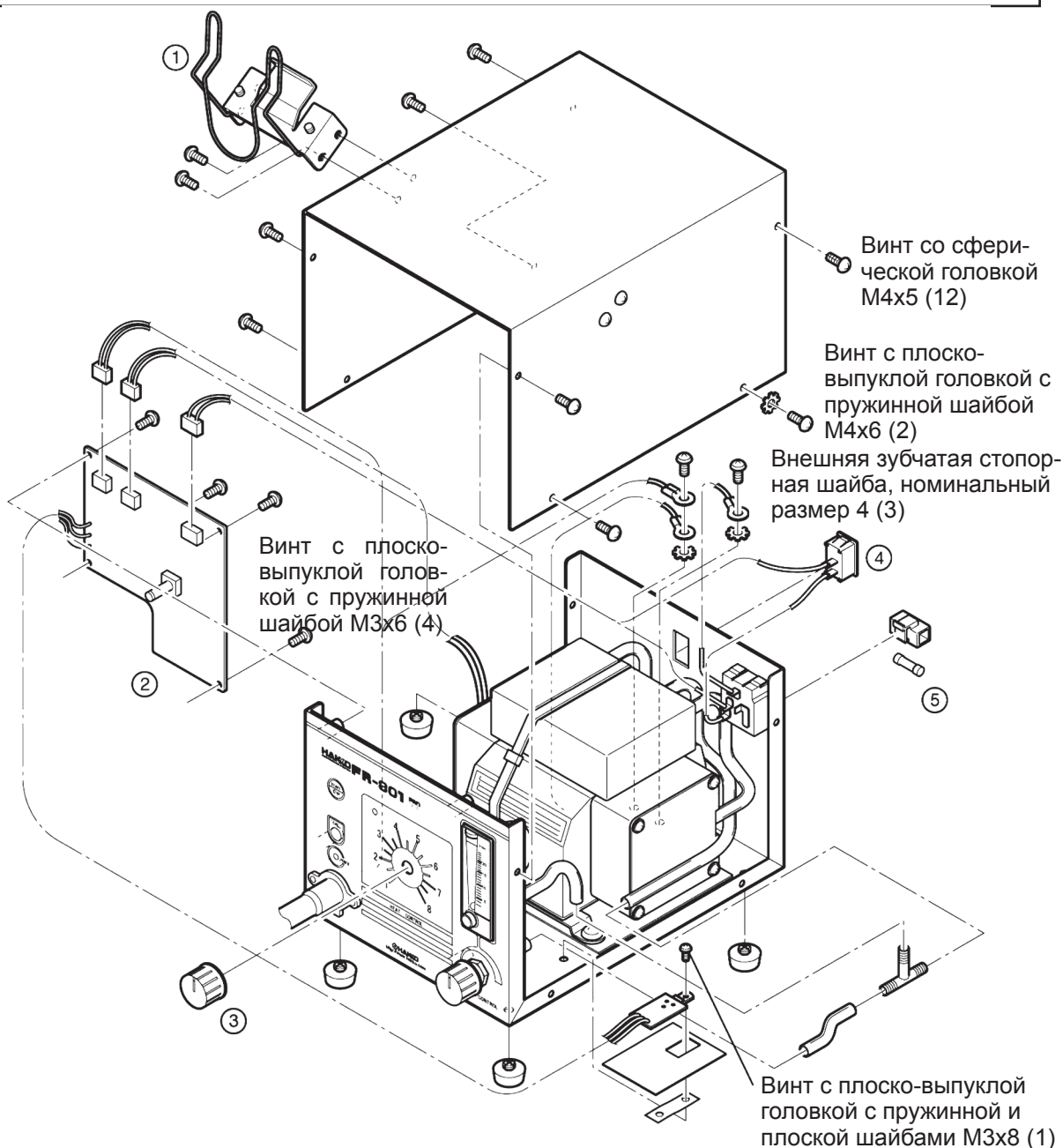
ПРИМЕЧАНИЕ. В состав запасных частей не входят крепежные винты, если они не указаны в спецификации. Винты необходимо заказывать отдельно.



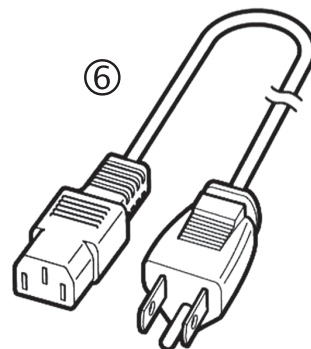
Поз.	Артикул	Наименование	Характеристики
1	V3005	Паяльник	с винтами
2	A1522	Нагревательный элемент	220...240 В
3	V3009	Слюдяная трубка В	
4	V2995	Трубка из кварцевого стекла	для удержания нагревательного элемента
5	V3008	Слюдяная трубка А	
6	V3004	Трубка	
7	V3007	Кабель в сборе	с силиконовой трубкой
8	V1188	Силиконовый шланг	

8. Спецификация деталей (станция)

ПРИМЕЧАНИЕ. В состав запасных частей не входят крепежные винты, если они не указаны в спецификации. Винты необходимо заказывать отдельно.

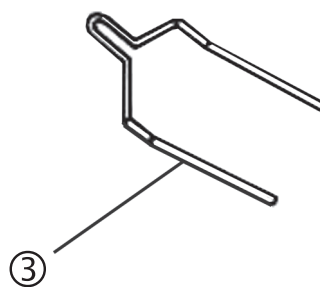
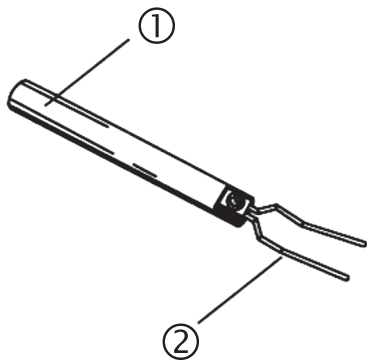


Поз.	Артикул	Наименование	Характеристики
1	V3442	Держатель паяльника	
2	V3394	Печатная плата	220 В, с потенциометром и симистором
3	V1028	Ручка	с винтом
4	V1084	Выключатель питания	
5	V1258	Предохранитель/250 В-3, 15 А (S)	220...240 В
6	V2421	Сетевой шнур трехжильный без вилки	
	V2424	Сетевой шнур трехжильный с вилкой (Европа)	220 В KTL, 230 В CE



• **Дополнительные детали**

Поз.	Артикул	Наименование	Характеристики
1	B1438	Захват для ИС в плоском корпусе	С проволочной частью (S) и (L) (по 1 шт.)
2	B1439	Проволочная часть захвата (S)	
3	B1440	Проволочная часть захвата (L)	





HAKKO FR-801
ГЛАВНАЯ СТАНЦИЯ