

НАККО FX-600

ПАЯЛЬНИК

ПАЯЛЬНИК С ТЕРМОРЕГУЛЯТОРОМ

Руководство по эксплуатации

Благодарим Вас за приобретение паяльника с терморегулятором НАККО FX-600.

Ознакомьтесь с настоящим руководством,
прежде чем приступать к работе с НАККО FX-600.

Храните руководство под рукой,
чтобы иметь возможность обращаться к нему в дальнейшем.

СОДЕРЖАНИЕ

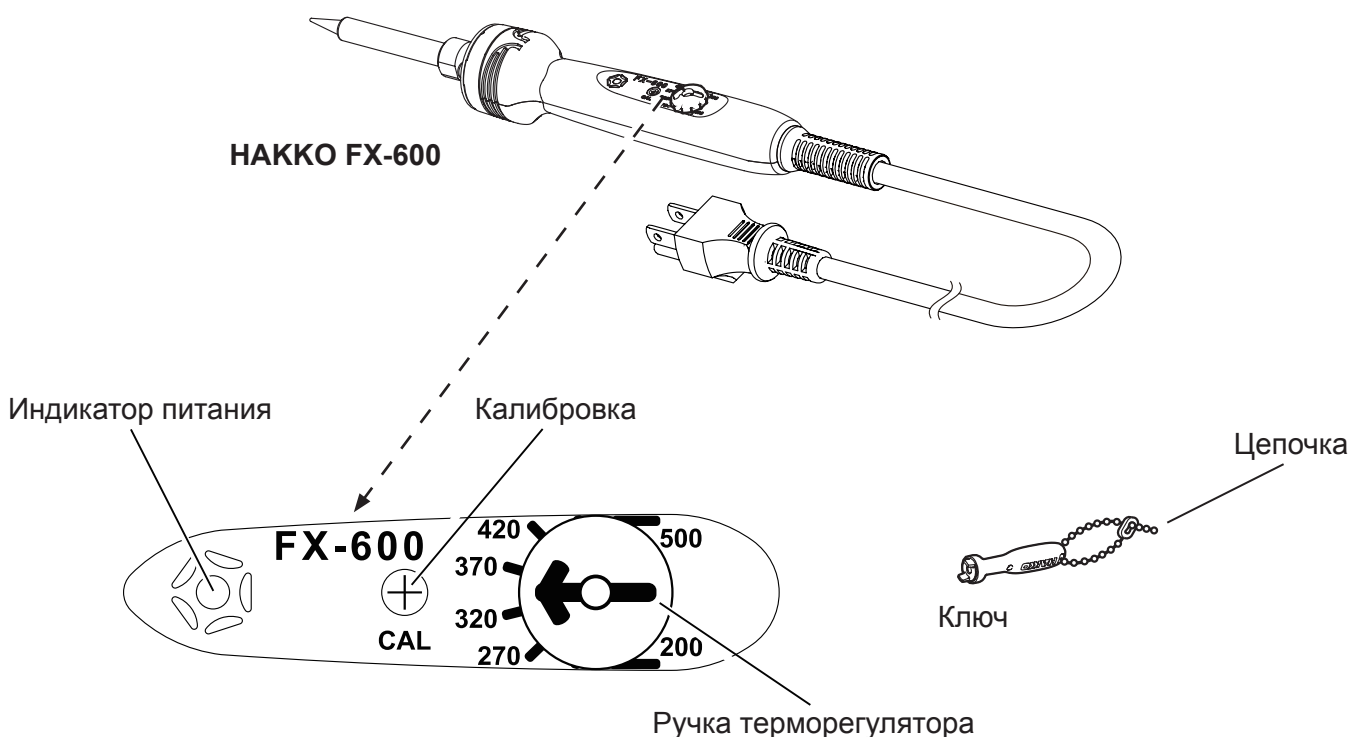
1. Комплект поставки и наименование деталей.....	2
2. Технические характеристики.....	2
3. Информационные врезки.....	3
4. Работа с паяльником.....	4
5. Диагностика и устранение неисправностей.....	5
6. Техническое обслуживание.....	6
7. Сменные наконечники типа T18.....	7
8. Дополнительно.....	7
9. Сменные наконечники типа T19.....	8

1. Комплект поставки и наименование деталей

Убедитесь, что упаковка содержит все перечисленные ниже позиции.

Паяльник НАККО FX-600.....1
Ключ.....1

Цепочка.....1
Руководство по эксплуатации.....1



- Порядок использования ключа см. в разделах «Фиксация установленного значения температуры» и «Установка температуры».

2. Технические характеристики

Потребляемая мощность	100 В - 50 Вт, 110 В - 59 Вт, 120 В - 74 Вт, 220 В - 43 Вт, 230 В - 47 Вт, 240 В - 51 Вт
Диапазон температур	200 - 500 °С
Стабильность температуры	± 1° С в режиме ожидания
Сопротивление между наконечником и землей	< 2 Ом
Потенциал наконечника относительно земли	< 2 мВ
Нагревательный элемент	Керамический
Общая длина (без кабеля)	233 мм с наконечником типа В
Вес (без кабеля)	61 г с наконечником типа В

* Технические характеристики и конструкция изделия могут быть изменены без предварительного уведомления.

3. Информационные врезки

ВНИМАНИЕ

При включенном питании температура наконечника находится в диапазоне от 200 до 500 °С. Во избежание причинения вреда здоровью персонала и повреждения предметов, находящихся на рабочем месте, соблюдайте следующие меры предосторожности:

- Не прикасайтесь к наконечнику или металлическим частям вблизи от него.
- Следите за тем, чтобы наконечник не приближался к горючим материалам и не соприкасался с ними.
- Сообщите другим лицам, находящимся поблизости, что изделие нагревается до высоких температур, и к нему не следует прикасаться.
- Выключайте питание изделия, когда оно не используется или оставляется без присмотра.
- Выключайте питание, прежде чем осуществлять замену деталей или класть НАККО FX-600 на хранение.
- Настоящее изделие не предназначено для использования лицами с ограниченными физическими, сенсорными или умственными способностями (включая детей), а также лицами, не имеющими надлежащего опыта и знаний, если они не находятся под контролем или не действуют по инструкции лица, ответственного за их безопасность.
- Следите за детьми, чтобы они не играли с изделием.
- Если сетевой шнур поврежден, он должен быть заменен производителем, его сервисным представителем или другим лицом аналогичной квалификации во избежание причинения вреда здоровью людей и повреждения изделия.

Во избежание несчастных случаев и повреждения НАККО FX-600 соблюдайте следующие меры предосторожности:

ОСТОРОЖНО

- Не ударяйте паяльником по твердым объектам для стряхивания избытка припоя. Это приведет к повреждению паяльника.
- Не вносите изменения в конструкцию НАККО FX-600.
- Используйте только подлинные запасные части производства НАККО.
- Не допускайте попадания влаги на изделие и не работайте с ним влажными руками.
- Чтобы вынуть сетевой шнур из розетки или штекер паяльника из гнезда станции, следует тянуть за вилку или штекер, а не за шнур.
- Обеспечьте хорошую вентиляцию рабочего места. При пайке выделяется дым.
- При работе с НАККО FX-600 не выполняйте никаких действий, которые могут причинить вред здоровью людей или повредить какие-либо предметы.
- Изделие предназначено для использования только в настольном варианте.

4. Работа с паяльником

• Порядок работы

1. Установите ручкой терморегулятора требуемое значение температуры.
2. Вставьте вилку сетевого шнура в заземленную электрическую розетку.
3. Наконечник нагреется до установленной температуры.
4. После того, как наконечник достигнет установленной температуры, начнет мигать индикатор питания.

* Калибровка температуры

Если требуется устанавливать температуру наконечника с более высокой точностью, произведите калибровку температуры. Когда индикатор питания начинает мигать, это означает, что температура наконечника стабилизируется. Для выполнения калибровки измерьте температуру наконечника специальным термометром, и если она отличается от установленной, отрегулируйте ее вращением движка потенциометра CAL. При вращении по часовой стрелке температура повышается, против часовой стрелки — понижается.

Калибровку температуры следует выполнять при выборе другой рабочей температуры, а также замене наконечника или нагревательного элемента. По умолчанию установлена температура 370 °С с погрешностью $\pm 10^\circ$.

5. Пайка

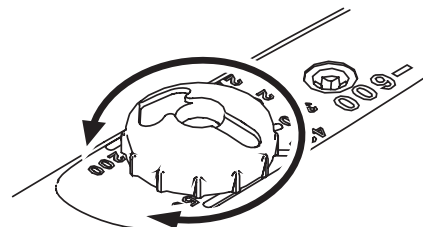
- Прислоните наконечник паяльника к детали и нагрейте ее.
- Расплавьте припой, коснувшись им детали.
- Когда расплавленный припой растечется по детали, отведите наконечник паяльника от детали и дайте припою остыть.
 - * Если поверхность загрязнена жирами, окислами или другими веществами, пайка может оказаться невозможной.
 - * Рекомендуется использовать припой с флюсом.

• Установка температуры

Установка температуры ручкой терморегулятора

Прочно держа паяльник за рукоятку, поверните ручку терморегулятора так, чтобы его стрелка показывала на требуемое значение температуры. Многократная установка одинаковой температуры облегчается благодаря защелкиванию ручки на каждой отметке шкалы терморегулятора.

- * Регулирование температуры осуществляется и в промежуточных положениях между отметками шкалы.



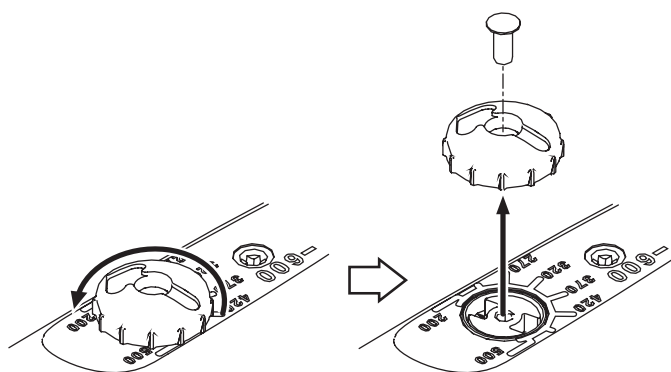
• Фиксация установленного значения температуры

При наличии ручки терморегулятора установленное значение температуры может быть изменено. Чтобы зафиксировать установленную температуру, снимите ручку терморегулятора. После этого изменить температуру можно будет только с помощью ключа.

Установка и снятие ручки терморегулятора

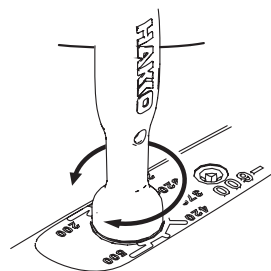
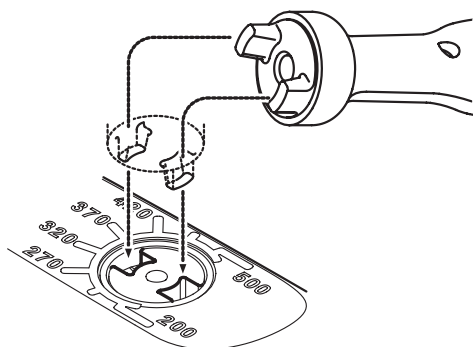
Снятие ручки терморегулятора

1. Поверните ручку терморегулятора против часовой стрелки и установите минимальное значение температуры (200 °С).
2. При помощи отвертки с крестообразным жалом выверните винт, которым крепится ручка терморегулятора, и снимите ручку.



Установка температуры ключом

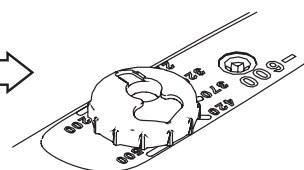
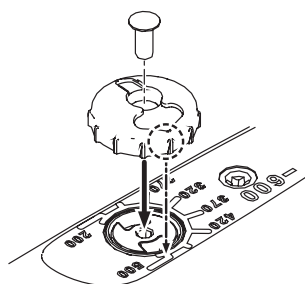
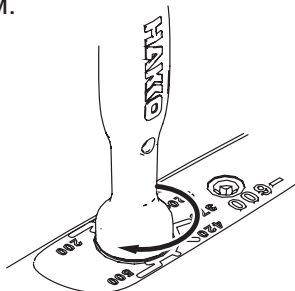
Прочно держа паяльник за рукоятку, вставьте выступы ключа в пазы диска терморегулятора. Нажмите на ключ, а затем поворотом ключа установите требуемую температуру.



⚠ ВНИМАНИЕ:
Попытка повернуть ключ без нажатия на него до упора может привести к поломке ключа.

Установка ручки терморегулятора

1. При помощи ключа поверните диск терморегулятора по часовой стрелке и установите максимальное значение температуры (500 °С).
2. Установите ручку терморегулятора на паяльник так, чтобы ее стрелка указывала на максимальное значение температуры (500 °С).
3. При помощи отвертки с крестообразным жалом закрепите ручку на паяльнике соответствующим винтом.



5. Диагностика и устранение неисправностей

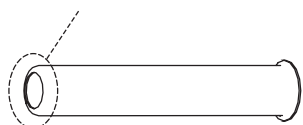
Проявления неисправности	Возможные причины	Действия по устранению
Температура паяльника слишком низка	Отсоединен сетевой кабель	Вставьте вилку сетевого кабеля в розетку электропитания
	Неисправен нагревательный элемент	Замените нагревательный элемент
Нестабильность нагрева головки	Неисправен сетевой кабель	Замените сетевой кабель
	Некачественная пайка при замене нагревательного элемента	Произведите заново пайку и замену нагревательного элемента
Температура наконечника не достигает установленного значения	Температура не отрегулирована должным образом	Произведите калибровку температуры.
	Износ наконечника	Замените наконечник и выполните калибровку температуры
Наконечник не смачивается припоем	Установлено слишком высокое значение температуры наконечника	Установите значение температуры ниже
	Окисление поверхности наконечника	По возможности, зачистите наконечник или замените его
Слишком высокие значения потенциала наконечника относительно земли и сопротивления между наконечником и землей	Неадекватная зачистка компонентов цепи заземления	Зачистите проводящие части компонентов цепи заземления
	Не затянута гайка на гильзе наконечника	Заново затяните гайку на гильзе

6. Техническое обслуживание

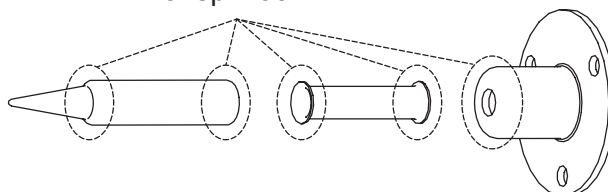
⚠ ОСТОРОЖНО

Надлежащее выполнение процедур периодического обслуживания продлевает срок службы изделия. Эффективность пайки зависит от температуры, а также качества и количества припоя и флюса. Выполняйте указанные ниже процедуры, исходя из условий эксплуатации. Если не указано иное, перед выполнением описанных ниже процедур, необходимо выключить питание паяльника, вынуть вилку сетевого шнура из розетки и дать изделию охладиться, чтобы избежать ожогов.

Концевая часть трубки

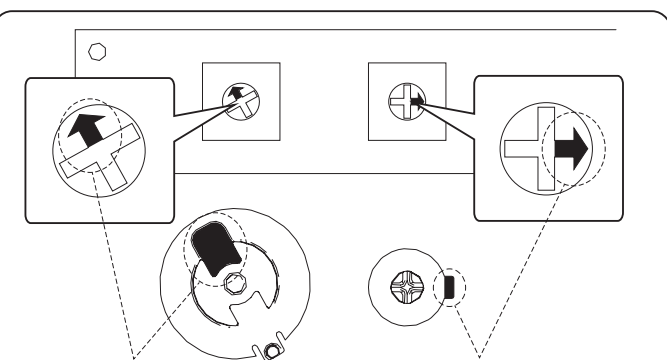
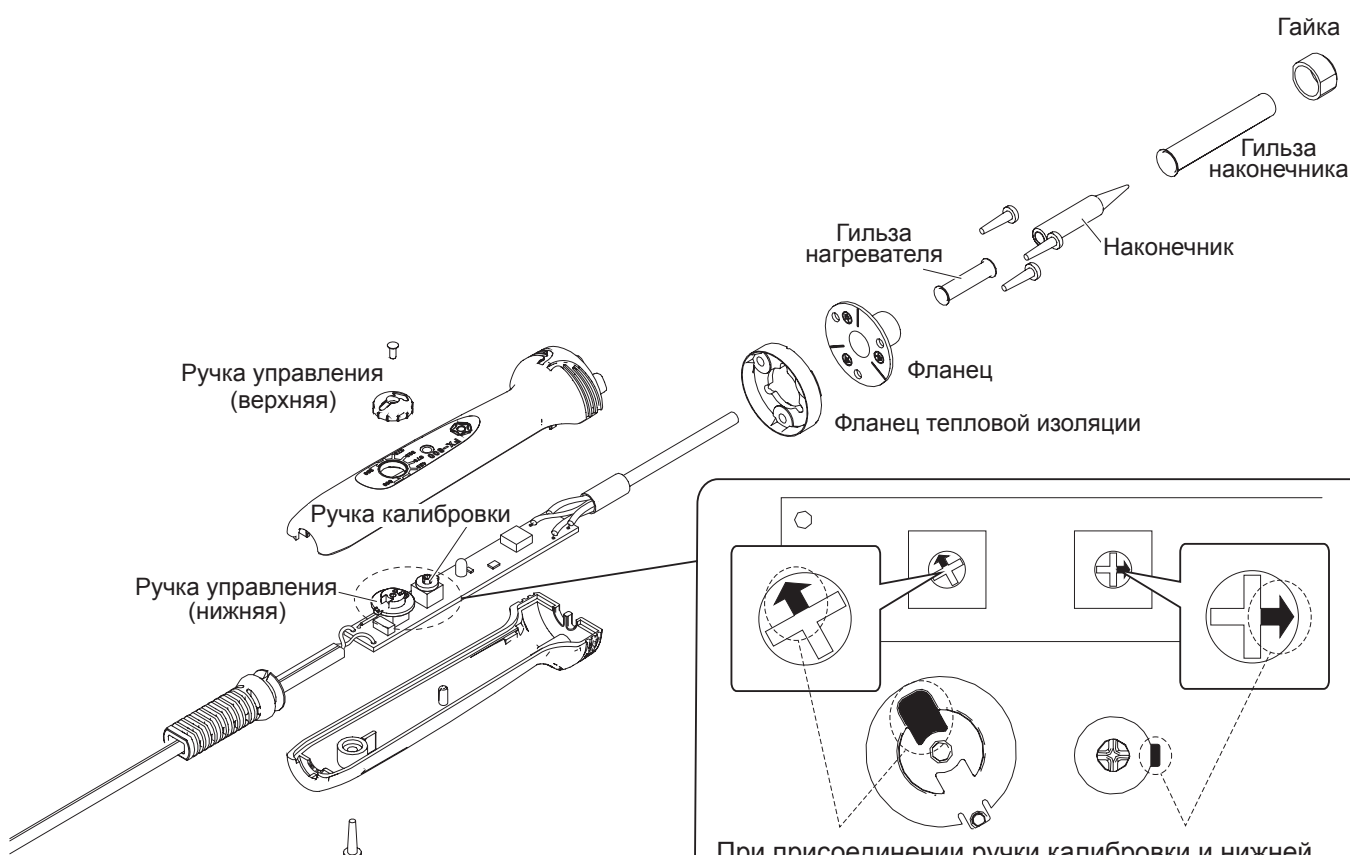


Поверхности



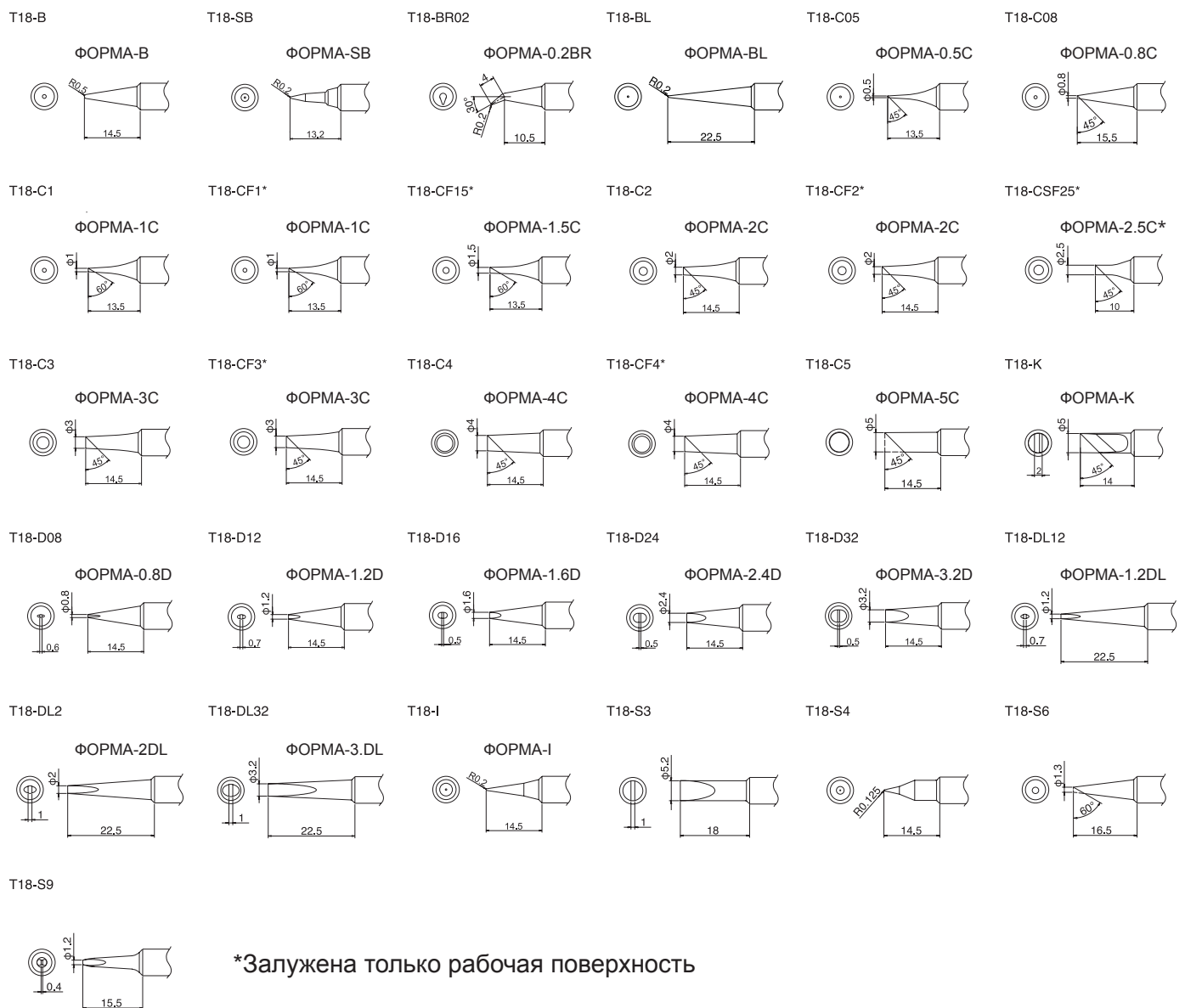
⚠ ОСТОРОЖНО

Прежде чем заменить деталь или поместить паяльник на хранение, отключите электропитание и дождитесь охлаждения паяльника до комнатной температуры.



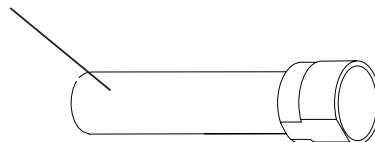
При присоединении ручки калибровки и нижней ручки управления к печатной плате убедитесь, чтобы метка на ручке совпала по направлению со стрелкой (как показано на иллюстрации).

7. Сменные наконечники типа T18



8. Дополнительно

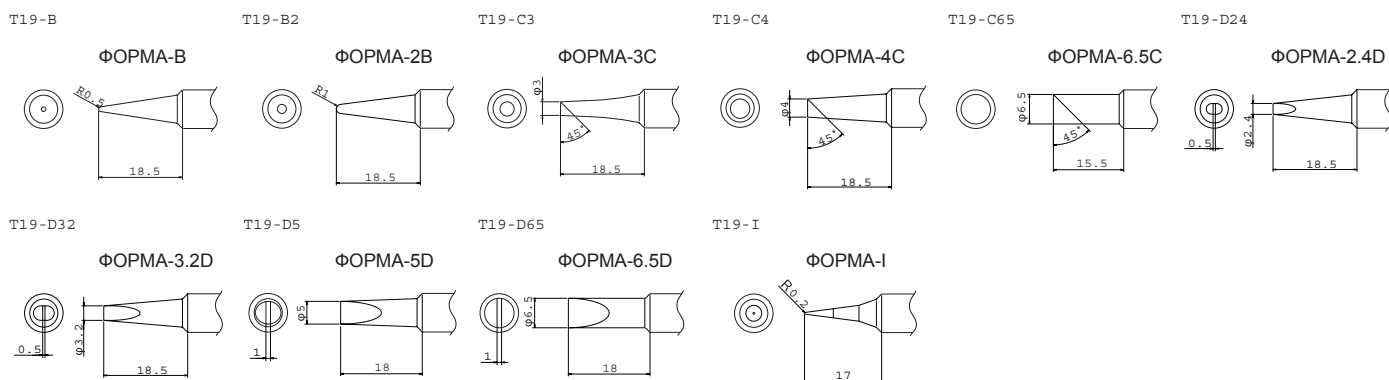
Гильза наконечника с гайкой



Артикул	Наименование деталей	Характеристики
B3720	Гильза наконечника	С гайкой (для наконечника T19)

Если вы используете наконечник T19 большего размера, используйте указанные выше гильзу и гайку.

9. Сменные наконечники серии T19



www.hakko-shop.ru
Интернет-магазин
оборудования Hakko

НАККО FX-600
ПЛЯГЬНИК