

**EAC**

# ПАСПОРТ

Руководство по монтажу и эксплуатации

Регуляторы давления газа  
комбинированные  
**FRG/2MB**  
двухступенчатые

(модификация MD)

**MADAS**<sup>®</sup>

## Содержание

1.	Общая информация.....	3
1.1.	Описание.....	3
1.2.	Символьные обозначения.....	3
1.3.	Квалифицированный персонал.....	3
1.4.	Использование неоригинальных запасных частей.....	3
1.5.	Неправильное использование.....	4
2.	Технические характеристики.....	4
2.1.	Разновидность моделей.....	4
3.	Материалы изделия.....	4
4.	Сведения о сертификации.....	5
5.	Обозначение.....	5
6.	Техническая информация.....	6
6.1.	Устройство FRG/2MB.....	6
6.2.	Габаритные размеры FRG/2MB.....	9
6.3.	Формирование кода.....	9
7.	Ввод в эксплуатацию устройства.....	10
7.1.	Операции до монтажа.....	10
7.2.	Монтаж.....	10
7.3.	Установка в местах риска взрыва.....	11
7.4.	Схема монтажа (пример).....	11
8.	Ручной взвод.....	11
8.1.	Сброс клапана расхода.....	11
9.	Первый запуск.....	12
10.	Настройка.....	12
10.1.	Настройка выходного давления Pa.....	12
10.2.	Регулировка блока минимального давления ПЗКmax.....	12
10.3.	Срабатывание и взвод ПЗКmax.....	13
10.4.	Срабатывание и восстановление клапана расхода.....	13
10.5.	Регулировка блока минимального давления ПЗКmin (при наличии).....	13
10.6.	Настройка сбросного клапана (ПСК).....	13
11.	Обслуживание.....	13
11.1.	Проверка работы клапана ПЗК по максимальному давлению.....	14
11.2.	Проверка работы клапана ПЗК по минимальному давлению.....	14
11.3.	Проверка уплотнения блока ПЗК.....	14
11.4.	Состояние арматуры, при котором дальнейшее эксплуатирование невозможно.....	14
11.5.	Возможные действия персонала, которые могут привести к неисправности.....	14
11.6.	Критерии предельного состояния оборудования (в том числе критические).....	14
12.	Транспортировка.....	14
13.	Хранение.....	14
14.	Гарантийные обязательства.....	15
15.	Утилизация.....	15
16.	Сведения о рекламациях.....	15
17.	Сведения о приёмке.....	15
18.	Сведения о продаже.....	15
19.	Сведения об изготовителе.....	16

## 1. Общая информация

В этом руководстве показано, как установить, эксплуатировать и использовать устройство. Инструкции по применению ВСЕГДА должны быть доступны на объекте, где установлено устройство.

**ВНИМАНИЕ: монтаж и техническое обслуживание должны выполняться квалифицированным персоналом (как указано в 1.3) с использованием соответствующих средств индивидуальной защиты (СИЗ).**

За любой информацией, касающейся установки/обслуживания или в случае проблем, которые не могут быть решены с помощью инструкции, вы можете обратиться к продавцу, используя адрес и номера телефонов, указанные в разделе «Сведения об изготовителе».

### 1.1. Описание

Регулятор давления газа двухступенчатый - устройство, которое снижает давление до постоянного значения (в пределах предполагаемых рабочих пределов) при изменении входного давления и/или расхода.




Двухступенчатая система регулирования с компенсированной первой ступенью гарантирует точность регулирования выходного давления (P2) даже в случае резких изменений входного давления и требуемого расхода. Эти регуляторы применяются как в бытовых установках, так и в транспортных и распределительных сетях, использующих природный газ, сжиженный нефтяной газ или другие неагрессивные предварительно отфильтрованные газы (сухие газы) с расходом до 25 нм<sup>3</sup>/ч.

Регуляторы оснащаются следующими устройствами безопасности и аксессуарами в соответствии с потребностями системы:

- **Запорный клапан по превышению давления (ПЗКmax):** прерывает подачу газа, когда давление на выходе регулятора превышает значение настройки устройства;
- **Запорный клапан по понижению давления (ПЗКmin):** прерывает подачу газа, когда давление на выходе регулятора падает ниже значения настройки устройства. Он также срабатывает при отсутствии газа на входе в регулятор. Они также могут поставляться без ПЗКmin;
- **Устройство избыточного расхода:** автоматическое отключение ПЗК, когда расход регулятора превышает номинальный на 20-50%;
- **Сбросной клапан:** выпускает избыточное давление газа наружу в случае его повышения за регулятором. При установке регулятора в местах с плохой вентиляцией необходимо выводить сброс в атмосферу за пределы помещения;
- **Встроенный фильтр** (всегда присутствует);
- Золотник отбора давления на выходе + различные фитинги.



### 1.2. Символьные обозначения

 <p><b>ОПАСНОСТЬ:</b> В случае несоблюдения может быть причинен ущерб имуществу.</p>	 <p><b>ОПАСНОСТЬ:</b> В случае несоблюдения может быть причинен как ущерб имуществу, так и здоровью людям.</p>	 <p><b>ВНИМАНИЕ:</b> Внимание обращено на технические детали для квалифицированного персонала.</p>
---	---	---

### 1.3. Квалифицированный персонал

Это люди, которые:

- Знакомы с монтажом, сборкой, пуском и обслуживанием изделия, имеют соответствующие допуски и документы;
- Знают действующие правила, касающиеся монтажа и безопасности;
- Обучены оказанию первой помощи.

### 1.4. Использование неоригинальных запасных частей

- Для технического обслуживания или замены запасных частей (например, мембран, пружин, уплотнительных колец, фитингов и т. д.) можно использовать **ТОЛЬКО** оригинальные детали, поставляемые производителем. Использование различных компонентов, может поставить под угрозу правильное функционирование устройства, а также аннулирование гарантии.
- Производитель не несет ответственности за несанкционированное вмешательство или ис-

пользование неоригинальных запасных частей.

**1.5. Неправильное использование**

- Продукт должен использоваться только для тех целей, для которых он был произведен.
- Использование со средами, отличными от указанных, не допускается.
- Технические данные, указанные на паспортной табличке, не должны превышать ни при каких обстоятельствах. Это ответственность конечного пользователя или монтажника, чтобы принять необходимые меры для защиты устройства, которые предотвращают превышение максимального указанного давления на табличке.
- Производитель не несет ответственности за ущерб, вызванный неправильным использованием прибора.

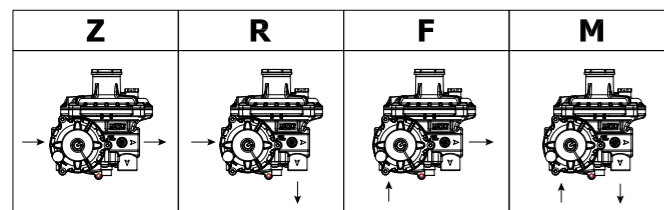
**2. Технические характеристики**

Наименование параметра	FRG/2MB	
	MD10	MD25
Изготовлено согласно	EN 13611	
Рабочая среда	метан, сжиженный газ, азот, воздух, биогаз (неагрессивные сухие газы)	
Резьбовые соединения, Rp согласно EN 10226	DN15 - DN20	
Максимальная пропускная способность, нм3/ч	10*	25*
Время закрытия ПЗК, с	<1	
Точность регулирования	± 10%	
Точность срабатывания ПСК/ПЗК, %	±5/±10	
Коэффициент прочности корпуса	f = 4 (6 * 4 = 24 бар) согласно EN 13611	
Мин. рабочее давление, МПа	0,02	
Макс. рабочее давление, МПа	0,6	
Макс. температура окружающей среды	-40°C ÷ +60°C	
Степень фильтрации, μm	100	
Монтажное положение	горизонтальное, вертикальное	
Срок службы корпуса	40 лет	

\* - см. Таблица пропускной способности

**2.1. Разновидность моделей**

- Z:** прямое «линейное» соединение;  
**F:** соединения с поворотом на 90°, вход снизу G 1/2", выход G 1/2"-G 3/4";  
**R:** соединения с поворотом на 90°, вход G 1/2"-G 3/4", выход вниз G 1/2";  
**M:** «U-образное» соединение, вход снизу G 1/2", выход вниз G 1/2".  
**Регулятор поставляется с накрученными накидными гайками (американками).**



**3. Материалы изделия**

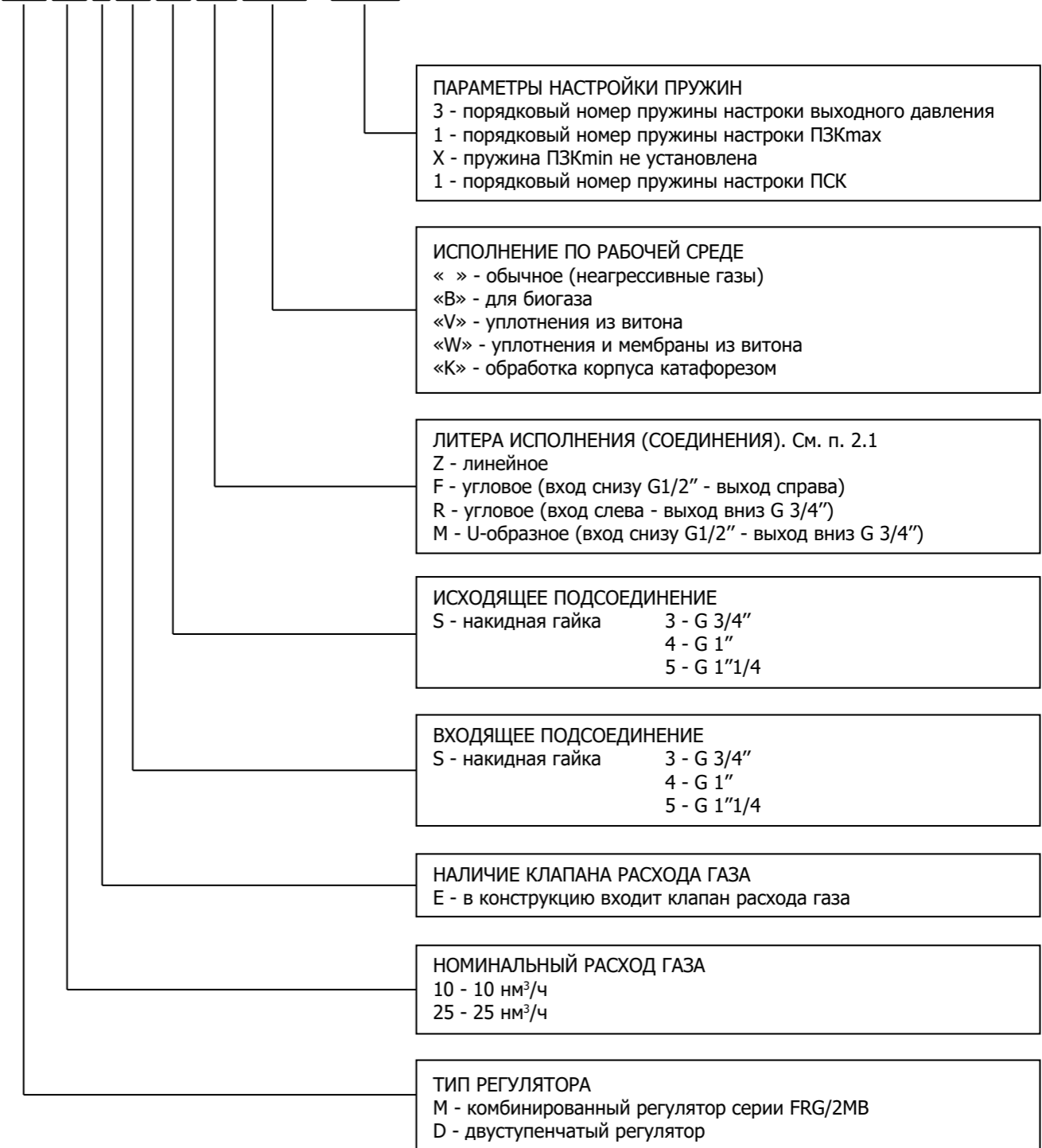
- штампованный алюминий (UNI EN 1706);
- латунь OT-58 (UNI EN 12164);
- алюминий 11S (UNI 9002-5);
- оцинкованная сталь и нержавеющая сталь марки 430 F (UNI EN 10088);
- бутадиенакрилонитрильный каучук (UNI 7702).

**4. Сведения о сертификации**

Декларация о соответствии ЕАЭС N RU Д-ИТ.РА02.В.47304/22 по 14.03.2027 г.

**5. Обозначение**

**MD 10 E S3 S5 RN BWK - 31X1**



## 6. Техническая информация

### 6.1. Устройство FRG/2MB

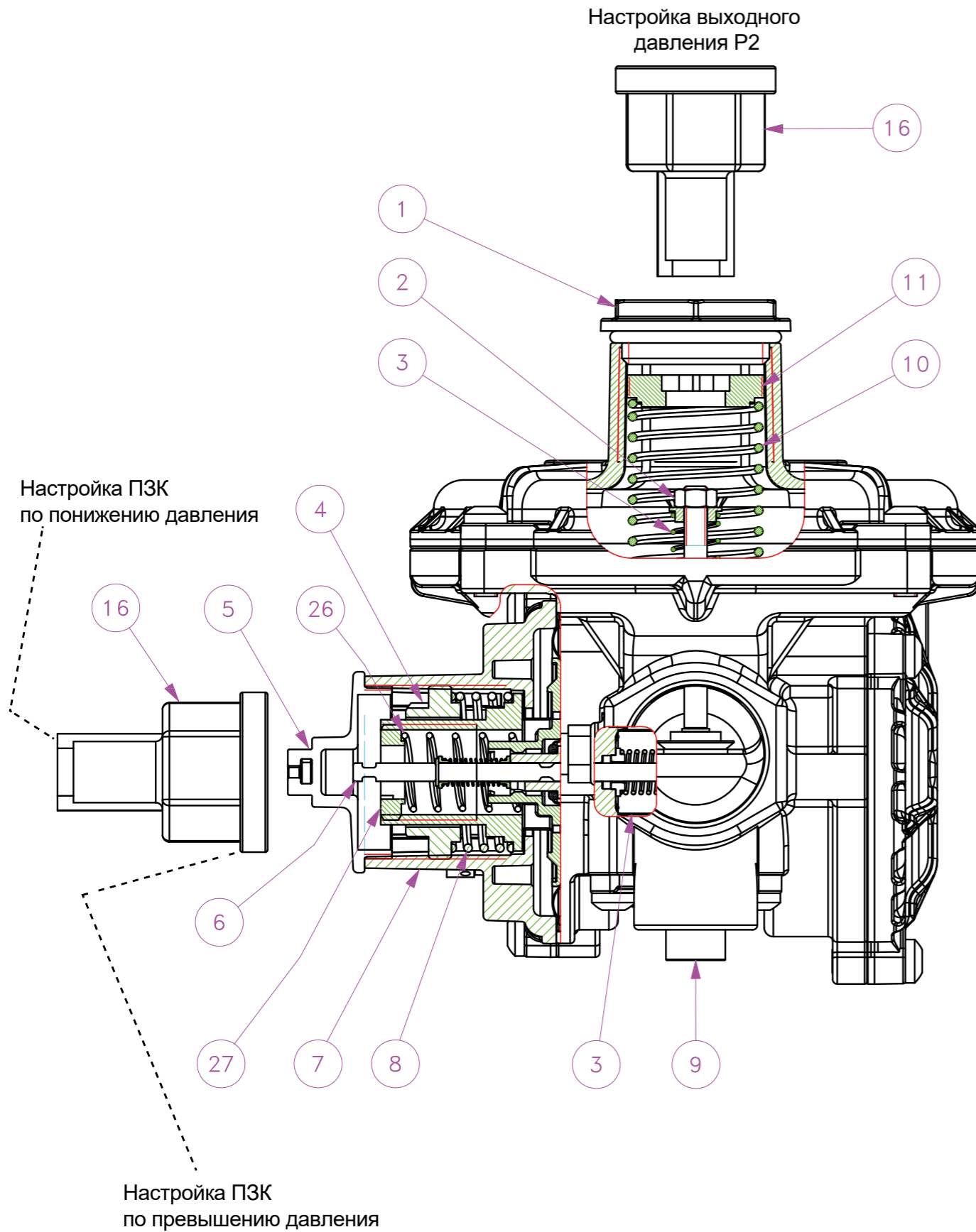
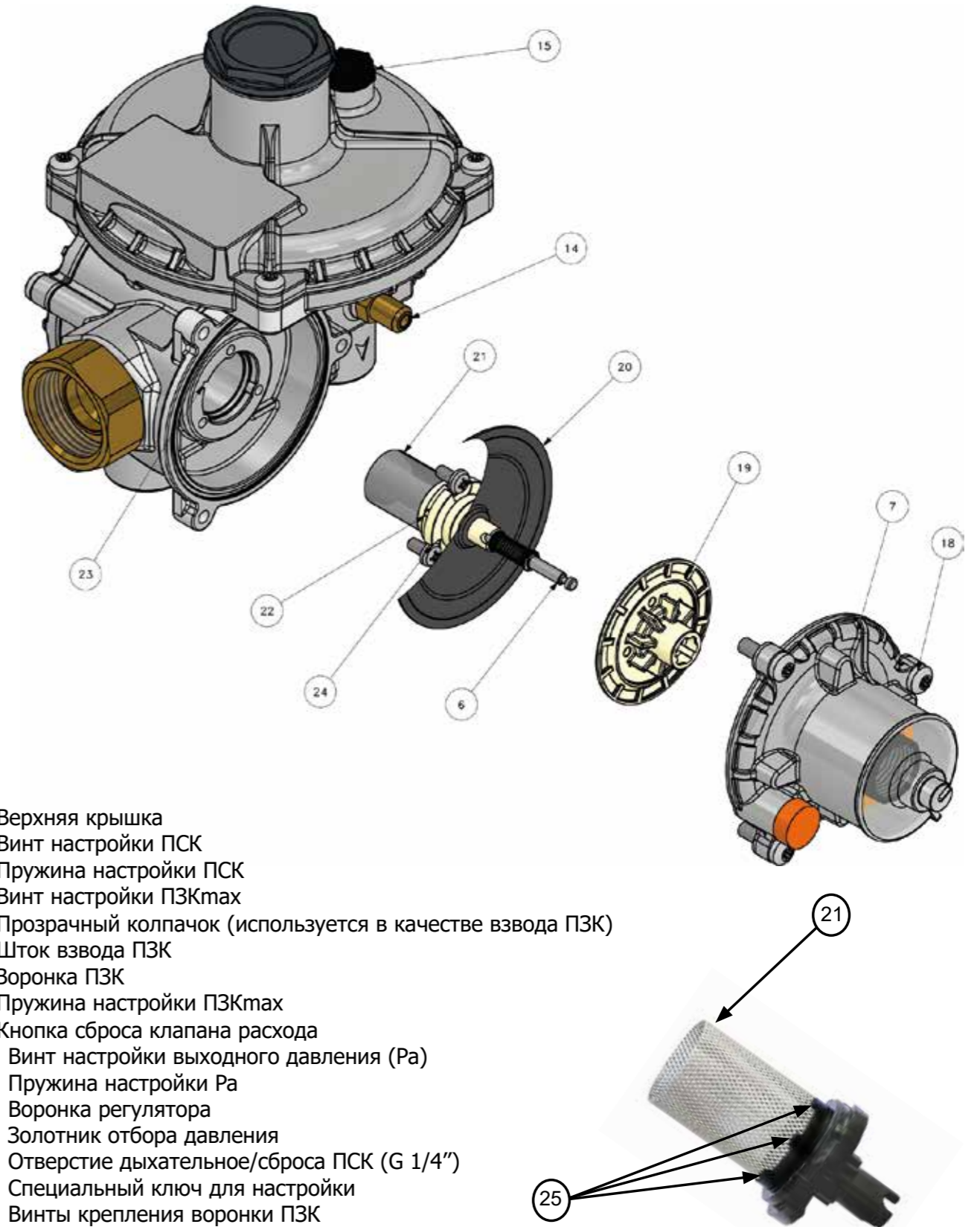


Рис. 1



1. Верхняя крышка
2. Винт настройки ПСК
3. Пружина настройки ПСК
4. Винт настройки ПЗКmax
5. Прозрачный колпачок (используется в качестве взвода ПЗК)
6. Шток взвода ПЗК
7. Воронка ПЗК
8. Пружина настройки ПЗКmax
9. Кнопка сброса клапана расхода
10. Винт настройки выходного давления (Pa)
11. Пружина настройки Pa
12. Воронка регулятора
14. Золотник отбора давления
15. Отверстие дыхательное/сброса ПСК (G 1/4")
16. Специальный ключ для настройки
18. Винты крепления воронки ПЗК
19. Диск мембраны
20. Мембрана ПЗК
21. Фильтрующий картридж
22. Направляющая
23. Паз под направляющую
24. Крепежные винты
25. Направляющие фильтрующего картриджа
26. Пружина настройки ПЗКmin (опция)
27. Винт настройки ПЗКmin (опция)

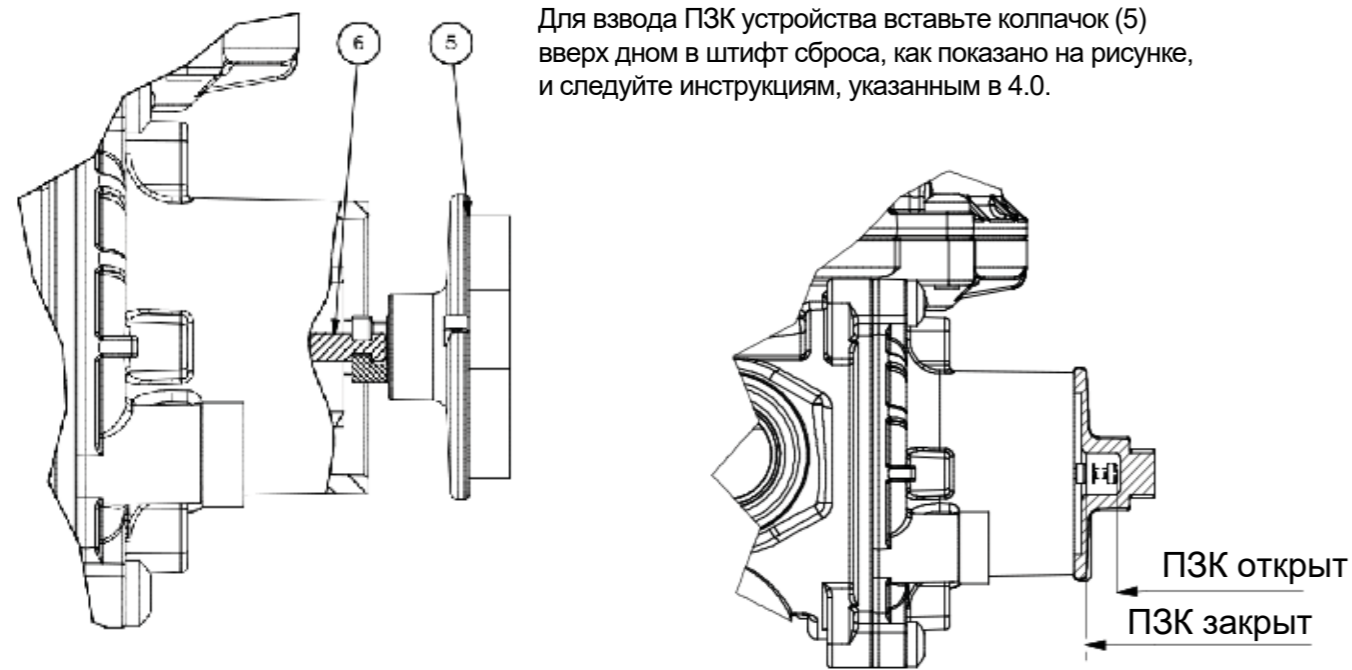
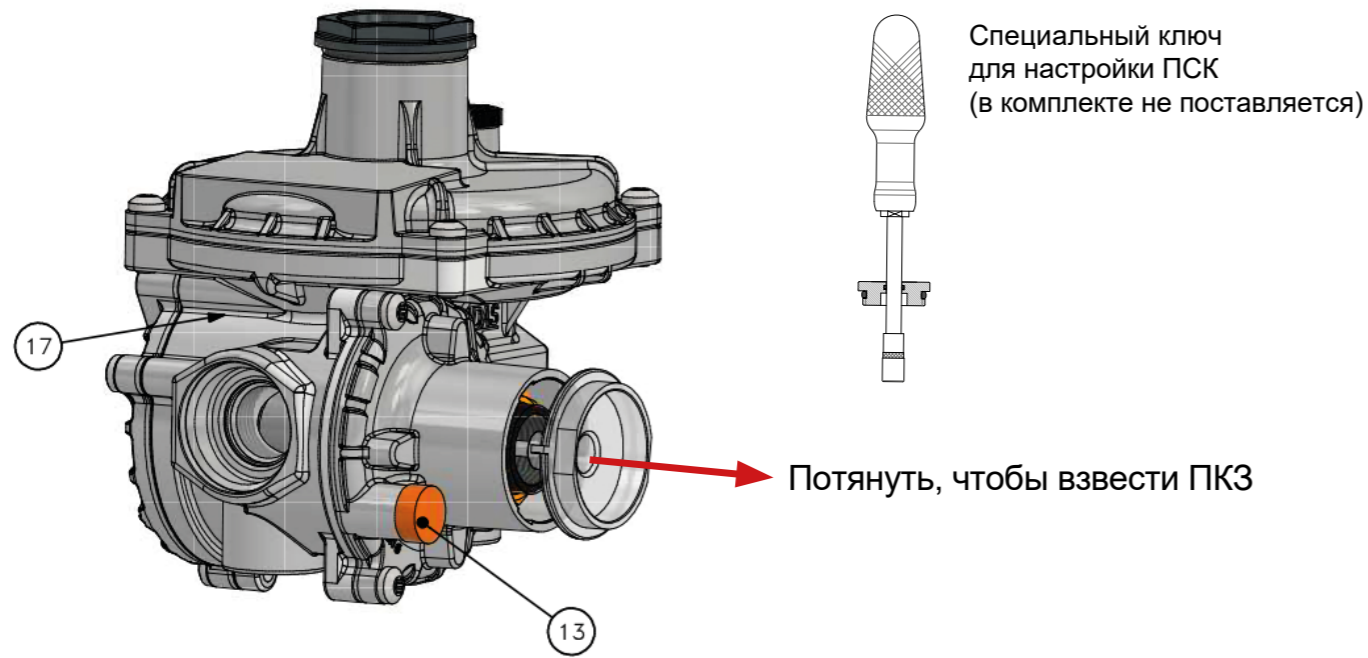


Рис. 2

13. Пылезащитный колпачок G 1/8" (дых. отверстие ПЗК)  
17. Корпус

### 6.2. Габаритные размеры FRG/2MB

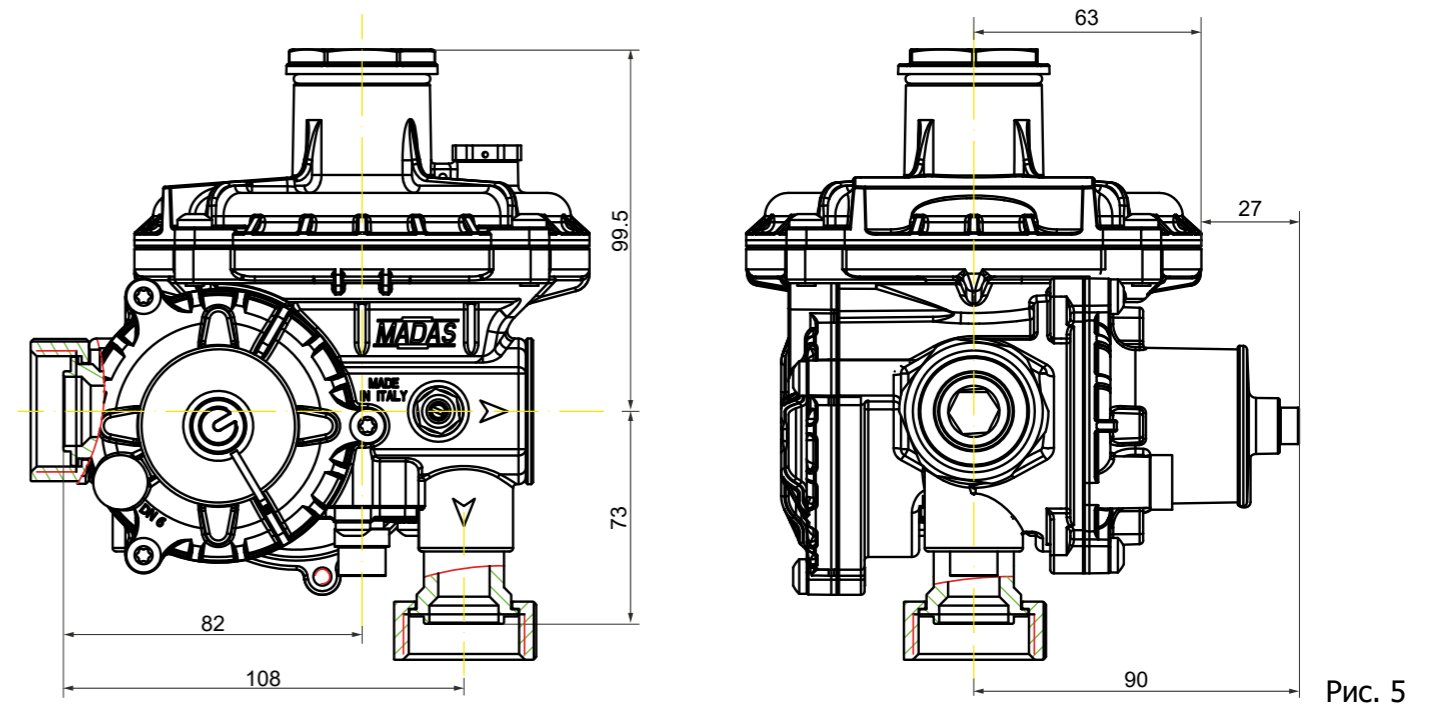


Рис. 5

### 6.3. Формирование кода

Настройка выходного давления, кПа	Настройка ПЗК избыточное, кПа	Настройка ПЗК недостаточное, кПа	Настройка сбросного клапана, кПа	Код настройки
1,9 ÷ 2,7	1,2 ÷ 7,0	1,0 ÷ 3,0	2,1 ÷ 6,5	3121

Исходные данные	Пример кода регулятора
-----------------	------------------------

- номинальный расход - 25 нм3/ч;
- накидная гайка на входе G 3/4";
- накидная гайка на выходе G 1"1/4;
- угловое исполнение R (выход газа вниз);
- без ПЗКmin.

MD25ES3S5RN47 31X1

## 7. Ввод в эксплуатацию устройства

### 7.1. Операции до монтажа

- Перед установкой необходимо закрыть газ перед устройством;
- Убедитесь, что давление в трубопроводе **не превышает** максимальное давление, указанное на этикетке продукта;
- Любые защитные колпачки (если имеются) должны быть удалены перед установкой;
- Трубопровод и внутренняя часть прибора не должны иметь посторонних предметов;

#### ВАЖНО:

- Предусмотреть установку ручных газовых запорных устройств (например, шаровых кранов) до и после регулятора, чтобы защитить его от возможных повреждений при испытаниях труб на герметичность;
- Учитывая, что если регулятор оснащен сбросным клапаном, который может выпускать небольшое количество газа, поэтому необходимо предусмотреть монтаж регулятора в помещениях с достаточно хорошей вентиляцией. При необходимости выведите сбросную свечу от предохранительного клапана (при наличии) в атмосферу, сняв пылезащитный колпачок (13);
- Проверьте, чтобы длина трубной резьбы не была чрезмерной, чтобы не повредить корпус/фитинг прибора при завинчивании;
- Исходя из геометрии системы, оцените риск образования взрывоопасной смеси внутри трубы;
- Если регулятор установлен рядом с другим оборудованием или как часть сборки, необходимо сначала оценить совместимость регулятора и данного оборудования;
- Обеспечьте защиту от ударов или случайного контакта, если прибор доступен для неквалифицированного персонала.



### 7.2. Монтаж

- Соберите устройство, смонтировав его вместе с соответствующими уплотнениями к системе с трубами и/или фитингами, резьба которых соответствует необходимому соединению;
- Не используйте воронку регулятора (12) или ПЗК (7) в качестве рычага для навинчивания регулятора на трубу. Пользуйтесь соответствующим инструментом;
- Стрелка, указанная на корпусе (17) прибора, должна соответствовать направлению газа;
- Регулятор обычно располагается перед пользователем, его можно установить в любом положении, даже если предпочтительнее для использования с сжиженным газом, чтобы выходное соединение было направлено вниз. На регуляторе со стороны выхода имеется золотник отбора давления (14) для удобства выполнения настройки параметров работы регулятора;
- При необходимости выведите сбросную свечу от предохранительного клапана (при наличии) в атмосферу, сняв пылезащитный колпачок (13);
- Во время монтажа следите за тем, чтобы мусор или металлическая стружка не попали внутрь прибора;
- Для обеспечения отсутствия механических напряжений в сборке рекомендуется использовать компенсационные соединения для компенсации теплового расширения трубопровода;
- Если прибор должен быть установлен на рампе, то монтажник несет ответственность за обеспечение опор необходимого размера для поддержки и фиксации сборки. Никогда не оставляйте вес конструкции только на соединениях (резьбовых или фланцевых) отдельных устройств;
- В любом случае, после монтажа проверьте систему на герметичность, избегая воздействия на мембрану регулятора давления (на трубу за регулятором), превышающего 300 мбар (для версий со стандартной рабочей мембраной). Для версий с усиленной мембраной, проверка на герметичность осуществляется давлением, не более чем в 1,5 раза превышающим давление настройки регулятора.
- В случае наружной установки необходимо предусмотреть защиту от атмосферных осадков в виде козырька или шкафа чтобы осадки не окисляли и не повреждали части прибора.

### 7.3. Установка в местах риска взрыва

Регулятор не подходит для использования во взрывоопасных местах.

### 7.4. Схема монтажа (пример на угловом исполнении)

1. Шаровой кран до регулятора
2. Регулятор FRG/2MB
3. Шаровой кран после регулятора

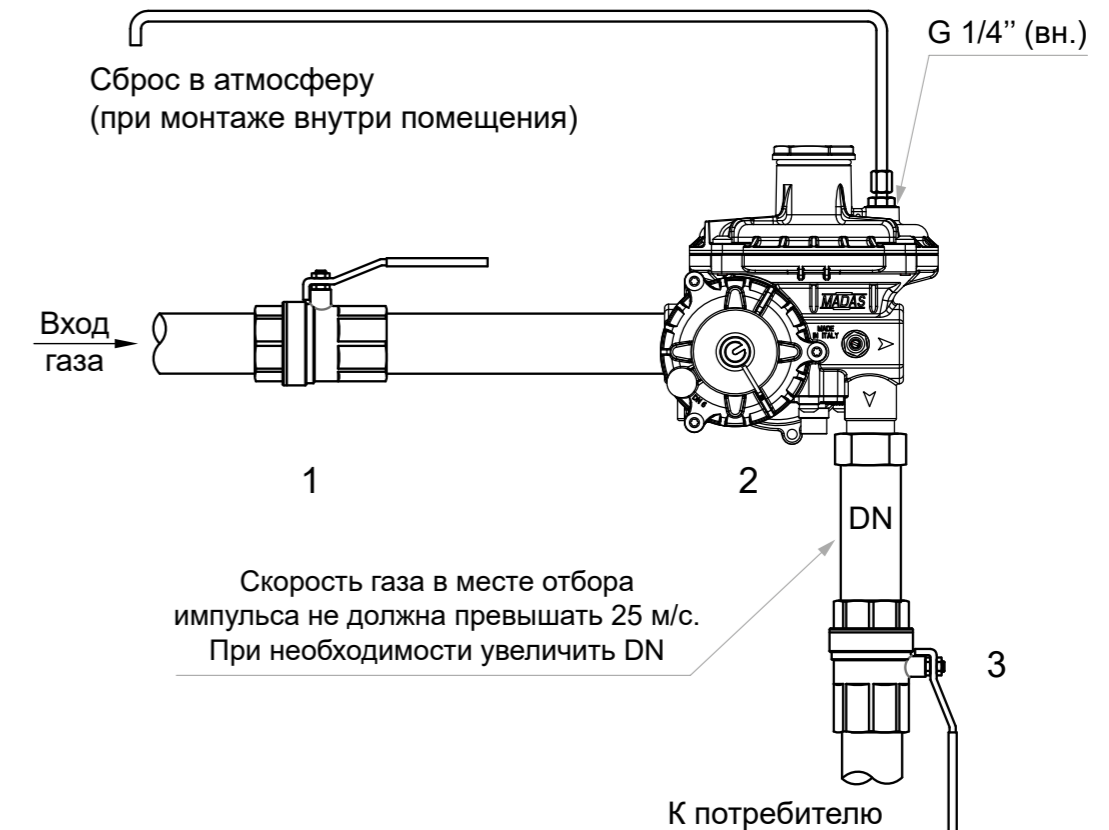


Рис. 7

## 8. Ручной взвод

- Убедитесь, что все клапаны и краны на выходе из регулятора закрыты;
- Отвинтите прозрачный колпачок (5), переверните его, и ключом зацепите шток взвода ПЗК (6);
- Слегка потяните шток взвода (6), подождите несколько секунд, пока не установится баланс давления, а затем потяните до конца хода. После отпускания штока (6) должен оставаться в этом положении.

ВНИМАНИЕ: Операцию следует выполнять осторожно, тянув шток (6) строго в направлении линии его оси, во избежание его изгиба или повреждения.

- Затем завинтите колпачок (5) обратно в исходное положение.

### 8.1. Сброс клапана расхода

- Чтобы сбросить клапан расхода, осторожно нажмите на зелёную кнопку (9);
- Для облегчения сброса клапана расхода может потребоваться оставить небольшой расход после регулятора (или открыть золотник (14), при его наличии);
- Чтобы рост давления из-за сброса клапана расхода не привел к срабатыванию запорного устройства, зацепите шток взвода ПЗК (6) ключом (5) и придерживайте его;
- Отпустите шток взвода ПЗК только после того, как клапан расхода будет сброшен, а выходное давление находится в пределах значений настройки регулятора.

## 9. Первый запуск

Перед вводом в эксплуатацию убедитесь, что:

- Все указания на табличке, включая направление потока, соблюдаются;
- Дыхательные отверстия (15) и (13) не закрыты (регулятор и ПЗК);
- Подача входного давления на регулятор должна выполняться очень медленно, чтобы избежать возможного повреждения.
- **ПРИМЕЧАНИЕ:** запрещается устанавливать заглушки на дыхательные отверстия (15) и (13), поскольку регулятор и/или ПЗК могут не работать;

Закройте шаровой кран за регулятором и частично откройте кран продувочной свечи;

- Закройте кран после регулятора;
- Медленно открыть кран до регулятора;
- Перейдите к ручному взводу регулятора (см. п. 8);
- Закройте выходной кран, чтобы привести регулятор в закрытое положение;
- Проверьте все соединения на предмет утечки газа через уплотнения;
- Медленно откройте кран на выходе;
- Проверьте работу регулятора.

## 10. Настройка

Перед выполнением операций убедитесь, что поставляемая пружина (пружины) подходят для требуемых значений выходного давления  $P_a$ , ПЗК и ПСК.

Все регуляторы предварительно настроены на заводе для регулирования и блокировки давления срабатывания для максимального давления на значениях, требуемых заказчиком. Значения настройки указаны на табличке.

Регулировки могут быть сделаны в пределах диапазонов, указанных на табличке.

### 10.1. Настройка выходного давления $P_a$

Чтобы увеличить или уменьшить заданное давление:

- Если регулятор будет монтироваться в разных положениях, проверьте работу регулятора и ПЗК перед использованием;

Чтобы отрегулировать давление на выходе:

- Открутите и снять крышку (1) и прилагаемым ключом (16) повернуть регулировочный винт (11);
- Запустите систему и работайте на минимальном расходе регулятора;
- Чтобы увеличить настройку выходного давления, закрутите регулировочный винт (1) до получения желаемого значения, выкручивайте, чтобы уменьшить его. При увеличении рабочего давления необходимо также увеличить настройку срабатывания блокирующего устройства для максимального давления.
- Закрутите крышку (5) и, при необходимости, опломбируйте;
- Используйте золотник отбора давления (23) на приборе только для измерений при нулевом или очень малом расходе газа.

### 10.2. Регулировка блока минимального давления ПЗКтах

- Открутите крышку (5);
- С помощью прилагаемого ключа (16) поверните винт настройки ПЗК (4);
- Закручивая винт значение давления настройки увеличивается, при откручивании - уменьшается;
- Проверьте срабатывание устройства ПЗК, используя вспомогательное давление газа или воздуха, медленно увеличивайте выходное давление до желаемого значения, пока устройство ПЗК не сработает;
- При необходимости откорректируйте значение срабатывания, воздействуя ключом (16) на винт (4).

### 10.3. Срабатывание и взвод ПЗКтах

Срабатывание блока ПЗКтах может быть вызвано повышением давления на выходе при нулевом расходе или гидравлическим ударом, вызванным быстрым прекращением расхода газа. По прозрачному колпачку можно понять, сработал ПЗК или нет.

- Перед взводом ПЗК убедитесь, что вы устранили или устранили все причины срабатывания устройства защиты от максимального давления;
- **ВНИМАНИЕ:** устройство не сбрасывается до тех пор, пока правильное рабочее давление регулятора не будет восстановлено ниже по потоку;
- Чтобы взвести ПЗК, следуйте инструкциям, описанным в п. 8;
- Всякий раз, когда срабатывает устройство ПЗКтах, срабатывает и клапан расхода.

### 10.4. Срабатывание и восстановление клапана расхода

- Клапан расхода срабатывает, когда расход превышает на 20-50% от номинального;
- Убедившись, что вы устранили или устранили причины, которые могут вызвать увеличение скорости потока, например, превышение номинального расхода, указанного на этикетке, плавно нажмите зеленую кнопку (9);
- Следуйте инструкциям, описанным в 8.1.

### 10.5. Регулировка блока минимального давления ПЗКmin (при наличии)

- Открутите крышку (10);
- С помощью прилагаемого ключа (16) открутите винт настройки ПЗК (27) до минимума;
- Запустите систему и взведите устройство ПЗК, как указано в пункте 8;
- Уменьшите выходное давление до желаемого значения срабатывания (закрыв кран на входе в регулятор);
- С помощью ключа (16) закручивайте винт (27) до срабатывания ПЗК минимального давления
- Выполните процедуру проверки, сбрасывая давление газа до срабатывания ПЗКmin, повторив операцию 2-3 раза;
- При необходимости откорректируйте значение срабатывания, воздействуя ключом (16) на винт (27).

### 10.6. Настройка сбросного клапана (ПСК)



Работу встроенного клапана ПСК можно исключить, для этого необходимо затянуть гайку настройки (26) до момента полного сжатия пружины ПСК. Запрещается прилагать чрезмерные усилия при затягивании, т.к. это может привести к повреждению уплотнения ПСК.

- Запустить систему и взвести ПЗК, как указано в пункте 8;
- Медленно закрыть кран за регулятором;
- Открутить и снять крышку (27);
- С помощью торцевого ключа 8 мм (см. Рис. 1 и 3) затяните гайку (26) почти до конца ее хода;
- Нажав 8 мм торцевым гаечным ключом на регулировочную гайку (26), увеличьте давление  $P_a$ , считывая его на манометре, до желаемого значения настройки;
- Без дальнейшего нажатия медленно откручивайте регулировочную гайку (26) до тех пор, пока давление  $P_a$  не начнет уменьшаться;
- В этом случае настройка ПСК устанавливается на желаемое значение;
- Выньте торцевой гаечный ключ и закройте крышку (27).



## 11. Обслуживание



- Проверьте с помощью калиброванного инструмента, что затяжка болтов соответствует тому, что указано в п. 6.2;
- Проверьте герметичность и работу регулятора, блоков ПСК и ПЗК;
- Конечный пользователь или наладчик определяет частоту этих проверок.

### 11.1. Проверка работы клапана ПЗК по максимальному давлению

Проверка проводится на взведенном ПЗК и закрытом кране после регулятора;

#### Способ 1:

- 1. Открутите и снимите крышки (27) и (10);
- 2. С помощью того же инструмента (как показано на рис. 1 и 3) надавите на гайку (26), медленно увеличивая давление на выходе до тех пор, пока не сработает ПЗК;
- 3. Излишнее давление сбрасывайте при помощи крана продувочной свечи;

#### Способ 2 (рекомендуется):

- Используя вспомогательное давление воздуха (воздушный компрессор) медленно увеличивайте выходное давление до тех пор, пока не сработает ПЗК. При необходимости временно заглушите отверстие сброса от встроенного ПСК.

### 11.2. Проверка работы клапана ПЗК по минимальному давлению

- Взведите ПЗК и закройте шаровой кран перед регулятором;
- Частично и медленно откройте кран продувочной свечи за регулятором. Понижение давления вызовет срабатывание клапана ПЗК по минимальному давлению при его значении настройки;
- Повторите операции 2-3 раза, чтобы убедиться в правильном функционировании системы. Между одной операцией и другой восстановите давление на выходе до значения настройки.

### 11.3. Проверка уплотнения блока ПЗК

- Полностью опустошите часть трубы за регулятором (подождите несколько секунд). При закрытии крана за регулятором давление на выходе должно оставаться на нуле.

### 11.4. Состояние арматуры, при котором дальнейшее эксплуатирование невозможно

- Параметры регулируемого давления приближаются по значению к минимальному или максимальному давлению срабатывания защитных устройств;
- Настройка минимального или максимального давления не соответствует требуемым параметрам;
- Повреждена мембрана.

### 11.5. Возможные действия персонала, которые могут привести с неисправности

Запрещается

- превышать паспортные параметры выходного давления;
- осуществлять монтаж с отклонениями от схемы монтажа.

### 11.6. Критерии предельного состояния оборудования (в том числе критические)

- Оборудование не поддается настройке;
- Порвана мембрана;
- Поврежден корпус;
- Нет герметичности затвора устройства.

## 12. Транспортировка

Транспортирование устройства в упаковке предприятия-изготовителя может осуществляться любым видом транспорта в крытых транспортных средствах в соответствии с правилами перевозки грузов, действующими на данном виде транспорта, при температуре окружающей среды от -50°C до +70°C и при относительной влажности не более 90%. Во время погрузочно-разгрузочных работ и транспортировании ящики с оборудованием не должны подвергаться резким ударам и воздействию атмосферных осадков. За порчу устройства в результате транспортировки завод-изготовитель ответственности не несет.

## 13. Хранение

Хранение устройства в упаковке предприятия изготовителя должно соответствовать условиям хранения с температурой окружающей среды от -40°C до +50°C при относительной влажности не более 90% для закрытых помещений. В воздухе помещений не должно быть вредных веществ, вызы-

вающих коррозию. Если устройство не установлено сразу после доставки, его следует хранить в сухом и чистом месте. Во влажных помещениях необходимо использовать сушилки или обогреватели, чтобы избежать образование конденсата.

## 14. Гарантийные обязательства

Гарантия на устройство распространяется при условии соблюдения правил хранения, транспортировки, монтажа и эксплуатации. Гарантийный срок эксплуатации составляет 24 месяца со дня продажи оборудования, но не более 27 месяцев с даты приёмки. В течение гарантийного срока авторизованные сервис центры по оборудованию MADAS бесплатно заменят оборудование, вышедшее из строя по вине завода-изготовителя, согласно действующему законодательству в сфере защиты прав потребителей. Информацию о местонахождении ближайшего авторизованного сервисного центра по оборудованию MADAS можно найти на сайте [www.madas.ru](http://www.madas.ru).

## 15. Утилизация

Устройство не содержит экологически вредных материалов. Утилизация производится эксплуатирующей организацией с соблюдением действующих норм и правил.

## 16. Сведения о рекламациях

Предприятие-изготовитель регистрирует все предъявленные рекламации и их содержание. При отказе в работе или неисправности оборудования, в период гарантийного срока потребителем должен быть составлен акт о необходимости ремонта с указанием возможных причин и обстоятельств, которые привели к отказу оборудования.

## 17. Сведения о приёмке

Регулятор давления газа серии FRG/2MB изготовлен и принят в соответствии с требованиями технической документации. Все необходимы тесты и испытания проведены. Регулятор признан годным для эксплуатации.

Дата приёмки \_\_\_\_\_

М.П.

## 18. Сведения о продаже

Тип FRG/2MB Код \_\_\_\_\_ Серийный номер \_\_\_\_\_

Дата продажи \_\_\_\_\_

Подпись \_\_\_\_\_

Отметка торгующей организации

М.П.



## **19. Сведения об изготовителе**

„MADAS s.r.l.“ МАДАС с.р.л.

Италия, г. Сан Пиетро ди Легнаго (Верона), улица Морателло, 5/6/7

Телефон: (+39) 0442 23289 Факс: (+39) 0442 27821

Веб сайт: <http://madas.ru>

электронная почта: [info@madas.ru](mailto:info@madas.ru)

Продажу, техническую поддержку, сервисное обслуживание, гарантийный и послегарантийный ремонт осуществляет

ООО „КИПА ЕВРАЗИЯ“

141446, МО, г. Химки, квартал Кирилловка, СНТ «Кирилловка», ул. 1-я Садовая, д. 130, офис 1

Телефон: +7 (499) 648-648-0