

Измерительные преобразователи относительной влажности (с емкостным сенсором) и температуры для систем вентиляции и кондиционирования

- Измерение относительной влажности воздуха и температуры
- Комнатное и канальное исполнение
- Компактное стержневое исполнение для лабораторий и других задач
- Выходной сигнал в виде тока или напряжения
- Малоинерционный емкостной сенсор влажности

Измерительные преобразователи влажности серии 907020 были специально разработаны для решения задач систем вентиляции и кондиционирования.

Основным элементом измерительного преобразователя является емкостной влагочувствительный сенсор, величина электрической емкости которого зависит от влажности. Этот емкостной чувствительный элемент состоит из несущей подложки, покрытой гигроскопичной полимерной пленкой. Полимерная пленка связывает (абсорбирует) либо освобождает молекулы воды из газовой среды, где производится измерение (воздух), при этом изменяется электрическая емкость сенсора. Электронная схема преобразует изменение емкости, связанное с влажностью, в нормированный электрический сигнал постоянного тока или напряжения.

Преобразователь разработан для измерения влажности воздуха при нормальном атмосферном давлении и не предназначен для измерений в агрессивных газах. В стандартном исполнении чувствительный элемент защищен фильтром в виде металлической сетки (кроме комнатного исполнения). В качестве аксессуаров могут быть поставлены другие фильтры, позволяющие применять преобразователи в более жестких условиях.

Преобразователь надежно измеряет влажность в диапазоне 5-95%. Доступны версии с расширенным температурным диапазоном.

В дополнение к типовой версии с нормированными выходными сигналами 4...20 мА и 0...10 В выпускаются исполнения с выходным сигналом 0...20 мА и пассивным /резистивным выходным сигналом Pt100 по каналу температуры.

Различные исполнения преобразователя позволяют выбрать простой и соответствующий применению и особенностям места установки и монтажа прибор.



Технические характеристики

Канал влажности

Чувствительный элемент	Емкостной (тонкопленочный, с низкой гигроскопичностью)
Диапазон измерений относительной влажности	0...100% гН (относительная влажность)
Рабочий диапазон влажности	стержневое и канальное исполнение: 5...95% гН комнатное исполнение: 10...95% гН
Точность измерения влажности при 20°C	± 2% гН (в диапазоне температур 10...40 °С, дополнительная погрешность менее 0,1% гН/К), для стержневого исполнения ± 2% гН (при 23 С и в диапазоне 40...60 % гН) ± 2,5% гН (при других условиях), для канального исполнения ± 3,5% гН, для комнатного исполнения
Влияние температуры	стержневое исполнение: менее 0,1% гН/С (при температурах менее 10 °С и более 40 °С) канальное исполнение: менее 0,15 гН/С комнатное исполнение: 0,05 % гН/С (относительно 20 °С при 50 % гН)
Рабочая среда	Воздух при атмосферном давлении, без агрессивных газов, без образования конденсата
Выходной сигнал	0...20 мА (только для комнатного и канального исполнений) 0...1 В (только для стержневого исполнения) 0...10 В 4...20 мА (двухпроводная схема)
Скорость потока воздуха (направление потока под прямым углом к датчику)	минимум 0,5 м/с (при выходном сигнале в виде напряжения) минимум 1,5 м/с (при выходном сигнале в виде тока) максимум 15 м/с
Время отклика	10...72 с при скорости воздуха 2 м/с (в зависимости от исполнения и типа фильтра*) *за исключением комнатного исполнения

Канал температуры

Чувствительный элемент	Тонкопленочный сенсор Pt 100, класс B по DIN EN 60 751
Диапазоны измерения	-30...+60 °С, комнатное и канальное исполнение -30...+70 °С, стержневое исполнение 0 ... 50°С, комнатное и канальное исполнение 0...100 °С, канальное исполнение (см. допустимый диапазон температур окружающ. среды)
Рабочий диапазон	-10...+60 °С, комнатное исполнение -30...+80 °С, канальное исполнение
Точность измерения температуры	± 0,3°С, стержневое и канальное исполнение ± 0,8°С, комнатное исполнение
Температурный коэффициент	± 0,01 К/К (при температурах менее 10 °С и более 40 °С)
Выходной сигнал	0...20 мА (только для комнатного и канального исполнений)
(схемы подключения см. в	0...1 В (только для стержневого исполнения)
Руководстве по эксплуатации)	0...10 В 4...20 мА (двухпроводная схема)
Пассивный выходной сигнал	Pt100 (только для стержневого и канального исполнения, см. код заказа)

Электрические характеристики

Напряжение питания	6...30 В постоянного тока, стержневое исполнение с выходным сигналом 0...1 В 15...24 В постоянного тока, комнатное исполнение 15...30 В постоянного тока, стержневое и канальное исполнение 24 В постоянного тока, комнатное и канальное исполнение с выходным сигналом 0...10 В $R_n = (U_{пит} - 10В)/0,02 А \pm 50 Ом$
Нагрузка (для выхода по току)	
Нагрузка (для выхода по напряжению)	не менее 10 кОм (для сигнала 0...10В) не менее 2 кОм (для сигнала 0...1 В)
Электромагнитная совместимость	по EN 61326

Конструктивные характеристики

Корпус	комнатное исполнение: ударопрочная пластмасса канальное исполнение: ABS пластик, алюминиевый стержень, окрашенный стержневое исполнение: алюминиевая головка формы J, стержень, как в канальном исполнении, в качестве опции неразъемный кабель 1,5м
Габаритные размеры	комнатное исполнение: 155 x 70 x 43 мм канальное исполнение: 248 x 120 x 80 мм (длина вставной части 200 мм, диаметр 20 мм) стержневое исполнение: длина вставной части 122 мм, диаметр 20 мм
Ввод кабеля	комнатное исполнение: через отверстие в корпусе канальное исполнение: сальниковый ввод M20x1,5 стержневое исполнение: сальниковый ввод под диаметр кабеля от 4 до 8 мм (для исполнения с клеммной головкой)
Клеммная колодка	Под провод 1,5 мм ²
Степень защиты	комнатное исполнение: IP20 канальное исполнение: IP64 (сенсор IP30) стержневое исполнение: IP65 (сенсор IP30)
Допустимая температура окружающей среды	комнатное исполнение: -10°С ...+60°С канальное исполнение: -40°С ...+80°С в области штыря -10°С ...+60°С в области корпуса стержневое исполнение: -40°С ...+80°С
Установочное положение	Трубка с сенсором должна располагаться вертикально вниз или горизонтально Для комнатного исполнения вентиляционные щели должны преимущественно располагаться под прямым углом к воздушному потоку Устанавливайте преобразователь таким образом, чтобы любая попавшая влага могла свободно вытекать Крепление осуществляется непосредственно через отверстия в корпусе или при помощи аксессуаров, поставляемых дополнительно
Масса	комнатное исполнение: около 200 г канальное исполнение: около 400 г штыревое исполнение: около 140 г штыревое исполнение с головкой формы J: около 340 г
Пылевые фильтры	Фильтр в пластиковом корпусе с сеткой из нержавеющей стали (типичное исполнение): рабочая температура -40...+80 °С, защищает от крупной пыли и грубых загрязнений, время отклика примерно 60 с (при скорости воздушного потока 1,5 м/с). Фильтр в виде пластиковой сетки с мембраной: рабочая температура -40...+80 °С, для применений вне помещений, хорошо защищает от аэрозольных загрязнений, скорость воздушного потока до 10 м/с, время отклика 90 с (при скорости воздушного потока 1,5 м/с). Фильтр в виде сетки из нержавеющей стали: рабочая температура -50...+150 °С, для применения в сложных условиях (морской воздух, пустыня, горы) при скоростях воздушного потока до 20 м/с, время отклика 90 с (при скорости воздушного потока 1,5 м/с).

Особенности применения

Монтаж

Устанавливайте преобразователи для задач внутри помещений для измерения влажности на стенах, устройствах и системах. Не устанавливайте преобразователи над радиаторами, близко к окнам и дверям (равно как и на внешних стенах помещений), на поверхностях, подвергающихся сильным воздействиям/вибрациям или попаданию прямых солнечных лучей. Защитите преобразователь от грязи и попадания капель или брызг воды. Хотя конденсат и брызги воды не могут нанести вред преобразователю, они могут влиять на чувствительный элемент, что приведет к некорректным измерениям. Пыль в основном не может привести к повреждению преобразователя, однако может влиять на динамические характеристики. Настоятельно рекомендуется соблюдать требования к минимальной скорости потока воздуха и электрическим нагрузочным характеристикам. Несоблюдение этого может привести к возникновению дополнительной ошибки. Во избежание воздействия электромагнитных помех устанавливайте преобразователь в соответствии с требованиями электромагнитной совместимости.

Указания по обслуживанию чувствительного элемента.

Емкостной чувствительный элемент не требует обслуживания при эксплуатации преобразователя в условиях чистого воздуха. Коррозионные среды или среды, содержащие растворители могут служить причиной возникновения ошибки или даже выхода прибора из строя. Отложения, формирующие водоотталкивающую пленку на поверхности сенсора способны привести к ошибке при измерениях. Загрязненные защитные фильтры должны быть заменены. Не прикасайтесь к поверхности чувствительного элемента. Очистку сенсора можно производить только дистиллированной водой. Достоверные измерения после этого возможны только после высыхания сенсора. Для очистки штыревой или канальной версии может применяться мягкая кисть.

Проверка и калибровка преобразователя

Для проверки точности измерений преобразователя влажности может применяться специальный комплект (рекомендуется производить проверку раз в год). Процедура подробно описана в DIN50008, IEC260, ISO/R483-1966. Принцип действия основан на формировании условий с определенной влажностью в объеме над поверхностью насыщенного водного раствора соли. Комплекты для проверки измерений влажности с фиксированными значениями влажности 33%, 55%, 76% (в качестве аксессуаров не поставляются).

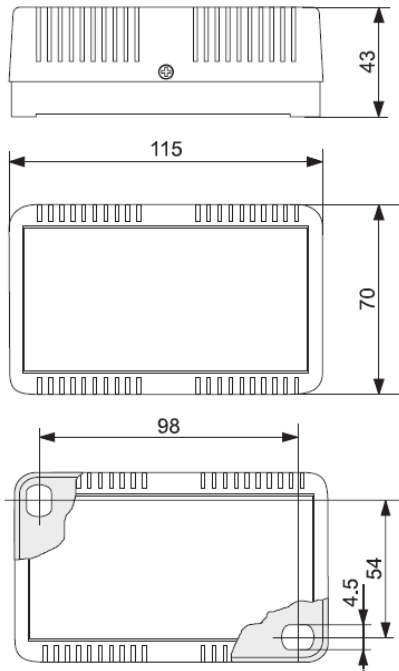
Внимание! Любые манипуляции с содержимым проверочных комплектов ведут к потере гарантии.



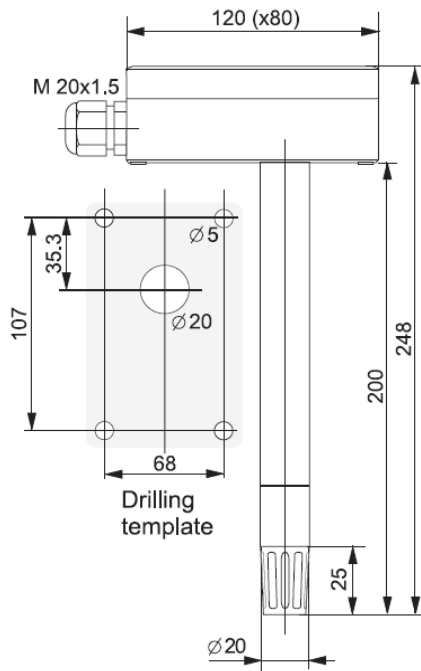
Схемы подключений

Цоколевка разъемов приведена в Руководстве по эксплуатации. Руководства по эксплуатации можно посмотреть на нашем сайте в PDF формате.

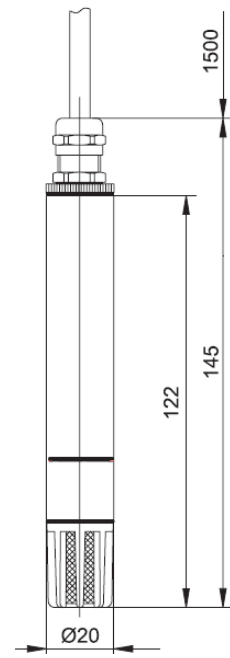
Габаритно-присоединительные размеры



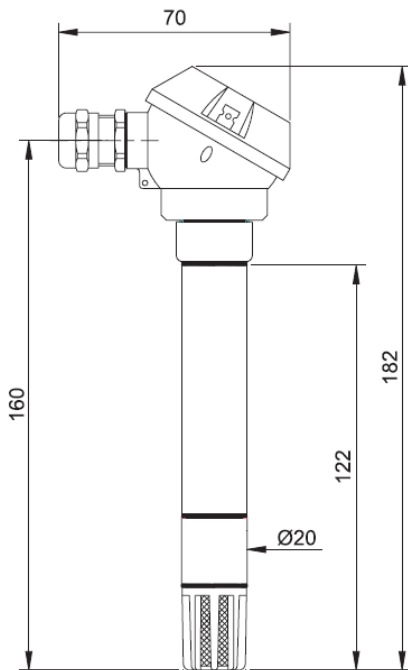
Комнатное исполнение



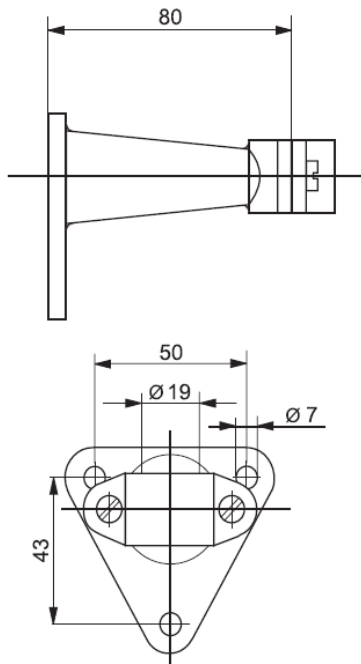
Канальное исполнение



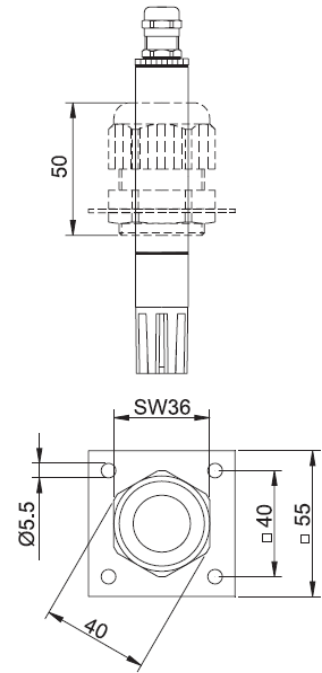
Стержневое исполнение с неразъемным кабелем



Стержневое исполнение с головкой формы J



Кронштейн (для настенного монтажа) для стержневого и канального исполнений



Монтажный фланец с зажимным креплением для стержневого и канального исполнений

Код заказа (описание типа)

				(1) Основное исполнение	
				907020/10	Измерительный преобразователь влажности и температуры, комнатное исполнение
				907020/30	Измерительный преобразователь влажности и температуры, канальное исполнение
				907020/40	Измерительный преобразователь влажности и температуры, стержневое исполнение с кабелем 1,5 м
				907020/41	Измерительный преобразователь влажности и температуры, стержневое исполнение с головкой формы J
				(2) Измерительный преобразователь влажности и температуры	
x	x	x	x	1	Только влажность
x	x	x	x	2	Влажность и температура (аналоговые сигналы)
				3	Влажность (аналоговый сигнал) и температура (выход Pt 100, резистивный)
				(3) Диапазоны измерения ¹	
x	x	x	x	00	0...100% rH (только влажность)
				10	0...100% rH, -20...+80°C
x	x			34	0...100% rH, 0...+50°C
x	x			21	0...100% rH, -30...+60°C
				22	0...100% rH, -30...+70°C
				36	0...100% rH, 0...+100°C
				(4) Выходные сигналы (канал влажности, канал температуры) ²	
x	x	x	x	005	4...20 мА, 4...20 мА
				006	4...20 мА, выход Pt100 (резистивный)
				051	0...1 В, 0...1 В
				052	0...1 В, выход Pt100 (резистивный)
x	x	x	x	065	0...10 В, 0...10 В
				066	0...10 В, выход Pt100 (резистивный)
				(5) Дополнения ³	
x	x	x	x	000	Нет
				819	с разъемным соединением (без кабеля)

Код заказа	(1)	(2)	(3)	(4)	(5)
Пример	907020/10 -	2 -	34 -	065 -	/000

- 1) Обратите внимание на рабочий диапазон, допустимую температуру окружающей среды (см. технические характеристики)
- 2) Второй выход только для комбинированных исполнений (влажность и температура)
- 3) Указывайте коды типовых дополнений через запятую один за другим.

Исполнения, доступные со склада завода в Германии

Тип	Артикул
907020/10-1-00-005/000	00315097
907020/10-2-21-005/000	00332708
907020/10-2-34-005/000	00315100
907020/10-2-34-065/000	00315101
907020/30-1-00-005/000	00315103
907020/30-2-21-005/000	00332698
907020/30-2-34-005/000	00315106
907020/30-2-36-005/000	00332700
907020/40-1-00-005/000	00403753
907020/40-1-00-065/000	00403755
907020/40-2-22-005/000	00403754
907020/40-2-10-005/000	00507614
907020/40-2-22-065/000	00402259
907020/41-1-00-005/000	00473743
907020/41-1-00-065/000	00473744
907020/41-2-22-005/000	00473745
907020/41-2-22-065/000	00473746

Дополнительные принадлежности, поставляемые со склада в Германии

Фильтр с сеткой из нержавеющей стали	00352114
Фильтр в пластиковом корпусе с сеткой из нержавеющей стали	00367344
Фильтр с пластиковой сеткой и мембраной	00403756
Монтажный фланец « ZA20»	00403757
PTFE фильтр «ZE18»	00511063
Кронштейн для настенного монтажа канального и стержневого исполнения (материал: черный пластик) 606710/73-00-00-000-00/000	60171300