

S10010 / S20010

ПРИВОДЫ ЗАСЛОНОК 10/20 Н·М (88/177 фунтов·дюйм) ДЛЯ ПРОПОРЦИОНАЛЬНОГО И АСТАТИЧЕСКОГО УПРАВЛЕНИЯ

ТЕХНИЧЕСКИЕ ДАННЫЕ



ОБЩИЕ ДАННЫЕ

Эти приводы заслонок, устанавливаемые непосредственно на вал, обеспечивают для:

- воздушных заслонок,
- блоков VAV (переменного расхода воздуха),
- воздушных кондиционеров,
- вентиляционных задвижек,
- жалюзи, и
- надежное управление для приложений, использующих воздушные заслонки, площадью до 1,5 м² / 16 квадратных футов (крутящий момент 10 Н·м / 88 фунтов·дюйм) или 4,6 м² / 50 квадратных футов (крутящий момент 20 Н·м / 177 фунтов·дюйм) (заслонки без уплотнений; с зависимостью от сопротивления воздуха).

ОСОБЕННОСТИ

- **Переходник, самоцентрирующийся на валу**
- **Удаляемая крышка доступа**
- **Механические концевые выключатели (нерегулируемые)**
- **Направление вращения выбирается путем ориентации при монтаже**
- **Монтируется в любом положении (класс IP54 – только при монтаже на горизонтальном валу с крышкой доступа, расположенной ниже вала)**
- **Механический указатель положения**

ХАРАКТЕРИСТИКИ

Напряжение питания		
S10010 / S20010	24 В переменного тока ±20%, 50/60 Гц	
Номинальное напряжение		
S10010 / S20010	24 В переменного тока, 50/60 Гц	
<i>Все значения, указанные ниже, применимы к функционированию при номинальном напряжении.</i>		
Потребляемая мощность	Удержание	Привод
S10010	6 ВА / 6 Вт	14 ВА
S20010	9 ВА / 9 Вт	16 ВА
Допустимые параметры окружающей среды:		
Температура при работе	-40...+60 °С	
Температура при хранении	-40...+70 °С	
Относительная влажность	5...95%, без конденсации	
Безопасность		
Стандарт защиты	IP54	
Класс защиты	II, в соответствии с EN 60730-1	
Категория перенапряжения	III	
Рабочий ресурс		
Полные циклы	60000	
Перемещения	1,5 миллиона	
Пружинный возврат полного цикла	60000	
Крепление		
Круглый вал заслонки	10...27 мм	
Квадратный вал заслонки	13...19 мм	
Длина вала	25 мм	
Концевой выключатель (если имеется)		
Допустимый ток контактов	3 А (резистивная цепь) / 1.5 А (индуктивная цепь)	
Точки переключения	7° / 85°	
Номинальный вращающий момент		
S10010	10 Н·м (88 фунтов·дюйм)	
S20010	20 Н·м (177 фунтов·дюйм)	
Полный ход		
Длительность пружинного возврата	20 сек (50 Гц)	
Рабочий ход вращения		
Рабочий ход вращения	95° ± 3°	
Размеры		
смотрите Рис. 7 на странице 6		
Вес		
Вес	3.2 кг	
Уровень шума		
Привод	45 дБ(А)	
Удержания	20 дБ(А) (без слышимого шума)	
Пружинный возврат	60 дБ(А)	

По вопросам продаж и поддержки обращайтесь:

Астана +7(7172)727-132, Волгоград (844)278-03-48, Воронеж (473)204-51-73, Екатеринбург (343)384-55-89,
Казань (843)206-01-48, Краснодар (861)203-40-90, Красноярск (391)204-63-61, Москва (495)268-04-70,
Нижний Новгород (831)429-08-12, Новосибирск (383)227-86-73, Ростов-на-Дону (863)308-18-15, Самара (846)206-03-16,
Санкт-Петербург (812)309-46-40, Саратов (845)249-38-78, Уфа (347)229-48-12

Единый адрес: hwn@nt-rt.ru

www.honeywell.nt-rt.ru

МОДЕЛИ

Номер заказа	Напряжение питания	Концевые выключатели	Потребляемая мощность	Вращающий момент
S10010	24 В переменного тока	--	14 ВА (привод) / 6 ВА (удержание)	10 Н·м (88 фунтов. дюйм)
S10010-SW2	24 В переменного тока	2		
S20010	24 В переменного тока	--	16 ВА (привод) / 6 ВА (удержание)	20 Н·м (177 фунтов. дюйм)
S20010-SW2	24 В переменного тока	2		

Система обозначения изделия

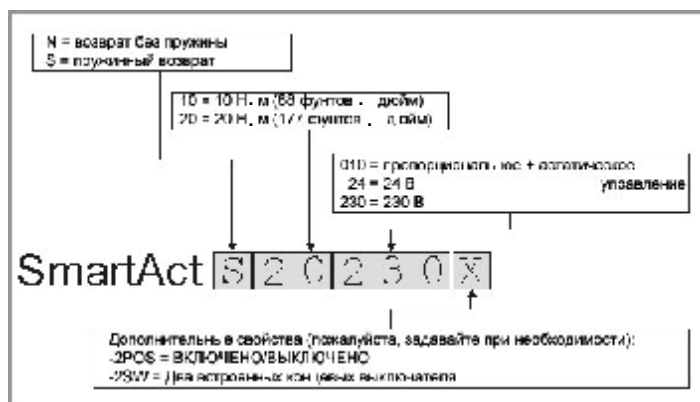


Рис. 1. Система обозначения изделия

ЭКСПЛУАТАЦИЯ / ФУНКЦИИ

Содержание комплекта поставки

- 1 Переходник с самоцентрирующимся валом
- 2 Стопорный зажим
- 3 Шкалы угла поворота (0...90° / 90...0°)
- 4 Механические концевые ограничители (нерегулируемые)
- 5 Шестигранный гаечный ключ для ручной регулировки
- 6 Переключатель направления вращения
- 7 Крышка доступа

Вращательное движение

Приводы предназначены для открытия заслонки путем поворота вала заслонки в направлении по часовой стрелке или против часовой стрелки.

ПРИМЕЧАНИЕ: Приводы поставляются в полностью закрытой (пружинный возврат) позиции.

Указание положения

Стрелка, впрыснутая во втулку, указывает на метки наклейки, показывая положение поворота втулки.

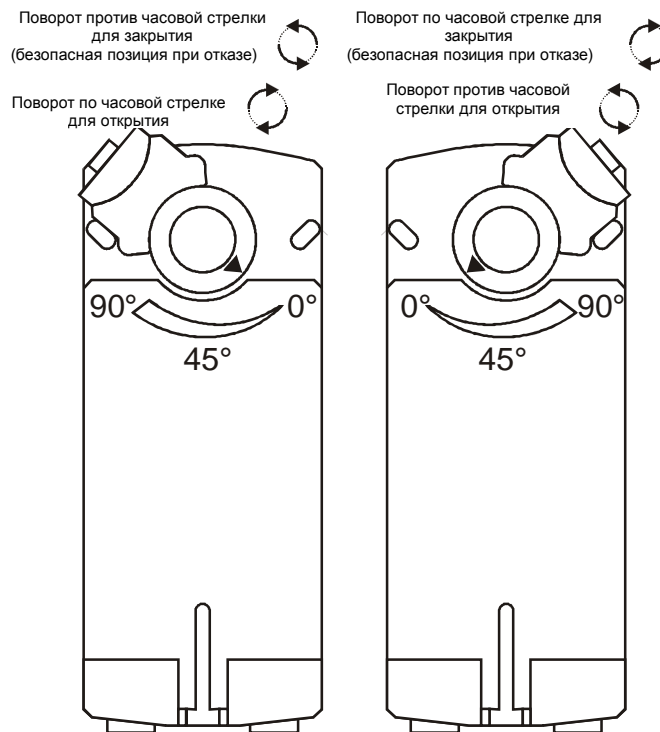


Рис. 2. Ориентация при монтаже

Ручная регулировка

ВНИМАНИЕ!

Для предотвращения повреждения оборудования Вы должны отключить питание перед началом ручной регулировки.

Привод может работать при отсутствии питания. Используйте это свойство при установке или для перемещения и блокировки привода или вала клапана при отсутствии питания.

Выполнение ручного позиционирования

Для выполнения ручного позиционирования без питания выполните следующие действия:

1. Если питание ВКЛЮЧЕНО, то ВЫКЛЮЧИТЕ его.
2. Вставьте прилагаемый шестигранный гаечный ключ (далее называемый ключом), как показано на Рис. 3.
3. Поверните ключ в направлении, указанном на крышке.
4. При достижении нужной позиции удерживайте ключ, чтобы пружинный возврат не перемещал привод.
5. Удерживая ключ на месте, используйте отвертку для поворота блокировочного штырька зубчатой передачи в указанном направлении, пока он не достигнет стопора.

ПРИМЕЧАНИЕ: Находясь в стопоре, штырек препятствует дальнейшему вращению.

6. Удалите ключ, не поворачивая его.

Снятие ручного позиционирования

Для снятия ручного позиционирования при отсутствии питания, выполните следующие действия:

1. Вставьте прилагаемый ключ.
2. Поверните ключ на $\frac{1}{4}$ оборота в направлении, указанном на крышке.
3. Удалите ключ, удалив зацепление блокировочного штырька зубчатой передачи.
4. Пружина вернет привод в безопасную позицию.

ПРИМЕЧАНИЕ: При восстановлении питания привод вернется к нормальному автоматизированному управлению.

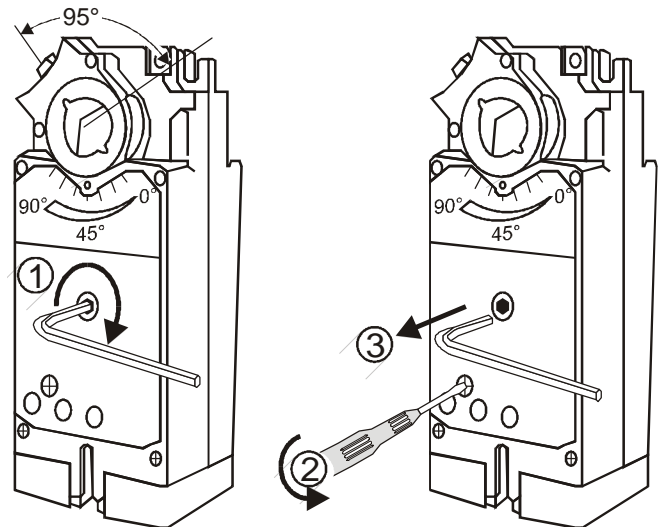


Рис. 3. Ручное позиционирование

Внутренние концевые переключатели

ПРИМЕЧАНИЕ: Только приводы, заказанные с заданием "-SW2" (например: "S10010-SW2"), имеют внутренние концевые переключатели.

Внутренние концевые переключатели установлены для переключения от "общего" до "нормально разомкнутого" состояния при углах $7^\circ (\pm 3^\circ)$ и $85^\circ (\pm 3^\circ)$, соответственно, при перемещении вала против часовой стрелки.

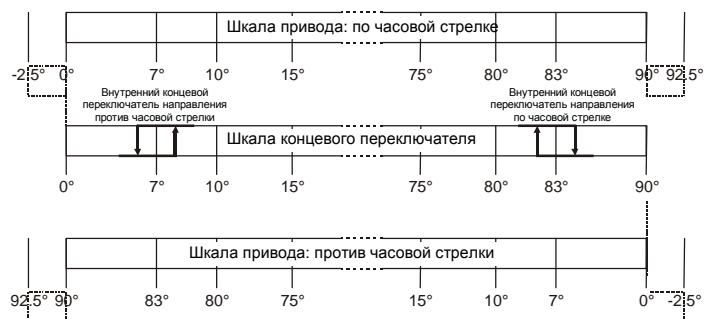


Рис. 4. Точки переключения внутренних концевых переключателей

УСТАНОВКА

Эти приводы предназначены для одноточечного крепления.

ВНИМАНИЕ!

Для предотвращения повреждения оборудования Вы должны отключить питание перед началом ручных операций.

Инструкции по монтажу

Все информация и действия по монтажу включены в инструкции по установке, поставляемые вместе с приводом.

Монтажная позиция

Приводы могут быть установлены в положении (класс IP54 – только при монтаже на горизонтальном валу с крышкой доступа, расположенной ниже вала). Выберите монтажную позицию, обеспечивающую простой доступ к кабелям и средствам управления приводом.

Монтажный кронштейн и винты

Если привод монтируется непосредственно на валу заслонки, то используйте монтажный кронштейн, включенный в комплект поставки.

Переходник, самоцентрирующийся на валу

Переходник, самоцентрирующийся на валу, может использоваться для валов, имеющих различные диаметры и формы (круглый: 10...27 мм; квадратный: 13...19 мм).

В случае коротких валов, переходник вала может быть перевернут и смонтирован со стороны трубы.

Рабочий ход

Рабочий ход достигает $95^\circ (\pm 3^\circ)$ и механически ограничен концевыми ограничителями (нерегулируемыми).

Электрическое подключение

Подключение к источнику питания

Для соответствия классу защиты II, приводы с питанием 24 В должны быть надежно отделены от цепей сетевого электропитания в соответствии с DIN VDE 0106, часть 101.

Крышка доступа

Для выполнения электрического подключения привода к контроллеру крышка доступа может быть снята с привода.

ВНИМАНИЕ!

Снимите питание перед отсоединением крышки доступа. После удаления крышки доступа, пожалуйста, будьте осторожны, чтобы не повредить детали, которые теперь доступны.

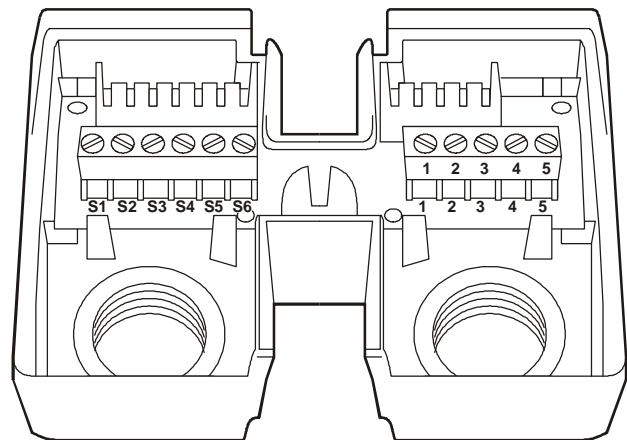


Рис. 5. Крышка доступа (S10010-SW2)

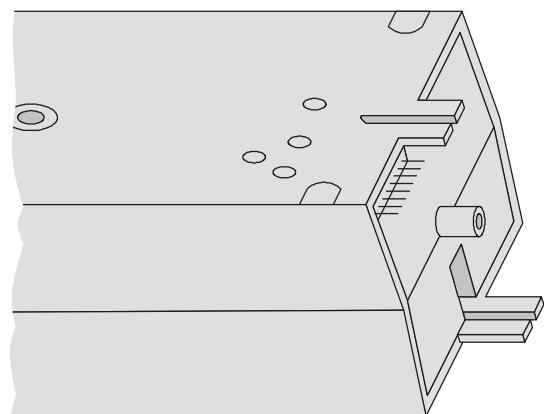
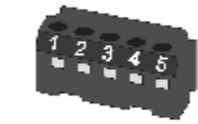


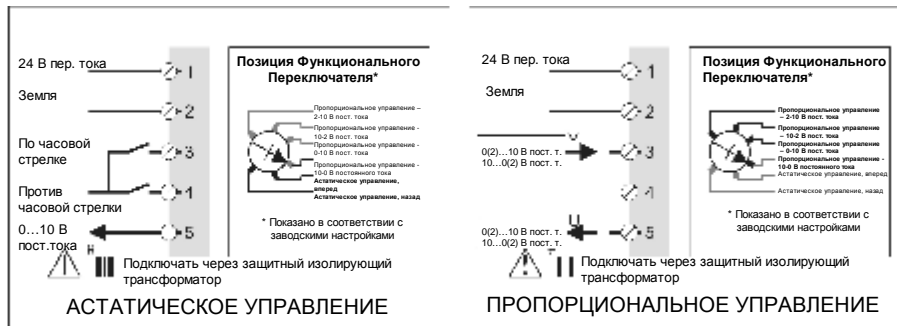
Рис. 6. S10010-SW2 с удаленной крышкой доступа

Схемы соединений

S10010 / S20010



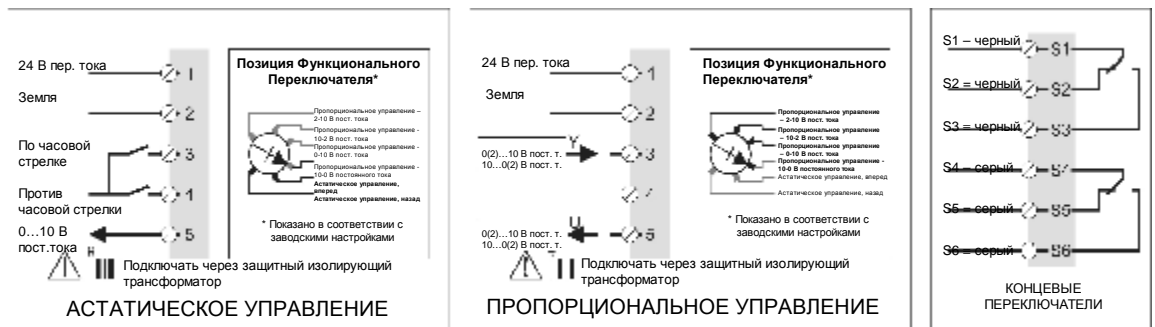
КЛЕММНАЯ КОЛОДКА 1



S10010-SW2 / S20010-SW2



КЛЕММНАЯ КОЛОДКА 1



ПРИМЕЧАНИЕ: Внутренние концевые переключатели S1 и S4 должны быть подключены к одному источнику питания.

РАЗМЕРЫ

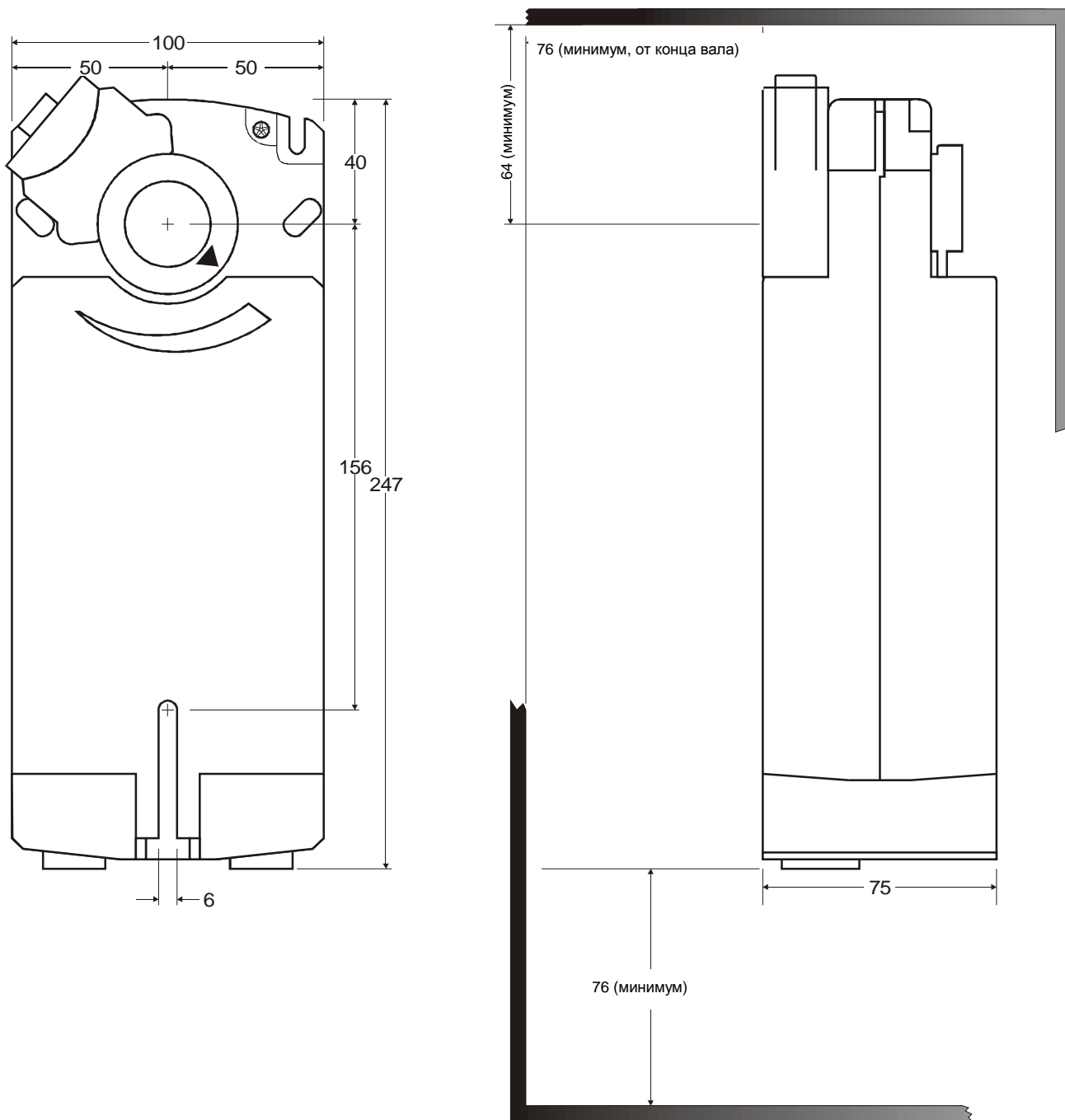


Рис. 7. Размеры (в мм)

Honeywell

По вопросам продаж и поддержки обращайтесь:

Астана +7(7172)727-132, Волгоград (844)278-03-48, Воронеж (473)204-51-73, Екатеринбург (343)384-55-89,
Казань (843)206-01-48, Краснодар (861)203-40-90, Красноярск (391)204-63-61, Москва (495)268-04-70,
Нижний Новгород (831)429-08-12, Новосибирск (383)227-86-73, Ростов-на-Дону (863)308-18-15, Самара (846)206-03-16,
Санкт-Петербург (812)309-46-40, Саратов (845)249-38-78, Уфа (347)229-48-12

Единый адрес: hwn@nt-rt.ru

www.honeywell.nt-rt.ru