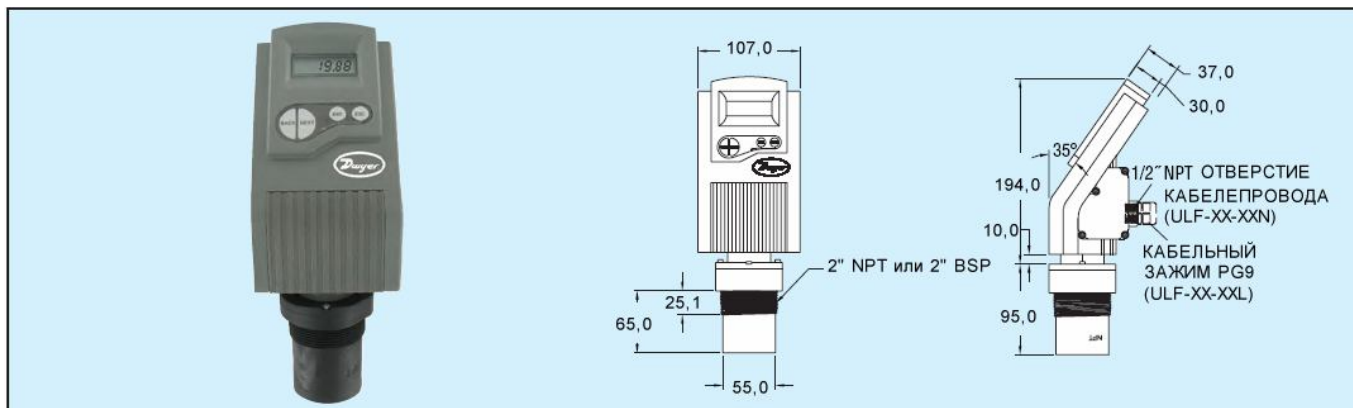




Серия ULF

Ультразвуковой датчик расхода

Встроенный ЖК дисплей, бесконтактное определение уровня для одноканального потока



Серия **ULF** является датчиком для ультразвукового измерения непрерывного потока. Датчик бесконтактно измеряет расход в открытых каналах. Эта серия работает по ультразвуковой технологии и производит надежные, высокоточные измерения. Серия **ULF** легко программируется и имеет 4-цифровой ЖК экран. Серия удобна для прямой установки на наклонных желобах и водосливах, может компенсировать показания фактически всех состояний окружающей среды, таких как пары, газы, изменения температуры и ветер. Атмосферостойкий корпус с уровнем защиты NEMA 4X.

ОСОБЕННОСТИ

- Высокая точность (0,25% от макс. диапазона)
- Автоматическая компенсация температуры окружающей среды
- Прочный и УФ стойкий корпус из ABS
- Программирование для стандартных размеров желобов и водосливов

ХАРАКТЕРИСТИКИ

Работа: Совместимые жидкости.

Смачиваемые материалы:

- Сенсор: Полипропилен;
- Акустическое окно: ECTFE.

Диапазоны:

- ULF-X1-XXX: От 0,25 до 5 м;
- ULF-X2-XXX: От 0,6 до 15 м.

Точность: 0,25% от максимума диапазона (при 20 С).

Разрешение: 1 мм.

Зона тени:

- ULF-X1-XXX: 0,25 м;
- ULF-X2-XXX: 0,6 м.

Угол луча: 5° в точке 3 dB.

Температурные пределы: От -40 до 70 С.

Температурная компенсация: Автоматическая.

Пределы по давлению: От 0,9 до 2 бар.

Требования к питанию: От 18 до 28 В пост. тока.

Выходной сигнал: От 4 до 20 мА.

Сопротивление измерительного контура: Макс. 750 Ом при 28 В пост. тока.

Электрические соединения: Винтовые клеммы.

Присоединение кабелепровода: 1/2" NPT, кабельный зажим (опция).

Присоединение к процессу: 2" NPT, 1/2" BSP (опция).

Герметизация: Пластиковый корпус: ABS и УФ стойкий корпус.

Уровень защиты: NEMA 4X (IP66).

Монтажная ориентация: Вертикальная.

Отказоустойчивость: Задержка 3 мин перед передачей ошибочного сигнала.

Память: Энергонезависимая.

Дисплей: ЖК 4-цифровой.

Единицы измерений: м.

Программирование: 4 кнопки.

Вес: 1,4 кг.

Модель	Описание	Макс. диапазона
ULF-01-KFN	Ультразвуковой датчик расхода Короткий диапазон	5 м
ULF-02-KFN	Ультразвуковой датчик расхода Стандартный диапазон	15 м