

### 3 КОМПЛЕКТНОСТЬ

Наименование	Количество
Механизм исполнительный электрический однооборотный, шт.	1
Паспорт, экз.	1

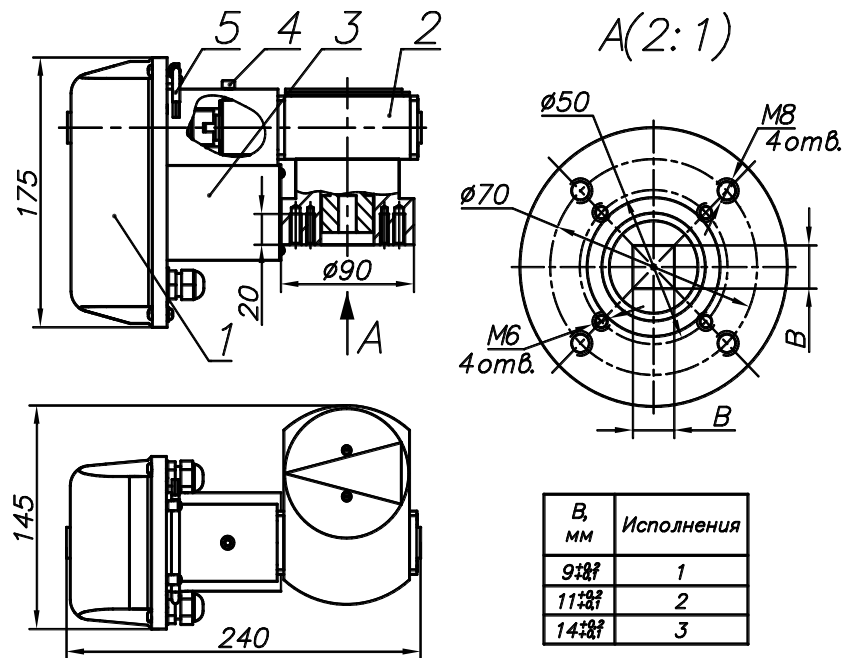


Рисунок 1 - ВЭО-15

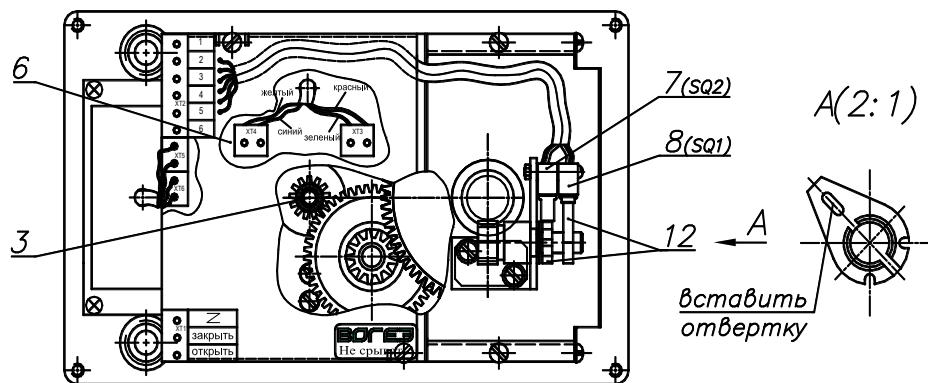
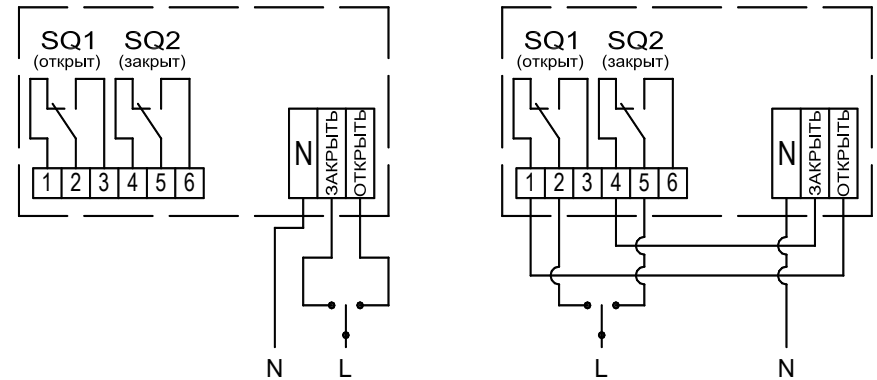


Рисунок 2 - Электропривод ВЭО-15 (вид при снятой крышке)



а) при работе с полным рабочим ходом  
(отключение по усилию в крайних положениях)

б) при работе с ограничением рабочего хода

Рисунок 3 - Схема подключения

### 4 УСТРОЙСТВО И ПРИНЦИП РАБОТЫ

Конструктивно механизм выполнен в виде двух механически связанных узлов:

- электропривод (см. рис.1 – поз.1);
- редуктора (см. рис.1 – поз.2).

Электропривод (рисунок 2) выполнен на базе шагового электродвигателя 3, питание и управление которым, осуществляется от платы управления 6.

Отключение электродвигателя производится при нагрузке 1,2-1,3 номинального усилия, то есть в крайних положениях или при заклинивании. Схема защиты исключает дальнейшее исполнение команд в данном направлении. Сброс схемы защиты происходит при подаче команды на движение в противоположном направлении.

Для обеспечения полного закрытия и открытия клапана подключение ЭИМ выполняется по схеме (рис.3,а).

Для перемещения регулирующего органа ЭИМ вручную предназначен стандартный шестигранный ключ поз.11 (5мм), который включается в комплект поставки.

#### 4.1 Установка ЭИМ:

- установите ЭИМ на хвостовик редуктора, совместив при этом вал редуктора с прорезью в вале;
- закрепите ЭИМ винтом М6 (поз. 4);
- установите вручную ЭИМ и затвор в положение «открыть»;
- установите на затвор редуктор и закрепите четырьмя винтами М8;

#### 4.2 Регулировка угла поворота ЭИМ

Ограничение угла поворота производится с помощью позиционных регулируемых выключателей 7, 8 (рисунок 2). Выключатели настраиваются установкой кулачков поз.12. Поворот кулачка производится отвёрткой (см. рис.2).

При этом подключение ЭИМ выполняется по схеме (рис.3,б).

### 5 УКАЗАНИЕ МЕР БЕЗОПАСНОСТИ

5.1 Работы по монтажу и обслуживанию механизма должны выполняться лицами, имеющими допуск к эксплуатации установок напряжением до 1000 В.

5.2 Корпус механизма должен быть заземлен медным проводом сечением не менее 4 мм<sup>2</sup>. Заземляющий провод подсоединить к винту «земля» на корпусе механизма.

5.3 Все работы по монтажу, демонтажу и обслуживанию механизма производить только при отключенном напряжении питания (управления).

Требования безопасности при монтаже и эксплуатации по ГОСТ 12.2.063.

## 6 ТЕХНИЧЕСКОЕ ОБСЛУЖИВАНИЕ

В процессе эксплуатации механизм должен подвергаться профилактическому обслуживанию не реже одного раза в 6 месяцев, при котором производится внешний осмотр, включающий проверку надежности соединений и смазку червячного редуктора смазкой (Argo Elit-M (EP2) или Huskey Duna-Mite Red).

## 7 СВИДЕТЕЛЬСТВО О ПРИЕМКЕ

Механизм исполнительный электрический однооборотный ВЭО-15-150/63-0,25-220В, 50Гц № \_\_\_\_\_ признан выдержавшим прямо-сдаточные испытания, соответствует техническим условиям ТУ ВУ 101138220.005-2005 и годен к эксплуатации.

Дата изготовления \_\_\_\_\_

Подпись \_\_\_\_\_ (ФИО)  
МП \_\_\_\_\_



## 8 ГАРАНТИЙНЫЕ ОБЯЗАТЕЛЬСТВА

Гарантийный срок - 24 месяца. Гарантийный срок исчисляется со дня ввода изделия в эксплуатацию, но не позднее 6 месяцев со дня продажи при соблюдении потребителем правил транспортировки, хранения, монтажа и эксплуатации.

Дата ввода в эксплуатацию подтверждается актом ввода в эксплуатацию (наладки). При отсутствии акта ввода в эксплуатацию (наладки) гарантийный срок исчисляется со дня продажи.

Гарантийный срок хранения - 24 месяца.

По вопросам качества обращаться на предприятие-изготовитель ООО «ВОГЕЗЭНЕРГО» по адресу: Республика Беларусь, г. Минск, ул. Бородинская, 2Д; тел./факс (+375 17) 27 27 111, 27 27 666.

## 9 ПРАВИЛА ХРАНЕНИЯ И ТРАНСПОРТИРОВАНИЯ

9.1 Транспортирование упакованных механизмов производить в закрытых транспортных средствах, обеспечивающих их сохранность в соответствии с правилами перевозок грузов. Условия транспортирования и хранения в части воздействия климатических факторов внешней среды:

- температура окружающего воздуха от минус 25°C до плюс 55°C;

- относительная влажность воздуха 95% при 35°C.

9.2. Транспортирование и хранение механизма производить с соблюдением требований действующих норм и правил пожарной безопасности.

## 10 МАРКИРОВКА И ПЛОМБИРОВАНИЕ

10.1 Пломбирование механизма (платы управления и электродвигателя) производится специальной этикеткой.

10.2 Нарушение пломбирования является основанием для снятия механизма с гарантийного обслуживания.

## 11 УТИЛИЗАЦИЯ

11.1 ЭИМ утилизировать после принятия решения о невозможности или нецелесообразности их капитального ремонта или недопустимости их дальнейшей эксплуатации.

11.2 Утилизацию необходимо производить способом, исключающим возможность их восстановления и дальнейшей эксплуатации.

11.3 Персонал, проводящий утилизацию, должен иметь необходимую квалификацию, пройти соответствующее обучение и соблюдать все требования безопасности труда.

11.4 Узлы и элементы блоков при утилизации должны быть сгруппированы по видам материалов (чугун, углеродистая сталь, нержавеющая сталь, цветные металлы, резина, другие полимеры, электронные компоненты, содержащие драгметаллы и т.д.) в зависимости от действующих правил утилизации.

11.5 Утилизация черных металлов - по ГОСТ 2787, цветных металлов и сплавов - по ГОСТ 1639, резиновых и пластмассовых комплектующих - по ГОСТ 30774.

11.6 Утилизация электронных компонентов, содержащих драгоценные металлы - по документу "Инструкция о порядке сдачи и приемки лома и отходов, содержащих драгоценные металлы", утвержденной постановлением Минфина РБ от 31.05.2004 № 87.



ООО "ВОГЕЗЭНЕРГО"

**Механизм исполнительный электрический  
однооборотный ВЭО-15-150/63-0,25-220В, 50Гц**

## ПАСПОРТ

### 1 НАЗНАЧЕНИЕ

1.1 Механизм исполнительный электрический однооборотный (ЭИМ) предназначен для управления дисковыми затворами DN150.

1.2 ЭИМ изготавливают в климатическом исполнении УХЛ4 по ГОСТ 15150.

1.3 ЭИМ не предназначен для работы в средах, содержащих агрессивные пары, газы и вещества, вызывающие разрушение покрытия, изоляции и материалов, а также во взрывоопасных средах.

### 2 ТЕХНИЧЕСКИЕ ХАРАКТЕРИСТИКИ

Наименование характеристики	Значение
Напряжение питающей сети	220В, 50Гц
Потребляемая мощность, Вт, не более	24
Условия эксплуатации:	
- температура окружающей среды	от +1°C до +50°C
- относительная влажность воздуха	до 80%
Степень защиты	IP54
Номинальный крутящий момент, Н · м	150 ± 10%
Номинальное число оборотов	0,25
Номинальное время полного хода, с	63 ± 10%
Класс защиты от поражения электрическим током	I
Масса, кг, не более	7
Режим работы	Повторно-кратковременный с частыми пусками S4 по ГОСТ-183, максимальная частота включений в 1 час - 630, при продолжительности включений (ПВ) до 25%
Срок службы	Не менее 15 лет
Содержание драгоценных металлов в граммах на единицу изделия:	
- золото	0,0044892
- серебро	0,045795
- палладий	0,000300