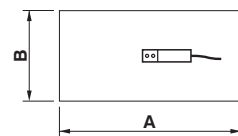


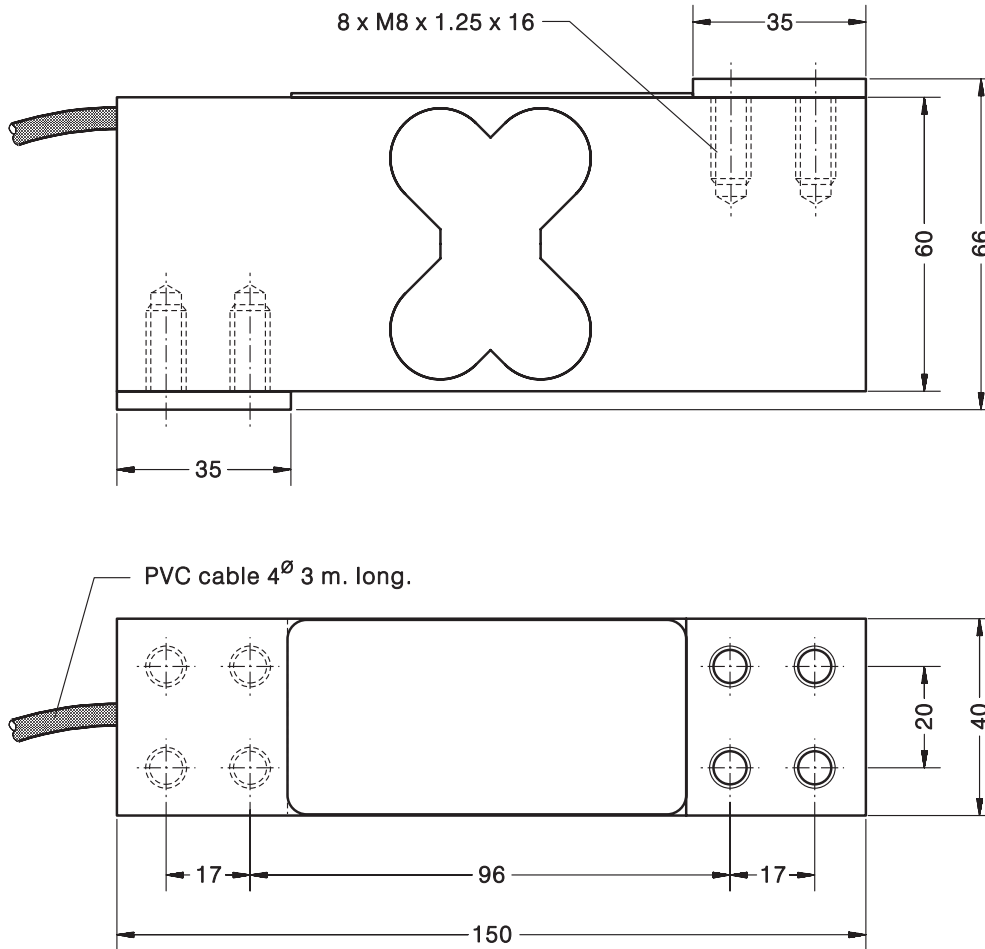
- Double bending beam load cell
- Measuring element from aluminum
- 3000 divisions OIML R60 class C
- Protected IP 66 (EN 60529)
- Single point load cell. High accuracy with off-center loads
- Applications:
  - Platforms up to 500 x 500 mm (600 x 600 mm 37,5-50 kg)
  - Check weighers
  - Filling scales
  - Medical scales

- Doppelbiegebalken-Wägezelle
- Messkörper aus Aluminium
- 3000 Teile OIML R60 Klasse C
- Schutzart IP 66 (EN 60529)
- Hohe Genauigkeit bei exzentrischer Lasteinleitung
- Anwendungen:
  - Plattformwaagen bis 500 x 500 mm (600 x 600 mm 37,5-50 kg)
  - Kontrollwaagen
  - Abfüllwaagen
  - Medizinische Waagen

Model Modell	Nominal capacity Nennlast Ln	Accuracy class Genauigkeitsklasse n. OIML	Minimum division Kleinster Teilungswert vmin	Service load Gebrauchslast 120 % Ln	Platform Plattform A x B mm	Accuracy Genauigkeit 1/3 Ln
250 37.5 kg	37.5 kg	3000	5 g	45 kg	600 x 600	3000 v
250 50 kg	50 kg	3000	6.7 g	60 kg	600 x 600	3000 v
250 75 kg	75 kg	3000	10 g	90 kg	500 x 500	3000 v
250 200 kg	200 kg	3000	27 g	240 kg	500 x 500	3000 v



# MODEL 250

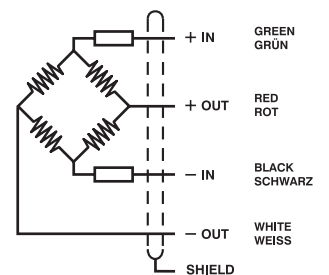


Dimensions in mm. Abmessungen in mm.

Transport weight - Transportgewicht: 0.93 kg

SPECIFICATIONS			TECHNISCHE DATEN
Nominal capacities (Ln)	37.5-50-75-200	kg	Nennlasten (Ln)
Accuracy class	3000	n. OIML	Genauigkeitsklasse
Minimum dead load	0	%Ln	Minimale Vorlast
Service load	120	%Ln (1)	Gebrauchslast
Safe load limit	150	%Ln (1)	Grenzlast
Total error	< ±0.017	%Sn (2)	Zusammengesetzter Fehler
Repeatability error	< ±0.01	%Sn	Wiederholgenauigkeit
Temperature effect: on zero	< ±0.01	%Sn/5 °C	Temperaturfehler: Nullpunkt
on sensitivity	< ±0.006	%Sn/5 °C	Kennwert
Creep error (30 minutes)	< ±0.016	%Sn	Kriechfehler (30 min)
Temperature compensation	-10...+40	°C	Nenntemperaturbereich
Temperature limits	-20...+70	°C	Arbeitstemperaturbereich
Nominal sensitivity (Sn)	2 ±10%	mV/V (3)	Nennkennwert (Sn)
Nominal input voltage	10	V	Nom. Speisespannung
Maximum input voltage	15	V	Max. Speisespannung
Input impedance	400 ±20	Ω	Eingangswiderstand
Output impedance	350 ±3	Ω	Ausgangswiderstand
No load output	< ±2	%Sn	Nullsignaltoleranz
Insulation resistance	> 5000	MΩ	Isolationswiderstand
Maximum deflection (at Ln)	0.3-0.5	mm	Nennmessweg (bei Ln)

## ELECTRICAL CONNECTION ELEKTRISCHER ANSCHLUSS:



- (1) Only central loads on the load cell. Not for off-center loads  
Nur bei zentrischer Belastung. Nicht bei exzentrischer Last
- (2) Total error: Non Linearity and Hysteresis / Zusammengesetzter Fehler: Nichtlinearität und Hysterese
- (3) 2 ±0.1% mV/V optional