

- Tension load cell
- Measuring element from Alloy Steel
- 2000 divisions OIML R60 class C
- Protected IP 66 (EN 60529)
- Protected against corrosion by nickel-plated treatment
- 6 wire (senses) electrical connection

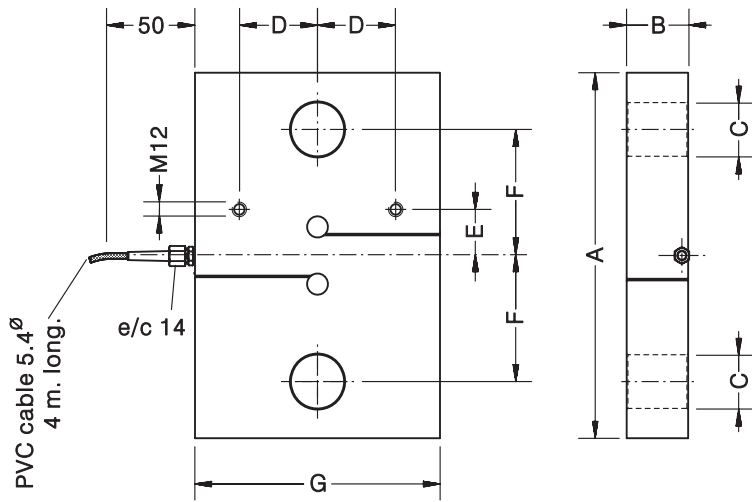
- Wägezelle für Zugkraft
- Messkörper aus Stahl
- 2000 Teile OIML R60 Klasse C
- Schutzart IP 66 (EN 60529)
- Korrosionsschutz durch Vernickelung
- 6-Leiter-Anschluss (Sense)

Model Modell	Nominal capacity Nennlast Ln	Accuracy class Genauigkeitsklasse n. OIML	Minimum division Kleinster Teilungswert vmin	Ultimate load* Grenzlast* 200 % Ln
530 20 t 530 25 t	20 t 25 t	2000 2000	5 kg 6.25 kg	40 t 50 t

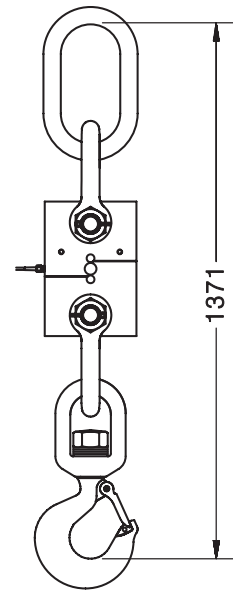
* Overdimension properly the load cell. Choose the nominal capacity taking into account that the security factor will be determined by the ratio between ultimate load and the user maximum working load.

* Die Wägezelle ist je nach Einsatz überzudimensionieren. Im die Nennlast der Wägezelle zu bestimmen, ist der Sicherheitsfaktor, der aus der Grenzlast und der maximalen Arbeitslast der Applikation berechnet wird, einzubeziehen.

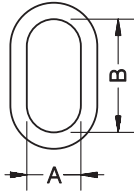
MODEL 530



Nominal load Nennlast	Transp. weight Transp. gewicht	A	B	C Ø	D	E	F	G
20-25 t	37.5 kg	345	59	51	75	43.5	119	235

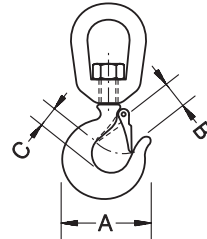


END LINK ÖSE Ref. 100003



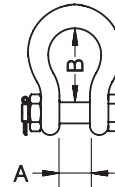
Nominal load Nennlast	Transp. weight Transp. gewicht	A	B
20-25 t	12.5 kg	152	304

SWIVEL HOOK DREHHAKEN Ref. 108003



Nominal load Nennlast	Transp. weight Transp. gewicht	A	B	C
20-25 t	24 kg	263	81	69

SHACKLE SCHÄKEL Ref. 110003



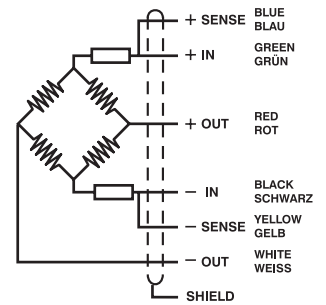
Nominal load Nennlast	Transp. weight Transp. gewicht	A	B
20-25 t	15.5 kg	73	178

Dimensions in mm. Abmessungen in mm.

SPECIFICATIONS			TECHNISCHE DATEN
Nominal capacities (Ln)	20-25	t	Nennlasten (Ln)
Accuracy class	2000	n. OIML	Genauigkeitsklasse
Minimum dead load	0	%Ln	Minimale Vorlast
Ultimate load limit	200	%Ln	Grenzlast
Total error	< ±0.03	%Sn (1)	Zusammengesetzter Fehler
Repeatability error	< ±0.015	%Sn	Wiederholgenauigkeit
Temperature effect: on zero	< ±0.01	%Sn/5 °C	Temperaturfehler: Nullpunkt
on sensitivity	< ±0.006	%Sn/5 °C	Kennwert
Creep error (30 minutes)	< ±0.025	%Sn	Kriechfehler (30 min)
Temperature compensation	-10...+40	°C	Nenntemperaturbereich
Temperature limits	-20...+70	°C	Arbeitstemperaturbereich
Nominal sensitivity (Sn)	2 ±10%	mV/V (2)	Nennkennwert (Sn)
Nominal input voltage	10	V	Nom. Speisespannung
Maximum input voltage	15	V	Max. Speisespannung
Input impedance	400 ±20	Ω	Eingangswiderstand
Output impedance	350 ±3	Ω	Ausgangswiderstand
No load output	< ±2	%Sn	Nullsignaltoleranz
Insulation resistance	> 5000	MΩ	Isolationswiderstand
Maximum deflection (at Ln)	0.3-0.5	mm	Nennmessweg (bei Ln)

- (1) Total error: Non Linearity and Hysteresis / Zusammengesetzter Fehler: Nichtlinearität und Hysterese
 (2) 2 ±0.1% mV/V optional

ELECTRICAL CONNECTION ELEKTRISCHER ANSCHLUSS:



«SENSES»: 2 additional wires to maintain a constant voltage supply at the load cell when used with proper instrumentation. Use specially when long wires and wide temperature range.
 SHIELD: Not connected to transducer body.

"SENSE-Leitung": zwei zusätzliche Adern, um eine konstante Spannungsversorgung an der Wägezelle zu gewährleisten, wenn entsprechende Elektronik verwendet wird. Speziell bei langen Leitungen und grossem Temperaturunterschied auf der Leitung.
 SCHIRM: nicht am Wägezellenkörper angeschlossen.