



АО "ТРАНСВИТ"

Светильник "Калибр 050" Руководство по эксплуатации

1. Общие указания

Светильник «Калибр 050» предназначен для освещения рабочих зон станков и оборудования, монтажных столов. Светильник рассчитан на работу от постоянного или переменного тока напряжением 12-36В, 50Гц. Климатическое исполнение УХЛ4.2 по ГОСТ 15150-69. Степень защиты от влаги и пыли IP68.

Класс защиты от поражения электрическим током - III.

2. Технические данные

- 2.1 Диапазон напряжения питания от 10,5 до 42 В.
- 2.2 Потребляемая мощность светильника 6,5 Вт.
- 2.3 Установочный размер 64x64 мм (4 отв. \varnothing 6 мм).
- 2.4 Остальные технические данные приведены в таблице 1.

3. Комплект поставки

3.1 В комплект поставки входят:

- светильник -1 шт.
- руководство по эксплуатации -1 шт.
- коробка упаковочная -1 шт.

4. Требования безопасности

4.1 Чистку и ремонт светильника производить только при отключенной сети питания.

5. Устройство изделия

5.1 Светильник «Калибр 050» выполнен на основе энергосберегающего источника света, состоящего из 22 светодиодов мощностью 0,25 Вт каждый, расположенных на печатной плате.

5.2 Для питания светодиодного источника света используется импульсный источник стабилизированного тока.

6. Подготовка к работе

- 6.1 Распаковать светильник.
- 6.2 Подключить светильник к низковольтной сети освещения оборудования в щите управления.
- 6.3 Закрепить винтами основание светильника на рабочую поверхность.
- 6.4 Для включения - выключения светильника использовать выключатель на щите управлением станком.

7. Утилизация

7.1 Изделие не представляет опасности для жизни, здоровья людей и окружающей среды. Специальных требований к утилизации нет.

8. Транспортирование и хранение

- 8.1 Светильник подлежит транспортированию и хранению в упаковке предприятия-изготовителя.
- 8.2 Условия транспортирования светильника в части воздействия климатических факторов внешней среды должны соответствовать группе хранения 2 по ГОСТ 15150-69, в части механических факторов - группе Л по ГОСТ 23216-78.
- 8.3 Условия хранения светильника должны соответствовать группе 1 по ГОСТ 15150-69.

9. Свидетельство о приёмке и продаже

9.1 Светильник соответствует ШУВК.676000.002 ТУ и требованиям безопасности ГОСТ ИЕС 60598-1-2013 и признан годным к эксплуатации. Предприятие систематически совершенствует выпускаемые светильники и оставляет за собой право вносить не принципиальные изменения в конструкцию без отражения этого в руководстве по эксплуатации.

Дата выпуска _____

10. Гарантийные обязательства

10.1 Предприятие-изготовитель гарантирует соответствие светильника требованиям ШУВК.676000.002 ТУ при соблюдении потребителем условий эксплуатации, транспортировки и хранения.

10.2 Гарантийный срок эксплуатации - 30 месяцев со дня продажи через розничную торговую сеть при соблюдении потребителем условий эксплуатации.

10.3 Срок службы светильника не менее 10 лет.

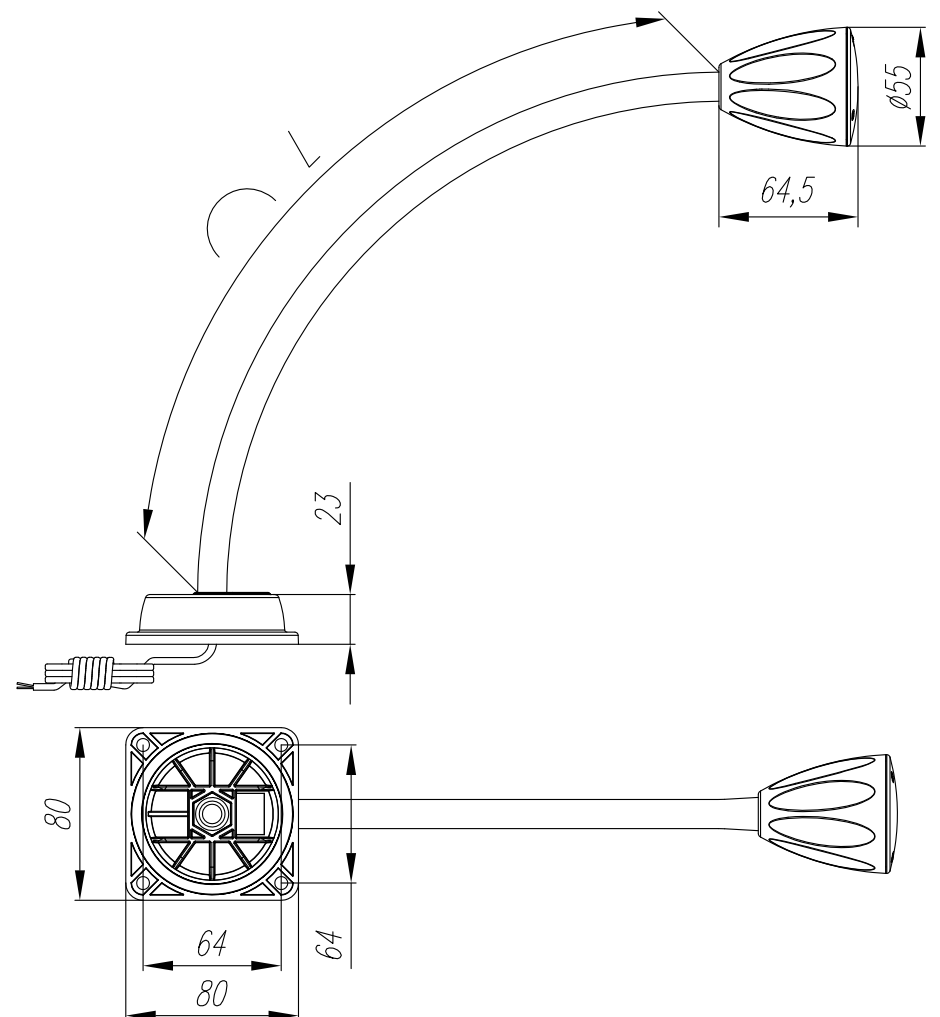
10.4 Светильник с обнаруженными дефектами производственного характера возвращается предприятию-изготовителю только в период гарантийного срока.

10.5 Неисправные светильники должны быть в заводской упаковке, не потерявшей товарного вида, и с вложенным руководством по эксплуатации.

Таблица 1

Наименование	Условное обозначение	Длина стойки L, мм	Масса, кг	Штамп ОТК
Калибр 050-04	ПДП65-6-005	545	0,55	
Калибр 050-05	ПДП65-6-006	250	0,39	
Калибр 050-06	ПДП65-6-007	410	0,47	
Калибр 050-07	ПДП65-6-008	650	0,63	

Внешний вид светильника "Калибр 050"



Предприятие-изготовитель:

173001, Россия, г. Великий Новгород,
ул. Б. Санкт-Петербургская, 51, АО "ТРАНСВИТ",
сайт transvit-s.ru