

Техническое Описание Устройства

Медиаконвертер SFP

10/100/1000Base-T – 1000Base-FX

MC-SFP-RJ45-G-SA

ОСОБЕННОСТИ

- Скорость передачи 1000 Мб/с
- Дальность передачи и тип волокна зависят от используемого трансивера
- Порт SFP 1000Base-X
- Разъём RJ45
- Поддержка функции «Горячая замена»
- Напряжение питания 5В
- Рабочая температура: 0 до 60 °С



ОПИСАНИЕ УСТРОЙСТВА

Медиаконвертер с SFP слотом – популярное решение для конвертации Ethernet-сигнала из оптического волокна в витую пару. Конвертеры представляют собой отдельно стоящее сетевое оборудование с внешним блоком питания и двумя портами: линейным SFP портом и клиентским портом RJ-45. Медиаконвертеры позволяют оперативно наладить оптическое – медное соединение со скоростью 10/100/1000 Мбит/с, скорость передачи зависит от модели и сети передачи данных.

Наличие SFP порта обеспечивает универсальность применения, позволяя установить любой трансивер SFP 1.25G.

ХАРАКТЕРИСТИКИ

Параметр	Значение
Режим работы	Полный дуплекс / полудуплекс
Протокол передачи	IEEE802.3u 100Base-TX/FX
Коэффициент ошибок, BER	<1E-9
Линейный порт	SFP
Клиентский порт	RJ45
Напряжение питания	5В (1А)
Рабочая температура	0...60 °С
Температура хранения	-45...80 °С
Допустимая влажность	5-90 %
Габариты	26 x 70 x 95 мм
Поддерживаемые стандарты	IEEE802.3 Ethernet standard IEEE802.3u Fast Ethernet standard IEEE802.3x Flow control standard IEEE802.3ab Frame size standard

ФУНКЦИИ

- Встроенный 2-портовый коммутатор поддерживает:
 - пересылка всех пакетов без проверки адреса и CRC (опционально);
 - передача модифицированного кадра без буферизации для достижения малого времени ожидания;
 - режимы буферизации и пересылки;
 - поддерживает управление потоком данных при работе в полнодуплексном или полудуплексном режиме;
 - управление пропускной способностью;
 - пересылка пакетов 1600 байт для управления;
 - дополнительные пересылаемые фрагменты.
- Поддерживает стандарт 1000Base-FX (порт SFP).
- Встроенная оперативная память RAM 1024 Кбайт для буфера данных.
- Поддерживает автоматическую функцию MDI-MDIX.
- Функция авто согласования скорости 10/100/1000 Мбит/с (порт RJ45).
- Светодиодные индикаторы:
 - установления соединения/функционирования,
 - работа в полнодуплексном/полудуплексном режиме,
 - Скорость передачи 10/100М.
- Поддерживает прохождение заголовков VLAN
- Не содержит функций шифрования
- Дальность передачи по оптической линии зависит от установленного SFP трансивера

ВНЕШНИЙ ВИД УСТРОЙСТВА

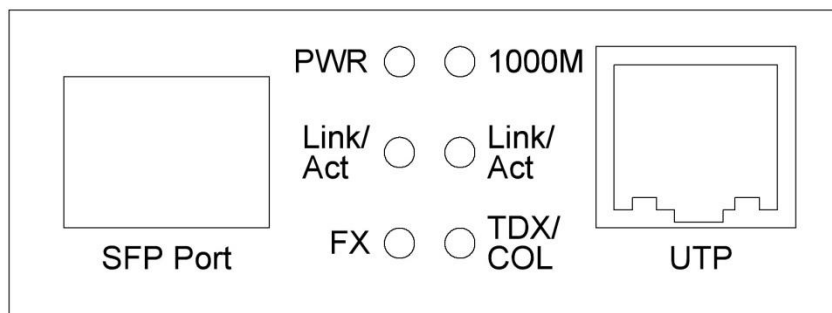


Рисунок 1. Фронтальная панель.

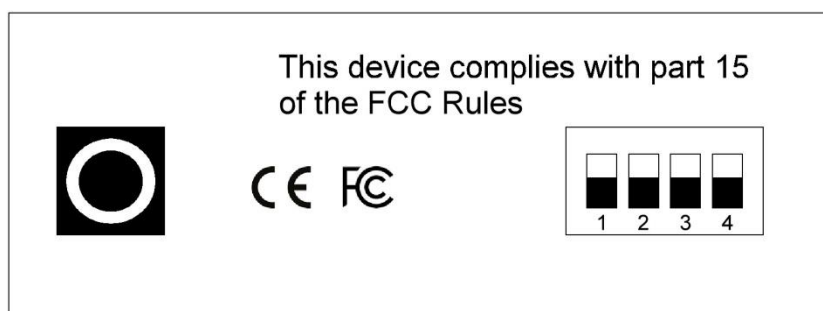


Рисунок 2. Задняя панель.

ИНФОРМАЦИЯ ДЛЯ ЗАКАЗА

Наименование	Описание
MC-SFP-RJ45-G-SA	Медиаконвертер SFP, 10/100/1000Base-T – 1000Base-FX, RJ-45