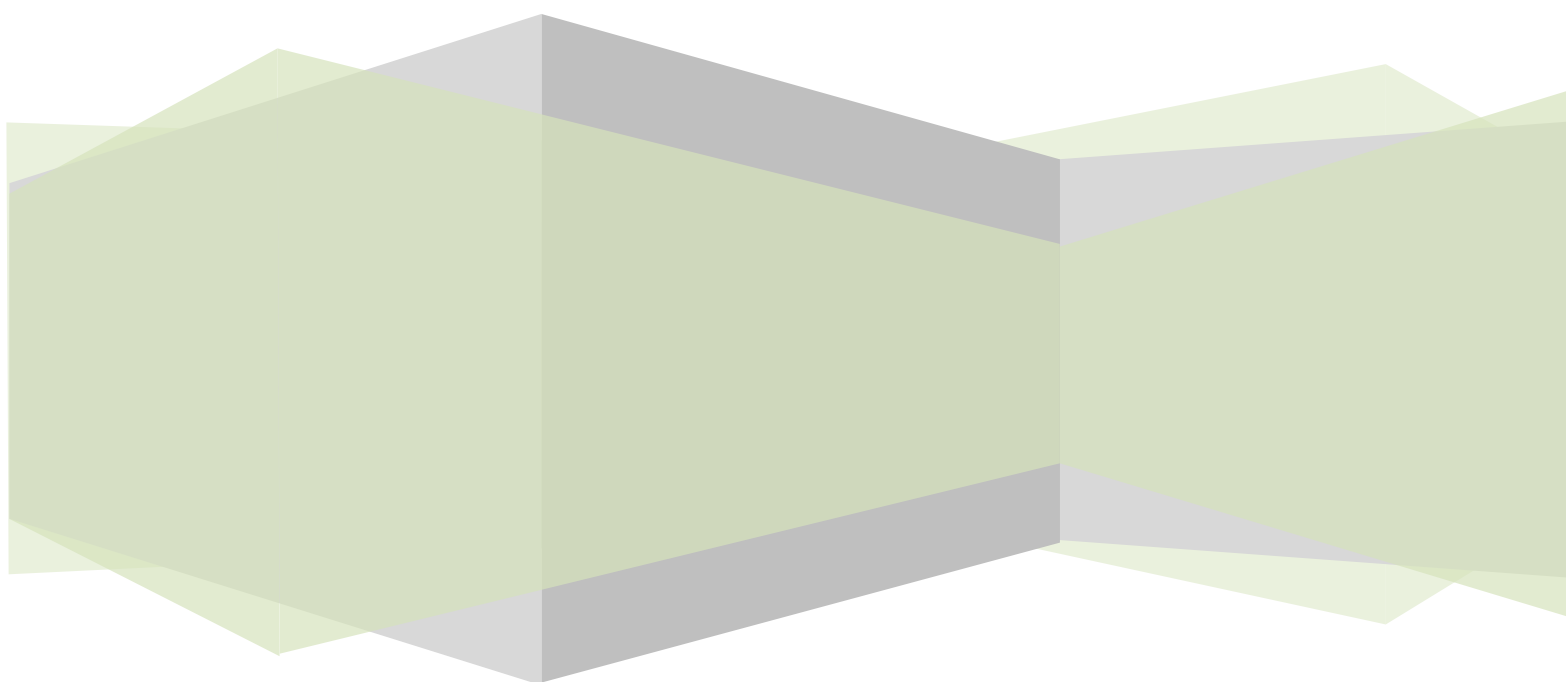


Modultech

Паспорт Устройства

MT-MC-G-85-S5-SA

Медиаконвертер 1000Мбит серии



Инструкция по мерам безопасности

Внимательно ознакомьтесь с мерами предосторожности перед началом использования устройства. Производитель не несет ответственности за любые последствия, наступившие в результате невыполнения данных мер предосторожности.



Во время установки, использования или обслуживания устройства не направляйте оптический порт оборудования или оптический коммутационный шнур в глаза, это может нанести значительный ущерб зрению.



Избегайте сильных вибраций и ударов при подключении оптических коннекторов к устройству. Для обеспечения безопасности рекомендуем выключать питание устройства перед подключением оптического коннектора.



Оборудования содержит элементы, чувствительные к статическому электричеству, поэтому не рекомендуется разбирать устройство и производить какие-либо работы самостоятельно.



О любых неполадках необходимо сообщать в сервисный центр. Попытки самостоятельного ремонта могут нанести значительный ущерб. Кроме того, ремонт устройства вне официального сервисного центра означает отказ владельца от права на гарантийное обслуживание производителем.

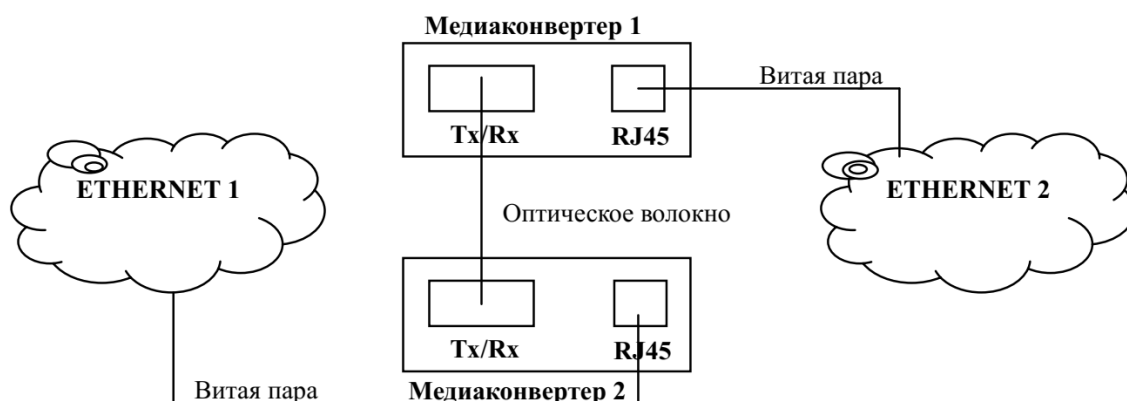
Для долгосрочной и стабильной работы устройства, рекомендуется установить специальное оборудование для стабилизации подаваемого переменного тока. Рабочая температура устройства 0°C...+60°C. Обращаем внимание, что рекомендованная температура эксплуатации составляет +25°C

Описание устройства

Медиаконвертер (конвертер интерфейсов) осуществляет преобразование интерфейсов «витая пара – оптический кабель» в сетях Fast Ethernet 10/100/1000BASE-T и 1000BASE-SX. Устройства оснащены: 1 портом RJ-45 для подключения по витой паре и 2 портами SC/UPC для подключения оптического кабеля.

Медиаконвертеры позволяют передавать и получать сигналы на длине волны 850 нм по двум оптическим волокнам на расстояние до 550 м. На порту для витой пары реализована поддержка автоматического определения скорости, режимов работы (полнодуплексный или полудуплексный), полярности MDI/ MDI-X, что упрощает установку медиаконвертера в существующей сети. Медиаконвертеры представляют собой отдельное устройство в металлическом корпусе с внешним блоком питания.

Схема подключения устройства



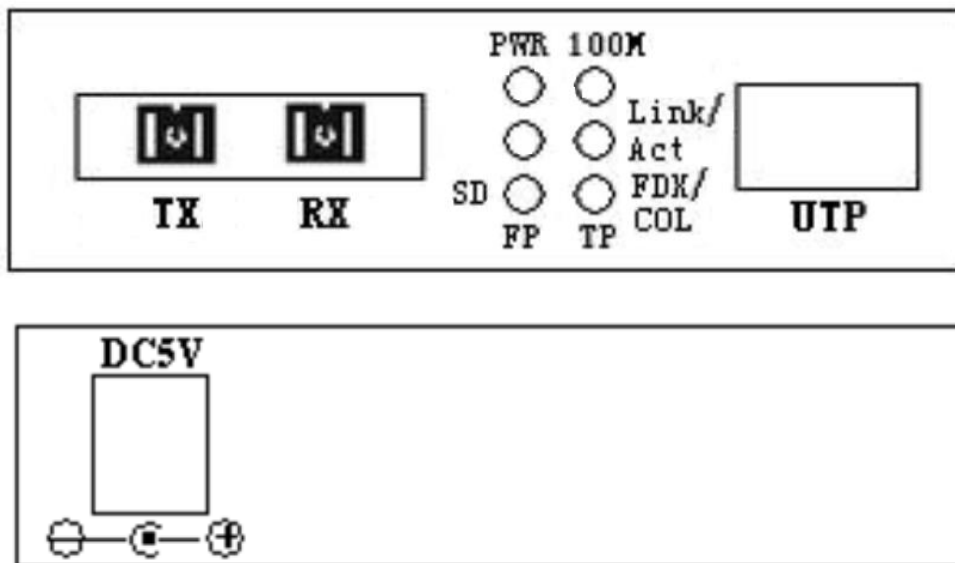
Комплект поставки

Комплект поставки содержит:

- медиаконвертер
- внешний блок питания
- паспорт устройства

В случае обнаружения несоответствия в комплектации устройства, или повреждения компонентов, Пожалуйста свяжитесь с поставщиком.

Внешний вид устройства



Описание световых индикаторов

Световой индикатор	Состояние	Описание
PWR	Вкл	Электропитание подается
	Выкл	Электропитание не подается
FX-SD	Вкл	Наличие оптического сигнала на входе
	Выкл	Отсутствие оптического сигнала на входе
FX-LINK/ACT	Вкл	Соединение по оптической линии установлено
	Мигает	Передача данных
	Выкл	Соединение по оптической линии не установлено
TX-SPD	Вкл	Протокол передачи 1000M BASE-X
	Выкл	Протокол передачи 100M BASE-X
TX-LINK/ACT	Вкл	Соединение по витой паре установлено
	Мигает	Передача данных
	Выкл	Соединение по витой паре не установлено
TX-FDX/COL	Вкл	Полнодуплексный режим работы
	Выкл	Полудуплексный режим работы

Подключение устройства

Шаг 1-й. Подключите оптический кабель оконцованный коннектором типа SC/UPC к оптическому разъему.

Шаг 2-й. Подключите медный кабель (категория витой пары должна быть не ниже CAT5) к порту RJ45 конвертера.

Шаг 3-й. Подключите внешний блок питания (DC 5В, 1А) кисточнику переменного тока 220В.

Шаг 4-й. Подключите коннектор блока питания в разъем медиаконвертера обозначенного «DC5V», убедитесь, что световой индикатор «PWR» загорелся.

Шаг 5-й. При установке соединения по оптической и медным линиям загорятся световые индикаторы «TX Link/Act» и «FX Link/Act».

Технические характеристики

- Порты:
 - 10/100/1000BASE-TX (RJ-45)
 - 1000BASE-SX (SC/UPC)
- Стандарты:
 - IEEE802.3u Fast Ethernet
 - 1000BASE-SX
- Скорость передачи данных по витой паре: 10/100/1000 Мбит/с
- Скорость передачи данных по оптическому волокну: 1000 Мбит/с
- Тип волокна: стандартное многомодовое (MMF)
- Длина волны: Tx: 850 нм, Rx: 850 нм
- Расстояние передачи: до 550 м
- Диапазон исходящей мощности: -17 ... -12 дБм
- Диапазон входящей мощности: 0 ... -20 дБм
- Индикаторы: Power, FX SD, FX Link/Act, TX FDX, TX Link/Act, TX-SPD
- Электропитание: 5В, 1А от внешнего блока питания
- Рабочая температура: 0 ... 60 °С
- Влажность воздуха: 5 ... 85% (без конденсата)
- Габаритные размеры: 95x70x26 мм

Гарантия

Предприятие-изготовитель гарантирует соответствие медиаконветрера требованиям технических условий при соблюдении потребителем требований транспортировки и хранения, правил подключения и эксплуатации.

Гарантийный срок эксплуатации – 12 месяцев.

Гарантийные обязательства не распространяются на повреждения устройства, вызванные следующими случаями:

- пожары, попадание молнии или другие природные явления;
- механические повреждения;
- повреждения, причиненные животными или насекомыми;
- халатное отношение или использование не по назначению;
- нарушения при установке, адаптации, модификации, ремонте, наладке, эксплуатации или требований безопасности.

В том случае, если в течение гарантийного срока часть или части устройства были заменены частью или частями, которые не были поставлены или санкционированы Поставщиком, либо устройство разбиралось или ремонтировалось лицом, не имеющим сертификата Предприятия-изготовителя на оказание таких услуг, то Покупатель теряет все права на гарантийное обслуживание.

Действие настоящей гарантии не распространяется на детали отделки и детали корпуса.

Настоящая гарантия является ограниченной, то есть Предприятие - изготовитель несет ответственность только за поставляемое оборудование, но ни за какой другой (моральный, материальный или иной) урон, который может быть вызван выходом оборудования из строя или при его простое.

Контактная информация

При наступлении гарантийного случая необходимо заполнить "Акт рекламации" и выслать его в адрес Modultech по электронной почте tech@modultech.ru.

ООО «ОптТек», г. Санкт-Петербург, пр. Медиков 9Б, офис 221
тел.: +7 (812) 640-47-06; e-mail: info@modultech.ru ; сайт: www.modultech.ru