

**ИЗМЕРИТЕЛЬ ВЛАЖНОСТИ И ТЕМПЕРАТУРЫ**

**ИВТМ – 7 Н**

**РУКОВОДСТВО ПО ЭКСПЛУАТАЦИИ**

**И ПАСПОРТ**

**ТФАП.413614.010 РЭ**



## СОДЕРЖАНИЕ

ВВЕДЕНИЕ .....	3
1 НАЗНАЧЕНИЕ ИЗДЕЛИЯ .....	4
2 ТЕХНИЧЕСКИЕ ХАРАКТЕРИСТИКИ ИЗДЕЛИЯ И УСЛОВИЯ ЭКСПЛУАТАЦИИ .....	4
3 УСТРОЙСТВО И ПРИНЦИП РАБОТЫ .....	6
4 ПОДГОТОВКА ПРИБОРА К ИСПОЛЬЗОВАНИЮ И РАБОТА С ПРИБОРОМ .....	8
5 МАРКИРОВАНИЕ, ПЛОМБИРОВАНИЕ, УПАКОВКА .....	9
6 ХРАНЕНИЕ И ТРАНСПОРТИРОВАНИЕ .....	9
7 КОМПЛЕКТНОСТЬ .....	9
8 СВИДЕТЕЛЬСТВО О ПРИЕМКЕ .....	10
9 ГАРАНТИИ ИЗГОТОВИТЕЛЯ .....	11
10 ДАННЫЕ О ПОВЕРКЕ ПРИБОРА .....	12
11 ДАННЫЕ О РЕМОНТЕ ПРИБОРА .....	13
ПРИЛОЖЕНИЕ А .....	14
Свидетельство об утверждении типа средств измерений .....	14
ПРИЛОЖЕНИЕ Б .....	15
Методика поверки измерителей влажности и температуры ИВТМ-7 .....	15
ПРИЛОЖЕНИЕ В .....	23
Внешний вид и габаритные размеры приборов .....	23
ПРИЛОЖЕНИЕ Г .....	26
Реализация протокола Modbus RTU .....	26

## ВВЕДЕНИЕ

Настоящее руководство по эксплуатации и паспорт являются документом, удостоверяющим основные параметры и технические характеристики измерителя влажности и температуры ИВТМ-7 Н.

Настоящее руководство по эксплуатации и паспорт позволяют ознакомиться с устройством и принципом работы измерителя влажности и температуры ИВТМ-7 Н и устанавливают правила его эксплуатации, соблюдение которых обеспечивает поддержание его в постоянной готовности к работе.

Измерители выпускаются согласно ТУ 4311-001-70203816-17, имеют свидетельство об утверждении типа средств измерений RU.C.31.001.A № 70109/1 и зарегистрированы в Государственном реестре средств измерений под № 71394-18.

В конструкцию, внешний вид, электрические схемы и программное обеспечение прибора могут быть внесены изменения, не ухудшающие его метрологические и технические характеристики, без предварительного уведомления.

Права на топологию всех печатных плат, схемные решения, программное обеспечение и конструктивное исполнение принадлежат изготовителю – АО «ЭКСИС». Копирование и использование – только с разрешения изготовителя.

В случае передачи прибора на другое предприятие или в другое подразделение для эксплуатации или ремонта, настоящее руководство по эксплуатации и паспорт подлежат передаче вместе с прибором.

Конструктивные исполнения и соответствующие обозначения приборов ИВТМ-7 Н приведены в таблице ниже.

ИВТМ-7 Н(-ПС)(-Ф)(-Д)-ПВ, где:

ПС – наличие подогрева сенсора влажности.

Ф – расширенный диапазон измерений температуры;

Д – наличие канала измерений атмосферного давления;

ПВ – абсолютная погрешность измерения относительной влажности (1В, 2В, 3В);

Исполнения	Конструктивное исполнение
ИВТМ-7 Н-01-ПВ(-ПС)	В пластмассовом корпусе в виде «минимикрофона».
ИВТМ-7 Н-02-ПВ(-ПС)	В пластмассовом корпусе в виде «минимикрофона», «штыря».
ИВТМ-7 Н-03-ПВ(-ПС)	В металлическом корпусе, в виде проточной камеры.
ИВТМ-7 Н-04-ПВ(-ПС)	В металлическом корпусе, в виде «штыря».
ИВТМ-7 Н-05-1В	В металлическом или пластмассовом корпусе. Только для измерения температуры на основе терморезисторов.
ИВТМ-7 Н-06-ПВ(-ПС)	В металлическом корпусе. Погружного типа для измерений в гермообъемах (с резьбой).
ИВТМ-7 Н-07-ПВ	С дополнительным обдувом (вентилятором) сенсоров влажности.
ИВТМ-7 Н-09-ПВ	Для измерения индекса тепловой нагрузки ТНС
ИВТМ-7 Н-14-ПВ	В корпусе с защитой от внешних воздействий IP54

## 1 НАЗНАЧЕНИЕ ИЗДЕЛИЯ

- 1.1** Измеритель влажности и температуры ИВТМ-7 Н (далее прибор) предназначен для непрерывного (круглосуточного) измерения относительной влажности и температуры воздуха и/или других неагрессивных газов и преобразования измерений в унифицированный электрический выходной сигнал постоянного тока.
- 1.2** Прибор может применяться в различных технологических процессах в промышленности, энергетике, сельском хозяйстве, гидрометеорологии и других отраслях хозяйства.

## 2 ТЕХНИЧЕСКИЕ ХАРАКТЕРИСТИКИ ИЗДЕЛИЯ И УСЛОВИЯ ЭКСПЛУАТАЦИИ

- 2.1** Основные технические характеристики прибора приведены в таблице 2.1.

Таблица 2.1 Технические характеристики

Наименование параметра, единицы измерения	Значение
Диапазон измерений относительной влажности, %: исполнение 2В исполнение 3В	от 0 до 99 от 0 до 60
Пределы основной абсолютной погрешности измерения относительной влажности, % исполнение 2В исполнение 3В	±2,0 ±1,0
Пределы дополнительной погрешности измерения влажности от температуры окружающего воздуха в диапазоне рабочих температур, %/°С	±0,2
Диапазон измерений температуры, °С исполнения ИВТМ-7 Н-(01,03,07,11,12,13) исполнения ИВТМ-7 Н-(02,04,06,09,14) исполнения ИВТМ-7 Н-(02,04,06,09,14)-Ф исполнение ИВТМ-7 Н-05 исполнение ИВТМ-7 Н-05-Ф	от минус 45 до плюс 60 от минус 45 до плюс 120 от минус 60 до плюс 120 от минус 45 до плюс 150 от минус 60 до плюс 150
Пределы абсолютной погрешности измерений температуры, °С	±0,5 от -60 до -20 °С включ. ±0,2 св. -20 до +60 °С включ. ±0,5 св. +60 до +150 °С
Напряжение питания постоянного тока, В	от 4 до 30
Мощность, потребляемая прибором, Вт, не более	1,5
Сопротивление нагрузки токовых выходов, Ом, не более	100
Аналоговый выход, мА	от 4 до 20 от 0 до 20 от 0 до 5
Интерфейс связи с компьютером	RS-485
Длина линии связи по RS-485, м, не более	1200
Масса прибора, кг, не более	0,4
Габаритные размеры корпуса прибора, мм, не более	70x60x1200
Средний срок службы прибора, лет, не менее	5
<b>ПРИМЕЧАНИЕ:</b> исполнение ИВТМ-7 Н-05-1В – только для измерения температуры	

## 2.2 Условия эксплуатации приведены в таблице 2.2

Таблица 2.2 Условия эксплуатации

Наименование параметра, единицы измерения	Значение
Рабочие условия прибора - температура воздуха, °С: - относительная влажность, % (без конденсации влаги): - атмосферное давление, гПа:	от минус 40 до плюс 60 от 2 до 95  от 840 до 1060
Рабочие условия соединительных кабелей - температура воздуха, °С: - относительная влажность, % (без конденсации влаги): - атмосферное давление, гПа:	от минус 40 до плюс 60 от 2 до 95  от 840 до 1060
<b>ПРИМЕЧАНИЯ:</b> 1. Содержание механических и агрессивных примесей в окружающей и контролируемой среде (хлора, серы, аммиака, фосфора, мышьяка, сурьмы и их соединений), отравляющих элементы датчика, не должно превышать санитарные нормы согласно ГОСТ 12.1.005-88 и уровня ПДК. 2. При измерениях головка измерительного зонда (пористый колпачок) может находиться в условиях относительной влажности от 0 до 99 %. Не рекомендуется длительное использование измерительного преобразователя в условиях повышенной влажности (выше 95 %) во избежание конденсации паров воды и выхода из строя его элементов.	

### 3 УСТРОЙСТВО И ПРИНЦИП РАБОТЫ

#### 3.1 Устройство

Термогигрометры выпускаются в металлических и пластмассовых корпусах, в которых находится печатная плата. Расположение чувствительных элементов влажности и температуры зависит от исполнения преобразователя. Исполнения преобразователей приведены в **ПРИЛОЖЕНИИ Б**.

#### 3.2 Принцип работы

В качестве чувствительного элемента влажности в преобразователе используется емкостной сенсор сорбционного типа. Для измерения температуры применяется платиновый терморезистор. Питание преобразователя осуществляется от внешнего источника напряжением 4...30 В постоянного тока. Прибор измеряет температуру и влажность и преобразовывает измерения в унифицированный электрический выходной сигнал постоянного тока, подаваемый на внешний разъем, рисунок 3.1. Цоколевка разъема приведена в таблице 3.1.

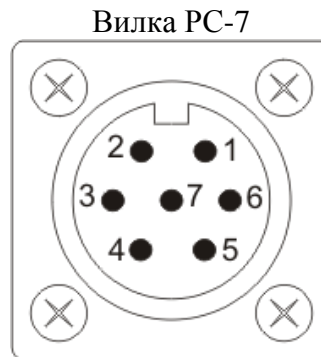


Рисунок 3.1 Вид внешнего разъема ИВТМ-7 Н

Контакт №	Сигнал
1	Токовый выход – Температура
2	Токовый выход – Влажность
3	Не задействован
4	Питание (+)
5	Земля (-)
6	Цифровой выход – сигнал А RS-485 интерфейса
7	Цифровой выход – сигнал В RS-485 интерфейса

В исполнениях (-ПС) приборы оснащаются подогревом сенсора влажности. Подогрев включается при высокой влажности окружающей среды и предохраняет чувствительный элемент от конденсации влаги, тем самым обеспечивая стабильную работу измерительного преобразователя при высокой влажности в течение длительного времени, рисунок 3.2.

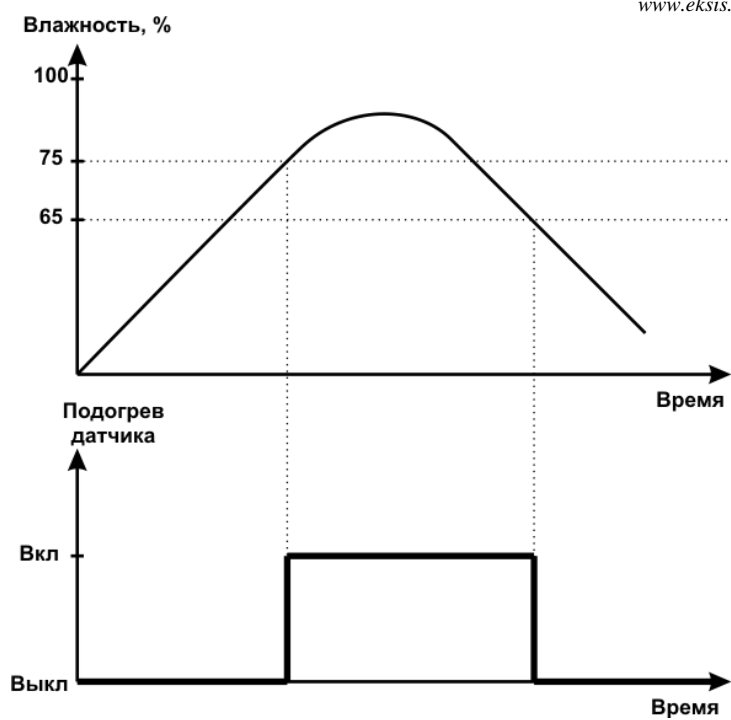


Рисунок 3.2 Работа подогрева сенсора влажности в приборе.

#### 4 ПОДГОТОВКА ПРИБОРА К ИСПОЛЬЗОВАНИЮ И РАБОТА С ПРИБОРОМ

- 4.1 Извлечь прибор из упаковочной тары. Если прибор внесен в теплое помещение из холодного, необходимо дать прибору прогреться до комнатной температуры в течение не менее 2-х часов.
- 4.2 Присоединить к прибору источник питания постоянного тока и миллиамперметры согласно схеме, приведенной на рисунке 4.1.

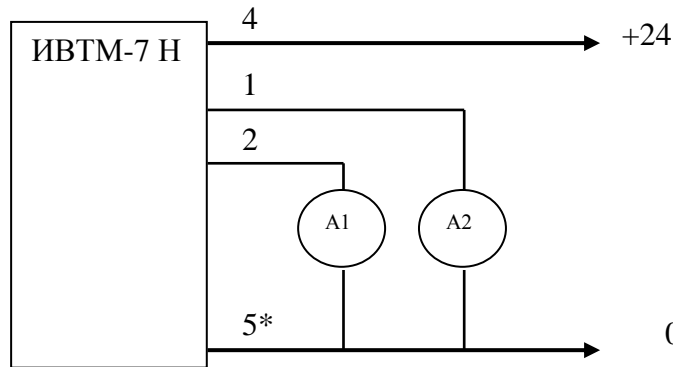


Рисунок 4.1 Схема подсоединения ИВТМ-7 Н (А1- $I_h$ , А2- $I_t$ )

\*Для ИВТМ-7 Н-14 «Земля “-“» подключается на 3ий контакт, а также необходимо подключать канал температуры и влажности одновременно.

- 4.3 В случае если анализируемая среда предполагает содержание механической пыли, паров масла принять меры по их устранению.
- 4.4 Считать показания миллиамперметров и рассчитать значения влажности и температуры по формулам:

Влажность ( $H$ ), %

$$H = 6.25 * (I_h - 4) \quad ,\% \text{ для аналогового выхода от 4 до 20 мА;}$$

$$H = 5 * I_h, \quad ,\% \text{ для аналогового выхода от 0 до 20 мА;}$$

$$H = 20 * I_h \quad ,\% \text{ для аналогового выхода от 0 до 5 мА;}$$

где  $I_h$  – измеренное миллиамперметром значение тока, мА

Температура ( $T$ ), °С

$$T = \frac{I_t - 4}{16} * (T_{\max} - T_{\min}) + T_{\min} \quad ,^\circ\text{С для аналогового выхода от 4 до 20 мА;}$$

$$T = \frac{I_t}{20} * (T_{\max} - T_{\min}) + T_{\min} \quad ,^\circ\text{С для аналогового выхода от 0 до 20 мА;}$$

$$T = \frac{I_t}{5} * (T_{\max} - T_{\min}) + T_{\min} \quad ,^\circ\text{С для аналогового выхода от 0 до 5 мА;}$$

где  $I_t$  – измеренное миллиамперметром значение тока, мА;

$T_{\max}$  и  $T_{\min}$  - соответственно верхнее и нижнее значения диапазона измерения температуры.

- 4.5 После использования прибора отключить от источника питания.
- 4.6 Для подтверждения технических характеристик изделия необходимо ежегодно производить поверку прибора. Методика поверки приведена в **ПРИЛОЖЕНИИ Б** настоящего паспорта.
- 4.7 Рекомендуется ежегодно проводить сервисное обслуживание прибора на заводе-изготовителе.



## 5 МАРКИРОВАНИЕ, ПЛОМБИРОВАНИЕ, УПАКОВКА

5.1 На приборе нанесена следующая информация:

- наименование прибора
- товарный знак предприятия-изготовителя
- знак утверждения типа
- заводской номер

5.2 Пломбирование прибора выполняется:

- в месте стопорных винтов.

5.3 Прибор и его составные части упаковываются в упаковочную тару – ящик, картонную коробку, чехол или полиэтиленовый пакет.

## 6 ХРАНЕНИЕ И ТРАНСПОРТИРОВАНИЕ

6.1 Приборы хранят в картонной коробке, в специальном упаковочном чехле или в полиэтиленовом пакете в сухом проветриваемом помещении, при отсутствии паров кислот и других едких летучих веществ, вызывающих коррозию, при температуре от плюс 5 до плюс 40 °С и относительной влажности от 30 до 80 %.

6.2 Транспортирование допускается всеми видами транспорта в закрытых транспортных средствах, обеспечивающих сохранность упаковки, при температуре от минус 50 до плюс 50 °С и относительной влажности до 98 % при 35 °С.

## 7 КОМПЛЕКТНОСТЬ

7.1 Комплект поставки прибора приведён в таблице 7.1

Таблица 7.1 Комплектность

Наименование комплектующих изделий, программного обеспечения, документации		Кол-во
1 <sup>(1)</sup>	Измеритель влажности и температуры ИВТМ-7 Н	1 шт.
2	Разъем РС-7 (ответная часть)	1 шт.
3 <sup>(2,3)</sup>	Кабель связи измерителя по цифровому интерфейсу, 1 м. (РС-7 розетка- ТР4Р4С вилка)	1 шт.
4 <sup>(2)</sup>	Диск или USB-накопитель с программным обеспечением	1 шт.
4.1 <sup>(2)</sup>	Eksis Visual Lab (версия для ПК)	
4.2	Программа конфигуратор Название на сайте eksis.ru: <b>Конфигуратор ИВТМ-7 Н</b> Ссылка для скачивания: <a href="http://www.eksis.ru/technical-support/software/">www.eksis.ru/technical-support/software/</a>	
5 <sup>(2)</sup>	Поверка	1 экз.
6	Руководство по эксплуатации и паспорт	1 экз.
7	Методика поверки	1 экз.

### ПРИМЕЧАНИЕ:

(1) – вариант определяется при заказе

(2) – позиции поставляются по специальному заказу

(3) – длина кабеля может быть изменена по заказу до 1000 м.

## 8 СВИДЕТЕЛЬСТВО О ПРИЕМКЕ

8.1 Прибор ИВТМ-7 Н-\_\_\_\_\_ зав. № \_\_\_\_\_ изготовлен в соответствии с ТУ 4311-001-70203816-17 и комплектом конструкторской документации ТФАП.413614.010 и признан годным для эксплуатации.

8.2 Поставляемая конфигурация:

Название комплектующей части	Количество
Упаковочный чехол	
Свидетельство о поверке №	

8.3 Настройки аналогового выхода:

Канал	Диапазон
Влажность	
Температура	

Дата выпуска \_\_\_\_\_ 201 г.

Представитель ОТК \_\_\_\_\_

Дата продажи \_\_\_\_\_ 201 г.

Представитель изготовителя \_\_\_\_\_

МП.

АО "ЭКСИС"  
✉ 124460 Москва, Зеленоград, а/я 146  
☎ Тел/Факс (499) 731-10-00, (499) 731-77-00  
(495) 651-06-22, (495) 506-58-35  
E-mail: eksis@eksis.ru  
Web: www.eksis.ru

## **9 ГАРАНТИИ ИЗГОТОВИТЕЛЯ**

- 9.1** Изготовитель гарантирует соответствие прибора требованиям ТУ4311-001-70203816-17 при соблюдении потребителем условий эксплуатации, хранения и транспортирования.
- 9.2** Гарантийный срок эксплуатации прибора – 12 месяцев со дня продажи.
- 9.3** В случае выхода прибора из строя в течение гарантийного срока при условии соблюдения потребителем условий эксплуатации, хранения и транспортирования изготовитель обязуется осуществить его бесплатный ремонт.
- 9.4** В случае проведения гарантийного ремонта гарантия на прибор продлевается на время ремонта, которое отмечается в листе данных о ремонте прибора.
- 9.5** Доставка прибора изготовителю осуществляется за счет потребителя. Для отправки прибора в ремонт необходимо: упаковать прибор надлежащим образом во избежание повреждений при его транспортировке; вместе с сопроводительным письмом, оформленным на фирменном бланке, с указанием полных реквизитов, контактной информацией (контактный телефон, e-mail, контактное лицо), целей отправления прибора и описанием неисправностей (при их наличии) привезти лично либо отправить любой транспортной компанией в офис предприятия-изготовителя по адресу: 124460, г. Москва, г. Зеленоград, проезд 4922, строение 2, комната 314.  
Адрес для отправлений ФГУП «Почта России»: 124460, г. Москва, г. Зеленоград, а/я 146.
- 9.6** Гарантия изготовителя не распространяется и бесплатный ремонт не осуществляется:
1. в случаях если в документе «Руководство по эксплуатации и паспорт» отсутствуют или содержатся изменения (исправления) сведений в разделе «Сведения о приемке»;
  2. в случаях внешних или внутренних повреждений (механических, термических и прочих) прибора, разъемов, кабелей, сенсоров;
  3. в случаях нарушений пломбирования прибора, при наличии следов несанкционированного вскрытия и изменения конструкции;
  4. в случаях загрязнений корпуса прибора или датчиков;
  5. в случаях выхода из строя прибора или датчиков в результате работы в среде недопустимо высоких концентраций активных газов;
- 9.7** Периодическая поверка прибора не входит в гарантийные обязательства изготовителя.
- 9.8** Гарантия изготовителя не распространяется на сменные элементы питания, поставляемые с прибором.
- 9.9** Изготовитель осуществляет платный послегарантийный ремонт и сервисное обслуживание прибора.
- 9.10** Гарантия изготовителя на выполненные работы послегарантийного ремонта, составляет шесть месяцев со дня отгрузки прибора. Гарантия распространяется на замененные/отремонтированные при послегарантийном ремонте детали.
- 9.11** Рекомендуются ежегодно проводить сервисное обслуживание прибора на заводе-изготовителе.
- 9.12** Изготовитель не несет гарантийных обязательств на поставленное оборудование, если оно подвергалось ремонту или обслуживанию в не сертифицированных изготовителем сервисных структурах.

## 10 ДАННЫЕ О ПОВЕРКЕ ПРИБОРА

Таблица 10.1 Данные о поверке прибора

Дата поверки	Контролируемый параметр	Результат поверки (годен, не годен)	Дата следующей поверки	Наименование органа, проводившего поверку	Подпись и печать (клеймо) поверителя

## 11 ДАННЫЕ О РЕМОНТЕ ПРИБОРА

Таблица 11 Сведения о ремонте

Дата поступления	Неисправность	Выполненные работы	Дата завершения ремонта

**ПРИЛОЖЕНИЕ А**  
**Свидетельство об утверждении типа средств измерений**



ФЕДЕРАЛЬНОЕ АГЕНТСТВО  
ПО ТЕХНИЧЕСКОМУ РЕГУЛИРОВАНИЮ И МЕТРОЛОГИИ

# СВИДЕТЕЛЬСТВО

об утверждении типа средств измерений

RU.C.32.001.A № 70109/1

Срок действия до 01 июня 2023 г.

НАИМЕНОВАНИЕ ТИПА СРЕДСТВ ИЗМЕРЕНИЙ  
Измерители влажности и температуры ИВТМ-7

ИЗГОТОВИТЕЛЬ  
Акционерное общество "Экологические сенсоры и системы" ("ЭКСИС")  
(АО "ЭКСИС"), г. Москва, г. Зеленоград

РЕГИСТРАЦИОННЫЙ № 71394-18

ДОКУМЕНТ НА ПОВЕРКУ  
МП 2411-0151-2018

ИНТЕРВАЛ МЕЖДУ ПОВЕРКАМИ 1 год

Свидетельство об утверждении типа переоформлено приказом Федерального агентства по техническому регулированию и метрологии от 03 октября 2018 г. № 2108

Описание типа средств измерений является обязательным приложением к настоящему свидетельству.

Заместитель Руководителя  
Федерального агентства

А.В.Кулешов



..... 2018 г.

Серия СИ

№ 032805

## ПРИЛОЖЕНИЕ Б

### Методика поверки измерителей влажности и температуры ИВТМ-7

Федеральное государственное унитарное предприятие  
«Всероссийский научно-исследовательский институт метрологии  
им.Д.И. Менделеева»  
ФГУП «ВНИИМ им. Д.И. Менделеева»

УТВЕРЖДАЮ  
И.о. директора  
ФГУП «ВНИИМ им. Д.И. Менделеева»  
  
А.Н. Пронин  
«20» марта 2018 г.




Государственная система обеспечения единства измерений

Измерители влажности и температуры ИВТМ-7

Методика поверки  
МП-2411-0151-2018

Руководитель отдела термодинамики  
ФГУП «ВНИИМ им. Д.И. Менделеева»

  
А.И. Походун  
"10" апреля 2018 г.

  
Инженер НИЛ 2411  
Н.Ю. Александров

  
Руководитель НИО 231  
Р.А. Тетерук

г. Санкт-Петербург  
2018 г.

Настоящая методика поверки распространяется на измерители влажности и температуры ИВТМ-7 (далее - измерители), выпускаемые ЗАО «ЭКСИС», г.Москва и ОАО «Практик-НЦ», г.Москва, предназначенные для измерений относительной влажности и температуры и, в отдельных модификациях, атмосферного давления воздуха в неагрессивных технологических газах и газовых смесях.

Интервал между поверками один год.

## 1. ОПЕРАЦИИ ПОВЕРКИ

1.1 При проведении поверки должны быть выполнены следующие операции, указанные в таблице 1.

Таблица 1 – Операции поверки

Название операции поверки	Номер пункта методики поверки	Обязательность проведения	
		При первичной поверке	При периодической поверке
Внешний осмотр	6.1	да	да
Опробование	6.2	да	да
Подтверждение соответствия программного обеспечения	6.3	да	да
Определение основной абсолютной погрешности по каналу относительной влажности, проверка диапазона измерений	6.4	да	да
Определение абсолютной погрешности по каналу температуры, проверка диапазона измерений	6.5	да	да
Определение абсолютной погрешности по каналу абсолютного атмосферного давления, проверка диапазона измерений	6.6	да	да

1.2 Если при проведении той или иной операции поверки получен отрицательный результат, дальнейшая поверка прекращается.

1.3 Допускается проведение поверки отдельных измерительных каналов измерителей в соответствии с заявлением владельца измерителя, с обязательным указанием в свидетельстве о поверке информации об объеме проведенной поверки.

## 2 СРЕДСТВА ПОВЕРКИ

2.1 При проведении поверки должны быть применены средства, указанные в таблице 2.

Таблица 2 – Средства поверки

Номер пункта НД по поверке	Наименование эталонного средства измерений или вспомогательного средства поверки, номер документа, требования к СИ, основные технические и (или) метрологические характеристики
6.	Прибор комбинированный Testo 608-N1, регистрационный номер в Федеральном информационном фонде 53505-13, диапазон измерения относительной влажности от 15 до 85 %, диапазон измеряемого атмосферного давления от 300 до 1200 гПа, диапазон измерения температуры от 0 до 50 °С.



Номер пункта НД по поверке	Наименование эталонного средства измерений или вспомогательного средства поверки, номер документа, требования к СИ, основные технические и (или) метрологические характеристики
6.3 6.4	Генератор влажного воздуха HygroGen, модификации HygroGen 2, регистрационный номер в Федеральном информационном фонде 32405-11, диапазон воспроизведения относительной влажности от 0 до 100 %, пределы допускаемой абсолютной погрешности по относительной влажности $\pm 0,5$ %, диапазон воспроизведения температуры от 0 до $+60$ °С, пределы допускаемой абсолютной погрешности по температуре $\pm 0,1$ °С (далее – эталонный генератор).
6.4.	Измеритель температуры двухканальный прецизионный МИТ 2, регистрационный номер в Федеральном информационном фонде 46432-11, в комплекте с первичным преобразователем температуры ПТСВ-2, номер Госреестра 32777-06, диапазон измерений температуры $-200$ до $+200$ °С, пределы допускаемой абсолютной погрешности соответствуют рабочему эталону 3-ого разряда по ГОСТ 8.558-2009 (далее – эталонный термометр). - термостат жидкостный Fluke 7000 модель 7380, диапазон воспроизводимой температуры от $-80$ до $+100$ °С, нестабильность поддержания температуры $\pm 0,006$ °С, неравномерность температуры $\pm 0,008$ °С, регистрационный номер в Федеральном информационном фонде 40415-15; - термостат жидкостный Fluke 7000 модель 7340, диапазон воспроизводимой температуры от $-40$ до $+150$ °С, нестабильность поддержания температуры $\pm 0,005$ °С, неравномерность температуры $\pm 0,006$ °С, регистрационный номер в Федеральном информационном фонде 40415-15;
6.5	Барометр образцовый переносной БОП-1М, регистрационный номер в Федеральном информационном фонде 26469-04, диапазон измерений абсолютного давления от 60 до 110 кПа, пределы допускаемой абсолютной погрешности $\pm 10$ Па. Установка для создания и поддержания абсолютного давления, в состав которой входят барокамера, трёхвентильный блок, вакуумный насос, компрессор. Изменение температуры воздуха в барокамере при проведении поверки не должно превышать $\pm 1$ °С. Скорость изменения давления в барокамере при проведении поверки не должно превышать $\pm 27$ гПа/мин.

2.2 Допускается применение аналогичных средств поверки, обеспечивающих определение метрологических характеристик поверяемых СИ с требуемой точностью.

2.3 Все средства поверки должны иметь действующие свидетельства о поверке.

### 3. ТРЕБОВАНИЯ БЕЗОПАСНОСТИ

3.1. Процесс проведения поверки относится к вредным условиям труда.

3.2. Помещение, в котором проводится поверка должно быть оборудовано приточно-вытяжной вентиляцией.

3.3 К поверке допускаются лица, изучившие эксплуатационную документацию на измерители и прошедший необходимый инструктаж.

3.4. Должны соблюдаться требования техники безопасности для защиты персонала от поражения электрическим током согласно I классу по ГОСТ 12.2.007.0-75.

### 4. УСЛОВИЯ ПОВЕРКИ

4.1 При проведении поверки должны быть соблюдены следующие условия:

- |   |                |
|---|----------------|
| - температура окружающей среды, °С            | от +15 до +25  |
| - атмосферное давление, кПа                   | от 98 до 104,6 |
| - относительная влажность окружающей среды, % | от 30 до 80    |

## 5. ПОДГОТОВКА К ПОВЕРКЕ

5.1. Перед проведением поверки должны быть выполнены следующие подготовительные работы:

- 1) Проверяют комплектность измерителя в соответствии с эксплуатационной документацией (при первичной поверке);
- 2) Эталонный генератор должен быть подготовлен к работе в соответствии с руководством по эксплуатации на него;
- 3) Термостаты должны быть подготовлены к работе в соответствии с руководством по эксплуатации на них;
- 4) Измерительные преобразователи поверяемых измерителей должны быть установлены в порты измерительной камеры эталонного генератора с помощью зажимов, входящих в комплект поставки эталонного генератора.
- 5) Для обеспечения требуемой глубины погружения в измерительную камеру эталонного генератора, измерительные преобразователи должны быть подключены к электронным блокам поверяемых измерителей с помощью удлинительных кабелей.
- 6) Насадки со штуцерами входа и выхода анализируемого газа измерительных преобразователей проточного типа должны быть сняты перед установкой в эталонный генератор.
- 7) Поверяемые измерители, имеющие исполнения без дисплея, могут быть подключены в компьютеру по цифровому интерфейсу и опрошены установленной программой «Eksis Visual Lab».

5.2 Перед проведением периодической поверки должны быть выполнены регламентные работы, предусмотренные руководством по эксплуатации на поверяемые измерители.

## 6. ПРОВЕДЕНИЕ ПОВЕРКИ

### 6.1. Внешний осмотр

При внешнем осмотре устанавливают соответствие измерителей следующим требованиям:

- исправность органов управления;
- наличие заводского номера на корпусе;
- маркировка должна быть четкой и соответствовать требованиям эксплуатационной документации;
- отсутствие видимых повреждений корпуса, удлинительного кабеля, электрических разъемов, защитного фильтра сенсора;

Измерители считаются выдержавшими внешний осмотр, если они соответствуют указанному выше требованиям.

### 6.2. Опробование

При проведении опробования производится включение измерителей. Следует убедиться что на цифровом дисплее отображаются результаты измерений либо информация о режимах работы, а для исполнений без дисплея – установлено соединение измерителя с компьютером.

### 6.3. Подтверждение соответствия программного обеспечения

6.3.1 Для поверяемых измерителей должны быть определены номера версий (идентификационные номера) программного обеспечения;

6.3.2 В соответствии с руководством по эксплуатации на поверяемый измеритель, определяется номер версии (идентификационный номер) встроенного программного обеспечения.

6.3.3 Версия встроенного программного обеспечения измерителя исполнений ИВТМ-7 Н, ИВТМ-7 Р-01(02), ИВТМ-7 М-ТР-3(4,5) указывается на шильде. Версия встроенного программного обеспечения модификаций ИВТМ-7 Р, ИВТМ-7 К, ИВТМ-7 М, ИВТМ-7/Х идентифицируется при включении измерителя путем вывода на экран.

6.3.4 Измеритель считается выдержавшим п.6.3. проверки, если номер версии (идентификационный номер) встроенного программного обеспечения соответствует указанному в описании типа и выше.

6.4. Определение абсолютной погрешности по каналу относительной влажности, проверка диапазона измерений относительной влажности.

6.4.1. Измерительный преобразователь измерителя устанавливается в порт измерительной камеры эталонного генератора.

6.4.2. В эталонном генераторе, в соответствии с руководством по эксплуатации, устанавливают последовательно не менее пяти значений относительной влажности в диапазоне от 0 до 99 %. Устанавливать значения относительной влажности следует равномерно по всему диапазону. Допускается отступать от крайних значений диапазона не более чем на 5 %.

6.4.3. После выхода эталонного генератора на заданный режим и установления показаний поверяемого термогигрометра, записывают показания относительной влажности по измерителю и действительные значения относительной влажности по эталонному генератору, после чего определяют значения абсолютной погрешности по формуле:

$$\Delta = \varphi_{изм} - \varphi_{эт} \quad (1)$$

где  $\varphi_{изм}$  – показания поверяемого измерителя, %

$\varphi_{эт}$  – действительное значение относительной влажности по эталонному генератору, %.

6.4.4 Измеритель считается выдержавшим проверку, если максимальное значение абсолютной погрешности не превышает значений, указанных в таблице 3.

Таблица 3 – метрологические характеристики измерителей по каналу влажности

Модификация	Исполнение	Диапазоны измерений относительной влажности, %	Пределы допускаемой основной абсолютной погрешности, %
ИВТМ-7 М	все исполнения	от 0 до 99	±2
ИВТМ-7 Р	все исполнения	от 0 до 99	±2
ИВТМ-7 Н	ИВТМ-7 Н-КИ(-ПС)(-Ф)(-Д)-2В ИВТМ-7 Н-И(-ПС)(-Ф)(-Д)-2В	от 0 до 99	±2
	ИВТМ-7 Н-КИ(-ПС)(-Ф)(-Д)-3В ИВТМ-7 Н-И(-ПС)(-Ф)(-Д)-3В	от 0 до 60	±1
ИВТМ-7 К	В комплекте с измерительными преобразователями ИПВТ-03-КИ(-ПС)(-Ф)(-Д)-2В	от 0 до 99	±2
	В комплекте с	от 0 до 60	±1

	измерительными преобразователями ИПВТ-03-КИ(-ПС)(-Ф)(-Д)-3В		
ИВТМ-7 /Х	В комплекте с измерительными преобразователями ИПВТ-03-КИ(-ПС)(-Ф)(-Д)-2В	от 0 до 99	±2
	В комплекте с измерительными преобразователями ИПВТ-03-КИ(-ПС)(-Ф)(-Д)-3В	от 0 до 60	±1

6.5. Определение абсолютной погрешности по каналу температуры, проверка диапазона измерений температуры.

6.5.1. Определение абсолютной погрешности по каналу температуры в диапазоне от 0 до +60 °С проводится с использованием эталонного генератора.

6.5.1.1. Измерительный преобразователь поверяемого измерителя устанавливается в порт измерительной камеры эталонного генератора.

6.5.1.2. В эталонном генераторе, в соответствии с руководством по эксплуатации, устанавливают последовательно не менее трёх значений температуры в диапазоне от 0 до +60 °С. Устанавливать значения температуры следует равномерно по диапазону.

6.5.1.3. После выхода эталонного генератора на заданный режим и установления показаний поверяемого измерителя, записывают показания температуры по измерителю и действительные значения температуры по эталонному генератору, после чего определяются значения абсолютной погрешности по формуле:

$$\Delta = T_{изм} - T_{эт} \quad (2)$$

где  $T_{изм}$  – показания поверяемого измерителя, °С

$T_{эт}$  – действительное значение температуры по эталонному генератору, °С .

6.5.1.4 Измеритель считается выдержавшим поверку, если максимальное значение абсолютной погрешности не превышает значений, указанных в таблице 4.

Таблица 4 – метрологические характеристики измерителя по каналу температуры

Модификация	Исполнение	Пределы допускаемой абсолютной погрешности
ИВТМ-7 М	все исполнения	±0,5 до -20 °С включ. ±0,2 св. -20 до +60 °С ±0,5 св. +60 °С
ИВТМ-7 Р		
ИВТМ-7 Н		
ИВТМ-7 К ИВТМ-7 /Х		

6.5.2. Определение абсолютной погрешности по каналу температуры в диапазоне ниже 0 °С и свыше +60 °С и проверка диапазона измерений температуры проводятся с использованием эталонного термометра и термостата.

6.5.2.1. Измерительный преобразователь поверяемого измерителя и первичный преобразователь температуры эталонного термометра помещаются в рабочий объём термостат в непосредственной близости друг от друга.

6.5.2. В термостате, в соответствии с руководством по эксплуатации, устанавливают последовательно значения температуры, соответствующие нижней и верхней границам диапазона измерений температуры поверяемого измерителя.

6.5.2.3. После выхода термостата на заданный режим и установления показаний поверяемого измерителя и эталонного термометра, записывают показания температуры по поверяемому измерителю и действительные значения температуры по эталонному термометру, после чего определяются значения абсолютной погрешности по формуле:

$$\Delta = T_{изм} - T_{эт} \quad (3)$$

где  $T_{изм}$  – показания поверяемого измерителя, °С

$T_{эт}$  – действительное значение температуры по эталонному термометру, °С.

6.5.2.4 Измеритель считается выдержавшим поверку, если максимальное значение абсолютной погрешности не превышает значений, указанных в таблице 4.

6.6. Определение абсолютной погрешности по каналу атмосферного давления, проверка диапазона измерений.

6.6.1. Для определения погрешности канала измерений давления, поверяемый измеритель устанавливается в барокамеру, входящую в состав установки для создания и поддержания абсолютного давления. Барокамеру подключают с помощью вакуумной трубки к эталонному барометру.

6.6.2 Основная погрешность измерений давления определяется в пяти измерительных точках: 84, 90, 95, 100, 106 кПа как при прямом (повышении давления), так и при обратном (снижении давления) ходе.

6.6.3. Перед проведением измерений при обратном ходе поверяемый измеритель выдерживают в течение двух минут под воздействием максимального давления.

6.6.4 Основную абсолютную погрешность канала измерений атмосферного давления определяют путём сравнения показаний поверяемого измерителя и значений абсолютного давления, задаваемых с помощью эталонного барометра, и рассчитывают по формуле:

$$\Delta_p = P_x - P_э \quad (4)$$

где  $P_x$  – значение давления, измеренного поверяемым измерителем, кПа.

$P_э$  – значение давления, измеренного эталонным барометром, кПа.

6.6.5 Измеритель считается выдержавшим поверку, если максимальное значение абсолютной погрешности не превышает  $\pm 300$  Па.

## 7. ОФОРМЛЕНИЕ РЕЗУЛЬТАТОВ ПОВЕРКИ

7.1 Результаты поверки вносят в протокол, рекомендуемая форма которого приведена в Приложении 1.

7.2 Положительные результаты поверки оформляются свидетельством установленной формы, или записью в паспорте, заверяемой подписью поверителя и знаком поверки.

7.3 Измеритель, удовлетворяющий требованиям настоящей методики поверки, признаётся годным.

7.4 Измеритель, не удовлетворяющий требованиям настоящей методики поверки к эксплуатации не допускается и на него выдается извещение о непригодности.

7.5 Знак поверки наносится на свидетельство о поверке или записью в паспорте (формуляре).

Приложение 1

**ПРОТОКОЛ ПОВЕРКИ № \_\_\_\_\_**  
измерителей влажности и температуры ИВТМ-7,  
выпускаемых ЗАО «ЭКСИС», г.Москва и ОАО «Практик-НЦ», г.Москва

Наименование \_\_\_\_\_

Зав. № \_\_\_\_\_

Дата выпуска \_\_\_\_\_

Дата поверки \_\_\_\_\_

Условия поверки: температура окружающего воздуха \_\_\_\_\_ °С;

атмосферное давление \_\_\_\_\_ кПа;

относительная влажность \_\_\_\_\_ %.

Результаты поверки

Наименование и номер документа по поверке \_\_\_\_\_

Используемые эталонные средства измерений \_\_\_\_\_

1. Результаты внешнего осмотра \_\_\_\_\_

2. Результаты опробования \_\_\_\_\_

3. Результаты подтверждения соответствия программного обеспечения \_\_\_\_\_

4. Результаты определения абсолютной погрешности

Диапазон измерений относительной влажности, %	Пределы допускаемой абсолютной погрешности по каналу относительной влажности, %	Максимальное полученное значение абсолютной погрешности, %

Диапазон измерений температуры, °С	Пределы допускаемой абсолютной погрешности по каналу температуры, °С	Максимальное полученное значение абсолютной погрешности, °С

Диапазон измерений абсолютного атмосферного давления, гПа	Пределы допускаемой абсолютной погрешности по каналу абсолютного атмосферного давления, гПа	Максимальное полученное значение абсолютной погрешности, гПа

3. Заключение \_\_\_\_\_  
(соответствует или не соответствует требованиям, приведенным в данной методике)

4. Поверитель \_\_\_\_\_

## ПРИЛОЖЕНИЕ В

### Внешний вид и габаритные размеры приборов

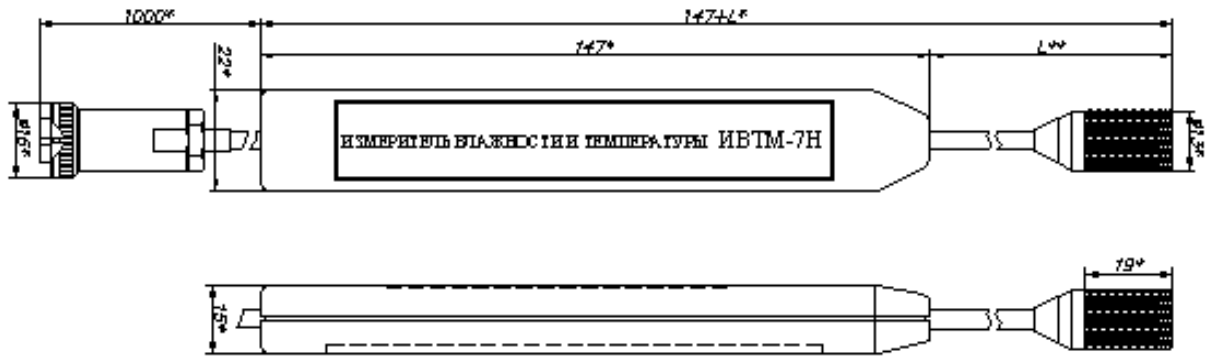


Рисунок Б1 Прибор ИВТМ-7 Н-01-ПВ(-ПС) и ИВТМ-7Н-02-ПВ(-ПС)

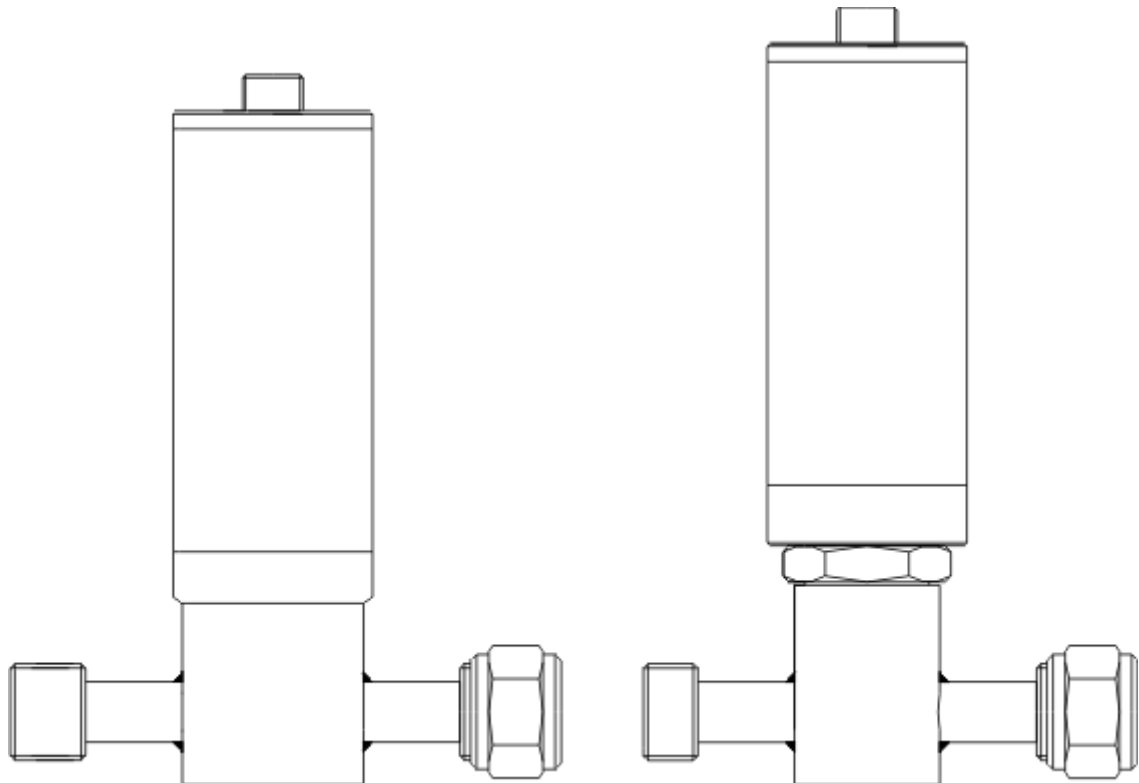
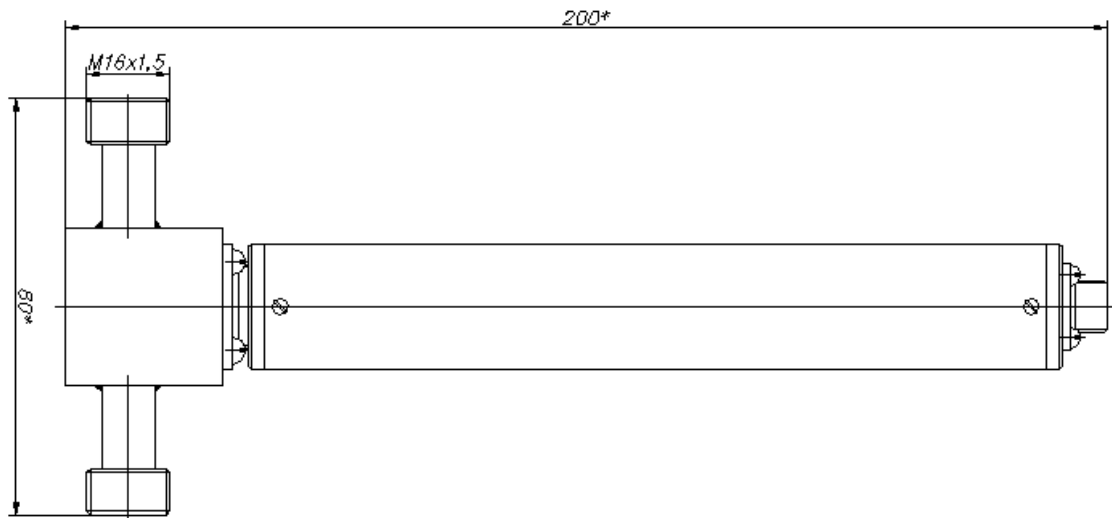


Рисунок Б2 Прибор ИВТМ-7 Н-03-ПВ(-ПС)

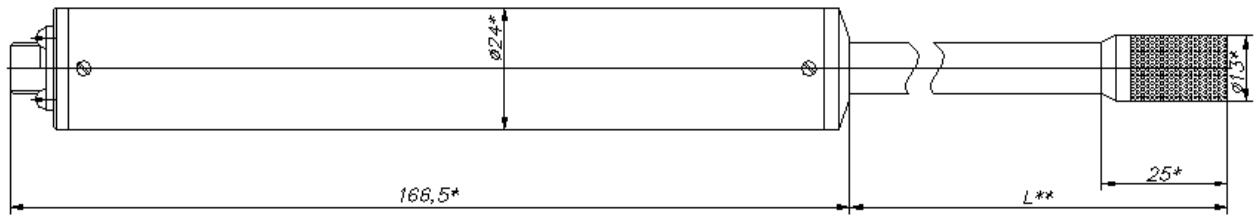


Рисунок Б3 Прибор ИВТМ-7 Н-04-ПВ(-ПС)

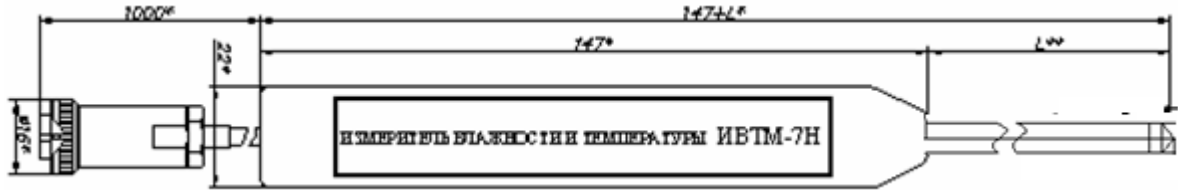


Рисунок Б4 Прибор ИВТМ-7 Н-05-1В

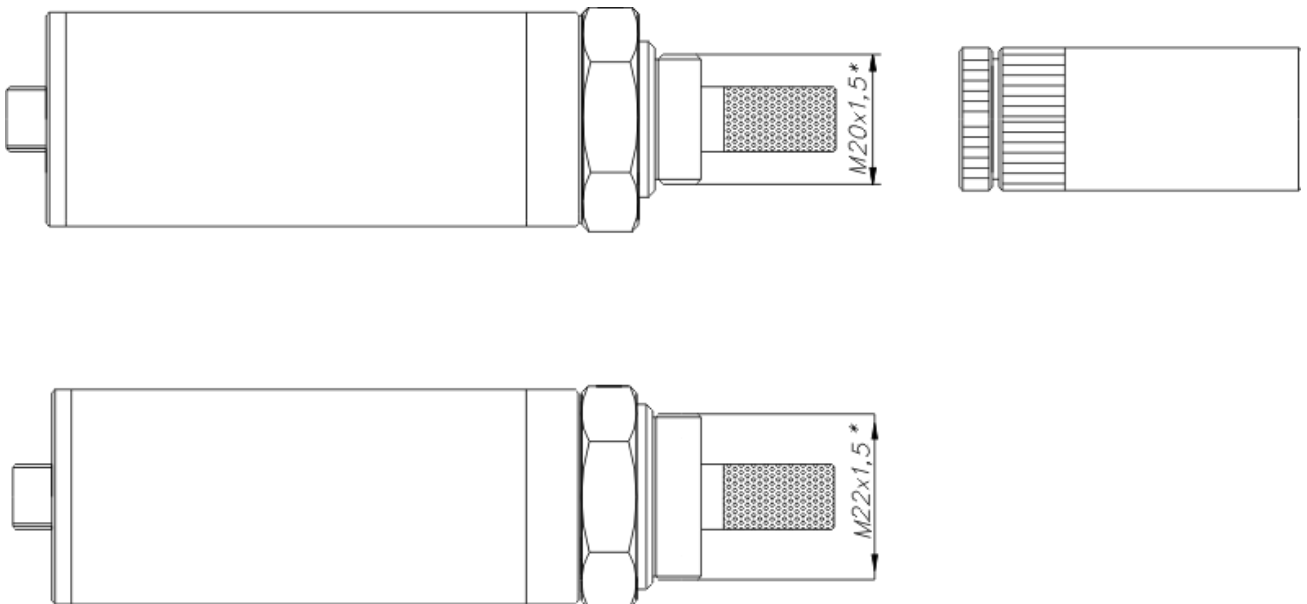
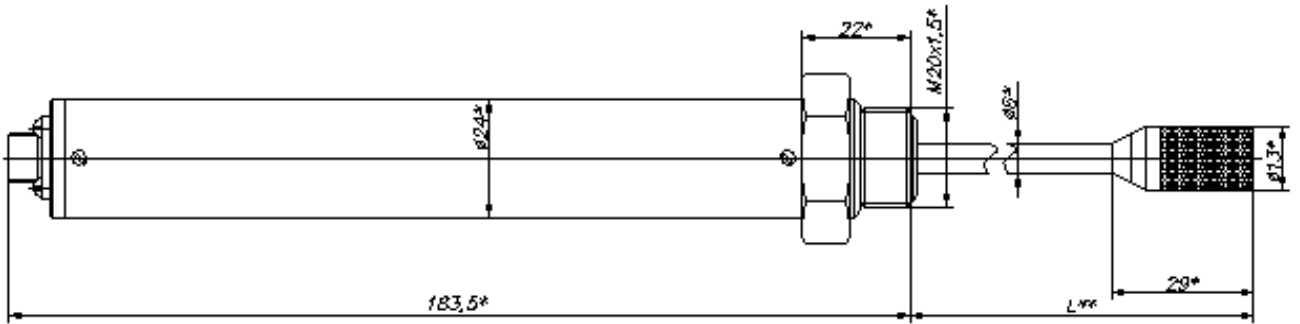


Рисунок Б5 Прибор ИВТМ-7 Н-06-ПВ(-ПС)



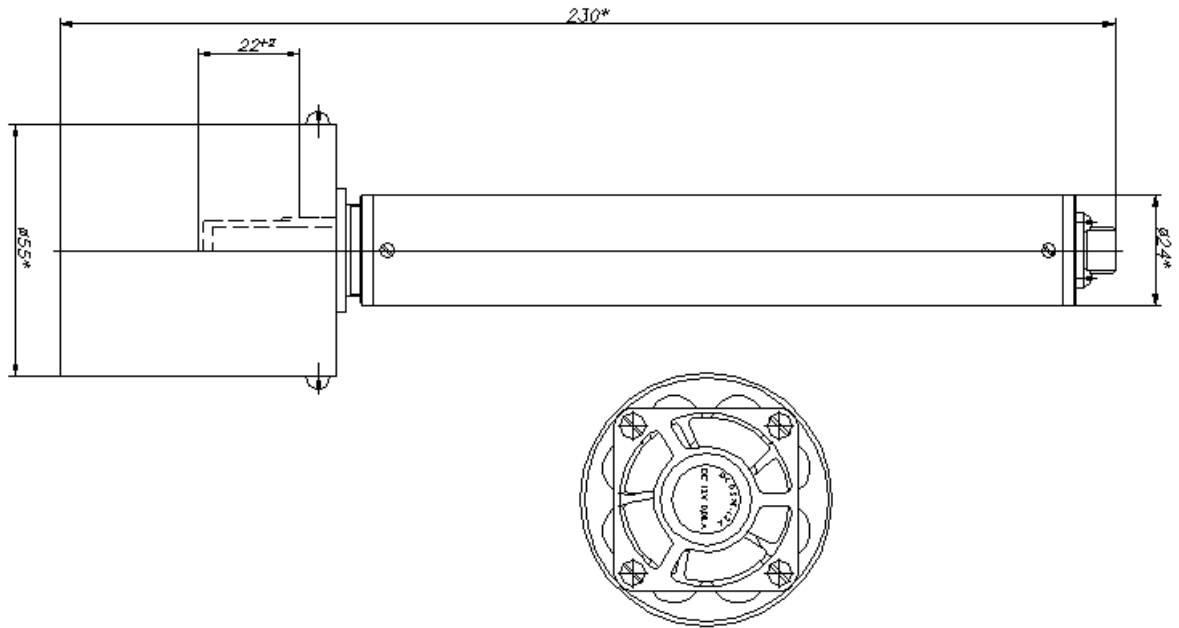


Рисунок Б6 Прибор ИВТМ-7 Н-07-ПВ

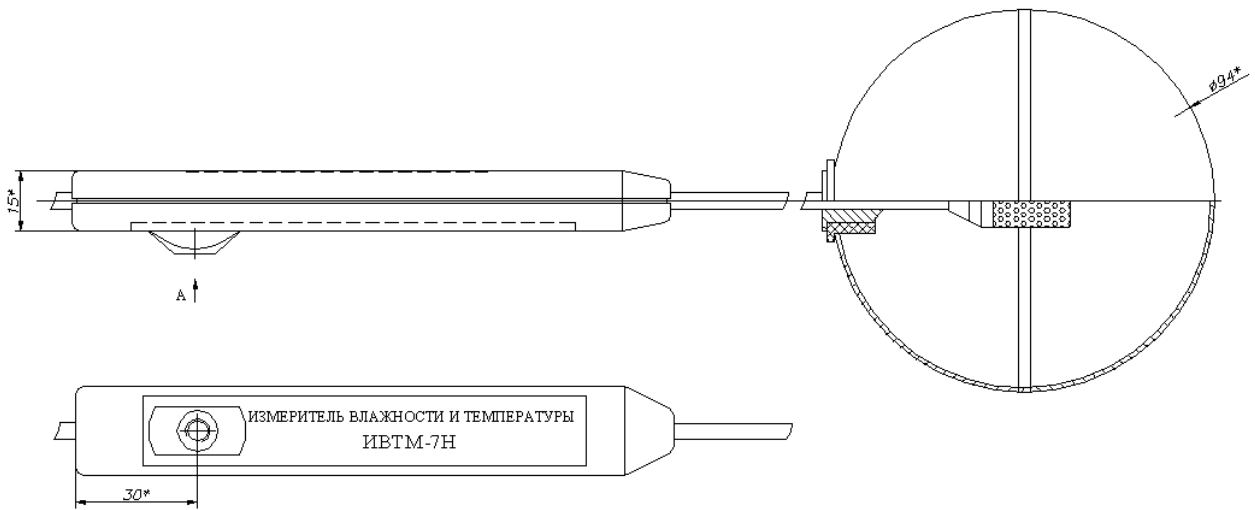


Рисунок Б7 Прибор ИВТМ-7 Н-09-ПВ

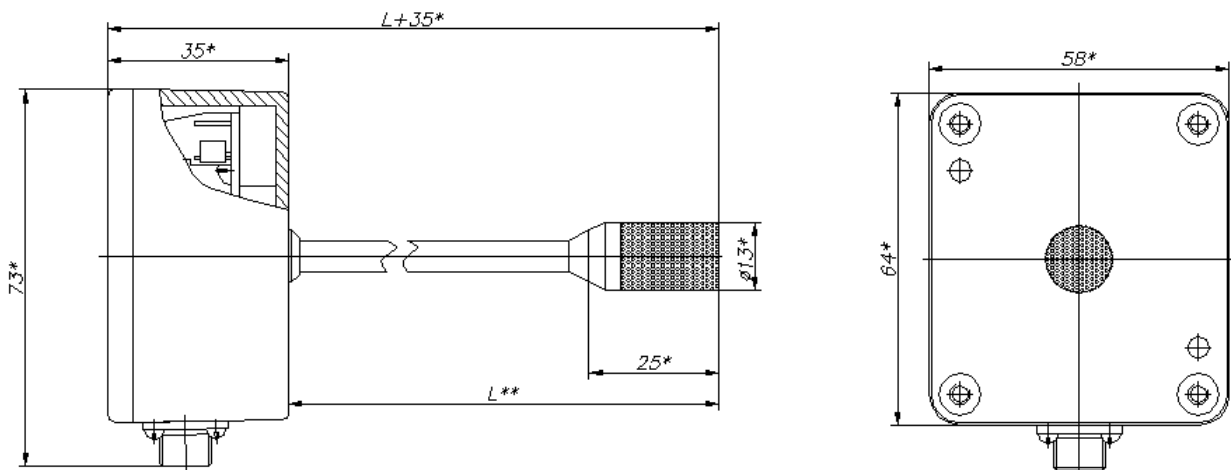


Рисунок Б8 Прибор ИВТМ-7 Н-14-ПВ

## ПРИЛОЖЕНИЕ Г Реализация протокола Modbus RTU

Интерфейсы RS-232-485. 8 бит данных без контроля чётности, 2 стоп бита. Максимальный таймаут ответа 100 мс.

Данные измерений и состояния находятся во входных регистрах (Input Registers), читаемых функцией 0x04. Другие функции прибор не поддерживает и при их использовании вернёт ошибку с кодом 0x01 (Illegal Function).

Чтение данных осуществляется функцией 0x04. Количество одновременно читаемых регистров – не более 5-и. Номера доступных регистров лежат в диапазоне 1...7. Распределение параметров по регистрам и типы данных приведены в таблице 1. Расшифровка слова ошибок приведена в таблице 2.

Распределение данных по регистрам, таблица 1

Номер регистра	Тип данных	Параметр
1	Float – 4 байта	Температура, °C
2		
3	Float – 4 байта	Влажность, %
4		
5	Float – 4 байта	Давление, мм.рт.ст (при наличии канал давления)
6		
7	Int – 2 байта	Слово ошибок

Слово ошибок, таблица 2

Номер бита	Значение	Примечание
Бит 6	Неисправен датчик влажности	Значение бита 1 – ошибка присутствует
Бит 7	Неисправен датчик температуры	
Биты 0...5, 8..15	Не задействованы	