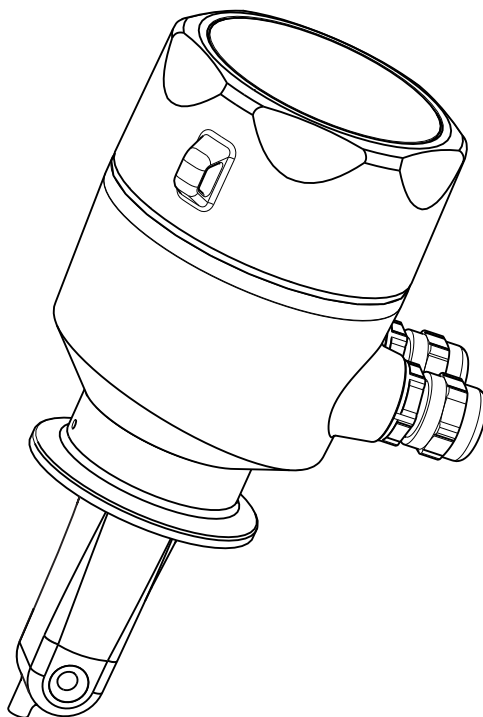


# Инструкция по эксплуатации Smartec CLD18

Анализатор жидкости промышленный

**EAC**





# Содержание








<b>1</b>	<b>О настоящем документе</b> .....	<b>4</b>		
1.1	Предупреждения .....	4		
1.2	Используемые символы .....	4		
1.3	Символы на приборе .....	5		
<b>2</b>	<b>Основные указания по технике безопасности</b> .....	<b>5</b>		
2.1	Требования к работе персонала .....	5		
2.2	Назначение .....	5		
2.3	Техника безопасности на рабочем месте .....	6		
2.4	Эксплуатационная безопасность .....	7		
2.5	Безопасность изделия .....	7		
2.6	IT-безопасность .....	7		
<b>3</b>	<b>Описание изделия</b> .....	<b>8</b>		
3.1	Конструкция изделия .....	8		
<b>4</b>	<b>Приемка и идентификация изделия</b> .....	<b>9</b>		
4.1	Приемка .....	9		
4.2	Идентификация изделия .....	9		
4.3	Комплект поставки .....	10		
4.4	Сертификаты и разрешения .....	11		
<b>5</b>	<b>Монтаж</b> .....	<b>11</b>		
5.1	Условия монтажа .....	11		
5.2	Монтаж прибора в компактном исполнении .....	18		
5.3	Проверка после монтажа .....	19		
<b>6</b>	<b>Электрическое подключение</b> .....	<b>19</b>		
6.1	Подключение преобразователя .....	19		
6.2	Обеспечение необходимой степени защиты .....	23		
6.3	Проверка после подключения .....	23		
<b>7</b>	<b>Опции управления</b> .....	<b>24</b>		
7.1	Обзор опций управления .....	25		
7.2	Структура и функции меню управления .....	26		
<b>8</b>	<b>Ввод в эксплуатацию</b> .....	<b>27</b>		
8.1	Включение измерительного прибора .....	27		
8.2	Настройки дисплея (меню «Дисплей») .....	27		
8.3	Настройка измерительного прибора ..	28		
8.4	Расширенная настройка .....	28		
8.5	Калибровка (меню «Калибровка») ....	33		
<b>9</b>	<b>Диагностика, поиск и устранение неисправностей</b> .....	<b>36</b>		
9.1	Поиск и устранение общих неисправностей .....	36		
9.2	Инструкции по поиску и устранению неисправностей .....	36		
9.3	Диагностические сообщения в листе ожидания .....	37		
<b>10</b>	<b>Техническое обслуживание</b> .....	<b>41</b>		
10.1	Мероприятия по техническому обслуживанию .....	41		
<b>11</b>	<b>Ремонт</b> .....	<b>42</b>		
11.1	Общие указания .....	42		
11.2	Возврат .....	42		
11.3	Утилизация .....	42		
<b>12</b>	<b>Аксессуары</b> .....	<b>43</b>		
12.1	Растворы для калибровки .....	43		
<b>13</b>	<b>Технические характеристики</b> .....	<b>43</b>		
13.1	Вход .....	43		
13.2	Выход .....	44		
13.3	Источник питания .....	44		
13.4	Рабочие характеристики .....	45		
13.5	Окружающая среда .....	46		
13.6	Процесс .....	46		
13.7	Механическая конструкция .....	48		
	<b>Алфавитный указатель</b> .....	<b>51</b>		

# 1 О настоящем документе

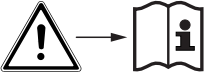
## 1.1 Предупреждения

Структура сообщений	Значение
<p><b>⚠ ОПАСНО</b></p> <p><b>Причины (/последствия)</b> Последствия несоблюдения (если применимо)</p> <ul style="list-style-type: none"> <li>▶ Корректирующие действия</li> </ul>	<p>Этот символ предупреждает об опасной ситуации. Допущение такой ситуации <b>приведет</b> к серьезным или смертельным травмам.</p>
<p><b>⚠ ОСТОРОЖНО</b></p> <p><b>Причины (/последствия)</b> Последствия несоблюдения (если применимо)</p> <ul style="list-style-type: none"> <li>▶ Корректирующие действия</li> </ul>	<p>Этот символ предупреждает об опасной ситуации. Допущение такой ситуации <b>может</b> привести к серьезным или смертельным травмам.</p>
<p><b>⚠ ВНИМАНИЕ</b></p> <p><b>Причины (/последствия)</b> Последствия несоблюдения (если применимо)</p> <ul style="list-style-type: none"> <li>▶ Корректирующие действия</li> </ul>	<p>Этот символ предупреждает об опасной ситуации. Допущение такой ситуации может привести к травмам легкой или средней степени тяжести.</p>
<p><b>УВЕДОМЛЕНИЕ</b></p> <p><b>Причина/ситуация</b> Последствия несоблюдения (если применимо)</p> <ul style="list-style-type: none"> <li>▶ Действие/примечание</li> </ul>	<p>Данный символ предупреждает о ситуации, способной привести к повреждению материального имущества.</p>

## 1.2 Используемые символы

Символ	Значение
	Дополнительная информация, подсказки
	Разрешено или рекомендовано
	Не разрешено или не рекомендовано
	Ссылка на документацию
	Ссылка на страницу
	Ссылка на рисунок
	Результат шага


## 1.3 Символы на приборе

Символ	Значение
	Ссылка на документацию по прибору

## 2 Основные указания по технике безопасности

### 2.1 Требования к работе персонала

- Установка, ввод в эксплуатацию, управление и техобслуживание измерительной системы должны выполняться только специально обученным техническим персоналом.
- Перед выполнением данных работ технический персонал должен получить соответствующее разрешение от управляющего предприятием.
- Электрические подключения должны выполняться только специалистами-электротехниками.
- Выполняющий работы технический персонал должен предварительно ознакомиться с данным руководством по эксплуатации и следовать всем приведенным в нем указаниям.
- Неисправности точки измерения могут исправляться только уполномоченным и специально обученным персоналом.

 Ремонтные работы, не описанные в данном руководстве по эксплуатации, подлежат выполнению только силами изготовителя или специалистами регионального торгового представительства.

### 2.2 Назначение

Анализатор жидкости промышленный предназначен для индуктивного измерения электропроводности жидкостей, обладающих средней и высокой удельной электрической проводимостью.

Использование прибора не по назначению представляет угрозу для безопасности людей и всей системы измерения и поэтому запрещается.

Изготовитель не несет ответственности за повреждения в результате неправильной эксплуатации прибора.

#### **УВЕДОМЛЕНИЕ**

#### **Использование при несоблюдении технических требований!**

Возможны ошибочные результаты измерения, сбой и даже отказ точки измерения.

- ▶ Используйте изделие согласно предъявляемым к нему техническим требованиям.
- ▶ Учитывайте технические характеристики, указанные на заводской табличке.

## 2.3 Техника безопасности на рабочем месте

Пользователь несет ответственность за выполнение следующих требований техники безопасности:

- инструкции по монтажу
- местные стандарты и нормы
- правила взрывозащиты

### **Электромагнитная совместимость**

- Изделие проверено на электромагнитную совместимость согласно действующим международным нормам для промышленного применения.
- Указанная электромагнитная совместимость обеспечивается только в том случае, если изделие подключено в соответствии с данным руководством по эксплуатации.

## 2.4 Эксплуатационная безопасность

### Перед вводом в эксплуатацию точки измерения:

1. Проверьте правильность всех подключений;
2. Убедитесь в отсутствии повреждений электрических кабелей и соединительных шлангов;
3. Не используйте поврежденные изделия, а также примите меры предосторожности, чтобы они не сработали непреднамеренно;
4. Промаркируйте поврежденные изделия как бракованные.

### Во время эксплуатации:

- ▶ При невозможности устранить неисправность:  
следует прекратить использование изделия и принять меры против его непреднамеренного срабатывания.

## 2.5 Безопасность изделия

Изделие разработано в соответствии с современными требованиями по безопасности, прошло испытания и поставляется с завода в безопасном для эксплуатации состоянии. Соблюдены требования действующих международных норм и стандартов.

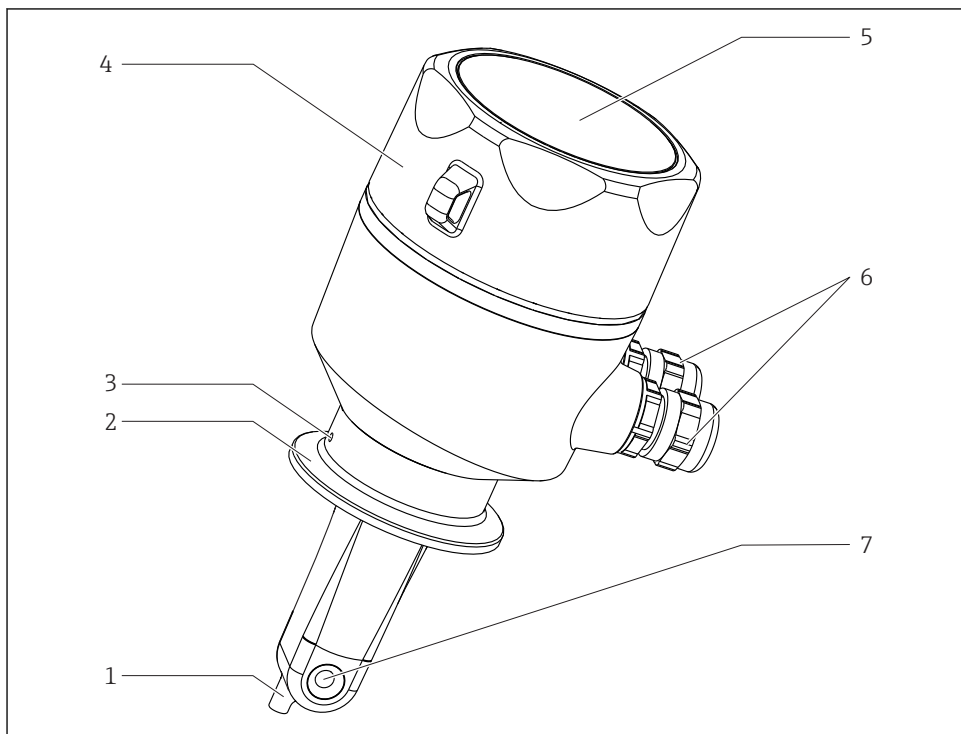
## 2.6 IT-безопасность

Гарантия на устройство действует только в том случае, если его установка и использование производятся согласно инструкциям, изложенным в Руководстве по эксплуатации. Устройство оснащено механизмом обеспечения защиты, позволяющим не допустить внесение каких-либо непреднамеренных изменений в установки устройства.

Безопасность информационных технологий соответствует общепринятым стандартам безопасности оператора и разработана с целью предоставления дополнительной защиты устройства, в то время как передача данных прибора должна осуществляться операторами самостоятельно.

## 3 Описание изделия

### 3.1 Конструкция изделия



A0019184

#### 1 Компоненты

- 1 Датчик температуры
- 2 Присоединение к процессу
- 3 Отверстие для мониторинга утечек (смещение на  $90^\circ$  относительно направления потока)
- 4 Съёмная крышка корпуса
- 5 Окно для дисплея
- 6 Кабельные вводы (M16)
- 7 Отверстие для контроля продукта



## 4 Приемка и идентификация изделия

### 4.1 Приемка

1. Убедитесь в том, что упаковка не повреждена.
  - ↳ Об обнаруженных повреждениях упаковки сообщите поставщику.  
До выяснения причин не выбрасывайте поврежденную упаковку.
2. Убедитесь в том, что содержимое не повреждено.
  - ↳ Об обнаруженных повреждениях содержимого сообщите поставщику.  
До выяснения причин не выбрасывайте поврежденные изделия.
3. Проверьте наличие всех составных частей оборудования.
  - ↳ Сравните комплектность с данными заказа.
4. Прибор следует упаковывать, чтобы защитить от механических воздействий и влаги во время хранения и транспортировки.
  - ↳ Наибольшую степень защиты обеспечивает оригинальная упаковка.  
Убедитесь, что соблюдаются допустимые условия окружающей среды.

В случае возникновения вопросов обращайтесь к поставщику или в дилерский центр.



Технические характеристики → 43

### 4.2 Идентификация изделия

#### 4.2.1 Заводская табличка

Заводская табличка содержит следующую информацию о приборе:

- данные изготовителя;
  - код заказа;
  - расширенный код заказа;
  - серийный номер;
  - версия программного обеспечения;
  - условия окружающей среды и процесса;
  - входные и выходные параметры;
  - диапазон измерения;
  - правила техники безопасности и предупреждения;
  - класс защиты;
  - данные о сертификатах;
- ▶ Сравните данные на заводской табличке с данными заказа.

## 4.2.2 Идентификация изделия

### Страница изделия

[www.endress.com/CLD18](http://www.endress.com/CLD18)

### Расшифровка кода заказа

Код заказа и серийный номер прибора приведены в следующих источниках.

- На заводской табличке.
- В накладной.

### Получение сведений об изделии

1. Перейдите по адресу [www.endress.com](http://www.endress.com).
2. Задействуйте инструмент поиска на сайте (символ лупы).
3. Введите действительный серийный номер.
4. Выполните поиск.
  - ↳ Во всплывающем окне отображается спецификация.
5. Выберите изображение изделия во всплывающем окне.
  - ↳ Откроется новое окно (**Device Viewer**). В этом окне будут отображены все сведения, связанные с вашим прибором, а также документация к изделию.

### Адрес изготовителя

Endress+Hauser Conducta GmbH+Co. KG  
Дизельштрассе 24  
D-70839 Герлинген

## 4.3 Комплект поставки

Комплект поставки:

- Система измерения электропроводности Smartec CLD18 в заказанном исполнении
- Руководство по эксплуатации BA01149C/53/RU

## 4.4 Сертификаты и разрешения

### 4.4.1 Декларация соответствия

Изделие сертифицировано согласно нормам ТР ТС 004/2011 и ТР ТС 020/2011, действующим в Европейской экономической зоне (ЕЕА). Изделие получило знак соответствия ЕАС.

### 4.4.2 Гигиенические сертификаты

#### FDA

Все материалы, находящиеся в контакте с продуктом, сертифицированы FDA (кроме присоединений к процессу из ПВХ).

#### EHEDG

Сертифицированная возможность очистки в соответствии с EHEDG, тип EL, класс I.



При использовании датчика в гигиенических областях применения следует учитывать, что возможность очистки датчика зависит также от способа его монтажа. При установке датчика в трубопроводе следует использовать соответствующую проточную арматуру, подходящую для конкретного присоединения к процессу и имеющую сертификат EHEDG.

#### 3-A

Сертификат в соответствии со стандартом 3-A 74- ("3-A: Санитарные нормы для датчиков, фитингов датчиков и соединителей, используемых при переработке молока и молочных продуктов").

#### Регламент ЕС №1935/2004

Датчик соответствует требованиям регламента ЕС №1935/2004 для материалов и компонентов, находящихся в контакте с пищевыми продуктами.

### 4.4.3 Сертификат на оборудование, работающее под давлением

Канадский сертификат для труб, работающих под давлением, в соответствии с ASME B31.3

## 5 Монтаж

### 5.1 Условия монтажа

#### 5.1.1 Руководство по монтажу

#### Гигиенические требования

- ▶ Условия установки оборудования, обеспечивающие полноценную очистку в соответствии с критериями EHEDG, не должны допускать образования застойных зон.

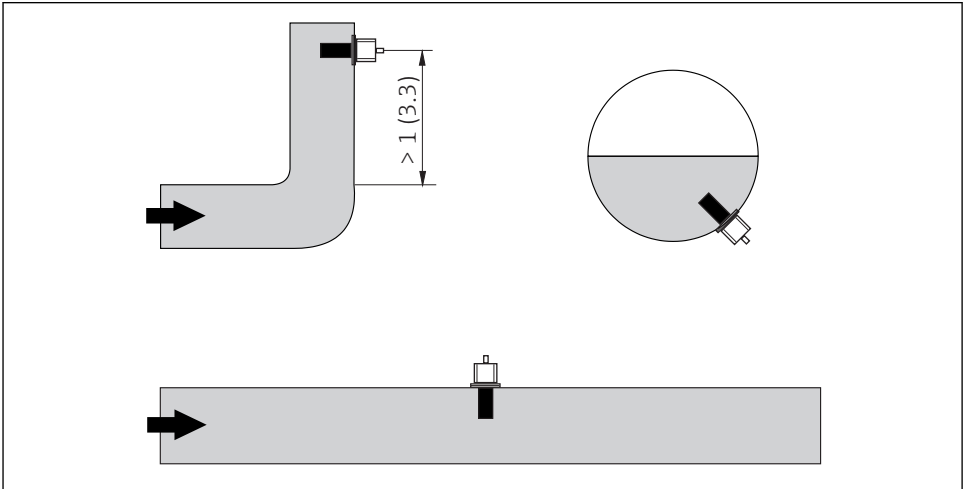
- ▶ Если образование застойной зоны неизбежно, то необходимо сократить ее до минимума. Ни при каких обстоятельствах длина застойной зоны  $L$  не должна превышать внутренний диаметр трубы  $D$  за вычетом огибающего диаметра оборудования  $d$ . Действует условие  $L \leq D - d$ .
- ▶ Кроме того, застойная зона должна быть автоматически опорожняемой, чтобы в ней не оставалось ни остатков продукта, ни технологической среды.
- ▶ При установке арматуры в резервуаре устройство для очистки должно быть расположено так, чтобы оно непосредственно промывало застойную зону.
- ▶ Дополнительные сведения приведены в рекомендациях относительно гигиенических уплотнений и правил монтажа в материалах института EHEDG (документ 10 и документ с изложением позиции, «Легко очищаемые трубопроводные муфты и присоединения к процессу»).

В случае установки оборудования с сертификатом 3-A обратите внимание на следующее:

- ▶ После монтажа прибора необходимо обеспечить гигиеническую целостность;
- ▶ Сливное отверстие следует расположить в самой нижней точке прибора;
- ▶ Необходимо использовать присоединения к процессу, соответствующие требованиям гигиенической нормы 3-A.

### Монтажные позиции

Датчик должен быть полностью погружен в среду. Необходимо избегать появления пузырьков воздуха вблизи датчика.



A0037970

2 Монтажные позиции датчиков электропроводности. Единица измерения: м (фут)

**i** При смене направления потока (после изгибов трубопровода) в рабочей среде может возникать турбулентность.

- ▶ Датчик следует устанавливать на расстоянии не менее 1 м (3,3 фута) по направлению потока после изгиба трубопровода.

При этом рабочая среда должна протекать через отверстие датчика (см. стрелки на корпусе). Симметричный измерительный канал позволяет проводить измерения в потоке обоих направлений.

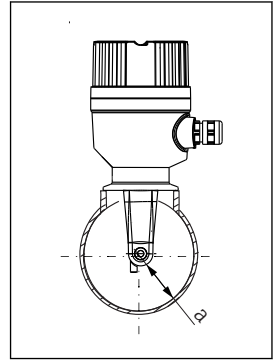
При монтаже в стесненных условиях поток ионов в жидкости зависит от конфигурации стенок. Для компенсации этого эффекта применяется так называемый монтажный коэффициент. Этот монтажный коэффициент можно ввести в преобразователь для измерения или скорректировать постоянную ячейки, умножив ее на монтажный коэффициент.

Значение монтажного коэффициента зависит от диаметра и проводимости трубопровода, а также удаленности датчика от стенки.

При достаточно большом расстоянии до стенки ( $a > 20$  мм согласно DN 60) монтажным коэффициентом можно пренебречь ( $f = 1,00$ ).

Если расстояние до стенки незначительно, то при использовании электроизолирующего трубопровода монтажный коэффициент увеличивается ( $f > 1$ ), а при использовании электропроводного трубопровода – уменьшается ( $f < 1$ ).

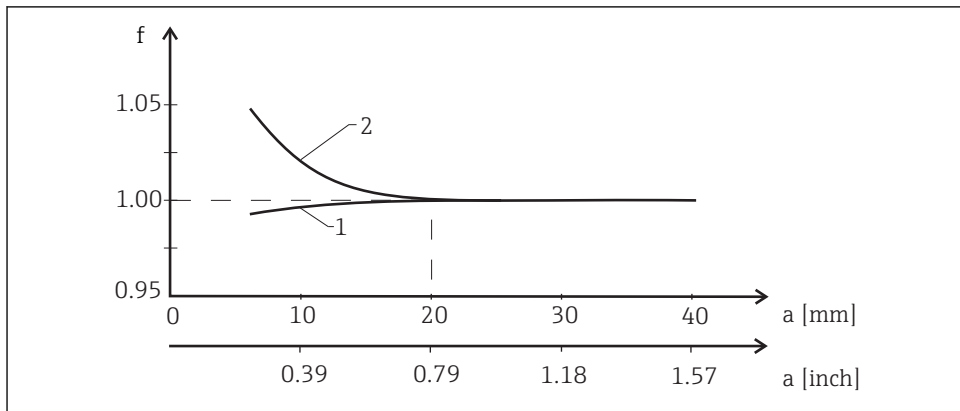
Монтажный коэффициент можно определить с использованием растворов для калибровки или рассчитать приблизительно на основе следующей схемы.



A0037972

3 Монтаж CLD18

a Расстояние до стенки

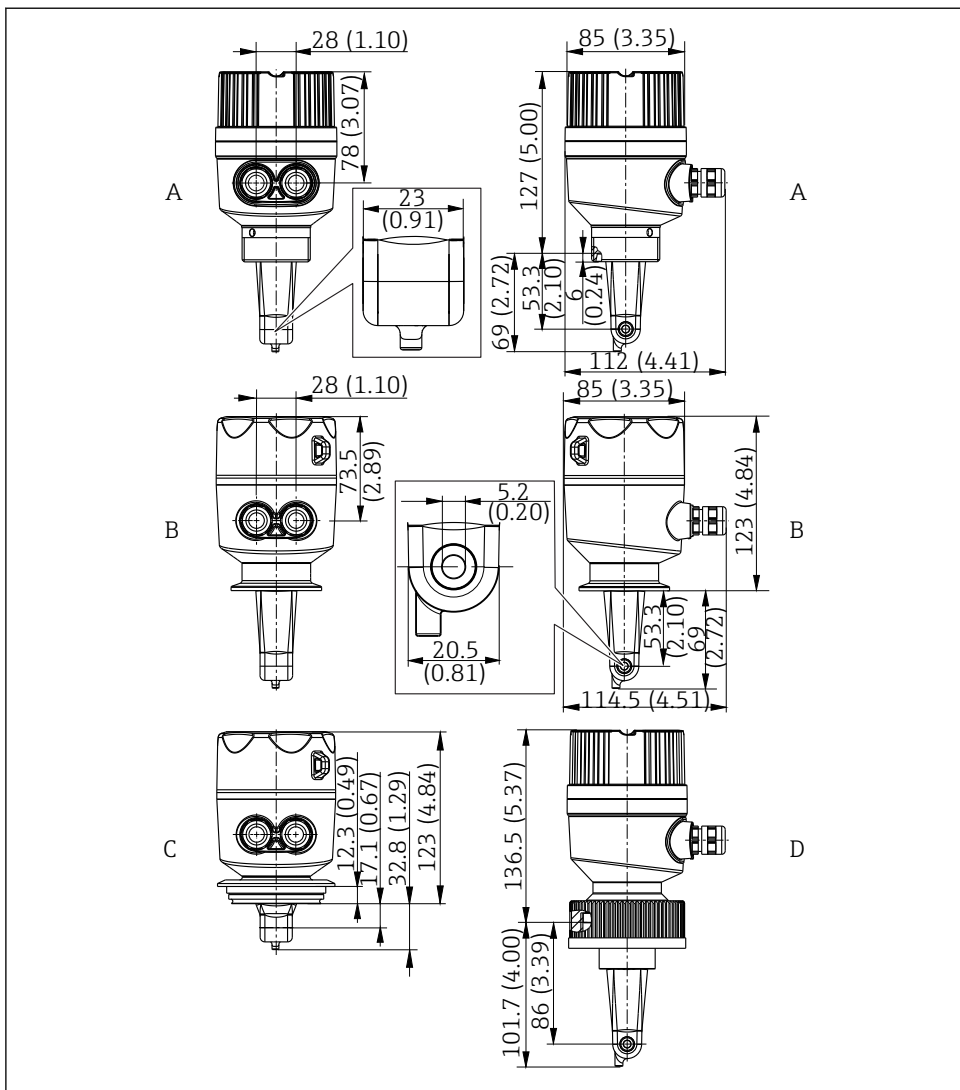


A0020517

4 Зависимость монтажного коэффициента  $f$  от расстояния до стенки  $a$

- 1 Стенка электропроводного трубопровода
- 2 Стенка электроизолирующего трубопровода

**i** Устанавливать измерительную систему необходимо таким образом, чтобы на корпус не попадали прямые солнечные лучи.

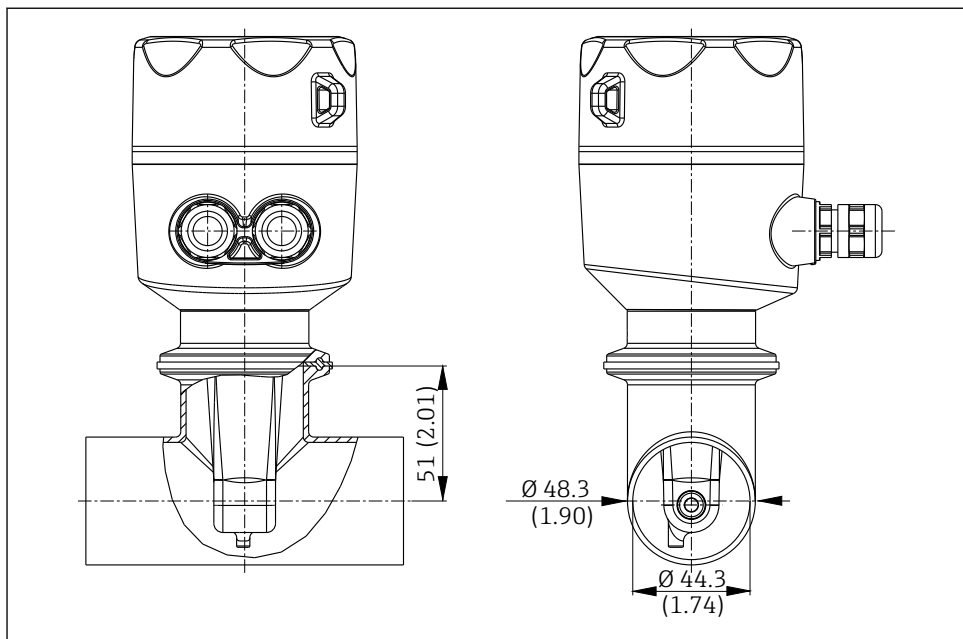


A0018942

5 Размеры и варианты исполнения (примеры). Размеры: мм (дюймы)

- A Пластиковый корпус с резьбой G 1½
- B Корпус из нержавеющей стали с зажимом ISO 2852 2"
- C Корпус из нержавеющей стали с присоединением к процессу Varivent DN 40–125
- D Пластиковый корпус с соединительной гайкой 2¼" из ПВХ

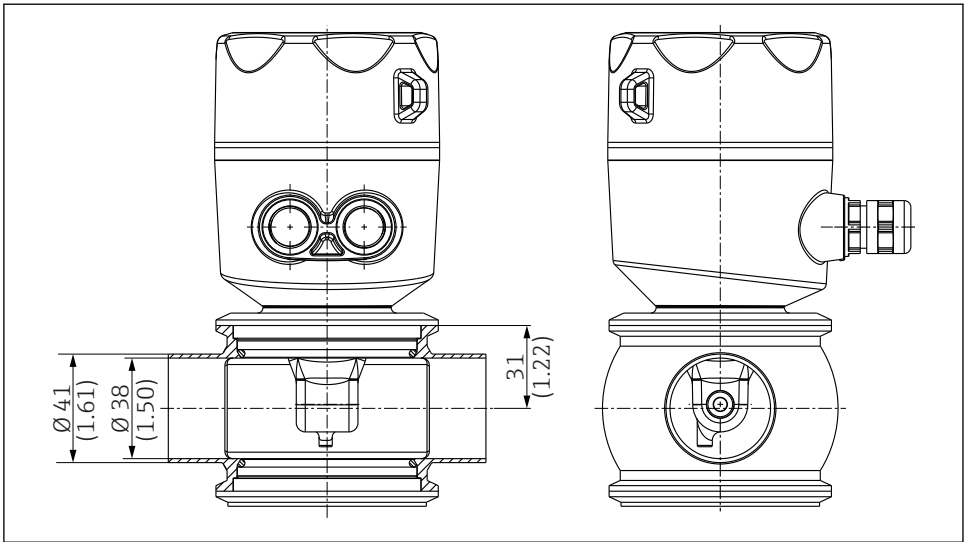
## 5.1.2 Примеры монтажа



A0019302

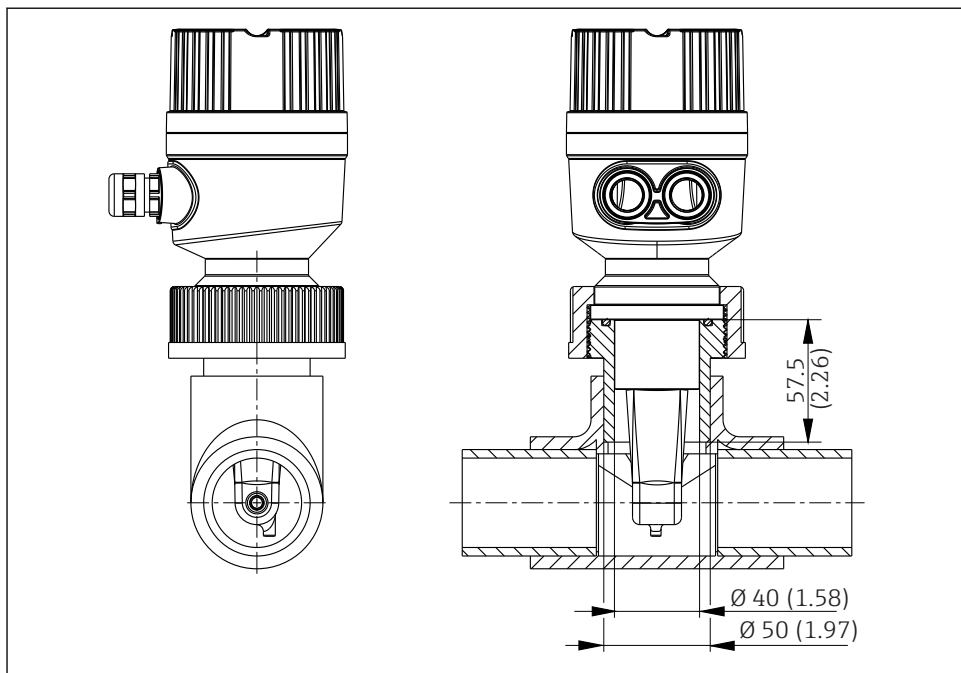
- 6 *Монтаж в трубопроводе DN 40 с помощью присоединения к процессу Tri-Clamp 2".  
Размеры: мм (дюймы)*





A0022166

- 7 Монтаж в трубопроводе DN 40 с помощью присоединения к процессу Varivent. Размеры: мм (дюймы)





A0024073

- 8 Монтаж в трубопроводе DN 40 с помощью присоединения к процессу в виде муфты ПВХ 2¼". Размеры: мм (дюймы)

## 5.2 Монтаж прибора в компактном исполнении

- ▶ Выберите глубину монтажа датчика таким образом, чтобы корпус катушки был полностью погружен в рабочую среду.

 Обратите внимание на информацию о расстоянии до стенки →  11.

1. Устанавливайте прибор в компактном исполнении непосредственно на монтажный патрубок или патрубок резервуара с помощью присоединения к процессу.
2. При использовании резьбового соединения 1½" воспользуйтесь фторопластовой лентой для уплотнения и регулируемым штифтовым гаечным ключом (DIN 1810 с плоской поверхностью размером 45 до 50 мм (1,77 до 1,97 дюйм)) для затягивания.
3. При монтаже прибора в компактном исполнении необходимо убедиться в том, что направление потокового отверстия датчика совпадает с направлением потока среды. При выравнивании прибора ориентируйтесь на стрелку, нанесенную на заводскую табличку.
4. Затяните фланец.

### 5.3 Проверка после монтажа

1. После монтажа необходимо проверить прибор в компактном исполнении на предмет наличия повреждений.
2. Удостоверьтесь в том, что прибор в компактном исполнении защищен от попадания прямых солнечных лучей.

## 6 Электрическое подключение

### **⚠ ОСТОРОЖНО**

#### **Прибор под напряжением!**

Неправильное подключение может привести к несчастному случаю, в том числе с летальным исходом!

- ▶ Электрическое подключение должно осуществляться только специалистами-электротехниками.
- ▶ Электротехник должен предварительно ознакомиться с данным руководством по эксплуатации и следовать всем приведенным в нем указаниям.
- ▶ **Перед** проведением работ по подключению кабелей убедитесь, что ни на один кабель не подано напряжение.

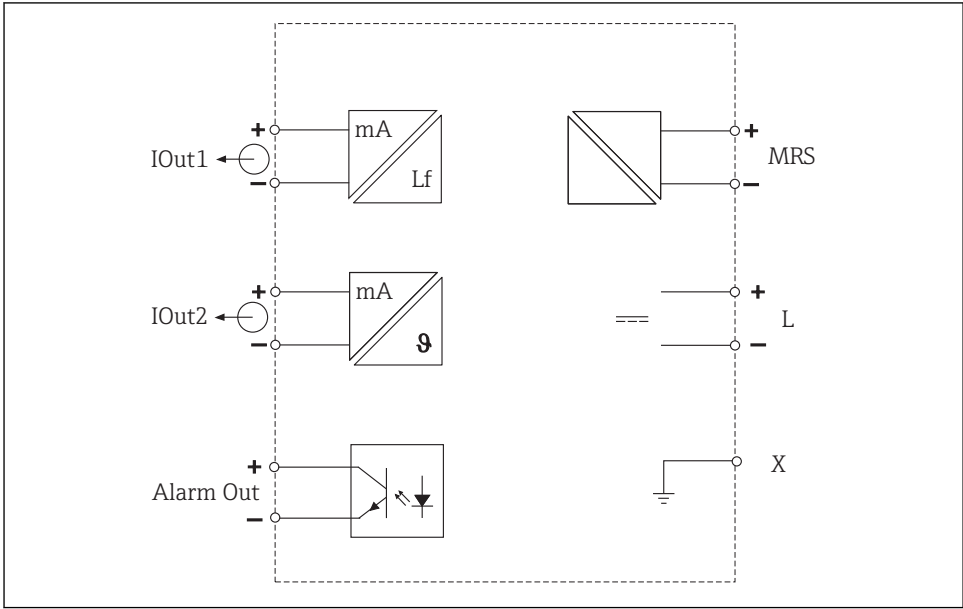
### 6.1 Подключение преобразователя

#### **⚠ ОСТОРОЖНО**

#### **Опасность поражения электрическим током!**

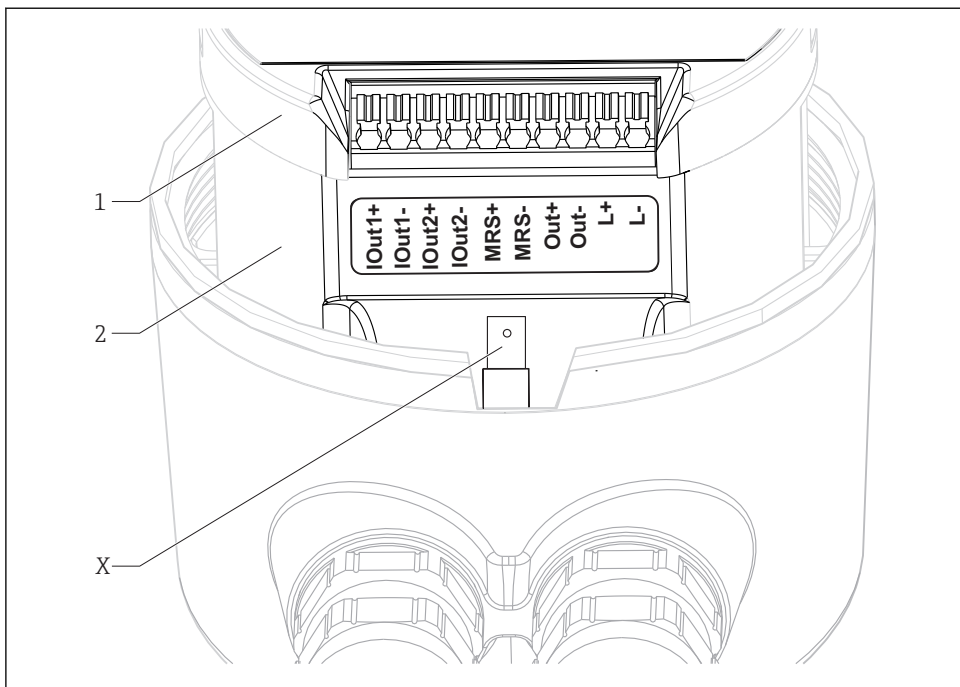
- ▶ В точке питания источники питания 24 В постоянного тока должны быть изолированы от кабелей, находящихся под напряжением, с помощью двойной или усиленной изоляции.

### 6.1.1 Прямое подключение кабелей



A0033106

9 Электрическое подключение



A0029684

#### 10 Назначение клемм

<i>IOut1</i>	<i>Токовый выход, проводимость (активно)</i>
<i>IOut2</i>	<i>Токовый выход, температура (активно)</i>
<i>S = Выход за пределы технических параметров</i>	<i>Выход аварийного сигнала (открытый коллектор)</i>
<i>MRS</i>	<i>Двоичный вход (переключение диапазонов измерения)</i>
<i>L+</i>	<i>Источник питания</i>
<i>X</i>	<i>Контакт заземления (плоский наконечник, наружная резьба 4,8 мм)</i>
<i>1</i>	<i>Крышка электронной части</i>
<i>2</i>	<i>Электронная часть</i>

#### УВЕДОМЛЕНИЕ

**Снятие электронной части приводит к разрыву соединения с датчиком!**

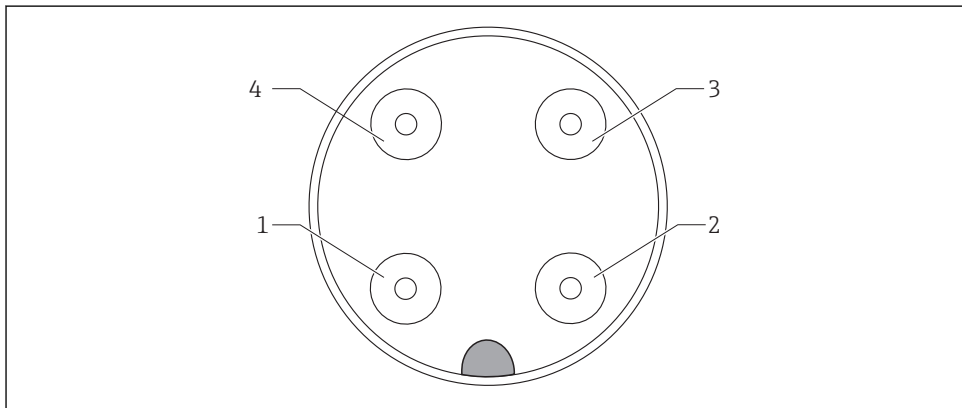
- ▶ Снимать электронную часть не следует ни в коем случае.
- ▶ Не открывайте крышку электронной части.

**i** Рекомендуется использовать соединительные кабели сечением 0,5 мм<sup>2</sup>.  
Максимальное сечение кабеля составляет 1,0 мм<sup>2</sup>.

Подключение измерительного преобразователя прибора в компактном исполнении осуществляется следующим образом.

1. Отвинтите крышку корпуса.
2. Проложите соединительные кабели через кабельные уплотнения.
3. Подключите кабели в соответствии со схемой назначения клемм.
4. Подключите защитное заземление к клемме заземления корпуса.

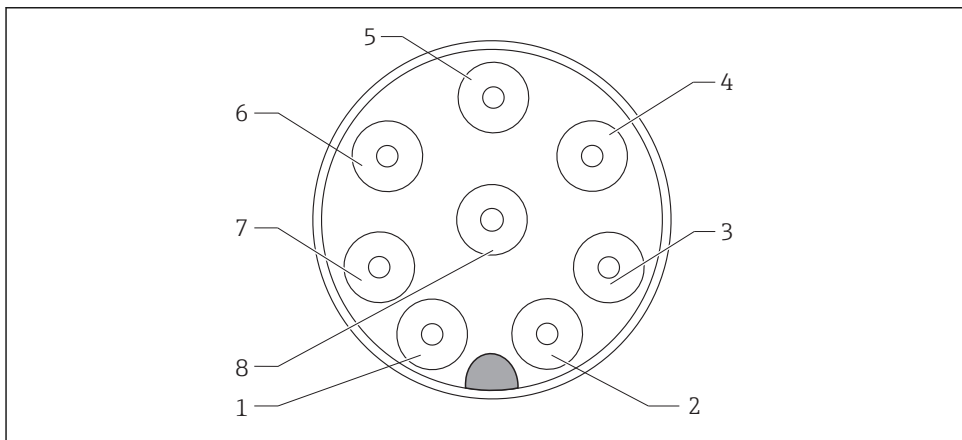
### 6.1.2 Подключение через разъем M12



A0033108

11 Вид соединителя, 4-контактный, кабель для передачи данных (на приборе)

1	IOUT1+	Проводимость	3	IOUT2-	Температура
2	IOUT2+	Температура	4	IOUT1-	Проводимость



A0033109

12 Вид соединителя, 8-контактный, источник питания/контроллер (на приборе)

1	L+	Источник питания	5	Out+	Выход аварийного сигнала+
---	----	------------------	---	------	---------------------------

2	L-	Источник питания	6	Out-	Выход аварийного сигнала-
3	MRS+	Двоичный вход	7	GND	Функциональное заземление
4	MRS-	Двоичный вход	8	GND	Функциональное заземление

## 6.2 Обеспечение необходимой степени защиты

Для обеспечения необходимой степени защиты выполните следующее.

1. Убедитесь, что уплотнительное кольцо правильно установлено в крышке корпуса.
2. Заверните крышку корпуса плотно, до упора.
3. Плотно затяните кабельные уплотнения.

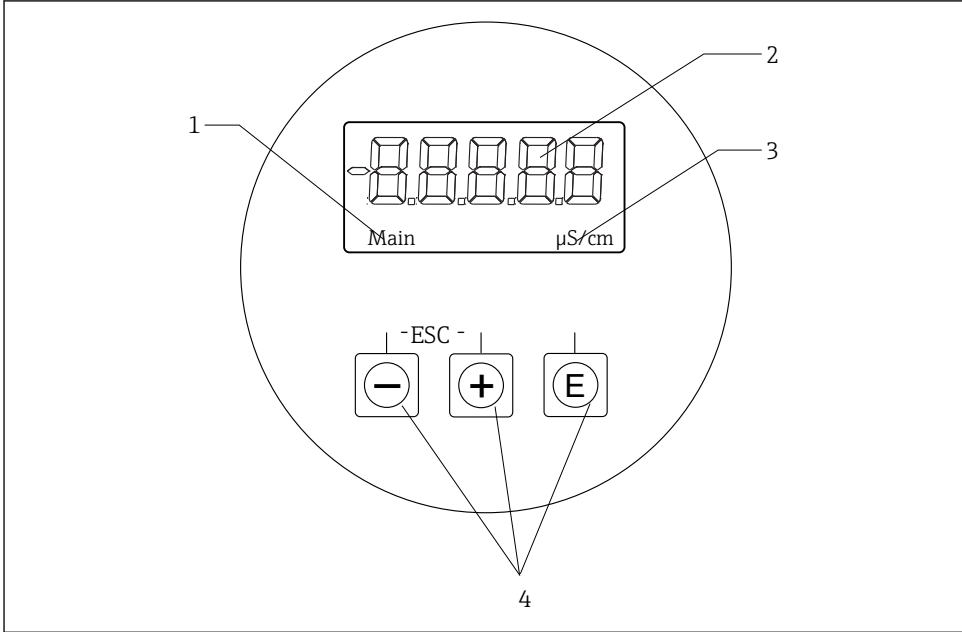
## 6.3 Проверка после подключения

После электрического подключения выполните следующие проверки.

Состояние прибора и соответствие требованиям	Примечания
На измерительном преобразователе и кабелях отсутствуют внешние повреждения?	Внешний осмотр

Электрическое подключение	Примечания
Установленные кабели не натянуты и не перекручены?	
Подключенные кабели не перекрещиваются и не образуют петли?	
Сигнальные кабели правильно подключены в соответствии с электрической схемой?	
Все кабельные вводы установлены, затянуты и герметизированы?	
Клеммы PE заземлены (при их наличии)?	Заземление осуществляется в точке монтажа.

## 7 Опции управления



A0018963

13 Дисплей и кнопки CLD18



- 1 Параметры
- 2 Измеренное значение
- 3 Единицы измерения
- 4 Кнопки управления

Дисплей, выполненный по технологии ASTN (Advanced Super Twisted Nematic), имеет две области. В сегментной области отображается значение измеряемой величины. На точечной матрице выводится наименование параметра и единица измерения. Рабочий текст отображается на английском языке.

В случае ошибки осуществляется автоматическая попеременная индикация этой ошибки и значения измеряемой величины.








## 7.1 Обзор опций управления

 <p>A0029236</p>	<ul style="list-style-type: none"> <li>■ Переход к меню «Configuration» (Настройка)</li> <li>■ Подтверждение ввода</li> <li>■ Выбор параметра или подменю</li> </ul>
 <p>A0029235</p>	<p>В меню «Configuration» (Настройка):</p> <ul style="list-style-type: none"> <li>■ Последовательный выбор указанных пунктов меню/знаков параметра</li> <li>■ Изменение выбранного параметра</li> </ul> <p>Вне меню «Configuration» (Настройка): Просмотр активных каналов и каналов с расчетными значениями, а также минимальных и максимальных значений для всех активных каналов</p>
	<p>Для выхода из режима настройки без сохранения изменений нажмите две кнопки одновременно (&lt; 3 с).</p>

Для выхода из подменю/элементов меню всегда выбирайте пункт «x Back» в конце меню.

Символы, используемые в режиме редактирования:

 <p>A0020597</p>	<p>Подтвердить запись. При выборе этого символа происходит подтверждение данных, введенных пользователем к этому моменту, и выход из режима редактирования.</p>
 <p>A0020598</p>	<p>Отменить запись. При выборе этого символа введенные данные отклоняются и происходит выход из режима редактирования. Текст, сохраненный ранее, остается без изменений.</p>
 <p>A0020599</p>	<p>Переход на одну позицию влево. При выборе этого символа курсор перемещается на одну позицию влево.</p>
 <p>A0020600</p>	<p>Удаление знака слева. При выборе этого символа удаляется один знак слева от курсора.</p>
 <p>A0020601</p>	<p>Удалить все. При выборе этого символа удаляется вся введенная запись.</p>

## 7.2 Структура и функции меню управления

Рабочие функции измерительного прибора в компактном исполнении распределены по следующему меню.

Display	Настройки дисплея прибора: контрастность, яркость, время попеременного переключения значений измеряемой величины на дисплее
Setup	Настройки прибора
Calibration	Выполнение калибровки датчика*
Diagnostics	Информация о приборе, журнал диагностики, информация о датчике, моделирование

\* Калибровка по воздуху и настройка правильной постоянной ячейки для Smartec CLD18 уже выполнены на заводе-изготовителе. Калибровка датчика при вводе в эксплуатацию не требуется.

## 8 Ввод в эксплуатацию

### 8.1 Включение измерительного прибора

1. Перед первым включением измерительного преобразователя необходимо ознакомиться с его управлением.
  - ↳ После включения питания выполняется автодиагностика прибора, после чего он переходит в режим измерения.
2. При первом вводе прибора в эксплуатацию выполните программирование (меню «**Setup**») согласно инструкциям, приведенным в руководстве по эксплуатации.

### 8.2 Настройки дисплея (меню «Дисплей»)

1. Для вызова главного меню нажмите кнопку E.
  - ↳ На дисплее появится меню «**Display**».
2. Еще раз нажмите кнопку E, чтобы открыть меню.
3. Используйте опцию «**Back**» в нижней части каждого меню, чтобы подняться на один уровень вверх в структуре меню.

Параметр	Диапазон настройки	Описание
Contrast	От 1 до 7 По умолчанию: 5	Настройка контрастности
Brightness	От 1 до 7 По умолчанию: 5	Настройка яркости дисплея
Alternating time	0, 3, 5, 10 с По умолчанию: 5	Время переключения между двумя значениями измеряемых величин При выборе значения 0 переключение не производится

## 8.3 Настройка измерительного прибора

1. Для вызова главного меню нажмите кнопку E.
2. Перемещение между доступными пунктами меню осуществляется при помощи кнопок «+» и «-».
3. Нажмите кнопку E, чтобы открыть требуемое меню.
4. Используйте опцию «**Back**» в нижней части каждого меню, чтобы подняться на один уровень вверх в структуре меню.



Настройки по умолчанию выделены полужирным шрифтом.



Параметр	Диапазон настройки	Описание
Current range	От <b>4 до 20 mA</b> От 0 до 20 mA	► Выбор токового диапазона
Out1 0/4 mA	От 0 до 2000000 мкСм/см <b>0 мкСм/см</b>	► Укажите измеренное значение, при котором на выходе преобразователя регистрируется минимальное значение тока (0/4 mA).
Out1 20 mA	От 0 до 2000000 мкСм/см <b>0 мкСм/см</b>	► Укажите измеренное значение, при котором на выходе преобразователя регистрируется максимальное значение тока (20 mA).
Out2 0/4 mA	От -50 до 250 °C <b>0,0 °C</b>	► Укажите измеренное значение, при котором на выходе преобразователя регистрируется минимальное значение тока (0/4 mA).
Out2 20 mA	От -50 до 250 °C <b>100,0 °C</b>	► Укажите измеренное значение, при котором на выходе преобразователя регистрируется максимальное значение тока (20 mA).
Damping main	От 0 до 60 с <b>0 с</b>	Значение для демпфирования измеренного значения проводимости
Extended setup		 Расширенная настройка → 28.
Manual hold	<b>Off, On</b>	Функция для «заморозки» токовых выходов и выходов аварийного сигнала

## 8.4 Расширенная настройка

1. Для вызова главного меню нажмите кнопку E.
2. Перемещение между доступными пунктами меню осуществляется при помощи кнопок «+» и «-».
3. Нажмите кнопку E, чтобы открыть требуемое меню.
4. Используйте опцию «**Back**» в нижней части каждого меню, чтобы подняться на один уровень вверх в структуре меню.

Настройки по умолчанию выделены полужирным шрифтом.

Параметр	Диапазон настройки	Описание
System		Общие настройки
Device tag	Произвольный текст Макс. 16 символов	Ввод обозначения прибора
Temp. unit	°C °F	Настройка единицы измерения температуры
Hold release	От 0 до 600 с <b>0 с</b>	Продолжительность пребывания прибора в режиме удержания после того, как условие удержания перестанет выполняться.
Alarm delay	От 0 до 600 с <b>0 с</b>	Задержка, после которой срабатывает сигнализация. Аварийные состояния, действующие в течение более короткого времени, будут подавлены.
Input		Параметры настройки входов
Cell const.	Только чтение	Отображение постоянной ячейки
Inst. factor	От 0,1 до 5,0 <b>1,0</b>	 Влияние расстояния от стенки можно скорректировать с помощью монтажного коэффициента →  31.
Unit	<b>Auto</b> , мкСм/см, мСм/см	Единицы измерения проводимости При выборе опции «Auto» происходит автоматическое переключение между мкСм/см и мСм/см.
Damping main	От 0 до 60 с <b>0 с</b>	Настройка демпфирования
Temp. comp.	<b>Off, Linear</b>	Настройка термокомпенсации
Alpha coeff.	От 1,0 до 20,0 %/К <b>2,1 %/К</b>	Коэффициент линейной термокомпенсации
Ref. temp.	От +10 до +50 °C <b>25 °C</b>	Ввод стандартной температуры
Process check		Функция проверки процесса обеспечивает проверку измеряемого сигнала на предмет стагнации. При отсутствии изменения измеряемого сигнала в течение определенного временного интервала (несколько измеренных значений) выдается аварийный сигнал.
Function	<b>On, Off</b>	► Включение или отключение проверки процесса
Duration	От 1 до 240 мин <b>60 мин</b>	Период времени, в течение которого значение измеряемой величины должно измениться; при отсутствии изменения инициируется сообщение об ошибке.
Observation width	От 1 до 20 % <b>0,0 %</b>	Ширина полосы пропускания для проверки процесса
Analog output		Параметры настройки аналоговых выходов

Параметр		Диапазон настройки	Описание
	Current range	<b>От 4 до 20 мА</b> От 0 до 20 мА	Диапазон тока для аналогового выхода
	Out1 0/4 mA	От 0 до 2000000 мкСм/см <b>0 мкСм/см</b>	▶ Укажите измеренное значение, при котором на выходе преобразователя регистрируется минимальное значение тока (0/4 мА).
	Out1 20 mA	От 0 до 2000000 мкСм/см <b>0 мкСм/см</b>	▶ Укажите измеренное значение, при котором на выходе преобразователя регистрируется максимальное значение тока (20 мА).
	Out2 0/4 mA	От -50 до 250 °C <b>0,0 °C</b>	▶ Укажите измеренное значение, при котором на выходе преобразователя регистрируется минимальное значение тока (0/4 мА).
	Out2 20 mA	От -50 до 250 °C <b>100,0 °C</b>	▶ Укажите измеренное значение, при котором на выходе преобразователя регистрируется максимальное значение тока (20 мА).
MRS			 Настройка диапазона измерения проводимости →  33.
	Out1 0/4 mA	От 0 до 2000000 мкСм/см <b>0 мкСм/см</b>	▶ Укажите измеренное значение, при котором на выходе преобразователя регистрируется минимальное значение тока (0/4 мА).
	Out1 20 mA	От 0 до 2000000 мкСм/см <b>0 мкСм/см</b>	▶ Укажите измеренное значение, при котором на выходе преобразователя регистрируется максимальное значение тока (20 мА).
	Out2 0/4 mA	От -50 до 250 °C <b>0,0 °C</b>	▶ Укажите измеренное значение, при котором на выходе преобразователя регистрируется минимальное значение тока (0/4 мА).
	Out2 20 mA	От -50 до 250 °C <b>100,0 °C</b>	▶ Укажите измеренное значение, при котором на выходе преобразователя регистрируется максимальное значение тока (20 мА).
	Damping main	От 0 до 60 с <b>0 с</b>	Настройка демпфирования
	Alpha coeff.	От 1,0 до 20 %/K <b>2,1 %/K</b>	Коэффициент линейной термокомпенсации
Factory default			Заводские настройки
	Please confirm	No <b>No, Yes</b>	

### 8.4.1 Монтажный коэффициент

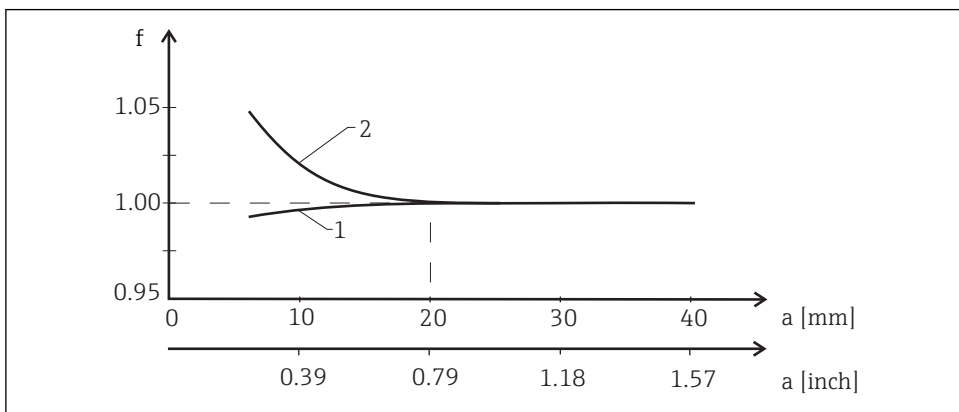
Если прибор установлен в условиях недостаточного пространства, близость стенок трубопровода оказывает влияние на результаты измерения проводимости в жидкости. Коррекция этого влияния осуществляется с помощью монтажного коэффициента. Коррекция постоянной ячейки производится путем ее умножения на монтажный коэффициент.

Значение монтажного коэффициента зависит от диаметра и проводимости трубопровода, а также удаленности датчика от стенки.

Монтажным коэффициентом  $f$  можно пренебречь ( $f = 1,00$ ) при достаточно большом расстоянии до стенки ( $a > 20$  мм (0,79 дюйма) согласно DN60).

Если расстояние до стенки сравнительно мало, то при использовании электроизолирующих трубопроводов монтажный коэффициент увеличивается ( $f > 1$ ), а при использовании электропроводных трубопроводов – уменьшается ( $f < 1$ ).

Монтажный коэффициент можно определить с использованием растворов для калибровки или рассчитать приблизительно на основе следующей схемы.



A0020517

14 Зависимость монтажного коэффициента ( $f$ ) от расстояния до стенки ( $a$ )

- 1 Стенка электропроводного трубопровода
- 2 Стенка электроизолирующего трубопровода

## 8.4.2 Термокомпенсация

Проводимость жидкости в большой степени определяется температурой, поскольку движение ионов и количество диссоциированных молекул имеют температурную зависимость. Для сравнения значений измеряемой величины необходимо преобразовать их, приведя к соответствию определенной температуре. В качестве стандартной используется температура 25 °C (77 °F).

При определении проводимости всегда определяется и значение температуры. Значение  $\kappa(T_0)$  соответствует проводимости, измеренной при 25 °C (77 °F) или привязанной к 25 °C (77 °F).

Температурный коэффициент  $\alpha$  характеризует изменение проводимости в процентах при изменении температуры на один градус. Проводимость  $\kappa$  при температуре процесса рассчитывается следующим образом:

$$\kappa(T) = \kappa(T_0) \cdot (1 + \alpha \cdot (T - T_0))$$

A0009163

где:

$\kappa(T)$  = проводимость при температуре процесса T;

$\kappa(T_0)$  = проводимость при температуре процесса  $T_0$ .

Температурный коэффициент зависит как от химического состава раствора, так и от температуры, и находится в диапазоне от 1 до 5 % на 1 °C. Проводимость большинства разбавленных солевых растворов и неочищенной воды изменяется практически линейно.

Типичные значения температурного коэффициента  $\alpha$ :

Неочищенная вода	Прибл. 2 %/K
Соли (например, NaCl)	Прибл. 2,1 %/K
Щелочи (например, NaOH)	Прибл. 1,9 %/K
Кислоты (например, HNO <sub>3</sub> )	Прибл. 1,3 %/K



### 8.4.3 Переключение диапазонов измерения (MRS)

Процесс переключения диапазонов измерения включает в себя переключение наборов параметров с двумя целями:

- Для охвата большего диапазона измерения;
- Для корректировки термокомпенсации в случае изменения среды.

Каждый из двух аналоговых выходов можно настроить с использованием двух наборов параметров.

- Набор параметров 1:
  - Параметры токовых выходов и демпфирования можно установить в меню «**Setup**»;
  - Альфа-коэффициент для температурной компенсации можно установить в меню «**Setup/Extended setup/Input**»;
  - Набор параметров 1 активен, если двоичный вход «MRS» имеет настройку «**Low**».
- Набор параметров 2:
  - Параметры токовых выходов и демпфирования, а также альфа-коэффициент для температурной компенсации можно установить в меню «**Setup/Extended setup/Remote switch**»;
  - Набор параметров 2 активен, если двоичный вход «MRS» имеет настройку «**High**».



Настройки для набора параметров 1 также указаны в меню «**Extended setup/Analog output**».



Технические характеристики → 44

## 8.5 Калибровка (меню «Калибровка»)

Для Smartec CLD 18 калибровка по воздуху и настройка правильной постоянной ячейки уже выполнены на заводе-изготовителе. Калибровка датчика при вводе в эксплуатацию не требуется.

### 8.5.1 Виды калибровки

Возможны следующие виды калибровки:

- Определение константы ячейки с помощью раствора для калибровки
- Калибровка по воздуху (остаточное взаимодействие)

### 8.5.2 Постоянная ячейки

#### Общее описание

Калибровка системы измерения проводимости всегда выполняется так, чтобы пригодные для этой цели калибровочные растворы определяли или подтверждали точную постоянную ячейки. Этот процесс описан, например, в стандартах EN 7888 и ASTM D 1125 с пояснениями относительно методики приготовления разных растворов для калибровки.

## Калибровка постоянной ячейки

- ▶ При выборе калибровки этого типа потребуется указать эталонное значение проводимости.
  - ↳ В результате прибором рассчитывается новая постоянная ячейки для данного датчика.

Вначале деактивируйте термокомпенсацию.

1. Выберите меню « **Setup/Extended setup/Input/Temp. comp.** ».
2. **Off** Выберите.
3. Вернитесь в меню « **Setup** ».

Выполните расчет постоянной ячейки следующим образом.

1. Выберите меню « **Calibration/Cell const.** ».
2. **Cond. ref.** Выберите и укажите значение для стандартного раствора.
3. Поместите датчик в среду.
4. Запустите процесс калибровки.
  - ↳ «**Wait calib.**»: ждите окончания калибровки. По завершении калибровки отображается новое значение.
5. Нажмите кнопку «+».
  - ↳ «**Save calib data?**»
6. **Yes** Выберите.
  - ↳ «**Calib successful**»
7. Активируйте термокомпенсацию.

### 8.5.3 Калибровка по воздуху (остаточное взаимодействие)

По физическим причинам калибровочная линия для кондуктивных датчиков переходит через ноль (нулевой ток соответствует нулевой проводимости). При работе с индуктивными датчиками остаточное взаимодействие между первичной обмоткой (передаточной обмоткой) и вторичной обмоткой (приемной обмоткой) необходимо учитывать или компенсировать. К появлению остаточного взаимодействия приводит не только непосредственное магнитное взаимодействие катушек, но и взаимовлияние в кабелях питания.

Затем, как и для датчиков, с использованием тщательно подобранного раствора для калибровки определяется точная постоянная ячейки.





При выполнении калибровки по воздуху датчики должны быть сухими.

Выполните калибровку по воздуху следующим образом.

1. **Calibration/Airset** Выберите.
  - ↳ Появится текущее значение.
2. Нажмите кнопку «+».
  - ↳ «**Keep sensor in air**»
3. Удерживая сухой датчик в воздухе, нажмите кнопку «+».
  - ↳ «**Wait calib.**»: ждите окончания калибровки. По завершении калибровки отображается новое значение.
4. Нажмите кнопку «+».
  - ↳ «**Save calib data?**»
5. **Yes** Выберите.
  - ↳ «**Calib successful**»
6. Нажмите кнопку «+».
  - ↳ Прибор автоматически возвращается в режим измерения.

## 9 Диагностика, поиск и устранение неисправностей

### 9.1 Поиск и устранение общих неисправностей

Пользовательский интерфейс	Причина	Решение
Значение измеряемой величины не отображается	Отсутствует подключение питания	Проверьте источник питания прибора
	Электропитание подается, прибор неисправен	Требуется замена прибора
Отображается диагностическое сообщение	 <a href="#">Диагностические сообщения</a> →  37	

### 9.2 Инструкции по поиску и устранению неисправностей

1. Для вызова главного меню нажмите кнопку E.
2. Перемещение между доступными пунктами меню осуществляется при помощи кнопок «+» и «-».
3. Нажмите кнопку E, чтобы открыть требуемое меню.
4. Используйте опцию «**Back**» в нижней части каждого меню, чтобы подняться на один уровень вверх в структуре меню.

Параметр	Диапазон настройки	Описание
Current diag.	Только чтение	Просмотр текущего диагностического сообщения
Last diag.	Только чтение	Просмотр последнего диагностического сообщения
Diag. logbook	Только чтение	Просмотр последних диагностических сообщений
Device info	Только чтение	Просмотр информации о приборе
Sensor info	Только чтение	Просмотр информации о датчике
Simulation		
Analog out 1	Off 0 мА, 3,6 мА, 4 мА, 10 мА, 12 мА, 20 мА, 21 мА	Выводит соответствующее значение на выходе « <b>Analog out 1</b> »
Analog out 2	Off 0 мА, 3,6 мА, 4 мА, 10 мА, 12 мА, 20 мА, 21 мА	Выводит соответствующее значение на выходе « <b>Analog out 2</b> »
Alarm out	Off Active Inactive	
Reset device		

### 9.3 Диагностические сообщения в листе ожидания

Диагностическое сообщение состоит из кода неисправности и текста сообщения. Код неисправности формируется из категории ошибки в соответствии с Namur NE 107 и номера сообщения.

Категории ошибки (буква перед номером сообщения)

- F = « **Failure**», обнаружена неисправность.  
Значение измеряемой величины на задействованном канале более не является достоверным. Ищите причину в точке измерения. Если система управления подключена, ее необходимо перевести в ручной режим.
- M = « **Maintenance required**», меры следуют принять как можно раньше.  
Результаты измерения по-прежнему являются точными. Безотлагательные меры не требуются. Однако своевременное выполнение обслуживания предотвратит возможный сбой в перспективе.
- C = « **Function check**», ожидание (ошибок нет).  
Осуществляется обслуживание прибора. Дождитесь окончания операции.
- S = « **Out of specification**», точка измерения эксплуатируется в условиях, не соответствующих техническим требованиям.  
Эксплуатация прибора продолжается. Однако это может привести к более интенсивному износу, сокращению срока службы или понижению точности измерения. Ищите причину в точке измерения.

Код неисправности	Текст сообщения	Описание
F61	Sensor elec.	Неисправна электронная часть датчика Способ устранения: Обратитесь в сервисную службу
F62	Sens. Connect	Подключение датчика Способ устранения: Обратитесь в сервисную службу
F100	Sensor comm.	Отсутствует связь с датчиком Возможные причины: Разрыв соединения с датчиком Способ устранения: Обратитесь в сервисную службу
F130	Sensor supply	Проверка датчика Значение проводимости не отображается Возможные причины: <ul style="list-style-type: none"> <li>■ Датчик в воздухе</li> <li>■ Датчик неисправен</li> </ul> Способ устранения: <ul style="list-style-type: none"> <li>■ Проверьте монтаж датчика</li> <li>■ Обратитесь в сервисную службу</li> </ul>
F143	Selftest	Ошибка автодиагностики датчика Способ устранения: Обратитесь в сервисную службу

Код неисправности	Текст сообщения	Описание
F152	No airset	Данные датчика Отсутствуют данные калибровки  Способ устранения: Выполните калибровку по воздуху
F523	Cell constant	Предупреждение о необходимости калибровки датчика Неверная постоянная ячейки, достигнута верхняя граница диапазона  Способ устранения: <ul style="list-style-type: none"> <li>▪ Введите постоянную ячейки, соответствующую заводской спецификации</li> <li>▪ Обратитесь в сервисную службу</li> </ul>
F524	Cell constant	Предупреждение о необходимости калибровки датчика Выход за нижний предел для постоянной ячейки  Способ устранения: <ul style="list-style-type: none"> <li>▪ Введите постоянную ячейки, соответствующую заводской спецификации</li> <li>▪ Обратитесь в сервисную службу</li> </ul>
F845	Device id	Ошибочная конфигурация аппаратного обеспечения
F847	Не удалось сохранить параметр	Некорректные параметры
F848	Calib AO1	Ошибочные значения калибровки для аналогового выхода 1
F849	Calib AO2	Ошибочные значения калибровки для аналогового выхода 2
F904	Process check	Аварийный сигнал системы проверки процесса Измеряемый сигнал остается неизменным в течение длительного периода времени  Возможные причины: <ul style="list-style-type: none"> <li>▪ Загрязнение датчика или нахождение датчика в воздухе</li> <li>▪ Отсутствие потока к датчику</li> <li>▪ Датчик неисправен</li> <li>▪ Ошибка программного обеспечения</li> </ul> Способ устранения: <ul style="list-style-type: none"> <li>▪ Проверьте систему электродов</li> <li>▪ Проверьте датчик</li> <li>▪ Перезапустите прибор</li> </ul>

Код неисправности	Текст сообщения	Описание
C107	Calib. active	Выполняется калибровка датчика Способ устранения: Дождитесь завершения калибровки
C154	No calib. data	Данные датчика Данные калибровки недоступны, будут использованы заводские настройки Способ устранения: <ul style="list-style-type: none"> <li>■ Проверьте информацию о калибровке датчика</li> <li>■ Обратитесь в сервисную службу</li> </ul>
C850	Simu AO1	Выполняется моделирование аналогового выхода 1
C851	Simu AO2	Выполняется моделирование аналогового выхода 2

Код неисправности	Текст сообщения	Описание
S844	Process value	Значение измеряемой величины за пределами указанного диапазона Возможные причины: <ul style="list-style-type: none"> <li>■ Датчик в воздухе</li> <li>■ Недопустимый поток к датчику</li> <li>■ Датчик неисправен</li> </ul> Способ устранения: <ul style="list-style-type: none"> <li>■ Увеличьте параметр процесса</li> <li>■ Проверьте систему электродов</li> </ul>

Код неисправности	Текст сообщения	Описание
M500	Not stable	<p>Калибровка датчика прервана Колебания основного измеренного значения</p> <p>Возможные причины:</p> <ul style="list-style-type: none"> <li>▪ Датчик в воздухе</li> <li>▪ Датчик загрязнен</li> <li>▪ Недопустимый поток к датчику</li> <li>▪ Датчик неисправен</li> </ul> <p>Способ устранения:</p> <ul style="list-style-type: none"> <li>▪ Проверьте датчик</li> <li>▪ Проверьте монтаж</li> </ul>
M526	Cell constant	<p>Предупреждение о необходимости калибровки датчика Неверная постоянная ячейки, достигнута верхняя граница диапазона</p> <p>Способ устранения:</p> <ul style="list-style-type: none"> <li>▪ Повторите калибровку</li> <li>▪ Введите постоянную ячейки, соответствующую заводской спецификации</li> <li>▪ Обратитесь в сервисную службу</li> </ul>
M528	Cell constant	<p>Предупреждение о необходимости калибровки датчика Выход за нижний предел для постоянной ячейки</p> <p>Способ устранения:</p> <ul style="list-style-type: none"> <li>▪ Повторите калибровку</li> <li>▪ Введите постоянную ячейки, соответствующую заводской спецификации</li> <li>▪ Обратитесь в сервисную службу</li> </ul>



## 10 Техническое обслуживание

### **⚠ ОСТОРОЖНО**

#### **Опасность травмирования при утечке рабочей среды!**

- ▶ Перед началом любых работ по техническому обслуживанию убедитесь в том, что в технологическом трубопроводе, резервуаре и рабочей камере нет давления, они пусты и промыты.

**i** Электронный модуль не содержит компонентов, подлежащих обслуживанию пользователем.

- Крышку электронного модуля имеют право открывать только представители отдела сервисного обслуживания компании Endress+Hauser.
- Крышку электронного модуля имеют право снимать только представители отдела сервисного обслуживания компании Endress+Hauser.

### 10.1 Мероприятия по техническому обслуживанию

#### 10.1.1 Очистка корпуса

- ▶ Для очистки передней части корпуса используйте только чистящие средства общего назначения.

Согласно DIN 42 115 передняя часть корпуса устойчива к следующим веществам:

- Этанол (кратковременное воздействие);
  - Разбавленные кислоты (макс. 2% HCl);
  - Разбавленные основания (макс. 3% NaOH);
  - Бытовые чистящие средства на основе мыла.
- ▶ При выполнении любых работ с прибором следует учитывать их потенциальное воздействие на систему управления процессом или на сам процесс.

### **УВЕДОМЛЕНИЕ**

#### **Чистящие средства, использование которых недопустимо!**

Риск повреждения поверхности или уплотнения корпуса.

- ▶ Не используйте для очистки концентрированные минеральные кислоты и щелочные растворы.
- ▶ Не используйте органические чистящие средства, такие как бензиловый спирт, метанол, дихлорметан, диметилбензол или средства на основе концентрированного глицерина.
- ▶ Не используйте для очистки пар под высоким давлением.

## 11 Ремонт

Если рабочая среда просачивается через отверстие для мониторинга утечек, это указывает на повреждение уплотнительного кольца.

- ▶ Для замены уплотнительного кольца обратитесь в отдел сервисного обслуживания компании Endress+Hauser.

### 11.1 Общие указания

- ▶ В целях обеспечения безопасной и стабильной работы прибора используйте только оригинальные запасные части производства Endress+Hauser.

Подробная информация о запасных частях доступна на веб-сайте:

[www.endress.com/device-viewer](http://www.endress.com/device-viewer).

### 11.2 Возврат

Изделие необходимо вернуть поставщику, если требуется ремонт или заводская калибровка, а также при заказе или доставке неверного прибора. В соответствии с законодательными нормами в отношении компаний с сертифицированной системой менеджмента качества ISO в компании Endress+Hauser действует специальная процедура обращения с бывшей в употреблении продукцией.

Чтобы обеспечить быстрый, безопасный и профессиональный возврат прибора:

- ▶ Для получения информации о процедуре и условиях возврата приборов, обратитесь к веб-сайту [www.endress.com/support/return-material](http://www.endress.com/support/return-material).

### 11.3 Утилизация



Если этого требует Директива 2012/19 ЕС об отходах электрического и электронного оборудования (WEEE), изделия маркируются указанным символом, с тем чтобы свести к минимуму возможность утилизации WEEE как несортированных коммунальных отходов. Не утилизируйте изделия с такой маркировкой как несортированные коммунальные отходы. Вместо этого возвращайте их в компанию Endress+Hauser для утилизации в надлежащих условиях.

## 12 Аксессуары

Далее перечислены наиболее важные аксессуары, доступные на момент выпуска настоящей документации.

- ▶ Для получения информации о не указанных здесь аксессуарах обратитесь в сервисный центр или отдел продаж.

### 12.1 Растворы для калибровки

#### Растворы для калибровки датчиков проводимости CLY11

Эталонные растворы, проверенные на соответствие стандартным эталонным материалам (SRM) NIST для профессиональной калибровки систем измерения проводимости согласно ISO 9000:

- CLY11-C, 1,406 мкСм/см (стандартная температура 25 °C (77 °F)), 500 мл (16,9 жид. унции).  
Код заказа: 50081904;
- CLY11-D, 12,64 мкСм/см (стандартная температура 25 °C (77 °F)), 500 мл (16,9 жид. унции).  
Код заказа: 50081905;
- CLY11-E, 107,00 мкСм/см (стандартная температура 25 °C (77 °F)), 500 мл (16,9 жид. унции).  
Код заказа: 50081906.



Дополнительные сведения о растворах для калибровки см. в техническом описании .

## 13 Технические характеристики

### 13.1 Вход

#### 13.1.1 Измеряемая переменная

Проводимость

Температура

#### 13.1.2 Диапазон измерения

Проводимость:

Рекомендуемый диапазон: от 200 мкСм/см до 1000 мСм/см (без компенсации)

Температура:

-10 до 130 °C (14 до 266 °F)

### 13.1.3 Двоичный вход

Двоичный вход применяется для переключения диапазонов измерения.

Диапазон напряжения	От 0 до 30 В
Напряжение « <b>High</b> », мин.	12 В
Напряжение « <b>Low</b> », макс.	9,0 В
Потребляемый ток при 24 В	30 мА
Неопределенный диапазон напряжения питания	От 9,0 до 12 В

## 13.2 Выход

### 13.2.1 Выходной сигнал

Проводимость:	от 0/4 до 20 мА, с гальванической развязкой
Температура:	от 0/4 до 20 мА, с гальванической развязкой

### 13.2.2 Нагрузка

Макс. 500 Ом

### 13.2.3 Характеристика

Линейная

### 13.2.4 Разрешение сигнала

Разрешение:	> 13 бит
Точность:	± 20 мкА

### 13.2.5 Выход аварийного сигнала

Выход аварийного сигнала выполнен по схеме «открытый коллектор».

Максимальный ток	200 мА
Максимальное напряжение	30 В пост. тока

Ошибка или отсутствие питания прибора      Выход аварийного сигнала закрыт (0 мА)

Ошибки отсутствуют      Выход аварийного сигнала открыт (до 200 мА)

## 13.3 Источник питания

### 13.3.1 Сетевое напряжение

24 В пост. тока ± 20 %, защита от подключения с обратной полярностью

### 13.3.2 Потребляемая мощность

3 Вт

### 13.3.3 Спецификация кабелей

Рекомендуется 0,5 мм<sup>2</sup>

Макс. 1,0 мм<sup>2</sup>

### 13.3.4 Защита от перенапряжения

Категория перенапряжения I

## 13.4 Рабочие характеристики

### 13.4.1 Время отклика

Проводимость:  $t_{95} < 1,5$  с

Температура:  $t_{90} < 20$  с

### 13.4.2 Максимальная погрешность измерения

Проводимость:  $\pm (2,0 \% \text{ от измеренного значения} + 20 \text{ мкСм/см})$

Температура:  $\pm 1,5$  К

Сигнальные выходы  $\pm 50$  мкА

### 13.4.3 Повторяемость

Проводимость: Макс. 0,5 % от измеренного значения  $\pm 5$  мкСм/см  $\pm 2$  знака

### 13.4.4 Постоянная ячейки

11,0 см<sup>-1</sup>

### 13.4.5 Термокомпенсация

Диапазон -10 до 130 °C (14 до 266 °F)

Типы компенсации

- Не используется
- Линейная с произвольным выбором температурного коэффициента

### 13.4.6 Исходная базовая температура

25 °C (77 °F)

## 13.5 Окружающая среда

### 13.5.1 Диапазон температуры окружающей среды

Присоединение к процессу из нержавеющей стали: -20 до 60 °C (-4 до 140 °F)

Присоединение к процессу из ПВХ: -10 до 60 °C (14 до 60 °F)

### 13.5.2 Температура хранения

Присоединение к процессу из нержавеющей стали: -25 до 80 °C (-13 до 176 °F)

Присоединение к процессу из ПВХ: -10 до 60 °C (14 до 140 °F)

### 13.5.3 Влажность

≤ 100 %, с конденсацией

### 13.5.4 Климатический класс

Климатический класс 4K4N в соответствии с требованиями EN 60721-3-4

### 13.5.5 Степень защиты

IP 69k согласно EN 40050:1993

Степень защиты NEMA тип 6P согласно NEMA 250-2008

### 13.5.6 Ударопрочность

Соответствует требованиям IEC 61298-3, сертификат до 5 г

### 13.5.7 Вибростойкость

Соответствует требованиям IEC 61298-3, сертификат до 5 г

### 13.5.8 Электромагнитная совместимость

Паразитное излучение согласно EN 61000-6-3:2007 + A1:2011 и EN 55011:2009 + A1:2010

Помехозащищенность согласно EN 61326-1:2013

### 13.5.9 Степень загрязнения

2-й уровень загрязненности

### 13.5.10 Высота

<2000 м (6500 фт)

## 13.6 Процесс

### 13.6.1 Температура процесса

Присоединение к процессу из нержавеющей стали:

-10 до 110 °C (14 до 230 °F)

Макс. 130 °C (266 °F) при продолжительности до 60 минут

Присоединение к процессу из ПВХ:

-10 до 60 °C (14 до 140 °F)

### 13.6.2 Абсолютное рабочее давление

Присоединение к процессу из нержавеющей стали:

13 бар (188,5 фунт/кв. дюйм), абс. до 50 °C (122 °F)

7,75 бар (112 фунт/кв. дюйм), абс. до 110 °C (230 °F)

6,0 бар (87 фунт/кв. дюйм), абс. до 130 °C (266 °F) до 60 минут

1 до 6 бар (14,5 до 87 фунт/кв. дюйм), абс. в среде CRN, при испытании давлением 50 бар (725 фунт/кв. дюйм)

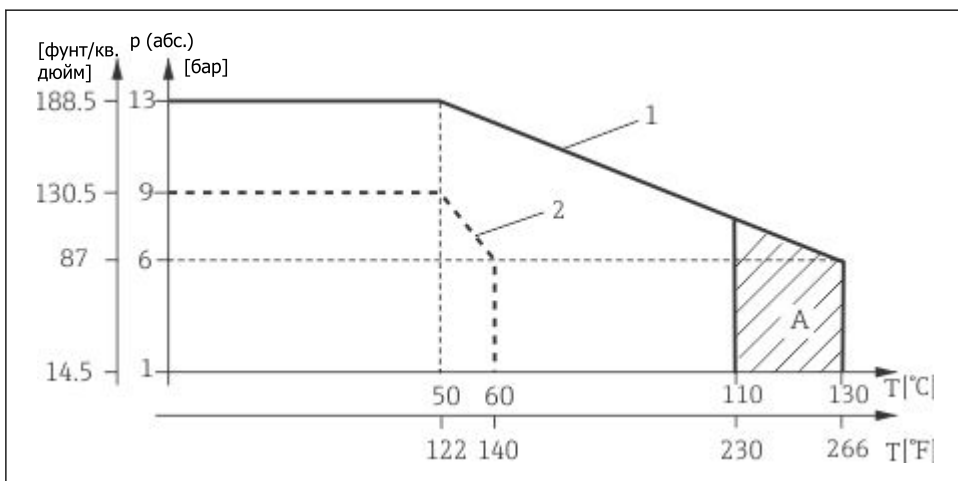
Присоединение к процессу из ПВХ:

9 бар (130,5 фунт/кв. дюйм), абс. до 50 °C (122 °F)

6,0 бар (87 фунт/кв. дюйм), абс. до 60 °C (140 °F)

1 до 6 бар (14,5 до 87 фунт/кв. дюйм), абс. в среде CRN, при испытании давлением 50 бар (725 фунт/кв. дюйм)

### 13.6.3 Номинальные значения давления и температуры



A0090822-RU

15 Зависимости "давление/температура"

1 Присоединение к процессу из нержавеющей стали

2 Присоединение к процессу из ПВХ

A Кратковременное повышение рабочей температуры (до 60 минут)

### 13.6.4 Скорость потока

Макс. 5 м/с (16,4 фут/с) для среды с низкой вязкостью в трубопроводе DN 50

## 13.7 Механическая конструкция

### 13.7.1 Размеры

→  12

### 13.7.2 Масса

Корпус из нержавеющей стали	До 1,870 кг (4,12 фунта)
Пластмассовый корпус	До 1,070 кг (2,36 фунта)

### 13.7.3 Материалы

#### В контакте с рабочей средой

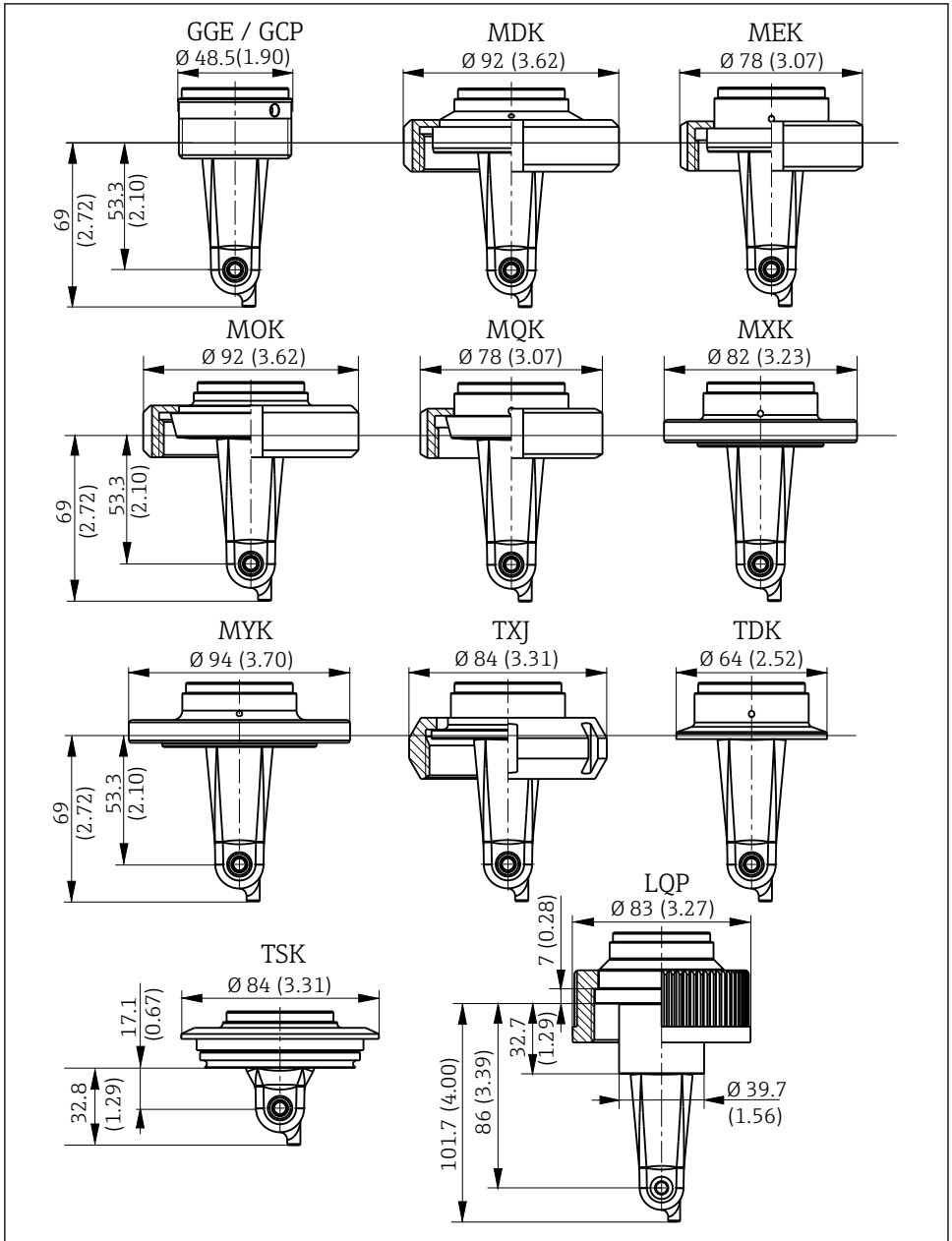
Датчик:	PEEK (полиэфирэфиркетон)
Технологическое соединение:	Нержавеющая сталь 1.4435 (AISI 316 L), НПВХ
Уплотнение:	EPDM

#### Без контакта с рабочей средой

Корпус из нержавеющей стали:	Нержавеющая сталь 1.4308 (ASTM CF-8, AISI 304)
Пластмассовый корпус:	PBT GF20, PBT GF10
Уплотнения:	EPDM
Окно:	PC
Кабельные вводы:	PA, TPE



### 13.7.4 Присоединения к процессу



A0018955

16 Присоединения к процессу, размеры в мм (дюймах)

<i>GGE</i>	<i>Резьба G1½</i>
<i>GCP</i>	<i>Резьба G1½, ПВХ</i>
<i>MDK</i>	<i>Асептическое присоединение DIN 11864-1-A DN 50</i>
<i>MEK</i>	<i>Асептическое присоединение DIN 11864-1-A DN 40</i>
<i>МОК</i>	<i>Молочная гайка DIN 11851 DN 50</i>
<i>MQK</i>	<i>Молочная гайка DIN 11851 DN 40</i>
<i>MXK</i>	<i>Молочная гайка DIN 11853 -2 DN 40</i>
<i>MYK</i>	<i>Молочная гайка DIN 11853 -2 DN 50</i>
<i>TXJ</i>	<i>SMS 2"</i>
<i>TDK</i>	<i>Tri-Clamp ISO 2852 2"</i>
<i>TSK</i>	<i>Varivent N DN 40 ... 125</i>
<i>LQP</i>	<i>Соединительная гайка 2¼", ПВХ</i>

### 13.7.5 Датчик температуры

Pt1000

## Алфавитный указатель

### М

MRS . . . . . 33

### А

Адрес изготовителя . . . . . 10

Аксессуары . . . . . 43

### Б

Безопасность изделия . . . . . 7

### В

Ввод в эксплуатацию . . . . . 27

Включение питания . . . . . 27

Возврат . . . . . 42

### Д

Декларация соответствия . . . . . 11

Диагностика . . . . . 36

Диагностика прибора . . . . . 36

Диагностические сообщения . . . . . 37

### З

Заводская табличка . . . . . 9

### И

Идентификация изделия . . . . . 9

Инструкции по поиску и устранению  
неисправностей . . . . . 36

### К

Калибровка . . . . . 33

Калибровка по воздуху . . . . . 35

Кнопки управления . . . . . 25

Комплект поставки . . . . . 10

### М

Меню . . . . . 26, 28

    Диагностика . . . . . 36

    Дисплей . . . . . 27

    Калибровка . . . . . 33

    Настройка . . . . . 28

Меры IT-безопасности . . . . . 7

Монтаж . . . . . 11, 18

Монтажные позиции . . . . . 12

Монтажный коэффициент . . . . . 31

### Н

Назначение . . . . . 5

Настройка прибора . . . . . 28

Настройки дисплея . . . . . 27

### О

Обеспечение необходимой степени защиты . . . . . 23

Описание изделия . . . . . 8

Остаточное взаимодействие . . . . . 35

Очистка корпуса . . . . . 41

### П

Переключение диапазонов измерения . . . . . 33

Поиск и устранение неисправностей . . . . . 36

Постоянная ячейки . . . . . 33

Предупреждения . . . . . 4

Приемка . . . . . 9

Примеры монтажа . . . . . 16

Примеры применения . . . . . 16

Проверка после монтажа . . . . . 19

Проверка после подключения . . . . . 23

### Р

Расширенная настройка . . . . . 28

Расшифровка кода заказа . . . . . 10

Ремонт . . . . . 42

### С

Сертификаты и разрешения . . . . . 11

Символы . . . . . 4

Страница изделия . . . . . 10

### Т

Термокомпенсация . . . . . 32

Техника безопасности на рабочем месте . . . . . 6

Технические характеристики . . . . . 43

Техническое обслуживание . . . . . 41

### У

Указания по технике безопасности . . . . . 5

Управление . . . . . 24

Условия монтажа . . . . . 11

Утилизация . . . . . 42

### Э

Эксплуатационная безопасность . . . . . 7

Электрическое подключение . . . . . 19









71495967

[www.addresses.endress.com](http://www.addresses.endress.com)

---