

Техническое описание Liquiline CM442R/CM444R/ CM448R

Вторичный измерительный преобразователь с
возможностью использования до восьми
измерительных каналов на основе цифровой
технологии Memosens



Для мониторинга и управления процессами в промышленности и в
области защиты окружающей среды

Применение

- Пищевая промышленность
- Фармацевтика
- Водоснабжение и водоотведение
- Химическая промышленность

Преимущества

- Высокая гибкость:
 - поддерживается подключение до 8 датчиков Memosens;
 - расчет новых измеренных значений с помощью математических функций;

- цифровые шины (HART, PROFIBUS, Modbus, Ethernet/IP, PROFINET) и интегрированный веб-сервер;
- по выбору: функция очистки, контроллер, сигнальное реле;
- опционально: цифровые или аналоговые входы/выходы.
- Высочайшая безопасность процесса благодаря стандартизированному принципу эксплуатации для всех приборов платформы Liquiline, пробоотборников и анализаторов.



[Начало на первой странице]

- Быстрый ввод в эксплуатацию:
 - Memosens: датчики, откалиброванные в лабораторных условиях, подключение в процессе работы;
 - предварительно настроенные преобразователи Liquiline;
 - простое расширение и адаптация.
- Минимальный резерв запчастей:
 - модульный принцип для нескольких платформ (использование идентичных модулей независимо от параметров);
 - интеграция FieldCare и W@M упрощает эффективное управление оборудованием.

Содержание

Принцип действия и архитектура системы	5	Внешний источник питания	30
Измерительная система	5	Функция ЧИМ	30
Пример применения	6	Вспомогательное напряжение	30
		Испытательное напряжение	30
		Спецификация кабеля	31
Архитектура прибора	8	Токовые выходы, активные	31
Назначение гнезд и портов	8	Диапазон	31
Порядок расположения модулей	8	Характеристика сигнала	31
Основное правило обновления аппаратного обеспечения	9	Электрические характеристики	31
Определение статуса поставки оборудования	9	Спецификация кабеля	31
Схема назначения клемм	9	Релейные выходы	32
Конфигурация прибора на примере CM442R- **M1A1F0*	11	Электрические характеристики	32
Блок-схема цепей прибора CM442R	12	Спецификация кабеля	32
Конфигурация прибора на примере CM444R- **M42A1FA*	14	Данные протокола	32
Блок-схема цепей прибора CM444R	16	HART	32
Конфигурация прибора на примере CM448R-**26A1*	18	PROFIBUS DP	33
Блок-схема цепей прибора CM448R	19	Modbus RS485	33
		Modbus TCP	33
		Ethernet/IP	34
		PROFINET	35
		Веб-сервер	36
Связь и обработка данных	21	Источник питания	36
Надежность	21	Сетевое напряжение	36
Достоверность	21	Потребляемая мощность	36
Удобство технического обслуживания	23	Предохранитель	36
Безопасность	27	Защита от перенапряжения	37
		Спецификация кабеля для опционального кабеля дисплея	37
Вход	27	Электрическое подключение	37
Измеряемые переменные	27	Подсоединение дополнительных модулей	40
Диапазоны измерения	27	Подключение защитного заземления	42
Типы входов	28	Подключение датчика	42
Входной сигнал	28	Рабочие характеристики	45
Спецификация кабеля	28	Время отклика	45
		Исходная базовая температура	45
		Погрешность измерения для входов датчиков	45
		Погрешность измерения для токовых входов и выходов	45
		Допуск по частоте для цифровых входов и выходов	45
		Чувствительность токовых входов и выходов	45
		Повторяемость	45
Цифровые входы, пассивные	28	Монтаж	45
Электрические характеристики	28	Монтаж на DIN-рейке по МЭК 60715	45
Диапазон	28	Настенный монтаж	46
Номинальный входной ток	28	Монтаж внешнего дисплея	47
Функция ЧИМ	28	Условия окружающей среды	47
Испытательное напряжение	28	Температура окружающей среды	47
Спецификация кабеля	28	Температура хранения	48
		Относительная влажность	48
		Степень защиты	48
Токовый вход, пассивный	28		
Диапазон	28		
Характеристика сигнала	28		
Внутреннее сопротивление	28		
Испытательное напряжение	28		
Выход	29		
Выходной сигнал	29		
Аварийный сигнал	30		
Нагрузка	30		
Линеаризация/режим передачи	30		
Цифровые выходы, пассивные	30		
Электрические характеристики	30		

Климатический класс	48
Вибростойкость	48
Электромагнитная совместимость	49
Электробезопасность	49
Степень загрязнения	49
Механическая конструкция	49
Размеры	49
Масса	53
Материалы	53
Управление	53
Внешний дисплей	53
Принцип управления	53
Локальное управление посредством внешнего дополнительного дисплея	54
Дистанционное управление	55
Языковые пакеты	55
Сертификаты и свидетельства	55
Информация о заказе	55
Страница изделия	55
Конфигуратор выбранного продукта	56
Комплект поставки	56
Аксессуары	56
Аксессуары, специально предназначенные для прибора	56
Аксессуары для обеспечения связи	61
Аксессуары для обслуживания	62
Системные компоненты	64
Прочие аксессуары	64

Принцип действия и архитектура системы

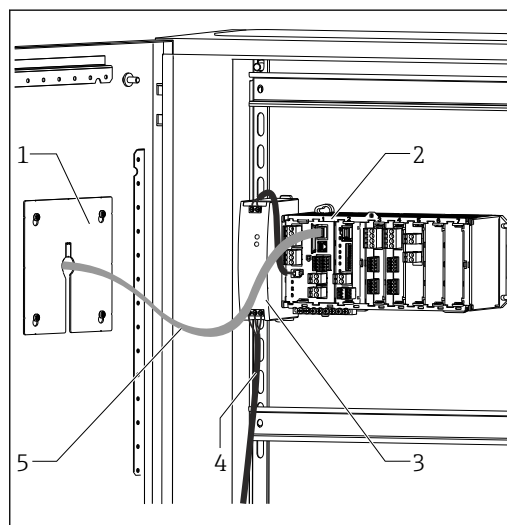
Измерительная система

В обзоре приведены примеры измерительных систем. Для заказа доступны другие датчики и типы арматуры, предназначенные для особых условий конкретных областей применения (www.endress.com/products).

Точка измерения

Полная измерительная система состоит из следующих элементов.

- Преобразователь Liquiline
- Дополнительный дисплей
- Датчики с технологией Memosens
- Арматуры для установки используемых датчиков



1 Установка в шкафу (без кабеля датчика и сигнального кабеля)

- 1 Дополнительный дисплей (обратная сторона)
- 2 Liquiline
- 3 Внешний блок питания (только для приборов CM444R и CM448R)
- 4 Кабель питания (предоставляется заказчиком)
- 5 Кабель дисплея

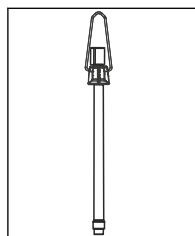
Концентрация нитратов и спектральный коэффициент поглощения

Нитраты в сточных водах

- Датчик CAS51D-**A2 с фиксированным кабелем
- Погружная арматура Dipfit CYA112
- Держатель СУН112

Спектральный коэффициент поглощения в сбросах водоочистных сооружений

- Датчик CAS51D-**C2 с фиксированным кабелем
- Погружная арматура Dipfit CYA112
- Держатель СУН112



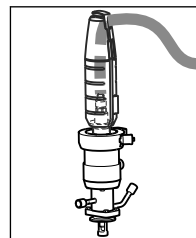
Значение pH или ОВП

Измерение показателя pH питьевой воды

- Выдвижная арматура Cleanfit CRA871
- Датчик Memosens CPS11E
- Измерительный кабель СУК10

Измерение ОВП питьевой воды

- Погружная арматура Dipfit CYA112
- Датчик Memosens CPS12E
- Измерительный кабель СУК10



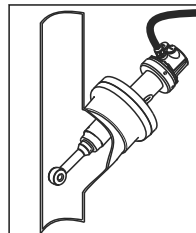
Проводимость

Индуктивное измерение проводимости в системах очистки сточных вод

- Датчик Indumax CLS50D
- Фиксированный кабель датчика

Кондуктивное измерение проводимости в воде, используемой для охлаждения оборудования электростанции

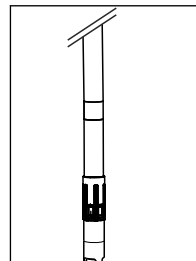
- Датчик Memosens CLS15E
- Измерительный кабель СУК10



Кислород

Измерение содержания кислорода в аэрационных бассейнах

- Погружная арматура Dipfit CYA112
- Держатель СУН112
- Датчик
 - COS61D (оптический) с несъемным кабелем
 - COS51E (амперометрический), кабель СУК10



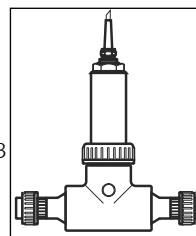
Мутность и граница раздела фаз

Мутность в промышленных водах

- Датчик Turbimax CUS51D с несъемным кабелем
- Арматура Flowfit CUA250
- Распылительная головка CUR3 (опционально)

Граница раздела фаз в первичном отстойнике

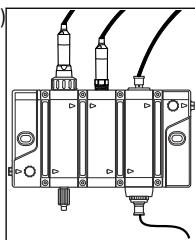
- Датчик Turbimax CUS71D
- Арматура CYA112
- Держатель СУН112



Дезинфекция

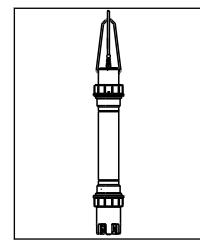
Свободный активный хлор (и pH) в питьевой воде

- Датчик CCS51D
- Датчик Memosens CPS11E
- Измерительный кабель СУК10
- Проточная арматура СYA27

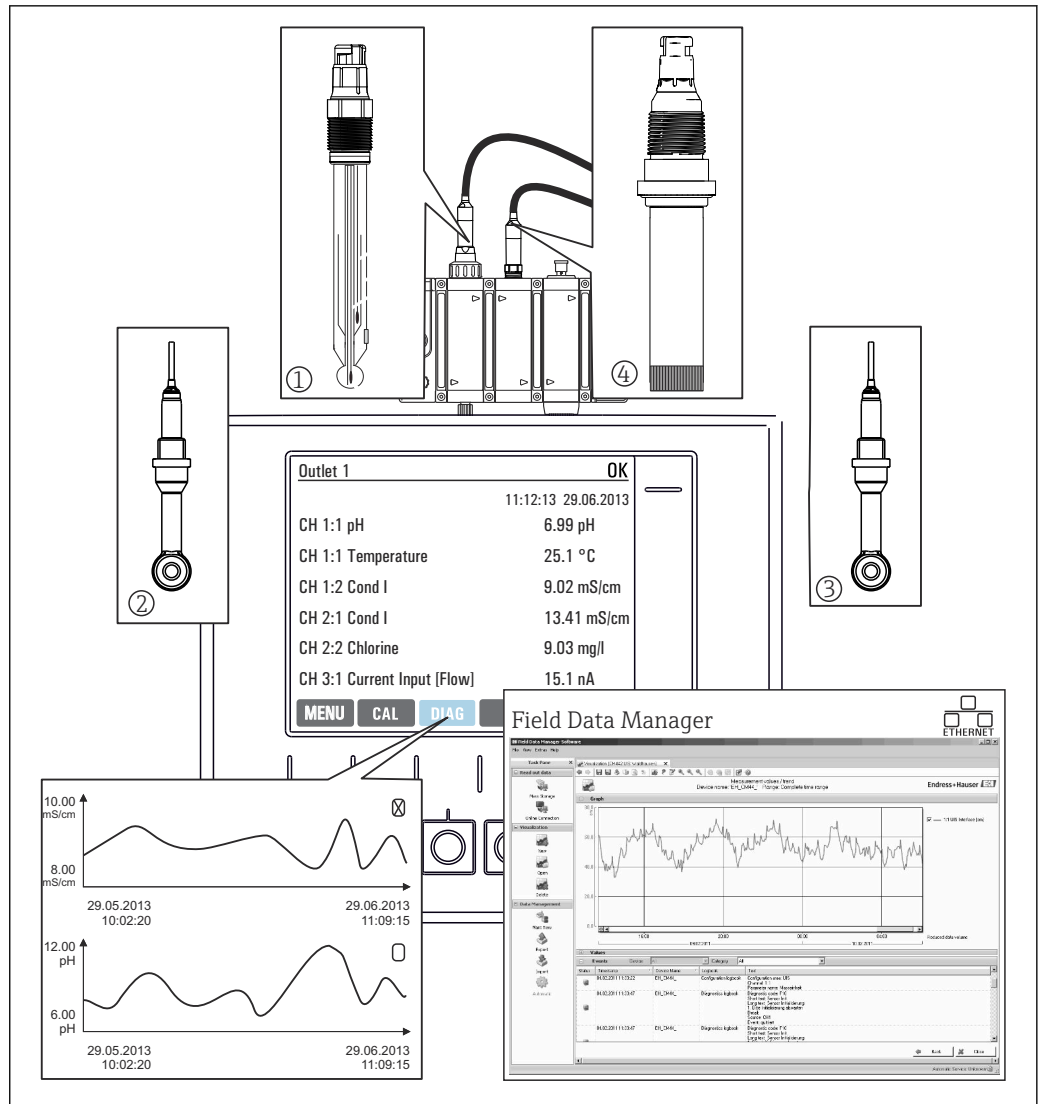
**Ионоселективные электроды**

Концентрация аммония и нитратов в аэрационном бассейне

- Датчик CAS40D с несъемным кабелем
- Держатель СУН112

**Пример применения**

- Преобразователь CM444R-AAM44A0FM6 в следующей комплектации: 4 датчика Memosens, Modbus TCP, по 2 цифровых входа и выхода, 2 реле для управления процессом очистки/обнаружения предельного значения, 2 аналоговых токовых входа.
- Измерение показателя pH и температуры с помощью датчика CPS11E, поз. 1 (www.endress.com/cps11e).
- Измерение содержания свободного активного хлора с помощью датчика CCS51D, поз. 4 (www.endress.com/ccs51d).
- Индуктивное измерение проводимости с помощью 2 датчиков CLS50D, поз. 2 и 3 (www.endress.com/cls50d).
- 1 функция смены диапазона измерения для измерения проводимости посредством модуля Modbus.
- Проточная арматура СYA27 (www.endress.com/cya27).
- Регулирование хлора с остановкой дозирования при нулевом расходе: бесконтактное переключение с использованием цифрового входа модуля DIO, упреждающий контроль над расходом (через цифровой или аналоговый вход), дозирующий насос с ЧИМ-управлением через цифровой выход модуля DIO.



A0048652

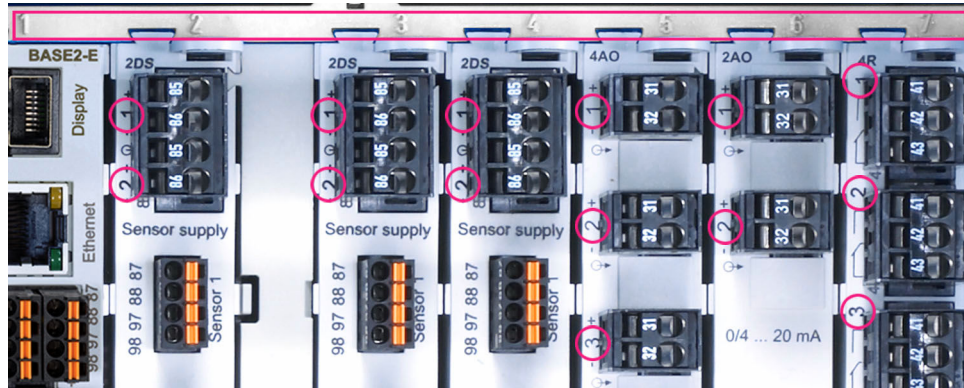
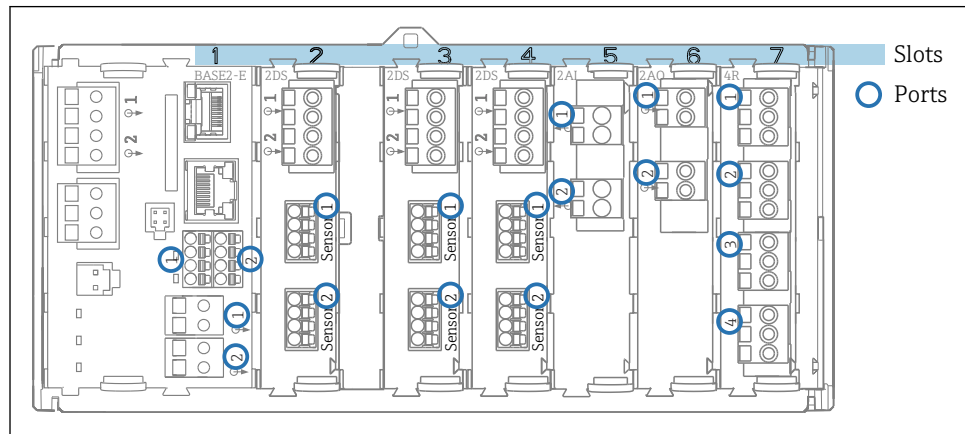
2 Точка измерения в процессе CIP

Хранение данных

- Хранение всех значений измеряемых величин, в том числе поступающих от внешних источников, в энергонезависимой памяти (журнал регистрации данных).
- Обращение к данным на рабочем месте через пользовательское меню измерения и просмотр кривых нагрузки в журнале регистрации данных.
- Передача данных через интерфейс Ethernet, CDI или с помощью SD-карты и хранение в защищенной от несанкционированного доступа базе данных (Field Data Manager).
- Экспорт данных в CSV-файл (для программы Microsoft Excel).

Архитектура прибора

Назначение гнезд и портов



3 Назначение гнезд и портов аппаратных модулей

Outlet 1	OK	Port Slot
CH1: 1:1 pH Glass	ATC 6.95 pH	
CH2: 1:2 TU/TS	500.0 g/l	
CH3: 5:1 SAC	500.0 1/m	
CH4: 5:2 Cond i	ATC 2.62 mS/cm	
CH5: 6:1 Chlorine	28.33 mg/l	
CH6: 6:2 Redox	± 51 mV	
CH7: 7:1 Oxygen (am...)	32.86 mg/l	
CH8: 7:2 Cond c	ATC 131.1 µS/cm	

MENU CAL DIAG HOLD

4 Назначение гнезд и портов дисплея

- Входы назначаются измерительным каналам в порядке возрастания гнезд и портов. Пример сопряжения: «CH1: 1:1 pH glass» означает: канал 1 (CH1) является гнездом 1 (базового модуля) : Порт 1 (вход 1), стеклянный датчик pH.
- Выходы и реле обозначаются в соответствии с их функциями, например «токовый выход», и отображаются с указанием номеров гнезда и порта в порядке возрастания

Порядок расположения модулей

В зависимости от заказанного исполнения прибор поставляется с определенным количеством модулей электроники, назначенных гнездам с номерами от 0 до 7 в определенной последовательности в порядке возрастания. При отсутствии того или иного модуля следующий перемещается вверх автоматически:

- Базовый модуль (устанавливается обязательно) всегда подключается к гнездам 0 и 1.
- Модуль цифровой шины 485
- Модуль входов Memosens 2DS (DS = цифровой датчик)
- Модуль расширения DIO для цифровых входов и выходов (DIO = цифровой вход и выход)
- Модуль токовых входов 2AI (AI = аналоговый вход)
- Модули токового выхода 4AO или 2AO (AO = аналоговый выход)
- Релейные модули AOR, 4R или 2R (AOR = аналоговый выход и реле, R = реле)

С искробезопасным модулем связи датчика 2DS Ex-i

- CM442/CM442R: всегда в гнезде 2
- CM444/CM444R: всегда в гнезде 7 (два канала) и гнезде 6 (четыре канала)
- CM448/CM448R: гнезда 7, 6, 5



Модули, оснащенные 4 портами, подключаются перед модулями того же типа с 2 портами.

Основное правило обновления аппаратного обеспечения



При обновлении программного обеспечения необходимо учитывать следующее:

- Возможно только обновление модуля 1 x 4 АО
- Количество модулей DIO не должно превышать двух.

Определение статуса поставки оборудования

Для определения состояния поставки прибора Liquiline необходимо знать типы и заказанное количество модулей, входящих в комплект поставки прибора.

- Базовый модуль
Один основной модуль во всех исполнениях. Всегда подключается к гнездам 0 и 1.
- Модуль цифровой шины
Опция, можно установить только один модуль цифровой шины.
- Модули входов
 - Должны быть назначены в соответствии с числом дополнительных заказанных входов.
 - Примеры:
2 токовых входа = модуль 2AI
4 входа Metosens = 2 входа на основном модуле + два добавочных входа на модуле 2DS
- Токовые выходы, реле
Возможны различные комбинации модулей.
В следующей таблице приведена информация о составе поставляемых модулей для различных типов и количества выходов.

Токовые выходы	Реле		
	0	2	4
2	-	1 x 2R	1 x 4R
4	1 x 2АО	1 x AOR	1 x 2АО + 1 x 4R
6	1 x 4АО	1 x 4АО + 1 x 2R	1 x 4АО + 1 x 4R
8	1 x 4АО + 1 x 2АО	1 x 4АО + 1 x 2АО + 1 x 2R	1 x 4АО + 1 x 2АО + 1 x 4R

- ▶ Подсчитайте число модулей и расположите их в соответствии с указанной последовательностью → 8.
- ↳ В результате будет составлена схема назначения гнезд прибора.

Схема назначения клемм



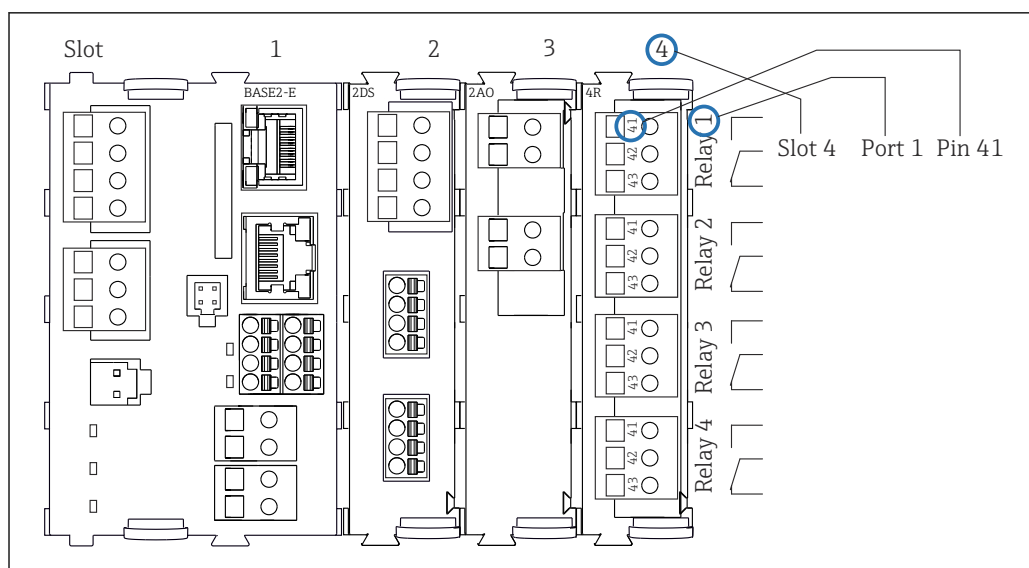
Уникальное название клеммы составляется из следующих элементов:

Номер гнезда : номер порта : клемма

Пример нормально разомкнутого контакта реле

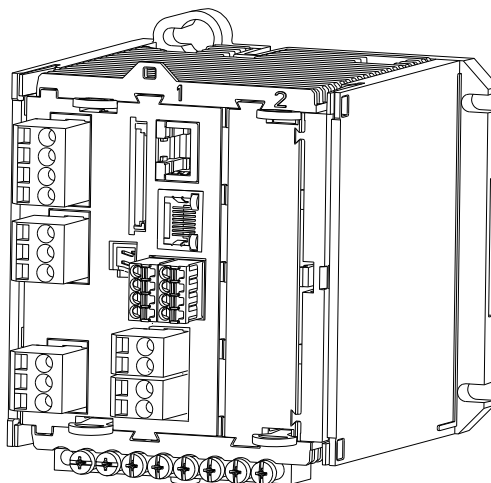
Прибор с четырьмя входами для цифровых датчиков, четырьмя токовыми выходами и четырьмя реле

- Основной модуль BASE2-E (имеет 2 входа для датчиков, 2 токовых выхода)
- Модуль 2DS (2 входа для датчиков)
- Модуль 2АО (2 токовых выхода)
- Модуль 4R (4 реле)



5 Создание схемы контактного вывода на примере нормально разомкнутого контакта (вывод 41) реле

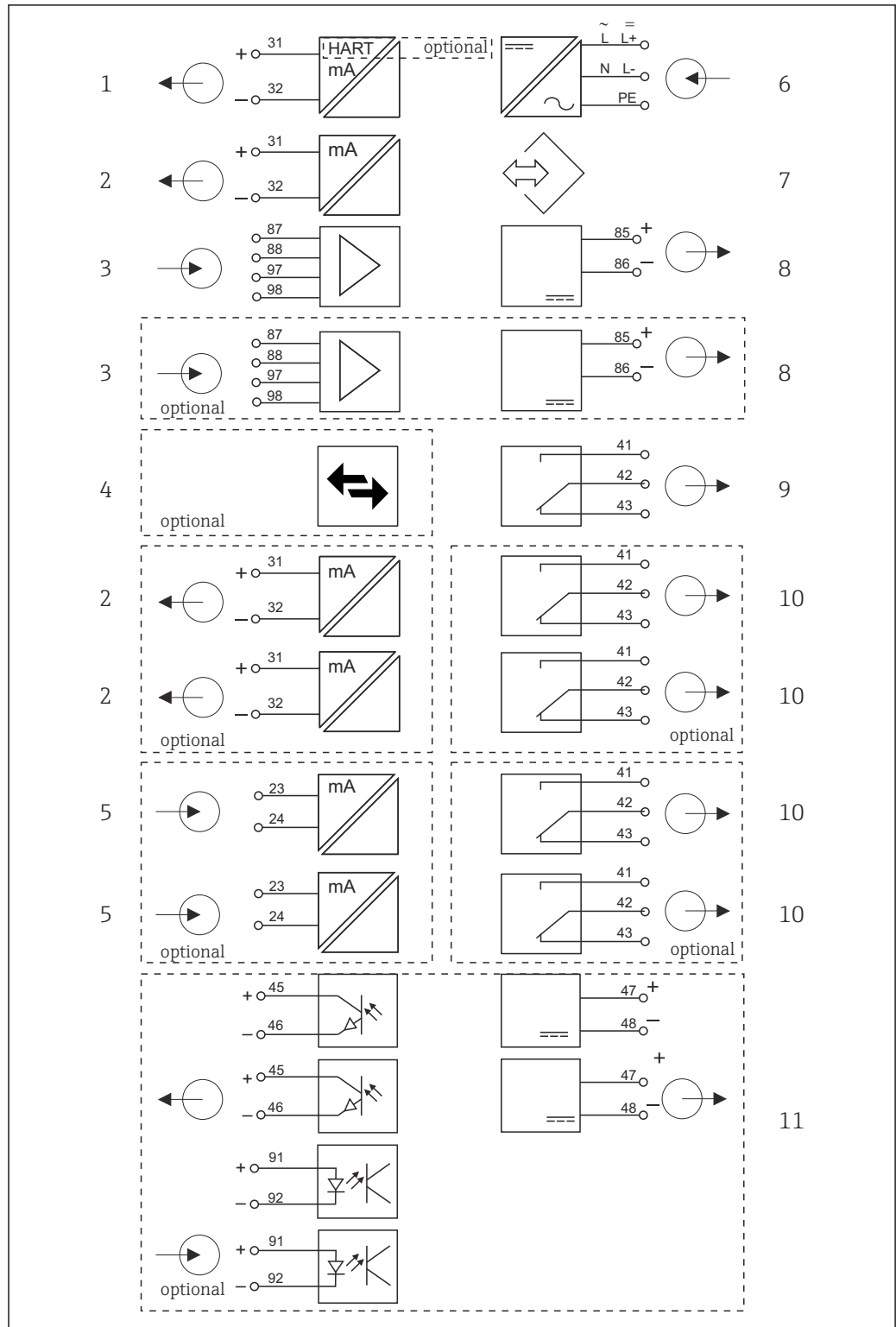
Конфигурация прибора на
примере CM442R-
**M1A1F0*



A0041706

Заказанное основное устройство (пример)	<ul style="list-style-type: none"> ■ Код заказа CM442R-**M1A1F0* ■ Функции: 1 вход Memosens, 2 токовых выхода без HART
Опции расширения без дополнительных модулей	<p>Активация с кодом активации:</p> <ul style="list-style-type: none"> ■ Второй вход Memosens (71114663) ■ HART (71128428) ■ EtherNet/IP + веб-сервер (71449914) ■ Modbus TCP + веб-сервер (71449915) ■ PROFINET + веб-сервер (71449901) ■ Веб-сервер (71449918)
Опции расширения за счет подключения дополнительного модуля в свободное гнездо 2	<p>PROFIBUS DP или Modbus RS485 с модулем 485 вместе с кодом активации:</p> <ul style="list-style-type: none"> ■ PROFIBUS DP (71140888) ■ Modbus RS485 (71140889) <p>i В случае модернизации модуля 485 все имеющиеся токовые выходы деактивируются!</p> <p>Дополнительные входы или выходы, реле:</p> <ul style="list-style-type: none"> ■ Модуль 2AI (71135639): 2 токовых входа ■ Модуль 2AO (71135632): 2 токовых выхода ■ Модуль AOR (71111053): 2 токовых выхода, 2 реле ■ Модуль 2R (71125375) или 4R (71125376): 2 или 4 реле ■ Модуль DIO (71135638): 2 цифровых входа и 2 цифровых выхода
Основное правило расширения	<p>Общее количество всех токовых входов и выходов не должно превышать 8.</p>
Ограничения при использовании датчиков CUS71D для определения границы раздела фаз	<p>Поддерживается подключение только одного датчика CUS71D. Второй вход Memosens недоступен для использования.</p>
Конфигуратор выбранного продукта	<p>www.endress.com/cm442r</p>

Блок-схема цепей прибора
CM442R



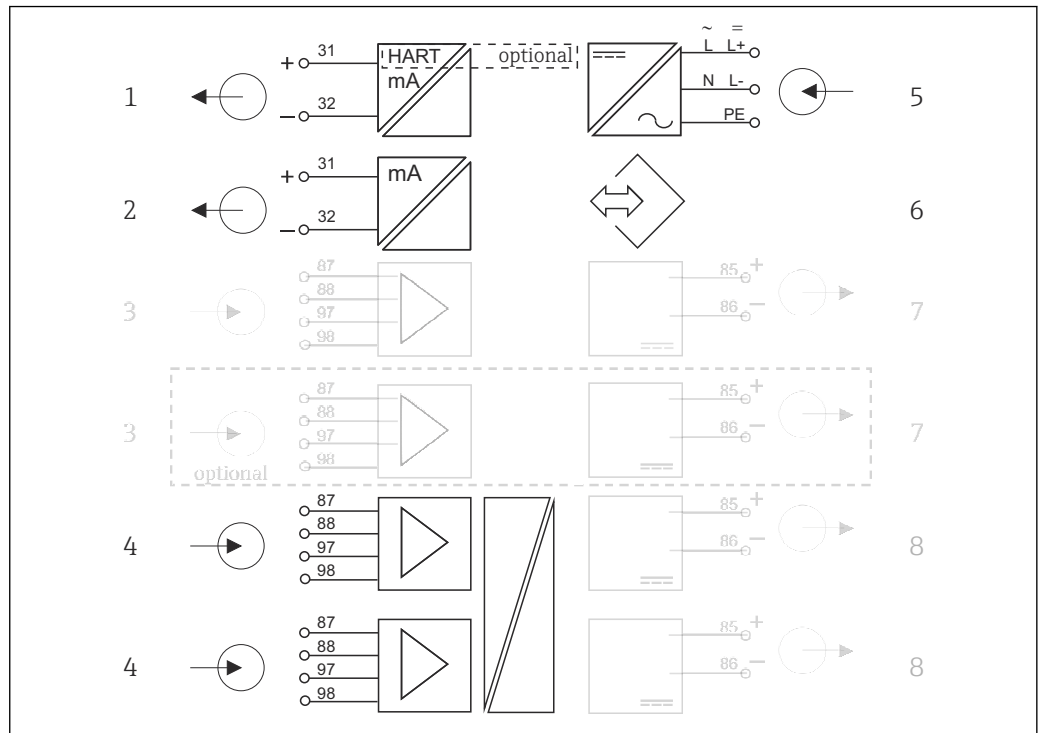
A0039427

6 Функциональная схема CM442R

- 1 Токвый выход 1:1, + HART (опция)
- 2 Токвые выходы (2 как опции)
- 3 2 входа Memosens (1 - опционально)
- 4 PROFIBUS DP/Modbus/Ethernet (опционально)
- 5 2 токовых входа (опционально)

- 6 Источник питания
- 7 Сервисный интерфейс
- 8 Питание, датчики с фиксированным кабелем
- 9 Сигнальное реле
- 10 2 или 4 реле (опционально)
- 11 2 цифровых входа и выхода (опционально)

Блок-схема цепей прибора CM442R с модулем связи датчика 2DS Ex-i

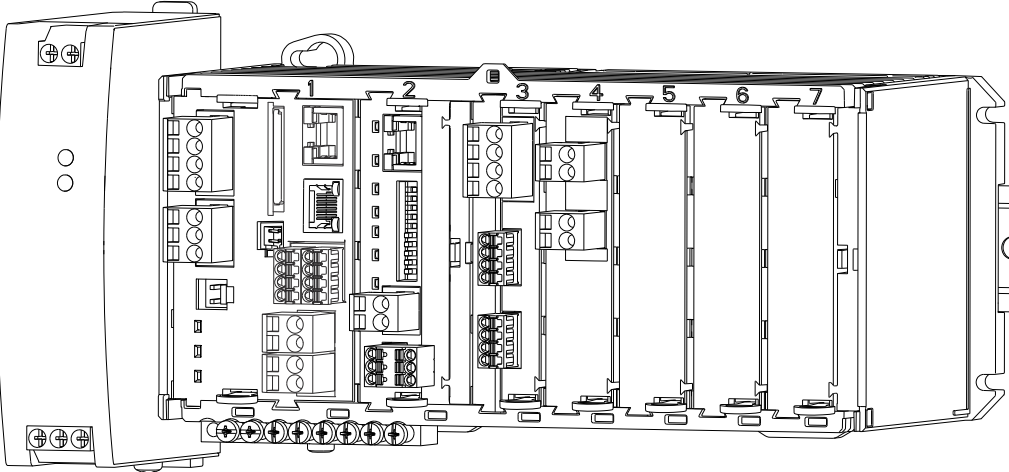


A0046460

7 Блок-схема цепей прибора CM442R с искробезопасным модулем связи датчика 2DS Ex-i

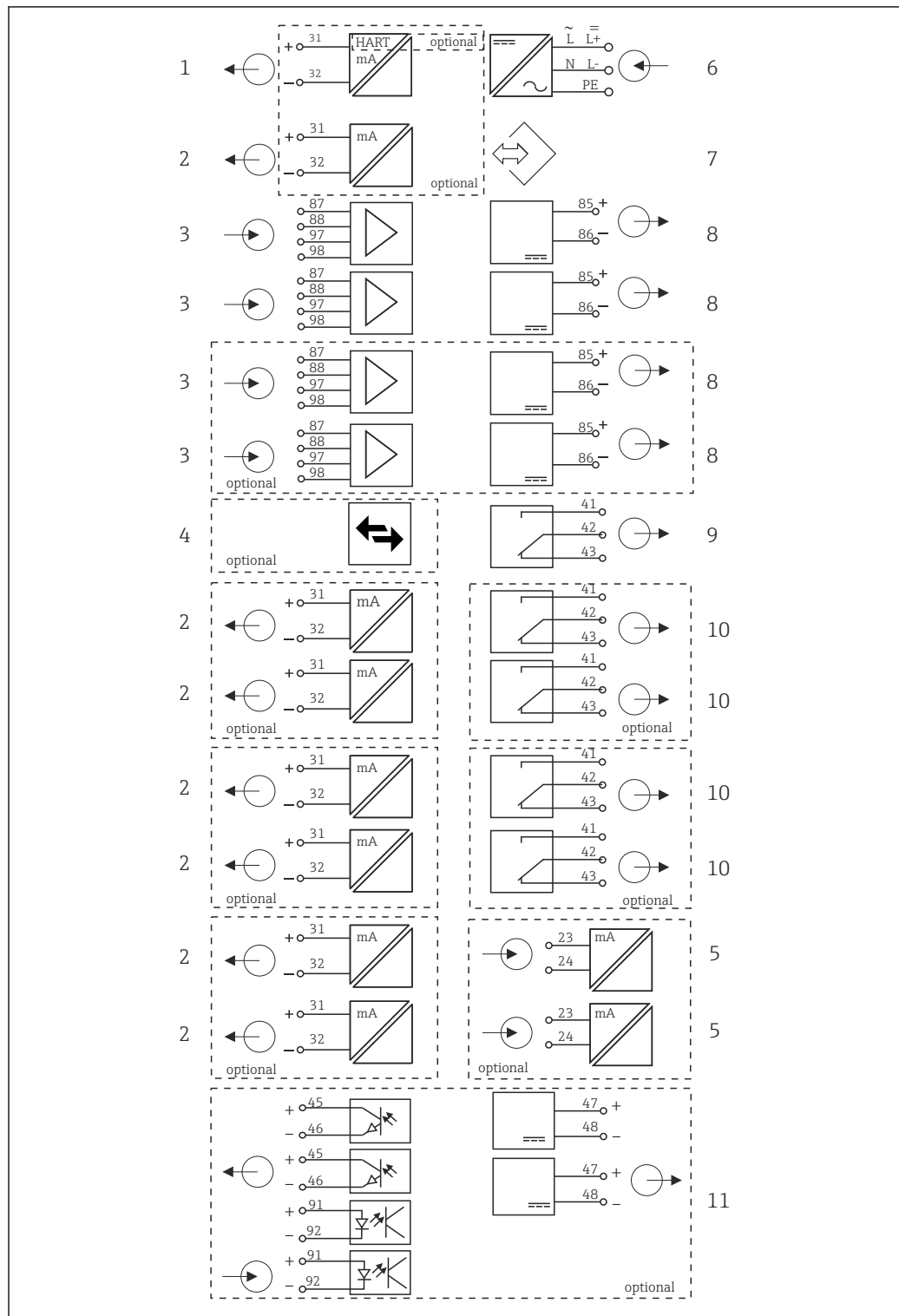
- | | | | |
|---|---|---|--|
| 1 | Токовый выход 1:1, + HART (опция) | 5 | Источник питания |
| 2 | Токовые выходы (опционально - 2) | 6 | Сервисный интерфейс |
| 3 | 2 входа Metosens, BASE2 (деактивированы) | 7 | Источник питания, датчики с несъемным кабелем BASE2 (деактивированы) |
| 4 | 2 входа Metosens, 2DS Ex-i, для искробезопасных датчиков с технологией Metosens | 8 | Источник питания, датчики с несъемным кабелем |

Конфигурация прибора на
примере CM444R-
**M42A1FA*

	
<p>Заказанное основное устройство (пример)</p>	<ul style="list-style-type: none"> ■ Код заказа CM444R-**M42A1FA* ■ Функции: <ul style="list-style-type: none"> ■ 4 входа Memosens (2 на модуле BASE2-E + 2 на модуле расширения 2DS) ■ Связь по протоколу PROFIBUS (модуль 485) ■ Веб-сервер (модуль BASE2-E) ■ 2 токовых выхода без HART (на модуле BASE2-E) ■ 2 токовых входа (модуль 2AI) <p>В этом примере 3 гнезда остаются свободными. В других исполнениях могут остаться свободными больше или меньше гнезд.</p>
<p>Опции расширения без дополнительных модулей</p>	<p>Не выбрано</p>
<p>Опции модификации без дополнительных модулей</p>	<p>Изменение типа связи производится путем ввода кода активации. Предыдущий активный тип связи при этом деактивируется! Modbus RS485 + веб-сервер (71135636)</p> <p>Модернизация путем удаления модуля 485 и ввода кода активации для:</p> <ul style="list-style-type: none"> ■ Modbus TCP + веб-сервер (71449915) ■ EtherNet/IP + веб-сервер (71449914) ■ PROFINET + веб-сервер (71449901) ■ HART (71128428) ■ Веб-сервер (71449918)
<p>Опции расширения с подключением модулей расширения в свободные гнезда 5-7</p>	<p>Для приведенного примера возможна только следующая конфигурация:</p> <ul style="list-style-type: none"> ■ Модуль 2R (71125375) или 4R (71125376): 2 или 4 реле ■ Модуль DIO (71135638): 2 цифровых входа и 2 цифровых выхода <p>При расширении до 8 каналов измерения: Модуль 2DS (71135631): 2 входа Memosens</p> <p>Дополнительные входы или выходы и реле при удалении модуля цифровой шины 485:</p> <ul style="list-style-type: none"> ■ Модуль 2AO (71135632): 2 токовых выхода ■ Модуль AOR (71111053): 2 токовых выхода, 2 реле ■ Модуль 2R (71125375) или 4R (71125376): 2 или 4 реле ■ Модуль DIO (71135638): 2 цифровых входа и 2 цифровых выхода <p>i Если модуль 485 удален, а цифровая шина на базе Ethernet используется через модуль BASE2-E, дополнительно можно использовать 6 токовых выходов. При использовании модуля 485 доступно только два токовых выхода.</p>
<p>Основное правило расширения</p>	<p>Общее количество всех токовых входов и выходов не должно превышать 8.</p>

Ограничения при использовании датчиков CUS71D для определения границы раздела фаз	<ul style="list-style-type: none">■ Для CM444R можно использовать любую комбинацию датчиков Memosens (макс. 4).■ Расширение до CM448R не рекомендуется, так как максимальное число входов Memosens при использовании CUS71D ограничено 4.
Конфигуратор выбранного продукта	www.endress.com/cm444r

Блок-схема цепей прибора
CM444R

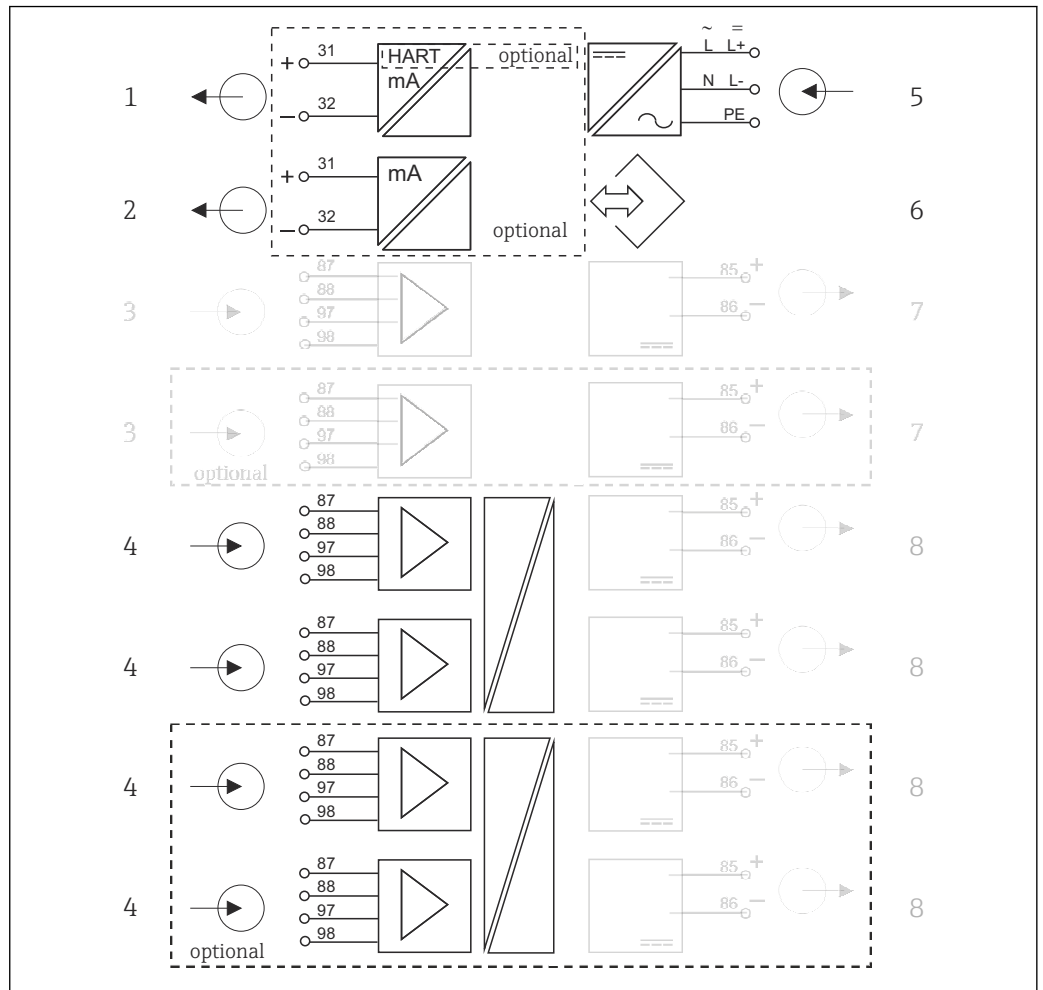


A0039431

8 Функциональная схема CM444R

- | | | | |
|---|--|----|--|
| 1 | Токовый выход 1:1, + HART (опционально) | 6 | Источник питания |
| 2 | До 7 токовых выходов (опционально) | 7 | Сервисный интерфейс |
| 3 | Вход Metosens (2 стандарт + 2 опционально) | 8 | Питание, датчики с фиксированным кабелем |
| 4 | PROFIBUS DP/Modbus/Ethernet (опционально) | 9 | Сигнальное реле |
| 5 | 2 токовых входа (опционально) | 10 | 2 или 4 реле (опционально) |
| | | 11 | 2 цифровых входа и выходы (опционально) |

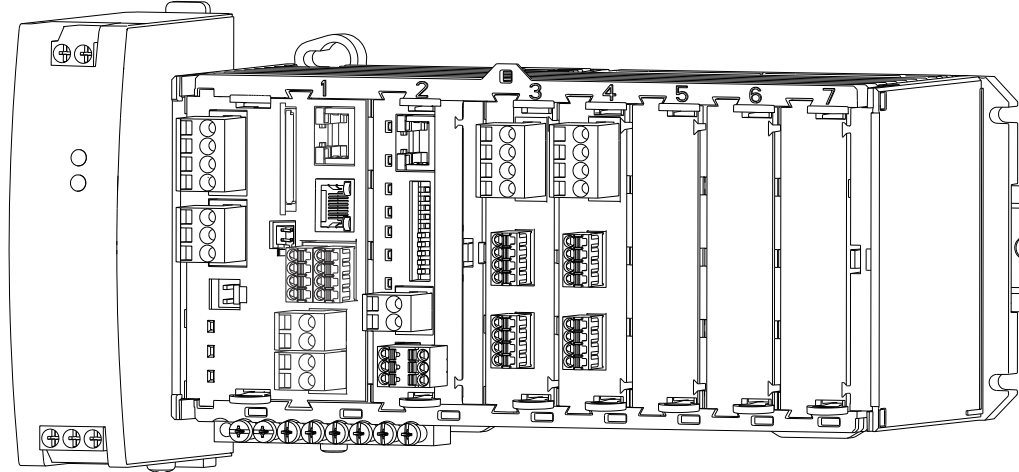
Блок-схема цепей прибора CM444R с модулем связи датчика 2DS Ex-i



9 Блок-схема цепей прибора CM444R с искробезопасным модулем связи датчика 2DS Ex-i

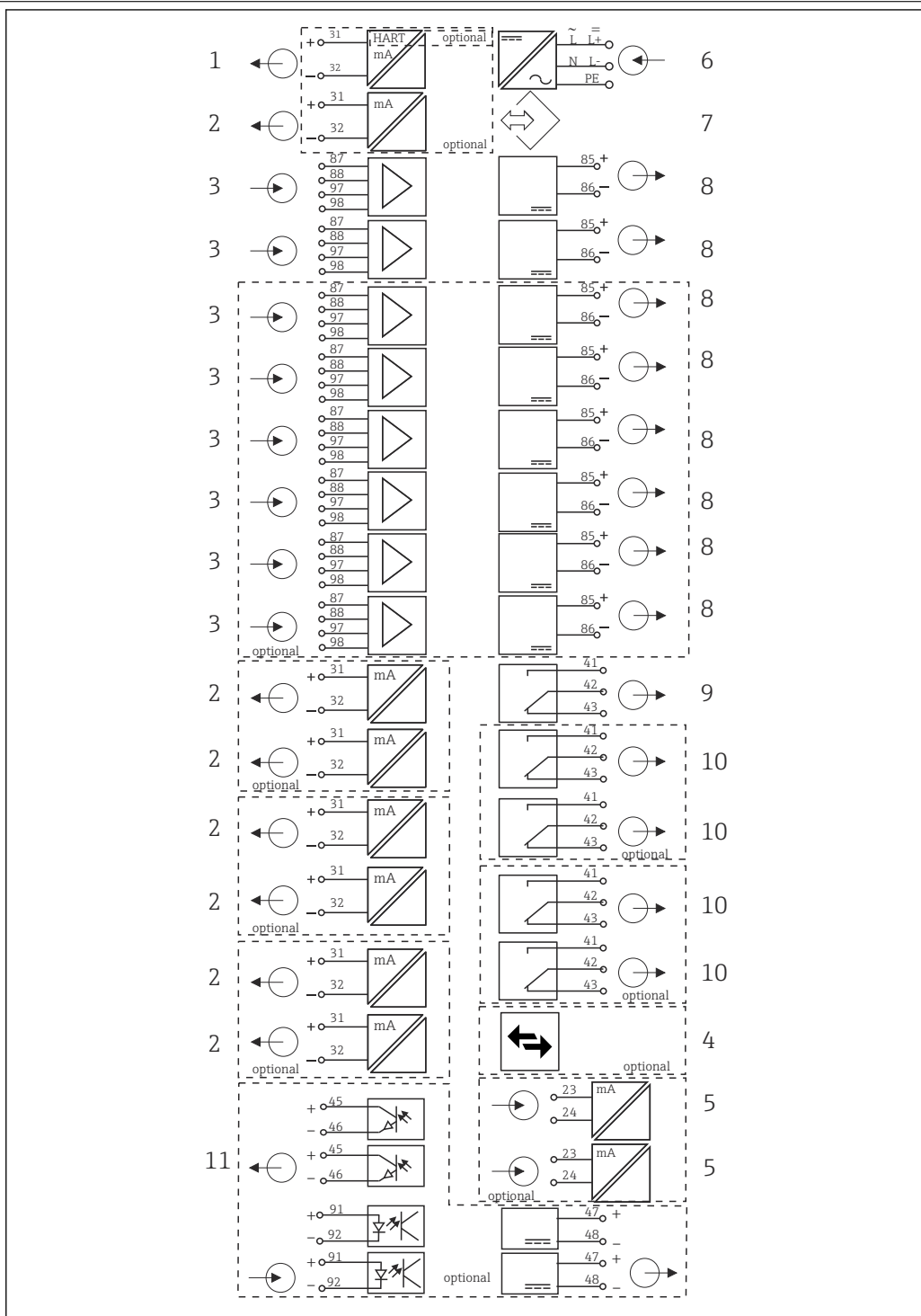
- | | | | |
|---|---|---|--|
| 1 | Токовый выход 1:1, + HART (опция) | 5 | Источник питания |
| 2 | Токовые выходы (опционально – 2) | 6 | Сервисный интерфейс |
| 3 | 2 входа Metosens, BASE2 (деактивированы) | 7 | Источник питания, датчики с несъемным кабелем BASE2 (деактивированы) |
| 4 | 2 входа Metosens, 2DS Ex-i, для искробезопасных датчиков с технологией Metosens | 8 | Источник питания, датчики с несъемным кабелем |

Конфигурация прибора на примере CM448R-**26A1*



<p>Заказанное основное устройство (пример)</p>	<ul style="list-style-type: none"> ■ Код заказа CM448R-**26A1* ■ Функции: <ul style="list-style-type: none"> ■ 6 входов Memosens (2 на модуле BASE2-E + по 2 на двух модулях расширения 2DS) ■ Связь по протоколу PROFIBUS (модуль 485) ■ Веб-сервер (модуль BASE2-E) <p>В этом примере 3 гнезда остаются свободными. В других исполнениях могут остаться свободными больше или меньше гнезд.</p>
<p>Опции расширения без дополнительных модулей</p>	<p>Код активации для использования токовых выходов на базовом модуле: 2 токовых выхода (71140891)</p>
<p>Опции модификации без дополнительных модулей</p>	<p>Изменение типа связи производится путем ввода кода активации. Предыдущий активный тип связи при этом деактивируется! Modbus RS485 + веб-сервер (71135636)</p> <p>Модернизация путем удаления модуля 485 и ввода кода активации для связи через модуль BASE2:</p> <ul style="list-style-type: none"> ■ Modbus TCP + веб-сервер (71449915) ■ EtherNet/IP + веб-сервер (71449914) ■ PROFINET + веб-сервер (71449901) ■ HART (71128428) ■ Веб-сервер (71449918)
<p>Опции расширения с подключением модулей расширения в свободные гнезда 5-7</p>	<p>При расширении до 8 каналов измерения: Модуль 2DS (71135631): 2 входа Memosens</p> <p>Дополнительные входы или выходы, реле:</p> <ul style="list-style-type: none"> ■ Модуль 2AO (71135632): 2 токовых выхода ■ Модуль 2AI (71135639): 2 токовых входа ■ Модуль AOR (71111053): 2 токовых выхода, 2 реле ■ Модуль 2R (71125375) или 4R (71125376): 2 или 4 реле ■ Модуль DIO (71135638): 2 цифровых входа и 2 цифровых выхода <p>i Если модуль 485 удален, а цифровая шина используется на базе Ethernet, дополнительно можно использовать 6 токовых выходов. При использовании модуля 485 доступно только два токовых выхода.</p>
<p>Основное правило расширения</p>	<p>Общее количество всех токовых входов и выходов не должно превышать 8.</p>
<p>Ограничения при использовании датчиков CUS71D для определения границы раздела фаз</p>	<p>Максимальное количество используемых входов Memosens – 4! Следовательно, возможно любое сочетание CUS71D и других датчиков Memosens.</p>
<p>Конфигуратор выбранного продукта</p>	<p>www.endress.com/cm448r</p>

Блок-схема цепей прибора
CM448R

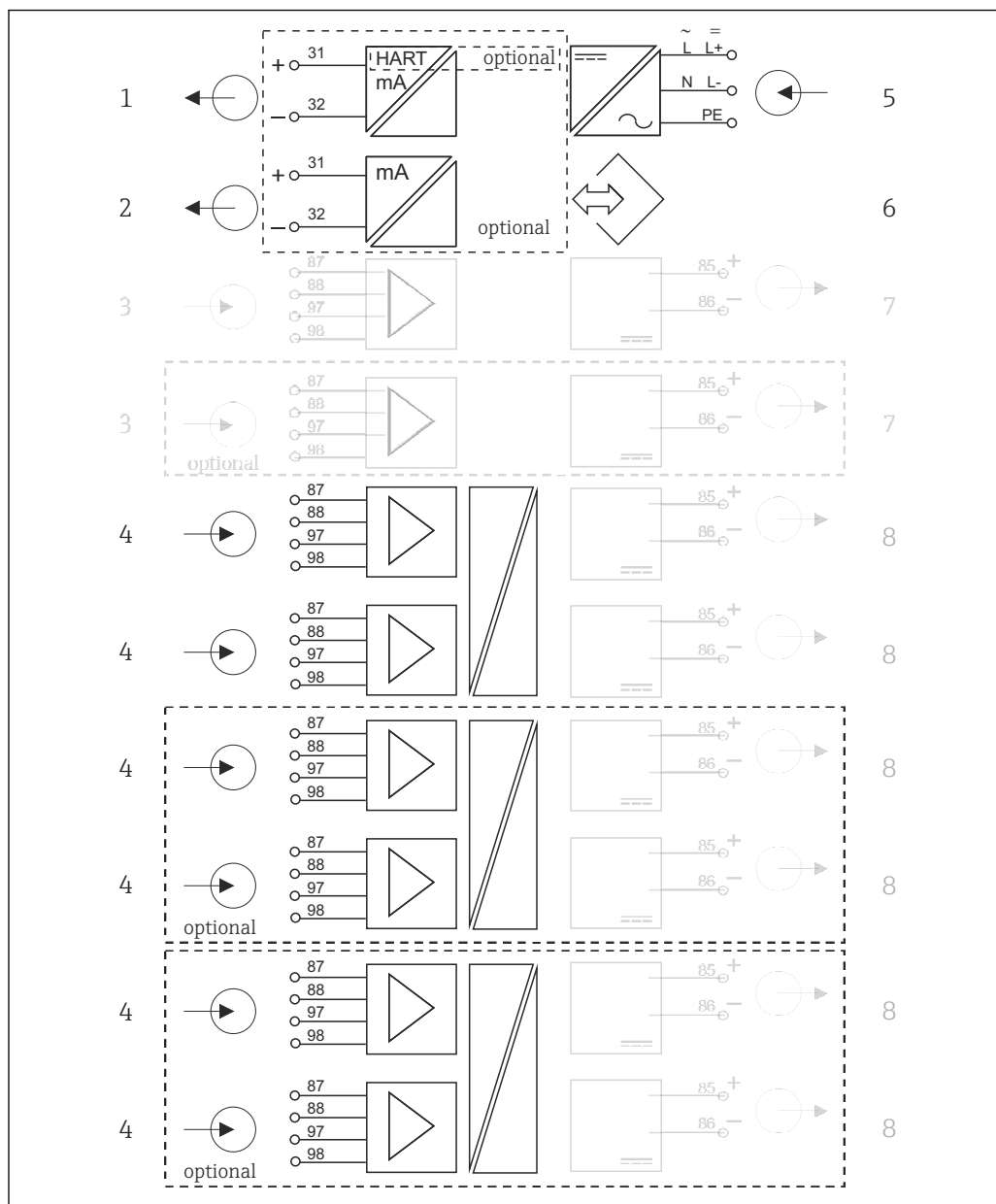


A0039429

10 Функциональная схема CM448R

- | | | | |
|---|---|----|--|
| 1 | Токовый выход 1:1, + HART (опционально) | 7 | Сервисный интерфейс |
| 2 | До 7 токовых выходов (опционально) | 8 | Питание, датчики с фиксированным кабелем |
| 3 | До 8 входов Metosens (из которых 2 опциональны) | 9 | Сигнальное реле |
| 4 | PROFIBUS DP/Modbus/Ethernet (опционально) | 10 | 2 или 4 реле (опционально) |
| 5 | 2 токовых входа (опционально) | 11 | 2 цифровых входа и выхода (опционально) |
| 6 | Источник питания | | |

Блок-схема цепей прибора CM448R с модулем связи датчика 2DS Ex-i



A0046567

11 Блок-схема цепей прибора CM448R с искробезопасным модулем связи датчика 2DS Ex-i


- | | | | |
|---|---|---|--|
| 1 | Токовый выход 1:1, + HART (опция) | 5 | Источник питания |
| 2 | Токовые выходы (опционально - 2) | 6 | Сервисный интерфейс |
| 3 | 2 входа Memosens, BASE2 (деактивированы) | 7 | Источник питания, датчики с несъемным кабелем BASE2 (деактивированы) |
| 4 | 2 входа Memosens, 2DS Ex-i, для искробезопасных датчиков с технологией Memosens | 8 | Источник питания, датчики с несъемным кабелем |

Связь и обработка данных

Протоколы связи

Системы цифровых шин

- HART
- PROFIBUS DP (профиль 3.02)
- Modbus TCP или RS485
- PROFINET
- EtherNet/IP

 Активным в любой момент времени может быть только один протокол цифровой шины. Используемая шина определяется на основе последнего введенного кода активации.

Имеющиеся драйверы прибора позволяют выполнять с помощью цифровой шины следующие операции: базовая настройка, отображение значений измеряемых величин, получение диагностической информации. Полноценная настройка прибора по цифровой шине невозможна.

Модуль расширения 485 и токовые выходы

Для протоколов связи PROFIBUS DP и Modbus RS485

- CM442R
Параллельное использование токовых выходов невозможно. При установке модуля 485 все существующие токовые выходы деактивируются.
Применение интерфейсов PROFIBUS DP и Modbus RS485 в сочетании с модулем связи датчика 2DS Ex-1 невозможно.
- CM444R/CM448R
Параллельно можно использовать до 2 токовых выходов.

Функции связи по сети Ethernet осуществляются посредством модуля Base2 и токовых выходов

- CM442R
Параллельно можно использовать до 2 токовых выходов.
- CM444R и CM448R
Параллельно можно использовать до 6 токовых выходов.

Терминирование шины прибора

- Осуществляется при помощи ползункового переключателя на модуле шины 485.
- Отображается посредством светодиодного индикатора T на модуле шины 485.

Надежность

Достоверность

Memosens

При использовании технологии Memosens значительно увеличивается надежность точки измерения:

- Оптимальная гальваническая изоляция за счет бесконтактной цифровой передачи сигналов
- Отсутствие контактов и, как следствие, окисления
- Абсолютная водонепроницаемость
- Возможна калибровка датчиков в лаборатории, что повышает доступность точки измерения в процессе
- Искробезопасная электронная часть гарантирует бесперебойную эксплуатацию во взрывоопасных зонах.
- Возможность предупредительного обслуживания благодаря регистрации данных датчика, таких как:
 - Общее время работы
 - Время работы при максимальных или минимальных значениях измеряемых величин
 - Время работы в условиях высоких температур
 - Количество стерилизаций с применением пара
 - Состояние датчика

Heartbeat diagnostics

- Экран Heartbeat diagnostics с графическими индикаторами исправности прибора и датчика и с таймером технического обслуживания или (в зависимости от датчика) таймером калибровки
- Контролируемая информация об исправности прибора и состоянии датчика
 - ☺: состояние датчика/прибора и таймер технического обслуживания > 20 %; какие-либо действия не требуются;
 - ☹: состояние датчика/прибора или таймер технического обслуживания > 5 ≤ 20 %, техническое обслуживание еще не требуется срочно, но его следует запланировать;
 - ☹: состояние датчика/прибора или таймер технического обслуживания < 5 %, рекомендуется выполнить техническое обслуживание.
- Состояние датчика Heartbeat – это оценка результатов калибровки и диагностических функций датчика.

«Грустный смайлик» может указывать на негативный результат калибровки, некорректное состояние измеренного значения или превышение пределов времени работы. Настроив эти пределы в конфигурации датчика, можно оптимально адаптировать диагностику Heartbeat для данной области применения.

Heartbeat и категория NAMUR

Статус Heartbeat обозначает состояние датчика или прибора, в то время как категории NAMUR (F, S, M, S) представляют собой оценку достоверности измеренного значения. Эти два условия могут взаимно коррелировать, но однозначной связи между ними нет.

Пример 1

- Число оставшихся циклов очистки датчика достигло 20 % заданного максимального числа. Происходит смена символа Heartbeat с ☺ на ☹. Измеренное значение остается достоверным, поэтому сигнал состояния NAMUR не изменяется.
- При превышении максимально допустимого количества циклов очистки происходит смена символа Heartbeat с ☹ на ☹. Измеренное значение может оставаться все еще достоверным, но сигнал состояния NAMUR изменится на M (требуется техническое обслуживание).

Пример 2

Датчик вышел из строя. Состояние Heartbeat немедленно меняется с ☺ на ☹. Сигнал состояния NAMUR также немедленно меняется на F (неисправность).

Heartbeat Monitoring

Данные датчика передаются от датчиков Memosens по протоколам цифровых шин EtherNet/IP, PROFINET, PROFIBUS DP, HART, Modbus RTU и Modbus TCP. Эти данные могут использоваться, например, для превентивного технического обслуживания.

Примеры:

- Общее время работы
- Время работы при максимальных или минимальных значениях измеряемых величин
- Время работы в условиях высоких температур
- Количество стерилизаций с применением пара
- Идентификационные данные датчика
- Информация о калибровке



Подробную информацию о связи по протоколу EtherNet/IP см. на интернет-странице изделия (→ SD01293C).



Подробную информацию о связи по протоколу Modbus см. на интернет-странице изделия (→ SD01189C).



Подробную информацию о связи по протоколу PROFINET см. на интернет-странице изделия (→ SD02490C).



Подробную информацию о связи по протоколу PROFIBUS см. на интернет-странице изделия (→ SD01188C).



Дополнительная информация о связи HART приведена на странице изделия в Интернете (→ SD01187C).


Heartbeat Verification

Проверка Heartbeat позволяет проверять корректность работы измерительного прибора без прерывания процесса. Проверку в любой момент можно задокументировать.

Система проверки датчика (SCS)

Система проверки датчиков (SCS) осуществляет мониторинг высокого импеданса стеклянных датчиков pH. Если значение импеданса опускается ниже минимального значения или превышает максимальное значение, выдается аварийный сигнал.

- Основной причиной падения значений высокого импеданса является повреждение стекла
- К числу причин повышения значений импеданса относятся:
 - Высыхание датчика
 - Износ мембраны стеклянного датчика pH

 Контроль верхних и нижних предельных значений SCS для стекла можно активировать независимо друг от друга.

Система проверки процесса (PCS)

Система проверки процесса (PCS) обеспечивает проверку сигнала измерения на предмет стагнации. При отсутствии изменения сигнала измерения в течение определенного временного интервала (несколько значений измеряемой величины) выдается аварийный сигнал.

Основные причины стагнации значений измеряемых величин:

- Загрязнение датчика или нахождение датчика за пределами среды
- Повреждение датчика
- Ошибка процесса (например, в системе управления)

Функции самодиагностики

Токовые входы деактивируются в случае перегрузки по току и повторно активируются по окончании этой перегрузки. Выполняется измерение напряжений и температуры платы.

USP и EP

В программное обеспечение для измерения проводимости встроены функции предельных значений для воды, используемой в фармацевтической промышленности, в соответствии со спецификациями USP и EP.

- Вода для инъекций (WFI) согласно USP <645> и EP
- Сверхчистая вода (HPW) согласно EP
- Очищенная вода (PW) согласно EP

Некомпенсированное значение проводимости и температура измеряются для функций предельных значений согласно USP и EP. Значения измеряемых величин сравниваются с таблицами, приведенными в соответствующих стандартах. При превышении предельного значения подается аварийный сигнал. Кроме того, можно настроить заблаговременный аварийный сигнал о нежелательных рабочих условиях, который будет подаваться до их возникновения.

Chemoclean Plus

Полностью программируемое управление последовательностью

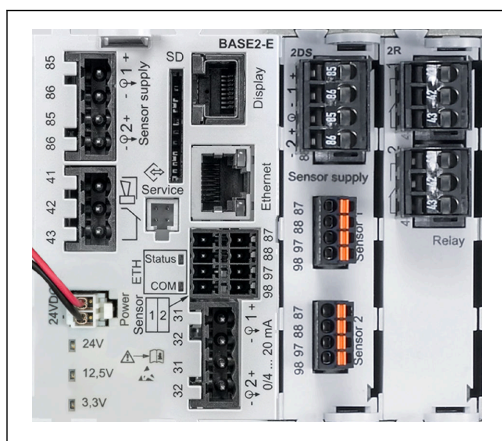
- Например, можно запрограммировать автоматическую очистку датчиков в выдвижных арматурах в целях получения более надежных результатов измерения в процессах с высокой вероятностью загрязнения
- Индивидуальная активация 4 выходов, например реле, по заданному времени
- Запуск, прекращение или приостановка операций по сигналу с цифрового входа или по цифровой шине, например, от предельных переключателей

Удобство технического обслуживания

Модульная архитектура

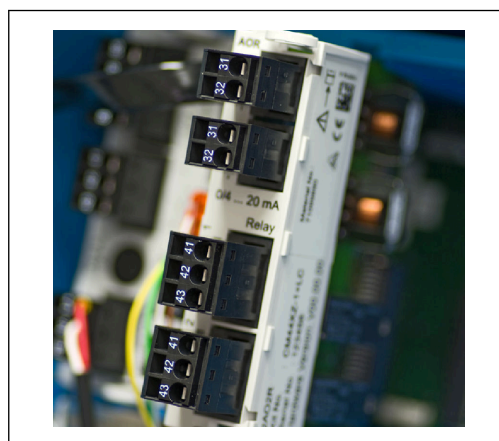
Модульная конструкция преобразователя упрощает его адаптацию в соответствии с конкретными требованиями:

- Модернизация модулей расширения с добавлением новых или расширенных функций, таких как токовые выходы, реле и цифровые каналы передачи данных.
- Расширение числа каналов до 8.
- Опционально: разъем датчика M12 для подключения любого датчика Memosens.
- Опционально: разъем CDI для наружного подключения к сервисному интерфейсу (позволяет избежать откручивания винтов крышки корпуса).



A0042325

12 CM444R: пример

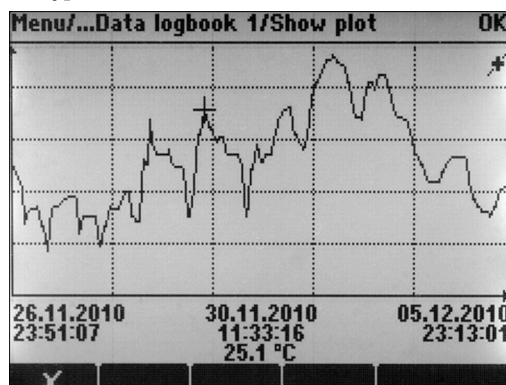


A0042346

13 Модуль расширения

Функция регистратора данных

- Настраиваемое время сканирования: 1...3600 с (1 ч)
- Журналы регистрации данных:
 - До 8 журналов регистрации данных
 - До 150 000 записей на журнал
 - Графическое отображение (кривые нагрузки) или нумерованный список
- Журнал калибровки: до 75 записей
- Журнал регистрации версий аппаратного обеспечения:
 - Конфигурация и изменения состава аппаратного обеспечения
 - До 125 записей
- Журнал регистрации версий программного обеспечения:
 - Например, операции обновления ПО
 - До 50 записей
- Журнал операций: до 250 записей
- Журнал диагностики: до 250 записей



A0015032

14 Журнал регистрации данных: графическое отображение

i При обновлении программного обеспечения журнал регистрации данных сохраняется без изменений.

SD-карта

Сменный накопитель данных позволяет осуществлять следующие функции:

- быстрое и удобное обновление (модификация) программного обеспечения;
- хранение данных внутренней памяти прибора (например, журналы событий);
- полный перенос данных конфигурации на прибор с идентичными настройками (функция резервного копирования);
- передача данных конфигурации без обозначения прибора и адреса шины на приборы с идентичными настройками (функция копирования);
- сохранение снимков экрана для целей документирования.

Endress+Hauser предлагает соответствующие отраслевым стандартам карты SD в качестве аксессуаров. Эти карты памяти обеспечивают максимальную целостность и безопасность данных.

Также можно использовать другие SD-карты промышленного качества емкостью от 1 до 32 ГБ и массой не более 5 г. Однако Endress+Hauser не несет ответственности за безопасность данных на этих картах.

Внешние сигналы для управления прибором и активации внешних устройств

Аппаратные опции позволяют получать следующие возможности (на примере модуля "DIO" с 2 входами и 2 цифровыми выходами или модуля цифровой шины "485").

- С использованием входного сигнала:
 - переключение диапазона измерения для измерения проводимости (необходим код обновления, см. раздел "Аксессуары")
 - переключение между различными наборами данных для калибровки в случае использования оптических датчиков
 - функция удержания со стороны
 - активация интервала очистки
 - активация и деактивация контроллера PID, с использованием, например, бесконтактного переключателя арматуры CCA250
 - использование входа в качестве "аналогового входа" для частотно-импульсной модуляции (ЧИМ)
- С использованием цифрового выходного сигнала:
 - статическая (по аналогии с реле) передача состояния диагностики, состояние реле уровня и т.д.
 - динамическая (по аналогии с неизнашивающимся "аналоговым выходом") передача сигналов ЧИМ, например, для управления дозировочными насосами.

FieldCare и Field Data Manager

FieldCare

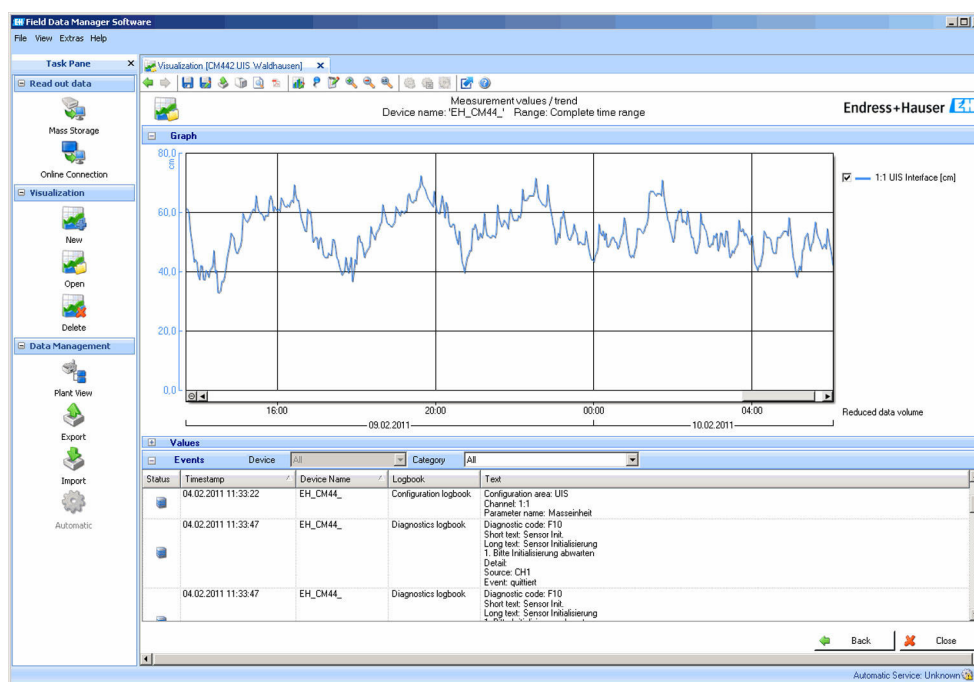
Программное обеспечение для настройки и управления парком приборов, созданное на основе технологии FDT/DTM

- Полная настройка прибора при подключении через FXA291 и служебный интерфейс
- Доступ к большому числу параметров настройки и данным идентификации, измерений и диагностики при подключении через модем HART
- Возможность загрузки журналов регистрации в формате CSV или двоичном формате для программного обеспечения Field Data Manager

Field Data Manager

Программное средство визуализации и база данных для данных измерения, калибровки и настройки

- База данных SQL с защитой от манипулирования
- Функции импорта, сохранения и печати журналов регистрации
- Кривые нагрузки для отображения значений измеряемых величин



A0016009

15 Field Data Manager: кривые нагрузки

Виртуальные параметры процесса (математические функции)

Помимо «реальных» значений процесса, поступающих от подключенных физических датчиков или аналоговых входов, можно использовать математические функции для вычисления до 8 «виртуальных» значений процесса.

«Виртуальные» значения процесса могут использоваться следующими способами:

- вывод через токовый выход или полевую шину;
- в качестве управляемых переменных;
- назначение датчику предельного значения в качестве измеряемых величин;
- в качестве измеряемых величин для запуска очистки;
- отображение в пользовательских меню измерения.

Доступны следующие математические функции:

- подсчет pH на основе двух значений проводимости в соответствии со стандартом 405 VGB, например в питательной котловой воде;
- расхождение между двумя измеренными значениями, полученными от различных источников, например для мониторинга мембраны;
- дифференциальная проводимость, например для контроля эффективности ионообменников;
- проводимость при дегазации, например для управления технологическими процессами на электростанциях;
- резервирование – мониторинг двух или трех одновременно работающих датчиков;
- расчет gN на основе измеренных значений от датчика pH и ОВП;
- расчет оставшегося ресурса катионного обменника;
- редактор формул.

Таблицы концентраций

При поставке прибор содержит в себе сохраненные таблицы, что позволяет настраивать индуктивные измерения проводимости для концентраций определенных веществ. Также можно создать до 4 пользовательских таблиц.

Доступны следующие заводские таблицы концентраций:

NaOH	0...15 %	0...100 °C (32...212 °F)
NaOH	25...50%	2...80 °C (36...176 °F)
HCl	0...20 %	0...65 °C (32...149 °F)
HNO ₃	0...30 %	2...80 °C (36...176 °F)
H ₂ SO ₄	0.5...27 % и 35...85 %	0...100 °C (32...212 °F)

H ₂ SO ₄	93...100 %	10...115 °C (50...239 °F)
H ₃ PO ₄	0...40 %	2...80 °C (36...176 °F)
NaCl	0...26 %	2...80 °C (36...176 °F)

Безопасность**Часы реального времени**

В устройстве установлены часы реального времени. При сбое питания часы работают на батарее "таблеточного" типа.

За счет этого обеспечивается поддержка правильного времени и даты при повторном запуске прибора и корректность меток времени в журналах.

Защита данных

Все параметры настройки, журналы регистрации и т.п. хранятся в энергонезависимой памяти, что обеспечивает сохранность данных даже при сбое питания.

Переключение диапазона измерений для измерения проводимости

- Может использоваться в процессах CIP, например, для безопасного мониторинга разделения фаз
- Переключение между 4 полными наборами параметров:
 - Рабочий режим проводимости
 - Таблицы концентраций
 - Термокомпенсация
 - Диапазон выходного сигнала
 - Реле предельных значений
- Через цифровые входы или цифровую шину

Компенсация значения измеряемой величины для измерения кислорода и проводимости

- Компенсация давления и температуры
- Входные сигналы от внешних датчиков, поступающие через токовый вход или цифровую шину
- Сигналы от подключенных датчиков температуры

Защита паролем

Вход в систему с защитой паролем

- Для дистанционного управления посредством веб-сервера
- Для локального управления

Безопасность технологического процесса

Два независимых контроллера PID

- Одно- или двунаправленный контроль
- Датчики предельного уровня
- 4 программы очистки с возможностью независимого программирования каждой из них

IT-безопасность

Гарантия нашей компании действительна только в том случае, если изделие установлено и используется в соответствии с руководством по эксплуатации. Изделие оснащено механизмами безопасности для защиты от любого непреднамеренного изменения настроек.


Меры IT-безопасности, которые обеспечивают дополнительную защиту изделия и связанной с ним передачи данных, должны быть реализованы самим оператором в соответствии с действующими в его компании стандартами безопасности.

Вход**Измеряемые переменные**

→ Документация подключенного датчика

Диапазоны измерения

→ Документация подключенного датчика

Типы входов	<ul style="list-style-type: none"> ▪ Цифровые входы для датчиков с поддержкой протокола Memosens ▪ Аналоговые токовые входы (опция) ▪ Цифровые входы (опция) ▪ Цифровые входы для искробезопасных датчиков с поддержкой протокола Memosens и сертификатом взрывозащиты (опционально)
Входной сигнал	<p>Зависит от исполнения</p> <ul style="list-style-type: none"> ▪ Без модуля связи датчика 2DS Ex-i: не более 8 бинарных сигналов датчиков ▪ С модулем связи датчика 2DS Ex-i: не более 6 бинарных сигналов датчиков ▪ 2 сигнала 0/4–20 мА (опция), пассивные, потенциально развязанные друг с другом и со входами датчиков ▪ От 0 до 30 В
Спецификация кабеля	<p>Тип кабеля</p> <ul style="list-style-type: none"> ▪ Без модуля связи датчика 2DS Ex-i: кабель данных Memosens CYK10 или несъемный кабель датчика. В состав каждого набора входит кабель с наконечниками или круглая вилка M12 (опционально). ▪ С модулем связи датчика 2DS Ex-i: кабель данных Memosens CYK10 или несъемный кабель. В состав каждого набора входит кабель с наконечниками. <p> К искробезопасным цифровым входам датчиков коммуникационного модуля датчиков 2DS Ex-i можно подключать только кабели данных Memosens CYK10 с соответствующим сертификатом.</p> <p>Длина кабеля</p> <p>Макс. 100 м (330 футов)</p>

Цифровые входы, пассивные

Электрические характеристики	<ul style="list-style-type: none"> ▪ Передача мощности (пассивные) ▪ Гальванически изолированные
Диапазон	<ul style="list-style-type: none"> ▪ Верхний: 11 до 30 V DC ▪ Нижний: 0 до 5 V DC
Номинальный входной ток	Макс. 8 мА
Функция ЧИМ	Минимальная длительность импульса: 500 мкс (1 кГц)
Испытательное напряжение	500 В
Спецификация кабеля	Макс. 2,5 мм ² (14 AWG)

Токовый вход, пассивный

Диапазон	> 0 ... 20 мА
Характеристика сигнала	Линейный
Внутреннее сопротивление	Нелинейное
Испытательное напряжение	500 В

Выход

Выходной сигнал

В зависимости от варианта исполнения:

- 2 выхода 0/4–20 мА, активные, гальванически развязанные друг с другом и с цепями датчиков;
- 4 выхода 0/4–20 мА, активные, гальванически развязанные друг с другом и с цепями датчиков;
- 6 выходов 0/4–20 мА, активные, гальванически развязанные друг с другом и с цепями датчиков;
- 8 выходов 0/4–20 мА, активные, гальванически развязанные друг с другом и с цепями датчиков.
- Опция: подключение HART (только через токовый выход 1:1)

HART	
Кодирование сигнала	FSK ± 0,5 мА выше токового сигнала
Скорость передачи данных	1200 бод
Гальваническая развязка	Да
Нагрузка (резистор связи)	250 Ом

PROFIBUS DP/RS485	
Кодирование сигнала	EIA/TIA-485, совместимо с интерфейсом PROFIBUS DP согласно стандарту МЭК 61158
Скорость передачи данных	9,6 кбод, 19,2 кбод, 45,45 кбод, 93,75 кбод, 187,5 кбод, 500 кбод, 1,5 Мбод, 6 Мбод, 12 Мбод
Гальваническая развязка	Да
Разъемы	Пружинная клемма (не более 1,5 мм), с внутренней переключкой (Т-функция), М12 (опция)
Терминирование шины	Внутренний скользящий переключатель со светодиодным индикатором

Modbus RS485	
Кодирование сигнала	EIA/TIA-485
Скорость передачи данных	2400, 4800, 9600, 19 200, 38 400, 57 600 и 115 200 бод
Гальваническая развязка	Да
Разъемы	Пружинная клемма (не более 1,5 мм), с внутренней переключкой (Т-функция), М12 (опция)
Терминирование шины	Внутренний скользящий переключатель со светодиодным индикатором

Ethernet и Modbus TCP	
Кодирование сигнала	IEEE 802.3 (Ethernet)
Скорость передачи данных	10/100 Мбод
Гальваническая развязка	Да
Подключение	RJ45
IP-адрес	DHCP (по умолчанию) или настройка через меню

Ethernet/IP	
Кодирование сигнала	IEEE 802.3 (Ethernet)
Скорость передачи данных	10/100 Мбод
Гальваническая развязка	Да
Подключение	RJ45
IP-адрес	DHCP (по умолчанию) или настройка через меню

PROFINET	
Кодирование сигнала	IEEE 802.3 (Ethernet)
Скорость передачи данных	100 Мбод
Гальваническая развязка	Да
Подключение	RJ45
Название станции	По протоколу DCP посредством конфигурационного инструмента (например, Siemens PRONETA)
IP-адрес	По протоколу DCP посредством конфигурационного инструмента (например, Siemens PRONETA)

Аварийный сигнал	<p>Регулируемый, согласно рекомендации NAMUR NE 43</p> <ul style="list-style-type: none"> ■ В диапазоне измерений 0...20 мА (в этом диапазоне измерений подключение HART недоступно): <ul style="list-style-type: none"> Ток наличия ошибки 0 ... 23 мА ■ В диапазоне измерения 4...20 мА: <ul style="list-style-type: none"> Ток наличия ошибки 2,4 ... 23 мА ■ Заводская настройка тока наличия ошибки для обоих диапазонов измерения: 21,5 мА
-------------------------	---

Нагрузка	Макс. 500 Ом
-----------------	--------------

Линеаризация/режим передачи	Линейный
------------------------------------	----------

Цифровые выходы, пассивные

Электрические характеристики	<ul style="list-style-type: none"> ■ Пассивный ■ Открытый коллектор, макс. 30 В, 15 мА ■ Максимальное падение напряжения 3 В
-------------------------------------	---

Внешний источник питания	<p>При использовании местного дополнительного источника питания и местного цифрового входа: рекомендованное минимальное напряжение дополнительного источника питания = $3 \text{ В} + V_{\text{Имин.}}$ ($V_{\text{Имин.}}$ = минимальное необходимое входное напряжение (напряжение входных сигналов высокого уровня))</p>
---------------------------------	---

Функция ЧИМ	Минимальная длительность импульса: 500 мкс (1 кГц)
--------------------	--

Вспомогательное напряжение	<p>Электрические параметры</p> <ul style="list-style-type: none"> ■ Гальванически изолированные ■ Нерегулируемые, 24 В пост. тока ■ Макс. 50 мА (на каждый модуль DIO)
-----------------------------------	--

Испытательное напряжение	500 В
---------------------------------	-------

Спецификация кабеля Макс. 2,5 мм² (14 AWG)

Токвые выходы, активные

Диапазон 0...23 мА
2,4...23 мА для связи по протоколу HART

Характеристика сигнала Линейный

Электрические характеристики **Выходное напряжение**
Макс. 24 В
Испытательное напряжение
500 В

Спецификация кабеля **Тип кабеля**
Рекомендуется экранированный кабель
Спецификация кабелей
Макс. 2,5 мм² (14 AWG)

Релейные выходы

Электрические характеристики

Типы реле

- 1 одноштырьковый переключающий контакт (сигнальное реле)
- 2 или 4 одноштырьковых переключающих контакта (опция, с модулями расширения)

Максимальная нагрузка

- Сигнальное реле: 0,5 А
- Все остальные реле: 2,0 А

Коммутационная способность реле

Базовый модуль (Сигнальное реле)

Переключающее напряжение	Нагрузка (макс.)	Количество циклов переключения (мин.)
230 В~, cosΦ = 0,8...1	0,1 А	700 000
	0,5 А	450 000
115 В~, cosΦ = 0,8...1	0,1 А	1 000 000
	0,5 А	650 000
24 В=, L/R = 0...1 мс	0,1 А	500 000
	0,5 А	350 000

Модули расширения

Переключающее напряжение	Нагрузка (макс.)	Количество циклов переключения (мин.)
230 В~, cosΦ = 0,8...1	0,1 А	700 000
	0,5 А	450 000
	2 А	120 000
115 В~, cosΦ = 0,8...1	0,1 А	1 000 000
	0,5 А	650 000
	2 А	170 000
24 В=, L/R = 0...1 мс	0,1 А	500 000
	0,5 А	350 000
	2 А	150 000

Спецификация кабеля

Макс. 2,5 мм² (14 AWG)

Данные протокола

HART

ID изготовителя	11 _h
Тип прибора	155D _h
Исполнение прибора	001 _h
Версия HART	7.2
Файлы описания прибора (DD/DTM)	www.endress.com/hart Менеджер интеграции приборов (DIM)
Переменные прибора	16 определяемых пользователем и 16 запрограммированных динамических переменных PV, SV, TV, QV
Поддерживаемые функции	PDM DD, AMS DD, DTM, Field Xpert DD

PROFIBUS DP	Идентификатор изготовителя	11 _h
	Тип прибора	155D _h
	Версия профиля	3.02
	Файлы базы данных прибора (GSD-файлы)	www.endress.com/profibus Менеджер интеграции устройств (DIM)
	Выходные переменные	16 блоков аналогового ввода, 8 блоков цифрового ввода
	Входные переменные	4 блока аналогового вывода, 8 блоков цифрового вывода
	Поддерживаемые функции	<ul style="list-style-type: none"> ■ 1 разъём MSCY0 (циклическая связь, главное устройство класса 1 к ведомому) ■ 1 разъём MSAC1 (ациклическая связь, главное устройство класса 1 к ведомому) ■ 2 разъёма MSAC2 (ациклическая связь, главное устройство класса 2 к ведомому) ■ Блокировка прибора: возможна аппаратная или программная блокировка прибора. ■ Адресация с помощью DIL-переключателей или через ПО ■ GSD, PDM DD, DTM

Modbus RS485	Протокол	RTU / ASCII
	Коды функций	03, 04, 06, 08, 16, 23
	Поддержка широковещательной передачи для кодов функций	06, 16, 23
	Выходные данные	16 измеренных значений (величина, единица измерения, состояние), 8 цифровых значений (величина, состояние)
	Входные данные	4 контрольные точки (величина, единица измерения, состояние), 8 цифровых значений (величина, состояние), диагностическая информация
	Поддерживаемые функции	Возможность настройки адреса посредством переключателя или программного обеспечения

Modbus TCP	порт TCP	502
	Соединения TCP	3
	Протокол	Данные датчиков передаются от датчиков Memosens по протоколам цифровых шин EtherNet/IP и Modbus TCP
	Коды функций	03, 04, 06, 08, 16, 23
	Поддержка широковещательной передачи для кодов функций	06, 16, 23
	Выходные данные	16 измеренных значений (величина, единица измерения, состояние), 8 цифровых значений (величина, состояние)
	Входные данные	4 контрольные точки (величина, единица измерения, состояние), 8 цифровых значений (величина, состояние), диагностическая информация
	Поддерживаемые функции	Возможность настройки адреса посредством DHCP или программного обеспечения

Ethernet/IP

Протокол	EtherNet/IP	
Сертификация ODVA	Да	
Профиль прибора	Семейство устройств (тип продукта: 0x2B)	
ID изготовителя	0x049E _h	
ID типа прибора	0x109C _h	
Полярность	Auto-MIDI-X	
Соединения	CIP	12
	I/O	6
	Явное сообщение	6
	Многоадресная передача	3 принимающих точки
Мин. RPI	100 мс (по умолчанию)	
Макс. RPI	10 000 мс	
Системная интеграция	EtherNet/IP	EDS
	Rockwell	Add-on-Profile Level 3, лицевая панель для Factory Talk SE
Данные ввода/вывода	Вход (T → O)	Состояние прибора и диагностическое сообщение с наивысшим приоритетом Измеренные значения: <ul style="list-style-type: none"> ■ 16 AI (аналоговый вход) + состояние + единица измерения ■ 8 DI (дискретный вход) + состояние
	Выход → T)	Управляющие значения: <ul style="list-style-type: none"> ■ 4 AO (аналоговый выход) + состояние + единица измерения ■ 8 DO (дискретный выход) + состояние

PROFINET

Протокол	«Протокол прикладного уровня для периферийных приборов и распределенных автоматизированных систем», PNIO версии 2.34
Тип связи	100 Мбит/с
Класс соответствия	Класс соответствия В
Класс действительной нагрузки	Класс действительной нагрузки II
Скорость передачи	Автоматический выбор 100 Мбит/с определением полнодуплексного режима
Периоды циклов	От 32 мс
Профиль прибора	Идентификатор прикладного интерфейса 0xF600 Общего назначения
Интерфейс PROFINET	1 порт, Realtime класс 1 (RT_CLASS_1)
Идентификатор изготовителя	0x11 _h
Идентификатор типа прибора	0x859C D _h
Файлы описания прибора (GSD)	Информацию и файлы можно получить в следующих источниках. <ul style="list-style-type: none"> ▪ www.endress.com На странице изделия: Documents/Software → Device drivers ▪ www.profibus.com С помощью веб-сайта, используя средство поиска изделий
Полярность	Автоматическая настройка полярности для коррекции перекрещивающихся пар TxD и RxD
Поддерживаемые подключения	<ul style="list-style-type: none"> ▪ 1 x AR (контроллер ввода/вывода AR) ▪ 1 x AR (допустимо подключение к устройству контроля ввода/вывода AR) ▪ 1 x вход CR (Интерфейс связи) ▪ 1 x выход CR (Интерфейс связи) ▪ 1 x аварийный сигнал CR (Интерфейс связи)
Опции настройки измерительного прибора	<ul style="list-style-type: none"> ▪ Веб-браузер ▪ Программное обеспечение данного изготовителя (FieldCare, DeviceCare) ▪ Основной файл прибора (GSD), доступен для чтения посредством встроенного веб-сервера измерительного прибора
Настройка названия прибора	Протокол DCP
Поддерживаемые функции	<ul style="list-style-type: none"> ▪ Идентификация и техническое обслуживание Простая идентификация прибора по следующим данным. <ul style="list-style-type: none"> ▪ Система управления технологическими процессами ▪ Заводская табличка ▪ Состояние измеренного значения Переменные процесса связаны с состоянием измеренного значения ▪ Режим мигания индикатора (FLASH_ONCE) на локальном дисплее для простой идентификации и назначения прибора ▪ Управление прибором посредством управляющей программы (например, FieldCare, DeviceCare)
Системная интеграция	Дополнительную информацию о системной интеграции см. в руководстве по эксплуатации <ul style="list-style-type: none"> ▪ Циклическая передача данных ▪ Обзор и описание модулей ▪ Кодировка состояния ▪ Настройка запуска ▪ Заводская настройка

Веб-сервер

Веб-сервер обеспечивает полный доступ к конфигурации прибора, измеренным значениям, диагностическим сообщениям, журналам и данным обслуживания посредством стандартного маршрутизатора WiFi/WLAN/LAN/GSM или 3G, IP-адрес задается пользователем.

Порт TCP	80
Поддерживаемые функции	<ul style="list-style-type: none"> ■ Удаленное конфигурирование прибора(1 сеанс) ■ Сохранение/восстановление конфигурации прибора (посредством карты SD) ■ Экспорт журнала (форматы файлов: CSV, FDM) ■ Доступ к веб-серверу через DTM или Internet Explorer ■ Вход в систему ■ Веб-сервер можно деактивировать

Источник питания**Сетевое напряжение****CM442 R**

В зависимости от исполнения:

- от 100 до 230 В перем. тока, 50/60 Гц
Максимально допустимое отклонение напряжения питания: $\pm 15\%$ от номинального напряжения
- 24 В перем./пост. тока, 50/60 Гц
Максимально допустимое отклонение напряжения питания: $+20/-15\%$ от номинального напряжения

CM444 R и CM448 R

В зависимости от исполнения, посредством внешнего блока питания, устанавливаемый на DIN-рейку:

- от 100 до 230 В перем. тока, 50/60 Гц
Максимально допустимое отклонение напряжения питания: $\pm 15\%$ от номинального напряжения ¹⁾
- 24 В пост. тока
Максимально допустимое отклонение напряжения питания: $+20/-15\%$ от номинального напряжения ¹⁾

УВЕДОМЛЕНИЕ**Прибор не оснащен выключателем электропитания!**

- ▶ Пользователь должен обеспечить наличие защищенного автоматического выключателя вблизи того места, в котором смонтирован прибор.
- ▶ В качестве автоматического выключателя используется переключатель или выключатель электропитания с маркировочной информацией о принадлежности к прибору.
- ▶ В точке питания источники питания прибора с сетевым напряжением 24 В пост. тока должны быть изолированы от кабелей, находящихся под напряжением, с помощью двойной или усиленной изоляции.

Потребляемая мощность**CM442 R**

Зависит от напряжения питания

- 100–230 В перем. тока и 24 В перем. тока:
Макс. 55 ВА
- 24 В пост. тока:
Макс. 22 Вт

CM444 R и CM448 R

Зависит от напряжения питания

- от 100 до 230 В перем. тока:
Макс. 150 ВА ¹⁾
- 24 В пост. тока:
Макс. 59 ВА ¹⁾

Предохранитель

Предохранитель не подлежит замене

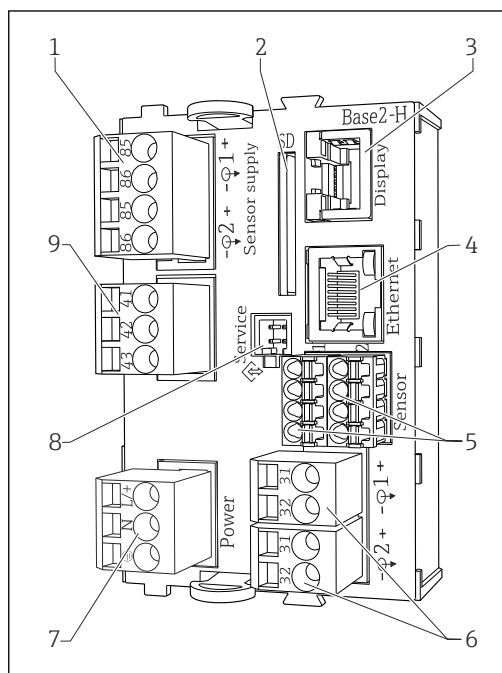
1) *Спецификации действительны только при условии использования блока питания, поставляемого изготовителем.

Защита от перенапряжения Встроенная защита от перенапряжений/молниезащита согласно EN 61326
Категория защиты 1 и 3

Спецификация кабеля для опционального кабеля дисплея **Длина поставляемого кабеля дисплея:**
3 м (10 футов)
Максимальная допустимая длина кабеля дисплея:
5 м (16,5 футов)

Электрическое подключение

Базовый модуль



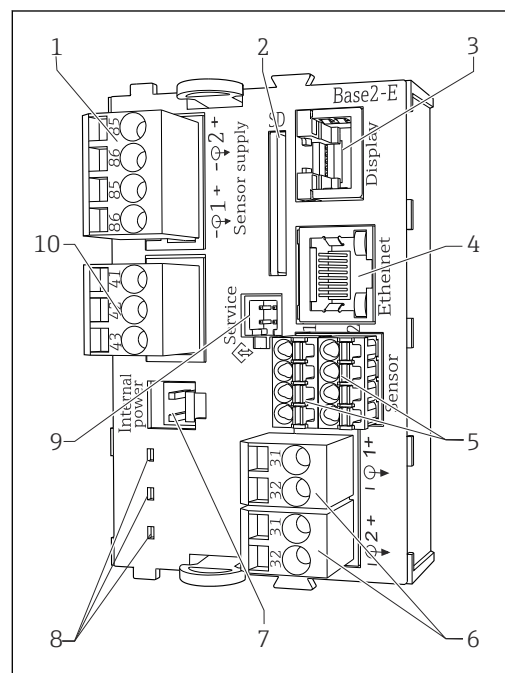
A0040639

16 Базовый модуль BASE2-H или -L (двухканальное устройство)

- 1 Источник питания для стационарных цифровых кабельных датчиков с протоколом Memosens
- 2 Гнездо карты SD
- 3 Гнездо для кабеля дисплея¹⁾
- 4 Интерфейс Ethernet
- 5 Соединения для 2 датчиков Memosens
- 6 Токовые выходы
- 7 Подключение питания
- 8 Сервисный интерфейс
- 9 Подключение сигнального реле

¹⁾ Для дополнительного внешнего дисплея.

²⁾ Источник питания для блока питания, устанавливаемого на DIN-рейку.

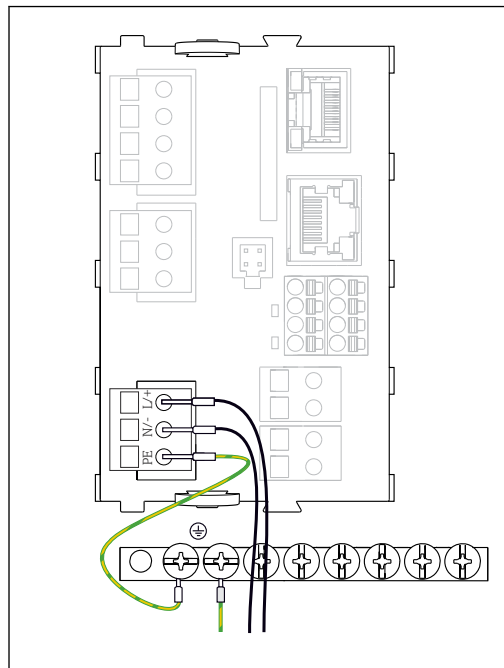


A0040640

17 Базовый модуль BASE2-E (четырёх- и восьмиканальное устройство)

- 1 Источник питания для стационарных цифровых кабельных датчиков с протоколом Memosens
- 2 Гнездо карты SD
- 3 Гнездо для кабеля дисплея¹⁾
- 4 Интерфейс Ethernet
- 5 Соединения для 2 датчиков Memosens
- 6 Токовые выходы
- 7 Гнездо для кабеля внутреннего источника питания²⁾
- 8 Светодиоды
- 9 Сервисный интерфейс
- 10 Подключение сигнального реле

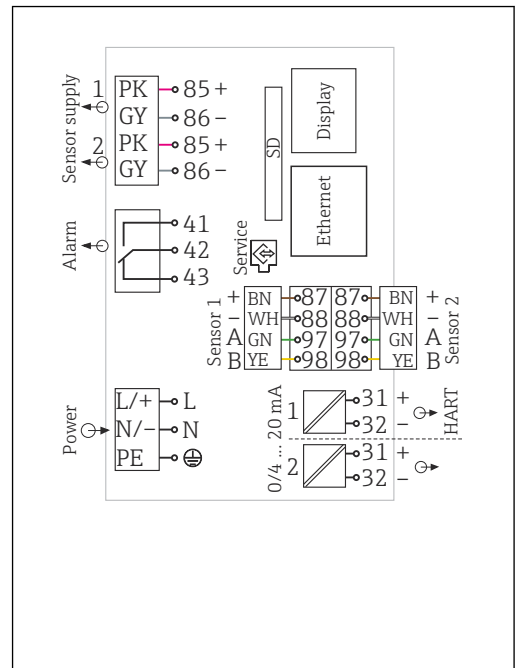
Подключение электропитания для прибора CM442R



A0039665

18 Подключение электропитания на примере модуля BASE2-H или -L

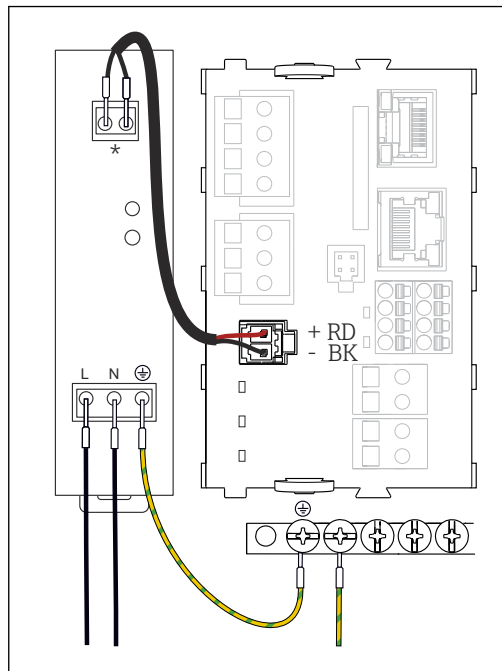
H Блок питания от 100 до 230 В перем. тока
L Блок питания 24 В перем. тока или 24 В пост. тока



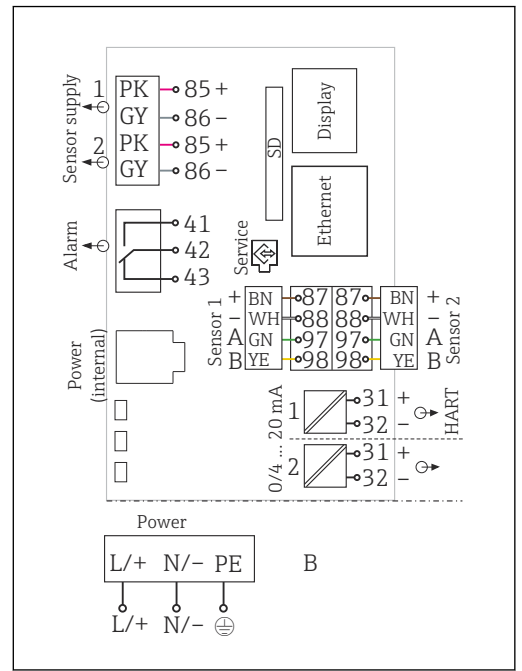
A0039625

19 Полная электрическая схема на примере модуля BASE2-H или -L

Подключение электропитания для прибора CM444R и CM448R



A0039668



A0039624

20 Подключение электропитания на примере модуля BASE2-E

21 Полная электрическая схема на примере модуля BASE2-E и внешнего блока питания (B)

* Назначение клемм зависит от конкретного блока питания. Подключение необходимо выполнить должным образом.

i Данные исполнения прибора допускается использовать только с поставляемым блоком питания и кабелем блока питания. Также обратите внимание на сведения, приведенные в руководстве по эксплуатации, которое прилагается к блоку питания.

Подсоединение дополнительных модулей

При наличии модулей расширения можно приобрести дополнительные функции для прибора.

УВЕДОМЛЕНИЕ

Недопустимые комбинации аппаратных средств (вызывающие конфликты в системе электропитания)

Недостовверное измерение или полный выход из строя точки измерения в результате перегрева или перегрузки

- ▶ Выясните, допустима ли аппаратная комбинация для планируемого расширения контроллера (конфигуратор выбранного продукта на веб-сайте www.endress.com/CM442R или .../CM444R или .../CM448R).
- ▶ Помните, что общее количество всех токовых входов и выходов не должно превышать 8.
- ▶ Убедитесь, что используется не более двух модулей DIO. Большее количество модулей DIO не допускается.
- ▶ При наличии любых вопросов свяжитесь с региональным торговым представительством Endress+Hauser.

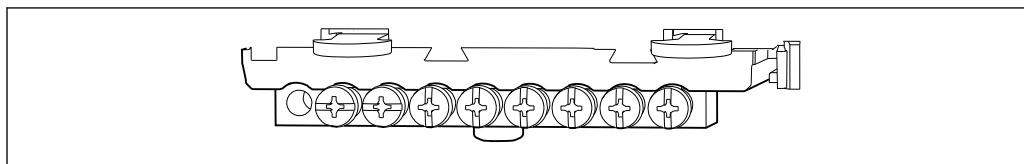
Обзор всех доступных модулей

Название модуля				
AOR	2R	4R	2DS	DIO
<ul style="list-style-type: none"> ■ 2 аналоговых выхода 0/4–20 мА ■ 2 реле ■ Код заказа: 71111053 	<ul style="list-style-type: none"> ■ 2 реле ■ Код заказа: 71125375 	<ul style="list-style-type: none"> ■ 4 реле ■ Код заказа: 71125376 	<ul style="list-style-type: none"> ■ 2 входа для цифровых датчиков ■ 2 системы питания для цифровых датчиков ■ Код заказа: 71135631 	<ul style="list-style-type: none"> ■ 2 цифровых входа ■ 2 цифровых выхода и вспомогательное напряжение ■ Код заказа: 71135638

Название модуля				
2AO	4AO	2AI	485	2DS Ex-i
<ul style="list-style-type: none"> 2 аналоговых выхода 0/4-20 мА Код заказа: 71135632 	<ul style="list-style-type: none"> 4 аналоговых выхода 0/4-20 мА Код заказа: 71135633 	<ul style="list-style-type: none"> 2 аналоговых входа 0/4-20 мА Код заказа: 71135639 	<ul style="list-style-type: none"> Ethernet (веб-сервер или Modbus TCP) Питание 5 В для оконечного элемента PROFIBUS DP RS485 (PROFIBUS DP или Modbus RS485) При использовании модуля BASE2 Ethernet-порт модуля 485 деактивирован Код заказа: 71135634 	<ul style="list-style-type: none"> 2 искробезопасных цифровых входа для датчиков с технологией Memosens и сертификатом взрывозащиты Входы на модуле BASE2 деактивированы Модуль 2DS EX-i находится в правом гнезде прибора Код заказа 71477718

i PROFIBUS DP (модуль 485)
 Контакты 95, 96 и 99 в вилке соединены перемычками. Это позволяет избежать прерывания связи по протоколу PROFIBUS при отсоединении разъема.

Подключение защитного заземления



A0025366

■ 22 Монтажная рейка для функционального заземления

Подключение датчика

Типы датчиков с поддержкой протокола Memosens для невзрывоопасных зон

Датчики с протоколом Memosens

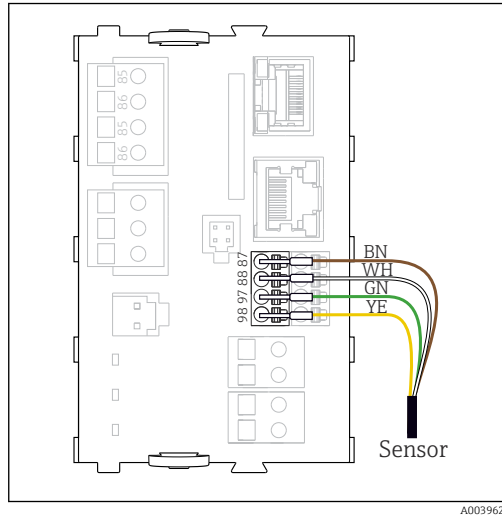
Типы датчиков	Кабель датчика	Датчики
Цифровые датчики без дополнительного встроенного источника питания	Со вставным соединением и передачей индуктивного сигнала	<ul style="list-style-type: none"> ■ Датчики pH ■ Датчики ОВП ■ Комбинированные датчики ■ Датчики кислорода (амперометрические и оптические) ■ Датчики проводимости с кондуктивным измерением проводимости ■ Датчики хлора (дезинфекция)
	Фиксированный кабель	Датчики проводимости с индуктивным измерением проводимости
Цифровые датчики с дополнительным встроенным источником питания	Фиксированный кабель	<ul style="list-style-type: none"> ■ Датчики мутности ■ Датчики для измерения уровня границы раздела сред ■ Датчики для измерения коэффициента спектральной абсорбции (SAC) ■ Датчики нитратов ■ Оптические датчики кислорода ■ Ионоселективные датчики

При подключении датчиков CUS71D применяется следующее правило.

- CM442R
 - Возможно подключение только одного CUS71D; дополнительный датчик не допускается.
 - Второй вход датчика также может не использоваться для другого типа датчика.
- CM444R
 - Без ограничений. При необходимости могут использоваться все входы датчиков.
- CM448R
 - Если подключен датчик CUS71D, максимальное количество входов датчиков, которые могут использоваться, ограничено 4.
 - Из них все 4 входа могут использоваться для датчиков CUS71D.
 - Возможны любые сочетания датчика CUS71D и других датчиков при условии, что общее количество подключенных датчиков не превышает 4.

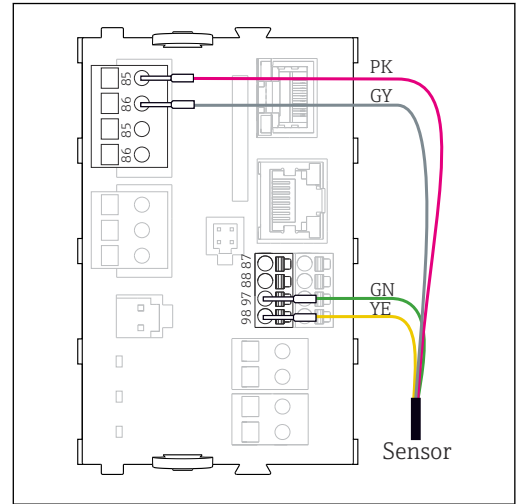
Подключение

Прямое подключение кабеля датчика к клеммному соединителю исполнения с , базовым модулем-L, -N или -E (→ ■ 23 и далее).



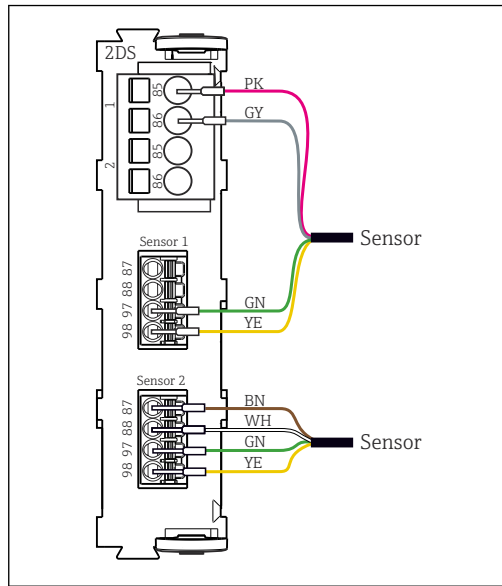
A0039629

23 без дополнительного электропитания



A0039622

24 с дополнительным электропитанием



A0033206

25 Датчики с дополнительным источником питания и без него на модуле датчика 2DS



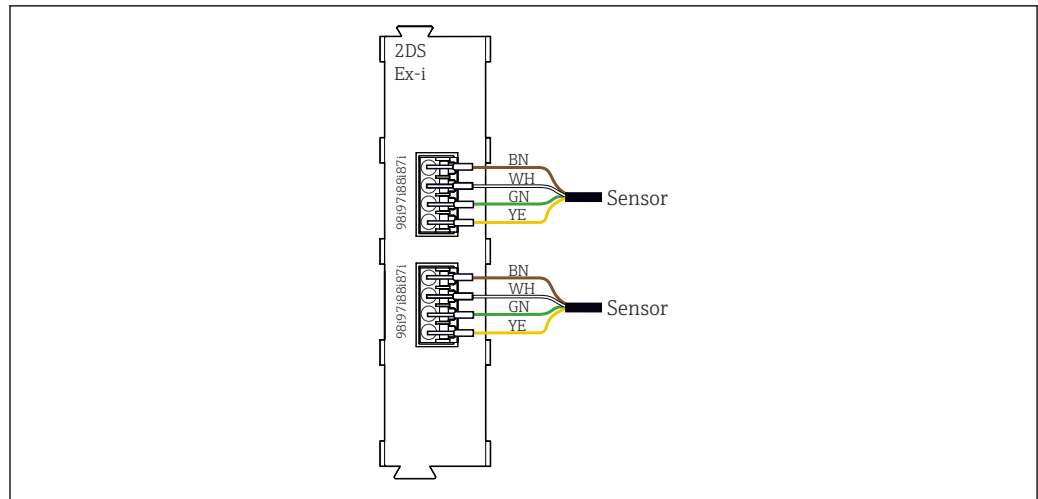
Для одноканального прибора

Левый вход Memosens на базовом модуле следует обязательно использовать!

Подключение искробезопасных датчиков к коммуникационному модулю датчиков 2DS Ex-i

Подключение кабеля датчика напрямую

- ▶ Подсоедините кабель датчика к клеммному разъему коммуникационного модуля датчика 2DS Ex-i.



A0045659

26 Датчики без дополнительного источника питания на коммуникационном модуле датчика 2DS Ex-i

i Искробезопасные датчики для использования во взрывоопасной среде можно подключать только к коммуникационному модулю датчика 2DS Ex-i. Можно подключать только датчики с соответствующими сертификатами (см. документацию категории XA).

Рабочие характеристики

Время отклика	Токовые выходы t_{90} = макс. 500 мс на увеличение с 0 до 20 мА Токовые входы t_{90} = макс. 330 мс на увеличение с 0 до 20 мА Цифровые входы и выходы t_{90} = макс. 330 мс на увеличение с нижнего до верхнего значения
Исходная базовая температура	25 °C (77 °F)
Погрешность измерения для входов датчиков	→ Документация подключенного датчика
Погрешность измерения для токовых входов и выходов	Типичные погрешности измерения: < 20 мкА (для значений тока < 4 мА) < 50 мкА (для значений тока 4...20 мА) каждый при 25 °C (77 °F) Дополнительное отклонение измерения в зависимости от температуры: < 1,5 мкА/К
Допуск по частоте для цифровых входов и выходов	≤ 1%
Чувствительность токовых входов и выходов	< 5 мкА
Повторяемость	→ Документация подключенного датчика

Монтаж

Монтаж на DIN-рейке по МЭК 60715

УВЕДОМЛЕНИЕ

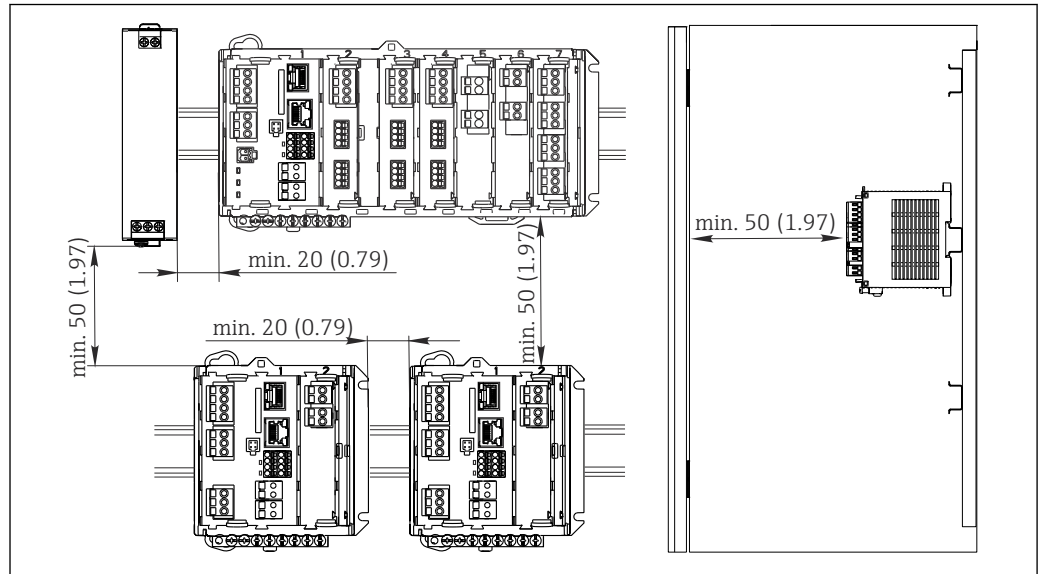
Неправильный вариант установки в шкафу, не соблюдены требования к расстоянию.

Возможны неисправности в результате выделения тепла и помех от соседних приборов!

- ▶ Не располагайте прибор непосредственно над источниками тепла. Необходимо соблюдать технические требования в отношении температуры.
- ▶ Компоненты разработаны для конвекционного охлаждения. Избегайте повышения температуры. Убедитесь в том, что отверстия не закрыты, например, кабелями.
- ▶ Соблюдайте заданное удаление от прочих приборов.
- ▶ Физически отделите прибор от преобразователей частоты и приборов, работающих под высоким напряжением.
- ▶ Рекомендуется устанавливать прибор в горизонтальном положении. Приведенные данные об определенных условиях окружающей среды и особенно температурах окружающей среды относятся к горизонтальному монтажу.
- ▶ Также возможен вертикальный монтаж. Однако для удержания прибора в требуемом положении на DIN-рейке необходимо использовать дополнительные фиксирующие зажимы.
- ▶ Рекомендованный монтаж блока питания для приборов CM444R и CM448R: слева от прибора.

Необходимо обеспечить соблюдение следующих требований к минимальному расстоянию.

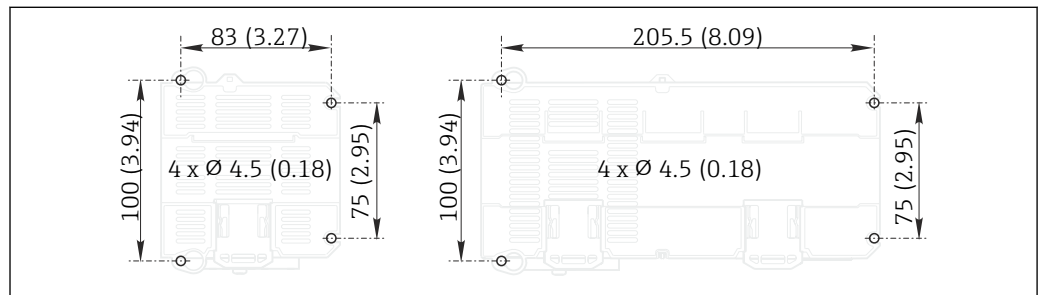
- Расстояния сбоку по отношению к другим приборам, включая блоки питания, а также по отношению к стенкам шкафа:
минимум 20 мм (0,79 дюйма).
- Расстояние до других приборов, располагающихся сверху и снизу, а также глубина расположения прибора (по отношению к дверце шкафа управления или другим установленным там приборам):
минимум 50 мм (1,97 дюйма).



A0039735

27 Минимальный зазор в мм (дюймах)

Настенный монтаж

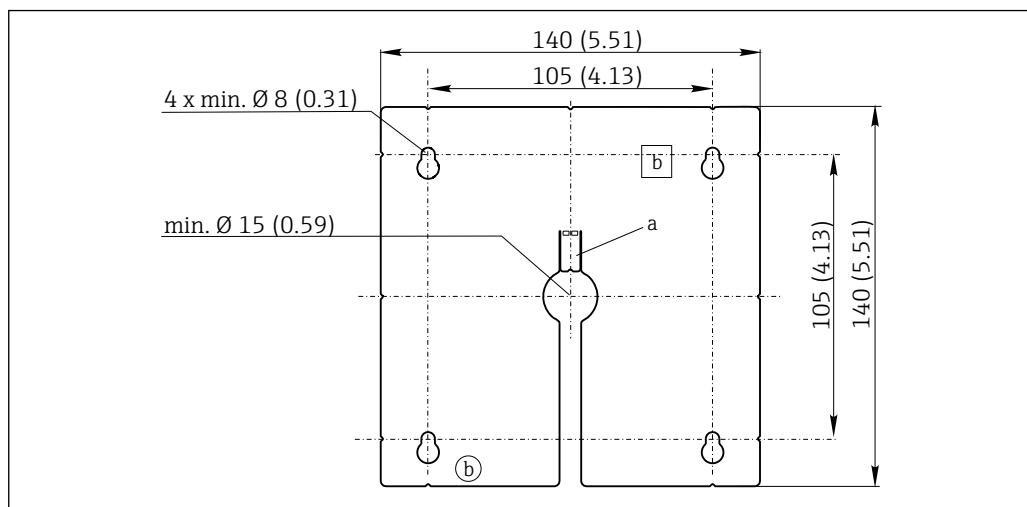


A0025370

28 Схема отверстий для настенного монтажа в мм (дюймах)

Монтаж внешнего дисплея

Монтажная пластина также используется в качестве шаблона для создания отверстий. Имеющиеся отметки позволяют определить положение высверливаемых отверстий.



A0025371

29 Монтажная пластина для внешнего дисплея, размеры в мм (дюймах)

a Защелка

b Производственные выемки, не имеют значения для пользователей

Условия окружающей среды

Температура окружающей среды

CM442R

- От 0 до 60 °C (от 32 до 140 °F)
- От 0 до 50 °C (от 32 до 120 °F) для перечисленных ниже приборов.
 - CM442R-BM
 - CM442R-IE

CM444R

- Обычно от 0 до 55 °C (от 32 до 130 °F), за исключением пакетов под вторым пунктом в списке
- От 0 до 50 °C (от 32 до 120 °F) для перечисленных ниже пакетов.
 - CM444R-**M40A7FI*+...
 - CM444R-**M40A7FK*+...
 - CM444R-**M4AA5F4*+...
 - CM444R-**M4AA5FF*+...
 - CM444R-**M4AA5FH*+...
 - CM444R-**M4AA5FI*+...
 - CM444R-**M4AA5FK*+...
 - CM444R-**M4AA5FM*+...
 - CM444R-**M4BA5F4*+...
 - CM444R-**M4BA5FF*+...
 - CM444R-**M4BA5FH*+...
 - CM444R-**M4BA5FI*+...
 - CM444R-**M4BA5FK*+...
 - CM444R-**M4BA5FM*+...
 - CM444R-**M4DA5F4*+...
 - CM444R-**M4DA5FF*+...
 - CM444R-**M4DA5FH*+...
 - CM444R-**M4DA5FI*+...
 - CM444R-**M4DA5FK*+...
 - CM444R-**M4DA5FM*+...
 - CM444(R)-BM
 - CM444(R)-IE

CM448R

- Обычно от 0 до 55 °C (от 32 до 130 °F), за исключением пакетов под вторым пунктом в списке
- От 0 до 50 °C (от 32 до 120 °F) для перечисленных ниже пакетов.
 - CM448R-***6AA*+...
 - CM448R-***8A4*+...
 - CM448R-***8A5*+...
 - CM448R-**28A3*+...
 - CM448R-**38A3*+...
 - CM448R-**48A3*+...
 - CM448R-**58A3*+...
 - CM448R-**68A3*+...
 - CM448R-**26A5*+...
 - CM448R-**36A5*+...
 - CM448R-**46A5*+...
 - CM448R-**56A5*+...
 - CM448R-**66A5*+...
 - CM448R-**22A7*+...
 - CM448R-**32A7*+...
 - CM448R-**42A7*+...
 - CM448R-**52A7*+...
 - CM448R-**62A7*+...
 - CM448R-**A6A5*+...
 - CM448R-**A6A7*+...
 - CM448R-**B6A5*+...
 - CM448R-**B6A7*+...
 - CM448R-**C6A5*+...
 - CM448R-**C6A7*+...
 - CM448R-**D6A5*+...
 - CM448R-**D6A7*+...
 - CM448R-BM
 - CM448R-IE

Внешний дисплей (опционально)

От -20 до 60 °C (от 0 до 140 °F)

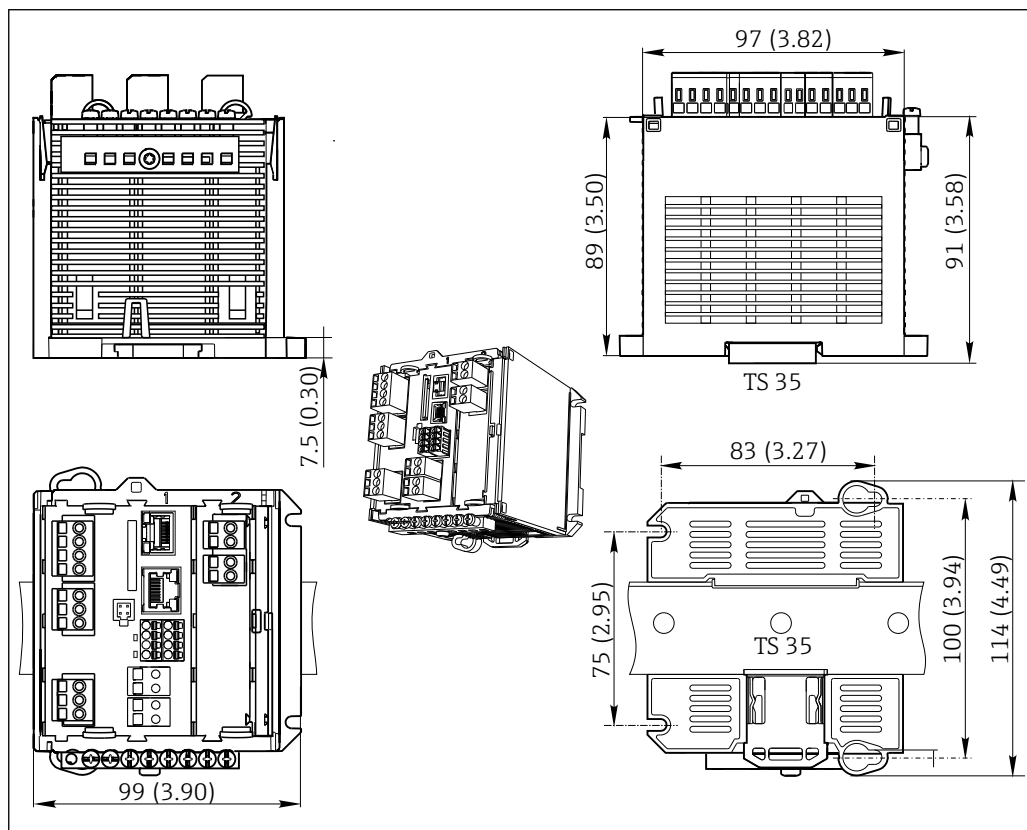
Температура хранения	-25 до 85 °C (-13 до 185 °F)														
Относительная влажность	Прибор для установки на DIN-рейку 5...85 % без образования конденсата Внешний дисплей (в установленном состоянии) 5...95 %, без образования конденсата														
Степень защиты	Прибор для установки на DIN-рейку Защита от поражения IP20 Внешний дисплей Передняя панель IP66 при правильной установке, включая уплотнение для двери корпуса														
Климатический класса	Согласно IEC 60654-1: B2														
Вибростойкость	Испытания на воздействие окружающей среды Испытание на вибростойкость согласно DIN EN 60068-2, октябрь 2008 г. Испытание на вибростойкость согласно DIN EN 60654-3, август 1998 Настенный монтаж <table border="0"> <tr> <td>Частотный диапазон</td> <td colspan="2">От 10 до 150 Гц (синусоидальная форма)</td> </tr> <tr> <td>Амплитуда</td> <td>От 10 до 12,9 Гц:</td> <td>0,75 мм</td> </tr> <tr> <td></td> <td>От 12,9 до 150 Гц:</td> <td>0,5 g¹⁾</td> </tr> <tr> <td>Длительность испытания</td> <td colspan="2">10 частотных циклов на пространственную ось, 3 пространственных оси (1 Б/мин)</td> </tr> </table>			Частотный диапазон	От 10 до 150 Гц (синусоидальная форма)		Амплитуда	От 10 до 12,9 Гц:	0,75 мм		От 12,9 до 150 Гц:	0,5 g ¹⁾	Длительность испытания	10 частотных циклов на пространственную ось, 3 пространственных оси (1 Б/мин)	
Частотный диапазон	От 10 до 150 Гц (синусоидальная форма)														
Амплитуда	От 10 до 12,9 Гц:	0,75 мм													
	От 12,9 до 150 Гц:	0,5 g ¹⁾													
Длительность испытания	10 частотных циклов на пространственную ось, 3 пространственных оси (1 Б/мин)														
	1) g ... ускорение свободного падения (1 g ≈ 9,81 м/с ²)														

Электромагнитная совместимость	Помехи и устойчивость к помехам согласно EN 61326-1: 2013, класс А, промышленные нормативы
Электробезопасность	IEC 61010-1, класс оборудования I Низкое напряжение: категория защиты от повышенного напряжения II Окружающая среда < 2000 м (< 6562 футов) выше уровня моря
Степень загрязнения	Прибор, предназначенный для установки на DIN-рейку Изделие рассчитано на 2-ю степень загрязнения. Дополнительный дисплей Изделие рассчитано на 4-ю степень загрязнения.

Механическая конструкция

Размеры

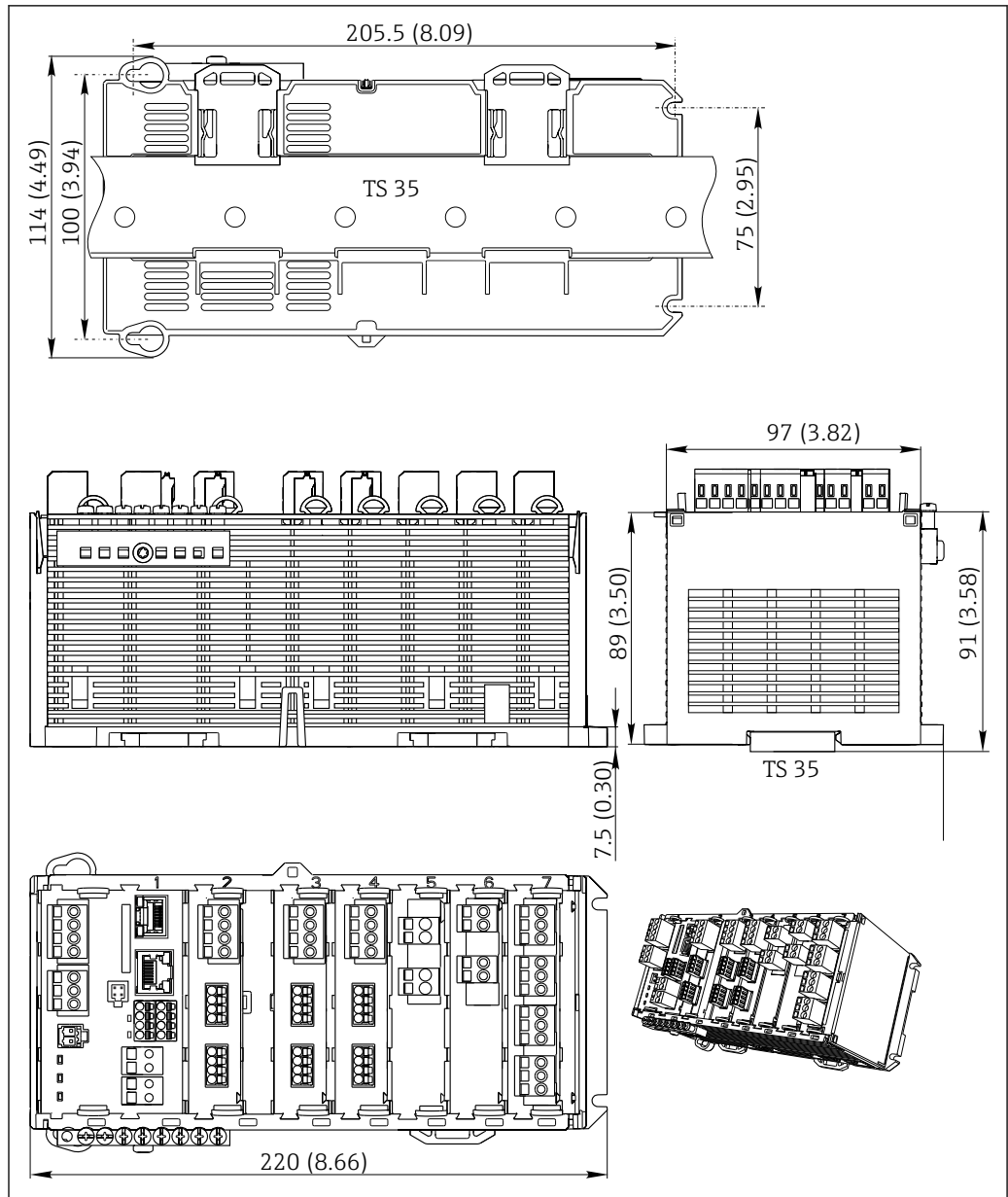
CM442R



30 Размеры, мм (дюймы)

A0039729

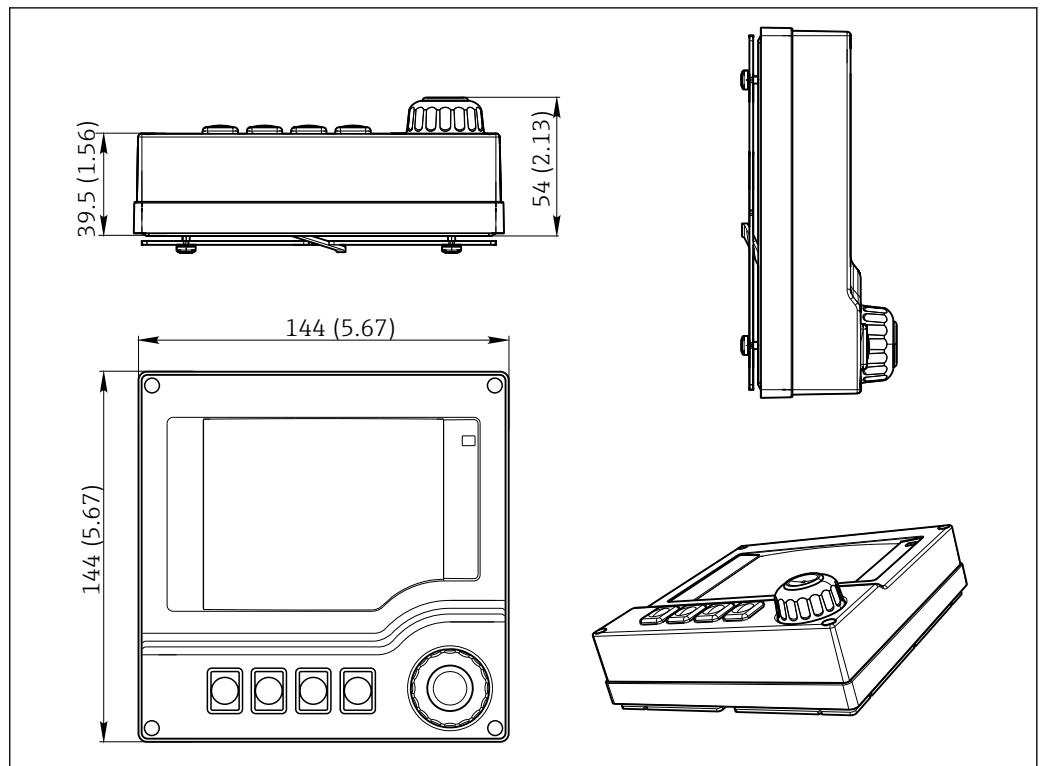
Прибор CM444R или CM448R



A0039730

31 Размеры, мм (дюймы)

Дополнительный дисплей



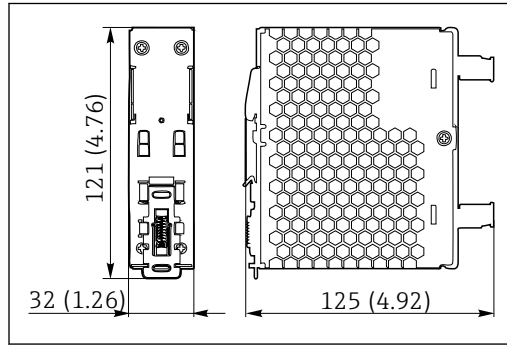
32 Размеры, мм (дюймы)

A0025346

Внешние блоки питания (только приборы CM444R и CM448R)

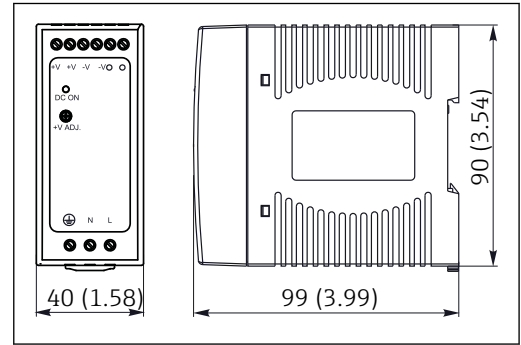
В зависимости от заказанного варианта исполнения поставляется блок питания для подключения к источнику с напряжением 230 В или 24 В. Для каждого исполнения существует

два варианта поставки (выбор невозможен). В каждом случае указан вариант, предпочтительный для завода.



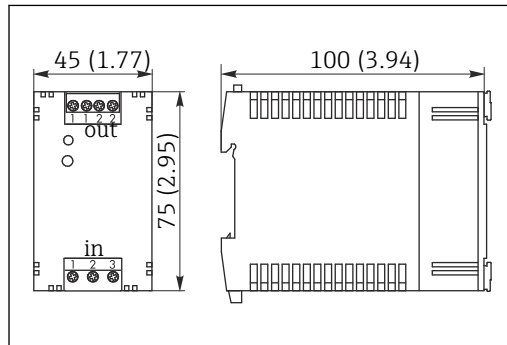
A0025738

33 Блок питания 230 В



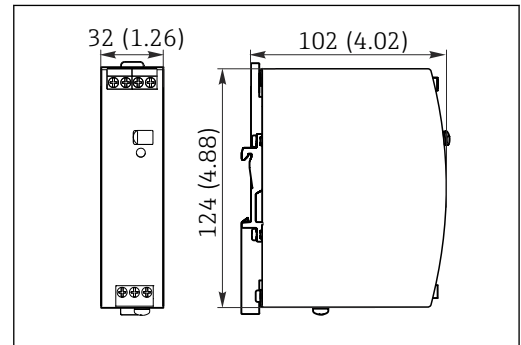
A0025739

34 Блок питания 230 В (опция)



A0025784

35 Блок питания 24 В



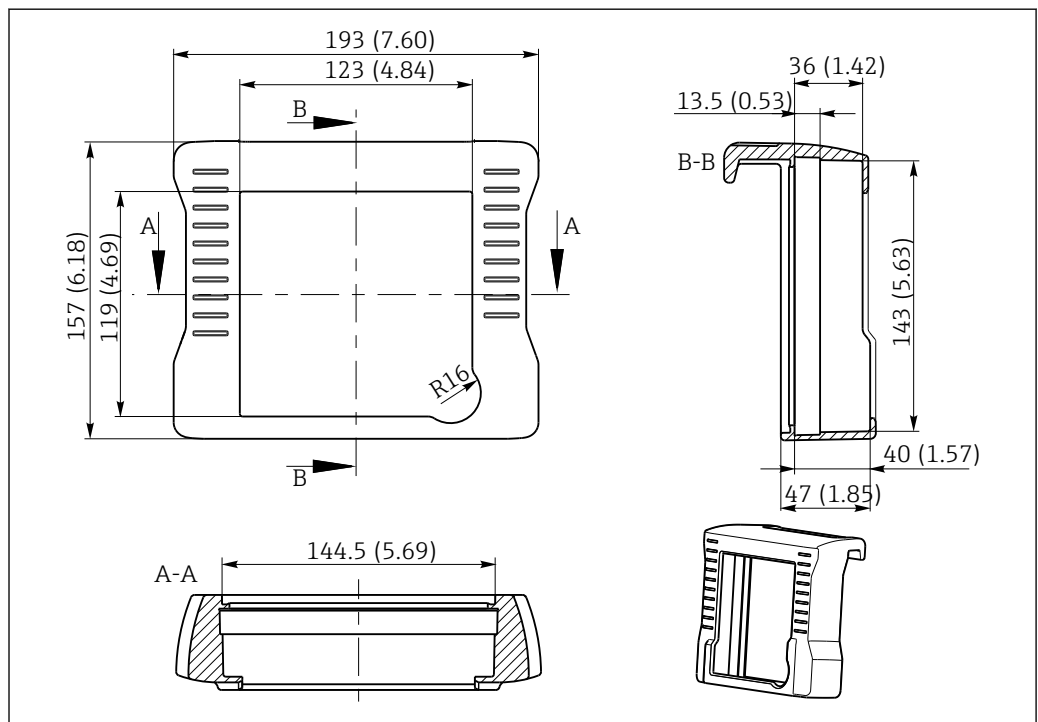
A0025786

36 Блок питания 24 В (опция)

Сервисный дисплей (аксессуары)

В комплект служебного дисплея входит следующее:

- Переносный дисплей (размеры аналогичны позиции "Дополнительный дисплей")
- Крышка для защиты дисплея и для его фиксации на (открытой) дверце шкафа



A0025343

37 Размеры крышки служебного дисплея в мм (дюймах)

Масса**в зависимости от исполнения:**

CM442R (полностью укомплектованный)	Примерно 0,45 кг (1 фунт)
CM444R и CM448R (полностью укомплектованный)	Примерно 0,95 кг (2,1 фунта)
Отдельный модуль	Примерно 0,06 кг (0,13 фунта)
Внешний дисплей (без учета кабелей)	Примерно 0,56 кг (1,2 фунта)
Крышка служебного дисплея	0,46 кг (1 фунт)
Внешний блок питания (CM444R, CM448R)	От 0,27 до 0,42 кг (от 0,60 до 0,92 фунта), в зависимости от исполнения блока питания

Материалы

Корпус для монтажа на DIN-рейку	PC-FR
Крышка дисплея	PC-FR
Уплотнение дисплея	EPDM
Сенсорные кнопки	EPDM
Корпус модуля 2DS Ex-i	PC-PBT
Крышки модуля	PBT GF30 FR
Клеммная колодка	Никелированная латунь
Клеммы заземления	Нержавеющая сталь 1.4301 (AISI304)
Винты	Нержавеющая сталь 1.4301 (AISI304)
Монтажная пластина (дополнительный дисплей)	Нержавеющая сталь 1.4301 (AISI304)
Крепежные винты (дополнительный дисплей)	Оцинкованная сталь
Крышка сервисного дисплея (аксессуары)	EPDM

Управление

Внешний дисплей

Графический дисплей:

- Разрешение: 240 x 160 пикселей
- Подсветка с функцией выключения
- Красный фон дисплея как предупреждение об ошибках
- Технология прозрачно-отражающего дисплея обеспечивает максимальную контрастность даже в условиях повышенной яркости
- Определяемые пользователем меню параметров измерения позволяют постоянно отслеживать значения, важные для области применения.

Принцип управления

Новый, простой и структурированный принцип эксплуатации

- Интуитивное управление посредством навигационных и программных кнопок
- Быстрое конфигурирование опций измерения в соответствии с областью применения
- Простая настройка и диагностика с помощью текстового дисплея
- Все доступные языки интерфейса поставляются с каждым прибором

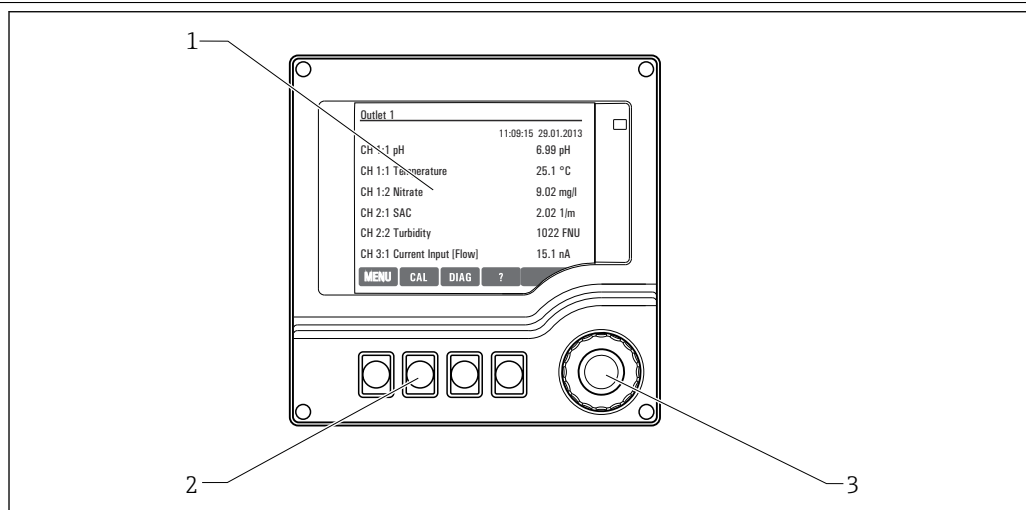


A0025229

38 Управление с использованием внешнего дополнительного дисплея

39 Текстовое меню

Локальное управление посредством внешнего дополнительного дисплея

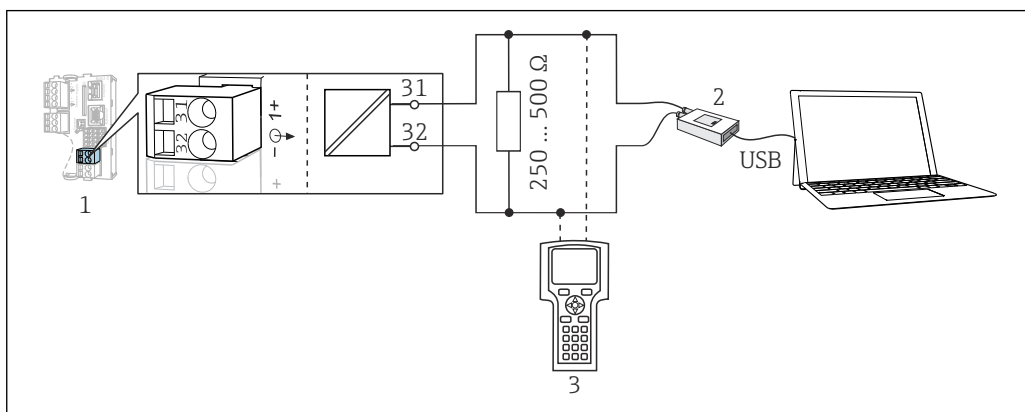


A0025231

40 Обзор процесса управления

- 1 Дисплей (при появлении сбоя – красный фон)
- 2 Программируемые клавиши (функции зависят от меню)
- 3 Навигатор (функции быстрой коммутации/манипулятора и нажатия/удержания)

Дистанционное управление **Посредством HART (например, с помощью модема HART и FieldCare)**



41 Передача данных по протоколу HART посредством модема

- 1 Модуль прибора Base2-L, -H или -E: токовый выход 1 с интерфейсом HART
- 2 Модем HART для подключения к ПК, например Comtobox FXA191 (RS232) или FXA195 ¹⁾ (USB)
- 3 Портативный терминал HART

1) Выключенное положение выключателя (заменяет резистор)

Языковые пакеты

Предварительно заданным языком управления является язык, выбранный при заполнении комплектации изделия. Выбор других языков осуществляется при помощи меню.

- Английский (США)
- Немецкий
- Китайский (упрощенный, КНР)
- Чешский
- Голландский
- Французский
- Итальянский
- Японский
- Польский
- Португальский
- Русский
- Испанский
- Шведский
- Турецкий
- Венгерский
- Хорватский
- Вьетнамский

Доступность других языков можно проверить в разделе комплектации изделия на веб-сайте www.endress.com/cm442R или [.../cm444R](http://www.endress.com/cm444R) или [.../cm448R](http://www.endress.com/cm448R).

Сертификаты и свидетельства

Те сертификаты и свидетельства, которые уже получены для изделия, перечислены в конфигураторе выбранного продукта на веб-сайте www.endress.com.

1. Выберите изделие с помощью фильтров и поля поиска.
2. Откройте страницу изделия.
3. Откройте вкладку **Конфигурация**.

Информация о заказе


Страница изделия

www.endress.com/cm442r

www.endress.com/cm444r

www.endress.com/cm448r

Конфигуратор выбранного продукта

1. **Конфигурация:** нажмите эту кнопку на странице изделия.
 2. Выберите пункт **Выбор варианта Extended**.
 - ↳ В отдельном окне откроется средство конфигурирования.
 3. Выполните конфигурирование прибора в соответствии с собственными потребностями, выбрав нужный параметр для каждой функции.
 - ↳ В результате будет создан действительный полный код заказа прибора.
 4. **Apply:** добавьте сконфигурированное изделие в покупательскую корзину.
-  Для многих изделий предусмотрена загрузка чертежей изделия в выбранном исполнении в формате CAD или 2D.
5. **Show details:** откройте эту вкладку для изделия в покупательской корзине.
 - ↳ Отображается ссылка на чертежи в формате CAD. При соответствующем выборе формат отображения 3D входит в число вариантов загрузки различных форматов.

Комплект поставки

- В комплект поставки входят следующие элементы.
- Один (1) многоканальный контроллер в заказанном исполнении
 - Одна (1) монтажная пластина
 - Один (1) внешний дисплей (если заказан в качестве опции) ²⁾
 - Один (1) блок питания для крепления на DIN-рейку в комплекте с кабелем (только CM444R и CM448R)
 - Один (1) печатный экземпляр руководства по эксплуатации блока питания для крепления на DIN-рейку
 - Один (1) печатный экземпляр краткого руководства по эксплуатации на языке, соответствующем заказу
 - Разъединяющий элемент (заранее установлен на приборе в исполнении для взрывоопасных зон 2DS Ex-i)
 - Указания по технике безопасности для взрывоопасной зоны (для приборов в исполнении для использования во взрывоопасных зонах типа 2DS Ex-i)
 - Клеммная колодка

Аксессуары

Далее перечислены наиболее важные аксессуары, доступные на момент выпуска настоящей документации.

- ▶ Для получения информации о не указанных здесь аксессуарах обратитесь в сервисный центр или отдел продаж.

Аксессуары, специально предназначенные для прибора

Измерительный кабель

Кабель данных Memosens CYK10

- Для цифровых датчиков с поддержкой технологии Memosens
- Конфигуратор выбранного продукта на странице изделия: www.endress.com/cyk10



Техническая информация TI00118C.

Кабель данных Memosens CYK11

- Удлинительный кабель для цифровых датчиков, подключаемых по протоколу Memosens.
- Product Configurator на странице изделия: www.endress.com/cyk11.



Техническое описание TI00118C


2) Внешний дисплей можно выбрать в качестве опции через структуру заказа изделия, либо заказать в качестве аксессуара позднее.

Датчики

Стеклянные электроды


Memosens CPS11E

- Датчик измерения pH для стандартных применений в промышленности и экотехнологиях
- Цифровой датчик с технологией Memosens 2.0
- Конфигуратор выбранного продукта на странице изделия: www.endress.com/cps11e

 Техническая информация TI01493C.


Memosens CPS41E

- Датчик pH для технологического процесса.
- С керамической диафрагмой и жидким электролитом KCl.
- Цифровой датчик с технологией Memosens 2.0
- Конфигуратор выбранного продукта на странице изделия: www.endress.com/cps41e

 Техническая информация TI01495C.


Memosens CPS71E

- Датчик pH для химико-технологического применения
- С ионной ловушкой для устойчивого к отравлению электрода сравнения
- Цифровой датчик с технологией Memosens 2.0
- Конфигуратор выбранного продукта на странице изделия: www.endress.com/cps71e

 Техническая информация TI01496C.

Memosens CPS91E

- Датчик уровня pH для сильнозагрязненных сред
- С открытой диафрагмой
- Цифровой датчик с технологией Memosens 2.0
- Конфигуратор выбранного продукта на странице изделия: www.endress.com/cps91e

 Техническая информация TI01497C.


Memosens CPS31E

- Датчик pH для стандартного применения в сферах подготовки питьевой воды и воды для бассейнов
- Цифровой датчик с поддержкой технологии Memosens 2.0
- Конфигуратор выбранного продукта на странице изделия: www.endress.com/cps31e

 Техническая информация TI01574C


Memosens CPS61E

- Датчик pH для биореакторов в сфере биотехнологии и пищевой промышленности
- Цифровой датчик с технологией Memosens 2.0
- Конфигуратор выбранного продукта на странице изделия: www.endress.com/cps61e

 Техническое описание TI01566C

Memosens CPF81E

- Датчик измерения pH для горнодобывающей промышленности, для очистки промышленных и сточных вод
- Цифровой, с технологией Memosens 2.0
- Конфигуратор выбранного продукта на странице изделия: www.endress.com/cpf81e

 Техническое описание TI01594C

Эмалированные pH-электроды

Ceramax CPS341D

- Датчик pH с чувствительной к pH эмалью.
- Соответствует самым высоким требованиям в отношении точности измерения, давления, температуры, стерильности и прочности.
- Product Configurator на странице изделия: www.endress.com/cps341d.

 Техническое описание TI00468C.

*Датчики ОВП***Memosens CPS12E**

- Датчик измерения ОВП для стандартных применений в промышленности и экотехнологиях
- Цифровой датчик с поддержкой технологии Memosens 2.0
- Конфигуратор выбранного продукта на странице изделия: www.endress.com/cps12e



Техническая информация TI01494C

Memosens CPS42E

- Датчик ОВП для технологического процесса
- Цифровой датчик с поддержкой технологии Memosens 2.0
- Конфигуратор выбранного продукта на странице изделия: www.endress.com/cps42e



Техническая информация TI01575C

Memosens CPS72E

- Датчик ОВП для применения в химико-технологической сфере
- Цифровой датчик с поддержкой технологии Memosens 2.0
- Конфигуратор выбранного продукта на странице изделия: www.endress.com/cps72e



Техническая информация TI01576C

Memosens CPF82E

- Датчик измерения ОВП для горнодобывающей промышленности, для очистки промышленных и сточных вод
- Цифровой, с технологией Memosens 2.0
- Конфигуратор выбранного продукта на странице изделия: www.endress.com/cpf82e



Техническое описание TI01595C

Memosens CPS92E

- Датчик ОВП для сильно загрязненных сред
- Цифровой датчик с поддержкой технологии Memosens 2.0
- Конфигуратор выбранного продукта на странице изделия: www.endress.com/cps92e



Техническая информация TI01577C

Memosens CPS62E

- Датчик измерения ОВП для гигиенических и стерильных условий применения
- Цифровой, с технологией Memosens 2.0
- Конфигуратор выбранного продукта на странице изделия: www.endress.com/cps62e



Техническое описание TI01604C

*Датчики pH (ISFET)***Memosens CPS47E**

- Датчик измерения pH ISFET
- Цифровой, с технологией Memosens 2.0
- Конфигуратор выбранного продукта на странице изделия: www.endress.com/cps47e



Техническое описание TI01616C

Memosens CPS77E

- Датчик ISFET для измерения pH, который можно подвергать процедурам стерилизации и автоклавирования
- Цифровой, с технологией Memosens 2.0
- Конфигуратор выбранного продукта на странице изделия: www.endress.com/cps77e



Техническое описание TI01396

Memosens CPS97E

- Датчик измерения pH ISFET
- Цифровой, с технологией Memosens 2.0
- Конфигуратор выбранного продукта на странице изделия: www.endress.com/cps97e



Техническое описание TI01618C

Комбинированные датчики рН и ОВП

Memosens CPS16E

- Датчик измерения рН и ОВП для стандартных областей применения в промышленности и экотехнологиях
- Цифровой датчик с технологией Memosens 2.0
- Конфигуратор выбранного продукта на странице изделия: www.endress.com/cps16e



Техническое описание TI01600C

Memosens CPS76E

- Датчик измерения рН и ОВП для использования в технологических процессах
- Цифровой датчик с технологией Memosens 2.0
- Конфигуратор выбранного продукта на странице изделия: www.endress.com/cps76e



Техническое описание TI01601C

Memosens CPS96E

- Датчик измерения рН и ОВП для использования в условиях сильно загрязненной рабочей среды и взвешенных твердых частиц
- Цифровой датчик с технологией Memosens 2.0
- Конфигуратор выбранного продукта на странице изделия: www.endress.com/cps96e



Техническое описание TI01602C

Датчики проводимости, измеряющие проводимость индуктивным методом

Indumax CLS50D

- Индуктивный датчик проводимости с высокой износостойкостью
- Для применения в безопасных и взрывоопасных зонах
- С поддержкой технологии Memosens
- Конфигуратор выбранного продукта на странице изделия: www.endress.com/cls50d



Техническое описание TI00182C

Indumax H CLS54D

- Индуктивный датчик проводимости
- Сертифицированное гигиеническое исполнение для пищевой и фармацевтической промышленности и биотехнологий
- Product Configurator на странице изделия: www.endress.com/cls54d



Техническое описание TI00508C

Датчики проводимости, измеряющие проводимость кондуктивным методом

Memosens CLS15E

- Цифровой датчик проводимости для измерения в чистой воде и в воде высшей степени очистки
- Кондуктивное измерение
- С технологией Memosens 2.0
- Конфигуратор выбранного продукта на странице изделия: www.endress.com/cls15e



Техническое описание TI01526C

Memosens CLS16E

- Цифровой датчик проводимости для измерения в чистой воде и в воде высшей степени очистки
- Кондуктивное измерение
- С технологией Memosens 2.0
- Конфигуратор выбранного продукта на странице изделия: www.endress.com/cls16e



Техническое описание TI01527C

Memosens CLS21E

- Цифровой датчик проводимости для технологических сред со средней или высокой проводимостью
- Кондуктивное измерение
- С поддержкой технологии Memosens 2.0
- Конфигуратор выбранного продукта на странице изделия: www.endress.com/cls21e



Техническая информация TI01528C

Memosens CLS82E

- Гигиенический датчик проводимости
- Цифровой датчик с технологией Memosens 2.0
- Конфигуратор выбранного продукта на странице изделия: www.endress.com/cls82e



Техническое описание TI01529C

*Датчики содержания кислорода***Memosens COS22E**

- Амперометрический датчик содержания кислорода для гигиенического применения с максимальной стабильностью измерения в течение многих циклов стерилизации
- Цифровой, с технологией Memosens 2.0
- Конфигуратор выбранного продукта на странице изделия: www.endress.com/cos22e



Техническое описание TI01619C

Memosens COS51E

- Амперометрический датчик содержания кислорода для использования в секторах водоподготовки, водоотведения и коммунального хозяйства
- Цифровой, с технологией Memosens 2.0
- Конфигуратор выбранного продукта на странице изделия: www.endress.com/cos51e



Техническое описание TI01620C

Охумах COS61D

- Оптический датчик растворенного кислорода для измерений в питьевой и промышленной воде
- Принцип измерения: гашение
- С технологией Memosens
- Product Configurator на странице изделия: www.endress.com/cos61d



Техническое описание TI00387C

Memosens COS81E

- Гигиенический оптический датчик измерения содержания растворенного кислорода в воде с максимальной стабильностью в течение многих циклов стерилизации
- Цифровой с поддержкой технологии Memosens 2.0
- Конфигуратор выбранного продукта на странице изделия: www.endress.com/cos81e



Техническое описание TI01558C

*Датчики дезинфекции***Memosens CCS51D**

- Датчик для измерения содержания свободного активного хлора
- Конфигуратор выбранного продукта на странице изделия: www.endress.com/ccs51d



Техническое описание TI01423C

*Ионоселективные датчики***ISEmax CAS40D**

- Ионоселективные датчики
- Product Configurator на странице изделия: www.endress.com/cas40d



Техническое описание TI00491C

Датчики мутности

Turbimax CUS51D

- Для нефелометрического измерения мутности и содержания твердых веществ в сточных водах
- Метод 4 пучков рассеянного света
- С технологией Memosens
- Product Configurator на странице изделия: www.endress.com/cus51d



Техническое описание TI00461C

Turbimax CUS52D

- Гигиенический датчик Memosens для измерения мутности в питьевой воде, технической воде и системах обеспечения
- С поддержкой технологии Memosens
- Product Configurator на странице изделия: www.endress.com/cus52d



Техническое описание TI01136C

Датчики спектрального коэффициента поглощения и содержания нитратов

Viomax CAS51D

- Измерение спектрального коэффициента поглощения и концентрации нитратов в питьевой воде и сточных водах
- С технологией Memosens
- Product Configurator на странице изделия: www.endress.com/cas51d



Техническое описание TI00459C

Измерение уровня границы раздела фаз

Turbimax CUS71D

- Погружной датчик для измерения межфазного уровня
- Ультразвуковой датчик для определения межфазного уровня
- Product Configurator на странице изделия: www.endress.com/cus71d



Техническое описание TI00490C

Спектрометры

Memosens Wave CAS80E

- Измерение различных параметров жидкой технологической среды
- С технологией Memosens
- Конфигуратор выбранного продукта на странице изделия: www.endress.com/cas80e



Техническое описание TI01522C

Флуоресцентные датчики

Memosens CFS51

- Датчик для измерения методом флуоресценции
- С технологией Memosens
- Конфигуратор выбранного продукта на странице изделия: www.endress.com/cfs51



Техническое описание TI01630C

Аксессуары для обеспечения связи

Device Care SFE100

- Настройка приборов Endress+Hauser
- Простая и быстрая установка, онлайн-обновление приложений, доступ к прибору одним нажатием кнопки
- Автоматическое распознавание аппаратного обеспечения и обновление каталога драйверов
- Настройка прибора с помощью DTM



Техническая информация Device Care SFE100, TI01134S

Commubox FXA195

Искробезопасное устройство для связи по протоколу HART с FieldCare через интерфейс USB



Техническое описание TI00404F

Commubox FXA291

Соединение CDI-интерфейсов измерительных приборов с USB-портом ПК или ноутбука



Техническое описание TI00405C

Беспроводной адаптер HART SWA70

- Беспроводное подключение приборов
- Простая интеграция, обеспечение защиты и безопасной передачи данных, может использоваться параллельно с другими беспроводными сетями, минимум кабельных соединений



Техническое описание TI00061S

Программное обеспечение Field Data Manager MS20/21

- Программное обеспечение для ПК – централизованное управление данными
- Визуализация серии измерений и событий в журнале регистрации
- Надежное хранение в базе данных SQL

FieldCare SFE500

- Универсальный инструмент для настройки и эксплуатации периферийного прибора
- Поставляется с комплектной библиотекой файлов DTM (Device Type Manager) для управления полевыми приборами Endress+Hauser
- Заказ в соответствии с комплектацией изделия
- www.endress.com/sfe500

Memobase Plus CYZ71D

- Программное обеспечение для ПК – выполнение лабораторной калибровки
- Визуализация и документирование управления датчиками
- Сохранение данных калибровки датчиков в базе данных
- Средство конфигурирования изделия на странице прибора: www.endress.com/cyz71d



Техническое описание TI00502C

Аксессуары для обслуживания
Дополнительная функциональность

Модули аппаратного расширения

Комплект, модуль расширения AOR

- 2 реле, 2 аналоговых выхода 0/4–20 мА
- Код заказа: 71111053

Комплект, модуль расширения 2R

- 2 реле
- Код заказа: 71125375

Комплект, модуль расширения 4R

- 4 реле
- Код заказа: 71125376

Комплект, модуль расширения 2AO

- 2 аналоговых выхода 0/4–20 мА
- Код заказа: 71135632

Комплект, модуль расширения 4AO

- 4 аналоговых выхода 0/4–20 мА
- Код заказа: 71135633

Комплект, модуль расширения 2DS

- 2 цифровых датчика, Memosens
- Код заказа: 71135631

Комплект модуля расширения 2DS Ex-i

- 2 цифровых датчика с технологией Memosens и сертификатом взрывозащиты
- Код заказа 71477718

Комплект, модуль расширения 2AI

- 2 аналоговых входа 0/4–20 мА
- Код заказа: 71135639

Комплект, модуль расширения DIO

- 2 цифровых входа
- 2 цифровых выхода
- Источник вспомогательного напряжения для цифрового выхода
- Код заказа: 71135638

Комплект, модуль расширения 485

- Возможно расширение до интерфейса PROFIBUS DP или Modbus RS485. Для этого необходим дополнительный код активации, который заказывается отдельно.
- Код заказа: 71135634

Комплект для модернизации, модуль расширения 485 с PROFIBUS DP

- Модуль расширения 485
- PROFIBUS DP (+ конфигурация Ethernet)
- Код заказа: 71140888


Комплект для модернизации, модуль расширения 485 с Modbus RS485

- Модуль расширения 485
- Modbus RS485 (+ конфигурация Ethernet)
- Код заказа: 71140889

Программное обеспечение и коды активации

Карта SD с программным обеспечением Liquiline

- Промышленная флэш-память, 1 Гб
- Код заказа: 71127100

 При заказе кода активации необходимо указывать серийный номер прибора.

Код активации для цифровой связи HART

Код заказа: 71128428

Код активации для интерфейса PROFIBUS DP

Код заказа: 71135635

Код активации для интерфейса Modbus RS485

Код заказа: 71135636

Код активации для интерфейса PROFINET + веб-сервер для модуля BASE2

Код заказа: 71449901

Код активации для интерфейса Ethernet/IP + веб-сервер для модуля BASE2

Код заказа: 71449914

Код активации для интерфейса Modbus TCP + веб-сервер для модуля BASE2

Код заказа: 71449915

Код активации веб-сервера для модуля BASE2

Код заказа: 71449918

Комплект CM442R: код активации второго входа для цифрового датчика

Код заказа: 71114663

Комплект CM444R/CM448R: код модернизации до конфигурации 2 x 0/4...20 мА для модуля BASE2-E

По запросу

Код активации для функции управления прямой связью

- Требуется токовый вход или подключение по цифровой шине
- Код заказа: 71211288

Код активации для переключения диапазонов измерений

- Требуются цифровые входы или подключение по цифровой шине
- Код заказа: 71211289

Код активации для ChemocleanPlus

- Требуются релейные или цифровые выходы или подключение по цифровой шине, опционально – цифровые входы
- Код заказа: 71239104

Код активации Heartbeat Проверка и Мониторинг

Код заказа: 71367524

Код активации для времени работы ионообменника

- Настройте математическую функцию
- Код заказа: 71367531

Код активации для математических функций

- Редактор формул
- Код заказа: 71367541

Системные компоненты**RIA14, RIA16**

- Полевой дисплей для встраивания в цепи 4...20 мА
- RIA14 в огнеупорном металлическом корпусе



Техническое описание TI00143R и TI00144R

RIA15

- Индикатор процесса, цифровой модуль дисплея для встраивания в цепи 4...20 мА
- Панельный монтаж
- Связь по протоколу HART (опция)



Техническое описание TI01043K

Прочие аксессуары**Внешний дисплей³⁾****Графический дисплей**

- Для монтажа на дверце шкафа управления или на пульте
- Код заказа: 71185295

Служебный дисплей

- Портативный, для ввода в эксплуатацию
- Код заказа: 71185296

SD-карта

- Промышленная флэш-память, 1 Гб
- Код заказа: 71110815

3) Внешний дисплей можно выбрать в качестве опции в спецификации изделия или заказать в дальнейшем как аксессуар.



71569632

www.addresses.endress.com