



# РУКОВОДСТВО ПОЛЬЗОВАТЕЛЯ

Ультразвуковой дальномер  
для измерения высоты электропроводов  
и расстояния между ними

## RMU-20



Версия 20140604.01

## ВВЕДЕНИЕ

Прочитайте данную инструкцию перед началом использования устройства. Это поможет Вам узнать о принципах его работы и сделает процесс использования устройства более комфортным. Прибор представляет из себя ультразвуковой дальномер, предназначенный для измерения высоты электропроводов и расстояния между ними.

## ОСОБЕННОСТИ

- Встроенный микропроцессор позволяет выполнять измерения более точно и быстро.
- Большой ЖК-дисплей с легко читаемыми большими цифрами и подсветкой.
- Компактность, надежность и легкость в использовании.
- Возможность измерения высоты 6-ти электропроводов одновременно (6-ти верхних или 6-ти нижних проводов).
- Возможность измерения расстояния между электропроводами.
- Возможность измерения размеров зданий и расстояния между объектами.
- Возможность измерения в различных единицах измерений.
- Измерение температуры окружающей среды.
- Работа с различными типами электрокабеля.
- Функция автоматической температурной компенсации для сохранения точности при проведении измерений в широком диапазоне температур.
- Индикация разряда элемента питания.
- Функция энергосбережения. Автоотключение после 120-ти секунд бездействия.

## ТЕХНИЧЕСКИЕ ХАРАКТЕРИСТИКИ

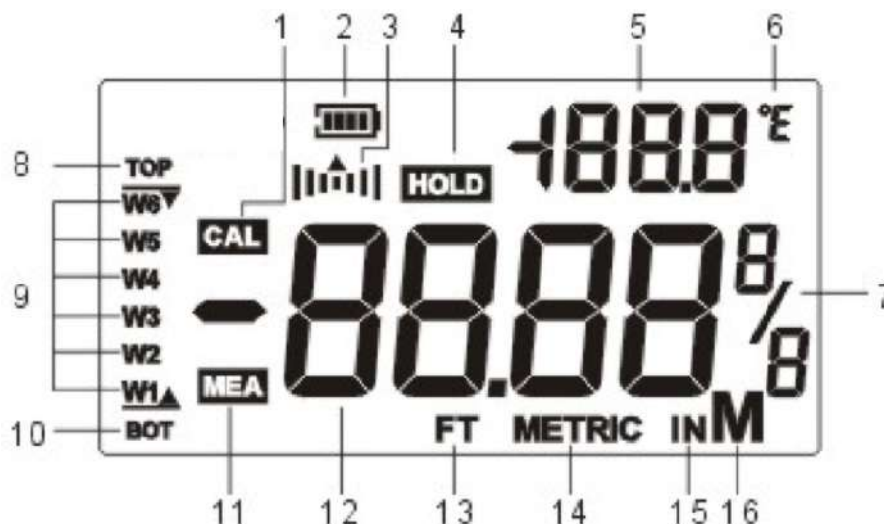
- Диапазон измерений высоты электропроводов
  - 3-10 м при диаметре провода 2,5-5,5 мм
  - 3-12 м при диаметре провода 5,5-12 мм
  - 3-15 м при диаметре провода 12-25 мм
  - 3-18 м при диаметре провода свыше 25 мм
- Диапазон измерений горизонтального расстояния 3-18 м
- Разрешение
  - 5 мм в диапазоне 0-10 м
  - 10 мм в диапазоне свыше 10 м
- Погрешность измерений  $\pm 0,5\% \pm 2$  разряда
- Минимальное расстояние между проводами 150 мм
- Режим работы:
  - Температура -10 - +40°C
  - Влажность 0 - 80%
- Температурно-влажностный режим хранения:
  - Температура 0 - 50°C
  - Влажность 0 - 90%
- Питание 1x9В алкалайновая или никель-кадмиевая батарейка (время непрерывной работы без смены элемента питания до 20 часов)
- Вес 234г (с элементом питания)
- Размеры 195 × 70 × 70 мм

## КОМПЛЕКТ ПОСТАВКИ

1. Ультразвуковой дальномер - 1 шт
2. Насадка для проведения измерений горизонтального расстояния - 1 шт
3. Чехол - 1 шт
4. Элемент питания 9В - 1 шт
5. Руководство пользователя - 1 шт
6. Пластиковый кейс для хранения и переноски - 1 шт.

## ОПИСАНИЕ ДИСПЛЕЯ

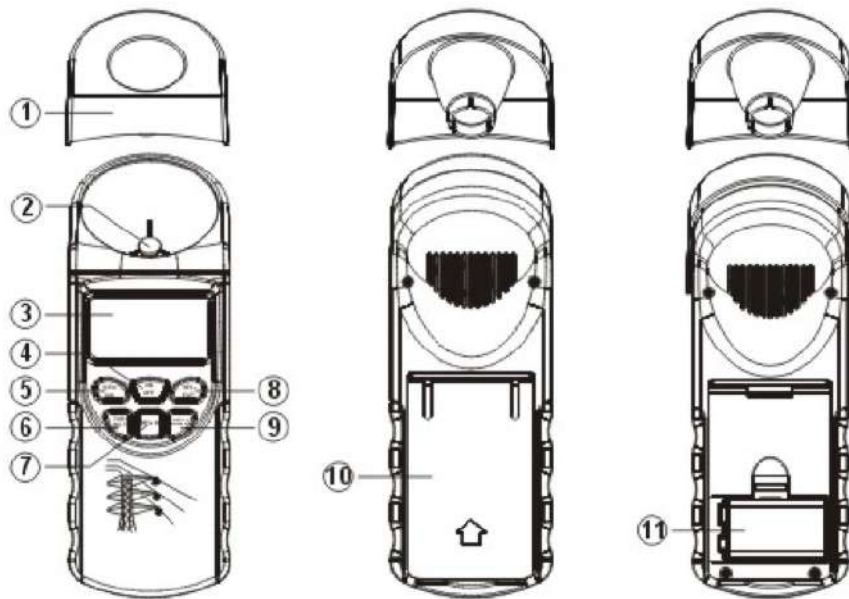
Рис.1



1. CAL – индикатор режима измерения расстояния по горизонтали.
2. Индикатор разряда элемента питания.
3. Индикатор проведения измерений.
4. Индикатор удержания результатов измерения на дисплее.
5. Результаты измерений температуры окружающей среды
6. Единицы измерения температуры °C/°F.
7. Индикатор использования английской системы мер.
8. TOP – индикатор режима измерения высоты 6-ти верхних проводов.
9. W1, W2, W3, W4, W5, W6 – индикатор провода, для которого производится текущее измерение.
10. BOT – индикатор режима измерения высоты 6-ти нижних проводов.
11. MEA – индикатор режима измерения высоты проводов.
12. Основные результаты измерений.
13. FT – индикация использования футов в качестве единицы измерения.
14. METRIC – индикатор использования метрической системы мер.
15. IN – индикация использования дюймов в качестве единицы измерения.
16. M – индикация использования метров в качестве единицы измерения.

## ОПИСАНИЕ ЭЛЕМЕНТОВ УСТРОЙСТВА

Рис.2



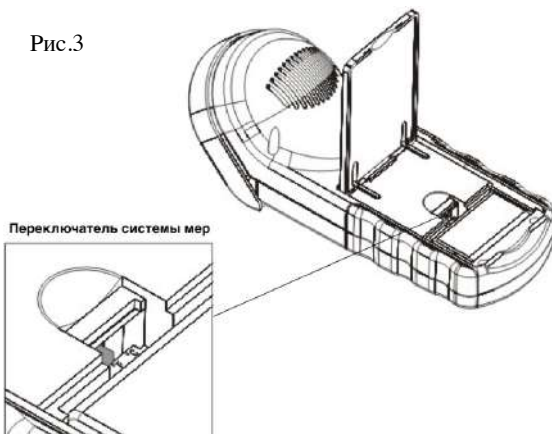
1. Дополнительная насадка для проведения измерений горизонтальных расстояний.
2. Датчик.
3. ЖК-дисплей.
4. Кнопка **ON/OFF** для включения и выключения прибора
5. Кнопка **MEA/CAL** для переключения режимов работы (измерение высоты кабельных линий, измерение расстояний).
6. Кнопка **TOP/BOT** для задания вида измерения высоты (6-ти верхних или 6-ти нижних проводов).
7. Кнопка **READ** для измерения расстояния между проводами.
8. Кнопка **SELECT** для просмотра результатов измерения высоты для каждого из 6-ти проводов W1, W2, W3, W4, W5, W6.
9. Кнопка **MEASURE** для проведения измерения.
10. Подставка.
11. Батарейный отсек.

## РАБОТА С ПРИБОРОМ

### Подготовка к работе

Если элемент питания не установлен в устройство, отведите подставку (см. п.10 Рис.2), откройте крышку батарейного отсека (см. п.11 Рис.2) и установите элемент питания в батарейный отсек в соответствии с полярностью. Затем закройте крышку батарейного отсека.

Рис.3



### Задание системы мер

1. Отведите подставку, откройте крышку батарейного отсека.
2. В верхней части батарейного отсека есть переключатель °F °C (см. Рис.3). Когда переключатель установлен в положении °F, используется английская система мер (температура измеряется в Фаренгейтах, расстояние измеряется в дюймах). Когда переключатель установлен в положении °C, используется метрическая система мер (температура измеряется в градусах Цельсия, расстояние измеряется в метрах).
3. Выберите нужное положение переключателя.
4. Закройте крышку батарейного отсека и верните подставку на место.

## Включение/выключение устройства

Для включения устройства нажмите и удерживайте в течение одной секунды кнопку **ON/OFF**. Прибор включится, произведет измерение температуры окружающей среды и осуществит автоматически температурную компенсацию для обеспечения точности измерений. Измеренное значение температуры будет выведено на дисплей.

## Установка режима измерений

Изменение режима измерений производится однократными последовательными нажатиями на кнопку **MEA/CAL** (см. п.5 Рис.2). Смена режимов будет сопровождаться соответствующей индикацией текущего режима на дисплее (см. п.1,11 Рис.1).

Доступны следующие режимы измерений:

**MEA** - измерение высоты кабельных линий (режим по-умолчанию)

**CAL** - измерение горизонтальных расстояний.

## Установка вида измерения высоты кабельных линий

Для переключения вида измерения высоты кабельных линий устройство должно находиться в режиме измерения высоты кабельных линий **MEA** (см. п.11 Рис.1). Для смены вида измерения высоты кабельных линий используется кнопка **TOP/BOT** (см. п.6 Рис.2). Смена вида измерения высоты кабельных линий будет сопровождаться соответствующей индикацией текущего режима на дисплее (см. п.8,10 Рис.1).


Доступны виды измерения высоты:

**TOP** - измерение высоты 6-ти верхних проводов

**BOT** - измерение высоты 6-ти нижних проводов (режим по-умолчанию).

## Проведение измерений

### 1. Измерение высоты кабельных линий

Для измерения высоты поместите прибор непосредственно под проводами (см. Рис.4,5), задайте режим измерений высоты кабельных линий и необходимый вид измерений. Нажмите и удерживайте кнопку **MEASURE** (см. п.9 Рис.2) в течение 1-2 секунд. В процессе измерения на дисплее будет отображаться индикатор  (см. п.3 Рис.1). Когда процесс измерения будет завершен, на дисплее появится индикатор удержания данных **HOLD** (см. п.4 Рис.1) и высота 1-го провода. Прибор измеряет высоту 6-ти проводов одновременно (W1, W2, W3, W4, W5 и W6 соответственно). Для просмотра результатов измерений для проводов W1-W6, нажимайте кнопку **SELECT** необходимое число раз.

Примечание 1: если число проводов меньше 6-ти, то будут сохраняться только фактически измеренные значения, для отсутствующих проводов вместо значений на дисплее будет отображаться "- - - -".

Примечание 2: если расстояние до ближнего провода менее 3-х метров, то на дисплее появится сообщение **LO**.

Рис.4

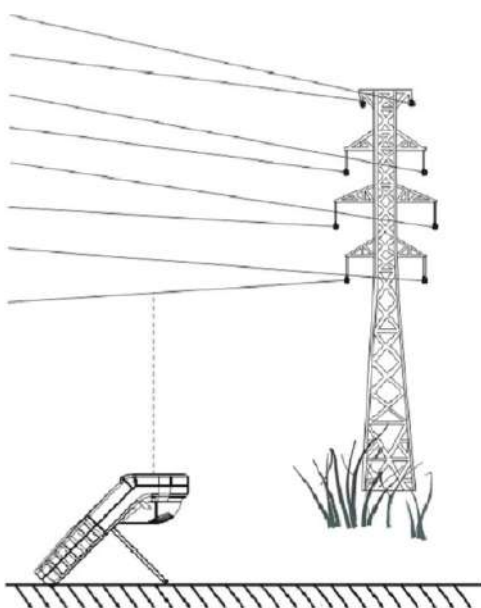
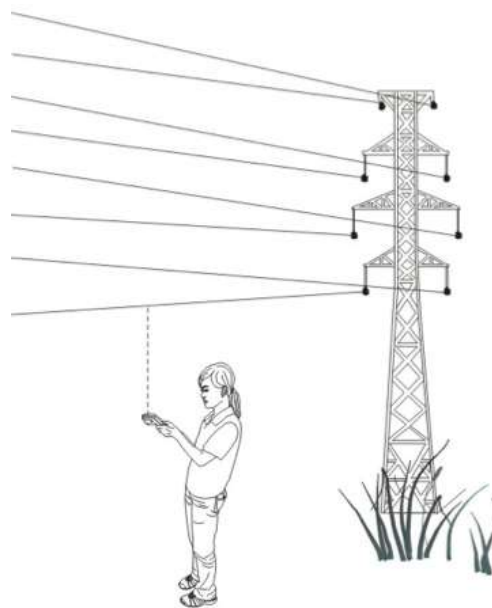


Рис.5



## 2. Измерение расстояний между проводами

Для измерения расстояния между проводами поместите прибор непосредственно под проводами (см. Рис.4,5), задайте режим измерений высоты кабельных линий и необходимый вид измерений. Нажимайте последовательно кнопку **READ** (см. п.7 Рис.2). На дисплее будут отображаться соответствующие результаты измерений.

В режиме **ВОТ** будут измеряться расстояния между проводами снизу вверх:

- W1 – расстояние между прибором и нижним проводом,
- W1 W2 – расстояние между нижним и вторым снизу проводами и т.д.

В режиме **ТОР** будут измеряться расстояния между проводами сверху вниз:

- W6 – расстояние между верхним проводом и прибором,
- W6 W5 – расстояние между верхним и вторым сверху проводами и т.д.

Примечание: в режиме **ТОР** все значения будут отрицательные.

## 3. Измерение расстояний между проводами

Для измерения горизонтального расстояния до объекта

- Оденьте на прибор дополнительную насадку из комплекта (см. Рис.7).
- Задайте режим измерения горизонтальных расстояний.
- Направьте прибор на объект перпендикулярно его поверхности (см. Рис.6).
- Нажмите кнопку **MEASURE** (см. п.9 Рис.2).

На дисплее отобразится измеренное значение. В случае если прибору не удалось получить отражённый сигнал (измерение производится под неправильным углом к поверхности, на слишком большом расстоянии или по какой то еще причине), на дисплее отобразится "----".

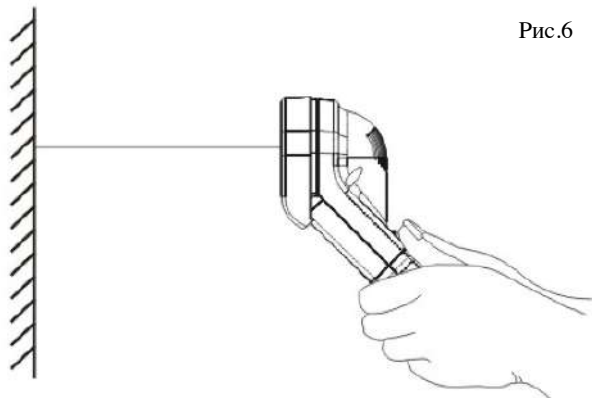
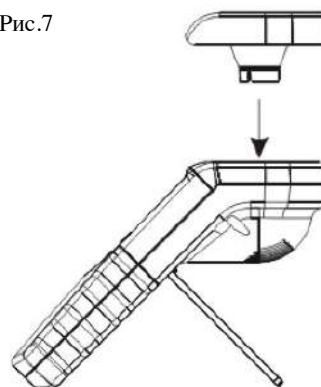


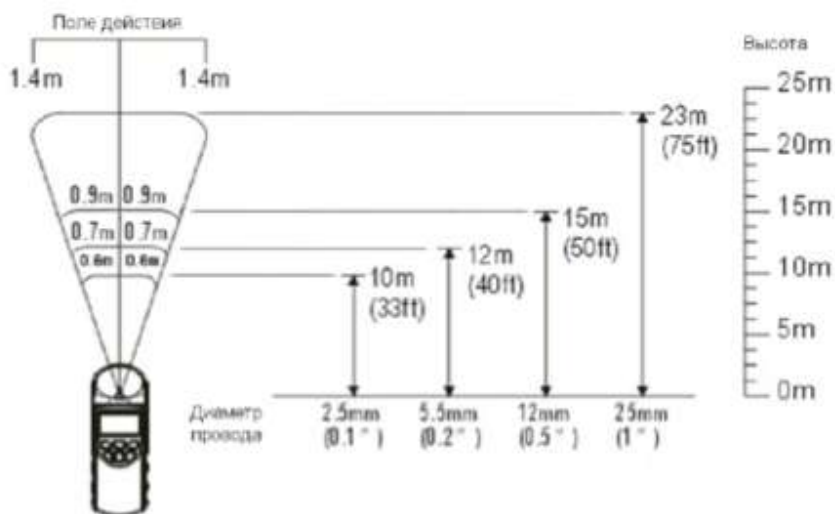
Рис.6

Рис.7



## ЭКСПЛУАТАЦИОННАЯ ДИАГРАММА

Рис.8





## ЗАМЕНА ЭЛЕМЕНТА ПИТАНИЯ

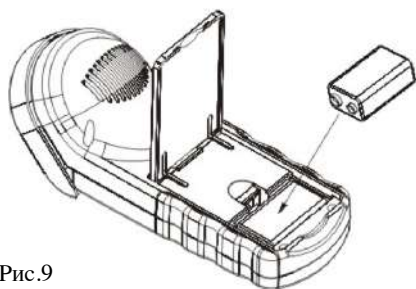



Рис.9

1. Если заряд элемента питания станет слишком низким для работы прибора, на дисплее появится символ разряда элемента питания . Это означает, что элемент питания пора заменить на новый.
2. Отведите подставку, откройте крышку батарейного отсека и извлеките элемент питания (см. Рис.9).
3. Вставьте новый элемент питания в батарейный отсек в соответствии с полярностью. Закройте крышку батарейного отсека. Поместите подставку на место.

## ХРАНЕНИЕ И ОБСЛУЖИВАНИЕ ПРИБОРА

1. Прибор требуется хранить в сухом помещении, защищенном от высокой влажности и температуры.
2. Не используйте устройство в условиях высоких температур и влажности, при наличии в воздухе высокого содержания дыма или газов.
3. Старайтесь не использовать устройство под дождем или снегом.
4. Избегайте вибрации и статического электричества.
5. При попадании на прибор влаги или грязи немедленно удалите их с помощью мягкого материала, не вызывающего царапин на поверхности.
6. Своевременно производите замену элемента питания.
7. Извлекайте элемент питания из устройства, если длительное время его не используете. Это обезопасит устройство от повреждения в случае порчи элемента питания.