

РУКОВОДСТВО ПОЛЬЗОВАТЕЛЯ

Инфракрасный термометр

TIR-1150



Версия 20140605.01

ВВЕДЕНИЕ

Прочитайте данную инструкцию перед началом использования устройства. Это поможет Вам узнать о принципах его работы и сделает процесс использования устройства более комфортным. Прибор представляет из себя портативный инфракрасный термометр, предназначенный для бесконтактного измерения температуры поверхности в диапазоне значений от -50°C до $+1150^{\circ}\text{C}$.

ПРАВИЛА БЕЗОПАСНОСТИ

1. Перед началом использования устройства внимательно прочитайте данное руководство пользователя до конца. Неправильное использование устройства и нарушение техники безопасности могут повредить само устройство, влияют на корректность измерений, а также могут нанести вред здоровью пользователя и окружающих.
2. Запрещается разбирать устройство и самостоятельно его ремонтировать. Запрещается также вносить любые изменения в конструкцию устройства в целом и лазерного излучателя в частности. Храните устройство вдали от детей и не допускайте его использование не по назначению и неподготовленным персоналом.
3. Строго запрещается направлять луч лазера целеуказателя в глаза и на другие части тела. Не допускается направлять лазерный излучатель на объекты с отражающей поверхностью.
4. Прибор генерирует электромагнитное излучение в процессе работы. Не используйте его в самолете и в непосредственной близости с медицинским оборудованием. Запрещается использование устройства в легковоспламеняющейся и взрывчатой среде.
5. Использованные элементы питания, а также вышедшее из строя устройство не являются бытовым мусором. Утилизируйте их в соответствии с правилами утилизации, принятыми в вашем регионе.
6. По любым вопросам, связанным с качеством устройства и его комплектующих, а также вопросам эксплуатации, свяжитесь с местными дистрибьютерами или производителем.

ОСОБЕННОСТИ

- Встроенный микропроцессор позволяет выполнять измерения более точно и быстро.
- Большой ЖК-дисплей с легко читаемыми большими цифрами и подсветкой.
- Компактность, надежность и легкость в использовании.
- Безопасное измерение температуры горячих, опасных и труднодоступных объектов без контакта с ними.
- Возможность измерить температуру любой поверхности менее чем за 1 секунду простым нажатием кнопки.
- Лазерный целеуказатель.
- Возможность установки верхнего и нижнего сигнальных пределов измерений.
- Функция определения максимального, минимального, среднего значений, а также разности между соседними измерениями.
- Возможность выбора единиц измерения ($^{\circ}\text{C}/^{\circ}\text{F}$).
- Установка коэффициента эмиссии.
- Память на 12 результатов измерений.
- Индикация разряда элемента питания.
- Функция энергосбережения. Автоотключение через 30 секунд бездействия.

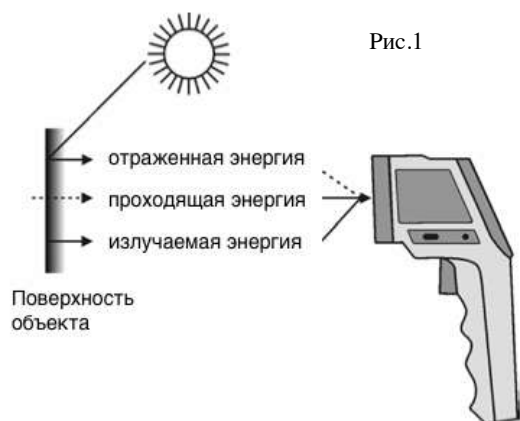
ТЕХНИЧЕСКИЕ ХАРАКТЕРИСТИКИ

- Диапазон измерений -50°C - $+1150^{\circ}\text{C}$ (-58°F - $+2102^{\circ}\text{F}$)
- Разрешение $0,1^{\circ}\text{C}$ ($0,1^{\circ}\text{F}$)
- Погрешность измерений
 - o $\pm 5^{\circ}\text{C}$ в диапазоне температур -50°C - -32°C (-58°F - $-25,6^{\circ}\text{F}$)
 - o $\pm 3^{\circ}\text{C}$ в диапазоне температур -32°C - 0°C ($-25,6^{\circ}\text{F}$ - $+32^{\circ}\text{F}$)
 - o $\pm 2^{\circ}\text{C}$ в диапазоне температур 0°C - $+1150^{\circ}\text{C}$ ($+32^{\circ}\text{F}$ - $+2102^{\circ}\text{F}$)
- Повторяемость результата $\pm 1\%$ или $\pm 1^{\circ}\text{C}$
- Время реакции 500 мс (95% определения)
- Длина волны 8-14 мкм

- Коэффициент эмиссии 0,10 - 1,00 (по-умолчанию 0,95)
- Оптическое разрешение 20:1
- Режим работы:
 - o Температура 0 - 40°C
 - o Влажность 10 - 95%
- Температурно-влажностный режим хранения:
 - o Температура -20 - 60°C
 - o Влажность 0 - 85%
- Питание 1x9В алкалайновая или никель-кадмиевая батарейка (время непрерывной работы без смены элемента питания до 12 часов)
- Вес 323г (вместе с элементом питания)
- Размеры 225 × 120 × 60 мм

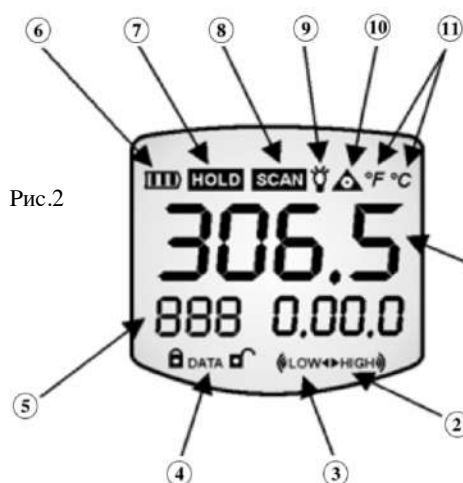
КОМПЛЕКТ ПОСТАВКИ

1. Инфракрасный термометр - 1 шт
2. Элемент питания 9В - 1 шт
3. Руководство пользователя - 1 шт
4. Пластиковый кейс для хранения и переноски - 1 шт



ПРИНЦИП РАБОТЫ

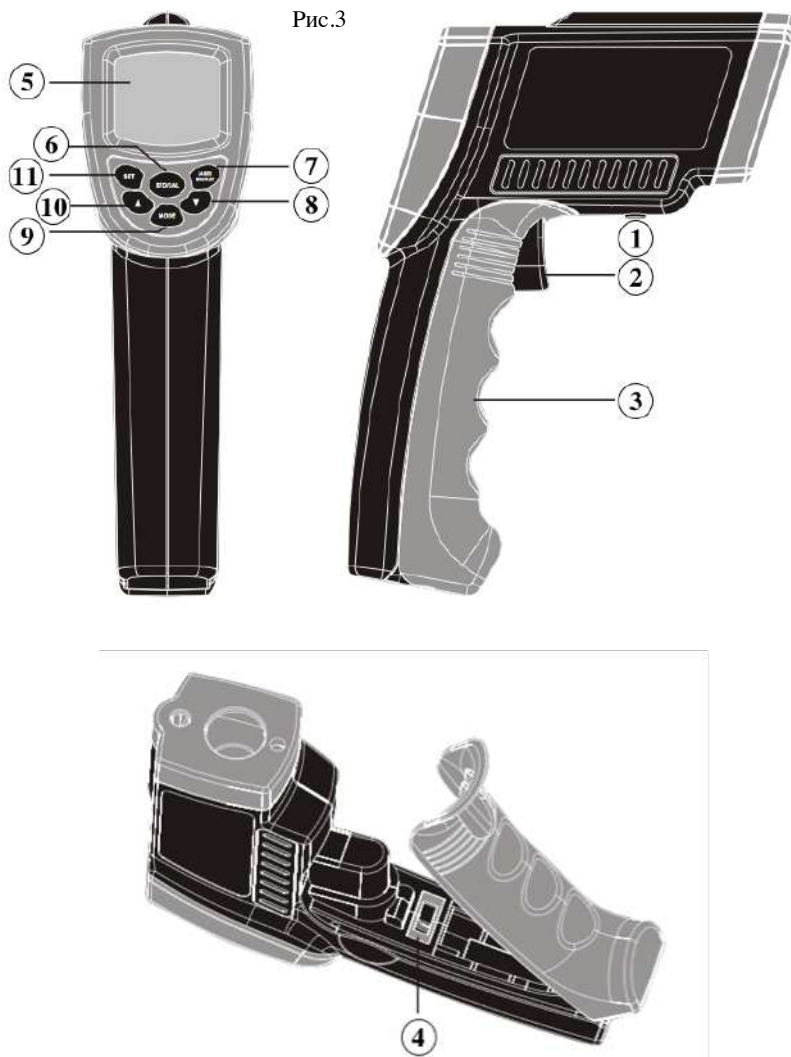
Инфракрасный термометр измеряет температуру поверхности объектов бесконтактным методом. При этом оптический модуль устройства воспринимает излучаемую, отраженную и проходящую тепловую энергию, которая фокусируется на детекторе (см. Рис.1). Электроника прибора преобразует полученную информацию в температурные показания, которые отображаются на дисплее. Для большего удобства использования устройства, более четкого позиционирования пятна определения температуры и соответственно для получения более точных результатов измерений, устройство снабжено лазерным целеуказателем.



ОПИСАНИЕ ДИСПЛЕЯ

1. Результаты измерений
2. Индикация превышения верхнего порога измерений
3. Индикация превышения нижнего порога измерений
4. Индикация сохранения/чтения данных
5. Индикатор текущего режима
6. Индикатор уровня разряда элемента питания
7. Индикация удержания данных
8. Индикация сканирования температуры
9. Индикатор подсветки дисплея
10. Индикация активности лазерного целеуказателя
11. Единицы измерения

ОПИСАНИЕ ЭЛЕМЕНТОВ УСТРОЙСТВА



1. Кнопка открытия батарейного отсека.
2. Кнопка-курок для включения устройства и проведения измерений.
3. Крышка батарейного отсека.
4. Переключатель единиц измерений °C/°F (внутри батарейного отсека).
5. ЖК-дисплей.
6. Кнопка **STO/CAL** для сохранения результатов измерений и работы с сохраненными данными.
7. Кнопка **LASER/BACKLIGHT** для включения лазерного целеуказателя и включения подсветки дисплея.
8. Кнопка ▲ для перелистывания значений вниз по списку.
9. Кнопка **MODE** для установки режима.
10. Кнопка ▼ для перелистывания значений вверх по списку.
11. Кнопка **SET** для подтверждения режимов и значений.

РАБОТА С ПРИБОРОМ

Подготовка к работе

Если элемент питания не установлен в устройство, нажмите кнопку открытия батарейного отсека, откройте крышку батарейного отсека и установите элемент питания в батарейный отсек в соответствии с полярностью.

Включение/выключение устройства и базовые настройки

1. Включение устройства

Если прибор находится в выключенном состоянии, нажмите и удерживайте кнопку-курок (см. п.2 Рис.3) в течение 1 секунды. Устройство включится и будет готово к проведению измерений.

2. Выключение устройства

В случае бездействия пользователя в течение 30-ти секунд, устройство отключится самостоятельно. Нет необходимости пытаться отключать устройство другими методами.

3. Установка единиц измерения


Нажмите кнопку открытия батарейного отсека (см. п.1 Рис.3), откройте крышку батарейного отсека (см. п.3 Рис.3). Установите переключатель единиц измерения в батарейном отсеке в нужное положение °C/°F. По-умолчанию выбрано °C.


Использование лазерного целеуказателя и подсветки дисплея

Для более точного позиционирования участка поверхности объекта для проведения измерения температуры используйте лазерный целеуказатель. Для активации использования лазерного целеуказателя и подсветки дисплея нажимайте последовательно кнопку **LASER/BACKLIGHT** (см. п.7 Рис.3).

Последовательные нажатия кнопки **LASER/BACKLIGHT** (см. п.7 Рис.3) переводят лазерный указатель и подсветку дисплея в следующие состояния:

- Лазерный целеуказатель включен, подсветка дисплея включена.
- Лазерный целеуказатель выключен, подсветка дисплея включена.
- Лазерный целеуказатель включен, подсветка дисплея выключена.
- Лазерный целеуказатель выключен, подсветка дисплея выключена.

Когда использование лазерного целеуказателя включено, на дисплее отображен индикатор  и при каждом нажатии на кнопку-курок (см. п.2 Рис.3) при проведении измерений луч лазера будет направлен в сторону объекта измерений.

Когда использование подсветки дисплея включено, на дисплее отображен индикатор  и при каждом нажатии на кнопку-курок (см. п.2 Рис.3) при проведении измерений подсветка дисплея будет активирована на 7 секунд.

Измерения

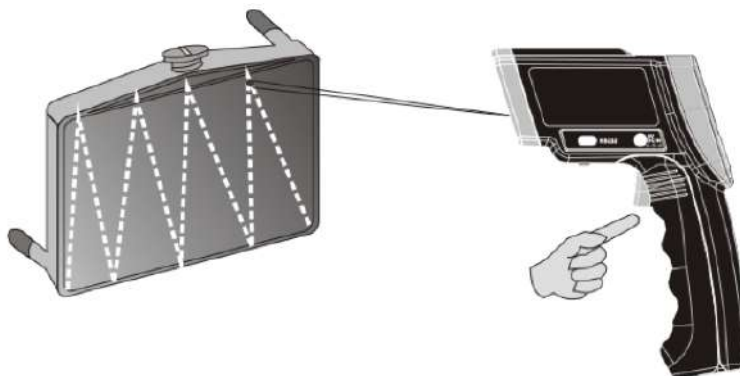
1. Однократное измерение

Наведите прибор на объект, температуру поверхности которого требуется измерить. Нажмите однократно кнопку-курок (см. п.2 Рис.3). В процессе измерения на дисплее загорится индикатор **SCAN**. Когда измерение будет завершено, на дисплее будет отображен результат измерений и индикатор фиксации показаний **HOLD**.



2. Непрерывные измерения (режим сканирования температуры)

Данный режим наиболее применим, когда требуется определить наиболее горячие участки поверхности объекта. Выведите прибор за границу объекта, температуру поверхности которого требуется измерить. Нажмите и удерживайте кнопку-курок (см. п.2 Рис.3). При нажатой кнопке-курке производите прибором зигзагообразные движения (вверх, вниз и вдоль) по поверхности измеряемого объекта (см. Рис.4). В процессе измерения на дисплее будет гореть индикатор **SCAN** и отображаться результат измерения текущей температуры поверхности.



Рис.4



Режимы, их установка и использование

Для выбора соответствующего режима нажмите кнопку **MODE** (см. п.9 Рис.3). На дисплее начнет мигать индикатор текущего режима. Для смены текущего режима используйте кнопки   (см. п.8,10 Рис.3). Для подтверждения выбранного режима используйте кнопку **SET** (см. п.11 Рис.3). По-молчанию активирован режим EMS.

Возможные режимы:

- **MAX** режим измерения максимальной температуры.
- **MIN** режим измерения минимальной температуры.
- **AVG** режим измерения средней температуры.
- **DIF** режим измерения разницы температур.
- **HAL** режим установки верхнего температурного предела. Для изменения значения температуры используйте кнопки   (см. п.8,10 Рис.3). При превышении верхнего температурного предела на дисплее будет отображен индикатор **HI** и прозвучит звуковой предупредительный сигнал.

- **LAL** режим установки нижнего температурного предела. Для изменения значения температуры используйте кнопки ▲▼ (см. п.8,10 Рис.3). При превышении нижнего температурного предела на дисплее будет отображен индикатор **LO** и прозвучит звуковой предупредительный сигнал.
- **STO** режим сохранения данных.
- **EMS** режим установки коэффициента эмиссии. Для изменения значения коэффициента эмиссии используйте кнопки ▲▼ (см. п.8,10 Рис.3). По-умолчанию установлен коэффициент эмиссии **0,95**, который соответствует органическим материалам, окрашенным или окисленным поверхностям. Для определения установки коэффициента эмиссии для других материалов используйте соответствующие значения из таблицы (см. Рис.5). Если требуется измерение температуры поверхности материала, который отсутствует в таблице, можно покрыть его черной краской, дождаться полного высыхания и проводить измерения с коэффициентом эмиссии 0,95.

Средние значения коэффициентов эмиссии для различных материалов

Рис.5

Материал	Коэффициент эмиссии	Материал	Коэффициент эмиссии
Алюминий	0,30	Железо	0,70
Асбест	0,95	Свинец	0,50
Асфальт	0,95	Известняк	0,98
Базальт	0,70	Масло	0,94
Латунь	0,50	Краска	0,93
Кирпич	0,90	Бумага	0,95
Уголь	0,85	Пластмасса	0,95
Керамика	0,95	Резина	0,95
Бетон	0,95	Песок	0,90
Медь	0,95	Кожа	0,98
Земля	0,94	Снег	0,90
Замороженная пицца	0,90	Сталь	0,80
Горячая пицца	0,93	Текстиль	0,94
Стекло (плоское)	0,85	Вода	0,93
Лед	0,98	Дерево	0,94

Работа с памятью устройства

Нажимайте кнопку **MODE** (см. п.9 Рис.3) до тех пор, пока на дисплее не замигает индикатор **STO**. Нажмите кнопку **SET** (см. п.11 Рис.3) для подтверждения перехода в режим работы с памятью устройства. На дисплее появятся индикатор открытого замка, индикатор **DATA** и будет отображено **1---**.

1. Сохранение результатов измерений

Нажмите после измерения однократно кнопку **STO/CAL** (см. п.6 Рис.3). Полученный результат измерений будет сохранен в 1-ю ячейку памяти и на дисплее будет отображено **2---**, что означает переход на 2-ю ячейку памяти устройства. Всего таких ячеек памяти 12.

2. Просмотр результатов измерений

В режиме обычных измерений нажмите кнопку **STO/CAL** (см. п.6 Рис.3). Для пролистывания вперед и назад сохраненных результатов используйте кнопки ▲▼ (см. п.8,10 Рис.3).

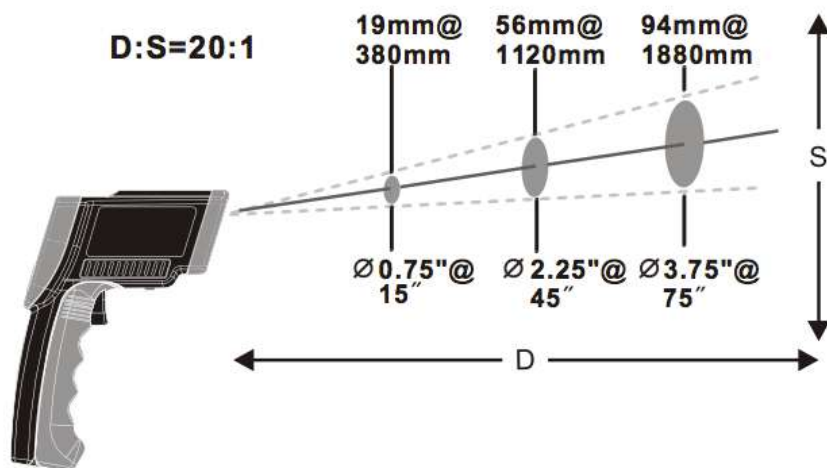
3. Удаление результатов измерений из памяти

Нажмите и удерживайте 3 секунды кнопку **STO/CAL** (см. п.6 Рис.3) для удаления всех результатов измерений из памяти.


Общие замечания

- Устройство не может производить измерения через прозрачные поверхности, такие как стекло или пластик. При попытке проведения измерений, будет измерена температура поверхности самих этих материалов.
- Пар, пыль, дым, взвешенные в воздухе частицы влияют на точность измерений, создавая помехи.
- Температурные удары (чрезмерные температурные колебания) оказывают сильное влияние на корректность работы устройства. После температурных перепадов следует подождать около 30-ти минут для стабилизации прибора перед его дальнейшим использованием.
- Размер объекта, температура которого будет измеряться, должен быть больше, чем размер пятна, с которого будет сканироваться температура. Чтобы измерить температуру меньшего объекта, следует уменьшить расстояние до него. Для увеличения точности измерений старайтесь добиваться, чтобы размер объекта был минимум вдвое больше размера пятна для измерения.
- С увеличением расстояния до объекта, температура которого будет измеряться, будет увеличиваться и размер пятна, с которого будет сканироваться температура (см. Рис.6).

Рис.6



ЗАМЕНА ЭЛЕМЕНТОВ ПИТАНИЯ

1. Если заряд элементов питания станет слишком низким для работы прибора, на дисплее появится символ разряда элемента питания . Это означает, что элемент питания пора заменить на новый.
2. Нажмите кнопку открытия батарейного отсека. Откройте крышку батарейного отсека и извлеките элемент питания.
3. Вставьте новый элемент питания в батарейный отсек в соответствии с полярностью. Закройте крышку батарейного отсека.

ХРАНЕНИЕ И ОБСЛУЖИВАНИЕ ПРИБОРА

1. Прибор требуется хранить в сухом помещении, защищенном от высокой влажности и пыли.
2. Не используйте устройство в условиях высоких температур и влажности. Не оставляйте устройство на горячих предметах или около них.
3. Избегайте при пользовании устройством электромагнитных полей, индукции и статического электричества.
4. При попадании на прибор влаги или грязи немедленно удалите их с помощью мягкого материала, не вызывающего царапин на поверхности. Можно использовать для очистки корпуса влажную губку или салфетку с мылом.
5. Не погружайте прибор в воду.
6. Чистку линзы производите так же, как обслуживаются линзы фотообъективов. Сдуйте частицы пыли, используя сжатый воздух. Осторожно смахните остатки пыли влажной салфеткой из мягкой ткани. Никогда не используйте для чистки линзы растворитель или абразивные вещества.
7. Своевременно производите замену элемента питания.
8. Извлекайте элемент питания из устройства, если длительное время его не используете. Это обезопасит устройство от повреждения в случае порчи элементов питания.