

**Измерительные преобразователи (датчики) избыточного  
давления ЗОНД-20-ИД модель КЗ.1.**

**Руководство по эксплуатации  
ГКНД.406233.008 РЭ.**

Часть 3

Москва

## ОПИСАНИЕ И РАБОТА.

### Назначение.

Измерительные преобразователи давления ЗОНД-20-ИД модель КЗ.1 предназначены для непрерывного пропорционального преобразования избыточного давления в рабочей среде в унифицированный линейный сигнал постоянного тока  $4 \div 20$  мА по ГОСТ 26.011-80. Преобразователи предназначены для работы в системах автоматического управления, контроля и регулирования производственных процессов.

### Технические характеристики.

#### Общие сведения.

- Датчики давления ЗОНД-20-ИД модель КЗ.1 изготавливаются в виде **ЕДИНОЙ КОНСТРУКЦИИ**.
- По устойчивости к воздействию пыли, воды, влажности, и температуры изделия соответствуют IP65 по ГОСТ 14254-96 и исполнением С2 ГОСТ 12997-84.
- По способу защиты человека от поражения электрическим током преобразователи относятся к классу III по ГОСТ 12.2.007.0.

#### Верхние пределы (диапазоны) измерений.

Верхние пределы измерений избыточного давления  $P_m$  для датчиков модели КЗ.1 выбираются из диапазона **160кПа÷2,5МПа** по ряду:  $1 \rightarrow 1,6 \rightarrow 2,5 \rightarrow 4 \rightarrow 6 \rightarrow 10$ .

#### Основные метрологические характеристики.

Измерительные преобразователи ЗОНД-20-ИД модель КЗ.1 выпускаются с пределом допускаемой основной погрешности измерения  $\gamma$ , выраженной в процентах от верхнего предела измерений:  **$\pm 1,0$ ;  $\pm 0,5$**  по ГОСТ 22520-85.

#### Дополнительные метрологические и эксплуатационные параметры.

Таблица 1.

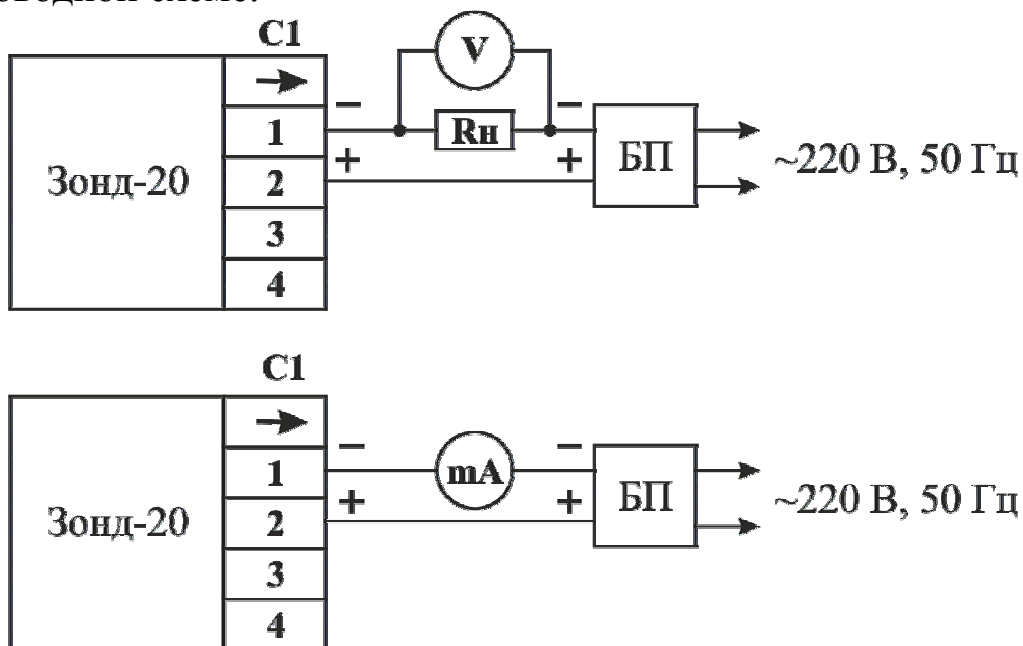
Наименование параметра	Численное значение	Примечание
Напряжение питания, В	$10 \div 36$	
Влияние обратного включения полярности источника питания: выход $4 \div 20$ мА		не допускается
Начальный уровень срабатывания ограничителя напряжения питания, В	$39 \div 41$	не нормируется
Предельные значения сопротивления нагрузки $R_x$ , не более:		

4 ÷ 20 мА	$U_{пит.}=24В$	700 Ом	
	$U_{пит.}=27В$	850 Ом	
	$U_{пит.}=36В$	1300 Ом	
Минимальное напряжение питания, не более, В		10	
Пульсации напряжения источника питания, не более		30 мВ	напряжения питания по ряду: 24÷27÷36В.
Предельная температура измеряемой среды		+100°С	
Предельный диапазон температур окружающего воздуха		-30÷50 °С	
Наработка на отказ, ч, не менее		100000	
Полный срок службы, лет		12	

**Примечание.** Преобразователи ЗОНД-20 устойчивы к воздействию электромагнитных помех (переговорные устройства, импульсно-частотные системы управления и т.д.). Время прогрева преобразователей не менее 10 мин.

### Схема электрического подключения датчиков давления ЗОНД-20-ИД модель К3.1.

Все датчики давления серии ЗОНД-20 модель К3.1 включаются по двухпроводной схеме.

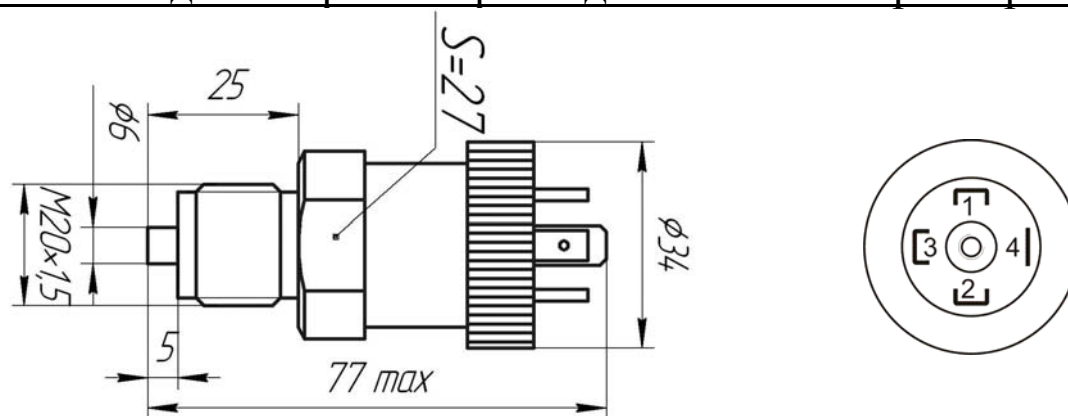


**Рис.1. Подключение для модели К3.1.**

**С1** – разъем DIN43650:

**Rн** –сопротивление нагрузки, которое не должно превышать значений, указанных в Таблице1.

## Внешний вид и габаритно-присоединительные параметры.



**Рис.2. Модель К3.1.**

## **ИСПОЛЬЗОВАНИЕ ПО НАЗНАЧЕНИЮ.**

### **Подготовка изделия к использованию**

Датчики давления монтируются в положении удобном для обслуживания. Для крепления приборов к элементам капитальных сооружений специальных скоб, платформ или кронштейнов не требуется (из-за малого веса изделий).

При эксплуатации датчиков в диапазоне минусовых температур необходимо исключить:

- накопление и замерзание конденсата в рабочих камерах (для газообразных сред);
- замерзание, кристаллизацию среды или ее компонентов там же (для жидких сред).

При монтаже датчиков на запорный кран в закрытом состоянии – обязательно удалить жидкую среду из объема со стороны установки датчика. В противном случае при закручивании возможен разрыв измерительной мембраны из-за возникновения неконтролируемого высокого давления при усадке уплотнительной шайбы.

### **Гарантии изготовителя**

1. Изготовитель гарантирует соответствие датчиков ГОСТ 22520-85 и ТУ 4212-008-17728013-2015.

2. Гарантийный срок эксплуатации преобразователей 3 года от даты изготовления (указывается в паспорте на изделие) при соблюдении условий эксплуатации, транспортирования и хранения.

## Комплектность поставки

Наименование	Кол-во	Примечание
Преобразователь измерительный давления ЗОНД-20 в сборе	1 шт.	Ответная часть разъема.
Прокладка	1 шт.	Поставляется в ЗИПе по 1 изделию на каждый преобразователь
Руководство по эксплуатации ГКНД.406233.008 РЭ	1 экз.	При поставке преобразователей допускается прилагать по 1 экз. РЭ на каждые 10 преобразователей, поставляемых в один адрес.
Паспорт ГКНД.406233.008 ПС	1 экз.	

## Указания по поверке и пломбированию

При поверке изделий следует руководствоваться ГОСТ 8.092-73, методикой поверки МИ 1997-89 (в части датчиков перепада давления) с учетом схем электрического подключения датчиков давления и требований настоящего РЭ. Межповерочный интервал преобразователей – 5 лет.

## Условия транспортирования и хранения

Изделие в упаковке транспортируется любым видом закрытого транспорта, в том числе и воздушным транспортом в отапливаемых герметизированных отсеках в соответствии с правилами перевозки грузов, действующими на каждом виде транспорта. Способ укладки ящиков с изделиями на транспортном средстве должен исключить возможность их перемещения. При транспортировании изделия железнодорожным транспортом вид отправки – мелкая или малотоннажная.

Изделия могут храниться как в транспортной таре, с укладкой в штабелях до 3 ящиков по высоте, так и без упаковки – на стеллажах.

Условия хранения изделий в транспортной таре – 2 по ГОСТ 15150.

Условия хранения изделий без упаковки – 1 по ГОСТ 15150.

