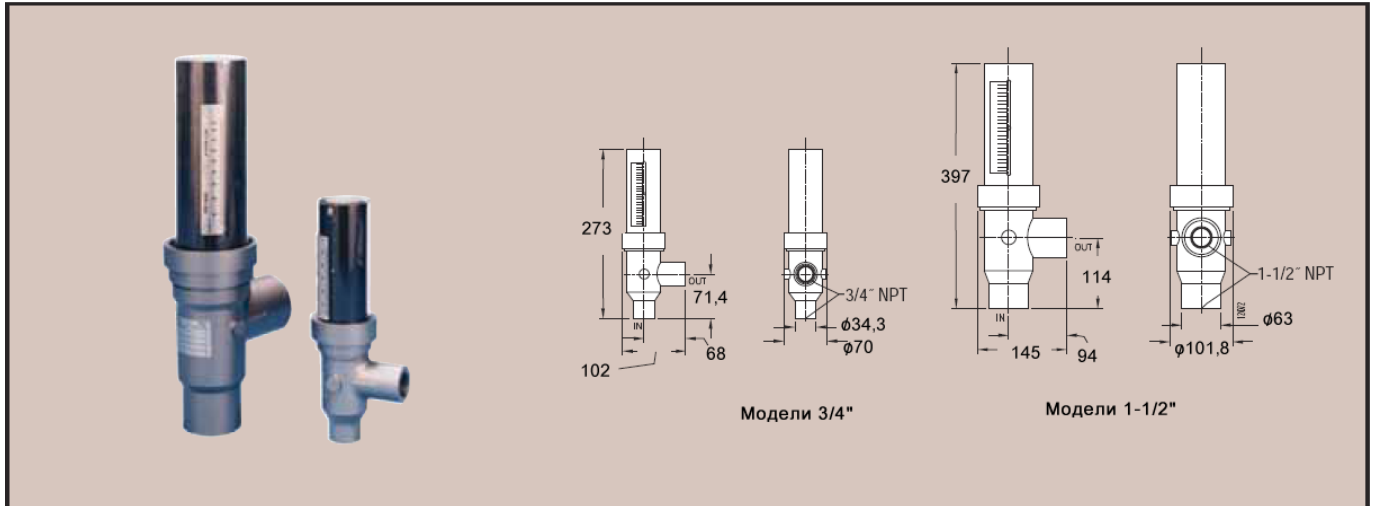




Серия SSM

## Цельнометаллический расходомер

Доступен в исполнении из нержавеющей стали для промышленности



### Цельнометаллические ротаметры серии SSM 316

являются идеальными для измерения расхода загрязненных и непрозрачных сред, измерения расхода при высокой температуре и высоком давлении, а также для применения в сложных окружающих условиях. Шкала прямого считывания обеспечивает точность  $\pm 2\%$  примерно от 1/25 диапазона, что обеспечивает больший охват по сравнению с обычными расходомерами с плавающим шариком. Внутренний магнит является внешним индикатором потока в камере, не контактирующей с потоком. Для облегчения чистки расходомеры могут быстро разбираться без удаления корпуса с трубопроводной линии. Для присоединения ротаметра к линии могут использоваться трубные адаптеры, это не влияет на точность измерения.

### ХАРАКТЕРИСТИКИ

**Область применения:** Совместимые жидкости и газы.

**Смачиваемые материалы:** Корпус из нержавеющей стали T316 SS, магнит из сплава Alnico, кольца круглого сечения из FKM.

**Температурные пределы:** 149 °C (300 °F).

**Пределы по давлению:** Модели 3/4": 68,9 бар (1000 psig) при 121 °C (250 °F); Модели 1-1/2": 55 бар (800 psig) при 121 °C (250 °F).

**Точность:**  $\pm 2\%$  полной шкалы.

**Повторяемость:**  $\pm 0,5\%$  показываемого расхода.

**Присоединения к процессу:** Внутренняя резьба 3/4" или 1-1/2" NPT.

**Длина шкалы:** Модели 3/4": 8 см (3,2"); Модели 1-1/2": 13 см (5,2").

**Вес:** Модели 3/4": 2,3 кг; Модели 1-1/2": 5,9 кг.

Корпус из 316 SS	Диапазон	Соединение	Макс. потеря давления (в дюймах вод. ст)
SSM-00	0,2-5,4 GPM вода (0,75-21 л/мин)	3/4"	17,2
SSM-01	0,2-10 GPM вода (1-35 л/мин)	3/4"	22,0
SSM-02	0,5-23 GPM вода (0,5-90 л/мин)	3/4"	75,0
SSM-03	0,5-35 GPM вода (2-130 л/мин)	1-1/2"	18,5
SSM-04	1-50 GPM вода (8-200 л/мин)	1-1/2"	26,0
SSM-05	2-70 GPM вода (2-265 л/мин)	1-1/2"	80,0
SSM-06	4-120 GPM вода (15-450 л/мин)	1-1/2"	130,0
SSM-07	2-50 SCFM воздух (4-85 м <sup>3</sup> /час)	3/4"	4,5
SSM-08	6-125 SCFM воздух (10-210 м <sup>3</sup> /час)	3/4"	11,8
SSM-09	4-260 SCFM воздух (10-440 м <sup>3</sup> /час)	3/4"	93,0
SSM-10	2-310 SCFM воздух (10-530 м <sup>3</sup> /час)	1-1/2"	12,0
SSM-11	10-515 SCFM воздух (20-880 м <sup>3</sup> /час)	1-1/2"	40,0
SSM-12	35-750 SCFM воздух (40-1300 м <sup>3</sup> /час)	1-1/2"	70,0
SSM-13	20-1000 SCFM воздух (40-1700 м <sup>3</sup> /час)	1-1/2"	90,0