

4. УКАЗАНИЯ ПО МОНТАЖУ

4.1. Кронштейн необходимо устанавливать снаружи здания, таким образом, чтобы антенна располагалась на уровне кровли. Место установки обязательно должно быть удалено от объектов, отражающих сигналы от спутников (решётки, протяженные металлические поверхности и т.д.). Кроме того, по соображениям грозозащиты, антенну не следует устанавливать выше размещенных на крыше заземлённых металлических конструкций – антенных мачт, вытяжных труб, молниеотводов и т.д.

4.2. Кронштейн закрепляется на стене с помощью анкерных болтов, саморезов или др. крепежа в зависимости от материала стены и конструкции кронштейна (крепеж не входит в комплект поставки). Шаблон для разметки отверстий прилагается на отдельном листе.

4.3. Кронштейн GPS-KP-LITE с помощью U-образных хомутов (входит в комплект поставки) может закрепляться на трубе диаметром от 20 до 27 мм (3/4”):



Рисунок 4 – Варианты крепления кронштейна GPS-KP-LITE на трубе

4.4. В случае применения кронштейнов GPS-KP-300, GPS-KP-500, GPS-KP-1000 антенный кабель рекомендуется прокладывать внутри кронштейна через центральное отверстие в пластине основания, закрепляемой на стене здания. Перед монтажом кронштейна необходимо просверлить отверстие в стене для кабеля. В случае отсутствия возможности просверлить данное отверстие или при использовании кабеля большого диаметра допускается его прокладка в гофрированной трубе по наружной стене здания и заведение в кронштейн через отверстие на сгибе кронштейна.

4.5. В случае применения кронштейна GPS-KP-MINI и GPS-KP-LITE кабель прокладывается в гофрированной трубе.

4.6. Фиксация ГЛОНАСС/GPS-антенны на кронштейне GPS-KP-MINI осуществляется с помощью футорки $\frac{3}{4} \times \frac{1}{2}$ ”, входящей в комплект кронштейна.

Кронштейны для ГЛОНАСС/GPS-антенн

РЕКОМЕНДАЦИИ ПО МОНТАЖУ
GPS.1470008.001 PM



ООО «Инженерный центр „Энергосервис“»
163046, г. Архангельск, ул. Котласская, д. 26
+7-81-82-65-75-65, enip2.ru
продажа: sales@ens.ru, поддержка: enip2@ens.ru

 инженерный центр
энергосервис

1. ОБЩИЕ СВЕДЕНИЯ

Кронштейны GPS-КР предназначены для наружной установки ГЛОНАСС/GPS-антенн с внутренней трубной резьбой 3/4". Кронштейны имеют 5 вариантов конструкции, отличающиеся габаритными размерами и способами установки к основанию.

2. ТЕХНИЧЕСКИЕ ХАРАКТЕРИСТИКИ

	GPS-КР-300	GPS-КР-500	GPS-КР-1000	GPS-КР-MINI	GPS-КР-LITE
Высота, мм	300	500	1000	125	84
Вынос, мм	316	316	316	186	82
Материал	Труба и пластина основания- стальная, сварная конструкция; защитная покраска			Листовая нержавеющая сталь 1,5 мм	
Масса, кг	1,9	2,2	3	0,2	0,2

3. ВИД И ГАБАРИТНЫЕ РАЗМЕРЫ

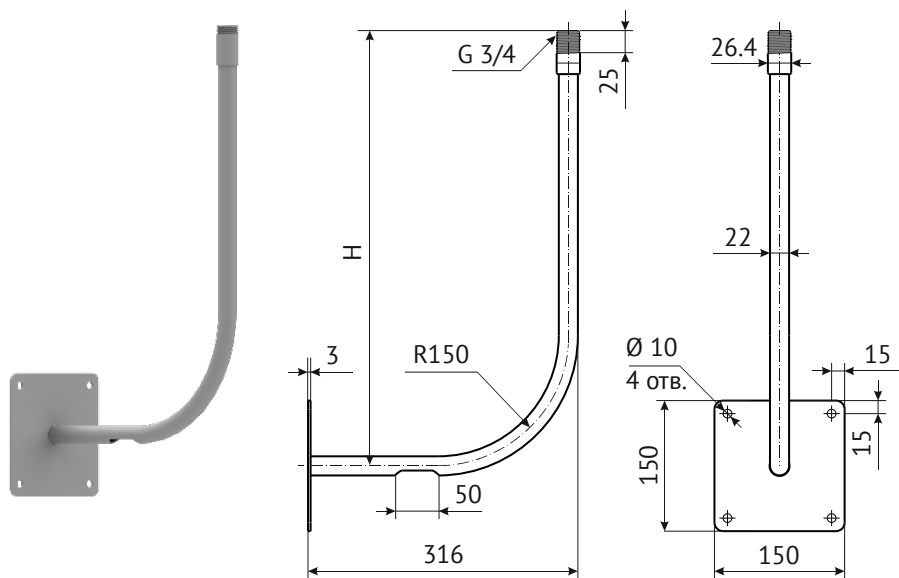


Рисунок 1 – GPS-КР-300/500/1000 (H – высота: 300, 500, 1000 мм)

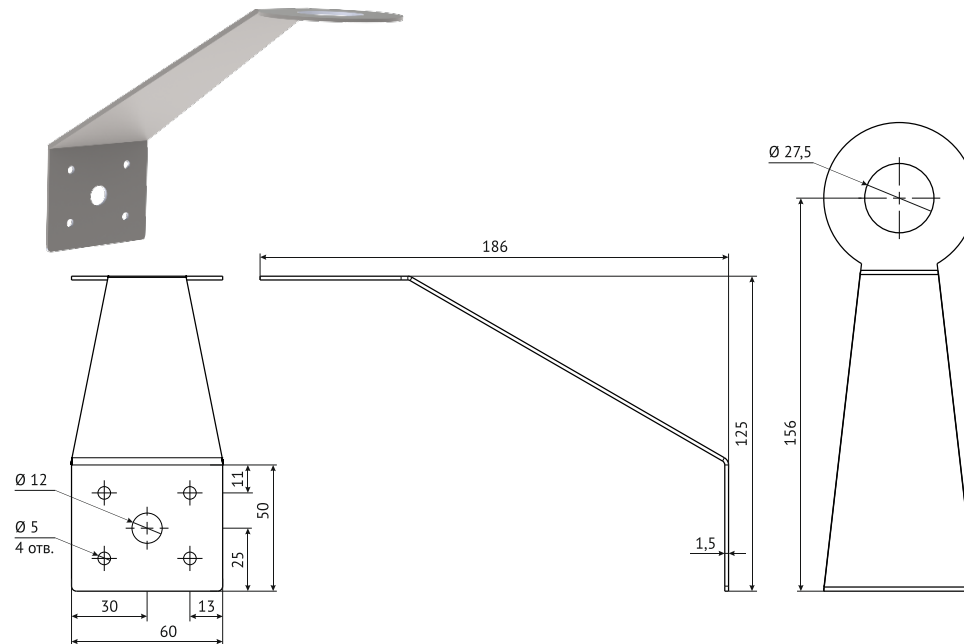


Рисунок 2 – GPS-КР-MINI

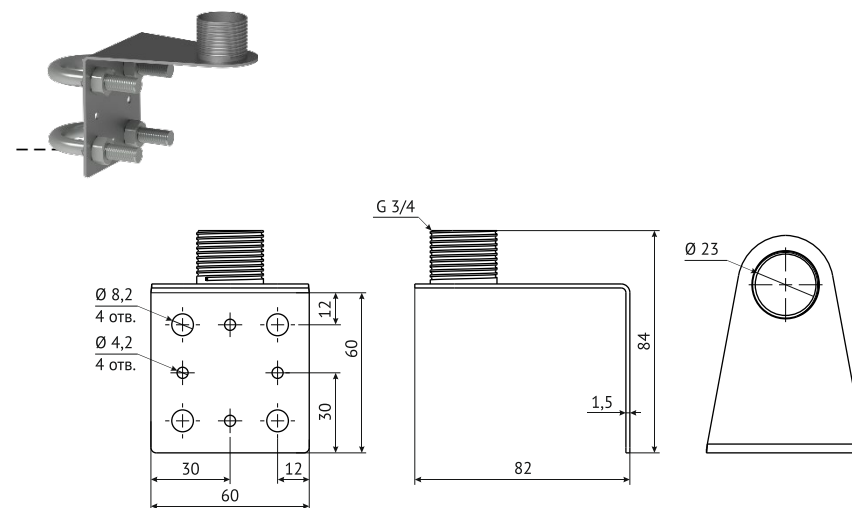


Рисунок 3 – GPS-КР-LITE