

42 2713

ООО «Фирма «Алекто-Электроникс»



**ПРЕОБРАЗОВАТЕЛИ ИЗМЕРИТЕЛЬНЫЕ**

**E855A, E855B, E855C**

**E854A, E854B, E854C**

**Руководство по эксплуатации**

**49501860.3.0005РЭ**

**Сделано в России**

## Содержание

1	Описание и работа.....	3
1.1	Назначение .....	3
1.2	Технические характеристики .....	4
1.3	Конструкция.....	6
1.4	Устройство и работа.....	6
1.5	Маркирование и пломбирование .....	8
1.6	Упаковка.....	8
2	Использование по назначению.....	9
2.1	Эксплуатационные ограничения.....	9
2.2	Проверка комплектности .....	9
2.3	Методика измерений .....	9
2.4	Действия в экстремальных условиях.....	10
3	Техническое обслуживание и ремонт.....	11
3.1	Меры безопасности .....	11
3.2	Порядок технического обслуживания .....	11
3.3	Техническое освидетельствование .....	11
3.4	Возможные неисправности и методы их устранения .....	12
4	Хранение.....	13
5	Транспортирование .....	13
6	Утилизация.....	13
	Приложение А. Общий вид преобразователя.....	14
	Приложение Б. Варианты крепления преобразователя .....	15
	Приложение В. Схемы подключения преобразователей.....	16



**ВНИМАНИЕ!** НА ПРЕОБРАЗОВАТЕЛЕ НАНЕСЕН СИМВОЛ БЕЗОПАСНОСТИ, ПРЕДУПРЕЖДАЮЩИЙ О НЕОБХОДИМОСТИ ОБРАЩАТЬСЯ К РУКОВОДСТВУ ПО ЭКСПЛУАТАЦИИ, ЧТОБЫ ОПРЕДЕЛИТЬ ХАРАКТЕР ПОТЕНЦИАЛЬНОЙ ОПАСНОСТИ И МЕРЫ ПРЕДОСТОРОЖНОСТИ.

**ВНИМАНИЕ!** ПРЕОБРАЗОВАТЕЛЬ УДОВЛЕТВОРЯЕТ ТРЕБОВАНИЯМ ПО ОГРАНИЧЕНИЮ ЭМИССИИ ЭЛЕКТРОМАГНИТНЫХ ПОМЕХ ПО НОРМАМ ДЛЯ ОБОРУДОВАНИЯ КЛАССА А, ПРЕДНАЗНАЧЕННОГО ДЛЯ ПРИМЕНЕНИЯ В ПРОМЫШЛЕННЫХ ЗОНАХ. ПРИ ИСПОЛЬЗОВАНИИ ПРЕОБРАЗОВАТЕЛЕЙ В ДРУГИХ ЗОНАХ, В СЛУЧАЕ ВОЗНИКНОВЕНИЯ ТРУДНОСТЕЙ В ОБЕСПЕЧЕНИИ ЭЛЕКТРОМАГНИТНОЙ СОВМЕСТИМОСТИ, МОГУТ ПОТРЕБОВАТЬСЯ АДЕКВАТНЫЕ МЕРЫ, УЧИТЫВАЮЩИЕ ОСОБЕННОСТИ КОНКРЕТНОГО ОБЪЕКТА

### **К сведению потребителей!**

Схема электрическая принципиальная в состав руководства по эксплуатации не входит.

В преобразователе возможны незначительные схемные и конструктивные изменения, которые не отражены в эксплуатационной документации и не меняют технических параметров преобразователя.

Настоящее руководство по эксплуатации (РЭ) предназначено для ознакомления с техническими характеристиками, устройством и принципом работы преобразователей измерительных Е855А, Е855В, Е855С, Е854А, Е854В, Е854С (далее - преобразователей), изготовляемых по ТУ 4227-005-49501860-00, и содержит технические данные, описание, указания по использованию и техническому обслуживанию, упаковке, транспортированию и хранению.

Преобразователи соответствуют ГОСТ Р 52931-2008 «Приборы контроля и регулирования технологических процессов. Общие технические условия».

К работе с преобразователем может быть допущен только квалифицированный персонал, имеющий необходимые знания по технике безопасности и группу по электробезопасности не ниже III, ознакомившийся с настоящим РЭ.

До начала работы с преобразователями необходимо ознакомиться с настоящим РЭ.

В РЭ приняты следующие сокращения:

БП – блок питания;

ВУ – выходной усилитель;

КИТ – компенсационный измерительный трансформатор;

МДУ – множителем-делительное устройство;

ОУ – операционный усилитель;

ПСЗН – преобразователь среднеквадратического значения;

СВМ – схема выделения модуля;

ФНЧ – фильтр нижних частот.

## 1 Описание и работа

### 1.1 Назначение

1.1.1 Преобразователи предназначены для линейного преобразования силы переменного тока (Е854А, Е854В, Е854С) и напряжения переменного тока (Е855А, Е855В, Е855С) в унифицированные выходные сигналы постоянного тока и могут применяться для контроля токов и напряжений электрических систем и установок, в аппаратуре технической диагностики, для комплексной автоматизации объектов энергетики и различных отраслей промышленности.

Преобразователи являются изделиями второго порядка по ГОСТ Р 52931-2008 и предназначены для установки в шкафах, закрытых распределительных щитах, комплектных распределительных устройствах.

Питание преобразователей осуществляется от сети переменного тока напряжением 220 В частотой 50 Гц.

Преобразователи выполнены в конструктивном исполнении, обеспечивающем возможность крепления на рейку монтажную ТН-35-7,5 ГОСТ Р МЭК 60715-2003 или непосредственно на панель.

По защищенности от воздействия окружающей среды исполнение преобразователей соответствует защищенному от попадания внутрь твердых тел. Степень защиты корпуса IP20 по ГОСТ 14254-96 (МЭК 529-89).

Преобразователи относятся к стационарным изделиям, эксплуатируемым в нерегулярно отапливаемых производственных помещениях, вне жилых зданий.

Номинальные значения климатических факторов для эксплуатации в рабочем состоянии по ГОСТ Р 52931-2008 для группы С4 и по ГОСТ 15150-69 для вида климатического исполнения УХЛ 3.1 с расширенным диапазоном температур. При этом:

- температура окружающего воздуха, °С .....от минус 30 до 50;

- верхнее значение относительной влажности при температуре 35 °С

без конденсации влаги, % .....95;

- атмосферное давление, кПа (мм рт.ст.) .....84 -106 (630 - 800).

Нормальные условия применения преобразователей:

- температура окружающего воздуха, °С ..... 20 ± 5;

- относительная влажность воздуха, % ..... 30 - 80;
- атмосферное давление, кПа (мм рт.ст.) ..... 84 - 106 (630 - 800).

По устойчивости к воздействию вибрационных нагрузок преобразователи относятся к группе по ГОСТ Р 52931-2008:

- N1 – при креплении на монтажную рейку (вибрация в диапазоне частот от 10 до 55 Гц с амплитудой смещения 0,15 мм);
- N2 – при креплении непосредственно на панель (вибрация в диапазоне частот от 10 до 55 Гц с амплитудой смещения 0,35 мм).

Преобразователи являются одноканальными изделиями без гальванической связи между входными и выходными цепями.

## 1.2 Технические характеристики

1.2.1 Преобразователи обеспечивают линейное преобразование силы переменного тока или напряжения переменного тока в выходной сигнал постоянного тока в соответствии с таблицей 1.

Таблица 1

Тип	Диапазон измерений		Диапазон изменения выходного тока, мА	Сопротивление нагрузки, Ом
	Ток, А	Напряжение, В		
E855A	–	0 – 125 0 – 250 0 – 400 0 – 500 75 – 125 150 – 250	0 – 5	0 – 3000
E855B	–	0 – 125 0 – 250 0 – 400 0 – 500	4 – 20	0 – 500
E855C	–	0 – 125 0 – 250 0 – 400 0 – 500	0 – 20	0 – 500
E854A	0 – 0,5 0 – 1,0 0 – 2,5 0 – 5,0	–	0 – 5	0 – 3000
E854B	0 – 0,5 0 – 1,0 0 – 2,5 0 – 5,0	–	4 – 20	0 – 500
E854C	0 – 0,5 0 – 1,0 0 – 2,5 0 – 5,0	–	0 – 20	0 – 500

1.2.2 Пределы допускаемых значений основной приведенной погрешности преобразователей  $\pm 0,5\%$  нормирующего значения.

За нормирующее значение принимается:

- конечное значение диапазона изменения выходного тока для преобразователей E855A-0-125, E855A-0-250, E855A-0-400, E855A-0-500, E855B, E855C, E854A, E854B, E854C;

- конечное значение диапазона измерения входного сигнала для преобразователей E855A-75-125, E855-150-250.

1.2.3 Пределы допускаемых значений дополнительных погрешностей, вызванных воздействием влияющих величин, приведены в таблице 2.

Таблица 2

Наименование и размерность влияющей величины	Значение влияющей величины	Пределы допускаемых значений дополнительной погрешности, %
Температура окружающего воздуха, °С	от минус30 до 50	±0,4 на каждые 10 °С отклонения от нормального значения
Относительная влажность воздуха, %	95 при температуре 35 °С	±0,9
Частота входного сигнала, Гц	45 - 65	±0,5
Внешнее однородное магнитное поле частотой (45 - 65) Гц напряженностью, А/м	400	±0,5

1.2.4 Время установления рабочего режима не более 15 мин.

1.2.5 Преобразователи соответствуют 1.2.2:

- в диапазоне изменения сопротивления нагрузки в соответствии с таблицей 1;
- по истечении времени установления рабочего режима независимо от продолжительности работы;
- при функциональном заземлении одного из выходных контактов;
- при изменении параметров питания от сети переменного тока: - напряжения от 187 до 242В; - частоты от 48 до 52 Гц.

1.2.6 Время установления выходного сигнала при скачкообразном изменении входного сигнала от начального значения до любого значения в рабочем диапазоне не более 0,5 с.

1.2.7 Преобразователи выдерживают без повреждений длительный разрыв цепи нагрузки. Выходное напряжение при разрыве цепи нагрузки не более 25 В.

1.2.8 Амплитуда пульсаций выходного тока не более 0,1 % конечного значения диапазона изменения выходного тока.

1.2.9 Преобразователи в течение 2 ч выдерживают перегрузку входным сигналом, равным 120 % конечного значения диапазона измерений.

1.2.10 Преобразователи выдерживают кратковременные перегрузки входным сигналом в соответствии с ГОСТ 24855-81.

1.2.11 Мощность, потребляемая преобразователем от измерительной цепи, не более:

E854A, E854B, E854C .....	0,2 В·А;
E855A-0-125, E855A-75-125, E855B-0-125, E855C-0-125 .....	0,2 В·А;
E855A-0-250, E855A-150-250, E855B-0-250, E855C-0-250 .....	0,4 В·А;
E855A-0-400, E855B-0-400, E855C-0-400 .....	0,5 В·А;
E855A-0-500, E855B-0-500, E855C-0-500 .....	0,7 В·А.

1.2.12 Мощность, потребляемая от цепи питания, не более:

E854A, E855A .....	1,5 В·А;
E854B, E854C, E855B, E855C .....	2,5 В·А.

1.2.13 Преобразователи удовлетворяют требованиям помехоустойчивости в соответствии с ГОСТ Р 51522.1-2011 (МЭК 61326-1:2005) по нормам для оборудования, предназначенного для применения в промышленных зонах. Нормы промышленных радиопомех для оборудования класса А группы 1 по ГОСТ Р 51318.11-2006 (СИСПР 11:2004).

1.2.14 Изоляция электрических цепей преобразователей выдерживает в течение 1 мин действие испытательного напряжения практически синусоидальной формы частотой  $(50 \pm 2)$  Гц, указанного в таблице 3.

Таблица 3

Тип	Электрические цепи, подлежащие испытаниям	Испытательное напряжение (среднеквадратическое значение), кВ	
		в нормальных условиях	при верхнем значении относительной влажности
E854	между корпусом и всеми цепями, соединенными вместе; между входной цепью и остальными цепями, соединенными вместе; между цепью питания и выходной цепью	2,5	1,5
E855	между корпусом и всеми цепями, соединенными вместе; между входной цепью и остальными цепями, соединенными вместе	2,5	1,5
	- для преобразователей с конечным значением диапазона измерений 125; 250 В		
	- для преобразователей с конечным значением диапазона измерений 400; 500 В	3,5	2,0
	между цепью питания и выходной цепью	2,5	1,5

1.2.15 Электрическое сопротивление изоляции цепей, указанных в 1.2.14, не менее:

- 40 МОм - в нормальных условиях;
- 10 МОм - при температуре 50°C и относительной влажности воздуха не более 80%;
- 2 МОм - при температуре 35°C и относительной влажности воздуха 95%.

1.2.16 Габаритные размеры преобразователей не более 70x80x77 мм.

1.2.17 Масса преобразователя не более 0,5 кг.

### 1.3 Конструкция

1.3.1 Внешний вид преобразователя приведен в приложении А.

1.3.2 Преобразователь состоит из следующих основных частей:

- корпуса;
- крышки;
- платы печатной в сборе;
- трансформатора сетевого;
- трансформатора измерительного;
- фиксатора.

1.3.3 Контакты, установленные на крышке, обеспечивают крепление платы и надежный контакт проводников печатной платы с подводящими проводами. Крышка крепится к корпусу при помощи четырех самонарезных винтов, которые можно пломбировать. Фиксатор, в зависимости от варианта установки, обеспечивает крепление преобразователя к монтажной рейке или панели.

### 1.4 Устройство и работа

1.4.1 По способу преобразования преобразователь относится к преобразователям неявного вычисления, то есть к ПСЗН, реализующим алгоритм вычисления

$$Y = \frac{\overline{X(t)^2}}{Y} \quad (1)$$

или

$$Y = \sqrt{\frac{1}{T} \int_0^T [X(t)^2] dt}, \quad (2)$$

где  $Y$  – выходной сигнал,

$X(t)$  – мгновенное значение входного сигнала.

ПСЗН состоит из последовательно соединенных множително-делительного устройства и фильтра нижних частот. Операции умножения и деления в МДУ выполняются одновременно за счет введения экспоненциально-логарифмической обратной связи, то есть реализуется алгоритм

$$Y = (1/T) \int_0^T \exp [2 \ln X(t) - \ln Y] dt. \quad (3)$$

1.4.2 Схема функциональная преобразователя приведена на рисунке 1. В преобразователях Е854А, Е854В, Е854С резисторы R1, R2 отсутствуют.

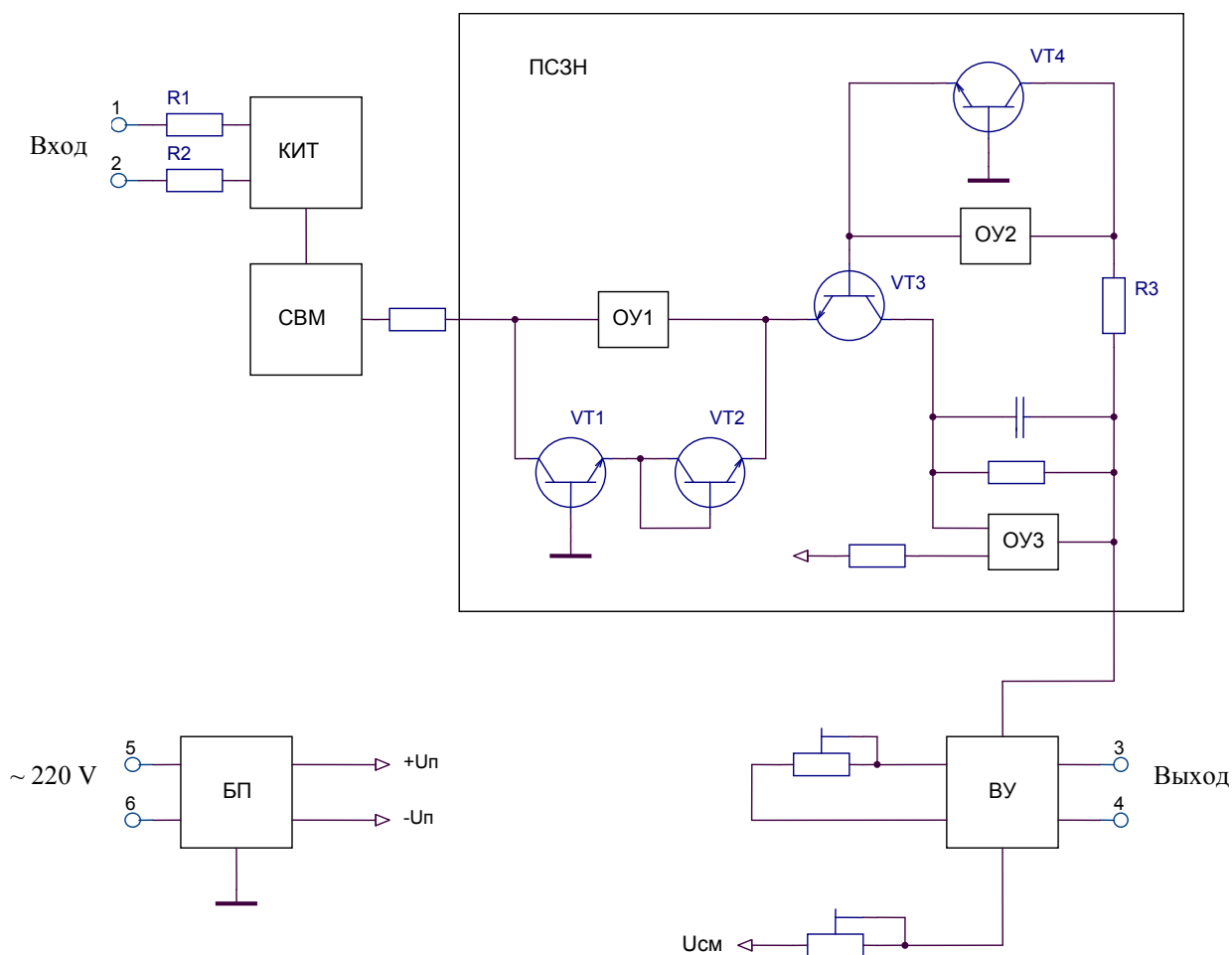


Рисунок 1. Схема электрическая функциональная преобразователя

Входной сигнал поступает на компенсационный измерительный трансформатор, который является также элементом гальванической развязки. Входной ток, протекая по первичной обмотке трансформатора, создает магнитный поток  $\Phi_1$ . Поток обратной связи  $\Phi_{ос}$  образуется током, протекающим по обмотке обратной связи КИТ, являющейся одновременно выходной. Сигналом разбаланса является напряжение на выходной обмотке. Выходной сигнал КИТ подается на схему выделения модуля сигнала и далее на вход ПСЗН.

МДУ состоит из двух логарифмических усилителей (ОУ1, ОУ2) и потенцирующего преобразователя на транзисторе VT3. В цепь обратной связи логарифмического усилителя на ОУ1 включены транзисторы VT1, VT2. Поскольку транзисторы включены последовательно, то выходное напряжение ОУ1 пропорционально  $2 \ln U_{вх}(t)$ . Обратный логарифмический преобразователь собран на ОУ2, в цепь обратной связи которого включен транзистор VT4. Все транзисторы работают на экспоненциальных участках вольт-амперных характеристик. Напряжение, приложенное к переходу эмиттер-база транзистора VT3, пропорционально значению  $2 \ln U_{вх}(t) - \ln U_{вых}$ . Ток, протекающий через резистор R3, пропорционален коллекторному току транзистора VT3.

ФНЧ выполнен на усилителе ОУ3.

Напряжение с выхода ПСЗН подается на выходной усилитель ВУ, который служит для согласования выхода преобразователя с нагрузкой. Крутизна передаточной характеристики преобразователя и начальное значение выходного сигнала в преобразователях E855A-75-125, E855A-150-250, E855B, E854B устанавливаются подстроечными резисторами.

## 1.5 Маркировка и пломбирование

1.5.1 На крышке преобразователя нанесены:

- наименование и обозначение типа преобразователя;
- товарный знак предприятия-изготовителя;
- обозначение вида источника питания «переменный ток», номинальные значения частоты сети и напряжения питания;
- максимальная мощность потребления в вольт-амперах;
- диапазоны значений и обозначения единиц измерения входного и выходного сигналов;
- диапазон изменения частоты входного сигнала;
- категория измерений;
- диапазон изменения сопротивления нагрузки;
- предел (по модулю) допускаемой основной погрешности;
- номера и назначение внешних соединителей;
- символ W09, ГОСТ Р 12.4.026;
- заводской номер и через дефис две последние цифры года изготовления.
- надпись «Сделано в России»;
- изображение единого знака обращения на рынке государств – членов Таоженного союза (при наличии зарегистрированной декларации о соответствии).

1.5.2 Пломбирование преобразователя производится мастикой битумной №1 ГОСТ 18680-73 в одном из четырех мест крепления крышки к корпусу.

## 1.6 Упаковка

1.6.1 Преобразователи поставляются в транспортной таре.

1.6.2 В транспортную тару вкладывается пакет из полиэтиленовой пленки с документацией:

- руководство по эксплуатации (1 экземпляр на каждые 50 преобразователей или на отдельную поставку);
- упаковочный лист.

1.6.3 Преобразователь упакован в индивидуальную упаковку с консервацией по варианту ВЗ-10 ГОСТ 9.014-78. Внутрь упаковки вложен паспорт.



## 2 Использование по назначению

### 2.1 Эксплуатационные ограничения

2.1.1 Преобразователи не предназначены для работы в условиях взрывоопасной и агрессивной среды.

2.1.2 При работе преобразователи не должны подвергаться воздействию прямого нагрева источниками тепла до температуры более 50°C. В помещениях не должно быть резких колебаний температуры, вблизи места установки преобразователей не должно быть источников сильных электромагнитных полей.

### 2.2 Проверка комплектности

2.2.1 После получения преобразователя убедиться в целостности упаковки. Распаковать. Вынуть преобразователь, произвести внешний осмотр, убедиться в отсутствии видимых механических повреждений и наличии комплектности согласно таблице 4.

Таблица 4

Наименование и условное обозначение	Обозначение	Кол.
Преобразователь		1
Паспорт		1
Преобразователи измерительные E855A, E855B, E855C, E854A, E854B, E854C. Руководство по эксплуатации	49501860.3.0005 РЭ	1 экз*
Упаковка индивидуальная		1
Фиксатор		1**
* Прилагается к каждому 50-ти преобразователям или при отдельной поставке		
** Установлен на корпусе преобразователя		

2.2.2 Проверить информацию, приведенную на крышке преобразователя, на соответствие требуемым параметрам.

### 2.3 Методика измерений

#### 2.3.1 Подготовка к выполнению измерений

2.3.1.1 Установку преобразователя на месте эксплуатации (объекте) осуществлять в соответствии с проектной документацией на измерительную систему (измерительный канал), в составе которой будет использоваться преобразователь.

2.3.1.2 Все работы по монтажу и эксплуатации производить с соблюдением действующих правил, обеспечивающих безопасное обслуживание и эксплуатацию электроустановок.



**ВНИМАНИЕ! В МОНТАЖ ЭЛЕКТРОПРОВОДКИ ЗДАНИЯ ДОЛЖЕН БЫТЬ ВКЛЮЧЕН АВТОМАТИЧЕСКИЙ ВЫКЛЮЧАТЕЛЬ ИЛИ ВЫКЛЮЧАТЕЛЬ, РАЗМЕЩЕННЫЙ В НЕПОСРЕДСТВЕННОЙ БЛИЗОСТИ ОТ ПРЕОБРАЗОВАТЕЛЯ. ВЫКЛЮЧАТЕЛЬ ДОЛЖЕН БЫТЬ МАРКИРОВАН КАК ОТКЛЮЧАЮЩЕЕ УСТРОЙСТВО ДЛЯ ПРЕОБРАЗОВАТЕЛЯ.**

**ВО ВНЕШНЕЙ ЦЕПИ РЕКОМЕНДУЕТСЯ УСТАНОВИТЬ ПЛАВКИЙ ПРЕДОХРАНИТЕЛЬ НА ТОК 1 А.**

2.3.1.3 Разметку места крепления преобразователя на объекте производить в соответствии с приложением Б.

2.3.1.4 Крепление преобразователя на *рейку монтажную* производить в соответствии с рисунком Б.1.

Установить фиксатор на корпус преобразователя, при этом защелка фиксатора должна четко зафиксироваться за выступ корпуса. Зафиксировать выступы корпуса на краю рейки и плавным движением нажать на корпус до его полной фиксации.

Крепление преобразователя на рейку монтажную допускается в двух положениях: при креплении рейки на горизонтальную плоскость и вертикальную.

При креплении рейки на вертикальную плоскость перекося её от горизонтального положения не должен быть более 15°.

2.3.1.5 Крепление преобразователя *на панель* производить в соответствии с рисунком Б.2.

Для установки преобразователя необходимо демонтировать фиксатор с корпуса, используя для этого специальную выемку на корпусе.

Крепление фиксатора на панель производить двумя крепежными изделиями с диаметром 4 мм. Крепежные изделия не должны выступать за плоскость установки преобразователя на фиксатор.

При установке преобразователя на фиксатор необходимо предусмотреть на объекте место не менее 15 мм под первоначальную фиксацию преобразователя.

2.3.1.6 Присоединить монтажные провода к внешним соединителям преобразователя в соответствии с установленной проектом схемой подключения.

Номера и назначение внешних соединителей приведены на крышке преобразователя и в приложении В.

2.3.1.7 Проверить соответствие выходных параметров источника сигнала входным параметрам преобразователя и качество монтажа.

## 2.3.2 Выполнение измерений

2.3.2.1 Подать напряжение питания и входной сигнал на преобразователь.

2.3.2.2 Преобразователь относится к постоянно подключенному оборудованию, после подачи напряжения питания и входного сигнала выполняет предписанную функцию в составе измерительной системы (измерительного канала).

2.3.2.3 Результатом измерения является величина измеренного входного сигнала, определяемая по обратной функции преобразования.

Пределы основной погрешности в соответствии с 1.2.2.

2.3.2.4 Если фактические условия эксплуатации преобразователя отличаются от нормальных, пределы допускаемой погрешности в реальных условиях определяются как арифметическая сумма пределов допускаемой основной погрешности и допускаемых изменений погрешности, вызванных влияющими факторами, в соответствии с 1.2.3.

## 2.4 Действия в экстремальных условиях

2.4.1 В случае возникновения аварийных условий и режимов работы преобразователь необходимо немедленно отключить.

В качестве средства отключения должен быть использован выключатель или автоматический выключатель.



### 3 Техническое обслуживание и ремонт

#### 3.1 Меры безопасности

3.1.1 Работы по техническому обслуживанию должны выполняться квалифицированным персоналом.



3.1.2 Преобразователь соответствует ГОСТ 12.2.091-2012 (IEC 61010-1:2001).

Тип изоляции – основная. Степень загрязнения 2. Категория измерений III.

3.1.3 **ВНИМАНИЕ! НА ИЗМЕРИТЕЛЬНЫХ И СЕТЕВЫХ КЛЕММАХ ПРЕОБРАЗОВАТЕЛЯ МОЖЕТ ПРИСУТСТВОВАТЬ ОПАСНОЕ ДЛЯ ЖИЗНИ НАПРЯЖЕНИЕ.**

**ВО ИЗБЕЖАНИЕ УДАРА ЭЛЕКТРИЧЕСКИМ ТОКОМ ЗАПРЕЩАЕТСЯ ПРОИЗВОДИТЬ ВНЕШНИЕ ПРИСОЕДИНЕНИЯ, НЕ ОТКЛЮЧИВ ВХОДНОЙ СИГНАЛ И НАПРЯЖЕНИЕ ПИТАНИЯ, ПОДАВАЕМОЕ НА ПРЕОБРАЗОВАТЕЛЬ.**

#### 3.2 Порядок технического обслуживания

3.2.1 Эксплуатационный надзор за работой преобразователей должен производиться лицами, за которыми закреплено данное оборудование.

3.2.2 Рекомендуются ежеквартально проводить профилактический осмотр на месте эксплуатации. Для этого:

- снять входной сигнал и напряжение питания с преобразователя;
- удалить с корпуса пыль;
- проверить состояние корпуса, убедиться в отсутствии механических повреждений, проверить состояние креплений;
- после окончания осмотра подать напряжение питания и входной сигнал на преобразователь.

3.2.3 Демонтаж преобразователя в случае крепления на монтажную рейку проводить отжатием фиксатора отверткой, вставленной в выемку, расположенную в нижней части корпуса.

#### 3.3 Техническое освидетельствование

3.3.1 Преобразователь в случае использования в сфере государственного регулирования обеспечения единства измерений подлежат поверке в соответствии с документом 49501860.3.0005 МП «Преобразователи измерительные E855A, E855B, E855C, E854A, E854B, E854C. Методика поверки». Межповерочный интервал – 1 год.

3.3.2 Преобразователь в случае применения вне сферы распространения государственного регулирования обеспечения единства измерений, с целью подтверждения действительных значений метрологических характеристик, может подвергаться калибровке по указанной в 3.3.1 методике. Рекомендуемый интервал между калибровками - 1 год.

### 3.4 Возможные неисправности и методы их устранения

3.4.1 Перечень основных неисправностей преобразователей приведен в таблице 5.

Таблица 5

Неисправность	Возможная причина	Метод устранения
Основная погрешность незначительно превышает допустимую	Изменились характеристики элементов схемы	Произвести подстройку с помощью подстроечных резисторов
Отсутствует выходной сигнал при наличии входного сигнала	Вышел из строя один из элементов схемы	Проверить режимы работы основных элементов схемы. Обнаружить и заменить неисправный элемент
При изменении входного сигнала не изменяется выходной	Вышел из строя один из элементов схемы	Проверить режимы работы основных элементов схемы. Обнаружить и заменить неисправный элемент
Выходной сигнал имеет нелинейную зависимость от входного	Вышел из строя один из элементов схемы	Проверить режимы работы основных элементов схемы. Обнаружить и заменить неисправный элемент

3.4.2 Неисправности устраняет специализированное ремонтное предприятие. После ремонта преобразователи должны быть переосвидетельствованы и опломбированы.

## 4 Хранение

4.1 Преобразователь до введения в эксплуатацию следует хранить в хранилище в соответствии с ГОСТ Р 52931-2008.

4.2 При хранении преобразователя в транспортной таре в хранилище должна выдерживаться температура окружающего воздуха от 5 до 40 °С; относительная влажность воздуха до 80 % при температуре 25 °С.

4.3 Хранить преобразователь в индивидуальной упаковке следует при температуре окружающего воздуха от 10 до 35 °С, относительной влажности до 80 % при температуре 25 °С.

4.4 В помещении для хранения содержание пыли, паров кислот и щелочей, агрессивных газов и других вредных примесей, вызывающих коррозию, не должно превышать содержание коррозионно-активных агентов для атмосферы типа 1 по ГОСТ 15150-69.

## 5 Транспортирование

5.1 Преобразователи в транспортной таре могут транспортироваться одним или несколькими видами транспорта, определенными для категории С по ГОСТ 23170-78.

При транспортировании воздушным транспортом преобразователи должны быть размещены в отапливаемых герметизированных отсеках.

5.2 Значение влияющих величин климатических и механических воздействий на преобразователь при транспортировании должны находиться в пределах:

- температура окружающего воздуха, °С .....от минус 50 до 50;
- относительная влажность воздуха при температуре 35 °С.....95 %;
- атмосферное давление, кПа (мм рт.ст.) .....84 -106 (630 - 800).
- вибрация по группе N2 ГОСТ Р 52931 при транспортировании автомобильным или железнодорожным транспортом.

## 6 Утилизация

6.1 Преобразователь не содержит веществ и компонентов, вредно влияющих на окружающую среду и здоровье человека, поэтому особых мер по защите при утилизации не требуется.

6.2 Преобразователь, не пригодный для эксплуатации, разбирают. Демонтируют трансформаторы. Медный обмоточный провод сдают как лом цветных металлов.

Металлические части сдают как лом. Крепежные изделия, не имеющие следов коррозии, допускается использовать как запасной крепеж.

Корпус, крышку, электронные компоненты и платы сдают на промышленную переработку.

**Приложение А  
(справочное)**

**Общий вид преобразователя**

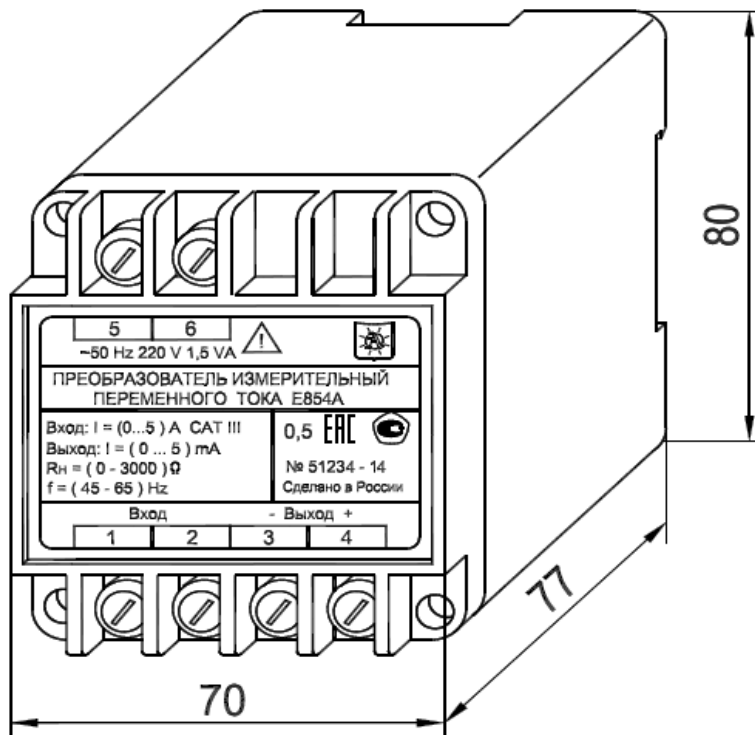


Рисунок А.1 Преобразователь E854

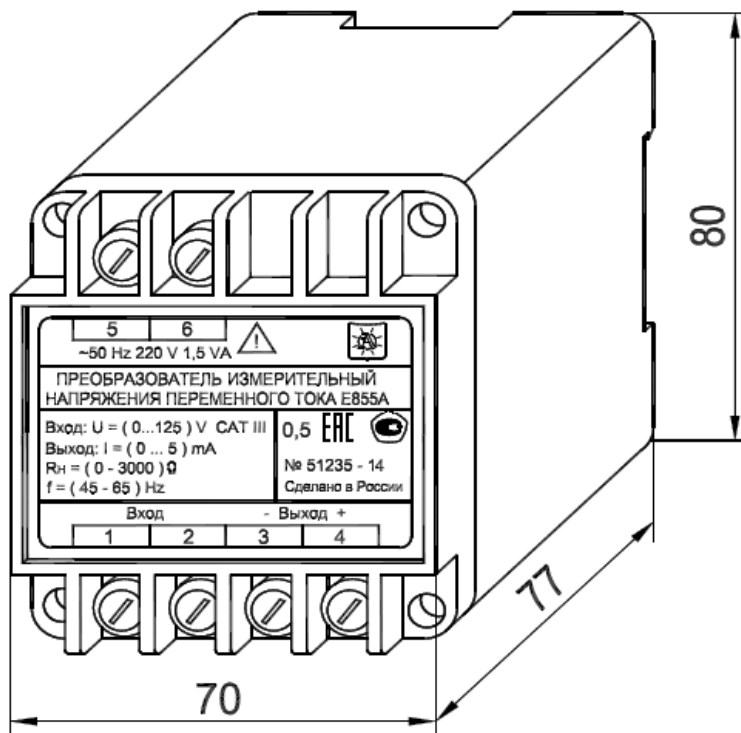


Рисунок А.2. Преобразователь E855

## Приложение Б (справочное)

### Варианты крепления преобразователя

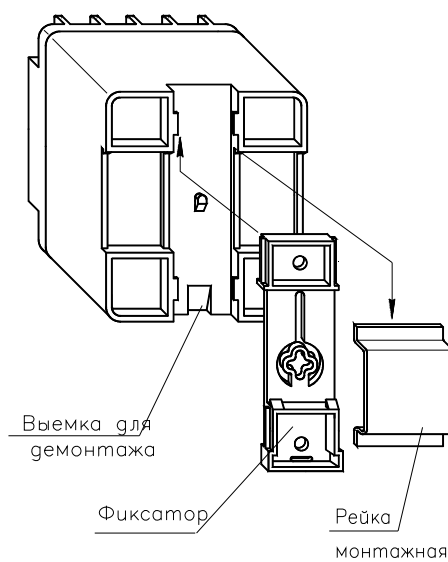


Рисунок Б.1 Вариант крепления на рейку монтажную

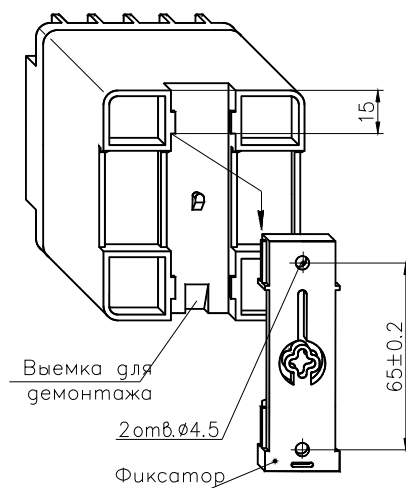
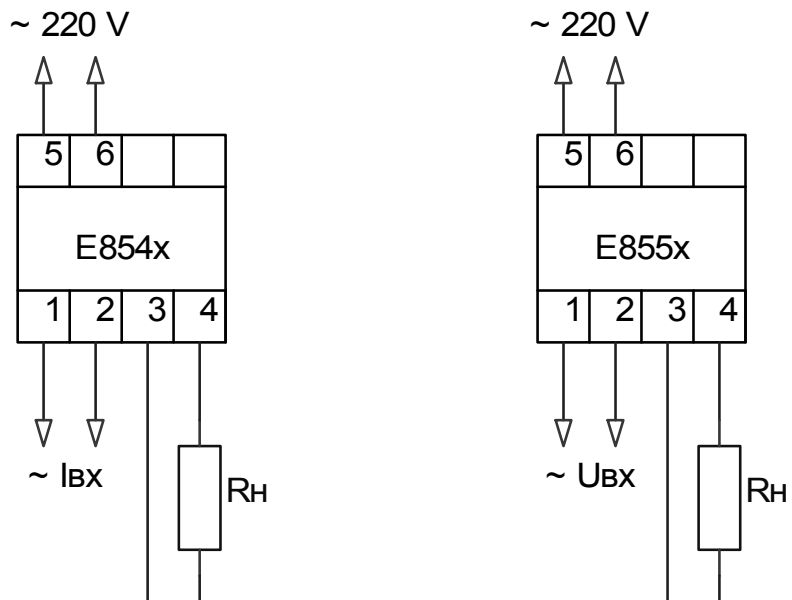


Рисунок Б.2 Вариант крепления на панель

**Приложение В  
(справочное)**

**Схемы подключения преобразователей**



а) E854A  
E854B  
E854C

б) E855A  
E855B  
E855C

Рисунок В.1



## 49501860.3.0005РЭ

Изм.	Номера листов (страниц)				Всего листов (стр.) в докум.	Номер докум.	Входящи й № сопр. докум. и дата	Подп.	Дата
	изме- ненных	заме- ненных	новых	анну- лиро- ванных					
2		Все				49501860.19-06			3.11.06
3		Все				47113964.30-2011			10.12.11
4		2–8, 11, 14				47113964.17-2014			30.10.14