



ТУ-26.51.52-001-12189681-2018

Сигнализатор уровня емкостной серии РИЗУР-100

Руководство по эксплуатации

г. Рязань

Настоящее руководство по эксплуатации (далее РЭ) предназначено для ознакомления с устройством, работой, правилами монтажа и эксплуатации сигнализатора уровня емкостного серии РИЗУР-100 (далее – сигнализатор).

Перед монтажом сигнализатора уровня емкостного серии РИЗУР-100 необходимо ознакомиться с настоящим РЭ.

Монтаж должен производиться квалифицированным персоналом, прошедшим аттестацию, имеющим допуск к работе с электрооборудованием, с соблюдением всех требований к монтажу электрических устройств, предназначенных для работы во взрывоопасных зонах. Класс подготовки обслуживающего персонала должен соответствовать уровню специалистов служб КИП и АСУ. Лицо, осуществляющее монтаж, несёт ответственность за производство работ в соответствии с настоящим руководством, а также со всеми предписаниями и нормами, касающимися безопасности и электромагнитной совместимости.

Производитель не несёт ответственности за ущерб, вызванный неправильным монтажом, несоблюдением правил эксплуатации или использованием оборудования не в соответствии с его назначением.

Изготовитель оставляет за собой право вносить незначительные изменения в конструкцию прибора, улучшающие его качество и не снижающие безопасность, без предварительного уведомления.

Содержание

1. Описание и работа.....	3
1.1 Назначение и область применения.....	3
1.2 Технические характеристики.....	4
1.3 Эксплуатационные характеристики.....	6
1.4 Устройство и работа.....	6
1.5 Маркировка.....	7
1.6 Упаковка.....	8
2. Использование по назначению.....	8
2.1 Эксплуатационные ограничения.....	8
2.2 Подготовка изделия к использованию	9
2.3 Использование изделия	10
3. Техническое обслуживание.....	12
3.1 Меры безопасности	13
3.2 Порядок технического обслуживания.....	13
4. Правила хранения и транспортирования.....	14
5. Сроки службы и хранения, гарантии изготовителя	14
6. Адрес изготовителя	14
Приложение А Габаритные размеры.....	15
Приложение Б Электрические схемы подключения.....	16
Приложение В Режимы работы и настройка сигнализатора.....	18
Приложение Г Монтаж сигнализаторов на резервуаре.....	18

1 Описание и работа.

1.1 Назначение и область применения

Сигнализатор уровня является средством автоматизации и не относится к средствам измерения.

Сигнализаторы уровня емкостные РИЗУР-100 предназначены для контроля уровня жидких и сыпучих сред в открытых или закрытых, в том числе, находящихся под давлением, емкостях в технологических установках промышленных объектов химической, нефтехимической, медицинской, пищевой и других отраслей промышленности. Также могут использоваться в качестве индикатора наличия (отсутствия) жидких и сыпучих сред в заранее заданной точке контроля.

Элементы сигнализатора, контактирующие с контролируемой средой, изготовлены из нержавеющей стали и полиэфирэфиркетона (РЕЕК/ПЭЭК) - полукристаллического полимера с высокой температурной устойчивостью, или политетрафторэтилена (фторопласт ф-4).

Сигнализатор преобразует достижение контролируемой средой точки контроля в унифицированные выходные сигналы типа «сухой контакт», «токовая петля» 4...20 мА (в зависимости от модификации).

Сигнализаторы могут использоваться в системах автоматического контроля, регулирования и управления технологическими объектами, в других устройствах автоматики, воспринимающих сигналы постоянного тока. Могут применяться в системах очистки и фильтрации, в резервуарах для охлаждающих и смазывающих жидкостей, в системах защиты насосов, а также в пищевой промышленности в контакте с пищевыми продуктами.

Сигнализатор соответствует требованиям, изложенным в «Общих правилах взрывобезопасности для взрывопожароопасных химических, нефтехимических и нефтеперерабатывающих производств», и допускает эксплуатацию во взрывоопасных зонах, в которых возможно образование взрывоопасных смесей газов и паров с воздухом, отнесенных к категории ПС (ГОСТ 31610.0-2014).

По требованиям взрывозащиты конструкция сигнализаторов соответствует ГОСТ IEC 60079-1-2011 как электрооборудование повышенной надежности против взрыва с видом взрывозащиты «d – взрывонепроницаемая оболочка» или ГОСТ 31610.11-2014 (IEC 60079-11:2011) с видом взрывозащиты «искробезопасная электрическая цепь «ia» или «ib».

1.2 Технические характеристики

Основные технические характеристики сигнализатора приведены в таблице 1.

Таблица 1

Материал корпуса	алюминий / нержавеющая сталь
Длина чувствительного элемента (ЧЭ), мм	не более 6 000
Материал ЧЭ, контактирующий с рабочей средой	нержавеющая сталь 12Х18Н10Т, AISI321 / PEEK / фторопласт ф-4
Количество точек контроля	1 ...8
Тип присоединения к процессу	резьбовое / фланцевое / под приварку
Выходной сигнал	«сухой контакт»* / «токовая петля» 4...20 мА
Напряжение питания, В	24
Потребляемый ток, мА	не более 30
Параметры выходного реле	
<i>Коммутируемое напряжение, В</i>	250
<i>Коммутируемый ток, А</i>	1
<i>Коммутируемая мощность, Вт</i>	30
Сопротивление изоляции, МОм	не менее 20
Электропрочность изоляции, В	не менее 1500
Время задержки срабатывания, с	1/ 3 / 10 / 30
Температурный класс	T6 / T5
Вид взрывозащиты	0Ex ia IIC T6...T5 Ga X; 1Ex ib IIC T6...T5 Gb X; 1Ex d IIC T6...T5 Gb X; без взрывозащиты
Степень защиты по ГОСТ 14254	IP65 / IP67 / IP68
Климатическое исполнение	УХЛ 1
Температура окружающей среды при эксплуатации, °С	-60.....+60
Средняя наработка на отказ, час	не менее 10000
Масса, кг	не более 5
Габаритные размеры корпуса, мм	Приложение А
Режим работы сигнализатора	непрерывный, круглосуточный
Ориентация прибора при монтаже	произвольная
Параметры рабочей среды	
Плотность, кг/м ³	не нормируется
Давление, МПа	До 1/ 1,6 / 2,5 / 4,0
Температура, °С	-40.... +100 / -50.... +150 / -100....+200 / -196.....+250

* Только для моделей РИЗУР – 101 — 102.

1.3 Эксплуатационные характеристики

Сигнализаторы предназначены для установки во взрывоопасных зонах помещений и наружных установок согласно ПУЭ.

Ориентация сигнализатора в пространстве при монтаже на объекте - произвольная.

Сигнализатор предназначен для длительной непрерывной работы.

Сигнализатор не содержит материалов и источников излучения, оказывающих вредное влияние на окружающую среду и здоровье человека, устойчив к воздействию:

- инея и росы;
- выдерживает вибрационную нагрузку в диапазоне частот 2 - 100Гц с амплитудой ± 1 мм при частоте до 13,2Гц и ускорением $\pm 0,7g$ при частоте выше 13,2Гц (по спецзаказу возможно производство виброустойчивого исполнения по заданию заказчика);
- выдерживает по 20 ударов длительностью 10 - 15мс с ускорением $\pm 5g$ с частотой 40-80 ударов в минуту в трех взаимно перпендикулярных направлениях.

Сигнализатор в транспортной таре устойчив к воздействию:

- транспортной тряски с ускорением 5g при частоте от 40 до 80 ударов в минуту или 15000 ударов с тем же ускорением;
- относительной влажности до 95% при температуре плюс 40 °С;
- ударов при свободном падении с высоты 250 мм.

1.4 Устройство и работа

Сигнализатор уровня серии РИЗУР- 100 показан на рисунке 1.

Корпус (1) и крышка (2) сигнализатора изготовлены из алюминиевого сплава или нержавеющей стали методом литья. В крышке находится окно для индикации работы сигнализатора. Под крышкой размещен электронный блок, который содержит: переключатели настройки (см. приложение В), светодиодный индикатор и винтовые клеммники для подключения кабеля электропитания и выходных сигналов.

Кабель вводится в корпус через один или два кабельных ввода (3) с сальниковым уплотнением. Для фиксации крышки в корпусе предусмотрен винт (7).

Погружная часть датчика РИЗУР-100 представляет собой шток (4), с чувствительными элементами (далее ЧЭ) разделенными изоляторами. Количество ЧЭ зависит от количества необходимых точек контроля.

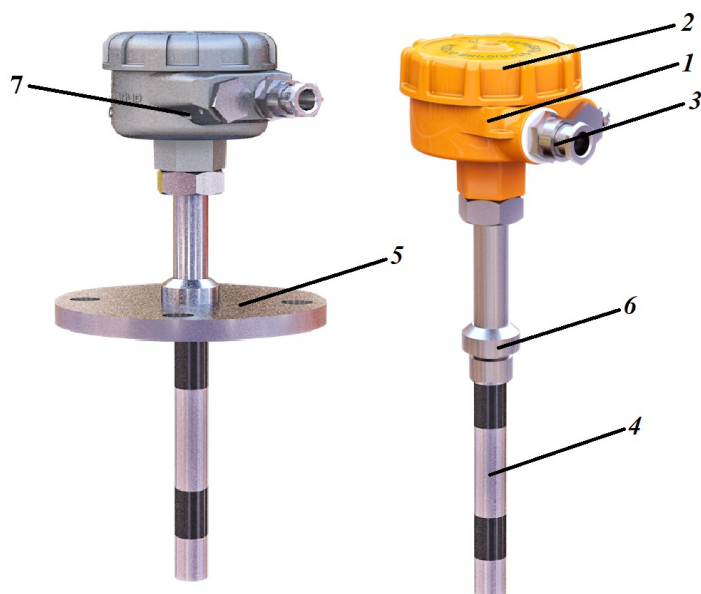


Рисунок 1. Внешний вид сигнализаторов серии РИЗУР-100

Для герметичного крепления сигнализатора на объекте используются уплотняемые прокладкой фланцевые (5) или штуцерные (6) соединения.

Принцип действия сигнализаторов уровня серии РИЗУР-100 основан на измерении значения электрической ёмкости между электродами образованными ЧЭ и заземленной поверхностью резервуара (или заземляющий электродом). При наполнении резервуара значение ёмкости увеличивается пропорционально уровню контролируемого вещества, находящегося между электродами (ЧЭ и стенка ёмкости или заземляющий электрод). При достижении электрической ёмкостью порогового значения изменяется значение выходного сигнала (в зависимости от исполнения и настроек (см приложение В) сигнализатора: переключается реле, изменяется значение тока токовой петли и меняется индикация режима работы сигнализатора).

Если резервуар изготовлен из непроводящего материала - потребуется установить дополнительный заземляющий электрод соединенный с корпусом сигнализатора.

1.5 Маркировка

Маркировка сигнализатора выполняется в соответствии с Техническим Регламентом Таможенного союза 012/2011 и ГОСТ 31610.0-2014 (IEC 60079-0:2011) методом лазерной гравировки, обеспечивающим сохранность и четкость изображения в течение всего срока службы сигнализатора, при условиях указанных в таблице 1.

Маркировка сигнализатора содержит следующие данные:

- наименование или товарный знак завода-изготовителя;
- наименование изделия;
- единый знак ЕАС обращения продукции на рынке Евразийского экономического союза;
- специальный знак Ex взрывобезопасности (Приложение 2 к ТР ТС 012/2011);
- маркировку взрывозащиты (для взрывозащищенного исполнения);
- номер сертификата соответствия;
- код степени защиты от внешних воздействий IP по ГОСТ 14254;
- максимальное напряжение сети;
- температурный диапазон окружающей среды;
- дату изготовления;
- заводской № ___;
- знак «опасно высокое напряжение»;
- предупреждающая надпись «ОТКРЫВАТЬ ОТКЛЮЧИВ ОТ СЕТИ»

Обозначение знака наружного заземления выполняется согласно ГОСТ 21130-75.

Обозначение знака наружного заземления выполняется согласно ГОСТ 21130-75.

Транспортная маркировка груза должна содержать основные, дополнительные и информационные надписи в соответствии с конструкторской документацией и ГОСТ 14192.

1.6 Упаковка

Сигнализатор упаковывается согласно внутренним регламентам и стандартам завода-изготовителя, а также по спецзаказу потребителя.

Перед упаковыванием в каждый ящик с сигнализатором вкладывается упаковочный лист, содержащий:

- наименование предприятия-изготовителя или его товарный знак;
- наименование и обозначение изделия;
- количество изделий;
- дату упаковывания.

2 Использование по назначению

2.1 Эксплуатационные ограничения

Запрещается превышать эксплуатационные параметры, указанные в таблице 1.

Превышение максимальных значений технологических параметров может повлечь за собой выход из строя сигнализатора уровня и привести к возникновению аварийной ситуации с опасностью для здоровья и жизни обслуживающего персонала, загрязнения окружающей среды и материального ущерба.

Монтаж и эксплуатация сигнализаторов должны проводиться подготовленными специалистами, аттестованными и допущенными к работе в установленном порядке в соответствии с действующими на территории РФ и данного предприятия нормами и правилами.

Перемещение сигнализатора с длиной чувствительного элемента более чем 1м, необходимо выполнять не менее чем за две точки: нижнюю часть корпуса и погружную часть, во избежание деформации чувствительного элемента.

Все работы по монтажу сигнализатора должны быть завершены до его подключения.

ВНИМАНИЕ!

- в случае изменения технологических условий (налипание осадочных частиц среды/кристаллизующейся среды/полимеризующейся среды) в процессе эксплуатации сигнализатора, не рассчитанного на указанные факторы, требуется обязательная консультация у специалистов завода производителя.

ЗАПРЕЩАЕТСЯ:

- **использовать сигнализатор со следами механических и химических повреждений;**
- **самостоятельно ремонтировать или заменять части сигнализатора;**
- **самовольно вносить изменения в конструкцию сигнализатора;**
- **использовать погружные сигнализаторы в условиях среды, нейтральность которой к применяемым в сигнализаторе материалам не доказана.**

2.2 Подготовка изделия к использованию

2.2.1 Меры безопасности.

При монтаже (демонтаже) и обслуживании сигнализатора во время эксплуатации необходимо соблюдать меры предосторожности от получения различных видов поражения в соответствии с правилами техники безопасности, установленными на объекте.

Монтаж (демонтаж), испытания и эксплуатация элементов сигнализатора, работающих под давлением, должны соответствовать «Правилам промышленной безопасности опасных производственных объектов, на которых используется оборудование, работающее под избыточным давлением».

Монтаж (демонтаж), испытания и эксплуатация сигнализатора, работающего во взрывоопасных зонах, следует проводить с соблюдением требований пожарной безопасности по ГОСТ 12.1.004 и электробезопасности по ГОСТ 12.1.019, а также: ГОСТ 31610(IEC 60079), ГОСТ 30852.13-2002 (МЭК 60079-14:1996) и гл. 7.3 ПУЭ.

При работе сигнализатора категорически запрещается вскрывать его корпус.

При технических осмотрах, не связанных с проверкой исправности, необходимо отключать сигнализатор от сети.

При проверке работоспособности сигнализатора необходимо предусмотреть блокировку исполнительных механизмов.

2.2.2 Распаковка и входной контроль сигнализатора.

При поступлении сигнализатора на объект необходимо:

- осмотреть упаковку и убедиться в её целостности;
- вскрыть упаковку и проверить содержимое на соответствие комплекту поставки;
- тщательно осмотреть сигнализатор, убедиться в отсутствии повреждений лакокрасочного покрытия и механических повреждений прибора.

2.3 Использование изделия

2.3.1 Монтаж на объекте

Сигнализатор монтируется через соединительный фланец или штуцер, который соединяется с ответной частью резервуара.

При установке потребитель должен обеспечить герметичность соединения со стороны технологического процесса и герметичность внутренних элементов корпуса сигнализатора от воздействия атмосферы.

ВНИМАНИЕ! ПРИ ПРОВЕДЕНИИ МОНТАЖНЫХ РАБОТ НА ОБЪЕКТЕ СИГНАЛИЗАТОР ДОЛЖЕН БЫТЬ ОБЕСТОЧЕН.

Перед монтажом проверить отсутствие дефектов на резьбовых поверхностях сигнализатора (раковины, забоины, трещины, механические повреждения).

Место установки должно обеспечивать удобные условия для обслуживания и монтажа. Контактующая с частями сигнализатора среда не должна содержать примесей, вызывающих коррозию деталей сигнализатора. Параметры вибрации не должны превышать значений, указанных в п.1.3 данного документа.

Для установки сигнализатора совместить ось штока сигнализатора с центром монтажного отверстия. Вставить шток сигнализатора в ёмкость до уровня монтажного присоединения (рисунок 3).

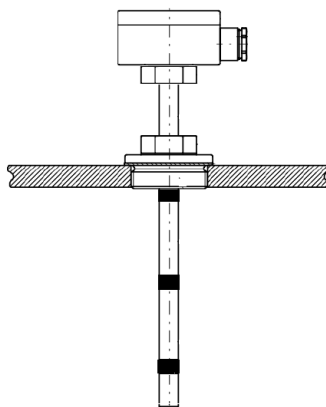


Рисунок 3. Монтаж сигнализатора на ёмкости

При монтаже на объекте изделия с резьбовым присоединением штуцер сигнализатора установить в резьбовой втулке объекта, закрутить, затянуть ключом. Момент затяжки выбирать в соответствии с нормативами для данного вида резьбовых соединений.

При монтаже на объекте изделия с фланцевым присоединением затяжка фланцевых соединений должна производиться постепенно, попеременным крест-накрест подтягиванием гаек с целью исключения перекосов. Окончательная затяжка фланцевого соединения должна осуществляться специальными гаечными ключами (мерные ключи или ключи с указателями силы затяга), позволяющими контролировать степень затяга.

Герметичность соединений обеспечивается за счет деформации уплотнительной прокладки. При выборе прокладки особое внимание следует обратить на химическую и термическую стойкость материала прокладки.

После установки проверить место соединения на герметичность при максимальном рабочем давлении.

2.3.2 Электрическое подключение

Перед подключением сигнализатора необходимо убедиться в отсутствии напряжения в линии.

К заземляющему винту сигнализатора (на внешней стороне корпуса) подсоединить провод заземления объекта. Сопротивление линии заземления, измеренное омметром, не должно превышать 4 Ом.

Схемы электрических подключений сигнализатора, в том числе, во взрывобезопасном исполнении представлены в приложении Б.

К внешней линии сигнализатор присоединяется кабелем через кабельный ввод с сальниковым уплотнением. При монтаже следует обратить внимание на то, что, наружный диаметр кабеля должен соответствовать применяемому кабельному вводу.

Для подключения сигнализатора необходимо открутить крышку корпуса сигнализатора, повернув ее против часовой стрелки предварительно при необходимости ослабив винт фиксации крышки.

Ослабить кабельный ввод и пропустить кабель через кабельный ввод в корпус сигнализатора. Выпустить кабель на достаточную длину внутрь корпуса для зачистки и подключения кабеля.

Снять изоляцию с кабеля и зачистить провода на длину необходимую для подключения.

Зачищенные концы проводов кабеля подключить к сигнализатору через клеммную колодку согласно маркировке на плате сигнализатора. Могут использоваться как многожильные, так и одножильные провода с сечением 0,5...2 мм².

Проверить надежность крепления проводов слегка потянув за них.

Экран кабеля (при наличии) подключить к внутренней клемме заземления, используя кабельный наконечник, подходящий для используемого провода (кабельный наконечник не входит в комплект поставки).

Выполнить U-образную каплеуловительную петлю из кабеля (рисунок 4) перед вводом в прибор, для исключения возможности протечки воды.

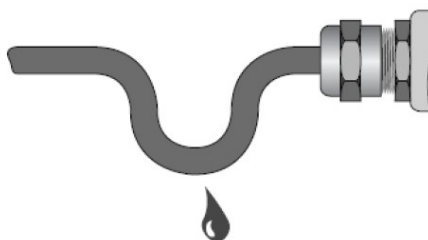


Рисунок 4. Присоединение кабеля к прибору

Сальниковое уплотнение затянуть нажимной гайкой, обеспечив герметичность ввода кабеля в корпус. Должно применяться кольцо уплотнительное, входящее в комплект кабельного ввода. Кабель не должен выдергиваться и проворачиваться в узле уплотнения. Нажимную гайку после монтажа стопорить грунтовкой. При использовании кабеля в металорукаве закрепить рукав с помощью фиксатора кабельного ввода.

Закрывать неиспользуемые кабельные вводы заглушками.

Уложить провода внутри корпуса, исключая их повреждение при закручивании крышки. Накрутить крышку на корпус сигнализатора.

2.3.3 Настройка

После монтажа и электрического подключения сигнализатора необходимо обязательно провести его настройку в соответствии с конфигурацией резервуара и параметрами контролируемой среды. Процесс настройки сигнализатора описан в приложении В.

2.3.4 Демонтаж

Начинать демонтаж только после разгерметизации системы и отключения от источника электропитания.

Произвести действия, указанные в п. 2.3.1 «Монтаж на объекте» и 2.3.2 «Электрическое подключение» в обратном порядке.

2.3.5 Возможные неисправности и меры по их устранению

Неисправность или неработоспособность сигнализатора может выражаться в неспособности последнего корректно отражать уровень контролируемой среды либо в отсутствии выходного сигнала. Это может быть вызвано механическими повреждениями сигнализатора, повреждениями кабеля, неправильной установкой, ослаблением контакта клемм и т.п.

Для того чтобы определить и устранить возможные причины неисправностей необходимо:

1. Убедиться в отсутствии внешних механических повреждений сигнализатора (следов удара, падения и т.д.).

При наличии проконсультироваться с производителем.

2. Проверить отсутствие деформаций чувствительного элемента, налипаний/отложений на ЧЭ сигнализатора.

При наличии налипаний/отложений – очистить ЧЭ сигнализатора.

3. Проверить работоспособность сигнализатора, установив его в ёмкость с предварительно известным уровнем среды и настроить для данных условий работы (см. приложение В).

При отсутствии срабатывания сигнализатора связаться с производителем.

В случае отсутствия реакции внешней цепи на сигнал сигнализатора:

1. Проверить целостность коммутирующего кабеля сигнализатора.

В случае нарушения целостности заменить кабель.

2. Проверить надежность контакта на соединительных клеммах, к которым подключен кабель.

В случае ослабления контактов отрегулировать установку проводов в клеммной колодке, затянуть контакты.

Если причина неисправности не была обнаружена требуется отправить сигнализатор на диагностику к производителю.

2.3.6 Возврат

Свяжитесь с нашими менеджерами по текущему вопросу и уточните варианты возврата.

Перед отправкой изготовителю сигнализатор должен быть тщательно очищен от грязи и остатков контролируемого материала. Вещества, контактировавшие с погружной частью прибора, не должны являться угрозой для здоровья обслуживающего персонала.

Упаковка прибора при пересылке должна гарантировать его сохранность.

3 Техническое обслуживание

Техническое обслуживание – это комплекс операций по поддержанию работоспособности и исправности сигнализатора при использовании.

К техническому обслуживанию сигнализатора допускаются лица, имеющие необходимую квалификацию, обученные правилам техники безопасности, утвержденным в установленном порядке руководством эксплуатационных служб, и изучившие настоящее РЭ.

Сигнализатор обеспечивает возможность непрерывной работы периодами по 6 месяцев без непосредственного местного обслуживания и контроля. Между указанными периодами проводятся регламентные работы, указанные в настоящем РЭ.

3.1 Меры безопасности

ВНИМАНИЕ! ПЕРЕД ПРОВЕДЕНИЕМ РАБОТ ПО ТЕХНИЧЕСКОМУ ОБСЛУЖИВАНИЮ ОТКЛЮЧИТЬ СИГНАЛИЗАТОР ОТ СЕТИ!

3.2 Порядок технического обслуживания

Техническое обслуживание при хранении включает в себя учет времени хранения и соблюдение правил хранения в соответствии с требованиями, указанными в разделе 4.

Во время эксплуатации сигнализатора периодически проводятся регламентные работы с целью обеспечения его нормального функционирования в течение назначенного срока службы.

Виды регламентных работ:

- внешний осмотр;
- удаление внешних загрязнений;
- проверка наличия крепежных деталей и момента их затяжки;
- измерение электрического сопротивления изоляции;
- проверка состояния наружного заземления.

При проведении внешнего осмотра проверяют:

- соответствие и читаемость маркировки, в соответствии с настоящим РЭ.
- правильность оформления паспорта на сигнализатор, наличие всех необходимых записей в соответствующих разделах;
- целостность оболочки (отсутствие вмятин, коррозии и других повреждений);
- целостность коммутирующих кабелей (отсутствие видимых резких загибов, замытий и т.д., которые могут привести к нарушению целостности электрических цепей и их изоляции).

Удаление внешних загрязнений проводится при необходимости, с помощью ветоши, щетки или кисти, специальными моющими растворами применение которых предусмотрено нормативной документацией, действующей в условиях предприятия заказчика, не агрессивными к деталям сигнализатора.

Измеренное сопротивление изоляции в нормальных климатических условиях должно быть не менее 20 МОм (при невозможности обеспечения нормальных климатических условий – не менее 1 МОм).

Состояние наружного заземления составных частей сигнализатора, проверить визуально: заземляющий винт должен быть затянут, место присоединения заземляющего проводника должно быть тщательно зачищено. При необходимости заземляющие винты и место присоединения заземляющего проводника очистить и нанести консистентную смазку.

Рекомендуется подвергать шток и прочие элементы конструкции визуальному осмотру на наличие коррозии и окислений во время проведения ревизии и ППР резервуара/ёмкости. При необходимости провести очистку конструктивных элементов сигнализаторов уровня. Для извлечения и установки руководствоваться п.2.3.1 и п.2.3.3 «Монтаж» и «Демонтаж».

4 Правила хранения и транспортирования

Условия транспортирования и хранения сигнализаторов должны соответствовать условиям хранения 2(С) по ГОСТ 15150-69 для изделий исполнения группы УХЛ 1.

Сигнализаторы транспортируются всеми видами крытых транспортных средств в соответствии с нормативными документами, действующими на этих видах транспорта.

Во время погрузочно-разгрузочных работ, транспортирования, складирования и хранения ящики с сигнализаторами не должны подвергаться резким ударам и воздействию атмосферных осадков.

Способ укладки ящиков при транспортировании и складировании должен исключать их перемещение и падение. Допускается укладка ящиков с приборами не более, чем в три яруса. Ящики должны находиться в положении, указанном на манипуляционных знаках.

Срок пребывания приборов в условиях транспортирования не должен превышать три месяца.

5 Сроки службы и хранения, гарантии изготовителя

Изготовитель гарантирует соответствие сигнализатора техническим условиям ТУ-26.51.52-001-12189681-2018 при соблюдении потребителем условий транспортирования, хранения, монтажа и эксплуатации, установленных в настоящем руководстве.

Гарантийный срок эксплуатации – 18 месяцев (если производителем не предусмотрено иное) со дня ввода сигнализатора в эксплуатацию, но не позднее 24 месяцев со дня отгрузки сигнализатора потребителю.

Срок службы/эксплуатации изделия не менее 15 лет.

В течение гарантийного срока завод-изготовитель удовлетворяет требования потребителя в отношении недостатков товара в соответствии с действующим законодательством, при условии соблюдения потребителем правил транспортирования, хранения, монтажа и эксплуатации.

В случае обнаружения дефектов или несоответствий комплектности поставленных изделий в период действия гарантийных обязательств, потребителю необходимо сообщить об этом предприятию изготовителю с указанием наименования изделия и его заводского номера. Дальнейшее взаимодействие потребителя и изготовителя осуществляется по ГОСТ Р 55754-2013.

Приложение А Габаритные размеры

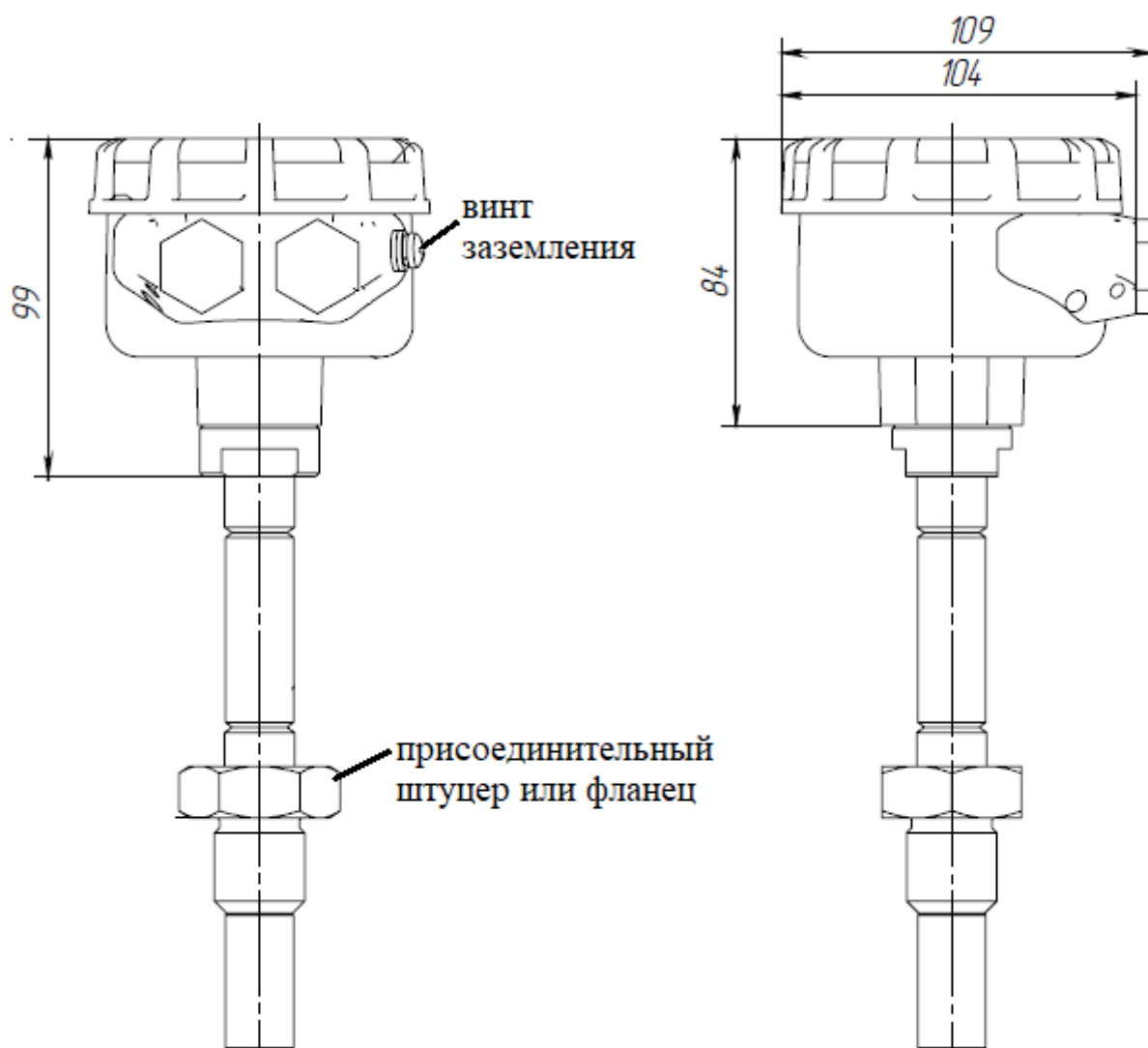


Рисунок А.1 Габаритные размеры корпуса сигнализатора

Приложение Б Электрические схемы подключения.

Сухой контакт, 1 или 2 точки срабатывания
(без барьера искрозащиты, взрывозащита 1Ex d IIC T6 ...T5 Gb X)

Клемма X1 подключение питания.

Клемма X2 сигнализация первой точки контроля

Клемма X3 сигнализация второй точки контроля или сигнализация неисправности.

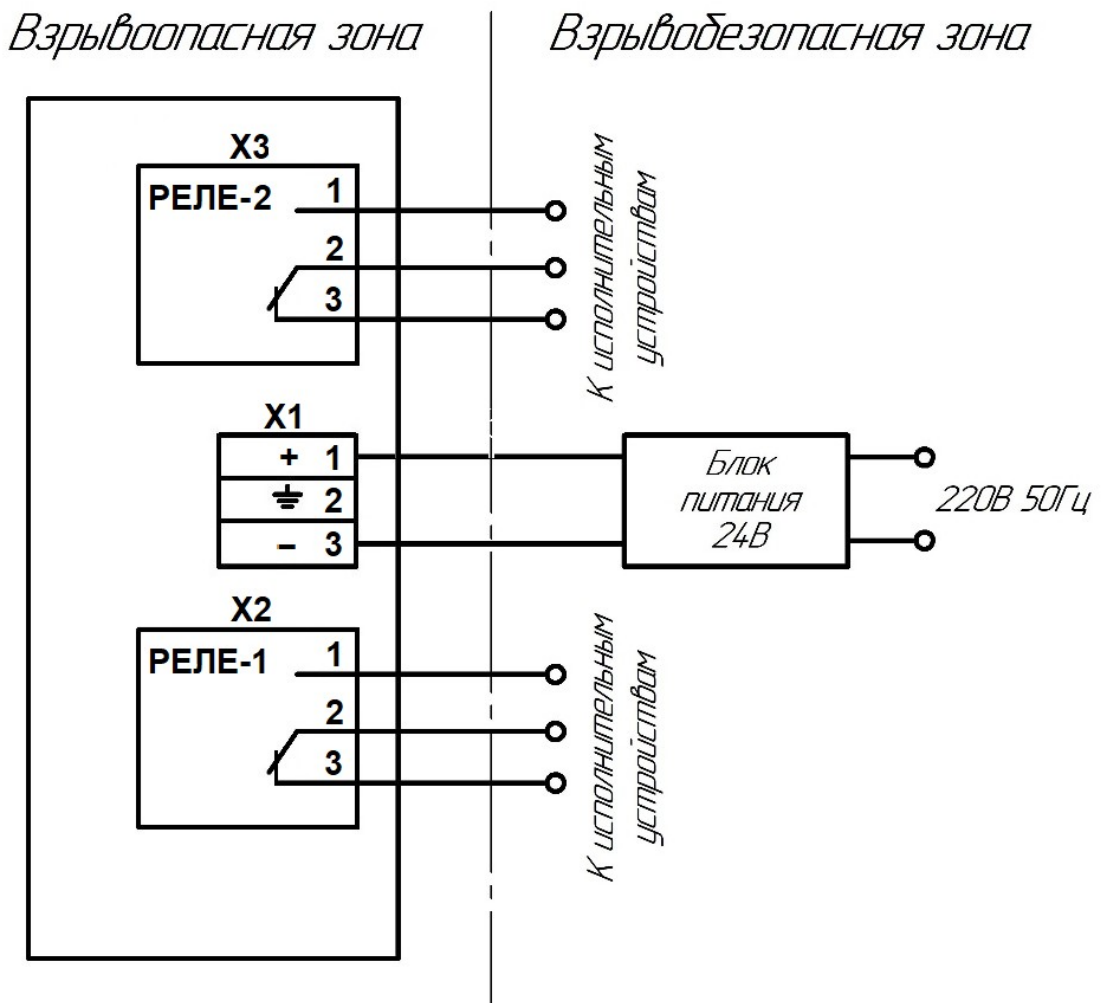


Рисунок Б.1

Сухой контакт, 1 или 2 точки срабатывания
(с барьером искрозащиты, взрывозащита 0Ex ia IIC T6 ... T5 Ga X)

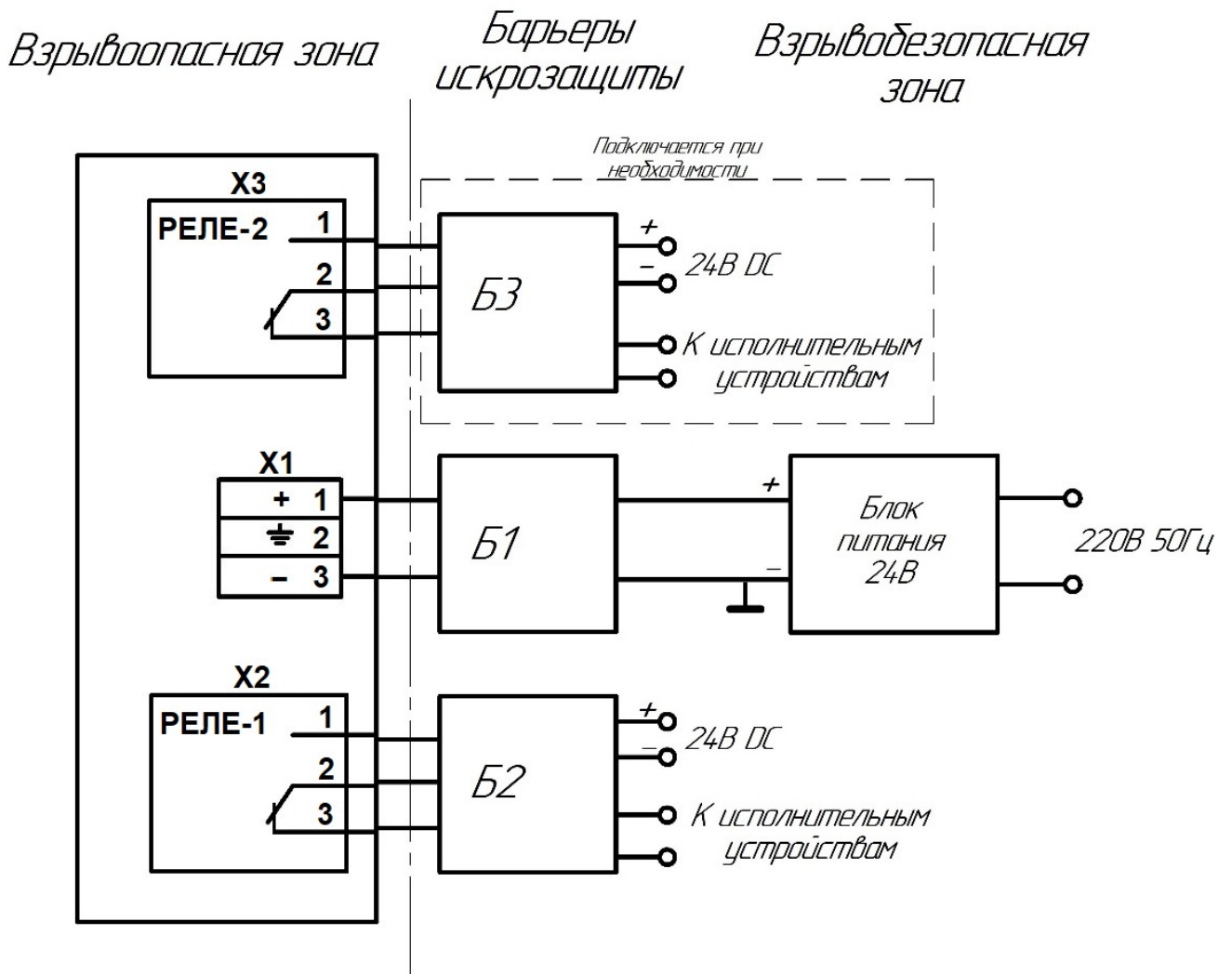


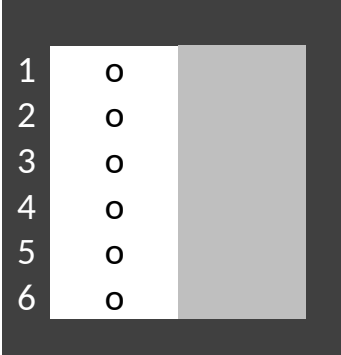
Рисунок Б.2

Приложение В

Режимы работы и настройка сигнализатора

В электронном блоке установлены переключатели, предназначенные для оперативной смены основных режимов работы сигнализатора.

1 с	1	о			3 с
x1	2	о			x10
реле-1	3	о			инверс
реле-2	4	о			инверс
Настройка	5	о			порог сраб.
Нижняя т.	6	о			Верхняя т.



Переключатель «1» предназначен для установки времени срабатывания сигнализатора:

Левое положение 1 с, правое 3 с.

Переключатель «2» предназначен для установки множителя времени срабатывания сигнализатора:

Левое положение множитель 1, правое - множитель 10.

Используя группу переключателей «1» и «2» можно установить время срабатывания 1, 3, 10 и 30 с.

Переключатели «3» и «4» предназначены для установки режима работы реле-1 (нижняя точка, при вертикальной установке корпусом вверх) и реле-2 (верхняя точка, при вертикальной установке корпусом вверх):

Левое положение обмотка реле находится под током, в случае если ЧЭ находится в измеряемой среде, правое положение переключателя – режим работы реле инвертируется.

Переключатели «5» и «6» предназначены для настройки сигнализатора в условиях эксплуатации.

Для настройки необходимо установить уровень контролируемой среды настраиваемой точки электрода ЧЭ не ближе 10 мм к изолятору. Установить переключателем «6» настраиваемую точку, левое положение «Нижняя точка» (при вертикальной установке корпусом вверх), правое положение «Верхняя точка».

Установить переключатель «5» в правое положение, при этом на индикаторе отобразится серия синих импульсов (запоминание порога срабатывания) затем постоянное синее свечение (выбранная точка настроена). Установить переключатель «5» в левое положение и повторить настройку для оставшихся точек.

После настройки переключатель «5» должен быть установлен в левое положение.

Приложение Г Монтаж сигнализаторов на резервуаре

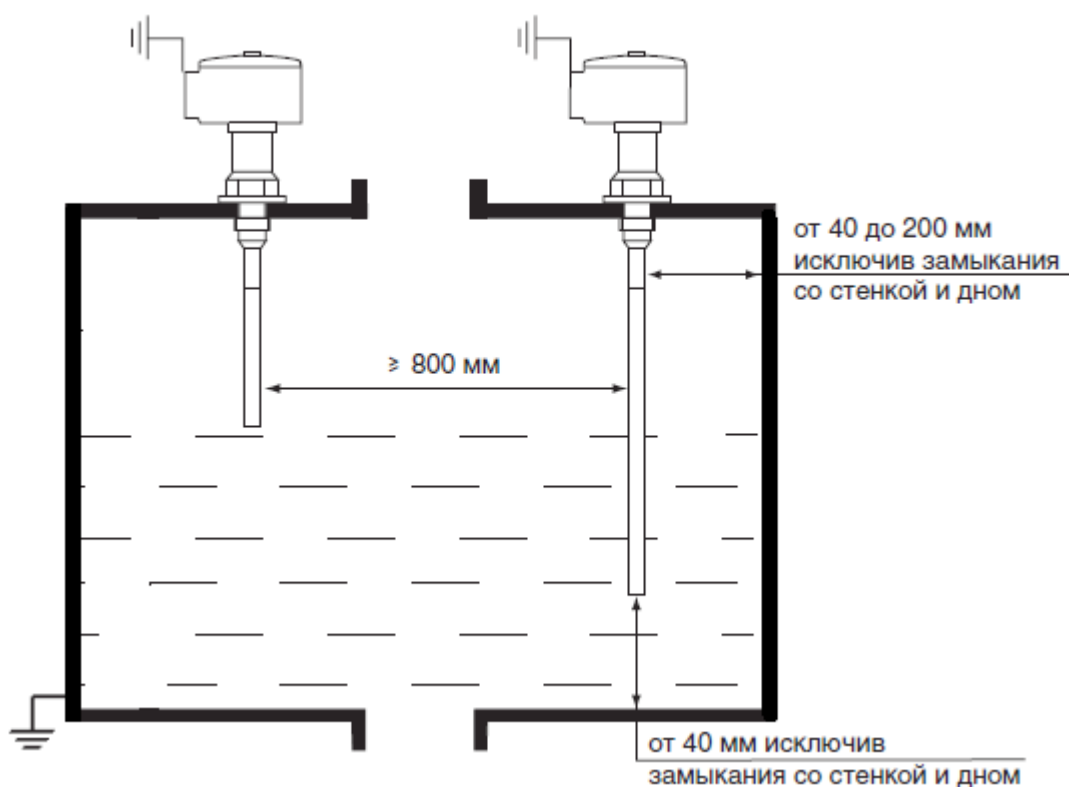


Рисунок Г.1 Пример монтажа сигнализаторов на металлическом резервуаре.

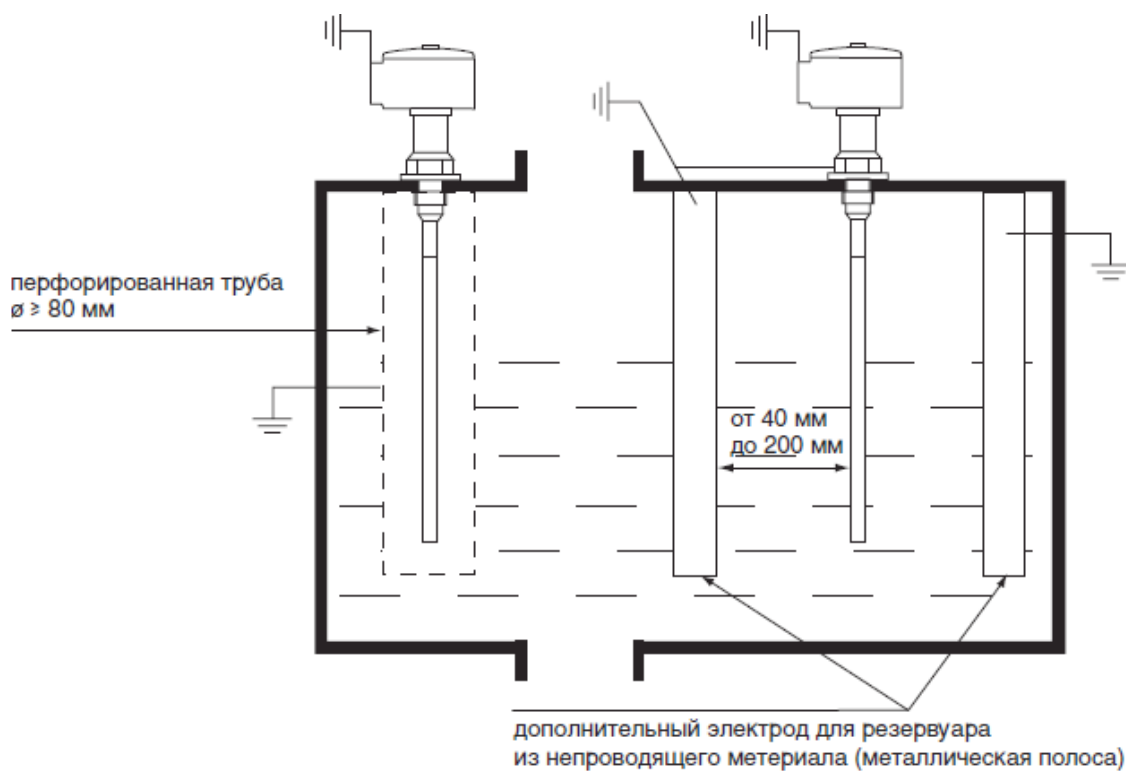


Рисунок Г.2 Пример монтажа сигнализаторов на неметаллическом резервуаре.

