



**Сигнализатор
взрывоопасных газов и паров
"Сигнал-02А"
(пары аммиака)**

Руководство по эксплуатации

ГКПС 16.00.00.000-01РЭ



ГБ06

ООО «ПОЛИТЕХФОРМ-М»

office@ptfm.ru, www.ptfm.ru

МОСКВА

ОГЛАВЛЕНИЕ

1. УСЛОВИЯ ПРИМЕНЕНИЯ.....	3
2. НАЗНАЧЕНИЕ И ТЕХНИЧЕСКИЕ ХАРАКТЕРИСТИКИ.....	3
3. КОМПЛЕКТ ПОСТАВКИ.....	4
4. УСТРОЙСТВО ПРИБОРА.....	4
4.1. ПРИНЦИП ДЕЙСТВИЯ.....	4
4.2. ОПИСАНИЕ ЭЛЕМЕНТОВ КОНСТРУКЦИИ И СРЕДСТВ ОБЕСПЕЧЕНИЯ ВЗРЫВОЗАЩИТЫ.....	5
4.3. МАРКИРОВКА И ПЛОМБИРОВАНИЕ.....	6
5. ПОДГОТОВКА К РАБОТЕ.....	6
5.1. ОБЩИЕ УКАЗАНИЯ ПО ЭКСПЛУАТАЦИИ.....	6
5.2. ПРОВЕДЕНИЕ ИЗМЕРЕНИЙ.....	6
5.3. ПОРЯДОК ЗАРЯДКИ АККУМУЛЯТОРОВ.....	7
6. ВОЗМОЖНЫЕ НЕИСПРАВНОСТИ И МЕТОДЫ ИХ УСТРАНЕНИЯ.....	8
7. ТЕХНИЧЕСКОЕ ОБСЛУЖИВАНИЕ.....	8
8. ПРАВИЛА ТРАНСПОРТИРОВКИ И ХРАНЕНИЯ.....	8
9. СВИДЕТЕЛЬСТВО О ПРИЁМКЕ.....	9
10. ПРОТОКОЛ ПРОВЕРКИ.....	9
11. СВИДЕТЕЛЬСТВО ОБ УПАКОВКЕ.....	9
12. ГАРАНТИЙНЫЕ ОБЯЗАТЕЛЬСТВА.....	10
ГАРАНТИЙНЫЙ ТАЛОН.....	10
13. СВЕДЕНИЯ О ГАРАНТИЙНЫХ И ПОСЛЕГАРАНТИЙНЫХ РЕМОНТАХ.....	10
ПРИЛОЖЕНИЕ 1.....	11
ПРИЛОЖЕНИЕ 2.....	13
МЕТОДИКА ПОВЕРКИ.....	13
1. Условия поверки.....	13
2. Проведение поверки.....	13
3. Обработка результатов измерений.....	14
4. Оформление результатов поверки.....	14
ПРИЛОЖЕНИЕ 3.....	15
Методика статического способа создания поверочных смесей паров аммиака в воздухе.....	15

Руководство по эксплуатации определяет состав и устройство сигнализатора взрывоопасных газов и паров «Сигнал-02А» (ТУ 4215-002-45167996-06 с маркировкой взрывозащиты **1ExibdПВТ4Х**), содержит необходимые данные для его приёмки, контроля и эксплуатации и предназначено для обслуживающего персонала в качестве рабочей документации.

Свидетельство об утверждении типа средств измерений RU.C.31.004.A № 28820 от 16.11.2012 г. Государственный реестр № 16000-07.

Сертификат соответствия № РОСС RU.ГБ06.В01169 от 15.05.2012 г.

Разрешение Ростехнадзора № РС 00-35518 от 12.08.2009 г.

1. Условия применения

1.1. Сигнализатор «Сигнал-02А» должен применяться в соответствии с установленной маркировкой взрывозащиты, требованиями ГОСТ Р 51330.13-99, действующих «Правил устройства электроустановок» (ПУЭ гл. 7.3), «Правил технической эксплуатации электроустановок потребителей» (ПТЭЭП гл. 3.4), других нормативных документов, регламентирующих применение электрооборудования во взрывоопасных зонах, и руководством по эксплуатации ГКПС 16.00.00.000-01РЭ.

1.2. Возможные взрывоопасные зоны применения сигнализатора «Сигнал-02А», категории и группы взрывоопасных смесей газов и паров с воздухом – в соответствии с требованиями ГОСТ Р 51330.9-99, ГОСТ Р 51330.11-99 и «Правил устройства электроустановок» (ПУЭ гл. 7.3).

1.3. Знак «Х» в маркировке, означает, что зарядка и замена аккумуляторов должна проводиться вне взрывоопасной зоны в соответствии с требованиями руководства по эксплуатации ГКПС 16.00.00.000-01РЭ.

1.4. Внесение в конструкцию сигнализатора «Сигнал-02А» изменений, касающихся средств взрывозащиты, должно быть согласовано с аккредитованной испытательной организацией.

2. Назначение и технические характеристики

2.1. Сигнализатор "Сигнал-02А" (в дальнейшем сигнализатор) предназначен для непрерывного автоматического контроля содержания паров аммиака в воздухе помещений и соответствует требованиям нормативных документов: ГОСТ Р 51330.9-99, ГОСТ Р 51330.11-99 и «Правил устройства электроустановок» (ПУЭ гл. 7.3).

2.2. Сигнализатор изготовлен в климатическом исполнении УХЛ категории 3.1 по ГОСТ 15150-69 и предназначен для работы при температурах от минус 20 до плюс 40 °С, относительной влажности до 95 % при температуре 35 °С и атмосферном давлении от 84 до 106,7 кПа. Степень защиты от внешних воздействий не ниже IP-54 по ГОСТ 14254-96. Оболочка сигнализатора имеет высокую степень механической прочности в соответствии с ГОСТ Р 51330.0-99.

2.3. По устойчивости к механическому воздействию сигнализатор имеет вибропрочное исполнение по ГОСТ 12997-84 и выдерживает внешние вибрационные воздействия амплитудой не более 0,5 мм и частотой до 35 Гц.

2.4. Сигнализатор относится к взрывозащищённому электрооборудованию группы II температурного класса Т4 в соответствии с ГОСТ Р 51330.0-99 и имеет маркировку взрывозащиты 1ExibdПВТ4.

2.5. Сигнализатор обеспечивает по истечении времени прогрева (не более 30 секунд):

♦ измерение концентрации паров аммиака в диапазоне (0...100) мг/м³ при основной абсолютной погрешности не более ± 5 мг/м³ ;

♦ дополнительную абсолютную погрешность не более ± 2,5 мг/м³ при изменении температуры окружающей и контролируемой среды на каждые 10 °С;

- ◆ время срабатывания сигнализации не более 10 секунд по шкале (0...100) мг/м³;
 - ◆ подачу звукового прерывистого сигнала при концентрации взрывоопасного газа свыше 60 мг/м³ с погрешностью ± 5 мг/м³;
 - ◆ световую индикацию при включении питания и разбалансе мостовой схемы измерений на воздухе;
 - ◆ подачу звукового и светового сигнала разряда аккумуляторов при напряжении питания ниже 4,2 В;
 - ◆ порог срабатывания ограничителя тока в цепях искрозащиты не более 0,5 А;
- 2.6. Питание сигнализатора осуществляется от четырех встроенных аккумуляторов типа АА емкостью по 1300 мА/ч.
- 2.7. Время непрерывной работы сигнализатора не менее 8 часов.
- 2.8. Зарядка аккумуляторов производится сетевым адаптером (12 В, 150 мА), входящим в комплект поставки сигнализатора.
- 2.9. Время зарядки полностью разряженных аккумуляторов не более 16 часов.
- 2.10. Масса снаряженного сигнализатора не более 550 г.
- 2.11. Габаритные размеры снаряженного сигнализатора: 218x92x36 мм.
- 2.12. Средняя наработка на отказ сигнализатора без учета полупроводникового сенсора и аккумуляторов не менее 10000 часов.
- 2.13. Средний срок службы сигнализатора при своевременном выполнении технического обслуживания в соответствии с настоящим РЭ не менее 10 лет.

3. Комплект поставки

Наименование	Количество	Примечание
Пульт сигнализатора «Сигнал-02А»	1	
Датчик в сборе	1	С сенсором ПГС-1
Заглушка разъёма сетевого адаптера	1	
Адаптер сетевой*	1	12 В, 150 мА, доработан
Руководство по эксплуатации	1	
Чемодан укладочный	1	

*Примечание: *Сетевой адаптер может иметь маркировку, отличную от указанной в таблице. Применение другого сетевого адаптера не из комплекта сигнализатора для зарядки аккумуляторов недопустимо.*

4. Устройство прибора

4.1. Принцип действия

4.1.1. Принцип работы сигнализатора основан на регистрации изменения сопротивления полупроводникового элемента при адсорбции на его поверхности молекул аммиака.

4.1.2. Структурная схема сигнализатора приведена на рис. 1 (см. Приложение 1 настоящего РЭ).

Аккумуляторная батарея **АК** через ограничитель тока **ОТ** питает микропроцессорный блок обработки **МП** сигнализатора. Микропроцессорный блок обработки **МП** производит аналого-цифровое преобразование сигналов от сенсора паров аммиака **СПА**, а также напряжения заряда аккумуляторной батареи, подаёт управляющие сигналы на светодиодный индикатор **СИ**, звуковую сигнализацию **ЗС** - зуммер, производит переключение сигнальных светодиодов. Заряд **АК** осуществляется от внешнего блока **БЗ**. Полупроводниковый **СПА** вместе с измерительным полумостом **ИМ** образует резистивный мост, разбаланс которого усиливается дифференциальным усилителем **ДУ** и поступает на АЦП **МП**.

ОТ обеспечивает искробезопасность электрических цепей сигнализатора, ограничивая в них максимально возможный ток на уровне 0,5 А, а при коротком замыкании

– до уровня 0,05 А. Напряжение с выхода **ОТ** поступает на стабилизатор напряжения **СН** плюс 3 В.

С выхода **СН** напряжение подаётся на вход опорного напряжения аналого-цифрового преобразователя микропроцессора **МП**. При падении выходного напряжения **АК** ниже 4,2 В **МП** формирует управляющий сигнал на звуковую сигнализацию **ЗС**. При этом раздаётся звуковой сигнал **ЗС** и мигает светодиод, индицирующий рабочее состояние шкалы сигнализатора. С выхода **СН** напряжение также поступает на питание измерительного моста, в который включён сенсор **СПА** датчика. Подача питания на сенсор взрывоопасных газов производится через ключ **КЛ**, управляемый микропроцессором **МП**.

Отсчёт результатов измерения **СИ** производится по светодиодной линейке с дискретностью 10 мг/м³.

4.2. Описание элементов конструкции и средств обеспечения взрывозащиты

4.2.1. Внешний вид сигнализатора показан на рис. 2 (Приложение 1 настоящего РЭ).

Сигнализатор взрывоопасных газов и паров «Сигнал-02А» изготовлен в виде переносного индивидуального прибора в вибропрочном исполнении (ГОСТ 12997-84) и способен выдерживать внешние вибрационные воздействия амплитудой не более 0,5 мм и частотой до 35 Гц.

4.2.2. Конструктивно сигнализатор «Сигнал-02А» состоит из прямоугольного стального корпуса с крышкой. Внутри корпуса имеется блок питания и электронный блок.

4.2.3. Взрывозащита сигнализатора «Сигнал-02А» обеспечивается следующими средствами.

Искробезопасность электрических цепей сигнализатора достигается благодаря применению барьера искрозащиты, обеспечивающего ограничение тока и напряжения в нормальном и аварийном режимах до значений, соответствующих требованиям ГОСТ Р 51330.10-99 для цепей подгруппы ПВ.

Суммарная электрическая ёмкость и индуктивность установлены с учётом требований искробезопасности для электрических цепей подгруппы ПВ по ГОСТ Р 51330.10-99.

Электрические зазоры, пути утечки и прочность изоляции соответствуют требованиям ГОСТ Р 51330.10-99.

Электрическая нагрузка элементов, обеспечивающих искробезопасность, не превышает 2/3 их номинальных значений. Максимальная температура нагрева электрических элементов и оболочки не превышает значений, допустимых для температурного класса Т4 по ГОСТ Р 51330.0-99.

Электрические элементы датчиков защищены от механических и климатических воздействий оболочкой со степенью защиты IP54. Механическая прочность оболочки соответствует требованиям ГОСТ Р 51330.0-99 для электрооборудования с высокой опасностью механических повреждений.

Взрывоустойчивость и взрывонепроницаемость огнепреградителей соответствует требованиям ГОСТ Р 53330.1-99 для электрооборудования подгруппы ПВ. Полупроводниковый датчик имеет вид взрывозащиты "Взрывонепроницаемая оболочка". Колпачок датчика выдерживает давление взрыва и исключает его передачу в окружающую среду. Чувствительный элемент, рабочая температура которого может достигать 500 °С, заключён во взрывонепроницаемую оболочку (колпачок), выполненную из спечённого титанового порошка по ТУ 88УССР 147 036-85.

Максимальная пора в колпачке не более 70 мкм, толщина стенки взрывонепроницаемой оболочки 1,5 мм. Колпачок приклеен к основанию клеем К-300. Длина клеевого шва 6 мм.

Температура на наружной поверхности колпачка не достигает 85 °С, что соответствует требованиям ГОСТ Р 51330.0-99 для температурного класса электрооборудования Т4.

4.2.4. Боковые накладки сигнализатора, конструкция которых допускает его крепление на нагрудном ремне, отлиты из термостойкого пластика марки АБС.

4.2.5. Для крепления сигнализатора на поясном ремне предусмотрена стальная пружинная клипса.

4.2.6. На одной из боковых пластмассовых накладок размещены: выключатель питания и кнопка корректировки нуля сигнализатора с маркировкой >0<. На этой же боковой стенке сигнализатора, в нижней её части, расположена розетка для присоединения сетевого адаптера (зарядного устройства для аккумуляторной батареи) с маркировкой **12 В, 150 мА**.

4.2.7. На второй боковой пластмассовой накладке имеется крепёжная гайка с чашечкой для пломбы (рис. 4). Эта накладка закрывает доступ к регулировочным винтам потенциометров для балансировки измерительного моста (2) и корректировки усиления (1) дифференциального усилителя (рис. 5).

Регулировка потенциометра 2 проводится изготовителем при настройке прибора. Регулировка потенциометра 1 проводится при проверке.

4.2.8. На лицевой панели сигнализатора установлен разъём для присоединения датчика (рис. 3).

4.3. Маркировка и пломбирование

4.3.1. Маркировка сигнализатора соответствует конструкторской документации ГКПС 16.00.00.000 и ГОСТ Р 51330.10-99.

4.3.2. На корпусе сигнализатора нанесена маркировка, содержащая:

- ◆ наименование и условное обозначение прибора;
- ◆ товарный знак предприятия-изготовителя;
- ◆ маркировка взрывозащиты 1ExibdIIВТ4Х;
- ◆ номер прибора и год выпуска.

4.3.3. Пломбированию подлежит гайка, крепящая боковую накладку корпуса прибора.

5. Подготовка к работе

5.1. Общие указания по эксплуатации

5.1.1. Сигнализатор «Сигнал-02А» является сложным прибором, требующим аккуратного обращения и ухода в процессе эксплуатации.

5.1.2. При эксплуатации необходимо следить за чистотой разъёмов, не допуская загрязнения поверхностей, штырей и гнезд. При длительной эксплуатации необходимо проводить их периодический осмотр и удалять загрязнения чистой тряпочкой.

5.1.3. При подключении удлинителя кабельного должны быть приняты меры, не допускающие прокручивание кабеля относительно соединителя и ответной части.

5.1.4. Перед началом работы с сигнализатором необходимо внимательно изучить техническое описание и инструкцию по эксплуатации.

5.1.5. На всех стадиях эксплуатации прибор следует оберегать от ударов и сотрясений.

5.1.6. При эксплуатации сигнализатора **ЗАПРЕЩАЕТСЯ:**

- ◆ нарушать пломбировку прибора;
- ◆ устранять неисправности вне специализированной организации;
- ◆ производить зарядку аккумуляторов во взрывоопасных помещениях;
- ◆ работать с прибором, имеющим механические повреждения и нарушения пломбировки.

ВНИМАНИЕ: При работе во взрывоопасной зоне разъём для сетевого адаптера должен быть надёжно закрыт заглушкой.

5.2. Проведение измерений

5.2.1. Перед началом работы следует присоединить датчик к разъёму, расположенному на лицевой панели сигнализатора либо непосредственно, либо через

удлинитель кабельный, входящий в комплект прибора. Внешний вид лицевой панели представлен на рис. 3.

ВНИМАНИЕ: НЕ ДОПУСКАЕТСЯ ВКЛЮЧЕНИЕ СИГНАЛИЗАТОРА БЕЗ ПРИСОЕДИНЁННОГО ДАТЧИКА ВО ИЗБЕЖАНИЕ ВЫХОДА ПРИБОРА ИЗ СТРОЯ.

5.2.2. Включить выключатель питания, расположенный на боковой накладке сигнализатора. После включения питания контроллер начинает 30 секундный отсчет времени прогрева прибора. Во время 30 секундного прогрева все красные светодиоды шкалы мигают с периодом две секунды.

После завершения прогрева на светодиодной шкале, расположенной на передней панели (Приложение 1, рис. 3), зажигается крайний слева светодиод (круглого сечения) зелёным свечением под знаком “●”, индицирующий включение шкалы (0-100) мг/м³ - деления и цифры этой шкалы расположены над линейкой светодиодов.

Если заряд аккумуляторной батареи ниже нормы – звучит прерывистый звуковой сигнал при показаниях шкалы сигнализатора в «норме» (ниже порога сигнализации). В этом случае аккумуляторную батарею следует зарядить см. п. 5.3 настоящего документа.

5.2.3. При концентрации аммиака в воздухе выше 60 мг/м³ вырабатываются импульсы звуковой сигнализации и загорается левый светодиод с маркировкой "ПОРОГ".

5.2.4. Если показания шкалы сигнализатора в чистом воздухе отличаются от «0», то тремя короткими нажатиями на кнопку, расположенную под выключателем питания, на время менее 0,5 с производится коррекция нуля прибора. Скорректированное нулевое показание светодиодной шкалы сигнализатора появляется через 0,5 с после трёхкратного нажатия на указанную кнопку. При каждом нажатии на кнопку звучит короткий звуковой сигнал в течение 0,5 с. При повторной коррекции нуля после первого нажатия на кнопку светодиодная шкала сигнализатора покажет некорректированное значение.

5.2.7. При снижении напряжения аккумуляторных батарей сигнализатора ниже 4,2 В раздаётся звуковой сигнал.

ВНИМАНИЕ: Для предотвращения выхода аккумуляторов из строя, необходимо выключить питание сигнализатора и осуществить их зарядку.

5.3. Порядок зарядки аккумуляторов

5.3.1. В сигнализаторе установлены четыре последовательно соединённые Ni-MH (никель-металл-гидридные) аккумуляторные батареи GP-1300 ёмкостью 1300 мА/ч.

Время непрерывной работы сигнализатора на новых полностью заряженных аккумуляторных батареях составляет 8 часов. После 500 циклов заряда ёмкость аккумуляторных батарей упадёт примерно на (15-20) % от начального значения.

Аккумуляторные батареи обладают «эффектом памяти», хотя и не таким ярко выраженным, как у Ni-Cd. Аккумуляторные батареи, обладающие «эффектом памяти», можно заряжать только после их полного разряда, иначе уровень остаточного заряда «запоминается» как нулевой, что уменьшит их доступную ёмкость.

Ni-MH аккумуляторные батареи допускают подзарядку. Однако, для профилактики, рекомендуется периодически дожидаться их полного разряда.

Срок службы применяемых аккумуляторных батарей не менее 500 циклов заряда-разряда.

Заряд аккумуляторных батарей рекомендуется проводить при температуре от 10 до 45 °С.

При отрицательных температурах ёмкость аккумуляторных батарей падает. Граничная температура их применения – минус 20 °С.

5.3.2. **Выключить питание сигнализатора** выключателем, расположенным на боковой накладке прибора.

ВНИМАНИЕ: Если после разряда аккумуляторных батарей не выключить питание сигнализатора, то они могут выйти из строя.

5.3.3. Отсоединить датчик от разъёма на лицевой панели сигнализатора.

5.3.4. Присоединить к разъёму на боковой стенке сигнализатора сетевой адаптер, входящий в комплект поставки.

5.3.5. Подключить адаптер к сети переменного тока напряжением 220 В.

5.3.6. Время заряда полностью разряженных аккумуляторов не более 16 часов *при выключенном питании сигнализатора*.

6. Возможные неисправности и методы их устранения

6.1. Перечень возможных неисправностей приведён в таблице:

Неисправность	Возможные причины	Метод устранения
При включении сигнализатора отсутствует световая индикация.	Полностью разряжены аккумуляторные батареи.	Зарядить аккумуляторные батареи.

7. Техническое обслуживание

Перечень контрольно-профилактических работ

7.1. Для обеспечения работоспособности сигнализатора в течение всего срока эксплуатации, обслуживающим персоналом должен проводиться ряд контрольно-профилактических работ.

7.2. Внешний осмотр прибора:

- ◆ состояние лакокрасочных и гальванических покрытий;
- ◆ состояние и исправность удлинителя кабельного;
- ◆ проверка общей работоспособности прибора.

7.3. При техническом обслуживании сигнализатора выполняются, при необходимости, следующие работы:

- ◆ зарядка аккумуляторных батарей;
- ◆ контроль работоспособности звуковой сигнализации.

7.4. Проверка прибора на соответствие техническим характеристикам, приведённым в паспорте, производится согласно методике, изложенной в Приложении 2.

8. Правила транспортировки и хранения

8.1. Транспортирование сигнализатора «Сигнал-02А» Заказчику может осуществляться всеми видами транспорта (транспортирование морским видом транспорта допускается при условии герметизации его упаковки; авиационным транспортом – в герметизированных отсеках).

8.2. При транспортировании сигнализаторов необходимо соблюдать меры предосторожности с учётом предупредительных надписей на упаковочной таре.

8.3. Прибор должен храниться в упакованном виде при температурах от минус 50 до плюс 50 °С, относительной влажности воздуха до 95 % (без конденсации влаги).

8.4. В помещениях для хранения не должно быть пыли, паров кислот, щелочей, вызывающих коррозию.

8.5. При длительном хранении на складах сигнализатор каждые три месяца должен выниматься из упаковки и просушиваться при температуре (20...30)°С и относительной влажности воздуха не более 65 %. Время сушки не менее двух суток.

8.6. Срок длительного хранения сигнализатора в капитальных отапливаемых помещениях 5 лет, в капитальных не отапливаемых помещениях 1 год.

9. Свидетельство о приёмке

Сигнализатор "Сигнал-02А" заводской № _____ соответствует техническим условиям ТУ 4215-002-45167996-07 (ГКПС 16.00.00.000ТУ) и признан годным для эксплуатации.

Дата выпуска « ____ » _____ 201__ г.

Представитель ОТК _____

подпись

М.П.

10. Протокол проверки

Сигнализатор «Сигнал-02А» заводской № _____

Изготовитель: ООО "ПОЛИТЕХФОРМ-М"

Дата выпуска « ____ » _____ 201__ г.

Диапазон измерений: (0...100) мг/м³

Дата поверки « ____ » _____ 201__ г.

Проверка произведена сличением с данными поверочных газовых смесей.

Паспорта газовых смесей: _____

1. Проверка комплектности:

2. Результаты проверки концентрации ПГС приведены в таблице:

Заводской номер прибора	Концентрация ПГС	Погрешность

3. Заключение по протоколу _____

Подпись : _____

М.П.

11. Свидетельство об упаковке

Сигнализатор "Сигнал-02А" заводской № _____ упакован предприятием-изготовителем согласно требованиям, предусмотренным инструкцией по эксплуатации.

Дата упаковки « ____ » _____ 201__ г.

Упаковку произвёл _____

подпись

Изделие после упаковки принял _____

подпись

12. Гарантийные обязательства

12.1. Предприятие-изготовитель гарантирует соответствие сигнализатора "Сигнал-02А" всем требованиям технических условий при соблюдении потребителем условий транспортировки, хранения и эксплуатации в течение 12 месяцев со дня продажи.

12.2. В течение гарантийного срока эксплуатации потребитель имеет право на бесплатный ремонт по предъявлению гарантийного талона.

12.3. Гарантия не распространяется на сенсоры. Выход сенсора из строя не влечёт последствий по гарантийным обязательствам.

12.4. Претензии не принимаются при внешних повреждениях сигнализатора и датчика, а также при наличии следов несанкционированного вскрытия блоков.

ГАРАНТИЙНЫЙ ТАЛОН

Заполняет предприятие - изготовитель

Газоанализатор "Сигнал-02А" зав. № _____

Дата выпуска _____

Начальник ОТК _____

Адрес предприятия-изготовителя: 115404, Москва, ул. Рязская, 13, корп. 1
Тел./факс (8) 499-218-2614, 499-218-2624, 499-218-2664

Заполняет торговое предприятие

Дата продажи _____
число, месяц, год

продавец _____

Штамп магазина:

13. Сведения о гарантийных и послегарантийных ремонтах

Вид ремонта	Описание дефекта	Перечень работ по устранению дефекта	Примечание

ПРИЛОЖЕНИЕ 1

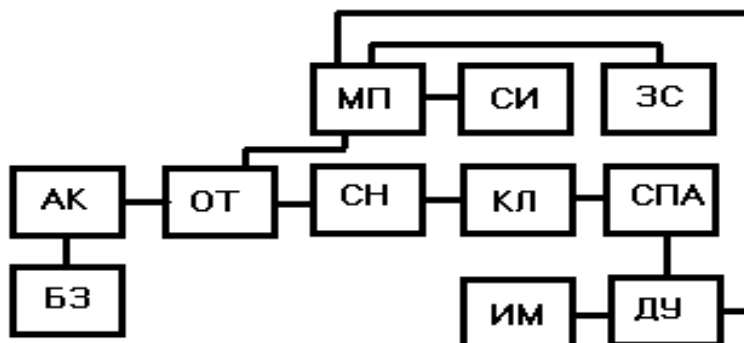


Рис.1. Структурная схема сигнализатора «Сигнал-02А»



Рис.2. Внешний вид сигнализатора



Рис. 3. Внешний вид передней панели сигнализатора



Рис.4. Расположение гайки, закрывающей доступ к регулировочному потенциометру

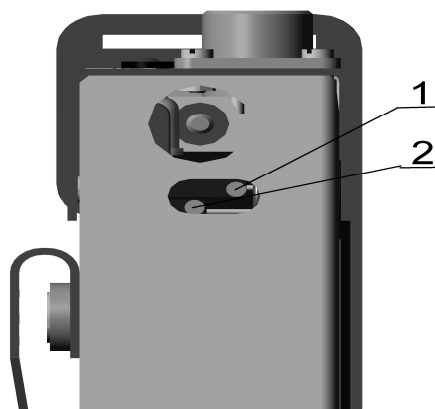


Рис.5. Расположение регулировочных потенциометров

- 1- регулировка чувствительности (усиления)
- 2- регулировка баланса моста

Методика поверки

1. Условия поверки.

1.1. Сигнализатор подвергается поверке в аккредитованной метрологической службе. Периодичность поверки устанавливается предприятием, эксплуатирующим сигнализатор, в зависимости от условий эксплуатации, но не реже одного раза в год.

1.2. Сигнализатор подлежит обязательной поверке при замене полупроводникового сенсора.

1.3. Диапазон измерений концентраций паров аммиака: (0...100) мг/м³. Основная абсолютная погрешность не должна быть более ± 5 мг/м³.

При проведении поверки должны соблюдаться следующие условия:

- ◆ температура окружающего воздуха: (5...40) °С;
- ◆ относительная влажность окружающего воздуха: не более 80 %;
- ◆ атмосферное давление: не более 108 кПа.

1.4. Определение основной абсолютной погрешности измерения проводится с применением поверочных газовых смесей.

1.5. При проведении поверки следует применять средства поверки, указанные в таблице.

Наименование	Тип	ГОСТ (ТУ)	Примечание
Мультиметр цифровой	M890G		ф. Mastech
Термометр лабораторный	ТЛ-2	ГОСТ 25744-87	(0...50) °С
ПГС №1		ГОСТ 17433-80	чистый воздух кл. 0
ПГС №2 в баллонах		Смесь паров аммиака с воздухом	60 мг/м ³
ПГС №3 в баллонах		Смесь паров аммиака с воздухом	100 мг/м ³
Генератор аммиака	ГЕА-01	ЯРКГ5.184.003	погр. ± 7 %
Гигрометр психрометрический	ВИТ-2	ГОСТ 28498-90	
Секундомер	СОПр-2а	ГОСТ 5072-79	

Примечание: При проведении поверки допускается замена средств измерений, приведённых в таблице, любыми другими, имеющими метрологические характеристики не хуже указанных средств измерений. Поверочные смеси паров аммиака в воздухе могут быть получены динамическим (ГЕА-01) или статическим методом. Рекомендуются статический метод получения поверочных смесей паров аммиака в воздухе представлен в Приложении 3.

1.6. Применяемые при поверке приборы должны быть надёжно заземлены.

1.7. Перед проведением поверки сигнализатора "Сигнал-02А" необходимо:

- ◆ проверить сигнализатор на отсутствие внешних повреждений;
- ◆ включить питание сигнализатора и прогреть прибор в соответствии с инструкцией по эксплуатации;
- ◆ проверить исправность функционирования прибора.

2. Проведение поверки.

2.1. Провести проверку комплектности сигнализатора в соответствии с п. 2 настоящего РЭ.

2.2. Проверить соответствие серийного номера на корпусе прибора приведённому в паспорте.

Приборы, не удовлетворяющие требованиям п.п. 2.1, 2.2, к дальнейшим операциям по поверке не допускаются.

2.3. Методика определения погрешности измерения:

◆ включить питание сигнализатора и прогреть прибор в течение не менее 15 минут до стабилизации показаний;

◆ поместить датчик сигнализатора в ПГС № 1 (допускается в качестве ПГС № 1 применять атмосферный воздух) и при необходимости установить нулевое показание светодиодной шкалы согласно п. 5.2.4 Руководства по эксплуатации;

◆ подать на датчик сигнализатора поочерёдно ПГС № 2 и ПГС № 3 либо от генератора аммиака, реализующего динамический метод (каждую ПГС подавать до получения установившихся показаний светодиодного табло, но не более одной минуты; расход ПГС: (100 ± 25) мл/мин), либо, поместив датчик в стеклянную ёмкость с крышкой (см. Приложение 3) и создав в ёмкости указанные ПГС согласно методике, представленной в этом Приложении ;

◆ зафиксировать результаты измерений по светодиодной шкале сигнализатора. Определить погрешность измерений согласно п. 3 Методики;

◆ при необходимости осуществить корректировку чувствительности потенциометром. Для этого отвернуть гайку под пломбой, крепящую боковую накладку (см. рис. 4). Снять накладку, при этом освободится доступ к регулировочному винту потенциометра регулировки усиления (см. рис. 5). Корректировку чувствительности проводить в случае, если отклонения показаний светодиодного табло сигнализатора отличаются от значения подаваемых на сигнализатор ПГС на величину, превышающую основную погрешность прибора. Корректировку чувствительности по шкале сигнализатора проводить при максимальной концентрации аммиака, регистрируемой сигнализатором (100 мг/м^3). Подать на датчик сигнализатора поверочную газовую смесь 100 мг/м^3 , посредством вращения винта потенциометра 1 (см. рис. 5), установить показание « 100 мг/м^3 » по светодиодной шкале.

2.4. Методика проверки времени срабатывания аварийной сигнализации:

◆ подать на датчик сигнализатора ПГС № 3;

◆ зафиксировать секундомером момент появления свечения красного светодиода, индицирующего порог 60 мг/м^3 .

Измеренный секундомером интервал времени от момента подачи смеси ПГС № 3 на сенсор до момента появления свечения красного светодиода, индицирующего сигнальный порог (60 мг/м^3) называется временем срабатывания аварийной звуковой сигнализации датчика.

◆ Время срабатывания аварийной световой сигнализации сигнализатора не должно превышать 10 секунд.

2.5. Установить на корпус сигнализатора с помощью гайки с шайбой боковую накладку и опломбировать прибор поверительным клеймом.

3. Обработка результатов измерений.

3.1. Погрешность измерения сигнализатора определяется как:

$$\Delta_c = C_{\text{и}} - C_{\text{п}};$$

где: $C_{\text{п}}$ - паспортное значение концентрации ПГС,

$C_{\text{и}}$ - измеренное значение ПГС.

3.2. Сигнализатор «Сигнал-02А» считается годным, если:

$$|\Delta_c| \leq 5 \text{ мг/м}^3$$

4. Оформление результатов поверки.

4.1. Если сигнализатор по результатам поверки признан пригодным к применению, то на него выдаётся "Свидетельство о поверке".

4.2. Если сигнализатор по результатам поверки признан непригодным к применению, выдаётся "Извещение о непригодности", а "Свидетельство о поверке" и поверительное клеймо аннулируются.

ПРИЛОЖЕНИЕ 3

Методика статического способа создания поверочных смесей паров аммиака в воздухе

Поверочная газовая смесь (ПГС) концентрации аммиака в воздухе готовится в стеклянной ёмкости, показанной на рисунке:

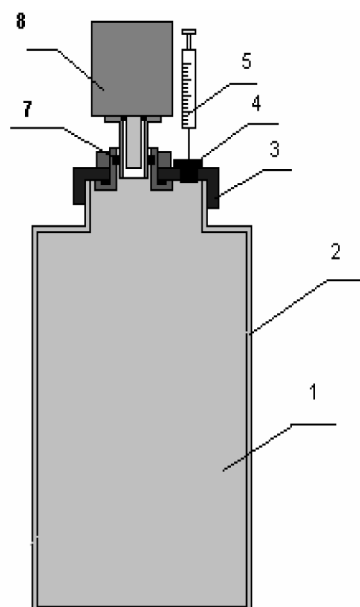


Рис. 6. Схема калибровки чувствительности датчиков аммиака

1- ПГС аммиака с воздухом, 2 - стеклянная банка ёмкостью 3000 см³, 3 - полиэтиленовая крышка, 4 - резиновая пробка, 5 - шприц со шкалой 5 мл, 7- герметичный порт для установки сенсора аммиака в банку с ПГС, 8- корпус датчика аммиака.

ПГС готовится в стеклянной банке объёмом 500 мл. В банку наливается раствор аммиака в воде с весовой концентрацией 10 %, банка плотно закрывается крышкой, в которой имеется отверстие, закрывающееся герметично резиновой пробкой. Образующиеся над поверхностью раствора насыщенные пары аммиака используются в качестве поверочной газовой смеси (ПГС).

Молярная концентрация (мольно-объёмная) выражается числом грамм-молекул растворённого вещества, содержащихся в одном литре раствора и обозначается *M*.

Парциальное давление аммиака *p*, *M* и температура *T*, связаны соотношением

$$p_{NH_3} = M \cdot 10^{(7,58 - 1924/T)} \quad (1)$$

Рекомендуется применять аммиак водный марки ОС, 10-процентный (весовых частей) водный раствор.

Допускается применение приготовленного в аптеке 10-процентного (весовых частей) водного раствора аммиака. По результатам титрования, как показала практика, отклонение от 10 % не превышает 0,2 %, что находится в пределах относительной погрешности измерений (5 %). Поскольку в 1000 мл 10-процентного водного раствора аммиака содержится 100 г аммиака, что соответствует $100/17 = 5,88$ грамм-молекул аммиака, т.е. молярная концентрация исходного раствора аммиака ***M* = 5,88**. Для температуры 293 К (20 °С) рассчитаем парциальное давление насыщенного пара аммиака

$$p_{NH_3} = 5,88 \cdot 10^{1,013} = 60,65 \text{ мм рт.ст}$$

Таким образом в ёмкости создаётся первичная ПГС C_n аммиака с воздухом, которая при атмосферном давлении P (например, 760 мм рт.ст.) рассчитывается по формуле

$$C_n = (P_{NH_3} / 760) * (17 / 29) * 1293 = 60.5 \text{ г/м}^3 \quad (2)$$

Разбавление первичной концентрации C_n

Если полученную ПГС аммиака с воздухом с концентрацией C_n с помощью шприца переносить в стеклянную банку объёмом 3000 см³ с герметичной крышкой, в которой установлены исследуемые сенсоры аммиака, то при переносе объёма 5 см³ исходная концентрация ПГС разбавляется в соотношении 5/3000, т.е. для $C_n = 60,5 \text{ г/см}^3$ после такого разбавления в исследуемом объёме ПГС будет иметь концентрацию аммиака, равную 102,5 мг/м³.

Концентрация 20 мг/м³ может быть образована в банке с воздухом, если с помощью шприца перенести первичную концентрацию объёмом 1 мл. При следующем переносе 1 мл первичной концентрации в банку в ней образуется ПГС с концентрацией аммиака 40 мг/м³.

Таким образом, методом сложения мы можем получить в стеклянной банке любое значение концентрации аммиака в воздухе от ПДК санитарной зоны (20 мг/м³) до 1000 мг/м³.