



# **СМР-200**

**КЛЕЩИ ЭЛЕКТРОИЗМЕРИТЕЛЬНЫЕ**


**РУКОВОДСТВО ПО ЭКСПЛУАТАЦИИ**

Версия 1.14

<b>1</b>	<b>БЕЗОПАСНОСТЬ</b> .....	<b>3</b>
<b>2</b>	<b>ОПИСАНИЕ</b> .....	<b>4</b>
<b>3</b>	<b>ИЗМЕРЕНИЕ</b> .....	<b>5</b>
3.1	Измерение переменного тока (АС) .....	5
<b>4</b>	<b>ФУНКЦИИ ИЗМЕРЕНИЙ</b> .....	<b>6</b>
4.1	Функция HOLD .....	6
4.2	Подсветка дисплея .....	6
4.3	Функция MAX .....	6
<b>5</b>	<b>ПИТАНИЕ</b> .....	<b>6</b>
5.1	Замена элементов питания .....	6
<b>6</b>	<b>ТЕХНИЧЕСКИЕ ХАРАКТЕРИСТИКИ</b> .....	<b>6</b>
6.1	Основные характеристики .....	6
6.2	Дополнительные характеристики .....	7
<b>7</b>	<b>КОМПЛЕКТАЦИЯ</b> .....	<b>7</b>
7.1	Стандартная комплектация .....	7
7.2	Дополнительная комплектация .....	7
<b>8</b>	<b>ОБСЛУЖИВАНИЕ ПРИБОРА</b> .....	<b>8</b>
<b>9</b>	<b>УТИЛИЗАЦИЯ</b> .....	<b>8</b>
<b>10</b>	<b>ПОВЕРКА</b> .....	<b>8</b>
<b>11</b>	<b>СВЕДЕНИЯ ОБ ИЗГОТОВИТЕЛЕ</b> .....	<b>9</b>
<b>12</b>	<b>СВЕДЕНИЯ О ПОСТАВЩИКЕ</b> .....	<b>9</b>
<b>13</b>	<b>СВЕДЕНИЯ О СЕРВИСНОМ ЦЕНТРЕ</b> .....	<b>9</b>
<b>14</b>	<b>ССЫЛКИ В ИНТЕРНЕТ</b> .....	<b>9</b>


# 1 БЕЗОПАСНОСТЬ

СМР-200 – токоизмерительные клещи, разработанные для измерения малых значений переменного тока (токов утечки).

**Внимание** 

Производитель оставляет за собой право внесения изменений во внешний вид, а также технические характеристики прибора.

Для того чтобы гарантировать правильную работу прибора и требуемую точность результатов измерений, необходимо соблюдать следующие рекомендации:

**Внимание** 


Перед работой с прибором необходимо изучить данное Руководство, тщательно соблюдать правила защиты, а также рекомендации Изготовителя.

Применение прибора, несоответствующее указаниям Изготовителя, может быть причиной поломки прибора и источником серьёзной опасности для Пользователя.

- Прибором могут пользоваться лица, имеющие соответствующую квалификацию и допуск к данным работам;
- Во время измерений Пользователь не может иметь непосредственного контакта с открытыми частями, доступными для заземления (например, открытые металлические трубы центрального отопления, проводники заземления и т.п.); для обеспечения хорошей изоляции следует использовать соответствующую спецодежду, перчатки, обувь, изолирующие коврики и т. д.;
- Нельзя касаться открытых токоведущих частей, подключенных к электросети;
- **Недопустимо применение:**
  - измерителя, повреждённого полностью или частично;
  - проводов с повреждённой изоляцией;
  - измерителя, продолжительное время хранившийся в неправильных условиях (например, в сыром или холодном помещении);
- Ремонт прибора может выполняться лишь авторизованным Сервисным Центром.

## **ПРЕДУПРЕЖДЕНИЕ:**

Не выполнять измерения во взрывоопасной среде (например, в присутствии горючих газов, паров, пыли и т.д.). Использование измерителя в таких условиях может вызвать искрение и взрыв.

**Внимание** 

Настоящее изделие относится к универсальным измерительным приборам для измерения и контроля электрических величин (напряжения, силы тока, сопротивления и мощности).

Символы, отображенные на приборе:



Измеритель защищён двойной и усиленной изоляцией.



Перед работой с прибором необходимо изучить данное Руководство, тщательно соблюдать правила защиты, а также рекомендации Изготовителя.



Знак соответствия стандартам Европейского союза.



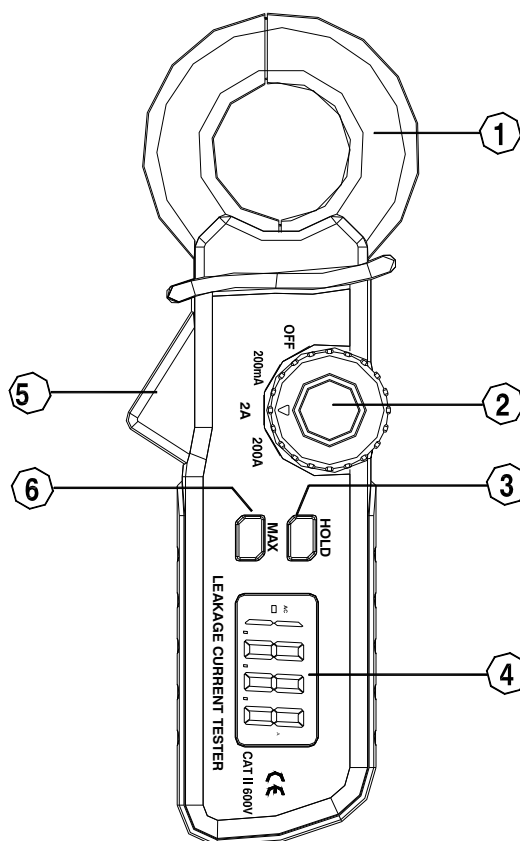
Измеритель, предназначенный для утилизации, следует передать Производителю. В случае самостоятельной утилизации ее следует проводить в соответствии с действующими правовыми нормами.


**CAT II 600V** – Данная маркировка на оборудовании означает, что оно используется в сетях напряжением до 600В и устойчиво к максимальному импульсному напряжению в 4000В.

## 2 ОПИСАНИЕ

### Основные возможности токоизмерительных клещей СМР-200:

- Высокое разрешение при измерении переменного тока – 0,1мА АС;
- Автоматическое отключение;
- 3½ разрядный дисплей;
- Белая светодиодная подсветка;
- Диаметр обхвата – 30мм.




- 1 **Токоизмерительные клещи.**
- 2 **Поворотный переключатель:**
  - **OFF** – Выключение измерителя.
  - **200mA, 2A, 200A** – Диапазон измерения.
- 3 **HOLD**  – Фиксирование результата на экране/Подсветка дисплея.
- 4 Жидкокристаллический дисплей (LCD).
- 5 Рычаг раскрытия клещей для измерения тока.
- 6 **MAX** – Функция отображение максимального значения на дисплее.

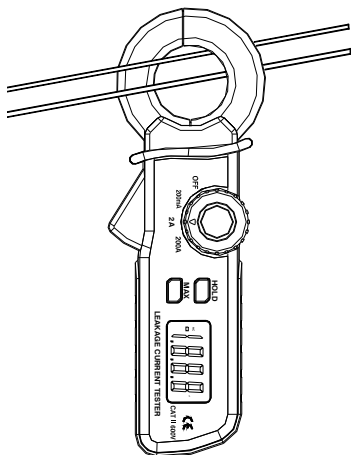
### 3 ИЗМЕРЕНИЕ

#### 3.1 Измерение переменного тока (AC)

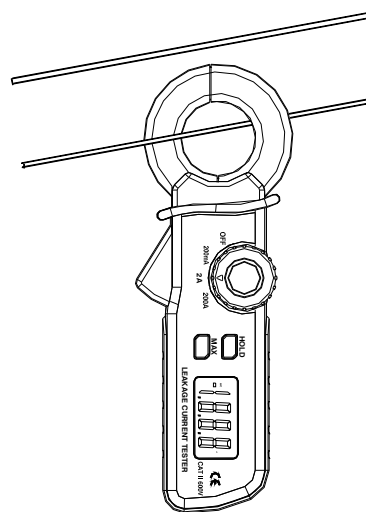
Порядок проведения измерения:

- Установить поворотным переключателем необходимый диапазон тока. Если диапазон не известен, первоначально установите самый высокий диапазон;
- Раскрыть клещи измерителя и обхватить необходимый провод;
- Считать результат измерения с дисплея.

**Внимание**  При измерении тока следует убедиться, что клещи измерителя полностью зажаты. Иначе возможно появление дополнительной погрешности. Максимально точное значение будет получено, если провод будет находиться в центре измерительных клещей.



Измерение тока утечки



Измерение тока нагрузки

## 4 ФУНКЦИИ ИЗМЕРЕНИЙ

### 4.1 Функция HOLD

Для фиксации результата измерения на дисплее, нажмите клавишу **HOLD**. Активация данной функции будет обозначена индикатором **HOLD** на дисплее измерителя. Для возврата в режим измерения, нажмите клавишу **HOLD**. Соответствующий индикатор на дисплее погаснет.

### 4.2 Подсветка дисплея

Для активации подсветки дисплея нажмите и удерживайте более 2 секунд клавишу **HOLD**. Также будет активирована функция **HOLD**. Для отключения данной функции и возврата в режим измерения, однократно нажмите клавишу **HOLD**. Для отключения подсветки дисплея нажмите и удерживайте более 2 секунд клавишу **HOLD**.


### 4.3 Функция MAX

Для активации функции фиксации максимального результата измерения на дисплее нажмите клавишу **MAX**. Активация данной функции будет обозначена индикатором **MAX** на дисплее измерителя. Для возврата в режим измерения, нажмите клавишу **MAX**. Соответствующий индикатор на дисплее погаснет.

## 5 ПИТАНИЕ

### 5.1 Замена элементов питания

Питания измерителя СМР-200 осуществляется от двух батареек 1,5 В типа AAA. Желательно использовать щелочные (alkaline) элементы питания типа LR03.

**Внимание**   
**Не отсоединение проводов от измерительных гнезд во время замены элементов питания может привести к поражению опасным током.**

Порядок замены элементов питания:

- Установить поворотный переключатель в позицию **OFF**;
- Выкрутить винт крышки элементов питания;
- Снять крышку;
- Вынуть разрядившийся элемент питания и установить новый;
- Установить снятую крышку и ввинтить крепежный винт.

## 6 ТЕХНИЧЕСКИЕ ХАРАКТЕРИСТИКИ

### 6.1 Основные характеристики

Сокращение «и.в.» в определении основной погрешности обозначает «измеренная величина».

Сокращение «е.м.р.» в определении основной погрешности обозначает «единица младшего разряда».

Диапазон	Разрешение	Погрешность
199,9 мА	0,1 мА	± (5% и.в.+ 8 е.м.р.)
1,999 А	0,001 А	± (5% и.в.+ 10 е.м.р.)
199,9 А	0,1 А	± (2,5% и.в.+ 10 е.м.р.)

- Частотный диапазон: 50...60 Гц

## 6.2 Дополнительные характеристики

Питание	
Питание измерителя	Элемент питания 2x1,5 В типа LR03
Категория электробезопасности	CAT II/600 В

Условия окружающей среды и другие технические данные	
Диапазон рабочих температур	0...50 °С
Диапазон температур при хранении	-20...60 °С при относительной влажности < 80%
Степень защиты, согласно ГОСТ 14254-2015 (IEC 60529:2013)	IP40
Нормальные условия для поверки	Температура окружающей среды: 23 °С ± 2 °С Влажность: 40...60%
Размеры	182 x 61 x 34 мм
Масса	225 гр.
Дисплей	ЖКИ 3½
Высота над уровнем моря	< 3000 м
Максимальный диаметр обхвата	Ø30 мм
Время бездействия до самоотключения	15 мин.
Индикация превышения диапазона	<b>OL</b> индикатор
Частота измерений	2 изм./сек.
Соответствие требованиям ГОСТ	ГОСТ IEC 61010-1-2014 ГОСТ IEC 61010-2-032-2014

## 7 КОМПЛЕКТАЦИЯ


### 7.1 Стандартная комплектация

Наименование	Количество	Индекс
Клещи электроизмерительные СМР-200	1 шт.	WMRUCMP200
Руководство по эксплуатации/Паспорт	1/1 шт.	
Элемент питания типа LR03 (AAA)	2 шт.	

### 7.2 Дополнительная комплектация

Наименование	Индекс
Соединитель электрический - адаптер AC-16	WAADAAC16

## 8 ОБСЛУЖИВАНИЕ ПРИБОРА

Внимание 

В случае нарушения правил эксплуатации оборудования, установленных Изготовителем, может ухудшиться защита, применяемая в данном приборе.

Корпус измерителя можно чистить мягкой влажной фланелью. Нельзя использовать растворители, абразивные чистящие средства (порошки, пасты и так далее).

Электронная схема измерителя не нуждается в чистке, за исключением гнезд подключения измерительных проводов.

Измеритель, упакованный в потребительскую и транспортную тару, может транспортироваться любым видом транспорта на любые расстояния.

Допускается чистка гнезд подключения измерительных проводов с использованием безворсистых тампонов.

Все остальные работы по обслуживанию проводятся только в авторизованном Сервисном Центре ООО «СОНЭЛ».

Ремонт прибора осуществляется только в авторизованном Сервисном Центре.

## 9 УТИЛИЗАЦИЯ

Измеритель, предназначенный для утилизации, следует передать Производителю. В случае самостоятельной утилизации её следует проводить в соответствии с действующими правовыми нормами.

## 10 ПОВЕРКА

Клещи электроизмерительные СМР-200 в соответствии с Федеральным законом РФ №102 «Об обеспечении единства измерений» ст.13, подлежит поверке.

Методика поверки доступна для загрузки на сайте [www.poverka.ru](http://www.poverka.ru)

**Межповерочный интервал – 1 год.**

**МЕТРОЛОГИЧЕСКАЯ СЛУЖБА ООО «СОНЭЛ»** осуществляет поверку как собственного парка реализуемого оборудования, так и приборов остальных производителей, и обеспечивает бесплатную доставку СИ в поверку и из поверки экспресс почтой.

115533, г. Москва, пр-т Андропова, д.22, БЦ «Нагатинский», этаж 19, оф.1902.

Тел.: +7 (495) 995-20-65



## **11 СВЕДЕНИЯ ОБ ИЗГОТОВИТЕЛЕ**

SONEL S.A., Poland, 58-100 Swidnica, ul. Wokulskiego 11

Tel: +48 74 85 83 800

Fax: +48 74 85 83 809

## **12 СВЕДЕНИЯ О ПОСТАВЩИКЕ**

ООО «СОНЭЛ», Россия

142714, Московская обл., Ленинский р-н, д. Мисайлово, ул. Первомайская, д.158А.

Тел./факс +7(495) 287-43-53

## **13 СВЕДЕНИЯ О СЕРВИСНОМ ЦЕНТРЕ**

Гарантийный и послегарантийный ремонт СИ SONEL осуществляет авторизованный Сервисный Центр компании СОНЭЛ и обеспечивает бесплатную доставку СИ в ремонт/из ремонта экспресс почтой.

Сервисный Центр расположен по адресу:

115533, г. Москва, пр-т Андропова, д.22, БЦ «Нагатинский», этаж 19, оф.1902.

Тел.: +7 (495) 995-20-65