

# МЕГЕОН

19200



## ВИХРЕТОВОКИЙ ТОЛЩИНОМЕР ПОКРЫТИЙ



руководство  
пользователя

Благодарим вас за доверие к продукции нашей компании

© МЕГЕОН. Все права защищены.

## УСЛОВНЫЕ ОБОЗНАЧЕНИЯ



ОБРАТИТЕ  
ОСОБОЕ  
ВНИМАНИЕ



ВОЗМОЖНО  
ПОВРЕЖДЕНИЕ  
ПРИБОРА

## СТАНДАРТЫ



## СПЕЦИАЛЬНОЕ ЗАЯВЛЕНИЕ

Компания оставляет за собой право без специального уведомления, не ухудшая потребительских свойств прибора изменить: дизайн, технические характеристики, комплектацию, настоящее руководство. Данное руководство содержит только информацию об использовании, предупреждающие сообщения, правила техники безопасности и меры предосторожности при использовании соответствующих измерительных функций этого прибора и актуально на момент публикации.

## ВВЕДЕНИЕ

МЕГЕОН 19200 – это вихретоковый толщиномер различных неметаллических покрытий на металлическом основании. Прибор компактен, лёгок, прост в использовании, имеет высокую точность измерения. Неразрушающий метод, быстрое измерение и возможность работать на любом металлическом основании – делают прибор универсальным для многих сфер применения.

## ОСОБЕННОСТИ

- 👍 Измерение толщины неметаллического покрытия 0...1,8 мм
- 👍 Основание из любого металла
- 👍 Два режима работы: "автомобильный"/пользовательский
- 👍 Три режима калибровки
- 👍 Контактный неразрушающий метод
- 👍 Поставляется с калибровочным комплектом
- 👍 Широчайшее применение благодаря гибкости настроек и возможностей
- 👍 Легкость и компактность
- 👍 Индикатор разряда батарей
- 👍 Автовыключение

## СОВЕТЫ ПО БЕЗОПАСНОСТИ

- Конструкция прибора соответствует всем необходимым требованиям, но по соображениям безопасности, чтобы правильно и безопасно использовать прибор обязательно изучите в этом руководстве предупреждения и правила использования данного прибора. Кроме этого необходимо знать следующие меры предосторожности, чтобы избежать травм и не повредить проверяемые изделия.
- Не проводите измерений при повышенной влажности воздуха или влажными руками.
- Не проводите измерений на горячих поверхностях
- Не проводите измерений с открытой или отсутствующей крышкой батарейного отсека.
- Эксплуатация с повреждённым корпусом или датчиком строго запрещена.
- Время от времени проверяйте корпус прибора на предмет трещин, а датчик на предмет механических повреждений (особенно рабочей зоны). В случае обнаружения этих и им подобных дефектов обратитесь к дилеру или в сервисный центр «МЕГЕОН»
- Не разбирайте, и не пытайтесь ремонтировать прибор самостоятельно или вносить изменения в его конструкцию – это приведёт к лишению гарантии и возможной неработоспособности прибора.
- Если в прибор попала влага или жидкость немедленно выключите прибор, извлеките из него батарейки и обратитесь к дилеру или в сервисный центр.
- Если в приборе образовался конденсат (что может быть вызвано резкой сменой температуры окружающего воздуха) – необходимо не включая прибор, извлечь батарейки и выдержать его при комнатной температуре без упаковки не менее 3 часов.
- При открывании крышки батарейного отсека убедитесь, что прибор выключен.
- Защитите прибор от попадания внутрь корпуса влаги, пыли, высокоактивных растворителей, и газов вызывающих коррозию.
- Поддерживайте поверхность прибора в чистом и сухом виде.

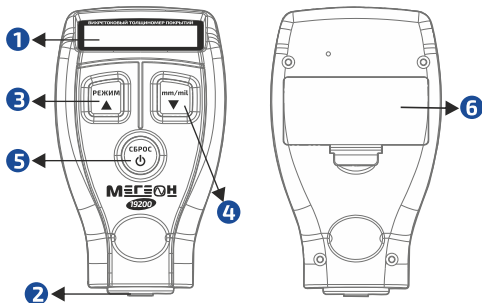
- Используйте прибор только в качестве измерительного инструмента
- Замените батареи, если на дисплее отображается индикатор разряженной батареи. При чрезмерном разряде батарей точность измерений не гарантируется, что может послужить причиной непредвиденных последствий.
- Не используйте прибор, если есть сомнение в его правильном функционировании – обратитесь к дилеру или в сервисный центр «МЕГЕОН».

## ПЕРЕД ПЕРВЫМ ИСПОЛЬЗОВАНИЕМ

После приобретения толщиномера МЕГЕОН 19200, рекомендуем проверить его, выполнив следующие шаги. Проверьте прибор и упаковку на отсутствие механических и других повреждений, вызванных транспортировкой. Если упаковка повреждена, сохраните её до тех пор, пока прибор и аксессуары не пройдут полную проверку. Пожалуйста, внимательно прочитайте это руководство перед первым использованием и храните его вместе с прибором для разрешения возникающих вопросов во время работы. Убедитесь, что корпус прибора не имеет трещин, сколов, датчик не имеет механических повреждений. Проверьте комплектацию прибора. Если обнаружены дефекты и недостатки, перечисленные выше или комплектация не полная – верните прибор продавцу.

## ВНЕШНИЙ ВИД И ОРГАНЫ УПРАВЛЕНИЯ

- 1 Дисплей
- 2 Датчик
- 3 Кнопка «РЕЖИМ/▲»
- 4 Кнопка «mm/mil/▼»
- 5 Кнопка «СБРОС/⏻»
- 6 Батарейный отсек



## ДИСПЛЕЙ

- 1 Индикатор разряда батарей
- 2 Индикатор единиц измерения
- 3 Индикатор режима измерения
- 4 Поле отображения толщины
- 5 Значок режима калибровки



## ИНСТРУКЦИЯ ПО ЭКСПЛУАТАЦИИ

Установите батарейки в прибор, соблюдая полярность.

### ВНИМАНИЕ!!!

После установки или замены батареек необходима обязательная калибровка прибора.

Так как основания из разных металлов имеют различные характеристики, то для получения точных результатов измерения необходима калибровка прибора именно на том основании, на котором будет проводиться измерение.

Минимальная толщина основания 0,5мм, расстояние от датчика до края не менее 10 мм (возможно прибор будет нормально измерять на более тонком основании или ближе к краю, но точность измерения может быть ниже).

Сила давления датчика на поверхность измеряемого образца может влиять на результат измерения, поэтому прибор имеет амортизатор для установки постоянной величины давления.



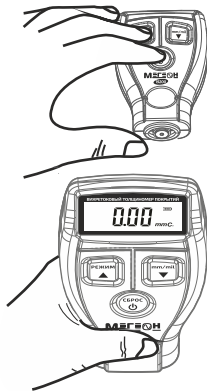
## КАЛИБРОВКА

**ВАЖНО!!!** Прибор сохраняет в памяти только одно значение калибровки, и при снятии или замене батареек значение сбрасывается.

- Приготовьте 6 калибровочных эталонов (0,05мм, 0,1мм, 0,25мм, 0,5мм, 1,0мм, 2,0мм) из комплекта и металлическое основание на котором будет проводиться калибровка.
- Металлическое основание должно соответствовать по свойствам и толщине, тому основанию, на котором будет проводиться измерение.

**Например:** если нужно измерить толщину краски на стальном уголке толщиной 3 мм – то и калибровать прибор нужно на стальной пластине толщиной 3 мм, а если на листовой стали 0,5 мм, то и калибровать нужно на пластине толщиной 0,5 мм. Если нужно измерять толщину покрытия на алюминии – то калибровать нужно на алюминиевой пластине и т.д. Для работы с нержавеющей сталью, медью, латунью, бронзой, титаном и т.д. необходимо приобрести пластинку из соответствующего металла с размерами 50x50 мм и толщиной равной толщине основания, на котором будет проводиться измерение. Поверхность пластины должна быть ровной с минимально возможной шероховатостью

- Для входа в режим калибровки прибор должен быть выключен.
- Нажмите и удерживайте кнопку **РЕЖИМ/▲** и нажмите и удерживайте кнопку **СБРОС/⏻** пока прибор не включится и в нижнем правом углу не появится символ «С».
- Отпустите обе кнопки. На дисплее в это время будет отображаться 0,00 мм, тем самым прибор подсказывает текущую точку калибровки.
- Держа прибор строго вертикально, быстро, но, не прикладывая значительных усилий, приложите датчик прибора к пластине до упора. Примерно, через полсекунды прозвучит двойной звуковой сигнал, означающий удачную калибровку точки.
- На дисплее значение 0,00 мм сменится на 0,05 мм, подсказывая, что на основание нужно положить калибровочный эталон 0,05 мм, и приложить прибор датчиком к металлическому основанию через эталон.
- После двойного звукового сигнала значение на дисплее сменится на следующее значение.
- Повторите шаги для оставшихся эталонов (0,10, 0,25 мм, 0,5 мм, 1,00 мм и 2,00 мм). Толщина требуемого образца будет отображаться на дисплее прибора.
- После успешной калибровки точки 2,00 мм, на дисплее появится надпись «OVER» и прибор выключится.



На этом калибровка закончена. Включите прибор кнопкой **СБРОС/⏻** и можно измерять толщину покрытий на том основании, на котором проводилась калибровка.

### Калибровка нуля

- Включите прибор.
- Установите датчик на поверхность чистого металла.
- Кратковременно нажмите кнопку **СБРОС/⏻**

### Калибровка по двум точкам

- Выполните калибровка нуля как указано выше.
- Положите калибровочную пластину толщиной 1,00 мм на поверхность.
- Установите датчик прибора на пластину.
- Используя кнопки **РЕЖИМ/▲** и **mm/mil/▼** установите значение в 1,00 мм.
- Калибровка выполнена.

## ВЫБОР ЕДИНИЦ ИЗМЕРЕНИЯ

● В приборе предусмотрены две единицы измерения толщины метрическая «mm» и дюймовая «mil» равная 1/1000 части дюйма. Для переключения единиц измерения нажмите кнопку **mm/mil/▼**.

## РЕЖИМЫ РАБОТЫ

- Доступно два режима работы: "автомобильный" (**CAR**) и пользовательский (**USER**).
- Для переключения между режимами работы нажмите и удерживайте кнопку **РЕЖИМ**.
- "Автомобильный" режим предназначен для измерения толщины покрытия на металлических основаниях (сталь, оцинкованная сталь, алюминий). В данном режиме не учитываются данные калибровки. При этом уменьшается разрешающая способность измерений.
- Пользовательский режим в полной мере использует все преимущества вихретокового метода измерений и имеет максимальную точность. В данном режиме используются данные калибровки.

## АВТОВЫКЛЮЧЕНИЕ

Прибор автоматически выключится после двух минут бездействия или через 5 минут после последнего измерения

## ИЗМЕРЕНИЕ

- Включите прибор кнопкой **(СБРОС/⏻)**, после звукового сигнала – прибор готов к измерению. Выберите требуемую единицу измерений. Выберите режим измерения. Выберите режим работы.



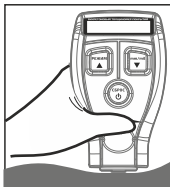
**Для режима измерений USER необходимо предварительно откалибровать прибор согласно указаниям раздела калибровка.**

**Для получения максимальной точности рекомендуется выполнять калибровку по шеститочечной схеме на основании максимально соответствующей измеряемому.**

- Держа прибор строго перпендикулярно к поверхности, быстро, но, не прикладывая значительных усилий, приложите датчик прибора к поверхности до упора. Двойной звуковой сигнал означает конец измерения. Считайте с дисплея измеренное значение толщины.

### **ИЗМЕРЕНИЕ НА ЦИЛИНДРИЧЕСКОЙ ПОВЕРХНОСТИ (ЦИЛИНДРИЧЕСКАЯ ДЕТАЛЬ, ТРУБА, ДЕТАЛЬ С ВЫПУКЛОЙ ИЛИ ВОГНУТОЙ ПОВЕРХНОСТЬЮ И Т.Д.)**

- Измерение на цилиндрической поверхности имеет свои тонкости и ограничения:
- Минимальный радиус изгиба выпуклой поверхности, для получения достаточно точных результатов измерений – около 25 мм, на вогнутой поверхности – около 100 мм. При радиусе изгиба более 100 мм – можно калибровать на ровной поверхности.
- Для измерения на такой поверхности – необходима тщательная калибровка на поверхности с таким же или близким радиусом изгиба, из такого же материала, такой же толщины и с такой же шероховатостью. Кроме этого при калибровке и измерении на такой поверхности нужно строгое соблюдение перпендикулярности, в противном случае будет слишком высокая погрешность измерения.





## ТЕХНИЧЕСКИЕ ХАРАКТЕРИСТИКИ

Параметр	Значение
Принцип измерения	Вихретоковый
Материал основания	Любой металл
Диапазон измерений	0...1,8 мм, 0...71 mil
Разрешение измерений в "автомобильном" режиме	0,05 мм / 2 mil
Разрешение измерений в "пользовательском" режиме	0,01 мм / 1 mil
Точность	0,03мм*
Минимальный радиус изгиба выпуклой поверхности	25 мм
Минимальный радиус изгиба вогнутой поверхности	100 мм
Минимальная толщина металлического основания	0,5 мм
Минимальное расстояние от датчика до края основания	10 мм
Калибровка	по 7 точкам
Условия эксплуатации	0...40 °С, 10...80% ОВ**
Условия транспортировки и хранения	-20...60 °С, 10...90% ОВ**
Питание	3В (батареи (AAA) 2 x 1,5В)
Габаритные размеры	105 x 62 x 30 мм
Вес	75 г (с батареями)

\*точность гарантируется в режиме USER при измерении на однородном основании, температуре 23С ± 5С и относительной влажности не более 75%.

\*\*ОВ – относительная влажность

## ОСОБОЕ ЗАЯВЛЕНИЕ

Утилизируйте использованные элементы питания в соответствии с действующими требованиями и нормами вашей страны проживания.



## ТИПОВЫЕ НЕИСПРАВНОСТИ И СПОСОБЫ ИХ УСТРАНЕНИЯ

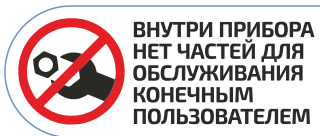
Неисправности	Вероятная причина	Способ устранения
Прибор не измеряет толщину покрытия или результат измерения имеет большую погрешность.	Прибор откалиброван под другой материал металлического основания.	Выполнить калибровку под соответствующий тип основания. Недопустимо применение прибора, откалиброванного на ферромагнитном основании (сталь) для измерений толщины покрытия на немагнитном основании (алюминий).
	Поверхность металлического основания имеет покрытие из другого материала (оцинкованная сталь).	Выполнить калибровку используя пластины с соответствующим покрытием (в комплект не входят). Для относительной оценки толщины покрытия выполните калибровку на немагнитном основании (алюминий).
	Толщина металлического основания менее 0,5 мм.	Использовать прибор другого типа.
	Толщина измеряемого покрытия менее 0,03 мм или более 1,8 мм.	Использовать прибор другого типа.
	Калибровка прибора выполнена с нарушением требований настоящей инструкции.	Повторно выполнить калибровку согласно разделу "КАЛИБРОВКА" настоящей инструкции.
	Прибор неисправен.	Обратитесь к продавцу или сервисный центр МEGEON.

## СРОК СЛУЖБЫ

Срок службы прибора 3 года . Указанный срок службы действителен при соблюдении потребителем требований настоящего руководства.

## МЕРЫ ПРЕДОСТОРОЖНОСТИ

- Если на экране ничего не появляется, после замены элементов и включения питания проверьте, правильно ли установлены элементы. Откройте крышку отсека в нижней части прибора. Символы «+» и «-» на элементах должны соответствовать символам «+» «-» в отсеке.
- Если после включения питания напряжение элементов ниже 2,6 В, на ЖК-дисплее отобразится значок недостаточного заряда. Во избежание неточных измерений, следует, заменить элементы питания.
- Данные, используемые в инструкции по эксплуатации, предназначены только для удобства пользователя, чтобы понять, как будет отображаться информация. Во время измерений будут получены конкретные данные измерений!
- Когда прибор не используется долгое время, удалите элементы питания из прибора, чтобы избежать утечки электролита из них, коррозии контактов в батарейном отсеке и повреждения прибора, кроме этого не следует оставлять в приборе разряженные элементы питания даже на несколько дней.



## УХОД И ХРАНЕНИЕ

- Не храните прибор в местах, где возможно попадание влаги или пыли внутрь корпуса, мест с высокой концентрацией химических веществ в воздухе. Не подвергайте прибор воздействию вибраций, высоких температур ( $\geq 60^{\circ}\text{C}$ ), влажности ( $\geq 80\%$ ) и прямых солнечных лучей. Не протирайте прибор высокоактивными и горючими жидкостями, промасленной ветошью и др. загрязнёнными предметами. Используйте специальные салфетки для бытовой техники. Когда прибор влажный, высушите его перед хранением. Для чистки корпуса прибора, используйте мягкую слегка влажную чистую ткань, не используйте жёсткие и абразивные предметы.

## КОМПЛЕКТ ПОСТАВКИ

- 1 Измеритель толщины покрытий МЕГЕОН 19200 – 1 шт.
- 2 Калибровочные пластины – 6 шт.
- 3 Батареи тип LR03 (AAA) – 2 шт.
- 4 Руководство по эксплуатации – 1 экз.
- 5 Гарантийный талон – 1 экз.

## ГАРАНТИЙНОЕ ОБСЛУЖИВАНИЕ

Для получения обслуживания следует предоставить прибор в чистом виде, полной комплектации и следующую информацию:

- 1 Адрес и телефон для контакта
- 2 Описание неисправности
- 3 Серийный номер изделия (при наличии);
- 4 Документ, подтверждающий покупку (копия);
- 5 Информацию о месте приобретения прибора.
- 6 Полностью заполненный гарантийный талон.

Пожалуйста, обратитесь с указанной выше информацией к дилеру или в компанию «МЕГЕОН». Прибор, отправленный, без всей указанной выше информации будет возвращен клиенту без ремонта.



[WWW.MEGEON-PRIBOR.RU](http://WWW.MEGEON-PRIBOR.RU)



**+7 (495) 666-20-75**



[INFO@MEGEON-PRIBOR.RU](mailto:INFO@MEGEON-PRIBOR.RU)

© МЕГЕОН. Все материалы данного руководства являются объектами авторского права (в том числе дизайн). Запрещается копирование (в том числе физическое копирование), перевод в электронную форму, распространение, перевод на другие языки, любое полное или частичное использование информации или объектов (в т.ч. графических), содержащихся в данном руководстве без письменного согласия правообладателя. Допускается цитирование с обязательной ссылкой на источник