

Вид сварки	Сила тока, амперы													
	0.5	2.5	10	20	40	80	125	175	225	275	350	450		
		1	5	15	30	60	100	150	200	250	300	400	500	
MMA					9	10		11		12		13		14
MIG							10	11		12		13		14
TIG						9	10	11	12	13				14
MAG/CO <sub>2</sub>						10	11	12		13		14		15
MMA	-ручная дуговая сварка металлов													
MIG	- полуавтоматическая сварка в среде инертного газа													
TIG	- аргонодуговая сварка вольфрамовым электродом													
MAG/CO <sub>2</sub>	- полуавтоматическая сварка в среде CO <sub>2</sub>													

Производитель: TECMEN ELECTRONICS CO., LTD  
100 Dongjingting, Nanjing 210028, China (Китай)

## Маска сварщика с автоматическим светофильтром **TECMEN ADF 300/ADF 300S**



Маска сварщика с автоматическим светофильтром TECMEN ADF 300/ADF 300 S, предназначен для защиты глаз и лица от искр, брызг и вредных излучений сварочной дуги. Светофильтр TECMEN автоматически затемняется (за 1/25000 сек.) при поджиге сварочной дуги и автоматически возвращается в исходное состояние (прозрачно) после окончания сварки.

**Собственно светофильтр** представляет собой сложное оптическое соединение, состоящее из двух жидкокристаллических ячеек, трех поляризационных пленок, защитного ультрафиолетового и инфракрасного (IR-UV) фильтра и защитного стекла. Важным элементом этого «сэндвича» является фильтр ультрафиолетового и инфракрасного излучения (IR-UV), который обеспечивает 100% защиту глаз сварщика от вредных воздействий даже в том случае, если автоматический светофильтр испортится. С помощью ячеек на жидких кристаллах и поляризационных пленок «Хамелеон» выравнивает только видимый спектр светового излучения, который является не опасным для зрения сварщика.

Маска сварщика TECMEN поставляется готовой к работе. Единственно, что необходимо сделать - это отрегулировать наголовник маски и отрегулировать предварительно степень затемнения светофильтра, подходящую для ваших условий сварки (см. таб.1).

### **ПЕРЕД СВАРКОЙ**

Проверьте переднее защитное стекло – оно должно быть чистым, особенно в области сенсоров (2 шт.) расположенных на передней панели светофильтра, и без каких либо повреждений. Стекло имеющее трещины должно быть заменено.

### **Выбор степени затемнения.**

Степень затемнения может быть установлена вручную между 9-13 DIN с помощью регулятора расположенного на боковой поверхности шлема.

Автоматический сварочный светофильтр за несколько микросекунд после определения уровня светового излучения сварочной дуги потемнеет до установленной степени и после прекращения сварки вернется в исходное «прозрачное» состояние. Работа светофильтра основана на применении быстродействующего светового переключателя на жидких кристаллах (LCD), который регулирует световую плотность светофильтра.

### **Особенности маски TECMEN.**

В момент зажигания дуги, автоматическое затемнение экрана происходит за 1/20000 секунды.

На внутренней панели светофильтра находится переключатель:

- delay time – slow/fast, который позволяет изменять время возвращения светофильтра в прозрачное состояние (выключение затемнения): - одно положение «fast»-время находится в пределах 0,25-0,35 сек;- другое положение переключателя «slow» позволяет увеличить это время до 0,6-0,8 сек.

- sensitivity (для масок ADF 300S), который позволяет изменять степень чувствительности светофильтра (high-высокая, low-пониженная).

Маска сварщика оборудована специальным механизмом регулирования наголовника:

А) Механизм регулирования угла наклона между стеклом светофильтра и глазами сварщика;

Б) Специальный механизм регулирования расстояния между стеклом светофильтра и глазами сварщика;

В) Специальный механизм регулирующий размер наголовника.

В результате применения данного механизма сварщик чувствует более комфортно, чем прежде.

Питание электронной схемы светофильтра обеспечивается с помощью солнечных батарей и дополнительной литиевой батареи. Срок безотказной работы системы питания составляет более 6-ти лет.

Светофильтр отвечает требованиям Международной Организации по Стандартизации и требованиям безопасности ANSI Z87.1-1989.

### ПРЕДУПРЕЖДЕНИЯ

- Данный светофильтр нельзя использовать при лазерной и газовой сварке;
- Нельзя класть маску на горячую поверхность;
- Нельзя разбирать светофильтр;
- Нельзя использовать светофильтр при работе с механическим инструментом;
- Маска с автоматическим светофильтром не может защитить от взрывчатых веществ и ядовитых жидкостей;
- Маска с автоматическим светофильтром может эксплуатироваться в интервале температур от -5 до +50 ;
- Хранение маски с автоматическим светофильтром допускается при температурах от -20 до +70;
- Всегда старайтесь держать поверхность светофильтра чистой; для протирки поверхности светофильтра используйте мягкую не ворсистую ткань;
- ВАЖНО! Не допускается применять растворители для очистки стекла;
- Не допускайте контакта светофильтра с жидкостями и грязью.
- Содержите в чистоте сенсоры и переднее стекло.

### Технические характеристики

Габариты блока	110*90*9 мм
Размеры окна	98*39 мм
Диапазон степени затемнения	DIN 9-13
Электропитание	Солнечные батареи
Скорость затемнения	1/25000 s
Диапазоны задержки осветления fast	0,25-0,35 s
slow	0.6-0.8 s
Регулировка чувствительности (sensitivity) для маски ADF 300S	
Рабочая температура эксплуатации	-5... +50
Температура хранения	-20...+70
Материал маски	-термо, -ударопрочная пластмасса
Полный вес	425 г

### Возможные неисправности и способы их устранения.

Светофильтр не затемняется или мерцает:

- o Переднее защитное стекло загрязнено или повреждено (очистите или замените переднее защитное стекло).
- o Сенсоры (датчики) загрязнены (очистить поверхность датчиков).
- o Сварочный ток слишком мал (переведите переключатель в положение "slow").

Светофильтр медленно срабатывает:

- o Температура окружающего воздуха слишком мала (Не используйте маску при температуре ниже -5 °C)

Плохой обзор:

- o Защитные стекла загрязнены (очистить или заменить защитные стекла)
- o Слабое освещение места работы
- o Неправильно установлена степень затемнения (отрегулировать степень затемнения)

**Сварщик немедленно должен прекратить работу в данной сварочной маске, если указанные проблемы остались после проведенных мероприятий.**

### Уход за маской.

Замените переднее защитное стекло, если оно повреждено.

1. Снимите рамку крепления стекла. Потяните за центральную часть рамки вверх (см. рис). Удалите поврежденное стекло.
2. Установите новое защитное стекло. Пожалуйста удалите защитную пленку с обеих сторон стекла.
3. Установите рамку крепления таким образом, чтобы четыре фиксатора рамки совпали с отверстиями маски. Надавите на углы рамки для фиксации рамки.
4. Проверьте надежность крепления стекла и рамки.

Регулировка наголовника маски.

1. Ослабьте винты крепления наголовника и установите наголовник на необходимом для вас расстоянии от светофильтра.
2. Закрепите наголовник винтами, равномерно закручивая их.

Стекла маски очищайте сухими, чистыми хлопковыми тканями.

Не применяйте для очистки растворители и иные жидкости.

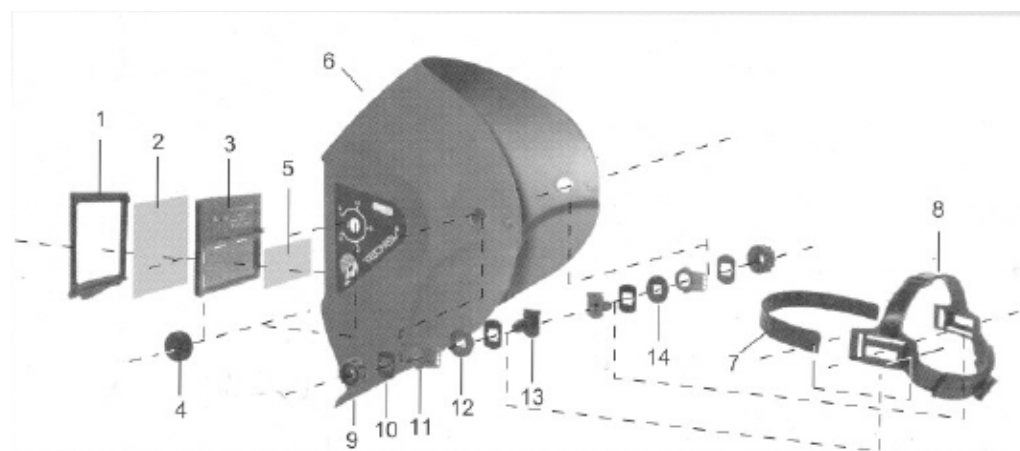
Не извлекайте светофильтр из маски.

Не пытайтесь разобрать светофильтр.

### Гарантийные обязательства

Гарантийный срок – 1 (один) год с момента продажи продукта.

Гарантия распространяется на проданные изделия при условии правильной эксплуатации продукта.



1. Рамка крепления стекла	6. Маска сварщика	10. Шайба
2. Переднее защитное стекло	7. Передняя часть наголовника	11. Регулировочная шайба (угол накл.)
3. Светофильтр	8. Механизм наголовника	12. Ограничительная шайба
4. Ручка регулятора затемнения	9. Винт	13. Винт
5. Внутреннее защитное стекло (в масках с вн. стеклом)		14. Ограничительная шайба