

АО «НПП «Дельта»



Газоанализатор ИГС-98
Модификация «Бином-2В» Исполнение 004
Руководство по эксплуатации
ФГИМ.413415.021РЭ



Москва 2018

Адрес: Россия, 127299, г. Москва, ул. Клары Цеткин, 18

Оглавление

Оглавление	2
Введение	3
ОПИСАНИЕ И РАБОТА ГАЗОАНАЛИЗАТОРА	4
1. Назначение	4
2. Описание.....	5
3. Правила транспортирования и хранения.....	6
4. Утилизация.....	7
5. Технические характеристики	8
6. Указание мер безопасности	9
7. Порядок работы	10
8. Комплектность.....	11
9. Гарантии предприятия–изготовителя	12
10. Предприятие-изготовитель.	13
11. Техническое обслуживание	13
12. Типичные неисправности и способы их устранения.....	13
ПРИЛОЖЕНИЯ	14
Приложение 1. Рекомендации по проведению поверки.....	14
Приложение 2. Настройка прибора.....	15
Приложение 3. Описания плат.....	19
Приложение 4. Измеряемые газы и диапазоны измерения.....	26

Введение

Настоящее руководство по эксплуатации описывает средство измерения газоанализатор ИГС-98 модификации «Бином-2В» исполнение 004.

Газоанализатор ИГС-98 модификации «Бином-2В» исполнение 004 (далее – «ГА», «газоанализатор», «прибор») представляет собой индивидуальный прибор с автономным питанием (два канала измерения).

Руководство содержит описание устройства газоанализатора, а также технические характеристики и другие сведения, необходимые для обеспечения наиболее полного использования технических возможностей, правильной эксплуатации и поддержания прибора в постоянной готовности к работе.

Обозначения в документации и при заказе на поставку газоанализатора:

Газоанализатор ИГС-98 мод. «Бином-2В» исп. 004, ФГИМ.413415.021

В паспорте на прибор отмечаются сведения о приемке, продаже и прохождении государственных поверок газоанализатора.

Газоанализаторы изготавливаются во взрывозащищенном исполнении.

Маркировка в соответствии с сертификатом взрывозащиты.

На газоанализатор имеются разрешительные документы:

- Свидетельство об утверждении типа средств измерений.
- Сертификат соответствия требованиям Технического регламента Таможенного союза ТР ТС 012/2011 (взрывозащищенное оборудование).
- Сертификат соответствия требованиям ГОСТ Р 52319 и ГОСТ Р 51522.1.
- Свидетельство о типовом одобрении Российского морского регистра судоходства.
- Уведомление о деятельности, зарегистрированное в Реестре уведомлений по производству эталонов единиц величин, стандартных образцов и средств измерений «Федерального агентства по техническому регулированию и метрологии» от 01.03.2013 г. под №120СИ0006700313.

К работе с газоанализатором допускается персонал, тщательно изучивший данное руководство по эксплуатации и паспорт на прибор.

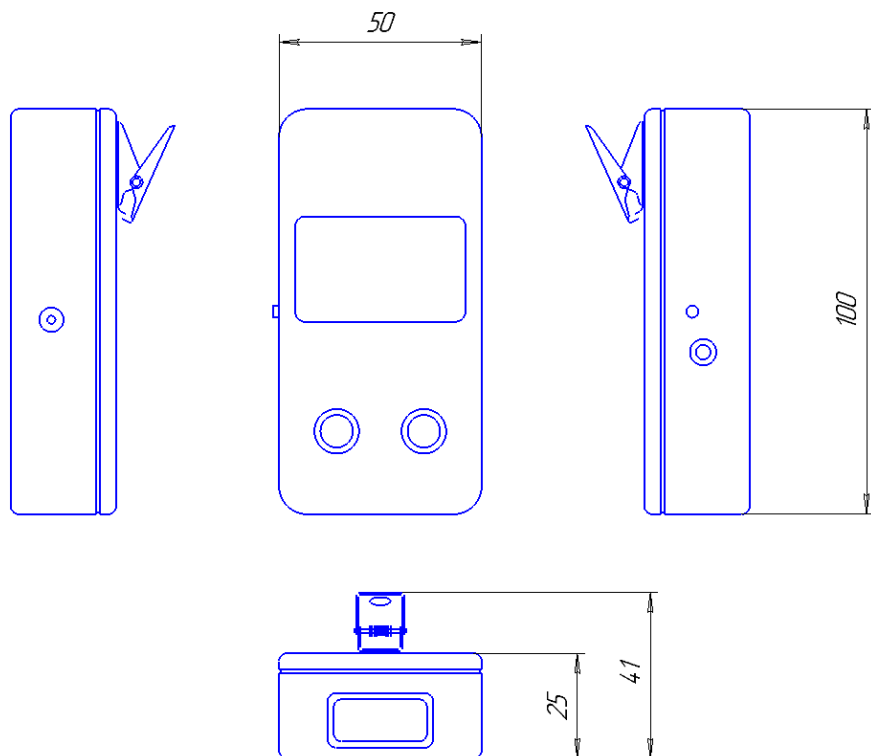
С документами можно ознакомиться на сайте изготовителя, либо получить копии от завода-изготовителя по запросу:
тел. +7 (499) 154-41-96, факс +7 (495) 450-47-28.

ОПИСАНИЕ И РАБОТА ГАЗОАНАЛИЗАТОРА

1. Назначение

- 1.1. Газоанализатор предназначен для измерения токсичных, горючих и опасных газов. Перечень измеряемых газов и диапазонов измерения представлен в приложении 4.
- 1.2. Область применения – рабочая зона, где возможно превышение концентрации данных газов или снижение/повышение концентрации кислорода.
- 1.3. В зависимости от установленных газочувствительных сенсоров ГА способен контролировать концентрацию любых двух газов из приложения 4.

Рисунок 1



2. Описание

- 2.1. Конструктивно газоанализатор выполнен в едином прямоугольном пластмассовом корпусе. На левой боковой стенке расположены выходное отверстие сигнального извещателя звука и кнопка включения/выключения прибора. На правой боковой стенке расположен разъем для зарядки аккумулятора. На верхней стенке расположен цифровой индикатор. На задней крышке установлена клипса для крепления прибора к одежде. На лицевой стенке расположены два отверстия для доступа воздуха к газочувствительным сенсорам.
- 2.2. Принцип действия схемы контроля концентраций кислорода и токсичных газов основан на амперометрическом методе измерения, при котором электрохимический сенсор преобразует значение концентрации соответствующего газа в электрический сигнал, сила тока или напряжение которого пропорциональны величине концентрации. Нагрузкой каждого сенсора является усилитель с выходным напряжением, пропорциональным концентрации газа.
- 2.3. Принцип действия схемы контроля концентраций горючих газов основан на изменении сопротивления термокаталитического или полупроводникового сенсора в зависимости от концентрации газа в атмосфере. Схема отслеживает изменение сопротивления чувствительного элемента сенсора и преобразует его в напряжение, пропорциональное концентрации газа.
- 2.4. Принцип действия схемы с оптическим сенсором основан на изменении прозрачности оптической ячейки в инфракрасном диапазоне и преобразование в нормированное напряжение, пропорциональное концентрации газа. Оптические сенсоры применяются для диоксида углерода (CO_2), метана (CH_4), пропана (C_3H_8), углеводородов (CH).
- 2.5. Цифровая трехразрядная матрица периодически показывает концентрацию по измеряемым газам: O_2 (в % об.), горючие (в % об. или в г/м^3) и токсичные (в мг/м^3), а также обеспечивает световую сигнализацию о превышении заданных порогов.
- 2.6. Схема сигнализации обеспечивает звуковую и световую сигнализацию при повышении концентрации контролируемого газа выше соответствующего установленного порога.

Для кислорода: при снижении концентрации O_2 ниже нижнего порога или (если верхний порог установлен) при повышении концентрации выше верхнего порога.

- 2.7. Для газоанализатора с каналом измерения кислорода при включении происходит автокалибровка с установкой показания нормального содержания кислорода в атмосфере 20,9 %.
- 2.8. Приборы в технологическом исполнении предназначены для контроля не атмосферного воздуха, а газовых смесей в технологическом оборудовании и имеют над сенсорами камеру с двумя штуцерами для подсоединения шлангом к источнику контролируемой смеси.
- 2.9. Питание газоанализатора осуществляется от встроенного источника постоянного тока (аккумулятора напряжением 3,7 В), обеспечивающего непрерывную работу прибора в течение времени, которое зависит от типа сенсора. При разряде аккумулятора подается особый сигнал, короткие звуковые сигналы с частотой 0,3 Гц.
- 2.10. Зарядка прибора производится от прилагаемого зарядного устройства (сетевого адаптера напряжением 12 В) через встроенную схему зарядки, имеющую световую сигнализацию о ходе зарядки.

3. Правила транспортирования и хранения

- 3.1. Транспортирование упакованных газоанализаторов может производиться всеми видами транспорта без ограничения расстояния, скорости и высоты. Условия транспортирования в части воздействия климатических факторов должны соответствовать разделу 10 условиям 3 ГОСТ 15150. При перевозке открытым транспортом газоанализаторы в упаковке должны быть защищены от воздействия атмосферных осадков. При транспортировании должны соблюдаться правила перевозок, действующие на транспорте соответствующего вида.
- 3.2. Условия хранения газоанализатора должны соответствовать условиям хранения в закрытых неотапливаемых помещениях (ГОСТ 15150-69, раздел 10, условия хранения 3). В окружающем

воздухе не должно содержаться коррозионно-активных газов и паров. В зимнее время вскрытие транспортной упаковки должно производиться только после их выдержки в течение 2 часов в сухом отапливаемом помещении.

- 3.3. При длительном хранении ГА в выключенном состоянии необходимо раз в месяц подзаряжать аккумулятор и включать прибор на один час для восстановления работоспособности сенсоров.

4. Утилизация

- 4.1. По истечении установленного срока службы газоанализаторы не наносят вреда здоровью людей и окружающей среде.
- 4.2. Утилизация газоанализаторов проводится в соответствии с правилами, действующими в эксплуатирующей организации.

5. Технические характеристики

Таблица 1

Параметр	Характеристика
Сигнализация	
Световая	Цифровое табло 3 цифры
Звуковая	Есть
Электрические характеристики	
Напряжение питания	Номинальное 3,7 В Рабочее 3,3 – 4,2 В
Потребляемая мощность, не более	0,5 Ватт
Габаритные размеры	
Высота	100 мм
Ширина	50 мм
Длина	41 мм
Масса	
Не более	150 г
Время непрерывной работы	
С электрохимическим сенсором	Не менее 20 часов
С термокаталитическим, полупроводниковым или оптическим сенсором	Не менее 8 часов
Защита корпуса	
Степень защиты оболочки	IP54
Условия эксплуатации	
Температура	-30°C ... +50°C
Давление	от 84 до 120 кПа
Влажность	от 0 до 95 % без конденсации влаги

- 5.1. Газоанализаторы должны обеспечивать включение световой и звуковой сигнализации при концентрации анализируемого газа, выше порога сигнализации. Порог сигнализации устанавливается в базовом варианте для горючих газов – 10 и/или 20% НКПР, для кислорода – ниже 18, выше 23 %, об. доли, для токсичных газов 1ПДК. Возможна установка одного или двух порогов сигнализации (предупреждающего и аварийного). Также возможна установка пользовательских порогов.
- 5.2. Погрешность измерения (δ) в нормальных условиях не должна превышать значений, указанных в приложении 4. Относительная

погрешность измерений концентрации в рабочем диапазоне температур, влажности состоит из погрешности при нормальных условиях и дополнительной погрешности от температуры и влажности.

- 5.3. При превышении показанием индикатора установленного порога (для кислорода также при снижении ниже нижнего порога) звучит прерывистый звуковой сигнал. Если порогов два, при превышении второго порога частота звуковой сигнализации увеличивается. При снижении показаний ниже порогов сигнализация прекращается.

6. Указание мер безопасности

- 6.1. Газоанализатор следует оберегать от ударов по корпусу, вибраций и механических повреждений. Не допускается бросание и падение прибора с высоты более 0,2 м.
- 6.2. При эксплуатации не следует допускать попадания пыли, грязи и влаги в отверстия для доступа воздуха к сенсорам газоанализатора. Допускается периодическое удаление загрязнений струёй сухого сжатого воздуха.
- 6.3. Во избежание выхода из строя термокаталитических сенсоров (на горючие газы) **КАТЕГОРИЧЕСКИ ЗАПРЕЩАЕТСЯ** подача на сенсоры чистого метана, пропана, бутана и других горючих газов и паров с концентрацией более 100% НКПР (кроме оптических сенсоров).
- 6.4. **НЕ ДОПУСКАЕТСЯ** протирка корпуса прибора и воздухозаборного устройства ацетонсодержащими составами, а для газоанализаторов на CO, H₂S, SO₂, CH₂O - также спиртом.
- 6.5. **ЗАПРЕЩАЕТСЯ** эксплуатировать газоанализаторы в местах с повышенными концентрациями кислых и щелочных паров (выше ПДК на эти компоненты) и паров кремнийорганических веществ.
- 6.6. Не рекомендуется эксплуатировать газоанализаторы при концентрациях контролируемых газов, превышающих указанные диапазоны измерения (см. приложение 4).
- 6.7. **ЗАПРЕЩАЕТСЯ** эксплуатация газоанализатора с поврежденным корпусом, а также по истечении срока действия последней государственной поверки.
- 6.8. **ЗАПРЕЩАЕТСЯ** вскрывать корпус прибора во взрывоопасных зонах

7. Порядок работы

7.1. Включение газоанализатора производится двукратным (с интервалом около 0,5 с) нажатием на кнопку на левой боковой стенке прибора, при этом загорается точка на цифровом индикаторе и подаётся короткий звуковой сигнал. Через 5-10 с, в зависимости от типов сенсоров, появляется первое показание цифрового индикатора на время около 0,3 с и в дальнейшем обновляется периодически каждые 5 с. На индикаторе последовательно отображается название первого канала, концентрация первого канала, название второго канала и концентрация второго канала. Единицы измерений - в соответствии с пунктом 2.5. Также единицы измерений приведены в паспорте на прибор.

Примечание. Если после включения питания слышен прерывистый звуковой сигнал с периодом около 3 с, и он не прекращается после появления первого показания, следует произвести подзарядку аккумулятора с помощью зарядного устройства

7.2. Включение газоанализатора с автокалибровкой должно производиться только в заведомо чистой атмосфере с нормальным содержанием кислорода и отсутствием контролируемого газа с последующим внесением включенного газоанализатора в зону контроля.

ВНИМАНИЕ! Недопустимо включение газоанализатора с автокалибровкой в загазованной атмосфере или в атмосфере с ненормальным содержанием кислорода.

7.3. При превышении установленного порога (для кислорода также при снижении ниже нижнего порога) звучит прерывистый звуковой сигнал. Если порогов два, при превышении второго порога частота звуковой сигнализации увеличивается. При снижении показаний ниже порогов сигнализация прекращается.

7.4. Выключение ГА, как и включение, производится двукратным (с интервалом около 0,5 с) нажатием на кнопку, при этом подаётся короткий звуковой сигнал, и индикатор гаснет.

7.5. Для зарядки аккумулятора прилагаемое зарядное устройство (сетевой адаптер) включается в розетку 220 В и его штекер вставляется в гнездо зарядки на боковой стенке ГА. При этом внутри корпуса ГА загорается красный светодиод (свечение видно через

стенку). При сильной разрядке аккумулятора светодиод вначале мигает, затем горит непрерывно. После окончания зарядки светодиод гаснет. В приборе находится автоматическое зарядное устройство, не боящееся перезаряда и отключающее питание при завершении процесса. Заряжать аккумулятор можно при любом уровне разряда батареи.

- 7.6. Периодически следует проверять работоспособность приборов путем подачи на сенсоры газовых смесей анализируемых веществ до срабатывания сигнализации. Возможно использование экспресс-методов (без аттестованных газовых смесей). Эта процедура является обязательной при появлении сомнений в правильной работе прибора, после попадания прибора в экстремальные условия и при длительном хранении. Периодичность процедуры устанавливается исходя из конкретных условий работы на конкретных объектах. Периодичность утверждается сотрудником предприятия, ответственным за работу газоанализаторов. Для сенсоров хлора операцию проверки обязательно проводить не реже раза в месяц.
- 7.7. Падение чувствительности ряда электрохимических сенсоров наблюдается при отсутствии измеряемого газа в течение длительного времени или при обесточивании схемы измерения при длительном хранении.

8. Комплектность

Комплект поставки

- Газоанализатор
- Зарядное устройство (Сетевой адаптер 12 Вольт)
- Паспорт
- Руководство по эксплуатации
- Упаковка

Дополнительные принадлежности

- Поверочная насадка-адаптер НГ-100 ФГИМ.413944.001

9. Гарантии предприятия–изготовителя

- 9.1. Предприятие-изготовитель гарантирует соответствие газоанализатора ИГС-98 мод. «Бином-2В» исп. 004 требованиям технических условий ТУ26.51.53-002-07518800-2018.
- 9.2. Предприятие-изготовитель гарантирует работу прибора при соблюдении потребителем правил эксплуатации, транспортирования и хранения.
- 9.3. Гарантийный срок службы газоанализатора (в том числе сенсора) составляет 12 месяцев со дня продажи.
- 9.4. Гарантийный срок хранения газоанализатора – 9 месяцев с момента изготовления.
- 9.5. В течение гарантийного срока предприятие-изготовитель обязуется безвозмездно устранять выявленные дефекты, или заменять вышедшие из строя части, либо весь прибор, если он не может быть исправлен на предприятии-изготовителе.
- 9.6. Претензии не принимаются при наличии механических повреждений газоанализатора, при наличии влаги или грязи внутри корпуса, при снижении чувствительности сенсоров в результате работы в среде недопустимо высоких концентраций активных газов, изменении конструкции ГА.
- 9.7. Восстановление утерянного паспорта на прибор и отметок о государственной поверке – платная услуга.
- 9.8. Срок службы прибора при соблюдении изложенных в настоящем документе правил эксплуатации, транспортирования и хранения, а также при своевременной замене газовых сенсоров и расходных материалов, составляет 10 лет.
- 9.9. Расчётный срок жизни газовых сенсоров является статистической величиной и не является гарантийным сроком их службы.

10. Предприятие-изготовитель.

АО «НПП «Дельта».

Адрес: Россия, 127299, г. Москва, ул. Клары Цеткин, 18.

Тел.: +7 (499) 153-13-41 154-41-96 153-61-21, +7 (495) 450-27-48.

Web: <http://nppdelta.ru>

E-mail: mail@deltainfo.ru, delta-5@yandex.ru

11. Техническое обслуживание

Если возникают какие-либо технические проблемы с Вашим прибором, или потребуется ремонт, обратитесь к изготовителю или в нашу сервисную службу, и обязательно укажите наименование Вашего прибора, его основные характеристики, номер и год изготовления.

Адреса и номера телефонов сервисных центров указаны на сайте завода-изготовителя. Список сервисных центров постоянно расширяется, поэтому уточняйте его на сайте изготовителя.

ВНИМАНИЕ! Прежде чем вызывать специалиста, проверьте с помощью этого руководства, можете ли Вы самостоятельно устранить причины возникновения неисправности

12. Типичные неисправности и способы их устранения

В приведенной таблице указаны типичные неисправности, которые могут появиться во время работы индивидуального газоанализатора, их причины и способы устранения.

Таблица 2

Типичные неисправности	Вероятная причина	Способ устранения
Газоанализатор не включается	Разряжен аккумулятор	Зарядить аккумулятор
Газоанализатор не включается	Перегорел предохранитель на плате	Вскрыть прибор, заменить предохранитель
Газоанализатор не заряжается	Выход из строя блока питания	Заменить блок питания

ПРИЛОЖЕНИЯ

Приложение 1. Рекомендации по проведению поверки

1. Единственным средством проверки правильности функционирования газоанализатора является поверка в среде газа известной концентрации. Для каждого газа используется свой источник поверочной газовой смеси (ПГС). Газоанализатор ИГС-98 мод. «Бином-2В» исп. 004 должен подвергаться обязательной поверке при выпуске из производства и в процессе эксплуатации. Периодическая поверка газоанализатора проводится не реже одного раза в 12 месяцев. С методикой поверки можно ознакомиться на сайте завода-изготовителя или получить по запросу от завода-изготовителя.
2. Поверка должна производиться в нормальных климатических условиях (температура 20 ± 5 °С, давление 760 ± 30 мм. рт. ст.) и при отсутствии в атмосфере контролируемых газов.
3. Перед началом работы газоанализатор выдерживают в нормальных условиях не менее 1 часа.
4. Подача ПГС-ГСО на газо-чувствительный сенсор должна производиться через поверочную насадку-адаптер для подачи газов НГ-100 ФГИМ.413944.001, производимую предприятием-изготовителем газоанализатора и поставляемую по заказу. Использование других насадок не допускается.
5. Концентрацию ПГС следует выбирать в 1,25 – 1,5 раза больше порога опасной концентрации для данного газа и объекта (для кислорода – больше верхнего или меньше нижнего). В случае отсутствия требуемой концентрации допускается применение ПГС других концентраций, но не менее 0,1 и не более 0,75 от диапазона измерения.
6. После подачи газовой смеси на предварительно включенный прибор дожидаются стабилизации показаний (не менее 5 минут), после чего фиксируют показания с цифрового индикатора. Разница между паспортными значениями концентрации ПГС и показаниями газоанализатора должна быть меньше погрешности указанной в ТУ26.51.53-002-07518800-2018. В противном случае необходимо произвести настройку газоанализатора согласно инструкции настройки, см. Приложение 2.
7. После прекращения подачи ПГС на сенсор и снятия насадки следует зафиксировать возврат показаний к начальным значениям.

Приложение 2. Настройка прибора

Настройка газоанализатора производится по последовательному цифровому интерфейсу UART. Пользовательская версия программы для настройки и калибровки приборов доступна по запросу. Утилита общая для газоанализаторов модификаций «В» и «Бином-2В».

Первое, что необходимо сделать, это установить связь компьютера с газоанализатором. Для соединения с компьютером необходим преобразователь интерфейсов UART \leftrightarrow USB. Остальные настройки проводятся в программе. Соединяем преобразователем интерфейсов порт USB компьютера и разъем X6 прибора. Для подключения необходимо из выпадающего меню выбрать нужный COM порт и нажать кнопку «Подключить», при удачном соединении с преобразователем надпись «Отключено» изменится на «Подключено». Далее необходимо нажать кнопку «Button Test», при неудачном соединении с прибором правее кнопки отобразится надпись «Error», при удачном – «OK» и в правой половине окна программы заполнятся считанными из прибора значениями соответствующие графы группы «Измерения».

Рисунок 2. Рабочее окно программы

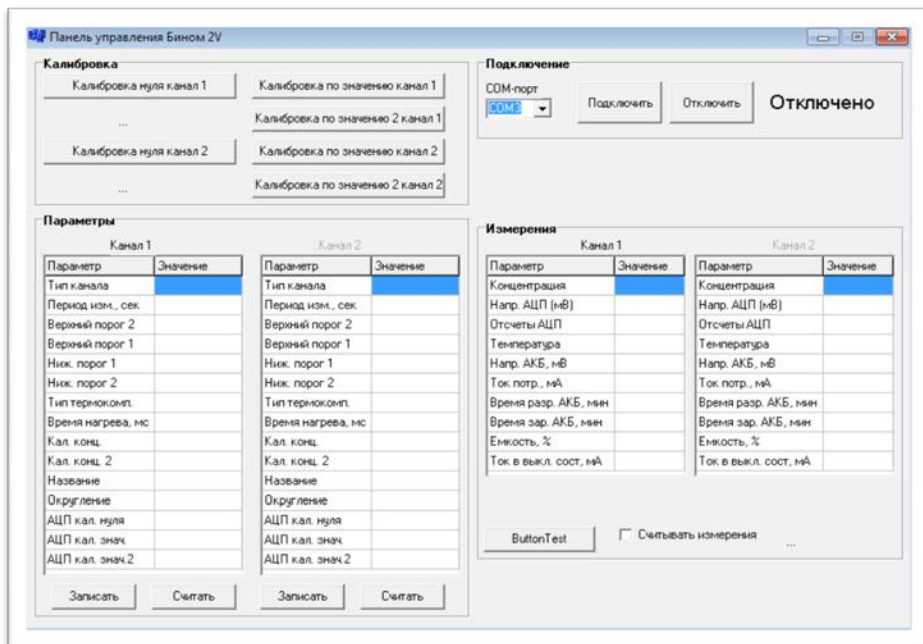


Рисунок 3. Установка соединения

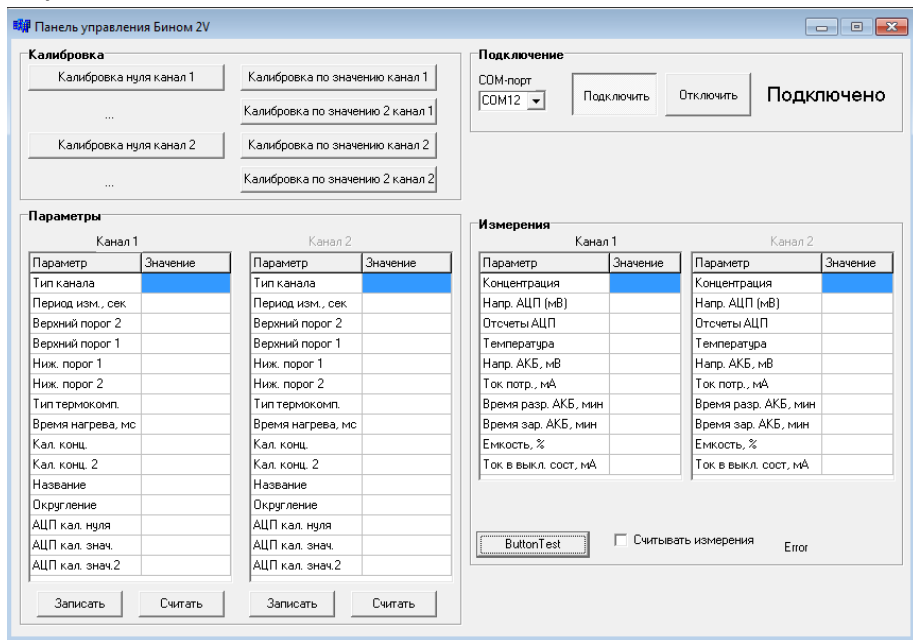
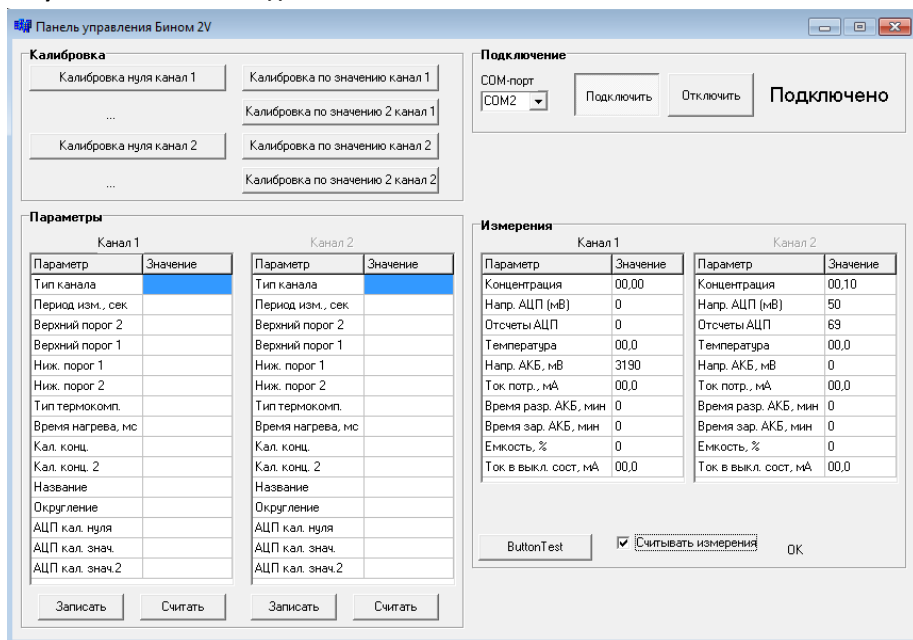


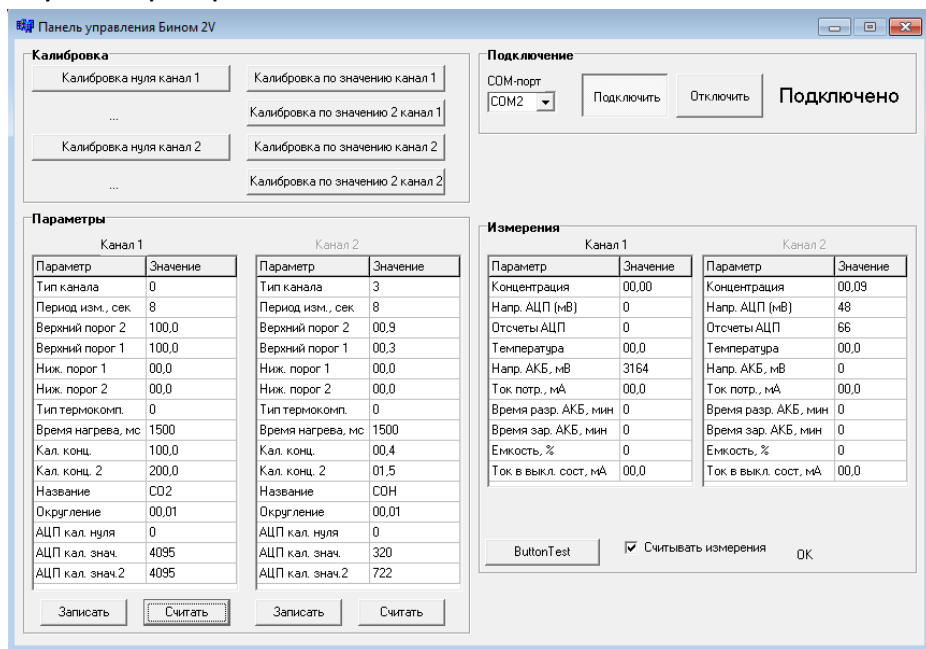
Рисунок 4. Установка соединения



Если установить галочку «Считывать измерения», то значения в группе «Измерения» будут обновляться периодически по мере их изменения.

Настройки каналов по газу производятся в группе «Параметры». При нажатии кнопки «Считать» из соответствующего канала прибора считываются значения в программу. При необходимости внесения изменений нужно в соответствующие графы забить новые значения и нажать кнопку «Записать». Параметры «Канала 1» относятся к плате нормализатора сигнала, подключенной к разъему X4, а параметры «Канала 2» относятся к плате, подключенной к разъему X5.

Рисунок 5. Параметры каналов



Все необходимые настройки прибора произведены заводом изготовителем. Без крайней необходимости не рекомендуется изменять установленные параметры.

Первый параметр в настройках прибора - «Тип канала». Он может принимать значения:

- 0 – канал выключен. Данный тип канала не будет индцироваться на индикаторе. Для ГА модификации «Бином-2В» исполнение 004 оба канала всегда выключены.

- 1 – линейный канал без автокалибровки. Канал включен и будет индицироваться на индикаторе. При условии срабатывания по порогам будет включаться звуковой сигнал. Данный канал калибруется по двум точкам. Для калибровки нуля необходимо включить прибор и выдержать его при нормальных условиях не менее 1 часа, после чего нажать кнопку «калибровка нуля» соответствующего канала. Если считать параметры канала, то в пункте «АЦП кал. нуля» будут стоять значения АЦП из группы «Измерения» пункт «Отсчеты АЦП». Для калибровки второй точки устанавливаем на прибор насадку НГ-100 и подаем нужную поверочную газовую смесь. В пункт «Кал. конц» нужно записать концентрацию подаваемую на прибор. Ждем стабилизации показаний в группе «Измерения» пункте «Отсчеты АЦП» (для справки: в пункте «Напр. АЦП (мВ)» приведен сигнал, получаемый от платы нормализатора сигнала в милливольтках), не менее 5 мин. И нажимаем кнопку «Калибровка по значению» соответствующего канала.
- 2 – данный тип канала полностью идентичен типу канала «1».
- 3 – нелинейный канал без автокалибровки. Канал включен и будет индицироваться на индикаторе. При условии срабатывания по порогам будет включаться звуковой сигнал. Данный канал калибруется по двум не нулевым точкам. Предназначен для обработки сигнала от платы SC-FIS-M с установленным сенсором SB-15-00 (Возможна установка другого сенсора). Для калибровки первой точки устанавливаем насадку НГ-100 и подаем ПГС-ГСО. В пункт «Кал. конц» нужно записать концентрацию, подаваемую на прибор. Ждем стабилизации показаний, нажимаем кнопку «Калибровка по значению». Для калибровки второй точки устанавливаем насадку НГ-100 и подаем ПГС-ГСО. В пункт «Кал. конц 2» нужно записать концентрацию, подаваемую на прибор. Ждем стабилизации показаний, нажимаем кнопку «Калибровка по значению».
- 4 – линейный канал с автокалибровкой по значению. Для данного канала калибруется только ноль. А калибровка по значению происходит при включении прибора. Данный тип канала предназначен для обработки сигнала от платы O2-M и сенсоров кислорода O2-A3 и RS4-O22-30. В поле «Кал. конц» нужно записать значение по которому будет калиброваться прибор, обычно 20,9%.

Приложение 3. Описания плат

Схема 1. Электрическая схема материнской платы прибора

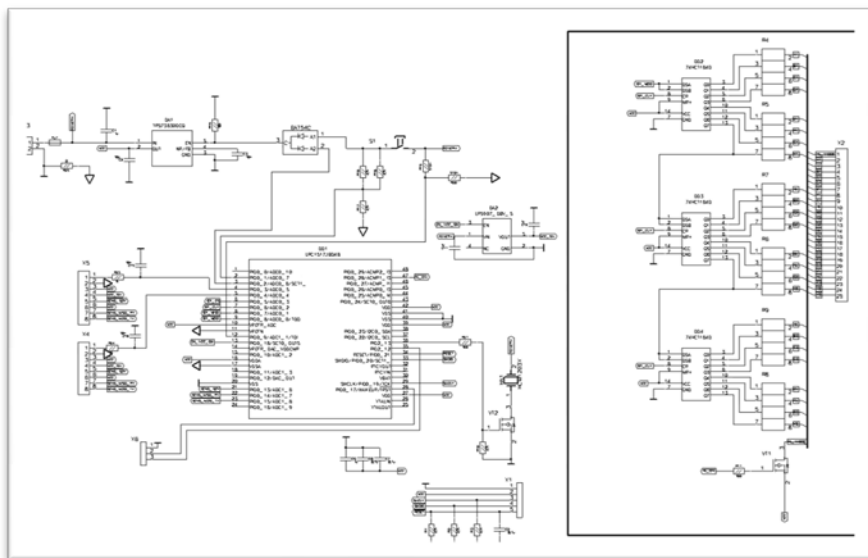


Схема 2. Монтажная схема материнской платы прибора

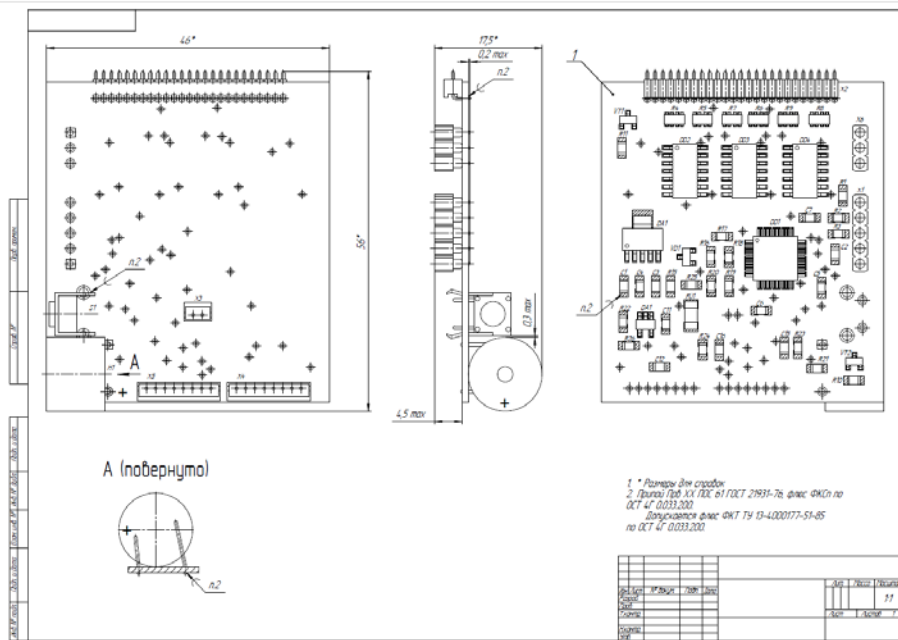


Схема 3. Электрическая схема платы RS4-MA

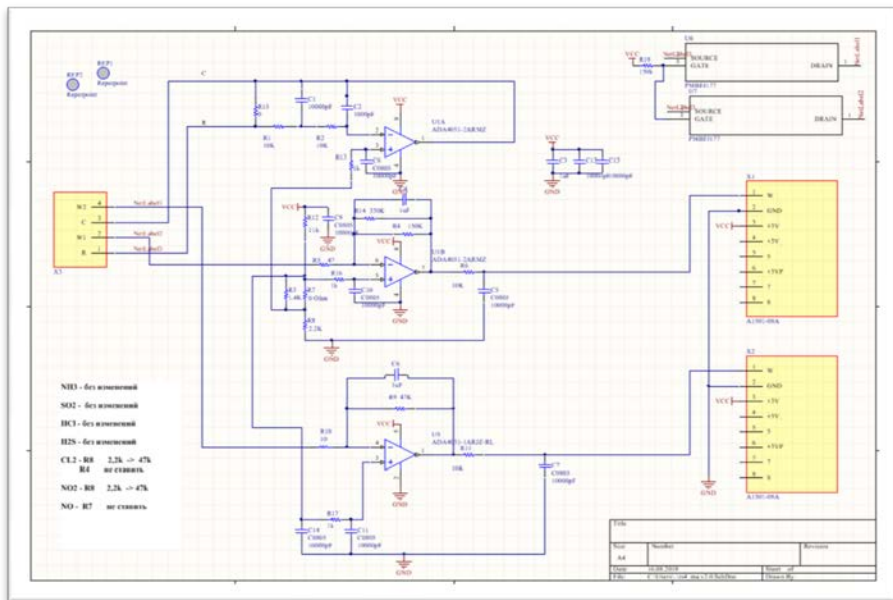
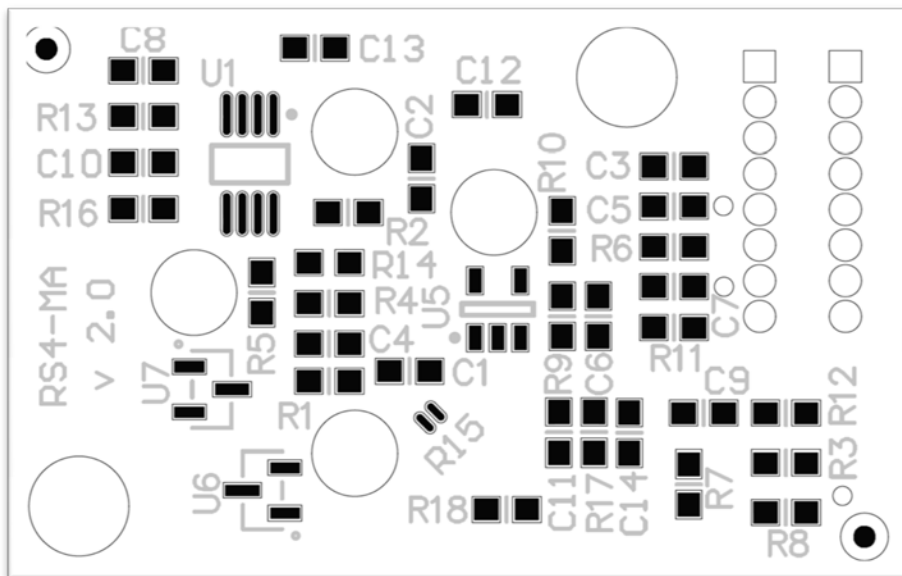


Схема 4. Монтажная схема платы RS4-MA



При установке двух-электродных сенсоров на данную плату, необходимо предварительно становить перемычку R15

Схема 5. Плата RS4-MA

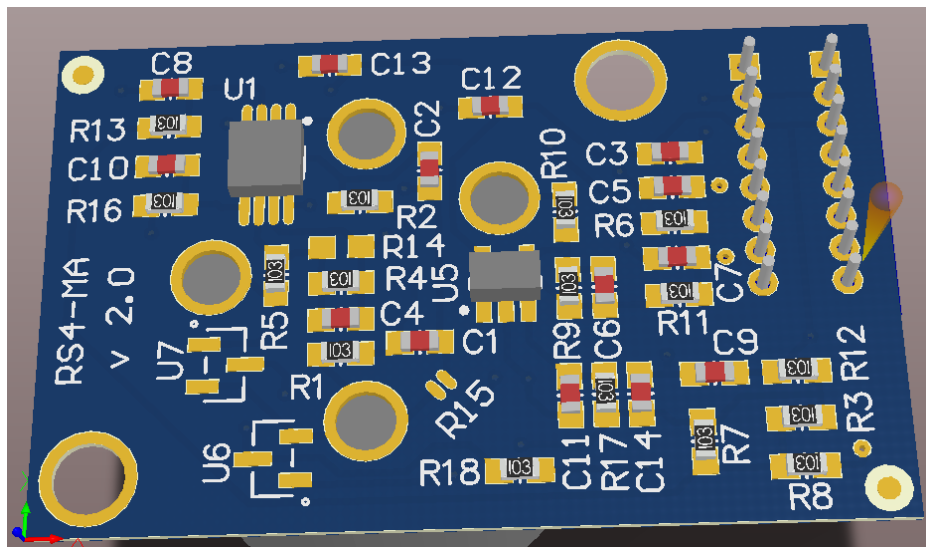
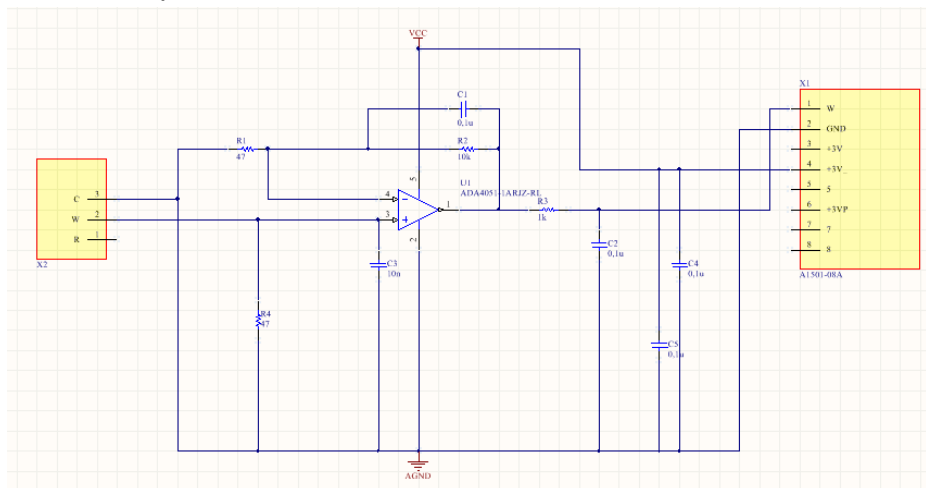


Схема 6. Электрическая схема платы O2-M



Для кислорода: при одной электрической схеме выпускается две платы. Они различаются только наличием выреза с разных сторон платы (Необходимо для прибора Бином-2В).

Схема 7. Плата O2-M R

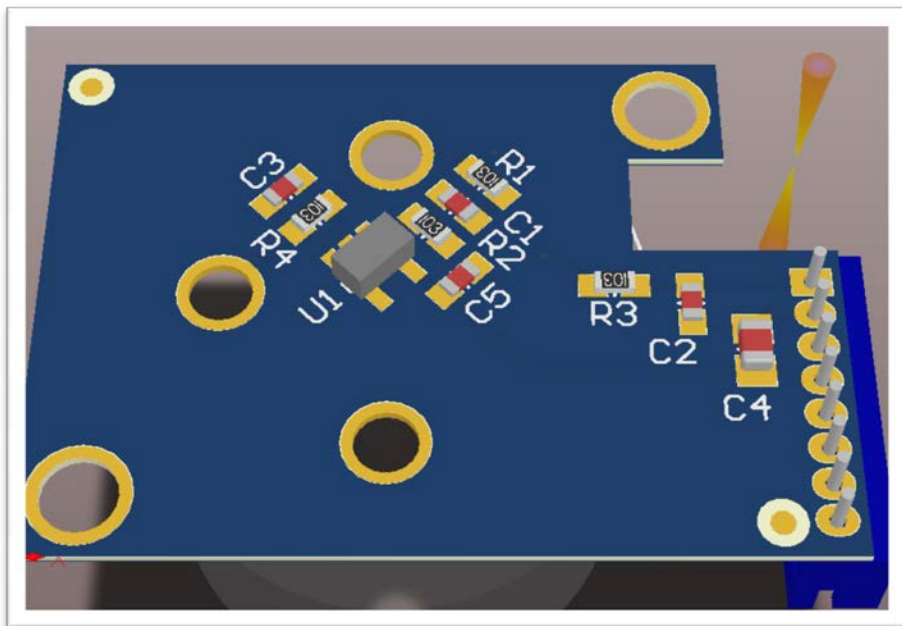


Схема 8. Плата O2-M L

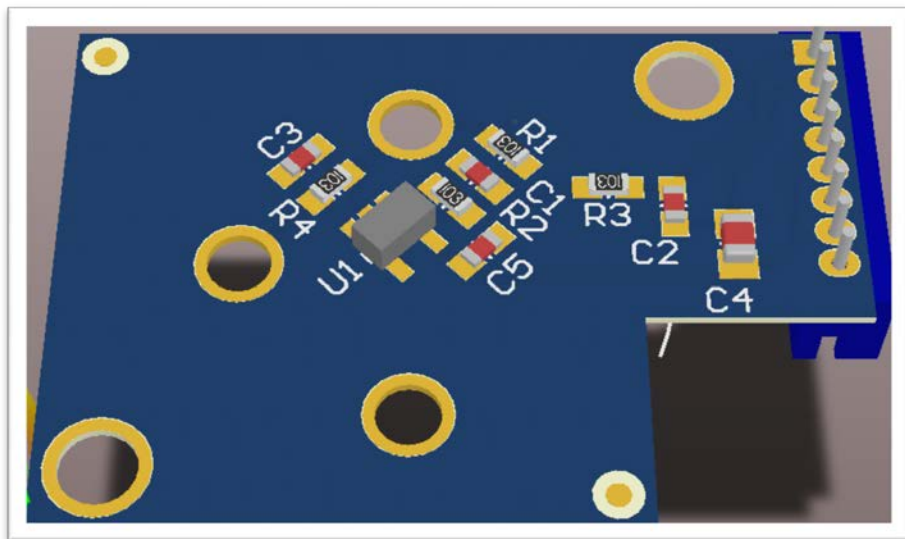


Схема 9. Электрическая схема платы SC-FIS-M

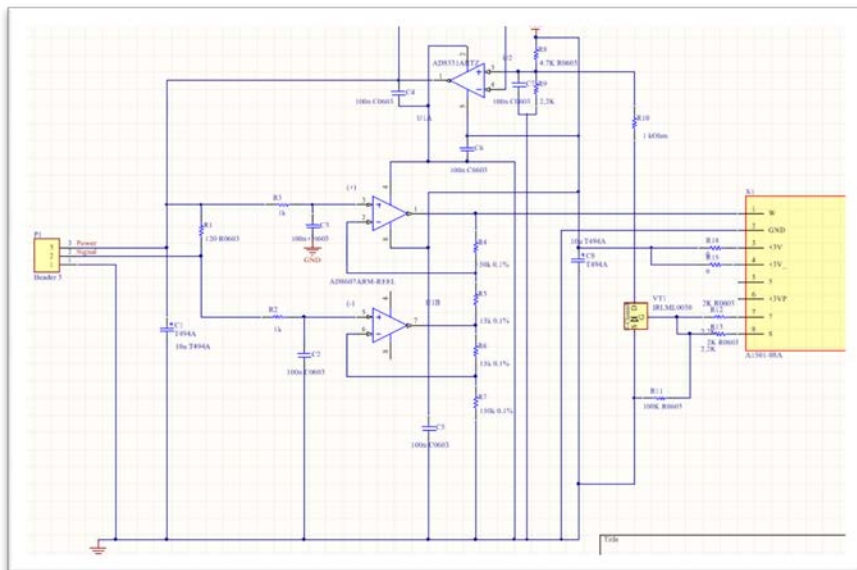
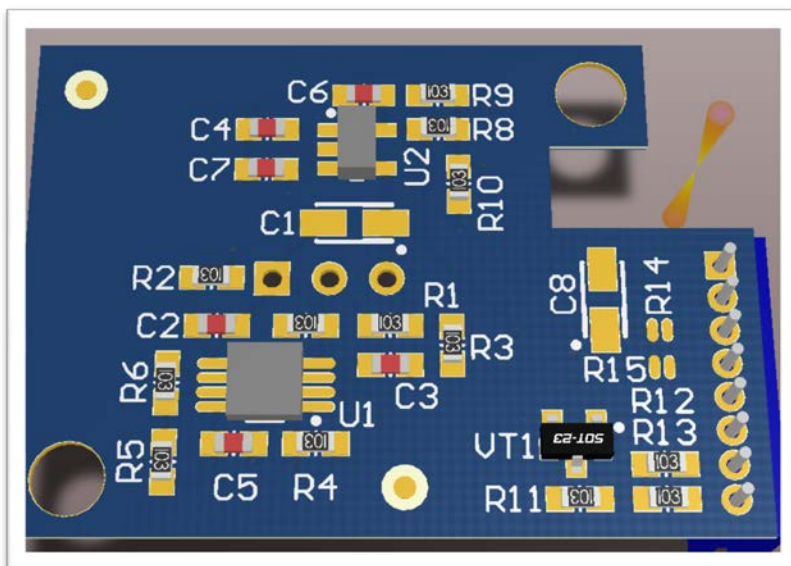


Схема 10. Плата SC-FIS-M



При использовании данной платы (SC-FIS-M) необходимо установить переключку R14 или R15. Данной переключкой выбирается с какой ноги разъема нужно запитать схему.

Схема 11. Электрическая схема ТК-М

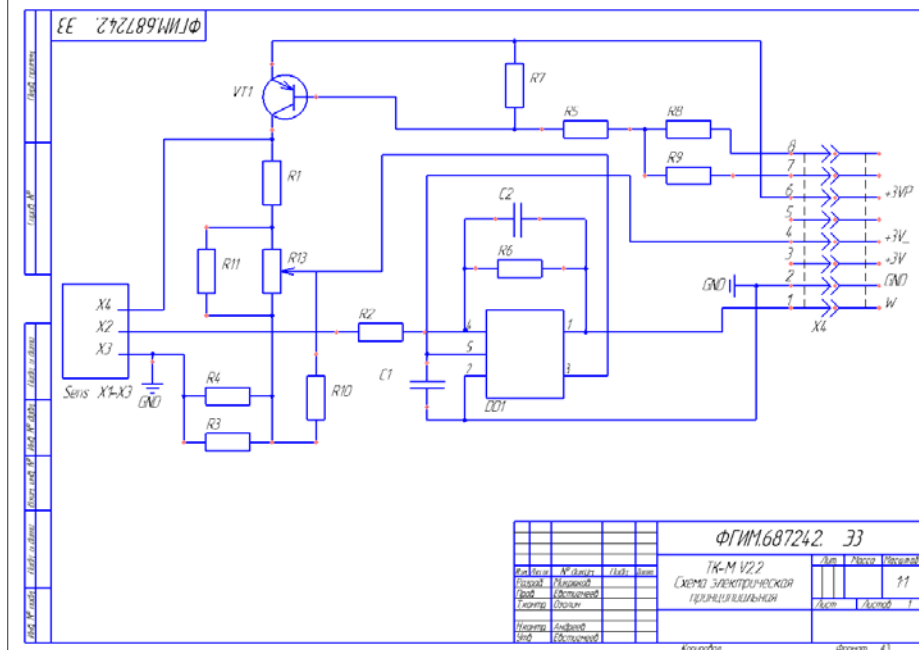


Схема 12. Плата ТК-М

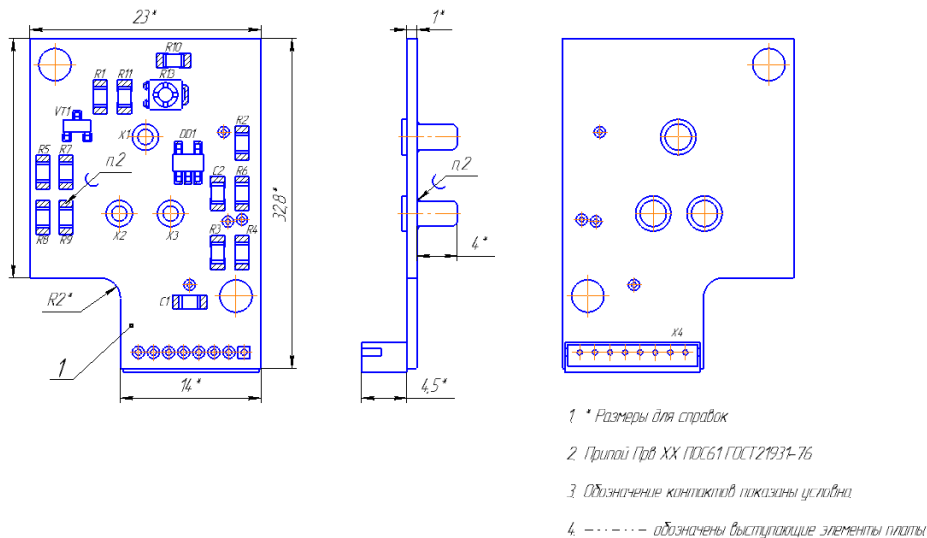


Схема 13. Электрическая схема платы CO2-M

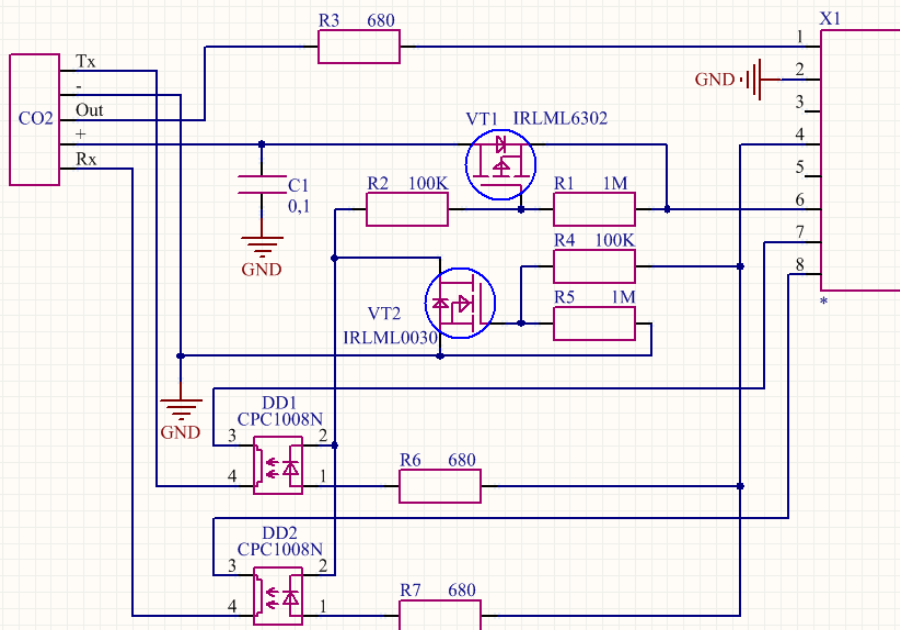
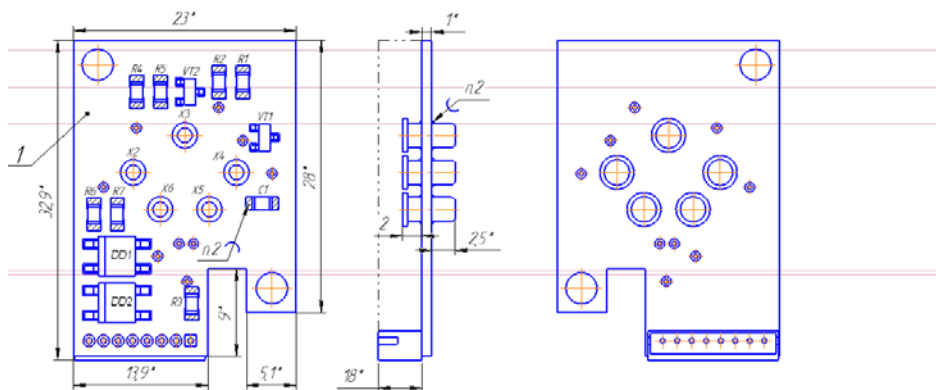


Схема 14. Плата CO2-M



- 1 * Размеры для справок
- 2 Припой Грб XX ГОСТ ГОСТ 21931-76
- 3 Обозначение компонентов показано условно
- 4 - - - - - обозначены выступающие элементы платы

Приложение 4. Измеряемые газы и диапазоны измерения.

Табл. 3

Определяемый компонент	Диапазон измерения	Участок диапазона измерений	Пределы допускаемой основной погрешности, %		T _{0,9} (с)
			Приведённой	Относительной	
Азота диоксид NO ₂	от 0,01 до 10 мг/м ³	от 0,01 до 1 мг/м ³	25		60
		от 1 до 10 мг/м ³		25	
	от 0,1 до 32 мг/м ³	от 0,1 до 2 мг/м ³	15		50
		от 2 до 32 мг/м ³		15	
	от 1 до 320 мг/м ³	от 1 до 10 мг/м ³	15		40
		от 10 до 320 мг/м ³		15	
Азота оксид NO	от 0,01 до 5 мг/м ³	от 0,01 до 1 мг/м ³	25		45
		от 1 до 5 мг/м ³		25	
	от 0,1 до 32 мг/м ³	от 0,1 до 5 мг/м ³	15		45
		от 5 до 32 мг/м ³		15	
	от 1 до 4000 мг/м ³	от 1 до 50 мг/м ³	15		75
		от 50 до 4000 мг/м ³		15	
Аммиак NH ₃	от 0,01 до 10 мг/м ³	от 0,01 до 1 мг/м ³	25		40
		от 1 до 10 мг/м ³		25	
	от 0,1 до 200 мг/м ³	от 0,1 до 10 мг/м ³	15		40
		от 10 до 200 мг/м ³		15	
	от 1 до 1600 мг/м ³	от 1 до 100 мг/м ³	15		60
		от 100 до 1600 мг/м ³		15	
Водород H ₂	от 0,01 до 4 об. доля, %	от 0,01 до 0,4 об. доля, %	15		60
		от 0,4 до 4 об. доля, %		15	
Водород хлористый HCl	от 0,1 до 32 мг/м ³	от 0,1 до 5 мг/м ³	15		60
		от 5 до 32 мг/м ³		15	
	от 1 до 320 мг/м ³	от 1 до 15 мг/м ³	15		60
		от 15 до 320 мг/м ³		15	

Гелий He	от 1 до 100 об. доля, %	от 1 до 10 об. доля, %	25	20
		от 10 до 100 об. доля, %	25	
Кислород O₂	от 0,01 до 1,6 об. доля, %	от 0,01 до 1 об. доля, %	15	35
		от 1 до 1,6 об. доля, %	15	
	от 0,1 до 32 об. доля, %	от 0,1 до 20 об. доля, %	2,5	15
		от 20 до 32 об. доля, %	2,5	
	от 1 до 100 об. доля, %	от 1 до 30 об. доля, %	5	45
		от 30 до 100 об. доля, %	5	
Метан CH₄	от 0,01 до 1 об. доля, %	от 0,01 до 0,2 об. доля, %	15	30
		от 0,2 до 1 об. доля, %	15	
	от 0,01 до 3,2 об. доля, %	от 0,01 до 0,5 об. доля, %	15	30
		от 0,5 до 3,2 об. доля, %	15	
	от 0,01 до 5 об. доля, %	от 0,01 до 0,5 об. доля, %	10	45
		от 0,5 до 5 об. доля, %	10	
	от 1 до 100 об. доля, %	от 1 до 5 об. доля, %	10	45
		от 5 до 100 об. доля, %	10	
Метанол CH₃OH	от 0,1 до 32 мг/м ³	от 0,1 до 5 мг/м ³	25	180
		от 5 до 32 мг/м ³	25	
	от 0,05 до 8 г/м ³	от 0,05 до 1 г/м ³	15	45
		от 1 до 8 г/м ³	15	
	от 0,01 до 1,6 об. доля, %	от 0,01 до 0,2 об. доля, %	15	45
		от 0,2 до 1,6 об. доля, %	15	
Пропан C₃H₈	от 0,01 до 2 об. доля, %	от 0,01 до 0,2 об. доля, %	15	45
		от 0,2 до 2 об. доля, %	15	
	от 0,1 до 100 об. доля, %	от 0,1 до 2 об. доля, %	15	45
		от 2 до 100 об. доля, %	15	

Сероводород H₂S	от 0,01 до 4 мг/м ³	от 0,01 до 1 мг/м ³	25	25	60
		от 1 до 4 мг/м ³			
	от 0,1 до 32 мг/м ³	от 0,1 до 3 мг/м ³	15	15	60
		от 3 до 32 мг/м ³			
	от 1 до 200 мг/м ³	от 1 до 20 мг/м ³	15	15	60
		от 20 до 200 мг/м ³			
Серы диоксид SO₂	от 0,01 до 4 мг/м ³	от 0,01 до 1 мг/м ³	25	25	60
		от 1 до 4 мг/м ³			
	от 0,1 до 32 мг/м ³	от 0,1 до 10 мг/м ³	15	15	60
		от 10 до 32 мг/м ³			
	от 1 до 320 мг/м ³	от 1 до 20 мг/м ³	15	15	60
		от 20 до 320 мг/м ³			
Углеводороды (C₂-C₁₀)	от 50 до 3200 мг/м ³	от 50 до 900 мг/м ³	35	35	60
		от 900 до 3200 мг/м ³			
	от 0,01 до 2 об. доля, %	от 0,01 до 0,2 об. доля, %	15	15	45
		от 0,2 до 2 об. доля, %			
Углерода диоксид CO₂	от 0,1 до 2 г/м ³	от 0,1 до 0,5 г/м ³	25	25	45
		от 0,5 до 2 г/м ³			
	от 0,01 до 5 об. доля, %	от 0,01 до 0,5 об. доля, %	15	15	45
		от 0,5 до 5 об. доля, %			
	от 0,1 до 100 об. доля, %	от 0,1 до 5 об. доля, %	15	15	45
		от 5 до 100 об. доля, %			
Углерода оксид CO	от 0,01 до 32 мг/м ³	от 0,01 до 10 мг/м ³	15	15	60
		от 10 до 32 мг/м ³			
	от 0,1 до 320 мг/м ³	от 0,1 до 20 мг/м ³	15	15	60
		от 20 до 320 мг/м ³			
	от 0,01 до 3,2 г/м ³	от 0,01 до 0,2 г/м ³	15	15	60
		от 0,2 до 3,2 г/м ³			
Формальдегид H₂CO	от 0,1 до 10 мг/м ³	от 0,1 до 0,5 мг/м ³	25	25	180
		от 0,5 до 10 мг/м ³			

Хлор Cl₂	от 0,01 до 4 мг/м ³	от 0,01 до 0,4 мг/м ³	25		90
		от 0,4 до 4 мг/м ³		25	
	от 0,1 до 32 мг/м ³	от 0,1 до 1 мг/м ³	15		120
		от 1 до 32 мг/м ³		15	
Этанол C₂H₅OH	от 0,1 до 32 мг/м ³	от 0,1 до 5 мг/м ³	25		180
		от 5 до 32 мг/м ³		25	
	от 0,05 до 8 г/м ³	от 0,05 до 1 г/м ³	15		45
		от 1 до 8 г/м ³		15	
	от 0,01 до 1,6 об. доля, %	от 0,01 до 0,2 об. доля, %	15		45
		от 0,2 до 1,6 об. доля, %		15	